



Držák čepele Premium



Návod k použití

Leica držák čepele Premium

Verze 1.3, česky – 10/2012

Číslo objednávky: 14 0491 82117, RevD

Uchovávejte tento návod vždy poblíž přístroje!

Pečlivě jej pročtěte, než začnete s přístrojem pracovat.

Platí pouze společně s návodem k použití dodaného kryostatu.

Platí všechna upozornění uvedená v návodu k použití kryostatu.

Leica
BIOSYSTEMS

UPOZORNĚNÍ

Informace, číselné údaje, poznámky a hodnotící ustanovení obsažená v tomto návodu odpovídají stávající úrovni vědeckého poznání a techniky, která je dána výsledky výzkumů v této oblasti. Výrobce není povinen provádět pravidelné aktualizace tohoto návodu tak, aby byl v souladu s nejnovějšími vědeckými poznatky, ani poskytovat zákazníkům dodatečné kopie či aktualizované verze tohoto návodu.

V rozsahu povoleném národní legislativou vztahující se na jednotlivé případy nenese výrobce odpovědnost za chybné údaje, výkresy, technické ilustrace atd. obsažené v tomto návodu. Především neručí za finanční ztráty nebo následné škody, které vznikly dodržováním údajů nebo jiných informací uvedených v tomto návodu.

Tvrzení, výkresy, ilustrace a další informace vztahující se k obsahu nebo technickým podrobnostem aktuálního návodu k použití nejsou považovány za zaručené charakteristiky našich produktů.

Tyto jsou stanoveny pouze na základě smluvních ustanovení dohodnutých mezi výrobcem a zákazníkem.

Společnost Leica si vyhrazuje právo na změnu technických specifikací a výrobních procesů bez předchozího upozornění. Pouze tímto způsobem je možné neustále rozvíjet technologii a výrobní postupy použité pro naše produkty.

Tento dokument je chráněn autorskými právy. Veškerá autorská práva (Copyright) k této dokumentaci jsou vlastnictvím společnosti Leica Biosystems Nussloch GmbH.

Reprodukce textu a vyobrazení (nebo také jejich částí) tiskem, kopírováním, převodem na mikrofilm, webovými kamerami nebo jinými postupy – včetně veškerých elektronických systémů a médií – je povolena pouze s předchozím písemným souhlasem společnosti Leica Biosystems Nussloch GmbH.

Sériové číslo a datum výroby přístroje naleznete na typovém štítku umístěném na zadní straně přístroje.

© Leica Biosystems Nussloch GmbH



Vydáno:

Leica Biosystems Nussloch GmbH

Heidelberger Str. 17 - 19

69226 Nussloch

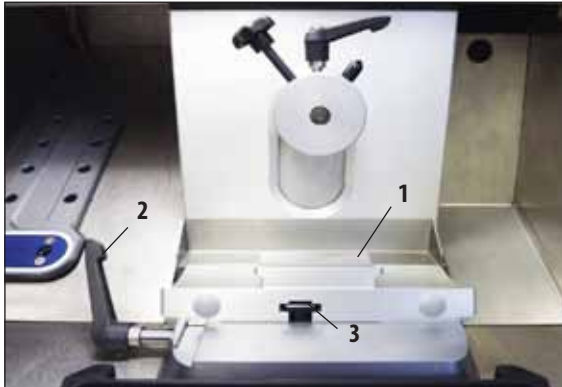
Německo

Telefon: +49 6224 143-0

Fax: +49 6224 143-268

Internet: <http://www.LeicaBiosystems.com>

1. Krájení – držák čepele Premium	5
Vložení základny	5
Vložení držáku čepele Premium	5
Montáž antirolovacího systému	5
Vkládání čepelí do držáku čepele Premium.....	6
Vkládání vysokoprofilových čepelí	6
Vkládání nízkoprofilových čepelí.....	6
Vyjímání čepelí	7
Laterální posun	8
Úprava úhlu hřbetu nože	9
2. Volitelné komponenty	10
Držák čepele Premium s antirolovacím systémem (pro nízkoprofilové a vysokoprofilové čepele)	10
Montáž antirolovacího zaváděcího systému pro držák čepele Premium.....	10
Držák čepele Premium s opěrou pro prsty (pro nízkoprofilové a vysokoprofilové čepele)	11
Přeměna držáku čepele s antirolovacím systémem na držák čepele s opěrou pro prsty.....	11
Úprava držáku čepele s antirolovacím systémem	12
3. Denní čištění držáku čepele Premium.....	13



Obr. 1

Vložení základny

1. Chcete-li vložit základnu držáku čepele (1), otočte páčku (2) dozadu. Nasuňte základnu na T kus (3) základkové desky.

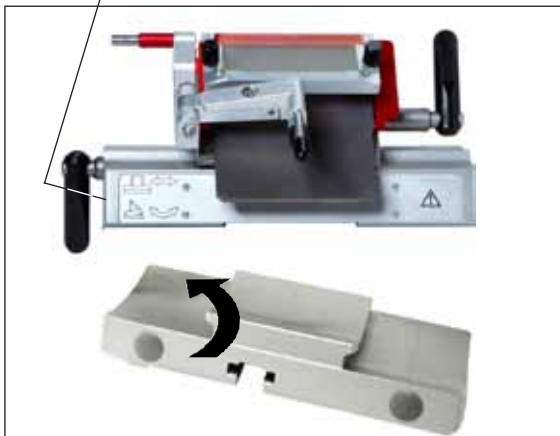


Při vkládání základny držáku čepele musíte překonat odpor pružiny (umístěné v patce držáku čepele).

2. Základnu držáku čepele zaaretujete otočením páčky (2) dopředu.

Vložení držáku čepele Premium

1. Zatlačte segmentový oblouk na základnu.
2. Upevněte držák čepele na místo na levé straně pomocí 4 mm inbusového klíče (23). Při tom berte v úvahu požadovaný úhel hřbetu nože (levá stupnice 0°–10°).



Obr. 2

Montáž antirolovacího systému

Antirolovací systémy pro tloušťky preparátu 50 µm a 100 µm jsou součástí standardní dodávky. Antirolovací systémy pro tloušťky preparátu 150 µm jsou k dispozici jako doplněk. Podrobnosti ohledně montáže antirolovacího systému najdete v kapitole "Montáž antirolovacího zaváděcího systému pro držák čepele Premium" na [straně 10](#).

1. Krájení – držák čepele Premium

Vkládání čepele do držáku čepele Premium

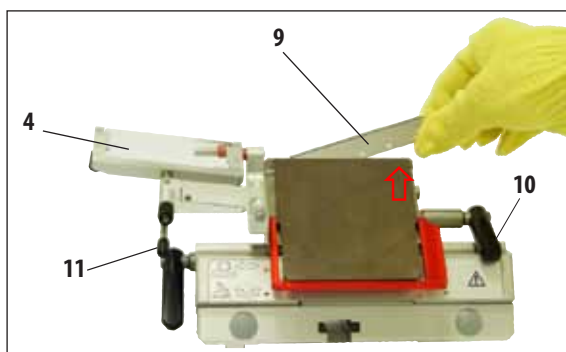


Pozor!
Mikrotomové čepele jsou mimořádně ostré!

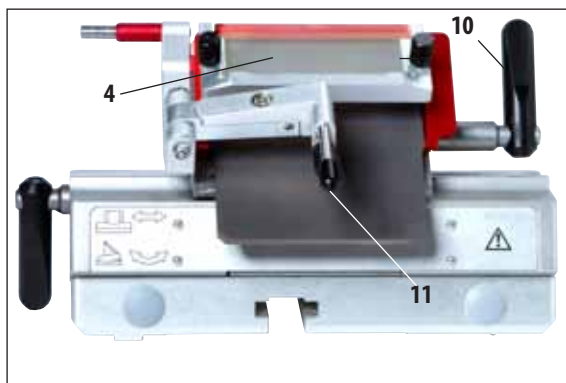


Prémiový držák čepele lze použít pro nízkoprofilové i vysokoprofilové čepele.

Vkládání vysokoprofilových čepelel



Obr. 3



Obr. 4



Při vkládání čepele je nutné mít navlečené ochranné rukavice odolné proti proříznutí, které jsou součástí standardní dodávky!

1. Odklopte antirolovací systém (4) doleva, přičemž držte páčku (11) (nikoliv stavěcí šroub antirolovacího systému) tak, aby se výška antirolovacího systému nezměnila (obr. 3).
2. Otočením proti směru hodinových ručiček upínací páčku (10) uvolněte (obr. 3).
3. Opatrně vsuňte čepel (9) shora nebo ze strany mezi přitlačnou destičku a vložku pro nízkoprofilové čepele. Ujistěte se, že čepel je vložena uprostřed a leží rovnoměrně podél hrany (viz červenou šipku na obr. 3).
4. Upevněte upínací páčku (10) jejím otočením ve směru hodinových ručiček (viz obr. 4).
5. Sklopte antirolovací systém (4) zpět doprava (směrem k čepeli) pomocí páčky (11).



Antirolovací systém zde funguje jako chránič nože!

Vkládání nízkoprofilových čepelel



Obr. 5

- Při použití nízkoprofilových čepelel se musí do držáku čepele nejprve umístit vložka pro nízkoprofilové čepele. Pak vložte čepel.

1. Krájení – držák čepele Premium

Vkládání nízkoprofilových čepelí (pokračování)



Obr. 6

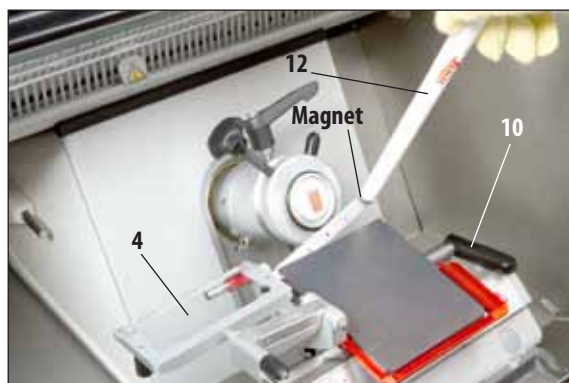
K zadní straně vložky jsou připevněné dva magnety. Po vložení vložky směřují od operátora (směrem k zadní přítlačné desce). Pak vložte čepel podle popisu (pro vysokoprofilovou čepel).

Vyjímání čepelí



Obr. 7

1. Ujistěte se, že je ruční kolo bezpečně zablokované.
2. Odklopte antirolovací systém (4) doleva, přičemž držte páčku (11), nikoliv stavěcí šroub antirolovacího systému, tak, aby se výška antirolovacího systému nezměnila.
3. Otočením proti směru hodinových ručiček upínací páčku (10) uvolněte (obr. 7).
4. Zatlačte na páčku vyhazovače (13) tak, aby se dotýkal levé strany čepele a zatlačil ji doprava.
5. Pomocí magnetu na štětcí Leica (12) zachyťte vysunutou pravou stranu čepele.
6. Opatrně čepel (9) vyzdvihněte.



Obr. 8

1. Krájení – držák čepele Premium



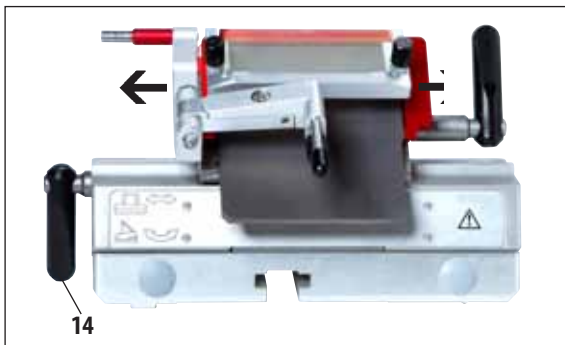
Obr. 9



Vedte štětec s magnetem k čepeli a zvedněte ji nahoru a ven. Při likvidaci čepele je nutné mít navlečené ochranné rukavice odolné proti proříznutí, které jsou součástí standardní dodávky!

7. Jakmile vyjmete čepel z držáku, uložte ji do výdejního zásobníku (úložný prostor na spodní straně, [obr. 9](#)) nebo ji zlikvidujte způsobem vyhovujícím předpisům instituce.

Laterální posun



Obr. 10

Jestliže výsledky krájení nejsou uspokojivé, je možné posunout držák čepele (na segmentového oblouku na [obr. 10](#)) do stran, aby se použila jiná část čepele, a využívala se tak celá délka čepele.

1. Uvolněte upínací páčku (14) jejím otočením ve směru hodinových ručiček a pak posuňte držák čepele do strany do požadované polohy.
2. Upínací páčku (14) utáhnete jejím otočením proti směru hodinových ručiček.

Úprava úhlu hřbetu nože



Při úpravě úhlu hřbetu nože se může změnit relativní poloha ostří nože vůči vzorku. Z tohoto důvodu vždy při úpravě úhlu hřbetu nože umístěte vzorek nad nůž. Jinak by mohl vzorek při zvedání narazit na nůž. Před odebráním prvního preparátu pečlivě zkontrolujte vzdálenost mezi čelní plochou bločku a řeznou plochou.

- Příliš velký nebo příliš malý úhel hřbetu nože může vést k neuspokojivým výsledkům krájení a může dojít i k poškození vzorku.



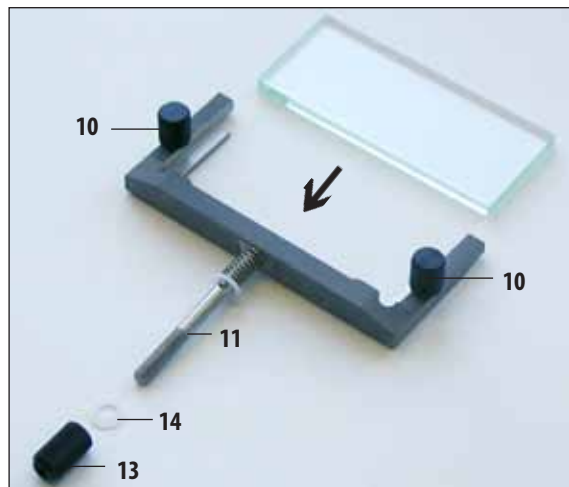
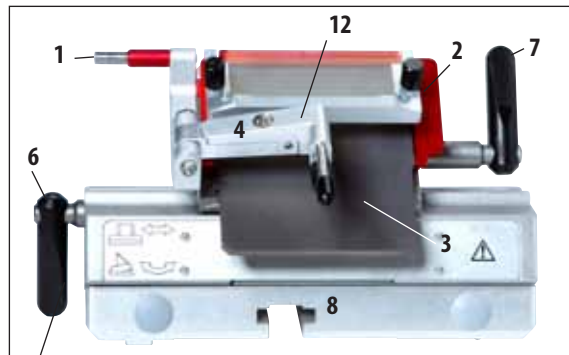
Obr. 11

1. Stupnice úhlu hřbetu nože je na levé straně držáku čepele.
2. Držák čepele uvolněte otáčením inbusového klíče č. 4 (23) proti směru hodinových ručiček. Zvolte úhel hřbetu nože 0°. Provedete to tak, že nastavíte číslo 0 proti značce (25) a inbusový klíč (23) utáhnete. Pokud nebudou výsledky krájení uspokojivé, zvyšujte úhel po 1°, dokud nedosáhnete optimálních výsledků.



Nastavení 2°–5° (držák čepele Premium) vyhovují pro většinu aplikací.

2. Volitelné komponenty



Držák čepele Premium s antirolovacím systémem (pro nízkoprofilové a vysokoprofilové čepele)

- Přítlačná deska s nastavitelným antirolovacím systémem a skleněnými vložkami pro různé tloušťky preparátů
- Vyhazovač čepele (1) a chránič nože (2)
- Integrovaný stranový posuv a stabilní podstavec
- Úprava úhlu hřbetu nože (5) pomocí inbusového klíče 4 mm (viz detailní obrázek vlevo od držáku čepele) – doporučený úhel od 2° do 5°
- Páčka (6) pro stranový posuv
- Páčka (7) pro upnutí čepele
- Vložka pro nízkoprofilové čepele (7 a, obr. 14) pro vložení do držáku čepele Premium

Montáž antirolovacího zaváděcího systému pro držák čepele Premium

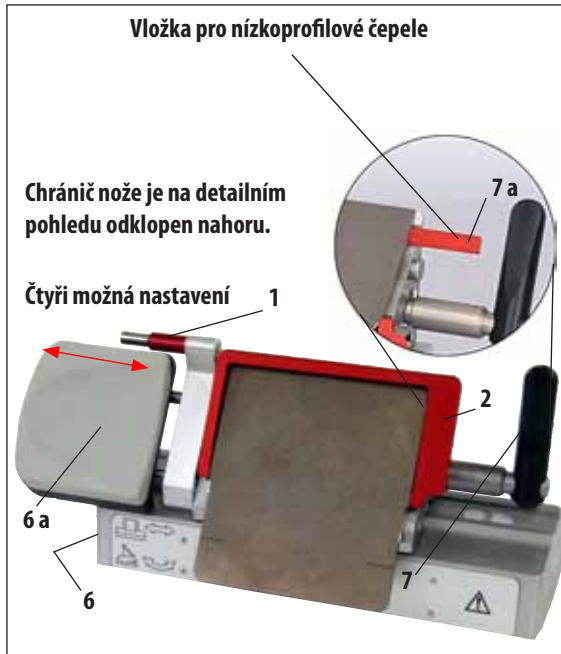
1. Vložte sklíčko minimalizující oslnění do vyměnitelného rámečku a rovnoměrně je utáhněte rýhovanými šrouby (10).
2. Zasuňte dřík (11) kovového rámečku pro vyměnitelné skleněné vložky shora do otvoru výklykného ramena (12) tak, aby kolík zapadl do zářezu.
3. Nasuňte bílou plastovou podložku (14) zespodu na dřík (11).
4. Našroubujte rýhovanou matici (13) zespodu na dřík (11).



Lze použít všechny čtyři strany antirolovacího sklíčka. V případě potřeby lze antirolovací sklíčko přio objednat.



Červené prvky na držácích čepele, jako jsou chránič nože a vyhazovač, jsou ochranná zařízení, která nesmějí být odstraněna.



Obr. 14

Držák čepel Premium s opěrou pro prsty (pro nízkoprofilové a vysokoprofilové čepel)

- Opěra pro prsty (**6 a**) s měkkým, teplým povrchem pro štetčkovou techniku k vedení a zploštění preparátů při krájení
- Vyhazovač čepel (**1**) a chránič nože (**2**)
- Integrovaný stranový posuv a stabilní podstavec
- Úprava úhlu hřbetu nože pomocí inbusového klíče 4 mm (viz **5**, obr. 12, vlevo od držáku čepel) – doporučený úhel od 2° do 5°
- Páčka (**6**) pro stranový posuv (musí směřovat dolů, aby nebránila posouvání opěrou pro prsty)
- Páčka (**7**) pro upnutí čepel
- Vložka pro nízkoprofilové čepel (**7 a**, obr. 14) pro vložení do držáku čepel Premium
- Při použití nízkoprofilových čepel musí být vložena vložka (**7 a**)

Přeměna držáku čepel s antirolovacím systémem na držák čepel s opěrou pro prsty

1. Odšroubujte antirolovací systém pomocí inbusového klíče 2,5 mm a odstraňte jej mírným tahem doleva.
2. Připevněte opěru pro prsty (**6 a**) z levé strany, utáhněte šroub s vnitřním šestihranem pomocí inbusového klíče 2,5 mm. Dávejte pozor na vyhazovač čepel!



Jestliže je antirolovací systém odstraněn, chránič nože musí být po skončení práce odklopen nahoru.

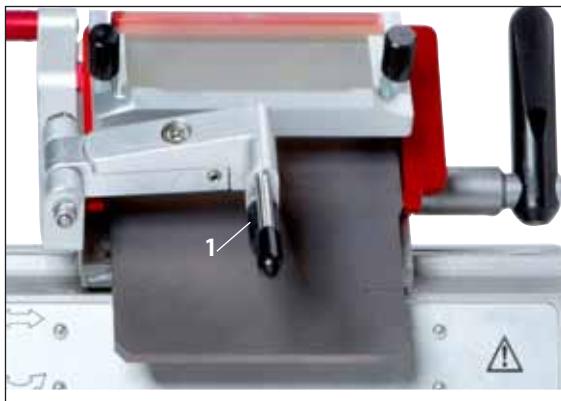
2. Volitelné komponenty

Úprava držáku čepele s antirolovacím systémem

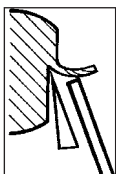
Výšku antirolovacího systému můžete upravit pomocí rýhované matice (1):

- Jestliže maticí otáčíte proti směru hodinových ručiček, antirolovací systém se pohybuje k čepeli.
- Jestliže maticí otáčíte po směru hodinových ručiček, antirolovací systém se pohybuje od čepele.

Jestliže je antirolovací systém v nesprávné poloze ve vztahu k čepeli, mohou nastat následující problémy:



Obr. 15: Držák čepele Premium s antirolovacím systémem



Obr. I:

Obr. I: Preparát se stáčí přes vložené sklíčko antirolovacího systému.

Chyba: Sklíčko není dost vysoko.

Náprava: Otáčejte rýhovanou maticí proti směru hodinových ručiček, dokud se preparát nevtlačí mezi čepel a antirolovací systém, jak je uvedeno na obr. III.

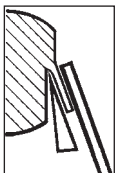


Obr. II:

Obr. II: Preparát se trhá a blok naráží na sklíčko po provedení řezu.

Chyba: Antirolovací zaváděcí systém je nastaven příliš vysoko.

Náprava: Otáčejte rýhovanou maticí po směru hodinových ručiček, dokud se preparát nevtlačí mezi čepel a antirolovací systém, jak je uvedeno na obr. III.



Obr. III:

Obr. III: Správná poloha antirolovacího systému vůči čepeli



Doporučujeme přednastavit antirolovací systém při velké tloušťce preparátu (např. 10 μm). Zde začněte a postupujte k požadované tloušťce po malých krocích za současného přenastavování antirolovacího systému rýhovanou maticí.

3. Denní čištění držáku čepele Premium



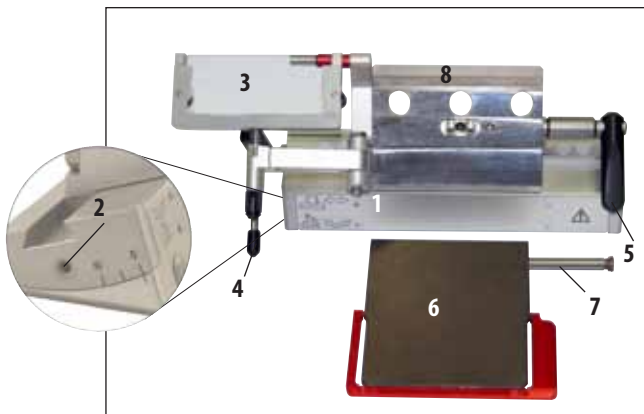
Při denním čištění odstraňte odřezky z držáku čepele suchým štětcem. Používejte studený štětec, protože jinak by se odpadní preparáty rozmrazily a přilepily k držáku čepele.



Mechanické poškození přitlačné desky velmi nepříznivě ovlivní kvalitu krájení. Je proto důležité, aby nebyla při čištění a jiných činnostech poškozena upínací část.



K dezinfekci je možné použít komerčně dostupné, neagresivní čisticí a dezinfekční přípravky – my doporučujeme Leica Cryofect (není k dispozici v USA).
Na ochranu před omrzlinami používejte při čištění rukavice.



Obr. 16

1. K odebrání segmentového oblouku (1) ze základny použijte inbusový klíč 4 mm, kterým povolíte šroub nad nastavením úhlu hřbetu nože (2), a sejměte segmentový oblouk (1) ze základny držáku čepele.
2. Odklopte antirotovací systém (3) doleva pomocí páčky (4).
3. Uvolněte upínací páku (5) jejím otočením proti směru hodinových ručiček.
4. Přidržte přitlačnou desku (6) a odstraňte šroub (7).
5. Pak lze přitlačnou desku (6) odejmout kvůli čištění (alkoholem).

6. K odstranění horní části (8) ze segmentového oblouku (2) uvolněte upínací páčku držáku čepele (6, obr. 12) jejím otočením po směru hodinových ručiček a vytazením. Držákem čepele lze nyní posouvat do strany, dokud nesklouzne ze segmentového oblouku.



Čistíte-li několik držáků čepele současně, NESMÍTE jejich díly zaměnit! Při zanedbání této zásady by při krájení preparátů mohly vznikat problémy!

7. Kvůli dezinfekci nechejte díly ohřát na teplotu místnosti a buď je ponořte do dezinfekčního prostředku, nebo je umístěte na absorpční utěrku a důkladně a rovnoměrně je postříkejte dezinfekčním prostředkem. Po uplynutí doporučené doby působení je dokonale vysušte a umístěte do kryokomory.

