

HistoCore PERMA S

载玻片打印机

使用说明书 - 中文

订单号: **14 0606 80102** - 版次 **C**

请务必将本手册与设备存放在一起。

操作本设备前请仔细阅读本手册。



制造商:

Primer Technology, Inc.
Two Carlson Parkway North, Suite 375
Plymouth, MN 55447-4446
U.S.A.

经销商:

Leica Biosystems Nussloch GmbH
Heidelberger Straße 17-19
DE-69226 Nussloch
Germany

注意：本文档中的信息如有变更，恕不另行通知。本设备不附带任何形式的保证，包括但不限于针对适用性和特定用途适用性的默示保证。对于本文档中包含的错误，或是因本设备的装备、性能或使用而产生的附带或间接损害，本公司概不负责。本文档包含受版权保护的专有信息。保留所有权利。未经事先书面同意，严禁复印、复制本文档的任何部分或将其翻译成其他语言。

商标确认：Windows 是 Microsoft Corporation 的注册商标。所有其他商标均为其各自所有者的财产。

印刷记录

版本 1.0，版次 A；Copyright 2016 年，保留所有权利。

FCC 合规声明：本设备符合 FCC 规则第 15 部分的规范。操作设备需符合以下两个条件：(1) 本设备不会造成有害干扰，(2) 此设备可承受任何外来干扰，包括可能导致非预期操作的干扰。

对于美国用户：本产品采用额定输出为 12VDC, 4.5A 或更高的 UL 认证“2 类”直插式电源或 UL 认证“LPS”ITE 电源供电。本设备经测试确定符合 A 类数码设备（依照 FCC 规则第 15 部分规范）的限制。本设备在居住场所中可能会造成无线电干扰，这种情况下用户需要采取适当的措施。本设备产生、使用并能够发射射频能量，如果未按说明安装和使用，可能对无线电通信造成有害干扰。然而，在特定安装条件，不保证这类干扰不会发生。如果此设备确实对无线电或电视机接收信号造成有害干扰，而这一点可以通过关闭和打开设备来确定，那么建议用户尝试使用以下一种或多种措施来消除干扰：

- 重新定位接收天线或调整其方向。
- 增大本设备与接收器之间的间隔距离。
- 使本设备和接收器分别连接不同电路上的插座。
- 向经销商或经验丰富的无线电/电视技术人员寻求帮助。为符合 FCC 规则第 15 部分的 A 类限制，必须使用屏蔽电缆。请注意，本手册中未明确批准的任何改动或改造都可能使您操作和/或获取本设备保修服务的权利失效。

对于加拿大用户：本数字设备不超过《加拿大通信部无线电干扰条例》中规定的数字设备无线电噪声的 A 类限值。Le present appareil numerique n'emet pas de bruits radio electriques depassant les limites applicables aux appareils numeriques de la class A prescrites dans le Reglement sur le brouillage radioelectrique edicte par le ministere des Communications du Canada.

注意！

为避免火灾或触电危险，请勿使本设备接触雨水或受潮。为降低触电风险，请勿拆卸外部面板。内部不含用户可维修的零部件。请将维修工作交由具备相应资质的维修人员进行。请按照打印机和交流适配器上标示的正确电气规范操作设备。

注意！

若执行非本文档中规定的控制、调整或程序，可能会导致危险的辐射。

注意！

打印流程结束后，用户需要目视检查所打印的每个载玻片是否清晰。

注意！

所有实验室都必须执行自己的测试，确保油墨对载玻片随后将接触到的各种试剂都有抗性。有很多不受 LEICA 控制的因素会对结果造成负面影响。使用本设备的实验室应对打印的内容在经过试剂处理后的清晰程度负全部责任。

Czech:Upozornění!

Aby se předešlo riziku vzniku požáru nebo úrazu elektrickým proudem, nevystavujte jednotku dešti nebo vlhkosti.Pro snížení rizika úrazu elektrickým proudem neodstraňujte vnější panely.Jednotka neobsahuje žádné díly, na nichž by údržbu mohl provádět uživatel.Údržbu přenechejte kvalifikovaným servisním pracovníkům.Jednotku používejte pouze v elektrické síti s odpovídajícími parametry, které jsou uvedeny na tiskárně a napájecím adaptéru.

Upozornění!

Použití ovládacích prvků, provádění úprav nebo úkonů jiných, než jsou zde výslovně uvedeny, může způsobit nebezpečné záření.

Upozornění!

Uživatel musí po vytištění vizuálně zkontrolovat ostrost každého potišťového sklička.

Upozornění!

Všechny laboratoře musejí provádět své vlastní testy, aby zajistily, že použitá tiskařská barva bude odolná vůči různým činidlům, jejichž působení budou sklička následně vystavena.Výsledky může negativně ovlivnit široká škála faktorů, na které nemá společnost Leica vliv.Za ostrost tisku po jeho zpracování pomocí činidel plně zodpovídá laboratoř, která tuto jednotku provozuje.

German:Vorsicht!

Das Gerät vor Feuchtigkeit und Regen schützen, um Brand- und Stromschlaggefahr zu vermeiden.Um Stromschläge zu vermeiden, darf die Außenverkleidung nicht abgenommen werden.Enthält keine vom Benutzer wartbaren Teile.Die Wartung ist von qualifiziertem Wartungspersonal auszuführen.Das Gerät darf ausschließlich mit den auf dem Drucker und Netzgerät angegebenen elektrischen Daten betrieben werden.

Vorsicht!

Wenn Verfahren, Regelungen oder Einstellungen vorgenommen werden, die nicht in diesem Handbuch beschrieben sind, kann gesundheitsschädliche Strahlung abgegeben werden.

Vorsicht!

Der Benutzer muss jeden Objektträger nach dem Bedrucken visuell auf seine Lesbarkeit prüfen.

Vorsicht!

Jedes Labor muss seine eigenen Tests durchführen, um sicherzustellen, dass die verwendete Tinte allen Reagenzien standhält, denen die Objektträger ausgesetzt werden.Viele verschiedene Faktoren, die außerhalb der Kontrolle von Leica liegen, können die Ergebnisse negativ beeinflussen.Das Labor, welches das Gerät betreibt, trägt die volle Verantwortung für die Lesbarkeit des Aufdrucks nach der Verarbeitung mit Reagenzien.

Spanish:¡Precaución!

Para evitar el riesgo de incendio o descarga eléctrica, no exponga la unidad a la lluvia ni a la humedad.Para reducir el riesgo de descarga eléctrica, no quite los paneles exteriores.No hay piezas reparables por el usuario en el interior.Para cualquier reparación, contacte únicamente con personal de servicio cualificado.Utilice la unidad solamente bajo las especificaciones eléctricas adecuadas, indicadas en la etiqueta de la impresora y en el adaptador de corriente alterna.

¡Precaución!

El uso de controles o ajustes o la realización de procedimientos distintos a los aquí especificados puede provocar radiación peligrosa.

¡Precaución!

El usuario debe revisar visualmente cada portaobjetos impreso para verificar la legibilidad tras el proceso de impresión.

¡Precaución!

Todos los laboratorios deben realizar sus propias pruebas para asegurarse de que la tinta sea resistente a los distintos reactivos a los cuales los portaobjetos serán posteriormente expuestos.Existe una amplia gama de factores fuera del control de Leica que pueden tener efectos negativos en los resultados.El laboratorio que opere la unidad asumirá la plena responsabilidad en cuanto a la legibilidad de la impresión tras el procesamiento con reactivos.

Japanese:注意!

火災または感電の危険を避けるために、装置を雨や湿気にさらさないでください。感電の危険性を低減するために、外部パネルを取り外さないでください。ユーザーが修理可能なパーツは内蔵されていません。修理は、資格のある担当者に依頼してください。プリンターとACアダプターにラベル表示されている適切な電気的仕様でのみ装置を操作してください。

注意!

規定されている以外の制御、調整、手順を行うと、危険な放射能にさらされる可能性があります。

注意!

ユーザーは、印刷処理後に、印刷されたスライドの視認性を目視で確認する必要があります。

注意!

すべての検査室は、その後スライドに使用されるさまざまな試薬に対してインクが耐性を示すことを確認するために、自らテストを行ってください。ライカがチェックできていない範囲にある要因が、結果に良くない影響を与える場合があります。装置を操作する検査室は、試薬処理後の印刷の視認性に関して全面的な責任を負うものとします。

Portuguese:Precaução!

Para evitar o risco de incêndios ou choques elétricos, não exponha o aparelho à chuva ou à humidade. Para reduzir o risco de choques elétricos, não remova os painéis exteriores. Não existe qualquer peça interna que possa ser reparada pelo utilizador. Se precisar de assistência, contacte pessoal qualificado. Utilize o aparelho apenas com as especificações elétricas apropriadas, conforme indicado na impressora e no transformador de AC.

Precaução!

A utilização de controlos e regulações ou a realização de procedimentos não descritos aqui poderá causar a emissão de radiações perigosas.

Precaução!

Após a impressão, o utilizador precisa de verificar visualmente a legibilidade de cada lâmina impressa.

Precaução!

Todos os laboratórios têm de realizar testes independentes, de forma a assegurar que a tinta é resistente aos vários reagentes aos quais as lâminas serão subseqüentemente expostas. Existe uma vasta gama de fatores fora do controlo da Leica, que poderão afetar negativamente os resultados. O laboratório que operar o aparelho, após o processamento com os reagentes, assumirá toda a responsabilidade pela legibilidade da impressão.

Slovak:Pozor!

Aby ste predišli nebezpečenstvu požiaru alebo zásahu elektrickým prúdom, nevystavujte zariadenie dažďu ani vlhkosti. Aby ste znížili riziko zásahu elektrickým prúdom, neodstraňujte vonkajšie panely. Vnútri nie sú žiadne časti, ktoré môže opraviť používateľ. Servis zverte kvalifikovanému servisnému personálu. Zariadenie používajte iba so správnymi elektrickými parametrami uvedenými na štítku na tlačiarňu a AC adaptéru.

Pozor!

Používanie ovládačov alebo nastavení alebo vykonávanie postupov, ktoré nie sú uvedené v tomto dokumente, môže spôsobiť nebezpečné vyžarovanie.

Pozor!

Po vytlačení musí používateľ vizuálne skontrolovať čitateľnosť každého mikroskopického sklíčka.

Pozor!

Všetky laboratória musia vykonať svoje vlastné testy, aby sa ubezpečili, že atrament je odolný voči rôznym reakčným činidlám, ktorým budú mikroskopické sklíčka následne vystavené. Široký rozsah faktorov mimo pôsobnosti spoločnosti Leica môže mať negatívny vplyv na výsledky. Laboratórium prevádzkujúce zariadenie bude niesť plnú zodpovednosť za čitateľnosť výtlačku po spracovaní reakčnými činidlami.

French: Mise en garde!

Pour éviter un incendie ou une décharge électrique, ne pas exposer l'appareil à la pluie ou à l'humidité. Pour réduire le risque de décharge électrique, ne pas retirer les panneaux extérieurs. Aucune pièce interne ne peut être réparée par l'utilisateur. Pour tout entretien ou réparation, se reporter à un personnel qualifié. Respecter les spécifications électriques indiquées sur l'imprimante et l'adaptateur secteur pour faire fonctionner l'appareil.

Mise en garde!

L'utilisation de commandes ou de réglages ou de procédures autres que celles spécifiées dans la présente risque provoquer des radiations dangereuses.

Mise en garde!

L'utilisateur doit inspecter visuellement chaque lame pour vérifier la lisibilité après impression.

Mise en garde!

Tous les laboratoires doivent effectuer leurs propres tests pour s'assurer que l'encre est résistante aux divers réactifs auxquelles les lames seront ensuite exposées. De nombreux facteurs hors du contrôle de Leica peuvent avoir des effets négatifs sur les résultats. L'entière responsabilité de la lisibilité de l'empreinte suite au traitement avec des réactifs incombe au laboratoire chargé du fonctionnement de l'appareil.

Chinese: 注意!

为防止火灾或触电事故发生，请勿让设备遭受雨淋或受潮。为降低触电事故发生风险，请勿拆卸外面板。设备内部没有用户自己能维修的部件。请让合格的维修人员提供维修服务。使用设备只能连接符合打印机和交流电源适配器上所标识的正确电气规格电源。

注意!

未按照本说明书的要求使用控制器，调节装置或操作流程进行设备操作，可能会导致激光照射的危险。

注意!

打印完成后，用户需要目视检查每张打印好的玻片上的打印内容是否清晰易读。

注意!

所有实验室都必须自己通过实验来确保所用墨水能够耐受玻片后续将要接触的各种试剂。非徕卡所能控制的诸多因素可能会对结果产生负面影响。打印后的玻片经试剂处理后，打印内容的易读性应由使用本设备的实验室承担全部责任。

产品中有毒物质的名称及含量
Names and Contents of the Hazardous Substances

部件名称 Part Name	有害物质 Hazardous Substances					
	铅(Pb)	汞(Hg)	镉(Cd)	六价铬(Cr(VI))	多溴联苯 (PBB)	多溴二苯醚 (PBDE)
HistoCore PERMA S						
印刷电路板 Printed circuit boards	○	○	○	○	○	○
电子元件 Electronic components	○	○	○	○	○	○
机械部件 Mechanical parts	○	○	○	○	○	○
电缆 Cables	○	○	○	○	○	○
Other part?						
Other part?						
?						
本表格依据 SJ/T 11364 的规定编制。 This table is prepared in accordance with the provisions of SJ/T 11364.						
○: 表示该有害物质在该部件所有均质材料中的含量均在 GB/T 26572 规定的限量要求以下。 Indicates that said hazardous substance contained in all of the homogeneous materials for this part is below the limit requirement of GB/T 26572.						
×: 表示该有害物质至少在该部件的某一均质材料中的含量超出 GB/T 26572 规定的限量要求。 Indicates that said hazardous substance contained in at least one of the homogeneous materials used for this part is above the limit requirement of GB/T 26572.						



Polish:Uwaga!

Aby zapobiec pożarowi lub porażeniom prądem, chronić urządzenie przed deszczem i wilgocią. Aby zmniejszyć niebezpieczeństwo porażenia prądem elektrycznym, NIE należy zdejmować zewnętrznych paneli. Wewnątrz urządzenia nie znajdują się żadne części przeznaczone do samodzielnej naprawy przez użytkownika. Naprawę urządzenia należy powierzyć wykwalifikowanym pracownikom serwisu. Urządzenie należy obsługiwać jedynie zgodnie z właściwymi parametrami elektrycznymi podanymi na drukarce i zasilaczu AC.

Uwaga!

Użycie elementów sterujących, ustawień lub zastosowanie procedur innych niż określone w niniejszej instrukcji może spowodować narażenie na niebezpieczne promieniowanie.

Uwaga!

Po zakończeniu procesu drukowania użytkownik powinien dokonać wzrokowej kontroli każdego pokrytego drukiem szkielek pod kątem czytelności.

Uwaga!

Wszystkie laboratoria muszą przeprowadzić własne testy w celu sprawdzenia, czy atrament jest odporny na różne odczynniki, których działaniu zostaną następnie poddane szkielek. Na wyniki może negatywnie wpłynąć cały szereg czynników będących poza kontrolą firmy Leica. Laboratorium obsługujące urządzenie ponosi pełną odpowiedzialność za czytelność nadruków po poddaniu szkielek działaniu odczynników.

Croatian:Oprez!

Kako biste spriječili opasnost od požara ili udara, ne izlažite jedinicu kiši ili vlazi. Kako biste smanjili opasnost od električnog udara, ne uklanjajte vanjske ploče. U unutrašnjosti se ne nalaze dijelovi koje korisnik sam može servisirati. Povjerite servis kvalificiranom servisnom osoblju. Jedinicu rabite samo s propisnim električnim specifikacijama, kao što je naznačeno na pisaču i AC adapteru.

Oprez!

Uporaba kontrola, prilagođavanja ili primjena postupaka, osim ovdje specificiranih, može rezultirati opasnim zračenjem.

Oprez!

Korisnik mora vizualno provjeriti čitljivost svakog ispisanog stakalca nakon postupka ispisivanja.

Oprez!

Svi laboratoriji moraju provesti vlastita ispitivanja kako bi se uvjerali da je tinta otporna na razne reagense kojima će stakalca naknadno biti izložena. Na rezultate mogu negativno utjecati raznorazni čimbenici koje tvrtka Leica ne može predvidjeti. Laboratorij u kojem se jedinica rabi u potpunosti odgovara za čitljivost ispisa nakon obrade reagensima.

Hungarian:Vigyázat!

A tűz vagy az áramütés veszélyének a megelőzése érdekében az egészséget ne tegye ki esőnek vagy nedvességnek. Az áramütés kockázatának elkerülése érdekében, ne távolítsa el a külső védőborítást. Belül nem találhatóak felhasználó által javítható alkatrészek. A javítást bízta képzett karbantartó személyzetre. Az egészséget csak a nyomtatón és az váltakozó áramú adapter címkéin megtalálható jellemzőknek megfelelő elektromos hálózatról üzemeltesse.

Vigyázat!

Amennyiben a jelen leírásban nem található vezérlőket, beállításokat vagy teljesítményt befolyásoló eljárásokat alkalmaz, fennáll a káros sugárzás veszélye.

Vigyázat!

A nyomtatási folyamatot követően a felhasználó ellenőrizze minden egyes nyomtatott dia olvashatóságát.

Vigyázat!

Az összes laboratórium saját teszteléssel ellenőrizze, hogy a tinta ellenáll azoknak a reagenseknek, amelyeknek a jövőben a diák ki lesznek téve. A Leica hatáskörén kívül álló számos egyéb tényező is negatívan befolyásolhatja az eredményeket. A reagensekkel kezelt lenyomatok olvashatóságáért teljes mértékben az egészséget üzemeltető laboratórium vállalja a felelősséget.

Dutch:Let op!

Stel het apparaat niet bloot aan regen of vocht, om het risico op brand of elektrocutie te voorkomen.Voorkom het risico op elektrocutie: verwijder geen buitenpanelen. Dit apparaat bevat geen onderdelen die door de gebruiker gerepareerd of onderhouden kunnen worden.Laat reparaties en onderhoud door bevoegd onderhoudspersoneel uitvoeren.Gebruik het apparaat uitsluitend volgens de juiste elektrische specificaties zoals aangegeven op de printer en de netspanningsadapter.

Let op!

Gebruik van bedieningselementen of het verrichten van afstellingen of procedures op andere wijze dan hier voorgeschreven kan resulteren in schadelijke straling.

Let op!

De gebruiker dient elk bedrukt glaasje na het bedrukken op leesbaarheid te controleren.

Let op!

Laboratoria dienen hun eigen tests te verrichten om te controleren of de inkt bestand is tegen de diverse reagentia waaraan de glaasjes blootgesteld zullen worden.Er zijn vele factoren die van negatieve invloed zijn op de uitkomsten, en die buiten de macht van Leica vallen.Het laboratorium waar het apparaat wordt gebruikt is als enige verantwoordelijk voor de leesbaarheid van de afdruck na bewerking met reagentia.

Turkish:Dikkat!

Yangın veya elektrik çarpması riskini önlemek için, üniteyi yağmur veya neme maruz bırakmayın.Elektrik çarpması riskini azaltmak için dış panelleri çıkarmayın.İçinde kullanıcı tarafından bakımı yapılamaz parçalar vardır.Yetkili servis personeline başvurun.Üniteyi sadece, Yazıcı ve AC adaptörü üzerinde etikette belirtilen şekilde, uygun elektriksel şartlara göre çalıştırın.

Dikkat!

Burada belirtilenleri haricinde kontrollerin, ayarların ya da yordamların kullanılmasında tehlikeli radyasyona neden olabilir.

Dikkat!

Kullanıcı baskı işleminden sonra bastırılan her lamı okunabilirlik açısından görsel kontrol etmelidir.

Dikkat!

Tüm laboratuvarlar, mürekkebin lamların maruz kalacağı çeşitli reaktif maddelere dayanıklı olduğundan emin olmak için kendi testlerini yapmalıdır.Leica'nın kontrolü dışındaki çok çeşitli faktörlerin sonuçlar üzerinde olumsuz etkileri olabilir.Üniteyi çalıştıran laboratuvar reaktif maddelerle işleminden sonra baskının okunabilirlik için tüm sorumluluğu üstlenmelidir.

Danish:Forsigtig!

Enheden må ikke udsættes for regn eller fugt for at forebygge risikoen for brand eller stød.Fjern ikke de udvendige paneler for at formindske risikoen for elektrisk stød.Ingen bruger-anvendelige dele inden.Henvis servicering til kvalificeret servicepersonale.Betjen kun enheden med de behørigte elektriske specifikationer som mærket på printeren og vekselsstrømsadapteren.

Forsigtig!

Brug af kontrolfunktioner eller justeringer af eller udførelse af procedurer bortset fra det, som er specificeret heri, kan medføre farlig stråling.

Forsigtig!

Brugeren skal efterse hvert trykt objektglas for læselighed efter trykningen.

Forsigtig!

Alle laboratorier skal foretage deres egne prøver for at sikre, at blæketter er resistent mod de forskellige reagenser, som objektglassene efterfølgende bliver udsat for.En række forhold, som er uden for Leicas kontrol, kan påvirke resultaterne negativt.Laboratoriet, som anvender enheden, har eneansvaret for aftrykkets læselighed efter behandling med reagenser.

Italian:Attenzione!

Non esporre l'unità a pioggia o umidità per prevenire il rischio di incendi o scosse elettriche. Non rimuovere i pannelli esterni per ridurre il rischio di scosse elettriche. All'interno non sono presenti parti riparabili dall'utente. Far eseguire le riparazioni esclusivamente a personale qualificato. Far funzionare l'unità in conformità alle specifiche elettriche indicate sulla stampante e l'adattatore c.a.

Attenzione!

L'uso dei comandi o l'esecuzione di regolazioni o procedure diversi da quelli specificati può causare radiazioni pericolose.

Attenzione!

È necessario che l'utente controlli visivamente ogni vetrino stampato dopo il processo di stampa.

Attenzione!

Ogni laboratorio deve eseguire i propri test per assicurarsi che l'inchiostro sia resistente ai vari reagenti a cui i vetrini saranno esposti. Esiste un gran numero di fattori al di fuori del controllo di Leica che possono influire negativamente sui risultati. La responsabilità della leggibilità della stampa dopo l'esposizione ai reagenti è esclusivamente del laboratorio che opera l'unità.

Swedish:Varning!

För att förhindra brand- eller störrisken fr enheten inte utsttas för regn eller fukt. För att minska risken för elektriska stötar fr ytterpanelerna inte avlgsnas. Det finns inga delar inuti enheten som användaren kan underhålla. Allt underhåll ska utföras av kvalificerad underhållspersonal. Använd rtt elektriska specifikationer enligt etiketten pskrivaren och vxelströmsadaptern.

Varning!

Användning av andra reglage, justeringar eller procedurerna som specificeras i detta dokument kan leda till farlig strömning.

Varning!

Efter varje tryckning mste användaren visuellt kontrollera att det tryckta glasets Isbart.

Varning!

Alla laboratorier mste utföra sina egna test för att kontrollera att blicketr beständigt mot de olika reagenter som glaset senare kommer att utsttas för. Det finns mnga faktorer som Leica inte har kontroll över som kan pverka resultaten negativt. Det laboratorium som använder enheten ensam ansvarigt för tryckets läsbarhet efter behandling med reagenter.

Norwegian:Forsiktig!

For unngfare for brann eller støt bør du ikke utsette apparatet for regn eller fuktighet. For redusere faren for elektrisk støt bør du ikke fjerne ytterpanelene. Det er ingen deler inni som kan repareres av bruker. Reparasjoner skal utføres av fagpersoner. Enheten skal kun fungere i samsvar med de elektriske spesifikasjonene som er angitt pskrivaren og AC-adapteren.

Forsiktig!

Bruk av andre betjeningsanordninger, innstillinger eller instruksjoner enn de som er angitt her kan føre til farlig strøling.

Forsiktig!

Brukeren m sjekke visuelt at hvert utskrevne objektglass er leselig etter trykkeprosessen.

Forsiktig!

Alle laboratorier bør utføre deres egne tester for sikre at blekket er bestandig mot de forskjellige reagensene som objektglassene senere vil eksponeres for. En lang rekke faktorer utenfor Leicas kontroll kan ha negativ innvirkning presultatene. Laboratoriet som bruker enheten, har det fulle ansvar for at avtrykket er leselig etter behandling med reagenser.

Korean:주의!

화재나 감전 위험을 예방하려면 빗물이나 습기에 기기를 노출하지 마십시오.감전 위험을 줄이려면 외부 패널을 제거하지 마십시오.내부에는 사용자가 수리할 수 있는 부품이 없습니다.자격이 있는 서비스 담당자에게 서비스를 요청하십시오.프린터 및 AC어댑터 레이블에 기재된 적절한 전기 규격에 따라 장비를 작동하십시오.

주의!

여기에 명시되지 않은 절차를 제어, 조정 또는 수행할 경우 위험한 방사선이 방출될 수 있습니다.

주의!

인쇄 작업 후에는 사용자가 각각의 인쇄된 슬라이드가 얼마나 뚜렷한지를 눈으로 직접 확인해야 합니다.

주의!

모든 실험실은 슬라이드가 노출될 다양한 시약에 대해 인크가 저항력이 있는지의 여부를 직접 테스트하여 확인해야 합니다.

라이카가 통제하지 못하는 다양한 요인으로 인하여 결과에 부정적인 영향이 미칠 수 있습니다.시약을 사용하여 처리한 이후 인쇄물의 가독성에 대한 책임은 전적으로 장비를 작동하는 실험실에 있습니다.

Russian:Внимание!

В целях предотвращения возгорания или поражения электрическим током запрещается подвергать данное устройство воздействию влаги. Чтобы снизить опасность поражения электрическим током, не снимайте внешние панели. Внутри отсутствуют детали, требующие пользовательского обслуживания. Обслуживание устройства должно выполняться квалифицированным специалистом. Использование оборудования допускается только в условиях соответствия электрическим характеристикам, указанным на принтере и адаптере переменного тока.

Внимание!

Использование средств управления, регулировка или выполнение процедур, помимо указанных в данном документе, может привести к воздействию опасного излучения.

Внимание!

По завершении процесса печати пользователю необходимо визуально проверить читаемость каждого отпечатанного стекла.

Внимание!

Все лаборатории обязаны самостоятельно выполнять тесты по устойчивости чернил различным реагентам, воздействию которых будут подвергаться стекла.

Негативное воздействие на конечный результат может оказывать широкий спектр факторов, независящих от Leica. Лаборатория, выполняющая работу, несет полную ответственность за читаемость отпечатка после взаимодействия с реагентами.

تحذير!

لمنع مخاطر نشوب الحريق، لا تعرض الوحدة إلى المطر أو الرطوبة. لتقليل مخاطر الصدمة الكهربائية لا ترفع الألواح الخارجية من مكانها. لا توجد قطع قابلة للخدمة من قبل المستعمل. اطلب من أفراد الخدمة الموهلين للقيام بالخدمة. قم بتشغيل الوحدة فقط باستعمال المواصفات الكهربائية الملائمة كما هي مبيّنة في بطاقة التعريف الملصقة على الطابعة ومهايئ التيار المتناوب AC.

تحذير!

إن استخدام ضوابط أو تعديلات أو القيام بإجراءات غير الإجراءات المحددة في هذا المستند سيؤدي إلى انبعاث إشعاعات خطيرة.

تحذير!

يتوجب على المستعمل فحص كل شريحة مجهرية مطبوعة بصريًا للتأكد من وضوحها بعد عملية الطبع.

تحذير!

على كافة المعامل إداء اختباراتها الخاصة للتأكد من أن الحبر مقاوم للكواشف المتعددة التي تتعرض لها الشرائح المجهرية لاحقًا. سيكون لمجموعة كاملة من العوامل خارج سيطرة لا يكا تأثيرات سلبية على النتائج. يتحمل المعمل الذي يشغل الوحدة المسؤولية الكاملة لوضوح الطبعة بعد المعالجة بالكواشف.

Greek: Προσοχή!

Για να αποφευχθεί ο κίνδυνος πυρκαγιάς ή ηλεκτροπληξίας, μην εκθέτετε τη συσκευή στη βροχή ή σε υγρασία. Για να μειωθεί ο κίνδυνος ηλεκτροπληξίας, μην αφαιρείτε τα εξωτερικά πάνελ. Τα εσωτερικά εξαρτήματα δεν είναι επισκευάσιμα από το χρήστη. Για την επισκευή, απευθυνθείτε σε εξειδικευμένο προσωπικό σέρβις. Θέστε σε λειτουργία τη μονάδα μόνο εάν πληρούνται οι απαιτήσεις για τις ηλεκτρικές εγκαταστάσεις που αναφέρονται στον εκτυπωτή και στον μετασχηματιστή εναλλασσόμενου ρεύματος (AC).

Προσοχή!

Η χρήση χειριστηρίων ή προσαρμογέων ή η εκτέλεση διαδικασιών, διαφορετικών από αυτές που ορίζονται στο παρόν, ενδέχεται να προκαλέσουν έκθεση σε επικίνδυνη ακτινοβολία.

Προσοχή!

Αφού ολοκληρωθεί η διαδικασία εκτύπωσης, ο χρήστης πρέπει να ελέγξει οπτικά κάθε ένα εκτυπωμένο πλακίδιο.

Προσοχή!

Όλα τα εργαστήρια πρέπει να εκτελούν τις δικές τους δοκιμές ώστε να διασφαλίσουν ότι το μελάνι είναι ανθεκτικό στα διάφορα αντιδραστήρια στα οποία εκτίθενται ακολούθως τα πλακίδια. Υπάρχουν πολλοί παράγοντες τους οποίους δεν μπορεί να ελέγξει η Leica και οι οποίοι μπορούν να έχουν αρνητική επίδραση στα αποτελέσματα. Την ευθύνη για την αναγνωσιμότητα του αποτυπώματος μετά την επεξεργασία με αντιδραστήρια, φέρει το εργαστήριο στο οποίο λειτουργεί η μονάδα.

目录

第 1 节：入门	13
A. 选择合适的位置.....	13
B. 拆箱检查.....	14
C. 识别部件.....	15
D. 载玻片规格.....	17
E. 连接电源.....	18
F. 装入色带.....	19
G. 装入载玻片匣.....	22
H. 安装打印机驱动程序.....	25
I. PTLab Zebra DS8108 扫描器配置.....	26
第 2 节：打印载玻片	27
A. 从其他程序打印.....	27
B. 打印机驱动程序设置.....	27
第 3 节：维护和故障排除	29
A. 指示灯和按钮.....	29
B. 清洁打印头.....	30
C. 打印头强化清洁.....	31
D. 更换打印头.....	32
E. 打印质量故障排除.....	33
F. 修复/防止色带断裂.....	35
G. 收回破裂或卡住的载玻片.....	36
H. 墨盒或色带识别问题.....	38
I. 服务信息.....	39
J. 耗材和配件.....	39
第 4 节：技术规格	40

本页故意留空。

第 1 节：入门

感谢您...

...购买 HistoCore PERMA S 载玻片打印机。HistoCore PERMA S 载玻片打印机可以显著提高实验室的工作效率，同时帮助降低混淆样本的风险。本设备将直接在载玻片上打印，避免了手写或成本高且难以贴牢的

耐二甲苯标签。凭借出色的 300 dpi 打印分辨率，您可以在处理的每个载玻片上打印文本、图形和徽标，以及高分辨率的条形码和二维码。

使用本设备之前，请仔细阅读本手册。本使用说明书仅适用于 HistoCore PERMA S 载玻片打印机。HistoCore PERMA S 载玻片打印机还使用了其他配件和软件。这些都需要单独购买，并附带有各自的使用说明。

关于条款和约定的说明

从现在开始，以下条款和约定将适用：

HistoCore PERMA S 载玻片打印机将简称为本打印机。

A. 选择合适的位置

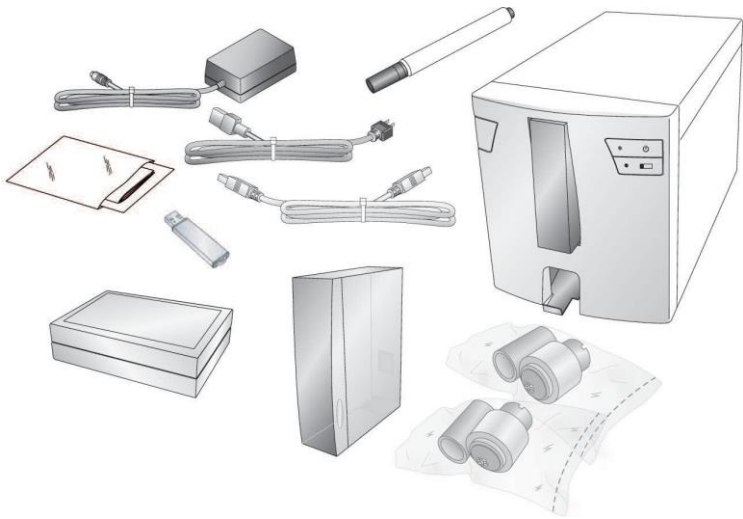
- 将本打印机放在通风良好的地方，以防内部生热。机器上方至少要留出 41cm 高的空间，确保能自由打开顶盖。
- 请勿将打印机放置在散热器或通风管道等热源附近，或有阳光直射、过多灰尘、机械振动或冲击的地方。

B. 开箱检查

打开打印机包装时，应检查纸箱，确保运输期间没有损坏。确保所有配件均已随本设备一起提供。

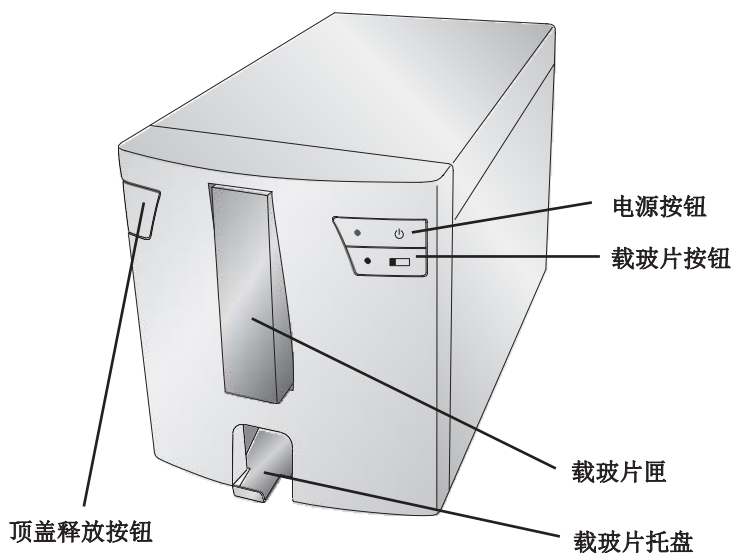
其中应包含以下物品：

- HistoCore PERMA S 载玻片打印机电源线
- 电源转换器
- USB 线
- 100 包载玻片
- 蓝色载玻片匣
- 一条彩色色带
- 一条黑色色带
- 打印头清洁笔
- 安装 U 盘和文档
- 抛光纸



C. 识别部件

下图中显示了打印机的各个部件。这些部件将在本手册各章节中提及，如果您遇到不熟悉的术语，请回到这里。



顶盖释放按钮是一个机械按钮，可以释放顶盖上的弹簧机构。

电源按钮可在顶盖闭合时关闭打印机。顶盖打开时，按住电源按钮可以反转载玻片辊电机。

载玻片按钮会将卡在打印机里的载玻片推到载玻片搁架上。顶盖打开时，按住载玻片按钮可以推进载玻片辊电机。

载玻片托盘可以放置 15 个载玻片，装满后可弹出。向前拉载玻片托盘即可将其完全弹出。如果托盘里有超过 15 个 1mm 标准载玻片，传感器即会触发。

后视图



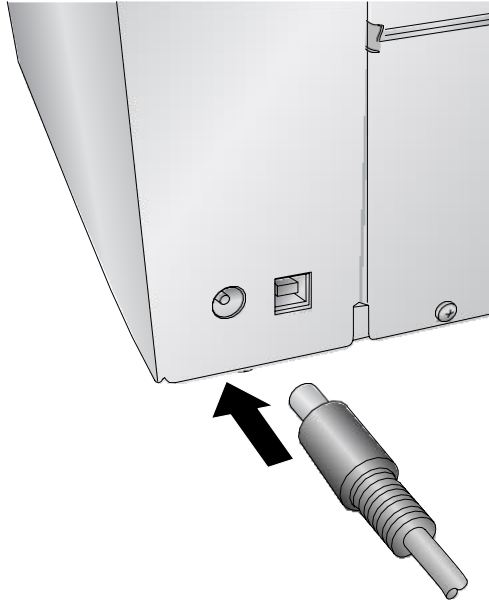
D. 载玻片规格

载玻片的长宽应符合 ISO 8037 标准，厚度为 1mm +/- 0.05，带切角。载玻片应有磨砂边，并应由苏打石灰玻璃制成。使用没有磨砂边的载玻片可能会增加打印机的磨损，这可能会使保修失效。载玻片必须有一层彩色磨砂涂层。该涂层在载玻片整个宽度上的厚度必须均匀。HistoCore PERMA S 载玻片打印机使用热转印打印技术。与喷墨技术打印机使用的载玻片相比，这种打印技术对载玻片磨砂涂层的表面光洁度和清洁度有更严格的要求。此涂层必须平滑，内中不得有任何结块或灰尘，否则会出现打印缺陷。

为达到最佳打印性能，Leica 建议使用 PERMASLIDE 或 PERMASLIDE Plus 品牌的载玻片。使用其他打印介质可能会导致打印质量欠佳/打印期间载玻片卡住。

E. 连接电源

将电源线连接到电源模块。将电源线插入接地插座，并将 5mm 桶形连接器插入打印机背面。电源转换器是具有通用的 100V-240V 输入和 12V 输出。



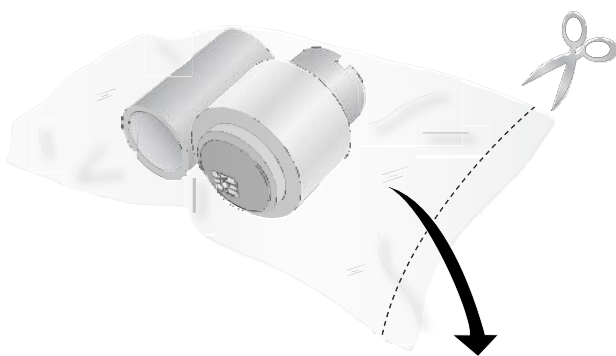
必须先安装打印机驱动程序，才能连接 USB。

F. 装入色带

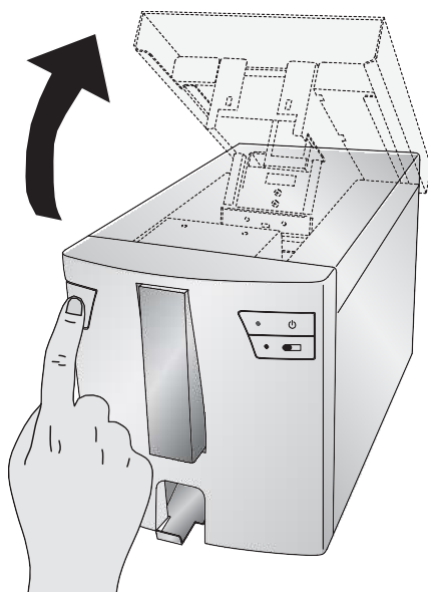
HistoCore PERMA S 载玻片打印机使用黑色色带（5000 次打印）或 CMYK 彩色色带（1000 次打印）。HistoCore PERMA S 载玻片打印机必须使用 Leica 色带打印。

1. 从包装中取出彩色或黑色色带。轻轻地将回收色带和供应色带拉开。

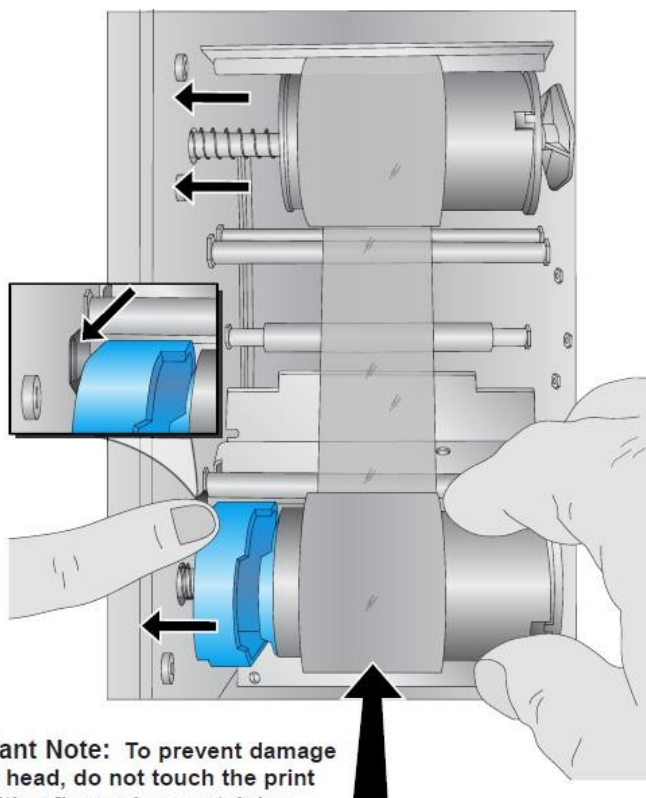
信息：打印机必须使用 Leica 色带打印。



2. 按打印机左侧的释放按钮，打开顶盖。



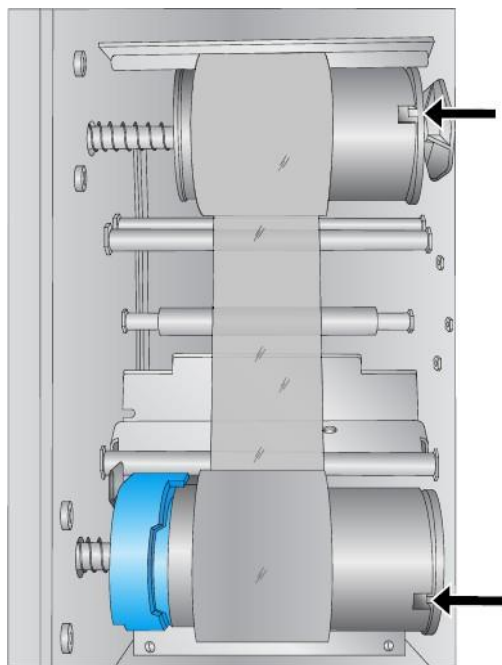
3. 将色带从其收缩包装中取出。用左手拿着回收（背面）色带芯。右手拿着供应（正面）色带。
按下打印机内部的弹簧轮毂，安装回收色带。将回收色带芯扣入到位。



Important Note: To prevent damage to print head, do not touch the print head with a finger ring containing diamond or metal.

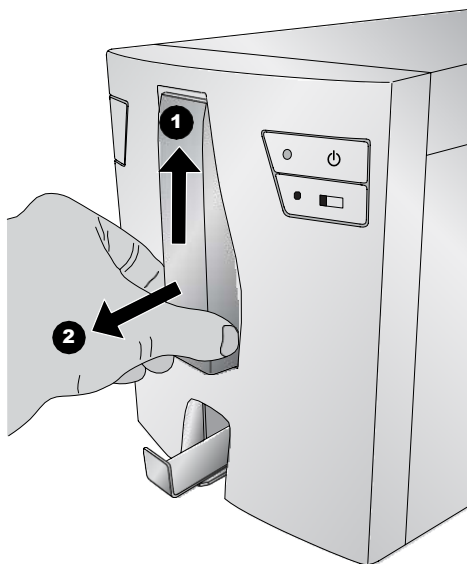
4. 用左手食指按下卡舌，推入蓝色弹簧轮毂。竖着向下插入供应色带。使色带的蓝色形状与轮毂上对应的下凹处匹配。（可能需要旋转色带上的蓝色形状）。

5. 旋转轮毂，直至右侧轮毂上的卡舌与色带上的凹口匹配。手动旋转回收芯，直至色带绷紧。

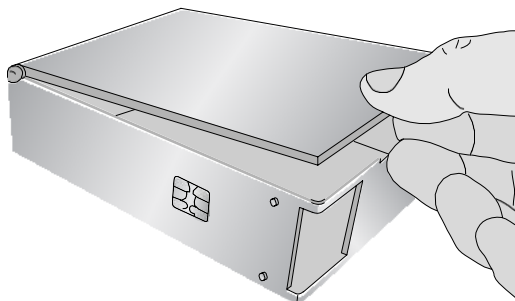


G. 装入载玻片匣

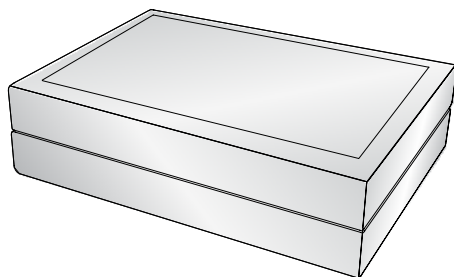
1. 向上向外拉出空的蓝色载玻片匣。



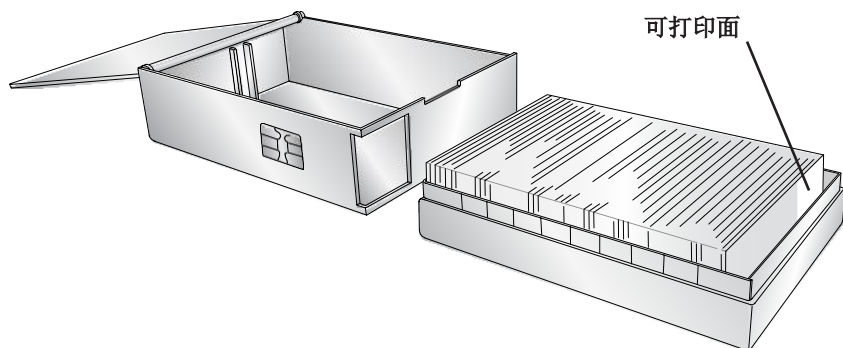
2. 打开蓝色载玻片匣。



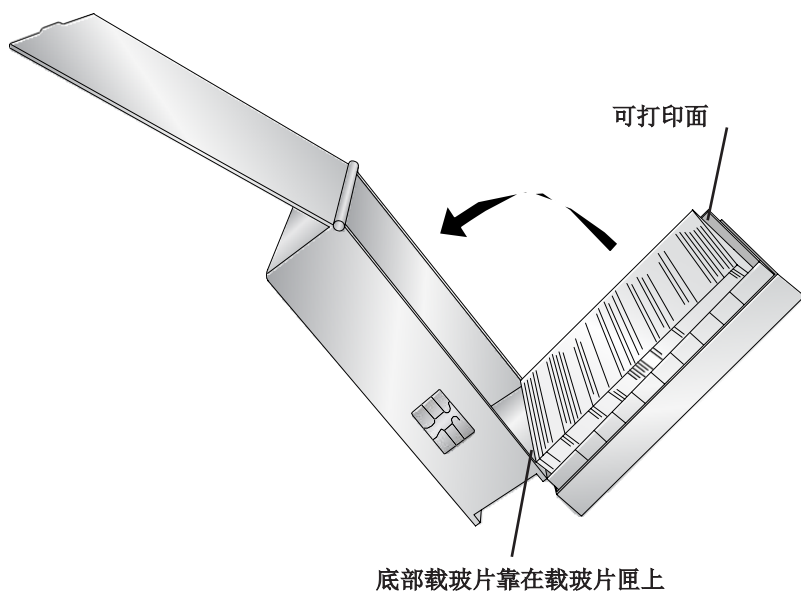
3. 找出 100 包载玻片盒。



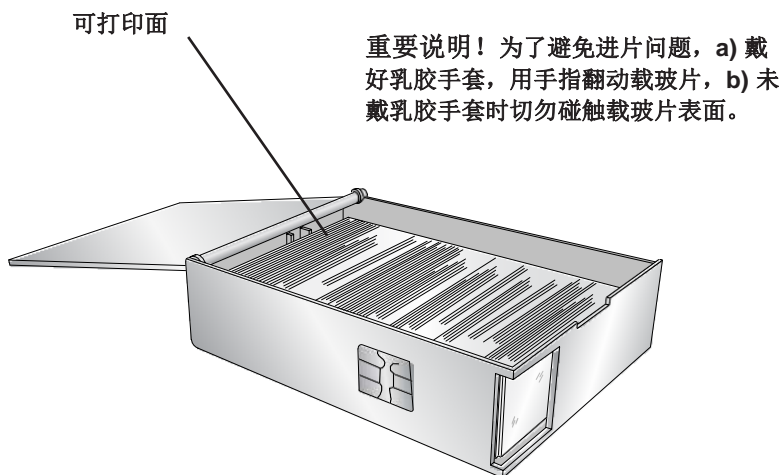
4. 将载玻片放在蓝色载玻片匣旁，使可打印面在载玻片顶部，方向如下图所示。**注意：**为使朝向正确，可能需要盒盖装回，将盒子翻过来，取下盒子的另一侧。



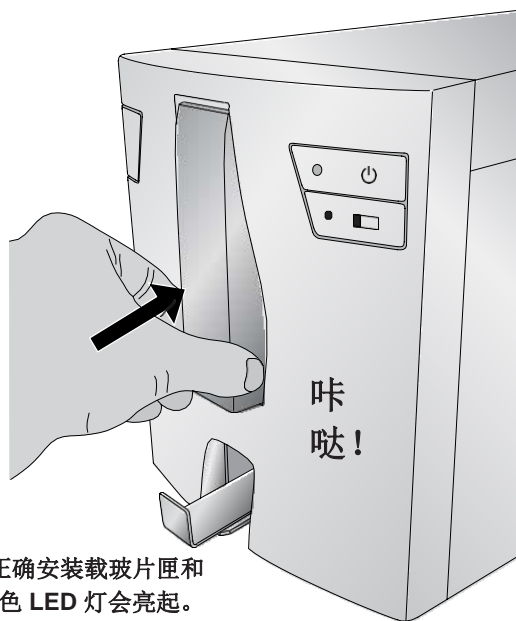
5. 将载玻片盒小心地装进载玻片匣。盒子底部的载玻片应靠在载玻片匣的边缘上。注意可打印面的位置。



- 一旦载玻片放置到位，整理载玻片匣中任何不平整之处，并确保在放入打印机中时，可打印面朝上并靠近载玻片匣的正面。



- 关上盖子，将载玻片匣插入打印机。推动载玻片匣底部，直至听到咔哒声。

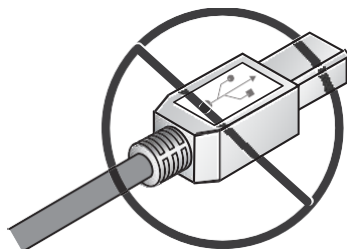


重要说明！ 正确安装载玻片匣和色带之后，蓝色 LED 灯会亮起。

H. 安装打印机驱动程序

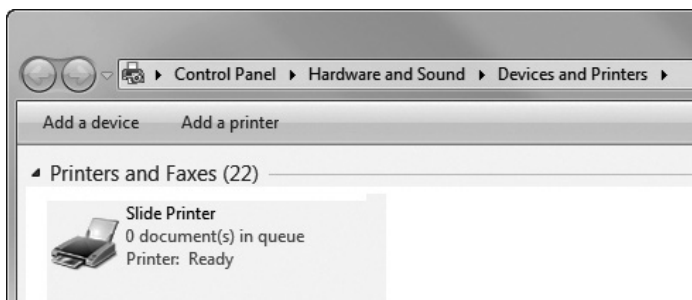
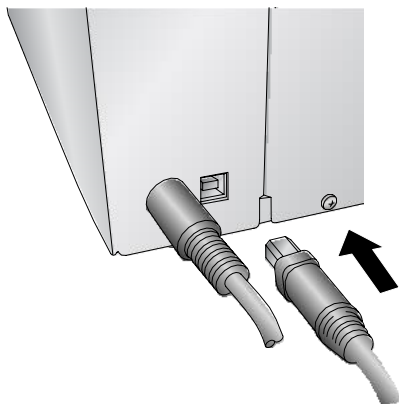
要将打印机与计算机连接起来，请按照以下说明操作。

1. 插入安装 U 盘。



在安装程序提示之前，切勿插入 USB 线。

2. 按照安装程序中的提示安装打印机驱动程序。
3. 最后，插入 USB 线，完成安装。
4. 成功安装打印机驱动程序之后，“设备和打印机”中会显示一个“载玻片打印机”图标。



请注意，此打印机无法在 Windows 网络中共享。

I. PTLab Zebra DS8108 扫描器配置

在 PTLab 中使用扫描器之前，请按照以下说明操作：

1. 使用 U 盘中的安装程序安装扫描器驱动程序。
2. 安装成功并重启后，扫描以下条码，以模拟 **CDC 主机模式**



3. 现在您已可以在 PTLab 中使用扫描器

如要将扫描器重置为**出厂默认值**，请扫描下方的条码。注意，所有自定义设置都会返回出厂状态：



第 2 节：打印载玻片

您可以使用 Leica PTLAB 软件打印到 HistoCore PERMA S 载玻片打印机。PTLab 软件有单独的使用说明。详细功能请参见该使用说明。

A. 从其他程序打印

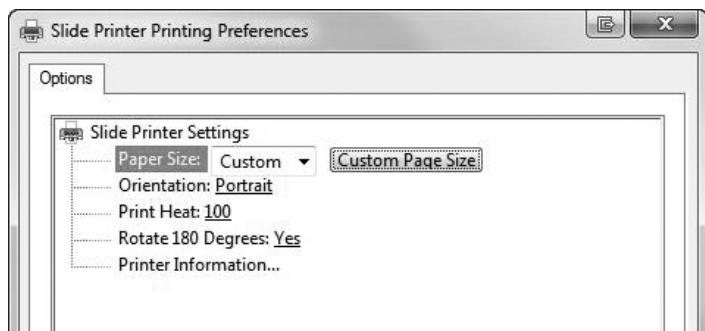
使用标准 Windows 驱动程序时，可以从其他软件打印到载玻片打印机。文档要求如下：

- 默认页面 = 22 mm 宽 x 17 mm 高
- 颜色 = 青色、洋红、黄色、红色、蓝色/紫色、绿色、黑色
- 所有颜色必须 100% 饱和

若要打印，需转到应用程序打印功能。选择“载玻片打印机”作为打印机。单击“确定”进行打印。

B. 打印机驱动程序设置

单击“开始”按钮并选择“设备和打印机”（Windows 7、8、10）。右键单击“载玻片打印机”图标，并从下拉菜单中选择“打印首选项”。



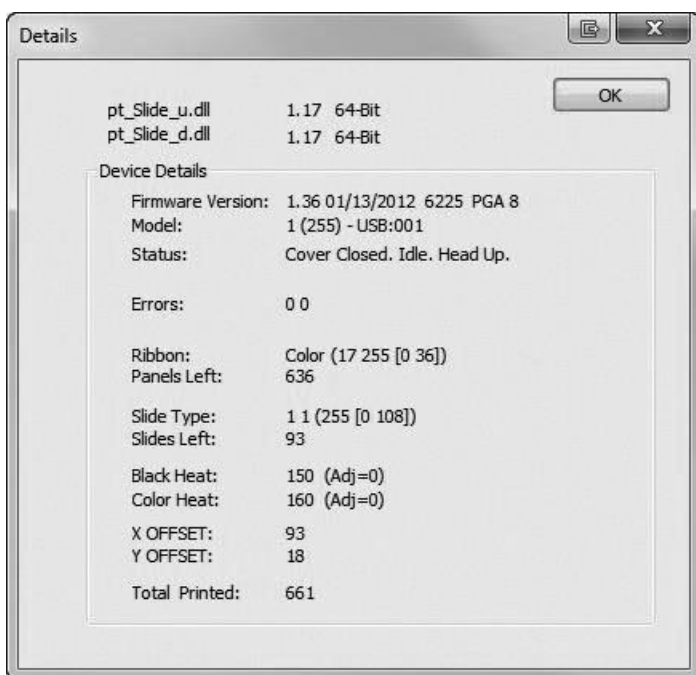
纸张大小：默认纸张大小设置为最大值。若要打印到可打印区域较小的载玻片，可编辑这些设置。

方向：将方向更改为纵向或横向。

打印热量：打印热量增减范围为 1-255。增加打印热量可提高打印质量。默认值 100。持续使用较高的打印热量值会降低打印头的使用寿命，并可能会使色带断裂。不同载玻片制造商要求的打印热量会有所不同。应使用可以达到良好打印效果的最低热量设置。

旋转 180 度：将图像颠倒。默认设置为“是”。

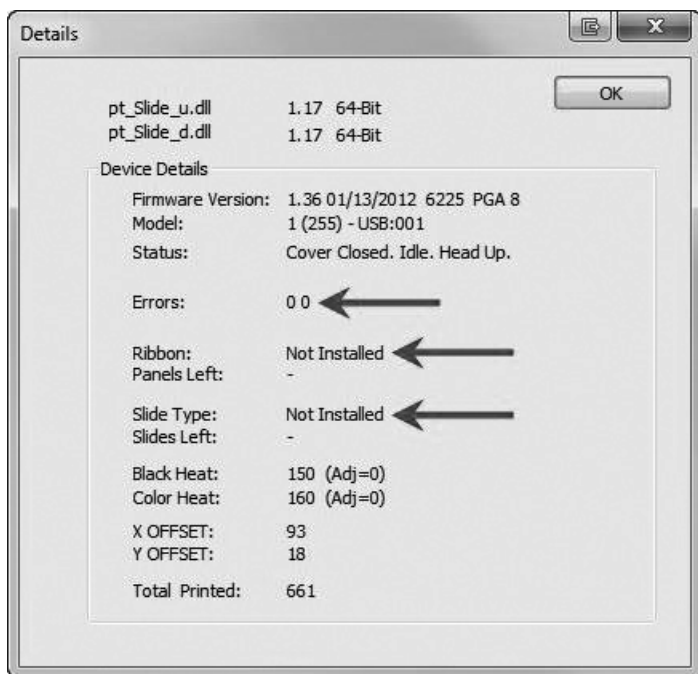
打印机信息：单击此处显示打印机驱动程序版本、固件版本、总打印次数、当前状态、剩余载玻片数、剩余打印次数和偏移值。



第 3 节： 维护和故障排除

A. 指示灯和错误代码

电源指示灯常亮 - 载玻片匣 指示灯 亮起	准备接收打印作业。
电源指示灯常亮 - 载玻片匣 指示灯 熄灭	未安装色带和/ 或未安装载玻片匣。
闪烁 载玻片匣指示灯和载玻片 按钮指示灯	出现错误。参考打印机驱动程序 首选项区域内的打印机信息对话框 中的错误代码或错误消息。查看 下方的错误代码列表。 (PTLab 会在软件中显示这些错误)



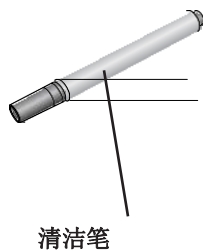
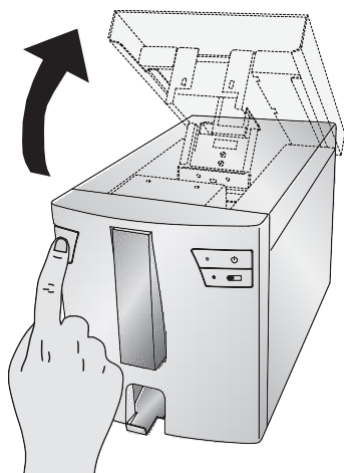
请参见第 2.1 节“打印载玻片 / B. 打印机驱动程序设置 / 打印机信息”（第 28 页）

载玻片匣无效	80 0
色带 PWM	40 0
打印头装入	20 0
输入为空	10 0
输入堵塞	08 0
色带进给错误	04 0
色带无效	02 0
升降器不工作	01 0
色带脱出	00 01
色带断裂	00 02
输出已满	00 08
载玻片连接错误	00 10
色带连接错误	00 20
色带卡住错误	00 40

B. 清洁打印头

打印机随附一支打印头清洁笔。每次更换色带之后，或发现质量问题（例如贯穿打印件的竖线）时都需要清理打印头。

1. 拔掉电源插头。
2. 打开打印机顶盖。

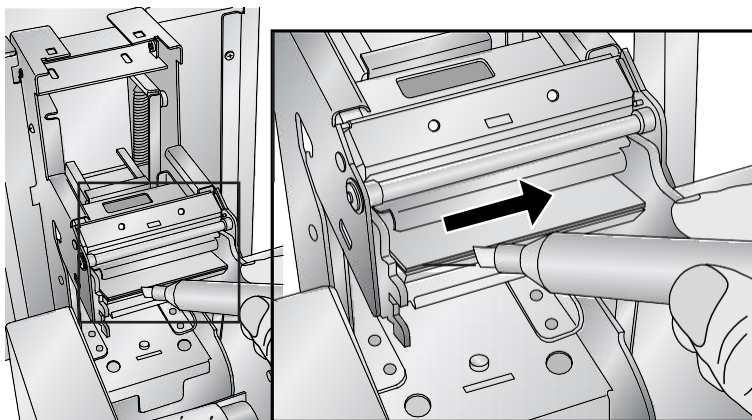


打印件上的竖线



3. 找到安装在顶盖下侧的打印头。

烧线



重要说明：为避免损坏打印头，切勿用戴着钻戒或金属指环的手指碰触烧线。

4. 使用打印头笔清理打印头。将笔头在整条烧线上刷一两次。若发现笔头变脏，将笔头在洁净的纸面上擦拭干净即可。

C. 打印头强化清洁

若发现清洁笔的清洁流程无法清除打印件上的竖线（见第 3B 节），请执行下述强化清洁流程：

1. 拔掉电源插头。
2. 打开打印机顶盖。
3. 用随附的抛光纸从左到右打磨打印头烧线，直至平滑无碎屑。
4. 打磨三次后检查打印质量。
5. 若打印质量良好，立即停止打磨。
6. 切勿过度使用抛光纸（最大使用次数为 6 次）。
7. 如果打印质量仍无改善，请致电服务部门或更换打印头。

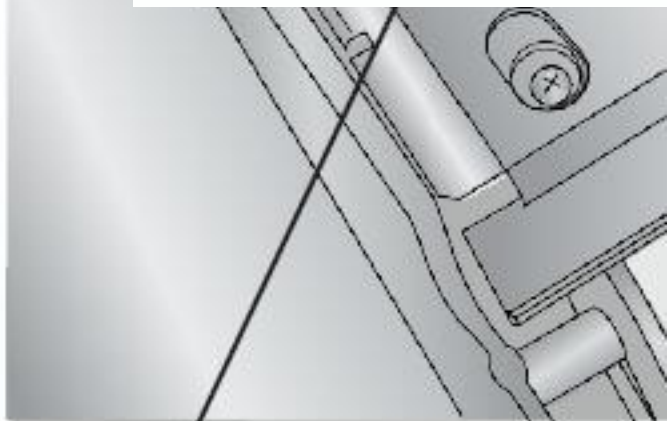
D. 更换打印头

如果清洁打印头（第 3B 节）无法解决质量问题（例如贯穿打印件的竖线），可能需要更换打印头。打印头一般可打印数万次。但是，如果持续使用高热量设置，在特别炎热的环境下使用，或使用了不建议本打印机使用的载玻片，打印头可能会提前失效。

1. 拔掉电源插头。
2. 打开打印机顶盖。
3. 找到安装在顶盖下侧的打印头。
4. 往后推，然后往下推，再翻转 180 度，就会露出电缆接头。观察打印头机构侧面的引脚，将打印头从金属壳体中取出。
5. 将电缆从连接器上断开。拉动电缆，取出连接器。



打印件上的竖线

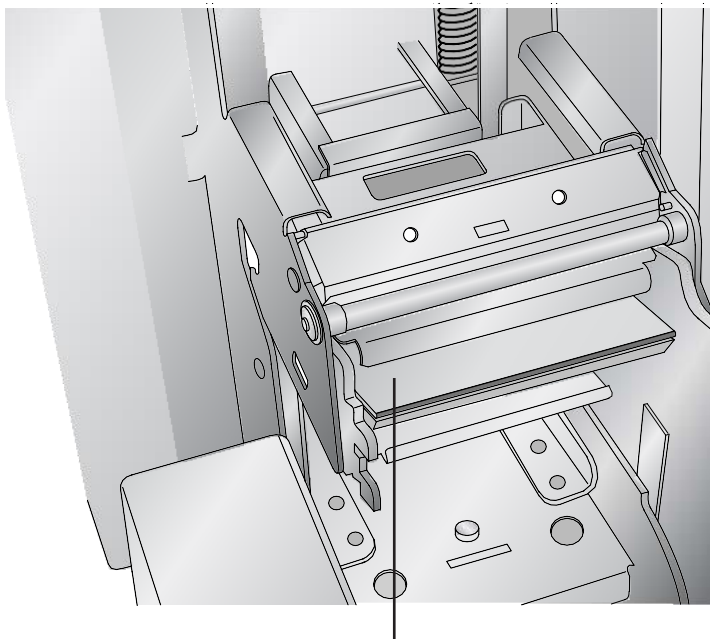


Disconnect this Cable

Print He

6. 连接新的打印头。
7. 将打印头旋转 180 度，推入金属壳体。
8. **重要事项！** 找到打印头上印出的电阻值。

示例：R= 3180



电阻值印在此处



打印之前，在 PTLab 软件的高级设置区域内输入此值。

单击 PTLab 右上角的设置图标。要启用高级设置区域，需按住 SHIFT + A。现在单击“高级设置”。输入打印头电阻。单击“设置”。

E. 打印质量故障排除

打印质量问题通常是由载玻片可打印面上的异物或缺陷引起的。使用下表诊断质量问题。

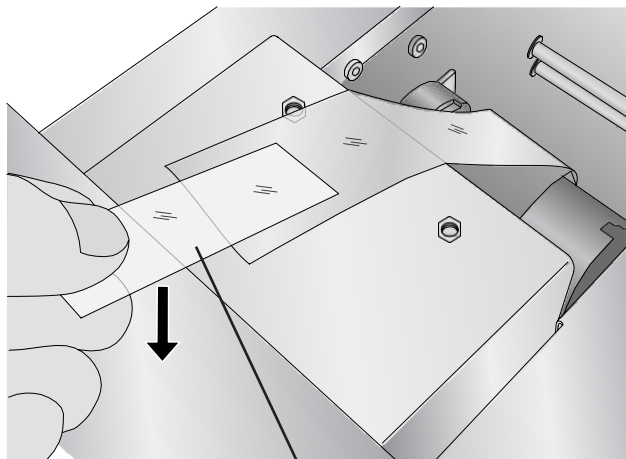
 <p>PatientID 2012-02-02 01 Tissue ID 1 of X</p>	<p>竖线。贯穿整个打印件的竖线是由打印头烧线上的灰尘或异物抑或是打印头上的熔断像素引起的。清洁说明见第 3B 节，打印头更换说明见 3C 节。</p>
 <p>PatientID 2012-02-02 01 Tissue ID 1 of X</p>	<p>横线。贯穿整个打印件的横线是由载玻片上的小凸点引起的。这会导致整个打印头在该点处抬高，凸点的影响由此延伸至其左右两侧。问题起因是载玻片质量差或有缺陷。</p>
 <p>PatientID 2012-02-02 01 Tissue ID 1 of X</p>	<p>很多斑点。这可能是由载玻片上的灰尘颗粒导致。保持载玻片洁净。必须将载玻片存放在蓝色载玻片匣中。避免对载玻片进行操作。切勿将载玻片从收缩包装中取出，除非要将其插入蓝色载玻片匣。</p>
 <p>PatientID 2012-02-02 01 Tissue ID 1 of X</p>	<p>打印颜色浅。打印颜色浅的原因是热量不足或使用了非热敏打印的载玻片（喷墨打印）。可在“打印机首选项”或 PTLab 软件中增大热量设置，以改善质量。不同载玻片制造商要求的打印热量会有所不同。应使用可以达到良好打印效果的最低热量设置。（第 2B 节）</p>
 <p>PatientID 2012-02-02 01 Tissue ID 1 of X</p>	<p>随机缺失区域（打印面完好）。此问题是因可打印面粗糙引起。原因可能是使用了劣质、有缺陷或非热敏打印（喷墨打印）的载玻片。</p>

 <p>PatientID 2012-02-02 01 Tissue ID 1 of X</p>	<p>随机缺失区域（可打印面缺失）。如果可打印面缺失或有刮擦，打印机无法在相关区域内打印。导致此问题的原因可能是使用了劣质或有缺陷的载玻片，或载玻片处理不当。</p>
 <p>PatientID 2012-02-02 01 Tissue ID 1 of X</p>	<p>前缘有圆角。载玻片上的前缘出现任意新颜色的圆角，这通常是因为使用了劣质或非热敏打印（油墨打印）的载玻片而导致。如果不能更换载玻片，则考虑修改您的模板，在可打印区域底部增加一个打印质量行。</p>

F. 修理/防止色带断裂

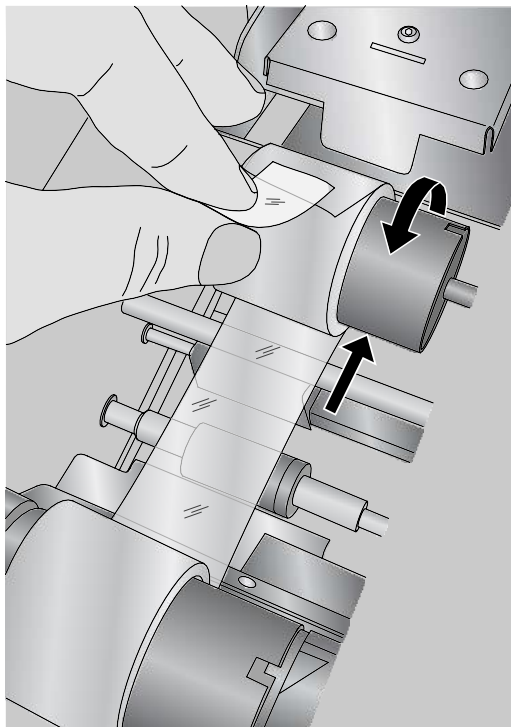
如果打印头设置过高，色带可能会断裂。要修复色带断裂，请执行以下程序：

1. 打开顶盖。
2. 找到供应色带。将它放在打印件顶部，如下图所示。贴一段胶带。



胶带粘贴面朝下

3. 将色带的供应侧送入回收辊下方。将供应色带粘贴到回收辊上。



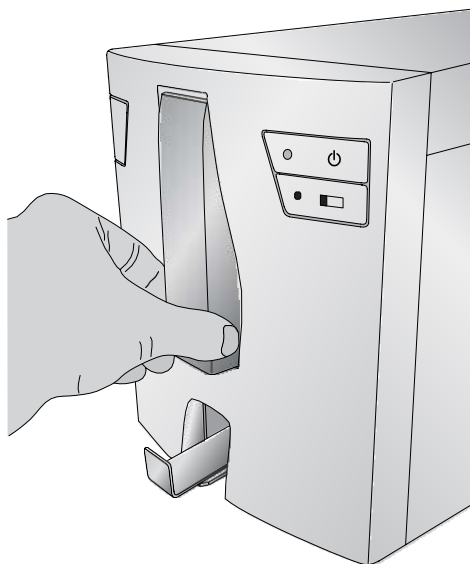
4. 手动将回收辊转几圈，防止胶带松脱。
5. 关上顶盖。

G. 收回破裂或卡住的载玻片

如果载玻片破损或卡在系统中，可通过两个检修口盖取出载玻片。如果载玻片在打印机内部，使用“电源”和“载玻片”按钮前后移动内部载玻片辊，将载玻片推到可以将其取出的位置。执行以下程序：

1. 打开顶盖。
2. 取出色带。

3. 取出载玻片匣。



4. 在载玻片匣舱室内，检查底部辊附近有无载玻片。
5. 检查色带下方。使用“电源”和“载玻片”按钮将载玻片移动到可以将其取出的位置。

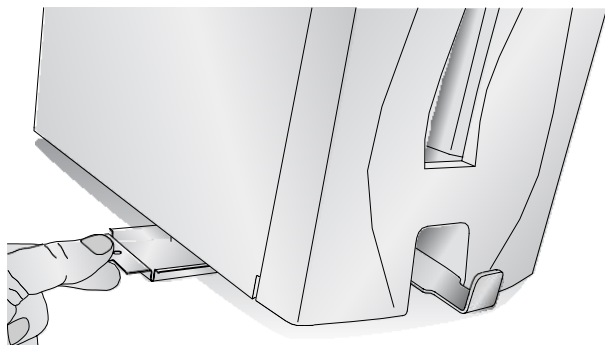
提示！一旦载玻片处于靠近背面的橡胶带上，可以关上顶盖，并按“载玻片”按钮使载玻片沿着斜槽推下。

6. 如果载玻片靠近背面，且您无法使用按钮将其取出，则可以取下后检修口盖。



7. 最后，如果载玻片破损，可以使用底部的收集托盘将其取出。拿起载玻片打印机，从各个方向旋转它，直至所有载玻片都掉到托盘中。

现在拉出托盘，把其中的载玻片都倒进垃圾桶。

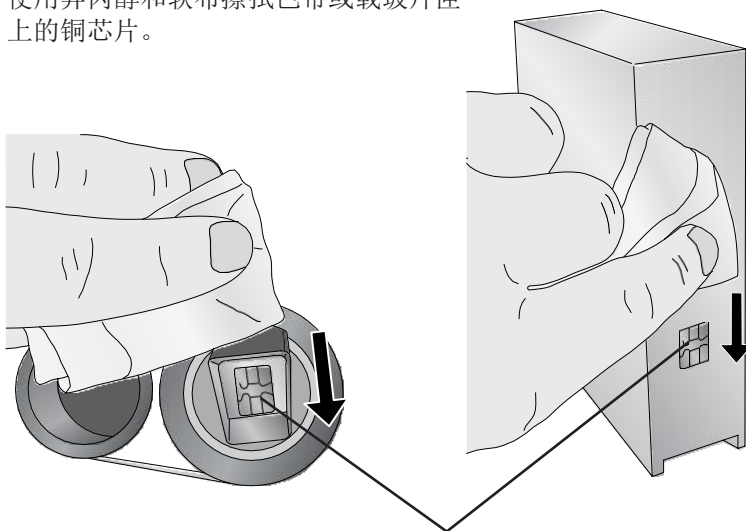


收集托盘

H. 墨盒或色带识别问题。

如果已安装载玻片匣或色带，但后面的蓝色 LED 指示灯未亮起，或软件提示未安装载玻片匣或色带，您可能需要清理色带或载玻片匣上的铜芯片。

使用异丙醇和软布擦拭色带或载玻片匣上的铜芯片。



铜芯片

I. 服务信息

如果您需要技术支持或备件，请联系您的 Leica 代表或向您销售本设备的经销商。

请提供以下信息：

- 设备型号名称和序列号。
- 设备位置和联系人姓名。
- 拨打服务电话的原因。
- 设备交付日期。

J. 耗材和配件

耗材：

黑色色带（一包 6 条）零件号 14060655727
彩色色带（一包 6 条）零件号 14060655728

配件：

打印头清洁笔 （一包 5 个）	零件 14060655774
载玻片匣	零件号 14060655729
打印头抛光纸（1 张）	零件号 14060656073
U 盘 PERMA S	零件号 14600005339
USB 线 PERMA S	零件号 14600005340
电源线 Touch-PC Onyx-1222	零件号 14600005341

第 4 节 技术规格

打印技术:	热转印
打印速度:	最高 9 个载玻片/分钟 (单色) 最高 5 个载玻片/分钟 (纯色) 最高 4 个载玻片/分钟 (印刷色) 300 dpi
打印分辨率:	树脂热转印
油墨类型:	彩色: 1000 次打印
色带类型:	黑色: 5000 次打印
可打印颜色:	8 种纯色
载玻片类型:	推荐使用 PERMASLIDE 或 PERMASLIDE Plus 品牌的载玻片
载玻片容量:	100 个载玻片
外部载玻片盒容量:	100 个载玻片
输出托盘容量:	15 个载玻片
结构:	钢制框架, 以及粉末涂层钢与塑料盖
数据接口:	USB 2.0
打印机驱动程序:	Windows™ 7、8 和 10
高度:	218.4 mm
宽度:	179.8 mm
深度:	319.5 mm
重量:	7.62 kg
电源要求:	100-240VAC, 50/60 Hz, 60 W
保修期:	一年内 (包含零部件和人工)