

HistoCore BIO CUT R

Ротационный микротом

Руководство по эксплуатации

Русский

№ для заказа: 14 0521 80113 - Редакция Н

Хранить рядом с прибором.

Внимательно изучить перед началом эксплуатации.

CE



Содержащиеся в данном руководстве информация, числовые данные, указания и оценки отражают современный уровень науки и техники, изученный нами в рамках детальных исследований.

Мы не берем на себя обязательство регулярно адаптировать данное руководство к новым техническим разработкам и рассылать своим клиентам его обновленные версии.

Наша ответственность за содержащиеся в данном руководстве неверные сведения, неточные рисунки, технические изображения и прочее исключается в рамках допустимого согласно действующим региональным предписаниям. В частности, мы не несем ответственности за материальный ущерб и прочий косвенный ущерб, причиненный в связи с использованием параметров, характеристик и прочей информации, приведенных в данном руководстве.

Данные, схемы, иллюстрации и прочая информация как содержательного, так и технического характера в данном руководстве по эксплуатации не являются гарантированными свойствами нашей продукции.

Основополагающими являются только договорные условия между нами и нашими клиентами.

Компания Leica сохраняет за собой право на внесение изменений в технические спецификации и производственные процессы без предварительного уведомления. Только таким образом можно реализовать непрерывный процесс технических и производственно-технических улучшений.

Данная документация защищена законом об авторском праве. Все авторские права принадлежат компании Leica Biosystems Nussloch GmbH.

Тиражирование текста и иллюстраций (в том числе их частей) путём перепечатки, ксерокопирования, микрофильмирования, использования веб-камер и прочими способами — включая различные электронные системы и носители — разрешается только с предварительного письменного согласия компании Leica Biosystems Nussloch GmbH.

Серийный номер и год изготовления указаны на заводской табличке прибора.



Leica Biosystems Nussloch GmbH
Heidelberger Strasse 17 - 19
D-69226 Nussloch
Германия

Тел.: +49 - (0) 6224 - 143 0
Факс: +49 - (0) 6224 - 143 268
Веб-сайт: www.LeicaBiosystems.com

Сборка произведена компанией Leica Microsystems Ltd. Shanghai

Содержание

1.	Важные указания	7
1.1	Символы, используемые в тексте, и их значение	7
1.2	Тип прибора.....	9
1.3	Использование по назначению	9
1.4	Группа пользователей	9
2.	Безопасность	10
2.1	Требования безопасности	10
2.2	Предупреждения.....	10
2.2.1	Указания по технике безопасности на самом приборе	10
2.2.2	Транспортировка и установка	11
2.2.3	Эксплуатация прибора	12
2.2.4	Очистка и обслуживание.....	18
2.3	Встроенные защитные приспособления	19
2.3.1	Блокировка маховика	19
2.3.2	Защитный кожух на держателе лезвия/ножа	20
3.	Компоненты и спецификации прибора	22
3.1	Обзор компонентов прибора	22
3.2	Спецификации прибора	23
3.3	Технические данные	24
4.	Настройка прибора	26
4.1	Требования к месту установки.....	26
4.2	Комплект поставки — перечень содержимого упаковки	26
4.3	Распаковка и установка.....	28
4.4	Сборка маховика	31
5.	Управление	32
5.1	Рабочие узлы и их функции	32
5.1.1	Настройка толщины срезов	32
5.1.2	Колесо грубой подачи.....	32
5.1.3	Система ретракции образца	33
5.1.4	Функция механического надрезания	33
5.1.5	Крепление держателя образца с точной ориентацией	34
5.1.6	Точная настройка баланса сил	35
5.2	Монтаж универсального держателя лезвия E	37
5.2.1	Регулировка основания держателя лезвия	37
5.2.2	Монтаж универсального держателя лезвия E	37
5.3	Регулировка угла наклона ножа.....	38
5.4	Монтаж универсального кассетного зажима.....	38
5.5	Зажимание образца	39

5.6	Зажимание ножа / одноразового лезвия	40
5.7	Надрезание образца	43
5.8	Выполнение срезов	44
5.9	Смена образца или прерывание выполнения среза	46
5.10	Завершение дневной смены	47
6.	Дополнительные принадлежности.....	48
6.1	Сборка крепления зажима образца	48
6.1.1	Жесткое крепление для зажима образца	48
6.1.2	Крепление для зажима образца с простой ориентацией.....	49
6.1.3	Крепление для зажима образца с точной ориентацией	49
6.1.4	Система быстрого зажима	50
6.2	Держатели и зажимы образца	50
6.2.1	Стандартный зажим образца.....	51
6.2.2	V-образная вставка	52
6.2.3	Пленочный зажим, тип 1	52
6.2.4	Универсальный кассетный зажим.....	53
6.2.5	Кассетный зажим "Супер"	55
6.2.6	Держатель для круглых образцов.....	56
6.3	Основание держателя ножа и держатель ножа	56
6.3.1	Основание держателя ножа без функции бокового перемещения.....	57
6.3.2	Держатель ножа E-TC	57
6.3.3	Универсальный держатель лезвия E.....	58
6.3.4	Держатель ножа E с ванночкой для воды для узких лезвий	60
6.3.5	Держатель ножа N/NZ	60
6.4	Лоток для отработанных срезов	62
6.5	Фоновая подсветка.....	63
6.6	Верхний лоток.....	63
6.7	Универсальный штатив микроскопа	64
6.8	Увеличительные линзы, светодиодная подсветка	66
6.9	Дополнительные принадлежности	68
6.10	Информация для заказа	80
7.	Поиск и устранение неисправностей	82
7.1	Возможные проблемы.....	82
7.2	Нарушения функционирования прибора.....	84
7.3	Нарушения функционирования универсального держателя лезвия E.....	85
7.3.1	Замена прижимной пластины.....	85
7.3.2	Установка верхней части зажима на сегментную дугу	86
7.4	Настройка фиксации крепления зажима на основании.....	86

Содержание

8.	Очистка и обслуживание	87
8.1	Очистка прибора.....	87
8.2	Указания по уходу.....	90
8.3	Смазывание прибора	91
9.	Гарантия и сервисное обслуживание	93
9.1	Гарантия	93
9.2	Сервисная информация	93
9.3	Вывод из эксплуатации и утилизация	93
10.	Подтверждение проведённой санитарной обработки	94

1. Важные указания

1.1 Символы, используемые в тексте, и их значение



Опасность:

Данный символ обозначает потенциально опасные ситуации, которые, если не будут предприняты меры по их предотвращению, станут причиной серьезной травмы или смерти.



Осторожно:

Если не будут предприняты меры по предотвращению опасности, она может стать причиной серьезной травмы или смерти.



Внимание:

Данный символ обозначает потенциально опасные ситуации, которые, если не будут предприняты меры по их предотвращению, могут стать причиной серьезной травмы или смерти.



Примечание:

Данный символ обозначает потенциально опасные ситуации, которые, если не будут предприняты меры по их предотвращению, могут стать причиной повреждения машины или материальных ценностей, находящихся в непосредственной близости от нее.



Рекомендация:

Данный символ обозначает рекомендации, призванные облегчить рабочий процесс.

1

Номера позиций на иллюстрациях.

→ "Рис. 7 - 1"

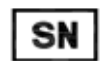
Числа красного цвета обозначают номера позиций на иллюстрациях.



Изготовитель



Номера для заказа



Серийный номер



Дата изготовления



Выполняйте указания руководства по эксплуатации.



Предупреждение, обратитесь к руководству по эксплуатации для получения предупреждающей информации.



Использование знака соответствия стандартам ЕС является декларацией производителя, свидетельствующей о соответствии изделия требованиям применимых директив и норм ЕС.



Упаковка содержит хрупкое оборудование, поэтому обращение с ней требует особой осторожности.



Оборудование в упаковке должно храниться в сухом помещении.

Country of Origin: China

В поле «страна происхождения» указана страна, в которой был выполнен окончательный этап изготовления изделия.

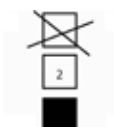


Маркировка UKCA (UK Conformity Assessed) представляет собой новый вид маркировки в Соединенном королевстве, который используется для поставки товаров на рынок Великобритании (Англия, Уэльс и Шотландия). Он применяется для большинства товаров, ранее требовавших маркировки CE.

UKRP

Leica Microsystems (UK) Limited
Larch House, Woodlands Business Park, Milton Keynes,
England, United Kingdom, MK14 6FG

Ответственное лицо из Великобритании действует от имени производителя за пределами Великобритании для выполнения определенных задач в отношении обязательств производителя.

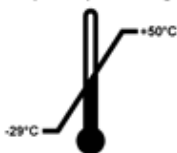


Складирование максимум в 3 ряда



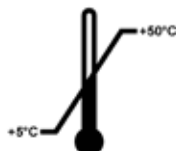
Показывает правильное вертикальное положение оборудования в упаковке.

Transport temperature range:



Показывает допустимый диапазон температур при транспортировке оборудования в упаковке.
мин. -29°C
макс. $+50^{\circ}\text{C}$

Storage temperature range:



Показывает допустимый диапазон температур при хранении оборудования в упаковке.
мин. $+5^{\circ}\text{C}$
макс. $+50^{\circ}\text{C}$



Показывает допустимый диапазон влажности для хранения и транспортировки оборудования в упаковке.
Минимум 10 % отн. влажности.
Максимум 85 % отн. влажности



Встроенная в индикатор Shockwatch ударная точка указывает на удары и толчки, сила которых находится за пределами допустимого, изменяя свой цвет на красный. В случае превышения определенного ускорения (ускорения силы тяжести g) индикаторная трубка меняет цвет.



Указывает позицию, которая может быть переработана при наличии подходящих мощностей.

1.2 Тип прибора

Все приведенные в данном руководстве по эксплуатации данные относятся только к прибору, тип которого указан на титульном листе. Заводская табличка с серийным номером закреплена на задней стороне прибора.

1.3 Использование по назначению

Прибор HistoCore BIOCUT R представляет собой ротационный микротом с ручным управлением, специально разработанный для получения тонких срезов образцов биологических тканей или материалов в рамках исследований или промышленного производства, например, для микроскопического анализа. Он предназначен для разрезания как мягких, так и твердых образцов тканей, если они поддаются разрезанию в ручном режиме.



Предупреждение

Любое использование, отличное от указанного использования по назначению.

Риск получения серьезных травм персоналом и/или повреждения образцов.

- Соблюдайте указания в отношении использования по назначению, содержащиеся в руководстве по эксплуатации. Любое другое использование прибора является недопустимым.

1.4 Группа пользователей

- С HistoCore BIOCUT R должны работать только обученные сотрудники лаборатории. Прибор предназначен только для профессионального применения.
- Начинать работу с прибором можно только после внимательного изучения данного руководства по эксплуатации и ознакомления со всеми техническими особенностями прибора.

2. Безопасность

2.1 Требования безопасности

Настоящее руководство по эксплуатации содержит важные указания и информацию по безопасной эксплуатации и ремонту прибора.

Оно является существенной составной частью прибора, должно быть внимательно изучено перед началом эксплуатации прибора и храниться рядом с ним.

Данный прибор был изготовлен и испытан в соответствии с правилами техники безопасности для лабораторных приборов. Для поддержания такого состояния и обеспечения безопасной эксплуатации пользователь обязан выполнять все указания и предупреждения, содержащиеся в настоящем руководстве по эксплуатации.

Обязательно соблюдайте правила техники безопасности и предупреждения об опасности, приведённые в этой главе.

Прочтите их даже в том случае, если вы уже имеете опыт работы с другими приборами Leica.

Руководство по эксплуатации должно быть дополнено соответствующими указаниями, если это необходимо согласно действующим региональным предписаниям по предотвращению несчастных случаев и охране окружающей среды в стране эксплуатации.



Предупреждение

Защитные приспособления, предусмотренные изготовителем, были сняты или модифицированы.

Риск получения серьезных травм персоналом и/или повреждения материальных ценностей, в том числе образцов.

- Никогда не снимайте и не модифицируйте защитные приспособления, установленные на приборе или принадлежностях. Открывать и ремонтировать прибор разрешается только специалистам, авторизованным компанией Leica Biosystems.
- Перед началом работы с прибором убедитесь, что все защитные приспособления находятся на своих местах и надлежащим образом выполняют свои функции.



Рекомендация

Последнюю информацию о применимых стандартах можно найти в сертификатах соответствия ЕС и UKCA на сайте:
<http://www.LeicaBiosystems.com>

2.2 Предупреждения

Защитные приспособления, установленные изготовителем на данном приборе, являются только основой защиты от несчастных случаев. Основную ответственность за безаварийный рабочий процесс несет прежде всего владелец предприятия, в котором эксплуатируется прибор, а также назначенные им лица, допущенные к эксплуатации, обслуживанию и очистке прибора. Для обеспечения безукоризненной работы прибора необходимо соблюдать следующие указания и предупреждения.

2.2.1 Указания по технике безопасности на самом приборе



Предупреждение

Указания по технике безопасности на самом приборе, обозначенные треугольником с восклицательным знаком, означают, что при эксплуатации или замене соответствующей детали прибора необходимые операции (описанные в настоящем руководстве по эксплуатации) не выполняются.

Риск получения серьезных травм персоналом и/или повреждения прибора, принадлежностей или образцов.

- При эксплуатации или замене соответствующей детали обращайтесь внимание на указания по технике безопасности на самом приборе и строго соблюдайте указания, содержащиеся в настоящем руководстве по эксплуатации.

2.2.2 Транспортировка и установка



Предупреждение

Риск выпадения прибора и принадлежностей из упаковки в процессе распаковки.

Риск получения серьезных травм персоналом и/или повреждения материальных ценностей.

- При распаковке прибора соблюдайте осторожность.
- После распаковки прибор можно перемещать только в вертикальном положении.
- Строго соблюдайте указания, содержащиеся в инструкциях по распаковке, размещенных на наружной стороне упаковки, а также описания операций в настоящем руководстве по эксплуатации.



Предупреждение

Прибор поднимается ненадлежащим образом.

Риск получения серьезных травм персоналом и/или повреждения материальных ценностей.

- При поднятии прибора всегда захватывайте его в точках, указанных в настоящем руководстве по эксплуатации и инструкциях по распаковке (за переднюю часть плиты основания и заднюю часть под прибором).
- Никогда не поднимайте прибор за ручку маховика, колесо грубой подачи, головку объекта и ручку настройки толщины среза.
- Перед транспортировкой прибора обязательно снимайте лоток для отработанных срезов.



Предупреждение

Неаккуратное перемещение прибора.

Риск получения серьезных травм пальцев и/или кистей рук в случае их защемления между прибором и рабочей поверхностью.

- При перемещении прибора всегда захватывайте его в точках, указанных в настоящем руководстве по эксплуатации и инструкциях по распаковке (за переднюю часть плиты основания и заднюю часть под прибором).
- Внимательно следите за тем, чтобы руки не находились между прибором и рабочей поверхностью.



Предупреждение

Прибор не опирается всеми 4 ножками на соответствующий лабораторный стол.

Риск получения серьезных травм персоналом и/или повреждения материальных ценностей.

- Всегда размещайте прибор на устойчивом безвибрационном лабораторном столе с плоской горизонтальной столешницей. Основание должно быть максимально стабильным.
- Следите за тем, чтобы прибор опирался на лабораторный стол всеми 4 ножками.
- Если существует вероятность того, что прибор перемещался другим лицом (например, для выполнения сервисного обслуживания), обязательно дважды проверьте правильность его размещения.



Предупреждение

Выпадение держателя лезвия/ножа из прибора.

Риск получения серьезных травм персоналом и/или повреждения материальных ценностей.

- Если держатель лезвия/ножа не зафиксирован, например, во время установки или очистки, внимательно следите за тем, чтобы он не выпал.
- По возможности зафиксируйте держатель лезвия/ножа во избежание его выпадения.

**Предупреждение**

Падение лотка для отработанных срезов после отсоединения.

Риск получения травм персоналом.

- При отсоединении лотка для отработанных срезов соблюдайте особую осторожность.

**Предупреждение**

Пролитое масло не было своевременно убрано.

Риск получения серьезных травм персоналом, например, в случае поскользывания и контакта с опасными частями прибора, такими как лезвие/нож.

- Старайтесь не проливать масло.
- В случае проливания масла немедленно и тщательно уберите его.

**Предупреждение**

Парафин попал на пол и не был своевременно убран.

Риск получения серьезных травм персоналом, например, в случае поскользывания, спотыкания и контакта с лезвием/ножом.

- Всегда убирайте парафин до того, как он будет размазан по полу, станет скользким и создаст угрозу получения травмы.
- Носите подходящую обувь.

**Внимание**

Ослабление/повреждение компонентов/принадлежностей в процессе транспортировки.

Риск повреждения материальных ценностей.

- На упаковке имеется индикатор удара ShockDot, указывающий на неправильную транспортировку. При приемке прибора в первую очередь проверьте этот индикатор. Если индикатор срабатывает, груз не транспортировался надлежащим образом. В таком случае отметьте это в сопроводительной документации и проверьте груз на наличие повреждений.

2.2.3 Эксплуатация прибора

**Опасность**

Опасность взрыва.

Риск получения серьезных или смертельных травм персоналом и/или повреждения материальных ценностей.

- Никогда не эксплуатируйте прибор в помещениях со взрывоопасной средой.

**Предупреждение**

Привлечение к работе с прибором персонала, не обладающего достаточной квалификацией.

Риск получения серьезных травм персоналом и/или повреждения образца в случае сближения образца с лезвием/ножом в результате неквалифицированных действий пользователя, например, при падении головки объекта на держатель ножа при разблокировке маховика.

- Внимательно следите за тем, чтобы к работе с прибором привлекались исключительно сотрудники лаборатории, обладающие достаточной квалификацией и прошедшие специальное обучение.
- Также следите за тем, чтобы все сотрудники лаборатории, допущенные к работе с прибором, внимательно изучили настоящее руководство по эксплуатации и ознакомились со всеми техническими особенностями прибора перед началом работы с ним.

**Предупреждение**

Защитные приспособления, предусмотренные изготовителем, были сняты или модифицированы.

Риск получения серьезных травм персоналом и/или повреждения материальных ценностей, в том числе образцов.

- Никогда не снимайте и не модифицируйте защитные приспособления, установленные на приборе или принадлежностях. Открывать и ремонтировать прибор разрешается только специалистам, авторизованным компанией Leica Biosystems.
- Перед началом работы с прибором убедитесь, что все защитные приспособления находятся на своих местах и надлежащим образом выполняют свои функции.

**Предупреждение**

Персонал не использует средства личной защиты.

Риск получения травм персоналом.

- При работе с микротомами примите меры по обеспечению личной защиты. Обязательно надевайте защитную обувь, перчатки, респиратор и очки.

**Предупреждение**

Лезвия или ножи используются и/или хранятся ненадлежащим образом.

Риск получения серьезных травм персоналом в случае контакта с острым лезвием/ножом.

- Соблюдайте особую осторожность и аккуратность при работе с лезвием/ножом.
- Обязательно надевайте специальную одежду (в том числе перчатки с защитой от порезов) при работе с лезвием/ножом.
- Всегда храните лезвия и ножи в надежном месте (например, в специальном ящике), так чтобы люди не могли пораниться о них.
- Никогда не оставляйте нож режущей кромкой вверх и ни в коем случае не пытайтесь поймать падающий нож!
- Всегда зажимайте образец ДО установки и фиксации лезвия/ножа.

**Предупреждение**

Лезвие/нож не были сняты при демонтаже держателя лезвия/ножа с микротома.

Риск получения серьезных травм персоналом в случае контакта с острым лезвием/ножом.

- Перед демонтажом держателя лезвия/ножа с микротома обязательно снимите лезвие/нож (в перчатках с защитой от порезов) и уберите его в надежное место.



Предупреждение

Контакт пользователя с лезвием/ножом в результате несоблюдения рабочих инструкций.

Риск получения серьезных травм персоналом в случае загрузки образца после установки лезвия/ножа.

- Перед загрузкой образца в микротом убедитесь, что режущая кромка ножа/лезвия закрыта защитным кожухом, а механизм блокировки маховика активирован. При необходимости загрузки образцов и установки лезвия/ножа всегда загружайте блок образцов до установки и фиксации лезвия/ножа.



Предупреждение

Пользователь установил два лезвия/ножа в держатель лезвия/ножа.

Риск получения серьезных травм персоналом в случае контакта с острыми лезвиями и/или ножами.

- Не устанавливайте одновременно два лезвия/ножа в держатель лезвия/ножа. Устанавливайте лезвие/нож по центру держателя лезвия/ножа. Лезвие/нож не должны выступать за край держателя лезвия/ножа.



Предупреждение

В держателе лезвия два в одном используется слишком толстое или тонкое лезвие.

Образец поврежден.

- Используйте лезвие толщиной от 0,246 до 0,322 мм.
- Рекомендуемое совместимое лезвие указано в разделе "Дополнительные принадлежности" (→ Стр. 48 – 6. [Дополнительные принадлежности](#)).



Предупреждение

Лезвие располагается не совсем параллельно верхнему краю прижимной пластины из-за избыточного количества парафина, загрязненных прокладок и т. п.

Если во время использования функции бокового перемещения лезвие будет располагаться не параллельно прижимной пластине, качество выполнения среза будет низким. Например, если срез слишком толстый или тонкий, неровность среза в худшем случае может привести к повреждению образца.

- Не продолжайте сечение при получении неудовлетворительных результатов.
- Переустановите нож и убедитесь, что он параллелен верхнему краю прижимной пластины.
- Всегда проверяйте параллельность между лезвием и прижимной пластиной после перемещения лезвия с помощью функции бокового перемещения.
- Перед использованием убедитесь в отсутствии парафиновых отходов и проверьте чистоту прокладки.



Предупреждение

Лезвие/нож устанавливается до монтажа держателя и основания держателя лезвия/ножа на прибор.

Риск получения серьезных травм персоналом в случае контакта с острыми лезвиями и/или ножами.

- Всегда устанавливайте лезвие/нож после монтажа держателя и основания держателя лезвия/ножа на микротом.



Предупреждение

Режущая кромка лезвия/ножа не закрыта защитным кожухом, когда разрезание образцов не выполняется.

Риск получения серьезных травм персоналом.

- Всегда закрывайте режущую кромку лезвия/ножа подходящим кожухом перед выполнением любых манипуляций с лезвием/ножом или зажимом образца, перед сменой образца и на время перерывов в работе.

**Предупреждение**

Лезвия/ножи хранятся ненадлежащим образом.

Опасность получения серьезных травм персоналом, например, в случае неожиданного выпадения.

- Всегда храните лезвия/ножи, если они не используются, в подходящем месте? например в специальном ящике.
- Никогда не оставляйте нож режущей кромкой вверх и ни в коем случае не пытайтесь поймать падающий нож.

**Предупреждение**

Загрузка образцов в микротом или выгрузка образцов из него выполняется в неподходящей одежде и с нарушением инструкций.

Пользователь может получить порезы и другие травмы с серьезными последствиями.

- Всегда надевайте перчатки с защитой от порезов при выполнении любых манипуляций с образцами внутри микротомы.
- Блокируйте маховик и закрывайте режущую кромку ножа защитным кожухом перед выполнением любых манипуляций с зажимом образца или сменой образца.

**Предупреждение**

Ориентация образца в фазе ретракции.

Риск повреждения образца в случае изменения ориентации в фазе ретракции.

- ЗАПРЕЩАЕТСЯ выполнять ориентацию образца в фазе ретракции. В случае ориентации образца в процессе ретракции перед выполнением следующего среза образец подается вперед на величину ретракции ПЛЮС выбранная толщина среза. Это может стать причиной повреждения образца и лезвия/ножа.

**Предупреждение**

Выполнение манипуляций с прибором и хрупкими образцами без подходящей защитной одежды.

Риск получения серьезных травм персоналом от осколков при разрезании хрупких образцов.

- Всегда надевайте подходящую защитную одежду (в том числе защитные очки) и соблюдайте особую осторожность при разрезании хрупких образцов.

**Предупреждение**

Ошибка при точной настройке баланса сил.

Риск получения серьезных травм пользователем в случае контакта с лезвием/ножом и/или повреждения образца.

- Перед началом работы с прибором всегда дважды проверяйте правильность точной настройки баланса сил.
- Если точная настройка выполнена неправильно, не приступайте к работе и обязательно выполните повторную настройку прибора. Подробнее см. в главе "Точная настройка баланса сил".
- После смены принадлежностей на головке объекта незамедлительно выполните точную настройку баланса сил.

**Предупреждение**

Недостаточные параметры кадров для выполнения срезов.

Повреждение образца или неудовлетворительные результаты выполнения образцов, например различная толщина, сплющивание, складки или полосы на срезах.

- При неудовлетворительных результатах срезов прервите работу.
- Убедитесь в соблюдении всех условий для надлежащего выполнения срезов. Подробнее см. в разделе "Поиск неисправностей" настоящего руководства по эксплуатации.
- Если вы не обладаете достаточными знаниями в отношении поиска неисправностей при неудовлетворительных результатах срезов, обратитесь к лицу, обладающему такими знаниями, например к эксперту Leica Biosystems.

**Предупреждение**

Неправильный выбор направления вращения колеса грубой подачи.

Риск повреждения образца.

- Обязательно убедитесь в правильности выбора направления вращения колеса грубой подачи, проверив настройку направления колеса на задней стороне прибора.

**Предупреждение**

Маховик поворачивается против часовой стрелки.

Риск получения травм персоналом / повреждения образца.

- Не поворачивайте маховик против часовой стрелки, так как это может стать причиной нарушения функционирования механизма блокировки маховика.

**Предупреждение**

Маховик разблокируется, и головка объекта падает в держатель лезвия/ножа.

Риск получения травм персоналом / повреждения образца.

- Маховик должен быть всегда заблокирован (кроме фазы выполнения срезов).

**Предупреждение**

В режиме ручного сечения пользователь разрезает блок образца, вращая маховик на очень высокой скорости.

Это может привести к плохому качеству сечения и даже к повреждению образца.

- В ручном режиме сечения скорость вращения маховика должна быть не более 60 об/мин.

**Предупреждение**

Скорость вращения маховика не соответствует твердости образца.

Риск повреждения прибора и вероятность повреждения образца.

- Скорость вращения маховика должна быть адаптирована к твердости образца. Для более твердых образцов выбирается более низкая скорость.

**Предупреждение**

Тормозной рычаг маховика не используется надлежащим образом, и маховик не блокируется.

Риск получения серьезных травм персоналом и повреждения прибора или образца.

- Тормозной рычаг маховика должен находиться строго в положении блокировки. В случае выхода тормозного рычага маховика из этого положения существует вероятность того, что маховик не будет блокироваться.

**Предупреждение**

Попадание пальцев между образцом и лезвием/ножом после разблокировки маховика при выполнении быстрого ручного надрезания.

Пользователь может получить порезы и другие травмы в случае контакта с вращающимся маховиком при его разблокировке.

- Не вкладывайте пальцы между образцом и лезвием/ножом во время надрезания и выполнения срезов.

**Внимание**

После бокового перемещения лезвия/ножа ретракция и надрезание образца не выполняется.

Риск повреждения образца.

- Выполняйте ретракцию головки объекта и надрезание блока образцов каждый раз после бокового перемещения держателя лезвия/ножа.

**Внимание**

Одновременное вращение маховика и колеса грубой подачи.

Риск повреждения образца.

- Не поворачивайте колесо грубой подачи при вращающемся маховике.

**Внимание**

Потеря призматической шпонки при монтаже маховика.

Прибор не может использоваться.

- Перед монтажом маховика убедитесь в наличии призматической шпонки на оси маховика.

**Примечание**

Принадлежности и компоненты при использовании вызывающих коррозию/сильнокислотных/щелочных реагентов или растворителей, таких как декальцинированные растворы с содержанием кислоты, гидроксид аммония, содержащий щелочь и т.д., для приборов или принадлежностей, могут подвергнуться воздействию коррозии.

У принадлежностей может нарушиться функционирование.

- Избегайте попадания на поверхность прибора и принадлежностей вызывающих коррозию/сильнокислотных/щелочных реагентов или растворителей.
- При попадании реагента или растворителя на поверхность прибора или принадлежностей необходимо вытереть остаток и как можно скорее хорошо высушить принадлежности.
- При частом использовании реагента или растворителя необходимо осуществлять ежедневную очистку держателя лезвия, универсального кассетного зажима (УСС) и других принадлежностей при необходимости.

2.2.4 Очистка и обслуживание

**Предупреждение**

Попадание жидкостей во внутреннюю полость прибора.

Риск получения серьезных травм персоналом/повреждения прибора.

- Не допускайте попадания жидкостей во внутреннюю полость прибора во время эксплуатации и технического обслуживания.

**Предупреждение**

Обтирание ножа в неправильном направлении во время очистки.

Риск получения серьезных травм персоналом.

- Всегда обтирайте нож от задней стороны к режущей кромке.

**Предупреждение**

Извлечение деталей из сушильного шкафа (65 °C) во время очистки держателя лезвия/ножа.

Риск ошпаривания.

- Всегда надевайте защитные перчатки при извлечении деталей из сушильного шкафа (65 °C).

**Внимание**

Использование неподходящих растворителей или очистителей, а также острых и твердых предметов для очистки приборов или принадлежностей.

Потенциальное нарушение функционирования прибора.

- Не используйте растворители с содержанием ацетона или ксилена для очистки прибора.
- При обращении с чистящими веществами соблюдайте предписания изготовителя по технике безопасности и лабораторные предписания.
- Никогда не используйте острые и твердые предметы для очистки поверхностей прибора.
- Никогда не погружайте принадлежности в растворители или воду.
- Очищайте стальные ножи с помощью спиртовых очистителей или ацетона.
- Не используйте ксилен и жидкие очистители с содержанием спирта (например, очистители для стекол) для очистки и удаления парафина.

**Внимание**

Перепутывание деталей держателей лезвий во время очистки.

Плохое качество срезов.

- Не перепутывайте держатели лезвий во время очистки.

2.3 Встроенные защитные приспособления



Предупреждение

Защитные приспособления, предусмотренные изготовителем, были сняты или модифицированы.

Риск получения серьезных травм персоналом и/или повреждения материальных ценностей, в том числе образцов.

- Никогда не снимайте и не модифицируйте защитные приспособления, установленные на приборе или принадлежностях. Открывать и ремонтировать прибор разрешается только специалистам, авторизованным компанией Leica Biosystems.
- Перед началом работы с прибором убедитесь, что все защитные приспособления находятся на своих местах и надлежащим образом выполняют свои функции.

2.3.1 Блокировка маховика

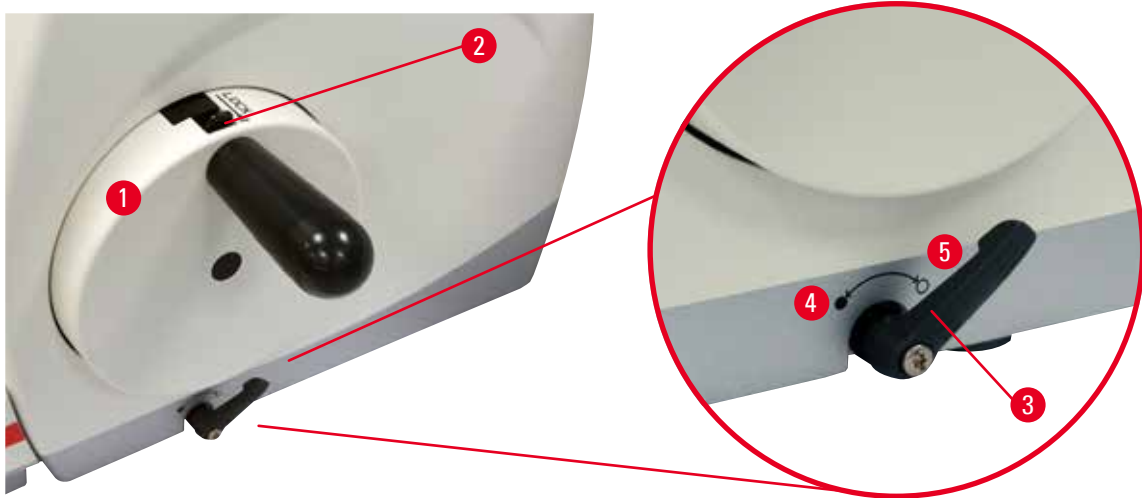


Рис. 1

Существует два способа блокировки маховика (→ "Рис. 1-1"):

- С помощью тормозного рычага маховика (→ "Рис. 1-3"), расположенного с правой стороны основания микротомы, можно заблокировать маховик в любом положении.
 1. Для блокировки маховика поверните тормозной рычаг маховика против часовой стрелки в положение (→ "Рис. 1-4").



Предупреждение

Тормозной рычаг маховика не используется надлежащим образом, и маховик не блокируется.

Риск получения серьезных травм персоналом и повреждения прибора или образца.

- Тормозной рычаг маховика должен находиться строго в положении блокировки. В случае выхода тормозного рычага маховика из этого положения существует вероятность того, что маховик не будет блокироваться.
 2. Для разблокировки маховика поверните тормозной рычаг маховика (→ "Рис. 1-3") обратно в исходное положение (→ "Рис. 1-5").
- С помощью механизма блокировки маховика (→ "Рис. 1-2"), расположенного в верхней части маховика, можно заблокировать маховик в положении 12 часов.
 1. Для блокировки маховика отожмите механизма блокировки маховика (→ "Рис. 1-2") наружу, а затем медленно поворачивайте маховик по часовой стрелке, пока он не зафиксируется точно в положении 12 часов.
 2. Для разблокировки маховика поверните механизм блокировки маховика (→ "Рис. 1-2") внутрь.



Рекомендация

При одновременном использовании обеих тормозных систем сначала переместите тормозной рычаг маховика (→ "Рис. 1-3") в положение (→ "Рис. 1-5"). В противном случае разблокировка механизма блокировки маховика может оказаться невозможной (→ "Рис. 1-2").

2.3.2 Защитный кожух на держателе лезвия/ножа

Каждый держатель ножа оснащен защитным кожухом (→ "Рис. 2-1") (→ "Рис. 3-1") (→ "Рис. 4-1") (→ "Рис. 5-1") с плотной посадкой. Она полностью закрывает режущую кромку при любом положении лезвия/ножа.

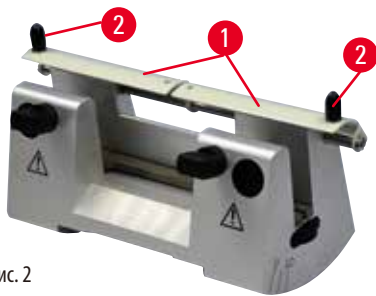


Рис. 2

Держатель ножа N

Положение защитного кожуха (→ "Рис. 2-1") держателя ножа N легко регулируется с помощью двух скоб (→ "Рис. 2-2"). Чтобы закрыть режущую кромку, сдвиньте обе части защитного кожуха по направлению к центру.

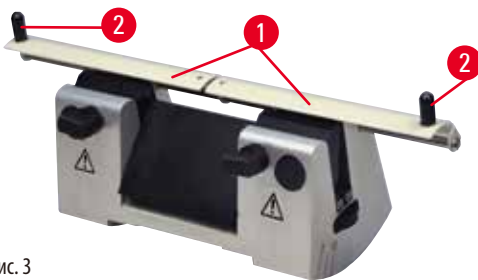


Рис. 3

Держатель ножа NZ

Положение защитного кожуха (→ "Рис. 3-1") держателя ножа NZ легко регулируется с помощью двух скоб (→ "Рис. 3-2"). Чтобы закрыть режущую кромку, сдвиньте обе части защитного кожуха по направлению к центру.



Рис. 4

Держатель ножа E-TS

Защитный кожух на держателе ножа E-TS включает откидную скобу (→ "Рис. 4-1"). Чтобы закрыть режущую кромку, отогните скобу защитного кожуха вверх.

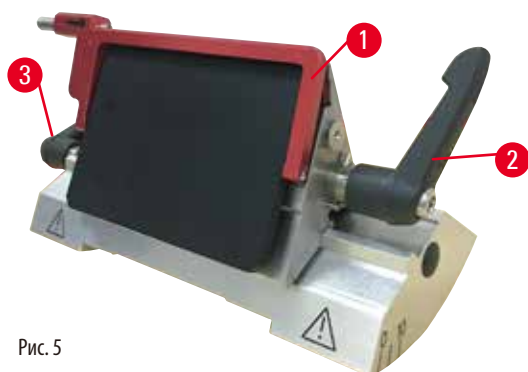


Рис. 5

Универсальный держатель лезвия E для широких и узких лезвий

Защитный кожух на универсальном держателе лезвия E включает откидную скобу красного цвета (→ "Рис. 5-1"). Чтобы закрыть режущую кромку, отогните скобу защитного кожуха вверх, как показано на рисунке (→ "Рис. 5").



Рекомендация

Зажимные рычаги на универсальном держателе лезвия E отличаются друг от друга. Оба зажимных рычага (→ "Рис. 5-2") (→ "Рис. 5-3") всегда должны оставаться в указанном положении, в противном случае возможно ограниченное нарушение функционирования универсального держателя лезвия E. Зажимной рычаг для лезвия (→ "Рис. 5-2") расположен с правой стороны, а зажимной рычаг для бокового перемещения (→ "Рис. 5-3") — с левой.

3 Компоненты и спецификации прибора

3. Компоненты и спецификации прибора

3.1 Обзор компонентов прибора

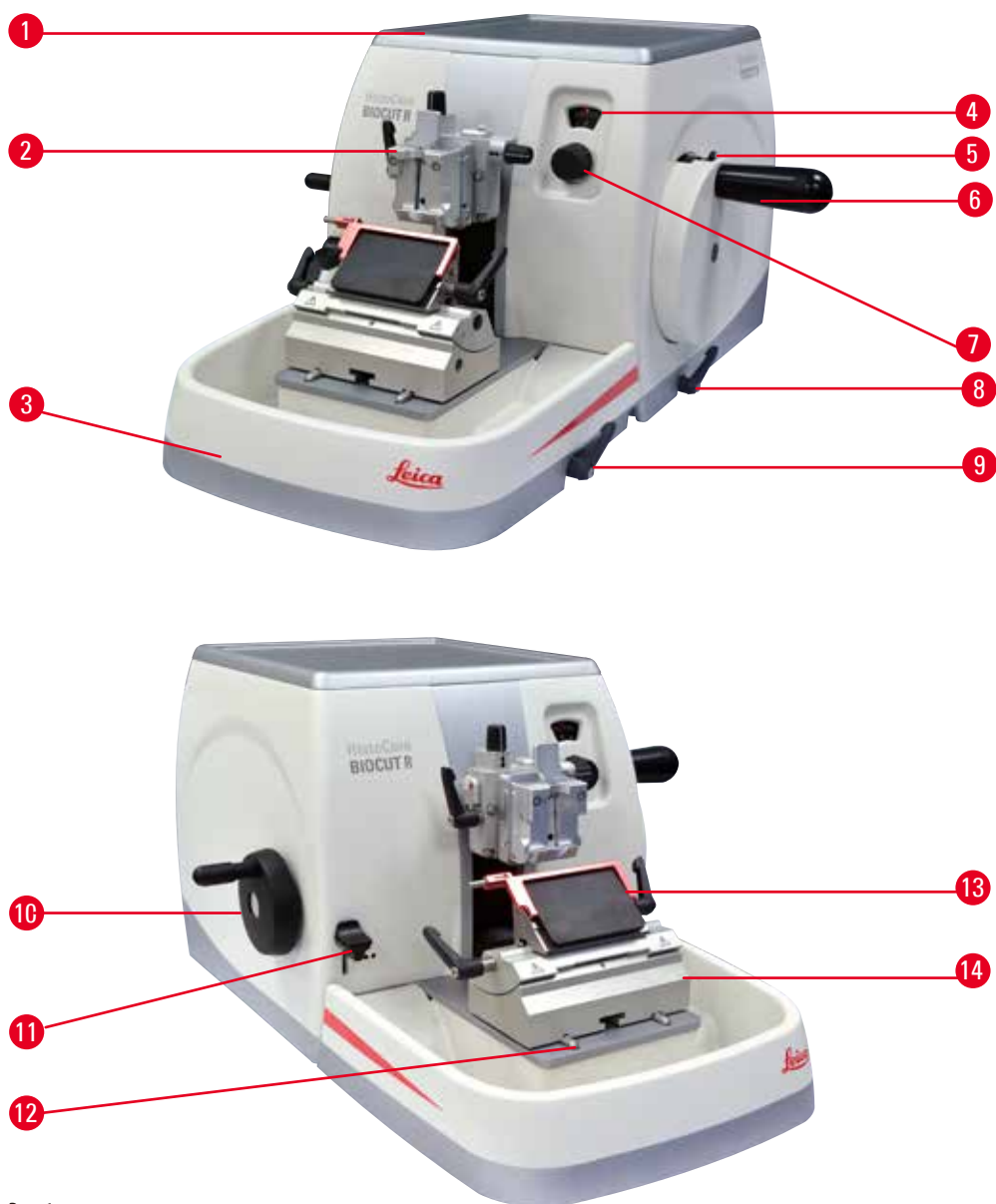


Рис. 6

- | | | | |
|---|-------------------------------------|----|---------------------------------------------------|
| 1 | Верхний лоток | 8 | Тормозной рычаг маховика |
| 2 | Головка объекта с ориентацией и УСС | 9 | Зажимной рычаг на основании держателя лезвия/ножа |
| 3 | Стандартный лоток для отходов | 10 | Колесо грубой подачи |
| 4 | Окошко для контроля толщины срезов | 11 | Рычаг надрезания |
| 5 | Механизм блокировки маховика | 12 | Основание микротомы |
| 6 | Маховик | 13 | Универсальный держатель лезвия E |
| 7 | Ручка настройки толщины срезов | 14 | Основание держателя лезвия |

Вид сзади



Рис. 7

- | | | | |
|---|-------------------------------------|---|-----------------------|
| 1 | Магнит | 3 | Выключатель ретракции |
| 2 | Изменение направления грубой подачи | | |

3.2 Спецификации прибора

Базовый прибор с двигателем для резания, отдельной панелью управления, с возможностью включения/отключения функции ретракции, эргономично расположенным электронным колесом грубой подачи с выбираемым пользователем направлением вращения, без ориентации образца или дополнительных принадлежностей.

- Ручной механический ротационный микротом, практически не требующий обслуживания и оснащенный высокоточной безззорной микрометрической системой подачи.
- Механизмы горизонтальной подачи и вертикального перемещения с перекрестно-роликовыми направляющими.
- Маховик плавного хода для двух ручных режимов выполнения срезов: режим раскачивания и традиционный ручной режим выполнения срезов с полным вращением маховика.
- Две независимые системы блокировки маховика.
- Регулируемая оператором система балансировки в одной плоскости с компенсацией силы сжатия пружины имеет два преимущества:
 1. Широкие возможности регулировки силы сжатия пружины к разным весам образцов/зажимов, что сводит к минимуму риск падения головки объекта в нож.
 2. Отсутствие необходимости в тяжелом противовесе в маховике.
- Бесшумная система ретракции образцов с функцией включения/выключения.
- Использование эргономично расположенного колеса грубой подачи с возможностью выбора пользователем предпочтительного направления вращения.
- Эргономично расположенный 2-ступенчатый рычаг механического надрезания для быстрого надрезания блоков с предварительно заданным шагом 30 мкм и 10 мкм.
- Большая площадь верхней части, позволяющая размещать объекты, требующие плоской поверхности.
- Намагнитенный стандартный лоток большого объема для отходов.
- Съёмный верхний лоток, предназначенный для хранения приспособлений для выполнения срезов и предотвращения падения объектов.

3.3 Технические данные

Общие сведения

Диапазон толщины среза	1–60 мкм
Шаг толщины среза	<ul style="list-style-type: none"> • 1–10 мкм с шагом 1 мкм • 10–20 мкм с шагом 2 мкм • 20–60 мкм с шагом 5 мкм
Диапазон горизонтальной подачи	24 ± 2 мм
Длина вертикального хода	70 ± 1 мм
Макс. диапазон резки без ретракции	69 мм
Макс. диапазон резки с ретракцией	62 мм
Макс. размер блока образцов для большого стандартного зажима (В x Ш x Г)	55 x 50 x 30 мм
Макс. размер блока образцов для кассетного зажима "Супер" (В x Ш x Г)	68 x 48 x 15 мм
Бесшумная система ретракции образца:	прим. 40 мкм. Возможно отключение.
Функция надрезания с 2 настройками	10 мкм, 30 мкм
Направление вращения колеса грубой подачи по часовой или против часовой стрелки	Возможность выбора пользователем

Размеры и масса

Ширина (включая маховик и колесо грубой подачи)	477 мм
Глубина (включая лоток для отработанных срезов)	620 мм
Высота (без верхнего лотка)	295 мм
Высота (с верхним лотком)	303 мм
Масса (без принадлежностей)	Прим. 31 кг
Объем лотка для отработанных срезов	1400 мл

Дополнительные принадлежности

Система ориентации образца с нулевой точкой	<ul style="list-style-type: none"> • Вращение в горизонтальной плоскости: ± 8° • Вращение в вертикальной плоскости: ± 8°
Универсальный держатель лезвия	
<ul style="list-style-type: none"> • Функция бокового перемещения 	<ul style="list-style-type: none"> • 3 положения
Перемещение в направлении "восток – запад"	
<ul style="list-style-type: none"> • Перемещение основания держателя лезвия 	<ul style="list-style-type: none"> • Перемещение в направлении "север – юг": ± 24 мм

Условия эксплуатации

Диапазон рабочих температур	+18 – +30 °С
Рабочая относительная влажность	от 20 % до макс. 80 % без конденсации
Рабочая высота	до 2000 м над уровнем моря

Условия хранения и транспортировки

Диапазон температур при транспортировке	-29 – +50 °C
Диапазон температур при хранении	+5 – +50 °C
Относительная влажность воздуха при хранении и транспортировке	от 10 % до макс. 85 % без конденсации

4. Настройка прибора

4.1 Требования к месту установки

- Устойчивый, безвибрационный лабораторный стол с плоской горизонтальной столешницей, а также максимально стабильное основание.
- Отсутствие рядом других приборов, могущих вызывать вибрацию.
- Температура воздуха в помещении от +18 °С до +30 °С.
- Беспрепятственный доступ к маховику.



Опасность

Опасность взрыва.

Риск получения серьезных или смертельных травм персоналом и/или повреждения материальных ценностей.

- Никогда не эксплуатируйте прибор в помещениях со взрывоопасной средой.

4.2 Комплект поставки — перечень содержимого упаковки

Конфигурация HistoCore BIOCUT R: 149B10R00C1

Количество	Описание детали	№ для заказа
1	Базовый прибор HistoCore BIOCUT R	14 0521 58201
1	Крепление для зажима образца с точной ориентацией	14 0502 37717
1	Система быстрого зажима	14 0502 37718
1	Универсальный кассетный зажим	14 0502 37999
1	Основание держателя лезвия	14 0502 55546
1	Универсальный держатель лезвия E	14 0502 54497

Комплект поставки базового прибора HistoCore BIOCUT R включает следующее:

Количество	Описание детали	№ для заказа
	Базовый прибор HistoCore BIOCUT R	14 0521 58201
1	Маховик, в сборе	14 0501 38181
1	Стандартный лоток для отходов	14 0518 56458
1	Верхний лоток	14 0517 56261
1	Комплект обслуживания, HistoCore BIOCUT R	14 0517 56318
1	Предохранительная шайба Schnorr 10 x 6,4 x 0,7	14 3017 00073
1	Винт с внутренним шестигранником M6 x 16 DIN7984	14 2101 23130
1	Крышка	14 3025 00008
1	Руководство по эксплуатации (печатная версия на английском языке и CD на других языках 14 0521 80200)	14 0521 80001

Существует возможность дополнения базового прибора указанными ниже принадлежностями в соответствии с вашими требованиями. Для получения работоспособной конфигурации необходимо заказать по крайней мере одну позицию из указанных выше категорий.

Базовый прибор HistoCore BIOCUT R	14052158201	Базовый прибор HistoCore BIOCUT R без следующих компонентов: система ориентации, система быстрого зажима, зажим образца, система настройки держателя лезвия или ножа
------------------------------------------	-------------	----------------------------------------------------------------------------------------------------------------------------------------------------------------------

выбрать один

Система ориентации образца	14050237717	Крепление для зажима образца с точной ориентацией (*)
	14050238949	Крепление для зажима образца с простой ориентацией (*)
	14050238160	Жесткое крепление для зажима образца

необходимо заказать в дополнение к креплению с системой ориентации с (*)

Система быстрого зажима (*)	14050237718	Система быстрого зажима (*)
------------------------------------	-------------	-----------------------------

Заказать не менее одного зажима образца

Зажимы образца	14050237999	Универсальный кассетный зажим
	14050238005	Стандартный зажим образца 50 x 55 мм
	14050237998	Стандартный зажим образца 40 x 40 мм
	14050238967	Кассетный зажим "Супер"
	14050238002	Держатель круглых образцов с 3 вставками
	14050246573	Leica RM CoolClamp

Заказать не менее одного основания держателя ножа или лезвия и одного держателя ножа или лезвия

Основание держателя лезвия и держатель лезвия	14050255546	Основание держателя лезвия
	14050254497	Универсальный держатель лезвия E
Основание держателя ножа и держатели ножа	14050237962	Основание держателя ножа
	14050237993	Держатель ножа N
	14050237994	Держатель ножа NZ
	14050238961	Держатель ножа E с ванночкой, для узких ножей
	14050237997	Держатель ножа E-TC

Дополнительные принадлежности и ножи/лезвия можно найти в главе 6

(→ Стр. 48 – 6. [Дополнительные принадлежности](#)).



Рекомендация

Заказанные принадлежности поставляются в отдельной коробке.

Проверьте все поставленные детали по накладной и своему заказу, чтобы убедиться в комплектности поставки.

При обнаружении расхождений немедленно обратитесь к своему дилеру Leica Biosystems.

4.3 Распаковка и установка

**Предупреждение**

Риск выпадения прибора и принадлежностей из упаковки в процессе распаковки.

Риск получения серьезных травм персоналом и/или повреждения материальных ценностей.

- При распаковке прибора соблюдайте осторожность.
- После распаковки прибор можно перемещать только в вертикальном положении.
- Строго соблюдайте указания, содержащиеся в инструкциях по распаковке, размещенных на наружной стороне упаковки, а также описания операций в настоящем руководстве по эксплуатации.

**Предупреждение**

Прибор поднимается ненадлежащим образом.

Риск получения серьезных травм персоналом и/или повреждения материальных ценностей.

- При поднятии прибора всегда захватывайте его в точках, указанных в настоящем руководстве по эксплуатации и инструкциях по распаковке (за переднюю часть плиты основания и заднюю часть под прибором).
- Не транспортируйте прибор за ручку маховика, колесо грубой подачи, головку объекта и ручку настройки толщины среза.
- Перед транспортировкой прибора обязательно снимайте лоток для отработанных срезов.

**Предупреждение**

Неаккуратное перемещение прибора.

Риск получения серьезных травм пальцев и/или кистей рук в случае их защемления между прибором и рабочей поверхностью.

- При перемещении прибора всегда захватывайте его в точках, указанных в настоящем руководстве по эксплуатации и инструкциях по распаковке (за переднюю часть плиты основания и заднюю часть под прибором).
- Внимательно следите за тем, чтобы руки не находились между прибором и рабочей поверхностью.

**Предупреждение**

Прибор не опирается всеми 4 ножками на соответствующий лабораторный стол.

Риск получения серьезных травм персоналом и/или повреждения материальных ценностей.

- Всегда размещайте прибор на устойчивом безвибрационном лабораторном столе с плоской горизонтальной столешницей. Основание должно быть максимально стабильным.
- Следите за тем, чтобы прибор опирался на лабораторный стол всеми 4 ножками.
- Если существует вероятность того, что прибор перемещался другим лицом (например, для выполнения сервисного обслуживания), обязательно дважды проверьте правильность его размещения.

**Внимание**

Ослабление/повреждение компонентов/принадлежностей в процессе транспортировки.

Риск повреждения материальных ценностей.

- На упаковке имеется индикатор удара ShockDot, указывающий на неправильную транспортировку. При приемке прибора в первую очередь проверьте этот индикатор. Если индикатор срабатывает, груз не транспортировался надлежащим образом. В таком случае отметьте это в сопроводительной документации и проверьте груз на наличие повреждений.



Рекомендация

Сохраните транспортировочную упаковку и сопутствующие элементы крепления на случай возможного возврата. Для возврата прибора выполните указания по распаковке в обратной последовательности.



Рис. 8

- Снимите упаковочную и клейкую ленты (→ "Рис. 8-1").
- Выньте картонную перемычку (→ "Рис. 8-2").



Рис. 9

- Выньте упаковку для принадлежностей (опциональные принадлежности) (→ "Рис. 9-3") и части упаковки (→ "Рис. 9-4") для стандартного комплекта поставки.



Рис. 10

- Выньте фиксирующий элемент (→ "Рис. 10-5"). Для этого возьмитесь за верхний край элемента и за ручку (→ "Рис. 10-6") и вытяните его движением вверх.
- Выньте внешнюю стенку упаковки (→ "Рис. 10-7").
- Поднимите прибор (→ "Рис. 10-8"), захватив его за основание в передней части (→ "Рис. 11-11") в задней части (→ "Рис. 11-12"), и извлеките его из фасонной вставки (→ "Рис. 10-9"). (Изображение прибора дано исключительно в качестве примера.)

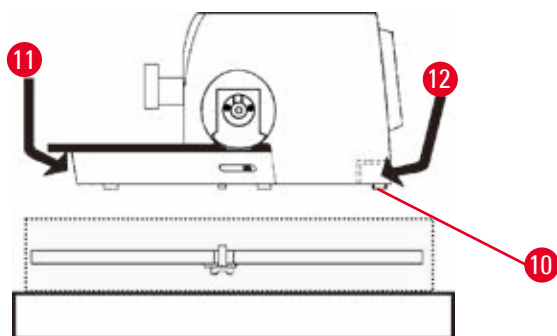


Рис. 11

- Установите прибор на устойчивый лабораторный стол. Две задние скользящие ножки (→ "Рис. 11-10"), расположенные в задней части основания, облегчают перемещение прибора по столу.
- Для перемещения прибора захватите его за переднюю часть основания (→ "Рис. 11-11"), плавно поднимите и переместите на скользящих ножках.

4.4 Сборка маховика



Рекомендация

Сборка маховика выполняется до начала использования прибора. Необходимые детали и инструменты включены в набор инструментов, входящий в комплект поставки.

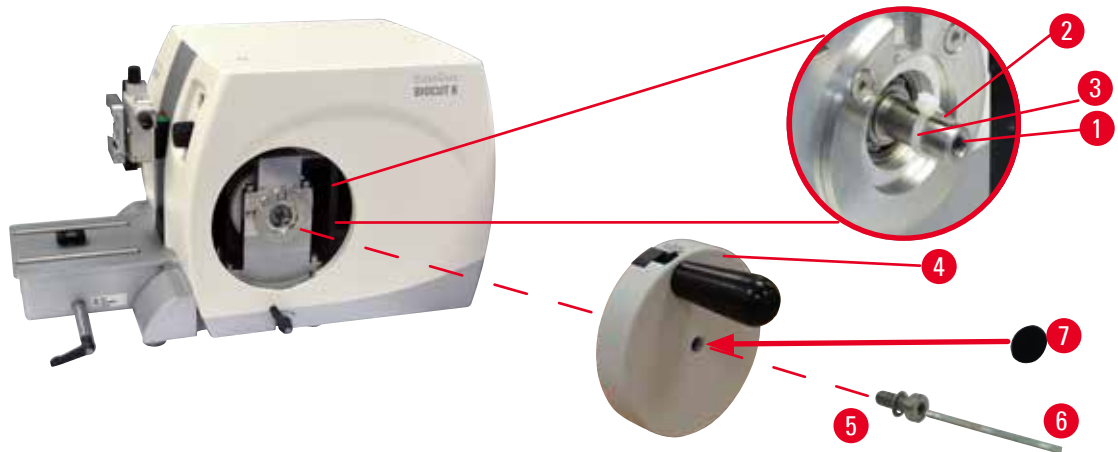


Рис. 12

Призматическая шпонка (→ "Рис. 12-2") свободно надета на ось маховика (→ "Рис. 12-1") и зафиксирована кабельной стяжкой на время транспортировки.

1. Снимите кабельную стяжку (→ "Рис. 12-3").



Внимание

Потеря призматической шпонки при монтаже маховика.

Прибор не может использоваться.

- Перед монтажом маховика убедитесь в наличии призматической шпонки на оси маховика.

2. Наденьте маховик (→ "Рис. 12-4") на ось маховика (→ "Рис. 12-1"), как показано на рисунке.
3. Затяните винт (→ "Рис. 12-5"), расположенный в центральном отверстии маховика с помощью ключа с внутренним шестигранником № 4 (→ "Рис. 12-6").
4. Снимите защитную пленку с самоклеящейся крышки (→ "Рис. 12-7") и зафиксируйте крышку на маховике.

5. Управление

5.1 Рабочие узлы и их функции

5.1.1 Настройка толщины срезов

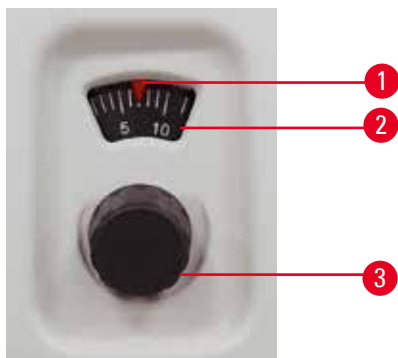


Рис. 13

Толщина срезов настраивается с помощью ручки настройки (→ "Рис. 13-3"), расположенной в правой передней части микротомата.

Диапазон настройки: 1–60 мкм

1–10 мкм с шагом 1 мкм

10–20 мкм с шагом 2 мкм

20–60 мкм с шагом 5 мкм.

Настроенная толщина среза всегда отображается в окошке (→ "Рис. 13-2").

Выбранная толщина среза (на шкале) должна соотноситься с красным указателем (→ "Рис. 13-1").

5.1.2 Колесо грубой подачи

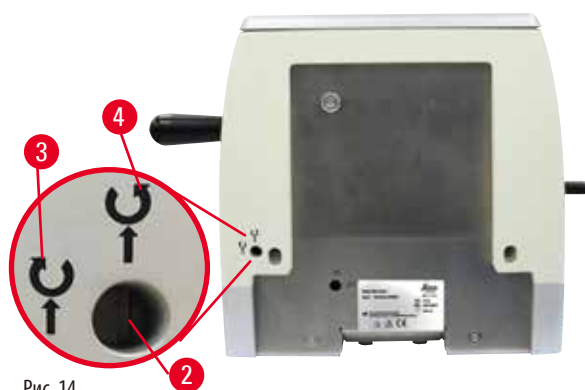


Рис. 14

Направление вращения колеса грубой подачи (→ "Рис. 14-1") для продвижения головки объекта может быть задано как по часовой, так и против часовой стрелки. Переключатель для настройки направления вращения (→ "Рис. 14-2") расположен на задней стороне прибора. С помощью плоской отвертки (входит в комплект поставки) поверните переключатель в горизонтальное (вращение по часовой стрелке) (→ "Рис. 14-3") или вертикальное положение (вращение против часовой стрелки) (→ "Рис. 14-4").

Колесо грубой подачи служит для быстрого горизонтального перемещения образца вперед, к ножу, и обратно — от ножа. При приближении к переднему/заднему крайнему положению колесо грубой подачи начинает вращаться с трудом. При достижении переднего крайнего положения дальнейшая подача становится невозможной.



Внимание

Одновременное вращение маховика и колеса грубой подачи.

Риск повреждения образца.

- Не поворачивайте колесо грубой подачи при вращающемся маховике.

5.1.3 Система ретракции образца



Рис. 15

Бесшумная система ретракции образца обеспечивает легкое разделение на полосы и предотвращает соприкосновение с целью защиты поверхности среза блока и лезвия во время обратного хода головки объекта. Включение/выключение системы осуществляется пользователем.

При выполнении надрезания в режиме раскачивания рекомендуется отключать систему ретракции. При включении системы ретракции образец отводится назад прим. на 40 мкм, когда головка объекта достигает нижней точки поворота. Когда головка объекта достигает верхней точки поворота, образец подается вперед на величину ретракции и выбранную толщину среза.

При необходимости можно отключить систему ретракции образца в ручном режиме на задней стороне прибора (→ "Рис. 15") с помощью плоской отвертки (входит в комплект поставки). Для выключения системы ретракции поверните отверстие в горизонтальное положение (OFF). Для включения системы ретракции поверните отверстие в вертикальное положение (ON).

Перед включением и выключением системы ретракции образца переместите головку объекта в верхнее крайнее положение путем вращения маховика.

5.1.4 Функция механического надрезания

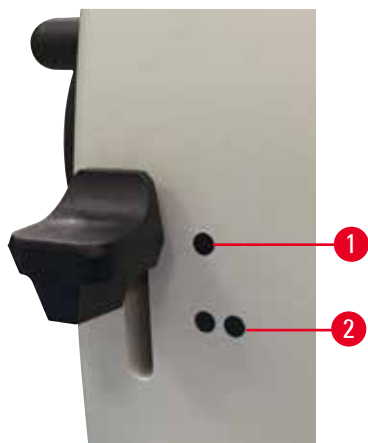


Рис. 16

Прибор оснащен механической функцией надрезания.

Рычаг надрезания имеет 3 положения фиксации (0 = рычаг надрезания не нажат, 10 мкм, 30 мкм).

Точки (→ "Рис. 16-1") и (→ "Рис. 16-2") обозначают две ступени надрезания:

(→ "Рис. 16-1") = 10 мкм

(→ "Рис. 16-2") = 30 мкм

Для активации функции надрезания отожмите рычаг вниз до одного из положений фиксации и удерживайте нажатым.

При каждом обороте маховика выполняется подача в 10 мкм или 30 мкм.

После отпущения рычага он автоматически отпружинивает в исходное (нулевое) положение. Функция надрезания деактивируется и образец подается на толщину среза, выбранную в (→ Стр. 32 – 5.1.1 Настройка толщины срезов), при каждом обороте маховика.



Рекомендация

Заданная толщина среза не добавляется к выбранному значению надрезания.
Если заданная толщина среза больше выбранного значения надрезания, выбирается заданная толщина среза.

5.1.5 Крепление держателя образца с точной ориентацией



Рекомендация

В системе быстрого зажима, встроенной в крепление держателя образцов с функцией ориентации, могут использоваться любые зажимы образцов, доступные в качестве принадлежностей.

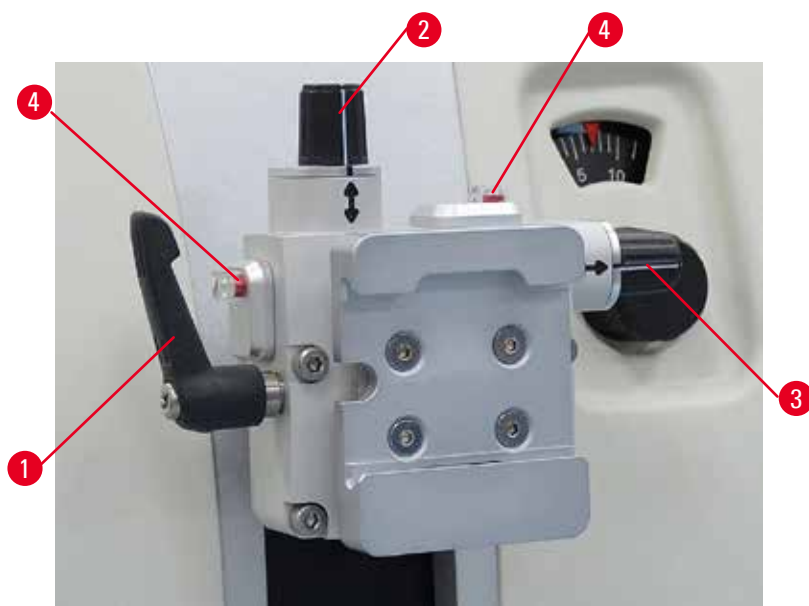


Рис. 17

Система ориентации образца позволяет легко корректировать положение поверхности зажатого образца.
Крепление держателя образца с функцией ориентации может быть заменено на крепление без функции ориентации (опция).

Отображение нулевого положения

Для оптимального отображения нулевого положения система ориентации оснащена двумя красными индикаторами (→ "Рис. 17-4").

Когда оба индикатора полностью видны и обе резьбовые шпильки одновременно находятся в нулевом положении (белые отметки совпадают со стрелками), образец также находится в нулевом положении.

Ориентация образца



Предупреждение

Ориентация образца в фазе ретракции.

Риск повреждения образца в случае изменения ориентации в фазе ретракции.

- ЗАПРЕЩАЕТСЯ выполнять ориентацию образца в фазе ретракции. В случае ориентации образца в процессе ретракции перед выполнением следующего среза образец подается вперед на величину ретракции ПЛЮС выбранная толщина среза. Это может стать причиной повреждения образца и лезвия/ножа.

1. Переместите головку объекта в крайнее верхнее положение и активируйте механизм блокировки маховика.
2. Для ослабления зажима поверните эксцентриковый рычаг (→ "Рис. 17-1") по часовой стрелке.
3. Для ориентации образца в вертикальном направлении используйте резьбовую шпильку (→ "Рис. 17-2"). Для ориентации образца в горизонтальном направлении используйте резьбовую шпильку (→ "Рис. 17-3"). Каждый полный оборот винта вызывает наклон образца на 2°. В каждом направлении возможны в общей сложности 4 полных оборота винта = 8°. Точность составляет приблизительно $\pm 0,5^\circ$. Белая отметка на ручке и характерный щелчок фиксации при повороте призваны облегчить процесс оценки.
4. Для фиксации образца в выбранном положении поверните эксцентриковый рычаг (→ "Рис. 17-1") против часовой стрелки.



Рекомендация

При использовании большого стандартного зажима образца (50 x 55 мм) или кассетного зажима "Супер" ориентация образца $\pm 8^\circ$ в направлении "север — юг" невозможна. В этом случае предельно допустимый угол для большого стандартного зажима образца (50 x 55 мм) составляет всего $\pm 4^\circ$.

5.1.6 Точная настройка баланса сил



Рис. 18

В случае установки дополнительной принадлежности с отличной массой на головку объекта (→ "Рис. 18-1") необходимо проверить, не требуется ли настройка баланса сил.

- Установите новую принадлежность и зафиксируйте образец.
- Установите головку объекта в положение, равное половине вертикального хода перемещения, путем вращения маховика (→ "Рис. 18").

Если головка объекта остается строго в этом положении, это означает, что настройка корректная.

Если головка объекта смещается, то есть поднимается или опускается, это указывает на необходимость точной настройки.



Предупреждение

Ошибка при точной настройке баланса сил.

Риск получения серьезных травм пользователем в случае контакта с лезвием/ножом и/или повреждения образца.

- Перед началом работы с прибором всегда дважды проверяйте правильность точной настройки баланса сил.
- Если точная настройка выполнена неправильно, не приступайте к работе и обязательно выполните повторную настройку прибора.
- После смены принадлежностей на головке объекта незамедлительно выполните точную настройку баланса сил.



Рис. 19

Настройка баланса сил осуществляется с помощью винта (→ "Рис. 19-1"), для доступа к которому необходимо снять лоток для отработанных срезов в нижней части основания микротомы. Используйте ключ с внутренним шестигранником № 5 (с ручкой).

- При перемещении головки объекта вниз поверните винт (→ "Рис. 19-1") прим. на 1/2 оборота по часовой стрелке (при необходимости несколько раз).
- При перемещении головки объекта вверх поверните винт (→ "Рис. 19-1") прим. на 1/2 оборота против часовой стрелки (при необходимости несколько раз).
- Повторяйте указанную операцию до тех пор, пока головка объекта не перестанет смещаться при разблокировке.



Рекомендация

Повторите операцию настройки несколько раз, пока головка объекта не перестанет смещаться.

5.2 Монтаж универсального держателя лезвия E

5.2.1 Регулировка основания держателя лезвия

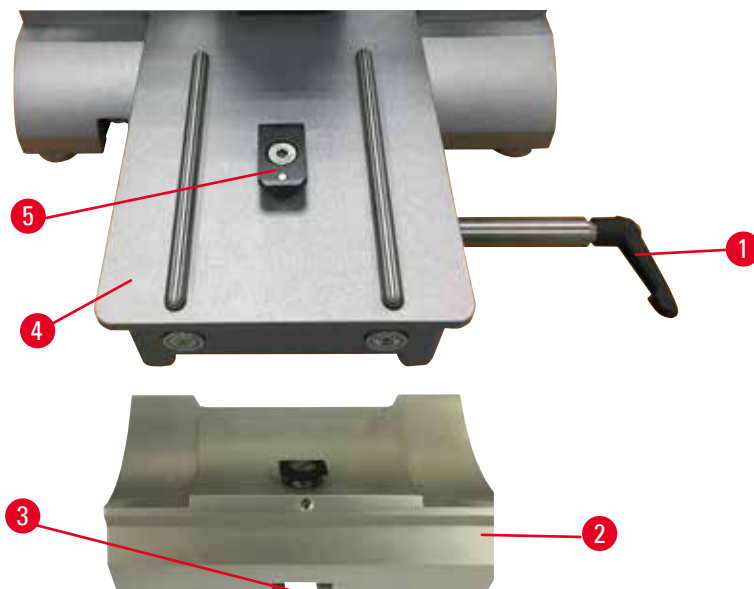


Рис. 20

1. Ослабьте зажимной рычаг (→ "Рис. 20-1") путем поворачивания против часовой стрелки.
2. Вставьте основание держателя лезвия (→ "Рис. 20-2"), используя выемку (→ "Рис. 20-3") в нижней части, в Т-образный элемент (→ "Рис. 20-5") основания микротомы (→ "Рис. 20-4").
3. Основание держателя лезвия (→ "Рис. 20-2") может двигаться вперед и назад на основании микротомы. Это позволяет установить универсальный держатель лезвия E в положение относительно образца, оптимальное для выполнения срезов. Для фиксации основания держателя лезвия поверните зажимной рычаг (→ "Рис. 20-1") по часовой стрелке.

5.2.2 Монтаж универсального держателя лезвия E

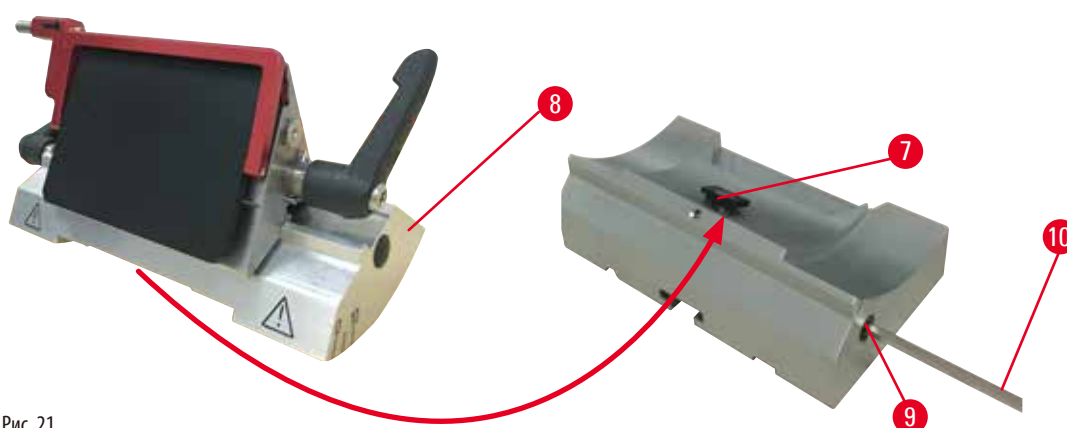


Рис. 21

1. Ослабьте эксцентриковый болт (→ "Рис. 21-9") с помощью ключа с внутренним шестигранником № 4 (→ "Рис. 21-10").
2. Наденьте универсальный держатель лезвия E (→ "Рис. 21-8") желобком на нижней стороне на Т-образный элемент (→ "Рис. 21-7") основания держателя ножа (→ "Рис. 20-2").
3. Для фиксации затяните эксцентриковый болт (→ "Рис. 21-9").

5.3 Регулировка угла наклона ножа

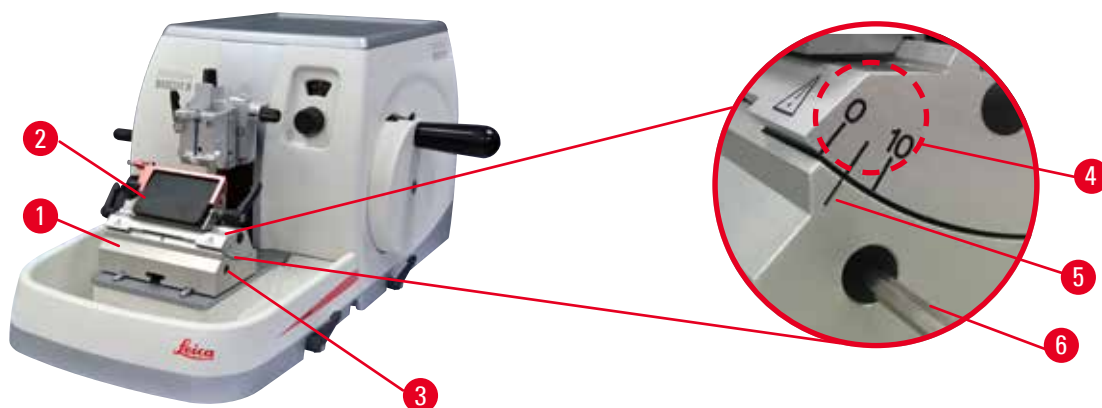


Рис. 22

Индексные отметки (0°, 5° и 10°) для регулировки угла наклона ножа (→ "Рис. 22-4") расположены с правой стороны универсального держателя лезвия Е (→ "Рис. 22-2"). Кроме этого, имеется индексная отметка (→ "Рис. 22-5") с правой стороны основания держателя лезвия (→ "Рис. 22-1"), которая служит в качестве опорной точки при регулировке угла наклона ножа.

1. Ослабьте винт (→ "Рис. 22-3") с помощью ключа с внутренним шестигранником № 4 (→ "Рис. 22-6"), так чтобы универсальный держатель лезвия Е (→ "Рис. 22-2") мог двигаться.
2. Сдвиньте универсальный держатель лезвия Е, так чтобы индексная отметка для требуемого угла наклона ножа совпала с опорной линией на основании держателя лезвия. На увеличенном фрагменте изображения (→ "Рис. 22") показана настройка угла наклона ножа 5°.



Рекомендации

Рекомендуемое значение угла наклона ножа для универсального держателя лезвия Е составляет 2,5–5°.

3. Удерживая универсальный держатель лезвия Е в этом положении, затяните винт (→ "Рис. 22-3") для обеспечения надежной фиксации.

5.4 Монтаж универсального кассетного зажима

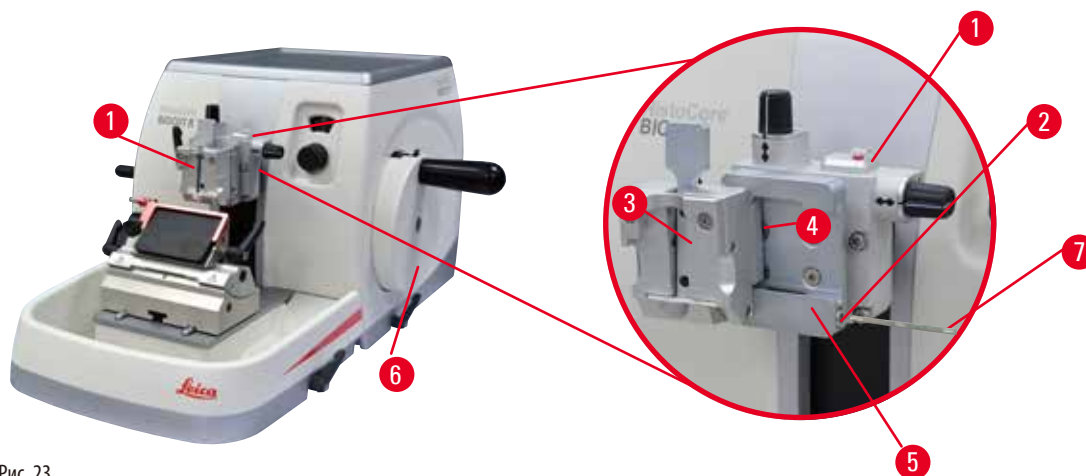


Рис. 23

Предусмотрены два вида креплений держателей образца — с функцией ориентации и без неё, — см. (→ Стр. 48 – 6. **Дополнительные принадлежности**). Система ориентации образца позволяет легко корректировать положение поверхности зажатого образца. Вы можете использовать систему быстрого зажима (→ "Рис. 23-5") для фиксации любых зажимов образцов, предлагаемых в качестве принадлежностей (дополнительную информацию см. в (→ Стр. 48 – 6. **Дополнительные принадлежности**)).

Для этого выполните следующее:

1. Переместите головку объекта (→ "Рис. 23-1") в крайнее верхнее положение путем вращения маховика (→ "Рис. 23-6") и активируйте механизм блокировки маховика.
2. Для ослабления системы зажима поверните винт (→ "Рис. 23-2") системы быстрого зажима (→ "Рис. 23-5") против часовой стрелки с помощью ключа с внутренним шестигранником № 4 (→ "Рис. 23-7").
3. Задвиньте направляющую (→ "Рис. 23-4") универсального кассетного зажима (→ "Рис. 23-3") как можно дальше в систему быстрого зажима (→ "Рис. 23-5") движением слева направо.
4. Для фиксации кассетного зажима поверните винт (→ "Рис. 23-2") по часовой стрелке как можно дальше.



Рекомендация

Так как все зажимы образца, предлагаемые в качестве принадлежностей, оснащены одинаковыми направляющими на задней стороне, они устанавливаются точно так же, как описано выше на примере кассетного зажима.

5.5 Зажимание образца



Предупреждение

Контакт пользователя с лезвием/ножом в результате несоблюдения рабочих инструкций.

Риск получения серьезных травм персоналом в случае загрузки образца после установки лезвия/ножа.

- Перед загрузкой образца в микротом убедитесь, что режущая кромка ножа/лезвия закрыта защитным кожухом, а механизм блокировки маховика активирован. При необходимости загрузки образцов и установки лезвия/ножа всегда загружайте блок образцов до установки и фиксации лезвия/ножа.

1. Поворачивайте маховик до тех пор, пока зажим образца не окажется в крайнем верхнем положении.
2. Заблокируйте маховик или активируйте механизм блокировки маховика (→ Стр. 19 – 2.3.1 **Блокировка маховика**).
3. Вложите образец в зажим образца.



Рекомендация

Подробное описание процесса вкладывания образца в различные зажимы и держатели образца содержится в (→ Стр. 48 – 6. **Дополнительные принадлежности**).

5.6 Зажимание ножа / одноразового лезвия



Предупреждение

Лезвия или ножи используются и/или хранятся ненадлежащим образом.

Риск получения серьезных травм персоналом в случае контакта с острыми лезвиями и/или ножами.

- Соблюдайте особую осторожность и аккуратность при работе с лезвиями и/или ножами.
- Обязательно надевайте специальную одежду (в том числе перчатки с защитой от порезов) при работе с лезвиями и/или ножами.
- Всегда храните лезвия и ножи в надежном месте (например, в специальном ящике), так чтобы люди не могли пораниться о них.
- Никогда не оставляйте нож режущей кромкой вверх и ни в коем случае не пытайтесь поймать падающий нож!
- Всегда зажимайте образец ДО установки и фиксации лезвия/ножа.



Предупреждение

Пользователь установил два лезвия и/или ножа в держатель лезвия и/или ножа.

Риск получения серьезных травм персоналом в случае контакта с острыми лезвиями и/или ножами.

- Не устанавливайте одновременно два лезвия/ножа в держатель лезвия/ножа. Устанавливайте лезвие/нож по центру держателя лезвия/ножа. Лезвие/нож не должны выступать за край держателя лезвия/ножа.



Предупреждение

В держателе лезвия два в одном используется слишком толстое или тонкое лезвие.

Образец поврежден.

- Используйте лезвие толщиной от 0,246 до 0,322 мм.
- Рекомендуемое совместимое лезвие указано в разделе "Дополнительные принадлежности" (→ Стр. 48 – 6. [Дополнительные принадлежности](#)).



Предупреждение

Лезвие располагается не совсем параллельно верхнему краю прижимной пластины из-за избыточного количества парафина, загрязненных прокладок и т. п.

Если во время использования функции бокового перемещения лезвие будет располагаться не параллельно прижимной пластине, качество выполнения среза будет низким. Например, если срез слишком толстый или тонкий, неровность среза в худшем случае может привести к повреждению образца.

- Не продолжайте сечение при получении неудовлетворительных результатов.
- Переустановите нож и убедитесь, что он параллелен верхнему краю прижимной пластины.
- Всегда проверяйте параллельность между лезвием и прижимной пластиной после перемещения лезвия с помощью функции бокового перемещения.
- Перед использованием убедитесь в отсутствии парафиновых отходов и проверьте чистоту прокладки.

Установка широких лезвий

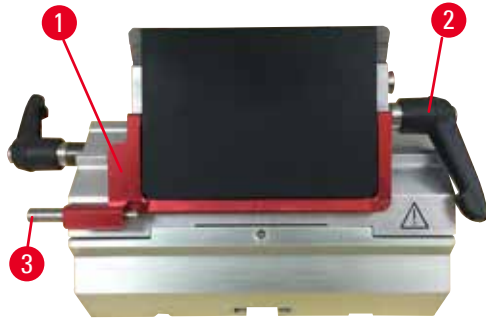


Рис. 24

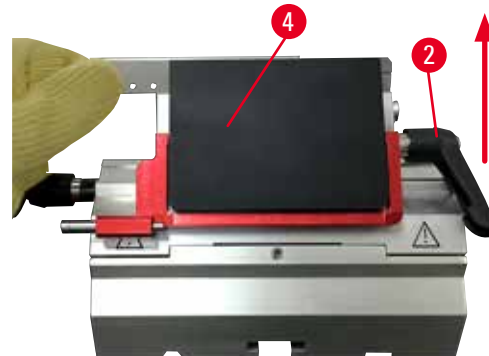


Рис. 25

1. Опустите защитный кожух (→ "Рис. 24-1").
2. Для установки лезвия поверните правый зажимной рычаг (→ "Рис. 24-2") против часовой стрелки.
3. Осторожно прижмите лезвие сверху и сбоку. Убедитесь, что лезвие расположено по центру и, что самое важное, параллельно верхней кромке прижимной пластины (→ "Рис. 25-4").
4. Для фиксации лезвия поверните зажимной рычаг (→ "Рис. 24-2") по часовой стрелке.

Установка узких лезвий



Рис. 26



Рис. 27

При использовании узких лезвий прежде всего необходимо установить вставку (→ "Рис. 27-1") для узких лезвий в универсальный держатель лезвия E и убедиться, что нижняя кромка вставки плотно сидит в желобке держателя лезвия. На задней стороне вставки (→ "Рис. 26-1") расположены два магнита. При установке вставки скругленными кромками вверх они должны быть обращены по направлению от пользователя (к задней прижимной пластине). Убедитесь, что вставка находится в самом нижнем положении и лезвие может располагаться параллельно режущей кромке. В противном случае существует риск повреждения образца.

После этого установите вставку в соответствии с описанием (для широких лезвий) (→ Стр. 41 – Установка широких лезвий).

Извлечение лезвий



Рис. 28



Рис. 29

1. Поверните зажимной рычаг (→ "Рис. 28-2") против часовой стрелки.
2. Нажмите на штифт (→ "Рис. 28-3") на выталкивателе лезвия.



Рекомендации

Для безопасного извлечения лезвия используйте выталкиватель лезвия.

3. Опустите защитный кожух (→ "Рис. 29-1"). С помощью кисти с магнитом (→ "Рис. 29-4") извлеките лезвие с правой стороны.

После извлечения лезвия из универсального держателя лезвия Е уберите его в контейнер для использованных лезвий, расположенный на нижней стороне диспенсера лезвий (→ "Рис. 30").



Рис. 30



Предупреждение

Лезвия или ножи используются и/или хранятся ненадлежащим образом.

Риск получения серьезных травм персоналом в случае контакта с острыми лезвиями и/или ножами.

- Соблюдайте особую осторожность и аккуратность при работе с лезвиями и/или ножами.
- Обязательно надевайте специальную одежду (в том числе перчатки с защитой от порезов) при работе с лезвиями и/или ножами.
- Всегда храните лезвия и ножи в надежном месте (например, в специальном ящике), так чтобы люди не могли пораниться о них.
- Никогда не оставляйте нож режущей кромкой вверх и ни в коем случае не пытайтесь поймать падающий нож!
- Всегда зажимайте образец ДО установки и фиксации лезвия/ножа.

**Рекомендация**

Подробное описание процесса установки ножа в отдельные держатели ножей содержится в (→ Стр. 48 – 6. **Дополнительные принадлежности**).

5.7 Надрезание образца**Предупреждение**

Неправильный выбор направления вращения колеса грубой подачи.

Риск повреждения образца.

- Обязательно убедитесь в правильности выбора направления вращения колеса грубой подачи, проверив настройку направления колеса на задней стороне прибора.

**Внимание**

Одновременное вращение маховика и колеса грубой подачи.

Риск повреждения образца.

- Не поворачивайте колесо грубой подачи при вращающемся маховике.

**Предупреждение**

Попадание пальцев между образцом и лезвием/ножом после разблокировки маховика при выполнении быстрого ручного надрезания.

Пользователь может получить порезы и другие травмы в случае контакта с вращающимся маховиком при его разблокировке.

- Не вкладывайте пальцы между образцом и лезвием/ножом во время надрезания и выполнения срезов.

1. Переместите образец в крайнее заднее положение путем вращения колеса грубой подачи.
2. Отожмите держатель лезвия/ножа на основании держателя, так чтобы нож оказался практически перед образцом.
3. Выберите требуемую ориентацию поверхности образца относительно лезвия/ножа (только для держателей образца с функцией ориентации).
4. Отпустите механизм блокировки маховика или тормозной рычаг маховика.
5. Выберите требуемую толщину надрезания с помощью двухступенчатой механической функции надрезания и нажимного рычага.
6. Запустите процесс надрезания путем вращения маховика.
7. При достижении требуемого уровня образца остановите процесс надрезания.
8. Отпустите рычаг надрезания.

5.8 Выполнение срезов



Предупреждение

Привлечение к работе с прибором персонала, не обладающего достаточной квалификацией.

Риск получения серьезных травм персоналом и/или повреждения образца в случае сближения образца с лезвием/ножом в результате неквалифицированных действий пользователя, например при падении головки объекта на держатель ножа при разблокировке маховика.

- Внимательно следите за тем, чтобы к работе с прибором привлекались исключительно сотрудники лаборатории, обладающие достаточной квалификацией и прошедшие специальное обучение.
- Также следите за тем, чтобы все сотрудники лаборатории, допущенные к работе с прибором, внимательно изучили настоящее руководство по эксплуатации и ознакомились со всеми техническими особенностями прибора перед началом работы с ним.



Предупреждение

Персонал не использует средства личной защиты.

Риск получения травм персоналом.

- При работе с микротомами примите меры по обеспечению личной защиты. Обязательно надевайте защитную обувь, перчатки, респиратор и очки.



Предупреждение

Выполнение манипуляций с прибором и хрупкими образцами без подходящей защитной одежды.

Риск получения серьезных травм персоналом от осколков при разрезании хрупких образцов.

- Всегда надевайте подходящую защитную одежду (в том числе защитные очки) и соблюдайте особую осторожность при разрезании хрупких образцов.



Предупреждение

Недостаточные параметры кадров для выполнения срезов.

Повреждение образца или неудовлетворительные результаты выполнения образцов, например различная толщина, сплющивание, складки или полосы на срезах.

- При неудовлетворительных результатах срезов прервите работу.
- Убедитесь в соблюдении всех условий для надлежащего выполнения срезов. Подробнее см. в разделе "Поиск неисправностей" настоящего руководства по эксплуатации.
- Если вы не обладаете достаточными знаниями в отношении поиска неисправностей при неудовлетворительных результатах срезов, обратитесь к лицу, обладающему такими знаниями, например к эксперту Leica Biosystems.



Предупреждение

Маховик поворачивается против часовой стрелки.

Риск получения травм персоналом / повреждения образца

- Не поворачивайте маховик против часовой стрелки, так как это может стать причиной нарушения функционирования механизма блокировки маховика.

**Предупреждение**

Скорость вращения маховика не соответствует твердости образца.

Риск повреждения прибора и вероятность повреждения образца.

- Скорость вращения маховика должна быть адаптирована к твердости образца. Для более твердых образцов выбирается более низкая скорость.

**Предупреждение**

В режиме ручного сечения пользователь разрезает блок образца, вращая маховик на очень высокой скорости.

Это может привести к плохому качеству сечения и даже к повреждению образца.

- В ручном режиме сечения скорость вращения маховика должна быть не более 60 об/мин.

**Внимание**

После бокового перемещения лезвия/ножа ретракция и надрезание образца не выполняется.

Риск повреждения образца.

- Выполняйте ретракцию головки объекта и надрезание блока образцов каждый раз после бокового перемещения держателя лезвия/ножа.

**Примечание**

Принадлежности и компоненты при использовании вызывающих коррозию/сильнокислотных/щелочных реагентов или растворителей, таких как декальцинированные растворы с содержанием кислоты, гидроксид аммония, содержащий щелочь и т.д., для приборов или принадлежностей, могут подвергнуться воздействию коррозии.

У принадлежностей может нарушиться функционирование.

- Избегайте попадания на поверхность прибора и принадлежностей вызывающих коррозию/сильнокислотных/щелочных реагентов или растворителей.
- При попадании реагента или растворителя на поверхность прибора или принадлежностей необходимо вытереть остаток и как можно скорее хорошо высушить принадлежности.
- При частом использовании реагента или растворителя необходимо осуществлять ежедневную очистку держателя лезвия, универсального кассетного зажима (УСС) и других принадлежностей при необходимости.

1. Задайте требуемую толщину среза или проверьте заданное значение в окошке для контроля толщины среза.
2. Всегда используйте различные участки режущей кромки для надрезания и выполнения срезов. Для этого изменяйте боковое положение ножа в держателе ножа. При использовании универсального держателя лезвия E с функцией бокового перемещения смещается вся верхняя часть зажима.
3. Для выполнения среза плавно поверните маховик в направлении по часовой стрелке.

**Внимание**

Одновременное вращение маховика и колеса грубой подачи.

Риск повреждения образца.

- Не поворачивайте колесо грубой подачи при вращающемся маховике.

4. Захватите срезы, расправьте их и уложите на предметные стекла микроскопа.

5.9 Смена образца или прерывание выполнения среза

**Предупреждение**

Маховик разблокируется, и головка объекта падает в держатель лезвия/ножа.

Риск получения травм персоналом / повреждения образца.

- Маховик должен быть всегда заблокирован (кроме фазы выполнения срезов).

**Предупреждение**

Ориентация образца в фазе ретракции.

Риск повреждения образца и лезвия/ножа в случае изменения ориентации в фазе ретракции.

- ЗАПРЕЩАЕТСЯ выполнять ориентацию образца в фазе ретракции. В случае ориентации образца в процессе ретракции перед выполнением следующего среза образец подается вперед на величину ретракции ПЛЮС выбранная толщина среза. Это может стать причиной повреждения образца и лезвия/ножа.

**Предупреждение**

Режущая кромка лезвия/ножа не закрыта защитным кожухом, когда разрезание образцов не выполняется.

Риск получения серьезных травм персоналом.

- Всегда закрывайте режущую кромку лезвия/ножа защитным кожухом перед выполнением любых манипуляций с лезвием/ножом или зажимом образца, перед сменой образца и на время перерывов в работе.

**Предупреждение**

Загрузка образцов в микротом или выгрузка образцов из него выполняется в неподходящей одежде и с нарушением инструкций.

Пользователь может получить порезы и другие травмы с серьезными последствиями.

- Всегда надевайте перчатки с защитой от порезов при выполнении любых манипуляций с образцами внутри микротомы.
- Блокируйте маховик и закрывайте режущую кромку ножа защитным кожухом перед выполнением любых манипуляций с зажимом образца или сменой образца.

1. Переместите образец в крайнее верхнее положение и активируйте механизм блокировки маховика.
2. Закройте режущую кромку защитным кожухом.
3. Выньте образец из зажима образца и вложите новый образец для продолжения работы.
4. Переместите держатель образца с помощью колеса грубой подачи назад настолько, чтобы можно было выполнить резку нового образца.

5.10 Завершение дневной смены



Предупреждение

Падение лотка для отработанных срезов после отсоединения.

Риск получения травм персоналом.

- При отсоединении лотка для отработанных срезов соблюдайте особую осторожность.



Предупреждение

Лезвие/нож не были сняты при демонтаже держателя лезвия/ножа с микротомом.

Риск получения серьезных травм персоналом в случае контакта с острым лезвием/ножом.

- Перед демонтажом держателя лезвия/ножа с микротомом обязательно снимите лезвие/нож (в перчатках с защитой от порезов) и уберите его в надежное место.



Предупреждение

Лезвия/ножи хранятся ненадлежащим образом.

Опасность получения серьезных травм персоналом, например, в случае неожиданного выпадения.

- Всегда храните лезвия/ножи, если они не используются, в подходящем месте, например в специальном ящике.
- Никогда не оставляйте нож режущей кромкой вверх и ни в коем случае не пытайтесь поймать падающий нож.



Предупреждение

Парафин попал на пол и не был своевременно убран.

Риск получения серьезных травм персоналом, например, в случае поскользывания, спотыкания и контакта с лезвием/ножом.

- Всегда убирайте парафин до того, как он будет размазан по полу, станет скользким и создаст угрозу получения травмы.
- Носите подходящую обувь.

1. Переместите образец в крайнее верхнее положение путем вращения маховика и активируйте механизм блокировки маховика.
2. Выньте лезвие из универсального держателя лезвия E и вложите его в отделение в нижней части диспенсера или выньте нож из держателя ножа и уберите его в ящик для ножей.
3. Выньте образец из зажима образца.
4. Переместите головку объекта в крайнее заднее положение или переместите держатель ножа на основании держателя к наружному краю.
5. Стряхните все отходы срезов в лоток для отработанных срезов и опорожните лоток.
6. Очистите прибор (→ Стр. 87 – 8.1 Очистка прибора).

6. Дополнительные принадлежности

6.1 Сборка крепления зажима образца



Рекомендации

В зависимости от заказанной комплектации базовый прибор поставляется с креплением без ориентации (жесткое) или креплением с простой или точной ориентацией для зажимов образца, которое должно быть собрано в первую очередь. Все зажимы образца, предлагаемые в качестве принадлежностей, могут использоваться в одном из трех вариантов крепления зажима образца.

Перед началом сборки крепления для зажима образца активируйте механизм блокировки маховика.

6.1.1 Жесткое крепление для зажима образца



Рекомендации

Снимайте резиновое кольцо (→ "Рис. 31-5") только после закрепления головки объекта.

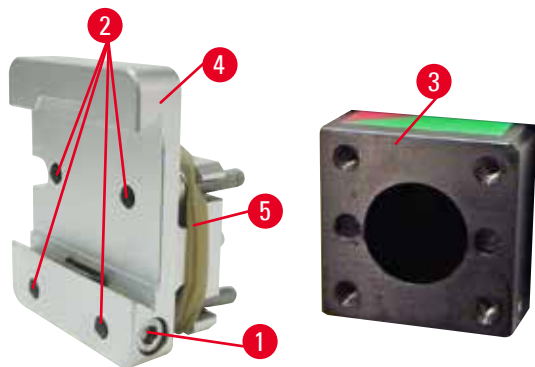


Рис. 31

Наверните жесткое крепление для зажима образца (→ "Рис. 31-4") на головку объекта (→ "Рис. 31-3").

- Выньте винт (→ "Рис. 31-1"), приложите крепление держателя образца (→ "Рис. 31-4") к головке объекта (→ "Рис. 31-3") с передней стороны и затяните винты (→ "Рис. 31-2") с помощью ключа с внутренним шестигранником № 3.
- После этого вставьте винт (→ "Рис. 31-1") с боковой стороны и быстро затяните его с помощью ключа с внутренним шестигранником № 4.

6.1.2 Крепление для зажима образца с простой ориентацией

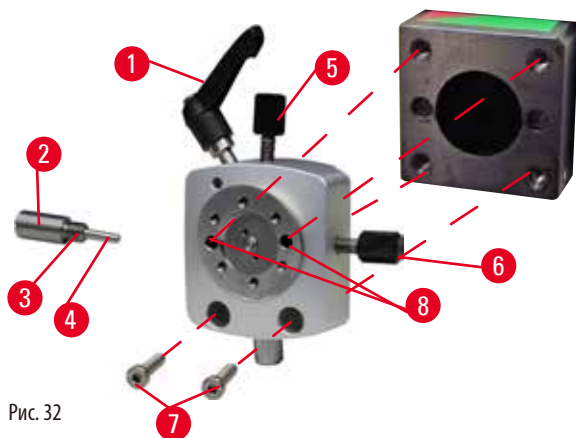


Рис. 32

- Ослабьте эксцентриковый болт (→ "Рис. 32-1") путем поворачивания против часовой стрелки.
- Полностью выверните упорный элемент (→ "Рис. 32-2") с помощью плоской отвертки и извлеките его в сборе с пружиной (→ "Рис. 32-3") и штифтом (→ "Рис. 32-4").
- Полностью выверните резьбовые шпильки (→ "Рис. 32-5") и (→ "Рис. 32-6").
- Зафиксируйте крепление для зажима образца с простой ориентацией путем затягивания винтов в отверстиях (→ "Рис. 32-8") (2 винта доступны через отверстия) с помощью ключа с внутренним шестигранником № 3. Вставьте винты (→ "Рис. 32-7") в отверстия, как показано на рисунке, и вверните их с помощью ключа с внутренним шестигранником № 3.
- Вставьте пружину (→ "Рис. 32-3") и штифт (→ "Рис. 32-4") плоской стороной в упорный элемент (→ "Рис. 32-2"). Полностью вверните упорный элемент с помощью плоской отвертки.
- Полностью вверните резьбовые шпильки (→ "Рис. 32-5") (→ "Рис. 32-6").

6.1.3 Крепление для зажима образца с точной ориентацией

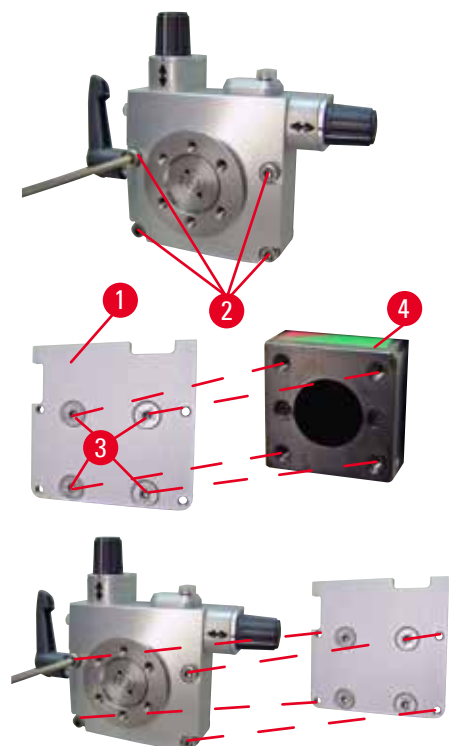


Рис. 33

- Перед монтажом крепления для зажима образца с точной ориентацией ослабьте 4 винта (→ "Рис. 33-2") (ключ с внутренним шестигранником № 3) и осторожно извлеките крепление для зажима образца из основания (→ "Рис. 33-1").
- С помощью 4 винтов из комплекта поставки (→ "Рис. 33-3") и ключа с внутренним шестигранником № 3 зафиксируйте основание на головке объекта (→ "Рис. 33-4").
- После этого приверните крепление для зажима образца с точной ориентацией к головке объекта с помощью 4 винтов (→ "Рис. 33-2") и ключа с внутренним шестигранником № 3.



Рекомендации

Если крепление для зажима образца с точной ориентацией не используется, зафиксируйте основание (→ "Рис. 33-1") и 4 винта (→ "Рис. 33-3") на креплении для зажимов образца.

6.1.4 Система быстрого зажима

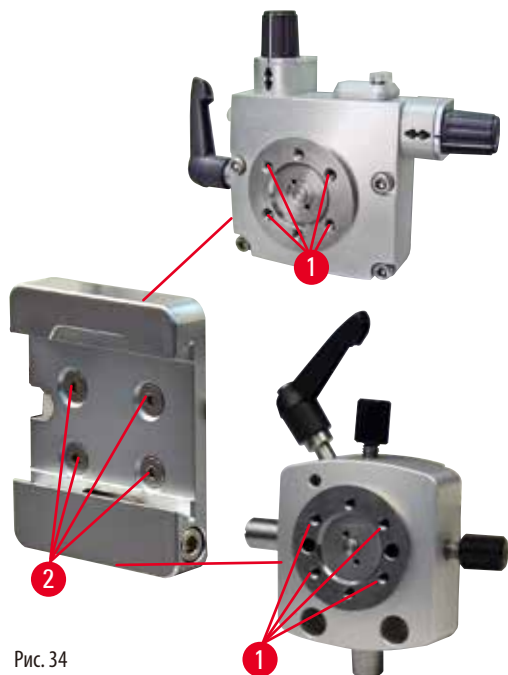


Рис. 34

Она выполняет функцию адаптера при использовании с креплением для зажима образца с точной ориентацией, оснащенным индикатором нулевой точки, или креплением для зажима образца с простой ориентацией.

Вверните 4 винта (→ "Рис. 34-2") в отверстие (→ "Рис. 34-1") с помощью ключа с внутренним шестигранником размера 2,5 и затяните винты.

6.2 Держатели и зажимы образца



Рекомендации

Все зажимы образца, предлагаемые в качестве принадлежностей, могут устанавливаться в крепления для зажима образца с простой и точной ориентацией, а также без ориентации. Об установке держателя и зажима образца в систему быстрого зажима см. в (→ Стр. 38 – 5.4 Монтаж универсального кассетного зажима).

6.2.1 Стандартный зажим образца

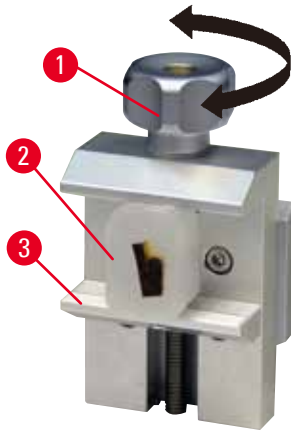


Рис. 35

Стандартный зажим образца предлагается в двух размерах: 40 x 40 мм и 50 x 55 мм. Он служит для непосредственного зажима прямоугольных блоков. Кроме этого он может использоваться в качестве держателя для пленочных зажимов и V-образных вставок.

- Поверните винт с накаткой (→ "Рис. 35-1") против часовой стрелки для перемещения подвижной губки (→ "Рис. 35-3") вниз.
- Вложите образец (→ "Рис. 35-2") в соответствии с требованиями.
- Поверните винт с накаткой (→ "Рис. 35-1") по часовой стрелке для перемещения подвижной губки вверх в направлении неподвижной губки для надежной фиксации образца.



Предупреждение

Недостаточные параметры кадров для выполнения срезов.

Повреждение образца или неудовлетворительные результаты выполнения образцов, например различная толщина, сплющивание, складки или полосы на срезах.

- При неудовлетворительных результатах срезов прервите работу.
- Убедитесь в соблюдении всех условий для надлежащего выполнения срезов. Подробнее см. в разделе "Поиск неисправностей" настоящего руководства по эксплуатации.
- Если вы не обладаете достаточными знаниями в отношении поиска неисправностей при неудовлетворительных результатах срезов, обратитесь к лицу, обладающему такими знаниями, например к эксперту Leica Biosystems.

6.2.2 V-образная вставка

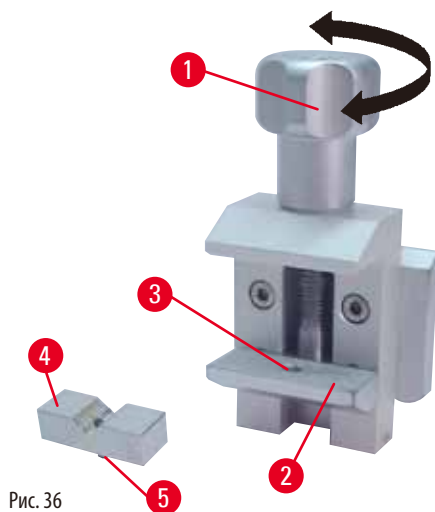


Рис. 36

V-образная вставка (→ "Рис. 36-4") устанавливается в отверстие в нижней подвижной губке стандартного зажима образца. Она позволяет фиксировать круглые образцы в стандартном зажиме образца.

- Поверните винт с накаткой (→ "Рис. 36-1") против часовой стрелки для перемещения подвижной губки (→ "Рис. 36-2") вниз.
- Вставьте шрифт (→ "Рис. 36-5") V-образной вставки (→ "Рис. 36-4") в отверстие (→ "Рис. 36-3") в нижней подвижной губке (→ "Рис. 36-2").
- Вложите образец в соответствии с требованиями.
- Поверните винт с накаткой (→ "Рис. 36-1") по часовой стрелке для перемещения подвижной губки с V-образной вставкой вверх в направлении неподвижной губки для надежной фиксации образца.

6.2.3 Пленочный зажим, тип 1

Пленочный зажим типа 1 предназначен для фиксации очень маленьких и тонких кусочков пленки и плоских, угловатых образцов. Он вставляется в стандартный держатель образца.

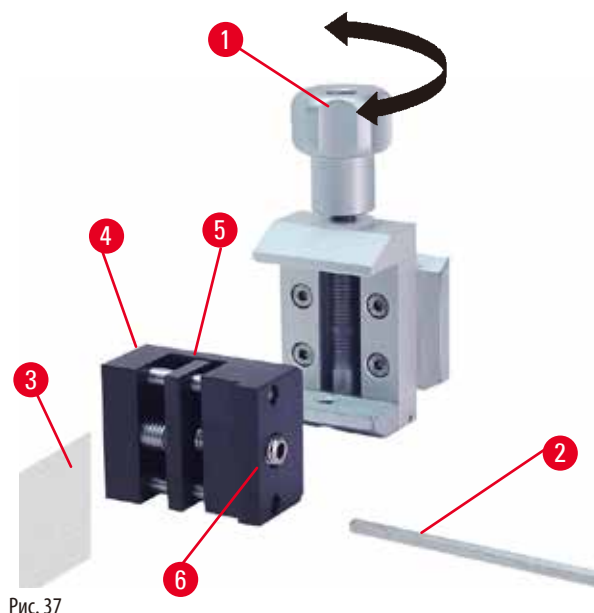


Рис. 37

Зажим пленочных образцов

- Переместите подвижную губку (→ "Рис. 37-5") вправо путем поворачивания резьбовой шпильки с помощью ключа с внутренним шестигранником № 4 (→ "Рис. 37-2").
- Вложите пленку (→ "Рис. 37-3") между подвижной губкой (→ "Рис. 37-5") и неподвижной губками (→ "Рис. 37-4").
- Чтобы зафиксировать пленку, прижмите подвижную губку (→ "Рис. 37-5") к неподвижной (→ "Рис. 37-4") с помощью ключа с внутренним шестигранником.
- Вставьте пленочный зажим (→ "Рис. 37-6") в стандартный зажим образца, как показано на рисунке.
- Поверните винт с накаткой (→ "Рис. 37-1") по часовой стрелке для фиксации пленочного зажима в стандартном зажиме образца.

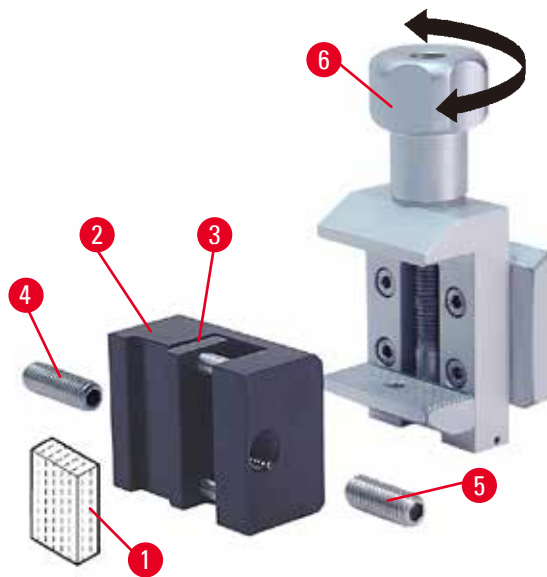


Рис. 38

Зажим плоских, угловатых образцов

Для фиксации угловатых образцов необходимо заменить длинную резьбовую шпильку (→ "Рис. 38-4") на короткую резьбовую шпильку (→ "Рис. 38-5"), входящую в комплект пленочного зажима.

- Выверните длинную резьбовую шпильку (→ "Рис. 38-4") движениями влево с помощью ключа с внутренним шестигранником № 4 (→ "Рис. 38-2").
- Вверните короткую резьбовую шпильку (→ "Рис. 38-5") в отверстие.
- Вложите образец (→ "Рис. 38-1") между подвижной (→ "Рис. 38-3") и неподвижной губками (→ "Рис. 38-2").
- Чтобы зафиксировать пленку, прижмите подвижную губку (→ "Рис. 38-3") путем поворачивания резьбовой шпильки (→ "Рис. 38-5") к неподвижной губке (→ "Рис. 38-2").
- Вставьте пленочный зажим в стандартный зажим образца, как показано на рисунке.
- Поверните винт с накаткой (→ "Рис. 38-6") по часовой стрелке для фиксации пленочного зажима в стандартном зажиме образца.

6.2.4 Универсальный кассетный зажим**Предупреждение**

Недостаточные параметры кадров для выполнения срезов.

Повреждение образца или неудовлетворительные результаты выполнения образцов, например различная толщина, сплющивание, складки или полосы на срезах.

- При неудовлетворительных результатах срезов прервите работу.
- Убедитесь в соблюдении всех условий для надлежащего выполнения срезов. Подробнее см. в разделе "Поиск неисправностей" настоящего руководства по эксплуатации.
- Если вы не обладаете достаточными знаниями в отношении поиска неисправностей при неудовлетворительных результатах срезов, обратитесь к лицу, обладающему такими знаниями, например к эксперту Leica Biosystems.

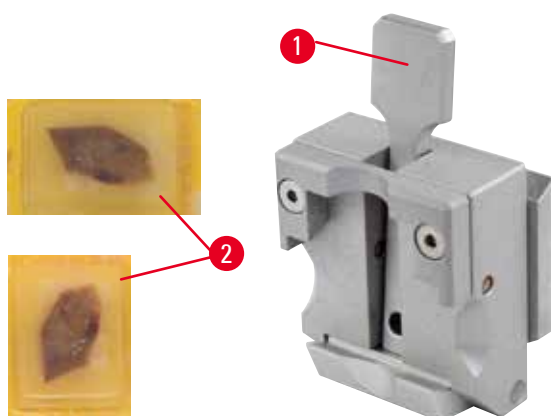


Рис. 39

Универсальный кассетный зажим (УЦЗ) предназначен для фиксации кассет Leica Biosystems с минимальными размерами 39,8 x 28 мм и максимальными размерами 40,9 x 28 мм как в горизонтальном, так и в вертикальном положении.

- Оттяните рычаг (→ "Рис. 39-1") по направлению к пользователю.
- Вложите кассету (→ "Рис. 39-2") в горизонтальном или вертикальном положении в соответствии с необходимостью.
- Отпустите рычаг (→ "Рис. 39-1") для фиксации кассеты.



Предупреждение

Отломанный край крышки кассеты может стать причиной недостаточно надежной фиксации и, как следствие, низкого качества срезов.

Риск получения серьезных травм персоналом.

- При использовании кассет с литой крышкой после удаления крышки необходимо проверить, чтобы отломанный край не мешал надежной фиксации образца. При необходимости следует зажать образец в горизонтальном положении.



Внимание

При использовании тонкостенных кассет возможна деформация или недостаточно надежная фиксация кассеты, а также другие проблемы, связанные с системой зажима.

Риск повреждения образца.

- Соблюдайте осторожность при использовании тонкостенных кассет. Убедитесь, что тонкостенные кассеты надежно зафиксированы.
- Если пользователь обнаруживает, что кассета зафиксирована недостаточно надежно, следует использовать более надежный вариант.



Внимание

Следы парафина на наружной стороне кассеты могут стать причиной загрязнения кассетного зажима.

Загрязнение снижает надежность фиксации кассеты, ведет к тому, что срезы получаются слишком толстыми, слишком тонкими или неровными, а в самом худшем случае вызывает риск повреждения образца.

- Перед началом выполнения срезов обязательно проверьте надежность фиксации образца.
- Удалите следы парафина с кассетного зажима.

6.2.5 Кассетный зажим "Супер"

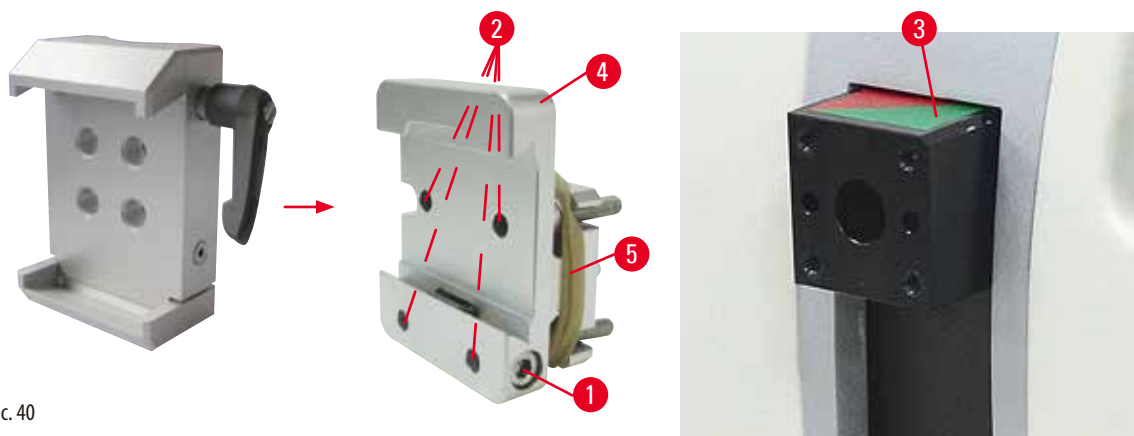


Рис. 40

Сборка кассетного зажима "Супер"



Рекомендации

Снимайте резиновое кольцо (→ "Рис. 40-5") только после закрепления жесткого крепления для зажима образца на головке объекта.

Кассетный зажим "Супер" лучше всего использовать в сочетании с жестким креплением для зажима образца.

Для этого выполните следующее:

- Наверните жесткое крепление для зажима образца (→ "Рис. 40-4") на головку объекта (→ "Рис. 40-3"): Выньте винт (→ "Рис. 40-1"), приложите жесткое крепление для зажима образца (→ "Рис. 40-4") к головке объекта (→ "Рис. 40-3") с передней стороны и затяните винты (→ "Рис. 40-2") с помощью ключа с внутренним шестигранником № 3. После этого вставьте винт (→ "Рис. 40-1") с боковой стороны и быстро затяните его с помощью ключа с внутренним шестигранником № 4.
- Вставьте кассетный зажим с левой стороны в направляющую типа "ласточкин хвост" на жестком креплении для зажима образца и затяните винт (→ "Рис. 40-1").



Внимание

При использовании кассетного зажима "Супер" система ориентации находится не в положении "0", если крепление для зажима образца с простой ориентацией используется в сочетании с жестким основанием держателя ножа или если установлен модуль фоновой подсветки.

Возможно нарушение функционирования прибора.

- Система ориентации должна находиться в положении "0", и крышка системы фоновой подсветки должна быть снята.
- НИКОГДА не используйте кассетный зажим "Супер" с системой фоновой подсветки.
- При использовании кассетного зажима "Супер" необходимо настроить систему балансировки сил.

6.2.6 Держатель для круглых образцов

Держатель для круглых образцов предназначен для фиксации цилиндрических образцов.

В наличии имеются вставки для образцов диаметром 6, 15 и 25 мм.

Держатель для круглых образцов устанавливается на жесткое крепление для зажима образца или крепления для зажима образца с простой или точной ориентацией с системой быстрого зажима.

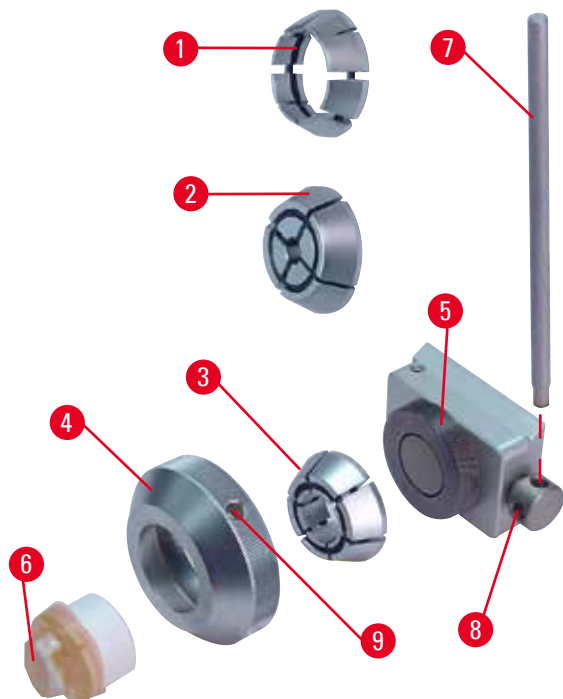


Рис. 41

- Для установки соответствующей вставки (→ "Рис. 41-1") или (→ "Рис. 41-2") или (→ "Рис. 41-3"), поверните зажимное кольцо (→ "Рис. 41-4") против часовой стрелки и снимите его.
- Вложите вставку в стяжное кольцо (→ "Рис. 41-4") и наверните стяжное кольцо на резьбовой элемент (→ "Рис. 41-5"), поворачивая его по часовой стрелке.
- Вложите образец (→ "Рис. 41-6") и зафиксируйте его путем поворачивания зажимного кольца (→ "Рис. 41-4") по часовой стрелке с помощью штифта (→ "Рис. 41-7"), вставленного в отверстие (→ "Рис. 41-8").
- Для ориентации вложенного образца вставьте штифт (→ "Рис. 41-7") в отверстие (→ "Рис. 41-8") и поверните его против часовой стрелки для ослабления зажима. После этого можно повернуть образец таким образом, чтобы требуемая сторона была обращена вверх.
- Для фиксации образца в выбранном положении затяните отверстие (→ "Рис. 41-8") путем поворачивания штифта (→ "Рис. 41-7") по часовой стрелке. Выньте штифт.

6.3 Основание держателя ножа и держатель ножа



Рис. 42

Пластиковые ручки всех зажимных рычагов, расположенных на приборе и держателях ножей, могут поворачиваться в положение, максимально удобное для каждого пользователя. Оттяните ручку (→ "Рис. 42-1") от рычага, удержите в этом положении, а затем поверните в требуемое положение. При отпуске ручки автоматически блокируется.

6.3.1 Основание держателя ножа без функции бокового перемещения



Рис. 43

Регулировка положения основания держателя ножа

Цельное основание держателя ножа (жесткое) (→ "Рис. 43-2") может перемещаться вперед и назад на основании микротомов.

Такое вертикальное перемещение позволяет устанавливать держатель ножа в оптимальное рабочее положение относительно образца.

- Для разблокировки поверните зажимной рычаг (→ "Рис. 43-1"), расположенный с правой стороны основания микротомов, против часовой стрелки.
- Переместите основание держателя ножа в сборе с держателем ножа вперед и назад в соответствии с необходимостью.
- Заблокируйте зажимной механизм путем поворачивания рычага (→ "Рис. 43-1") по часовой стрелке.

6.3.2 Держатель ножа E-TC



Предупреждение

Лезвие/нож устанавливается до монтажа держателя и основания держателя лезвия/ножа на прибор.

Риск получения серьезных травм персоналом в случае контакта с острыми лезвиями и/или ножами.

- Всегда устанавливайте лезвие/нож после монтажа держателя и основания держателя лезвия/ножа на микротом.

Держатель ножа E-TC (→ "Рис. 44") предназначен для одноразовых карбид-вольфрамовых лезвий TC-65.

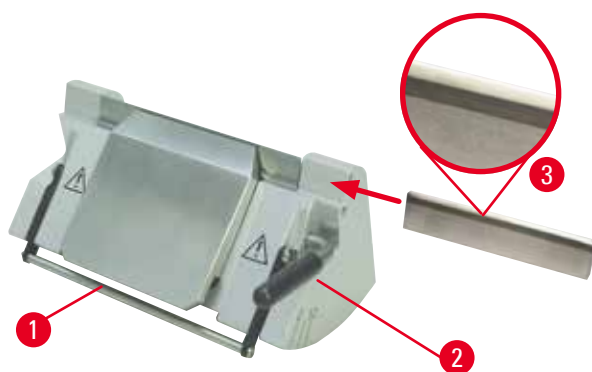


Рис. 44

Установка лезвия в держатель E-TC

- Откиньте защитный кожух (→ "Рис. 44-1") вниз.
- Для установки лезвия поверните правый зажимной рычаг (→ "Рис. 44-2") против часовой стрелки.
- Осторожно вставьте лезвие сбоку. Убедитесь, что блестящая кромка обращена в вашу сторону, а лезвие зажато параллельно верхней кромке прижимной пластины.
- Для фиксации лезвия поверните зажимной рычаг (→ "Рис. 44-2") по часовой стрелке.

6.3.3 Универсальный держатель лезвия E



Рис. 45

- | | | | |
|---|----------------------------|---|-------------------------|
| 1 | Выталкиватель лезвия | 6 | Защитный кожух |
| 2 | Верхняя часть зажима | 7 | Болт |
| 3 | Зажимной рычаг (левый) | 8 | Зажимной рычаг (правый) |
| 4 | Сегментная дуга | 9 | Прижимная пластина |
| 5 | Основание держателя лезвия | | |

Держатель лезвия два в одном, оптимизированный для использования с одноразовыми лезвиями Leica Biosystems: узкими лезвиями (Д x В x Ш):

(80 +/-0,05) мм x (8 +/-0,1) мм x (0,254 +/-0,008) мм;

широкими лезвиями (Д x В x Ш):

(80 +/-0,05) мм x (14 +/-0,15) мм x (0,317 +/-0,005) мм.

Универсальный держатель лезвия E имеет функцию бокового перемещения, благодаря которой может использоваться вся ширина лезвия. Он также оснащен выталкивателем лезвия для безопасного удаления отработанных лезвий. Прижимная пластина может заменяться.



Рекомендации

Зажимные рычаги на универсальном держателе лезвия E отличаются друг от друга. Оба зажимных рычага (→ "Рис. 45-8") (→ "Рис. 45-3") всегда должны оставаться в указанном положении, в противном случае возможно ограниченное нарушение функционирования универсального держателя лезвия E.

Зажимной рычаг для лезвия (→ "Рис. 45-8") расположен с правой стороны, а зажимной рычаг для бокового перемещения (→ "Рис. 45-3") — с левой.

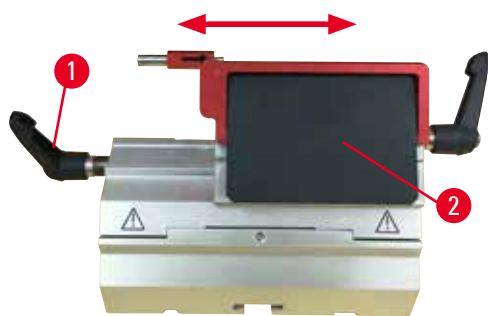


Рис. 46

Боковое перемещение

Функция бокового перемещения универсального держателя лезвия E позволяет использовать всю ширину лезвия за счет бокового перемещения верхней части зажима. При необходимости можно использовать три предварительно заданных положения упора (слева, по центру, справа), соответствующие ширине стандартной кассеты.

- Для ослабления зажима поверните рычаг (→ "Рис. 46-1"), расположенный с левой стороны универсального держателя лезвия E, против часовой стрелки.
- Сместите верхнюю часть зажима (→ "Рис. 46-2") в боковом направлении.
- Для фиксации поверните рычаг (→ "Рис. 46-1") по часовой стрелке.

**Предупреждение**

В держателе лезвия два в одном используется слишком толстое или тонкое лезвие.

Образец поврежден.

- Используйте лезвие толщиной от 0,246 до 0,322 мм.
- Рекомендуемое совместимое лезвие указано в разделе "Дополнительные принадлежности" (→ Стр. 48 – 6. [Дополнительные принадлежности](#)).

**Предупреждение**

Лезвие располагается не совсем параллельно верхнему краю прижимной пластины из-за избыточного количества парафина, загрязненных прокладок и т. п.

Если во время использования функции бокового перемещения лезвие будет располагаться не параллельно прижимной пластине, качество выполнения среза будет низким. Например, если срез слишком толстый или тонкий, неровность среза в худшем случае может привести к повреждению образца.

- Не продолжайте сечение при получении неудовлетворительных результатов.
- Переустановите нож и убедитесь, что он параллелен верхнему краю прижимной пластины.
- Всегда проверяйте параллельность между лезвием и прижимной пластиной после перемещения лезвия с помощью функции бокового перемещения.
- Перед использованием убедитесь в отсутствии парафиновых отходов и проверьте чистоту прокладки.

6.3.4 Держатель ножа E с ванночкой для воды для узких лезвий



Рис. 47

Держатель ножа E с поддоном для воды (→ "Рис. 47") предназначен только для узких лезвий с размерами лезвия (Д x В x Ш):
 $(80 \pm 0,05) \text{ мм} \times (8 \pm 0,1) \text{ мм} \times (0,254 \pm 0,008) \text{ мм}$.
 Защитный кожух на держателе ножа E включает красную откидную скобу (→ "Рис. 47-1"). Чтобы закрыть режущую кромку, отогните скобу защитного кожуха (→ "Рис. 47-1") по часовой стрелке, как показано на рисунке.



Рекомендации

Зажимные рычаги на держателе ножа отличаются друг от друга. Оба зажимных рычага (→ "Рис. 47-2") и (→ "Рис. 47-3") всегда должны оставаться в указанном положении, в противном случае возможно ограниченное нарушение функционирования держателя ножа.

Зажимной рычаг для лезвия (→ "Рис. 47-2") расположен с правой стороны, а зажимной рычаг для бокового перемещения (→ "Рис. 47-3") — с левой.



Рис. 48

Использование

Тонкие срезы парафина (например, для дальнейшего выполнения процедур иммунного окрашивания), плавающие на поверхности воды.

Емкость заполнена дистиллированной или деионизированной водой до самого лезвия. После выполнения надрезания снимите лоток для отработанных срезов с емкости и создайте срезы.

Срезы, плавающие на поверхности воды, можно собрать с помощью предметного стекла.

6.3.5 Держатель ножа N/NZ

Держатели ножа N и NZ подходят для стандартных стальных и карбид-вольфрамовых ножей с профилем "с" и "d" и длиной до 16 см. Функция регулировки по высоте позволяет использовать ножи, которые уже были неоднократно заточены.

- Держатель ножа N (→ "Рис. 49"): Для традиционных ножей длиной до 16 см.
- Держатель ножа NZ (→ "Рис. 50"): Для традиционных и карбид-вольфрамовых ножей длиной до 16 см. Прижимная пластина ножа (→ "Рис. 50-7") обеспечивает исключительную стабильность и позволяет использовать всю длину лезвия ножа.

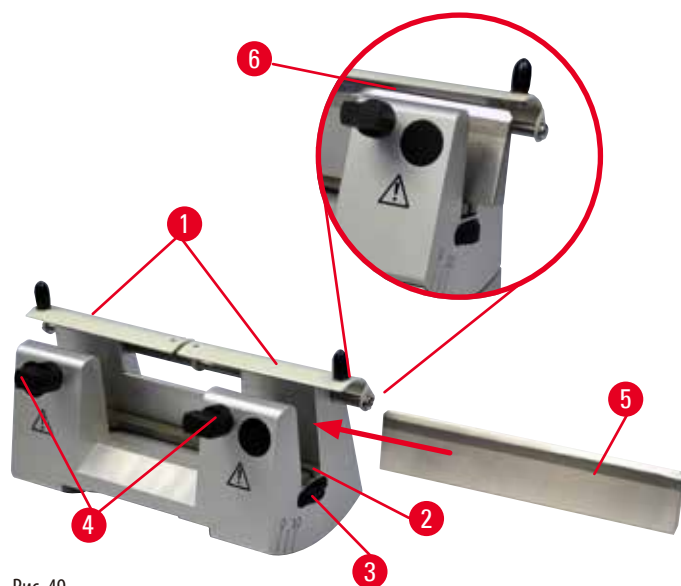


Рис. 49



Рис. 50

Установка накладки ножа

- Отожмите защитный кожух (→ "Рис. 49-1") к центру.
- Приложите накладку ножа (→ "Рис. 49-2") к винтам регулировки высоты. Сглаженные концы винтов должны располагаться в пазах на обоих концах накладки ножа.



Предупреждение

Лезвие/нож устанавливается до монтажа держателя и основания держателя лезвия/ножа на прибор.

Риск получения серьезных травм персоналом в случае контакта с острыми лезвиями и/или ножами.

- Всегда устанавливайте лезвие/нож после монтажа держателя и основания держателя лезвия/ножа на микротом.

Установка ножа

- Поверните гайки с накаткой (→ "Рис. 49-3"), расположенные с правой и с левой стороны держателя ножа, вперед в противоположных направлениях, при этом опустите накладку ножа в крайнее нижнее положение, так чтобы исключить возможность повреждения режущей кромки при установке ножа.
- Выверните зажимные винты (→ "Рис. 49-4") (движениями против часовой стрелки), так чтобы нож можно было легко вставить.
- Возьмите нож (→ "Рис. 49-5") за заднюю часть и осторожно вставьте его в держатель с боковой стороны режущей кромкой вверх, как показано на рисунке.



Рис. 51

Ножи с профилем "с" (→ "Рис. 51-1") могут вставляться любой стороной, а у ножей с профилем "d" кромка (→ "Рис. 51-2") должна быть обращена в сторону пользователя. Неправильная установка ножа может стать причиной повреждения образца и самого ножа.

Регулировка высоты ножа

При регулировке высоты ножа режущая кромка должна по возможности находиться строго на оси вращения держателя ножа. В качестве ориентира для правильного выбора высоты ножа служит контактная кромка (→ "Рис. 49-6") задней зажимной губки.

- Равномерно отворачивайте гайки с накаткой (→ "Рис. 49-3") движениями назад до тех пор, пока лезвие ножа не будет располагаться параллельно отметкам на контактной кромке (→ "Рис. 49-6") задней зажимной губки.
- Для фиксации ножа (→ "Рис. 49-5") равномерно затяните два зажимных винта ножа (→ "Рис. 49-4") движениями внутрь (по часовой стрелке).

Регулировка бокового положения ножа

- Отожмите защитный кожух (→ "Рис. 49-1") к центру.
- Ослабьте зажимные винты (→ "Рис. 49-4"), поворачивая их против часовой стрелки.
- Сместите нож (→ "Рис. 49-5") влево или вправо в соответствии с необходимостью.
- После изменения положения ножа обязательно отрегулируйте высоту ножа (→ Стр. 62 – Регулировка высоты ножа), а затем затяните зажимной винт (→ "Рис. 49-4"), расположенный на боковой стороне, путем поворачивания его по часовой стрелке для фиксации ножа (→ "Рис. 49-5").



Внимание

После бокового перемещения лезвия/ножа ретракция и надрезание образца не выполняется.

Риск повреждения образца.

- Выполняйте ретракцию головки объекта и надрезание блока образцов каждый раз после бокового перемещения держателя лезвия/ножа.

6.4 Лоток для отработанных срезов



Рис. 52

Отожмите лоток для отработанных срезов (→ "Рис. 52-1") от передней части к основанию микротомы (→ "Рис. 52-2"), так чтобы он зафиксировался в требуемом положении с помощью двух магнитов (→ "Рис. 52-3") (на передней стороне основания микротомы).

6.5 Фооновая подсветка



Рекомендации

Фооновая подсветка не используется с основанием держателя универсального держателя лезвия E.

Для использования с подсветкой на HistoCore BIOCUT R, подсветка с внешним блоком питания (№ для заказа: 14 0500 31244), заказывается отдельно.

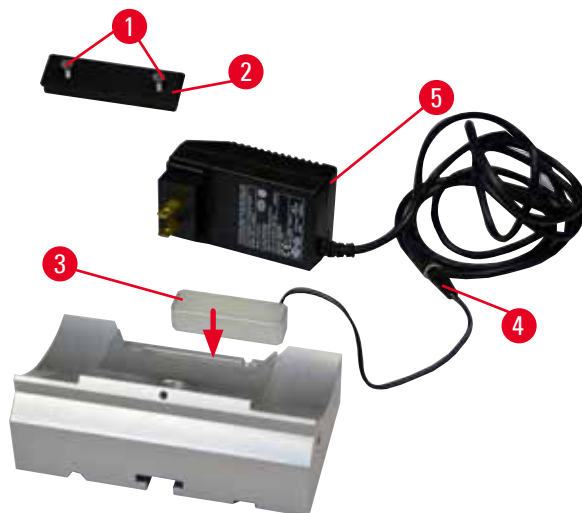


Рис. 53

- Выверните два винта (→ "Рис. 53-1") с помощью шлицевой отвертки и снимите крышку (→ "Рис. 53-2").
- Вложите модуль фооновой подсветки (→ "Рис. 53-3") в гнездо в задней части основания держателя ножа.
- Подключите штекер (→ "Рис. 53-4") подсветки к разъему подсветки с внешним блоком питания (→ "Рис. 53-5").



Внимание

При использовании кассетного зажима "Супер" система ориентации находится не в положении "0", если крепление для зажима образца с простой ориентацией используется в сочетании с жестким основанием держателя ножа или если установлен модуль фооновой подсветки.

Возможно нарушение функционирования прибора.

- Система ориентации должна находиться в положении "0", и крышка системы фооновой подсветки должна быть снята.
- НИКОГДА не используйте кассетный зажим "Супер" с системой фооновой подсветки.
- При использовании кассетного зажима "Супер" необходимо настроить систему балансировки сил.

6.6 Верхний лоток



Рис. 54

Верхний лоток установлен на корпусе микротомы. Отметки (→ "Рис. 54-1") на верхнем лотке и корпусе служат в качестве ориентиров при установке верхнего лотка. Верхний лоток предназначен для хранения приспособлений, используемых в процессе выполнения срезов, а также образцов срезов.

6.7 Универсальный штатив микроскопа



Рекомендации

Извлеките все принадлежности из упаковки и проверьте комплектность.

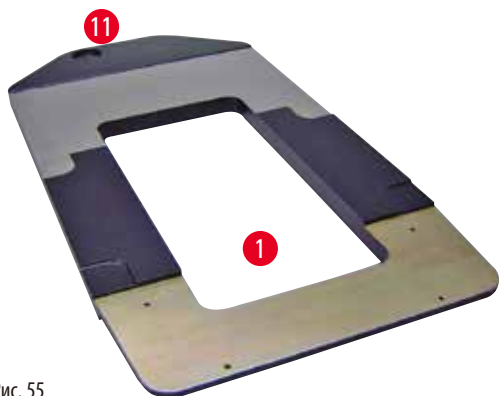


Рис. 55

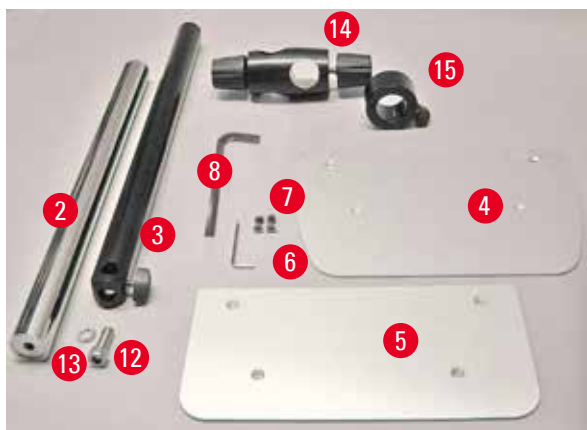


Рис. 56

- (→ "Рис. 55-1"), основание с высверленным отверстием (→ "Рис. 55-11")
- (→ "Рис. 56-2"), вертикальная стойка с колпачковым винтом размера 8 (→ "Рис. 56-12") и стопорная шайба (→ "Рис. 56-13")
- (→ "Рис. 56-3"), горизонтальная консоль с перекладиной (→ "Рис. 56-14") и опорным кольцом (→ "Рис. 56-15")
- (→ "Рис. 56-4"), опорная плита, большая (для HistoCore BIOUCUT R, MULTICUT R, AUTOCUT R и NANOCUT R)
- (→ "Рис. 56-5"), опорная плита, малая (для NANOCUT R)
- (→ "Рис. 56-6"), ключ с внутренним шестигранником № 3
- (→ "Рис. 56-7"), 4 винта с потайной головкой для монтажа опорной плиты
- (→ "Рис. 56-8"), ключ с внутренним шестигранником № 8

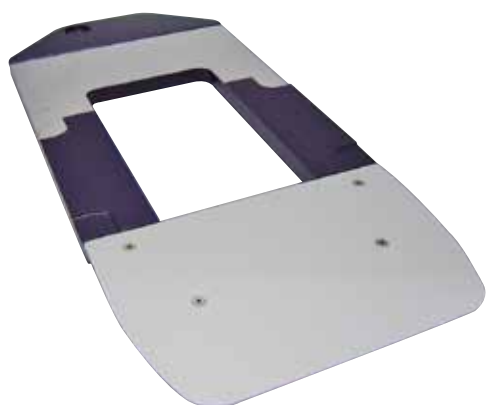


Рис. 57

Сборка универсального штатива микроскопа

- Закрепите основание. Выберите большую (→ "Рис. 56-5") или малую (→ "Рис. 56-4") опорную плиту в зависимости от используемого микротомы. Закрепите опорную плиту на основании с помощью 4 винтов с потайной головкой из комплекта поставки (→ "Рис. 56-7") с помощью ключа с внутренним шестигранником № 3 (→ "Рис. 56-6").

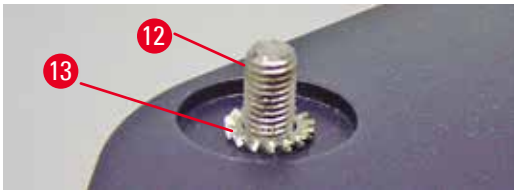


Рис. 58

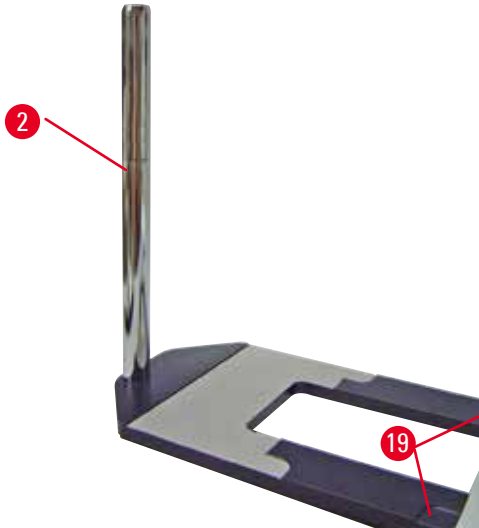


Рис. 59

- Закрепите вертикальную стойку. Вставьте колпачковый винт (→ "Рис. 58-12") в отверстие в основании с нижней стороны. Наденьте стопорную шайбу (→ "Рис. 58-13") на колпачковый винт с верхней стороны. Приверните серебристую вертикальную стойку (→ "Рис. 59-2") к основанию с верхней стороны и затяните с помощью ключа с внутренним шестигранником № 8.



Предупреждение

Рекомендации по обращению с универсальным штативом микроскопа.

Риск получения серьезных травм персоналом.

- После установки вертикальной стойки немедленно установите микротом на основание, так чтобы передние ножки микротомы вошли в углубления (→ "Рис. 59-19").



Рекомендации

Стопорная шайба должна располагаться между основанием и вертикальной стойкой для предотвращения случайного смещения стойки.

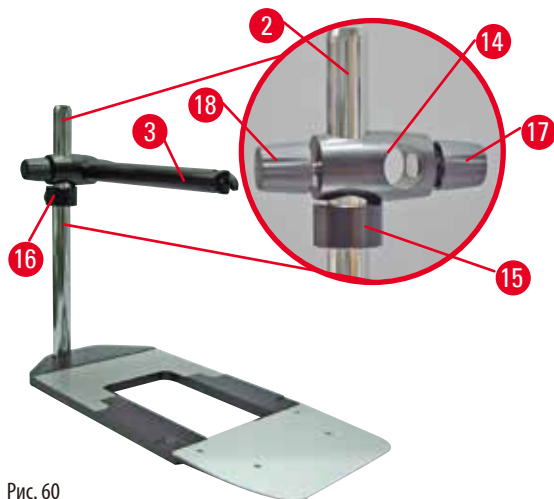


Рис. 60

- Закрепите горизонтальную консоль. Наденьте опорное кольцо (→ "Рис. 60-15") на вертикальную стойку и расположите его таким образом, чтобы стопорная гайка (→ "Рис. 60-16") была обращена назад. Затяните стопорную гайку. Надвиньте перекладину (→ "Рис. 60-14") на стойку. Убедитесь, что стопорный винт (→ "Рис. 60-17") обращен к правой стороне основания. Горизонтальная консоль должна быть отцентрирована относительно микроскопа. Задвиньте горизонтальную консоль (→ "Рис. 60-3") (плоская сторона должна быть обращена к стопорному винту (→ "Рис. 60-17")) в перекладину (→ "Рис. 60-14") и затяните.



Рекомендации

Для получения дополнительной информации по подключению и использованию микроскопа, увеличительных линз и источника холодного света см. соответствующие руководства по эксплуатации.

6.8 Увеличительные линзы, светодиодная подсветка



Рекомендации

Увеличительные линзы обеспечивают 2-кратное увеличение и могут использоваться со всеми ротационными микротомрами серии HistoCore.



Рис. 61

- Выверните винт (→ "Рис. 61-3") на горизонтальной консоли штатива микроскопа движениями против часовой стрелки.
- Вставьте серебристый соединительный элемент (→ "Рис. 61-1") до упора. Затяните винт (→ "Рис. 61-3").
- Адаптер (→ "Рис. 61-2") позволяет использовать высокомощные светодиодные споты. Соедините светодиодные споты 1000 Hi-Power с 2 ножками с адаптером (→ "Рис. 62"). Вставьте штекеры (→ "Рис. 62-1") светодиодных спотов 1000 Hi-Power с 2 ножками в гнезда (→ "Рис. 62-2") на контроллере спотов высокой мощности (→ "Рис. 62-3"). Подсоедините адаптер питания (→ "Рис. 62-4") блока управления светодиодных спотов 1000 к контроллеру спотов высокой мощности, а затем к

источнику питания. Обязательно проверьте, соответствует ли штекер для адаптера питания, выбранный из предлагаемых вариантов, (→ "Рис. 62-5") параметрам местной электрической сети.

- Нажмите кнопку (→ "Рис. 62-7") на контроллере светодиодных спотов высокой мощности для включения или выключения двух спотов (→ "Рис. 62-6"), обозначенных соответственно с помощью двух зеленых ламп (→ "Рис. 62-8") на контроллере. Отрегулируйте яркость спотов с помощью регулировочного колесика (→ "Рис. 62-9").

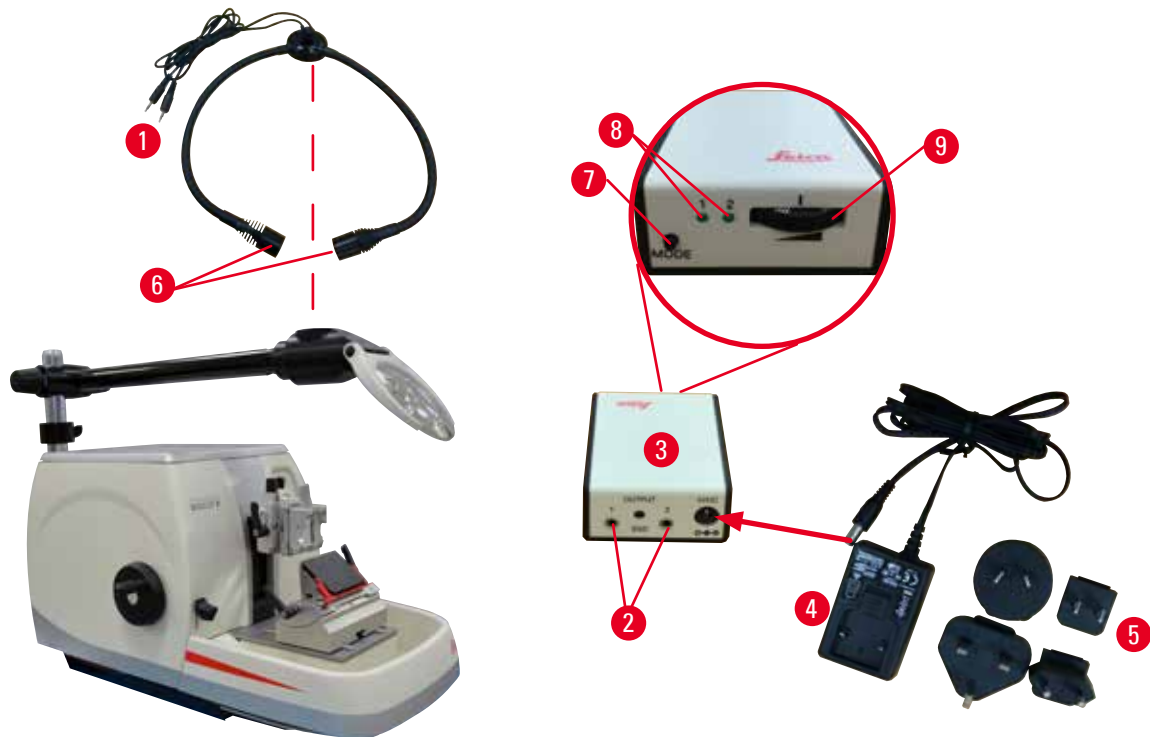


Рис. 62

- Отрегулируйте положение увеличительной линзы относительно обрабатываемого образца. При необходимости можно повернуть увеличительную линзу вбок до упора.



Предупреждение

Неиспользуемая увеличительная линза ничем не накрыта.

Риск получения серьезных травм персоналом и/или повреждения материальных ценностей из-за эффекта "зажигательного стекла". Увеличительная линза может стать причиной возгорания соседних объектов, в особенности если она находится под воздействием прямых солнечных лучей.

- Всегда накрывайте увеличительную линзу, если она не используется.
- Защищайте увеличительную линзу от воздействия прямых солнечных лучей.

- Для накрывания увеличительной линзы используйте специальную защитную крышку (→ "Рис. 61-4").

6.9 Дополнительные принадлежности

Основание держателя ножа, без функции ориентации



Рис. 63

Серебристое, для держателей ножей N, NZ, E-ТС и держателя ножа E с ванночкой

- № для заказа: 14 0502 37962

Держатель ножа N



Рис. 64

Серебристый, для традиционных ножей длиной до 16 см
Система регулировки высоты ножа
Отдельная система регулировки угла наклона ножа
Съемный защитный кожух

- № для заказа: 14 0502 37993

Держатель ножа NZ, серебристый



Рис. 65

Для традиционных и карбид-вольфрамовых ножей длиной до 16 см
Прижимная пластина ножа, обеспечивающая исключительную стабильность и возможность использования всей длины ножа
Система регулировки высоты ножа
Отдельная система регулировки угла наклона ножа
Съемный защитный кожух

- № для заказа: 14 0502 37994

Держатель ножа Е с ванночкой



Рис. 66

Размеры узких одноразовых лезвий
(Д x В x Ш):
(80 +/-0,05) мм x (8 +/-0,1) мм x (0,254 +/-0,008) мм;
серебристый, с ванночкой для воды
Система быстрого зажима с возможностью бокового
перемещения верхней части
3 положения фиксации, облегчающие использование
всей длины лезвия
Откидной защитный кожух с цветовой маркировкой

- № для заказа: 14 0502 38961

Держатель ножа Е-ТС



Рис. 67

Для карбид-вольфрамовых одноразовых лезвий ТС-65,
серебристый
Система быстрого зажима
Зажимная пластина в исполнении из нержавеющей стали

- № для заказа: 14 0502 37997

Основание держателя для универсального держателя лезвия Е

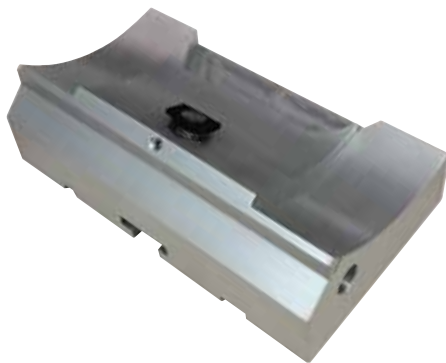


Рис. 68

Основание держателя для универсального держателя
лезвия Е

- № для заказа: 14 0502 55546

Универсальный держатель лезвия E



Рис. 69

Для широких и узких одноразовых лезвий с размерами узких лезвий (Д x В x Ш):

(80 +/-0,05) мм x (8 +0/-0,1) мм x (0,254 +/-0,008) мм;

и размерами широких лезвий (Д x В x Ш):

(80 +/-0,05) мм x (14 +0/-0,15) мм x (0,317 +/-0,005) мм.

для HistoCore BIOCUT R

Возможность бокового перемещения верхней части зажима
3 положения фиксации, облегчающие использование всей длины лезвия

Прижимная пластина может заменяться

Откидной защитный кожух с цветовой маркировкой

Выталкиватель лезвия

- № для заказа: 14 0502 54497

Одноразовые лезвия — узкие (Leica 819)



Рис. 70

Размеры (Д x В x Ш): (80 +/-0,05) мм x (8 +0/-0,1) мм x (0,254 +/-0,008) мм;

- 1 упаковка по 50 шт.: 14 0358 38925
- 10 упаковок по 50 шт.: 14 0358 38382

Одноразовые лезвия — широкие (Leica 818)



Рис. 71

Размеры (Д x В x Ш): (80 +/-0,05) мм x (14 +0/-0,15) мм x (0,317 +/-0,005) мм.

- 1 упаковка по 50 шт.: 14 0358 38926
- 10 упаковок по 50 шт.: 14 0358 38383

Одноразовые лезвия (карбид-вольфрамовые) TC-65



Рис. 72

Микротом TC-65 — система одноразовых лезвий для выполнения срезов образцов из твердых материалов. Одноразовые карбид-вольфрамовые лезвия TC-65 специально разработаны для лабораторий, в которых регулярно выполняются срезы из твердых материалов. Уникальный мелкозернистый твердый сплав гарантирует срезы до 2 мкм. Все лезвия пригодны для повторной переработки.

Длина: 65 мм

Толщина: 1 мм

Высота: 11 мм

1 упаковка из 5 шт.

- № для заказа: 14 0216 26379

Нож 16 см, профиль "с", сталь. Нож 16 см, профиль "d", сталь

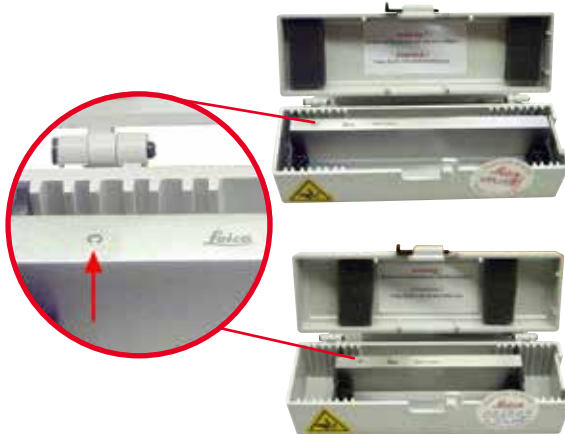


Рис. 73

Нож длиной 16 см, профиль "с"

Примечание: ящик для ножей 14 0213 11140 в комплекте

- № для заказа: 14 0216 07100

Нож длиной 16 см, профиль "d"

Примечание: ящик для ножей 14 0213 11140 в комплекте

- № для заказа: 14 0216 07132

Нож длиной 16 см, профиль "d", карбид-вольфрам сплав



Рис. 74

Нож длиной 16 см, профиль "d", карбид-вольфрам сплав

Примечание: ящик для ножей 14 0213 11140 в комплекте

- № для заказа: 14 0216 04813

Нож 16 см, профиль "с", карбид-вольфрам сплав



Рис. 75

Нож 16 см, профиль "с", карбид-вольфрам сплав
Примечание: ящик для ножей 14 0213 11140 в комплекте

- № для заказа: 14 0216 04206
(→ "Рис. 75-1") — серийный номер твердосплавного ножа.

Ящик для ножей — малый



Рис. 76

Пластиковый, регулируемый для 1-го или 2-х ножей длиной от 10 до 16 см.

- № для заказа: 14 0213 11140

Универсальный кассетный зажим



Рис. 77

с адаптером, серебристый
Для использования со стандартными кассетами, с минимальными размерами 39,8 x 28 x 5,8 мм и максимальными 40,9 x 28,8 x 6,2 мм.

- № для заказа: 14 0502 37999

Стандартный зажим образца

Рис. 78

50 x 55 мм, с адаптером, серебристый

- № для заказа: 14 0502 38005

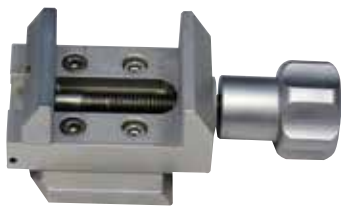
Стандартный зажим образца

Рис. 79

40 x 40 мм, с адаптером, серебристый

- № для заказа: 14 0502 37998

Крепление для держателя образца, с простой ориентацией

Рис. 80

Серебристый, для фиксации стандартного зажима, универсального кассетного зажима, держателя круглых образцов и держателя образцов EM, включая монтажный комплект.

Примечание: система быстрого зажима 14 0502 37718 заказывается отдельно.

- № для заказа: 14 0502 38949

Крепление для держателя образца, без ориентации

Рис. 81

Серебристый, для фиксации различных зажимов образца, см. (→ Стр. 48 – 6. [Дополнительные принадлежности](#)), включая монтажный комплект

- № для заказа: 14 0502 38160

Крепление держателя образца, с точной ориентацией



Рис. 82

Серебристый, с 2 индикаторами нулевой точки, ориентация XY на 8° в каждом направлении, положение фиксации каждые 2°

Примечание: система быстрого зажима 14 0502 37718 заказывается отдельно.

- № для заказа: 14 0502 37717

Система быстрого зажима



Рис. 83

Для держателей образцов, предназначенных для использования с креплением для зажима образца с точной ориентацией, с индикаторами нулевой точки (14 0502 37717) или с креплением для зажима образца с простой ориентацией (14 0502 38949)

- № для заказа: 14 0502 37718

Держатель круглых образцов



Рис. 84

Для образцов диаметром 6, 15 и 25 мм, с адаптером, с 3 зажимными кольцами, серебристый

- № для заказа: 14 0502 38002

V-образная вставка



Рис. 85

Для стандартных зажимов образца 14 0502 38005 и 14 0502 37998, серебристый, для фиксации круглых образцов

- № для заказа: 14 0502 38000

Пленочный зажим, тип I



Рис. 86

Для стандартных зажимов образца 14 0502 38005 и 14 0502 37998, черный
Максимальный размер образца: 25 x 13 мм

- № для заказа: 14 0402 09307

Крепление для держателя образца EM



Рис. 87

- Для держателя образца EM, черный
- Для образцов диаметром 10 мм
- № для заказа: 14 0502 29968

Универсальный держатель образца EM



Рис. 88

Для образцов диаметром 8,5 мм

- № для заказа: 14 0356 10868

Специальный ключ (заказывается отдельно, номер для заказа: 14 0356 10869) может использоваться для фиксации образцов в держателе EM

Держатель плоского образца EM



Рис. 89

Ширина раскрытия 4,5 мм

- № для заказа: 14 0355 10405

Специальный ключ (заказывается отдельно, номер для заказа: 14 0356 10869) может использоваться для фиксации образцов в держателе EM

Кассетный зажим "Супер"



Рис. 90

с адаптером, серебристый

Примечание:

для использования только в сочетании с креплением для держателя образца без ориентации 14 0502 38160 (заказывается отдельно).

Фооновая подсветка 14 0502 38719 не может использоваться в сочетании с кассетным зажимом "Супер".

Мы рекомендуем использовать с зажимом "Супер" кассеты и крышки Leica Biosystems, белые (VSP 59060B-BX, VSP 59060-CS) и встроенные металлические формы "Супер" (VSP58166) (Д x Ш x В) 75 x 52 x 35 мм

- № для заказа: 14 0502 38967

Leica RM CoolClamp



Рис. 91

Универсальный кассетный зажим с электрической системой охлаждения, с адаптером, для ротационных микротомов HistoCore. Для использования со стандартными кассетами, с минимальными размерами 39,8 x 28 мм и максимальными 40,9 x 28 мм.

Равномерные микротомные срезы благодаря электрической системе охлаждения универсального кассетного зажима при использовании Leica RM CoolClamp. Энергоэффективное охлаждение за счет рассеяния тепла.

Запатентованная система балансировки сил ротационных микротомов HistoCore обеспечивает быструю и надежную смену образцов без изменения параметров маховика. Антистатические материалы, облегчающие процесс очистки. Возможность дооснащения любых ротационных микротомов серии HistoCore.

Технические данные:

Время предварительного охлаждения до начала работы:
30 минут

Температура: 20 К ниже температуры окружающей среды

Диапазон температуры окружающей среды: +10 – +35 °С

Относительная влажность воздуха: макс. 80 %, без конденсации

Масса: прим. 650 г

Размеры (Ш x Г x В): 80 x 114 x 204 мм

Входные параметры питания: 100–240 В/ 50/ 60 Гц

Сертификаты: CE, c_CSA_US

Стандартный комплект поставки:

Leica RM CoolClamp

Блок питания с кабелем и 4 адаптерами (UK, US, EU, AUS)

5 кабельных зажимов

Руководство по эксплуатации и DVD

• № для заказа: 14 0502 46573



Рекомендации

Leica RM CoolClamp не может использоваться в сочетании с микроскопом или увеличителем.

Увеличитель



Рис. 92

Для установки на штативы микроскопов (14 0502 40580),
2-кратное увеличение

Примечание:
увеличитель оснащен адаптером для крепления модуля
светодиодной подсветки (опция)

- № для заказа: 14 0502 42790

Универсальный штатив микроскопа



Рис. 93

Универсальная сборка

- № для заказа: 14 0502 40580

Фооновая подсветка



Рис. 94

Примечание:
Только для HistoCore BIO CUT R и MULTICUT R с подсветкой
внешним блоком питания 14 0500 31244.
Фооновая подсветка не может использоваться в сочетании
с кассетным зажимом "Супер" 14 0502 38967.

- № для заказа: 14 0502 38719

Подсветка с внешним блоком питания



Рис. 95

Для использования с фоновой подсветкой 14 0502 38719, для ротационных микротомов серии HistoCore BIOCUT R и MULTICUT R

В комплект входят следующие адаптеры: для Великобритании, Евросоюза, США/Японии, Австралии

- № для заказа: 14 0500 31244

Верхний лоток



Рис. 96

Для ротационных микротомов серии HistoCore

- № для заказа: 14 0517 56261

Лоток для отработанных срезов



Рис. 97

Для ротационных микротомов серии HistoCore

- Стандартный лоток для отходов
- № для заказа: 14 0518 56458

Кисть



Рис. 98

С магнитом к приспособлению для снятия лезвий для универсального держателя лезвия E.

- № для заказа: 14 0183 40426

Защитные перчатки



Рис. 99

Размер M, 250 ± 20 мм, желтые

- № для заказа: 14 0340 29011

Защитные перчатки, стойкие к порезам, размер S, 250 ± 20 мм

- № для заказа: 14 0340 40859

6.10 Информация для заказа

Основание держателя ножа	14 0502 37962
Основание держателя лезвия	14 0502 55546
Держатель ножа N	14 0502 37993
Держатель ножа NZ	14 0502 37994
Универсальный держатель лезвия E	14 0502 54497
Держатель ножа E с ванночкой, для узких ножей	14 0502 38961
Держатель ножа E-TC	14 0502 37997
Одноразовые лезвия Leica 819 — узкие (50 шт./уп.): (80 \pm 0,05) мм x (8 \pm 0/-0,1) мм x (0,254 \pm 0,008) мм (Д x В x Ш)	14 0358 38925
Одноразовые лезвия Leica 819 — узкие (50 шт./уп.)	14 0358 38382
Одноразовые лезвия Leica 818 — широкие (50 шт./уп.): (80 \pm 0,05) мм x (14 \pm 0/-0,15) мм x (0,317 \pm 0,005) мм (Д x В x Ш)	14 0358 38926
Одноразовые лезвия Leica 818 — широкие (50 шт./уп.)	14 0358 38383
Одноразовые карбид-вольфрамовые лезвия TC-65	14 0216 26379
Нож 16 см, профиль "c", сталь	14 0216 07100
Нож 16 см, профиль "d", сталь	14 0216 07132
Нож длиной 16 см, профиль "d", карбид-вольфрам сплав	14 0216 04813
Нож 16 см, профиль "c", карбид-вольфрам сплав	14 0216 04206

Ящик для ножей — малый	14 0213 11140
Универсальный кассетный зажим	14 0502 37999
Стандартный зажим образца 50 x 55 мм	14 0502 38005
Стандартный зажим образца 40 x 40 мм	14 0502 37998
Крепление для зажима образца с простой ориентацией	14 0502 38949
Жесткое крепление для зажима образца	14 0502 38160
Крепление для зажима образца с точной ориентацией	14 0502 37717
Система быстрого зажима	14 0502 37718
Держатель круглых образцов с 3 вставками	14 0502 38002
V-образная вставка	14 0502 38000
Пленочный зажим	14 0402 09307
Специальный ключ для держателей EM	14 0356 10869
Крепление для держателя образца EM	14 0502 29968
Универсальный держатель образца EM	14 0356 10868
Держатель плоского образца EM	14 0355 10405
Кассетный зажим "Супер"	14 0502 38967
Leica RM CoolClamp	14 0502 46573
Увеличитель	14 0502 42790
Универсальный штатив микроскопа	14 0502 40580
Высокомощные светодиодные споты 1000, с 2 ножками (это модуль функционирует только с блоком управления светодиодами 1000, № для заказа: 14 6000 04825.)	14 6000 04826
Блок управления светодиодами 1000 (этот модуль функционирует только с высокомощными светодиодными спотами 1000, с 2 ножками № для заказа: 14 6000 04826.)	14 6000 04825
Фоновая подсветка (фоновая подсветка может использоваться только с основанием держателя ножа № для заказа: 14 0502 37962.)	14 0502 38719
Подсветка с внешним блоком питания	14 0500 31244
Верхний лоток	14 0517 56261
Стандартный лоток для отходов	14 0518 56458
Кисть с магнитом	14 0183 40426
Защитные перчатки, размер M	14 0340 29011
Защитные перчатки, размер S	14 0340 40859
Тип масла, CONSTANT OY 46 K (50 мл)	14 0336 06086

Другие расходные материалы см. в онлайн-каталоге на нашем веб-сайте www.LeicaBiosystems.com.

7. Поиск и устранение неисправностей

В следующей таблице представлены самые распространенные проблемы, возникающие при эксплуатации прибора, с указанием причин и способов устранения.

7.1 Возможные проблемы

Проблема	Возможная причина	Способ устранения
<p>Толстые/тонкие срезы</p> <p>Срезы получаются слишком тонкими, слишком толстыми или неровными, либо образец вырывается из подложки. В худшем случае срез вообще не получается.</p>	<ul style="list-style-type: none"> Лезвие/нож, держатель лезвия/ножа или модуль ориентации не зафиксированы надлежащим образом. Образец не зафиксирован надлежащим образом. 	<ul style="list-style-type: none"> Повторно зафиксируйте лезвие/нож, держатель лезвия/ножа или модуль ориентации. Проверьте, надежно ли зафиксирована кассета в универсальном кассетном зажиме. Если универсальный кассетный зажим загрязнен парафином, очистите его (→ Стр. 87 – 8.1 Очистка прибора). При использовании кассет с литой крышкой убедитесь, что отломанный край не мешает надежной фиксации образца. При необходимости удалите заусенцы или зафиксируйте кассету в универсальном кассетном зажиме в горизонтальном положении вместо вертикального. Если размеры кассеты находятся в допустимых пределах, однако кассета, тем не менее, фиксируется плохо, причиной может быть повреждение или неправильная регулировка универсального кассетного зажима. В этом случае вызовите специалистов сервисной службы для проверки и регулировки универсального кассетного зажима.

Проблема	Возможная причина	Способ устранения
<p>(продолжение)</p> <p>Толстые/тонкие срезы Срезы получаются слишком тонкими, слишком толстыми или неровными, либо образец вырывается из подложки. В худшем случае срез вообще не получается.</p>	<p>(продолжение)</p> <ul style="list-style-type: none"> • Образец не зафиксирован надлежащим образом. • Лезвие затупилось. • Прижимная пластина повреждена или неправильно отрегулирована. • Слишком маленький угол наклона ножа/лезвия. • Парафин недостаточно твердый для данных условий. • Не полностью заполненная кассета. • В держателе лезвия два в одном используется слишком толстое или тонкое лезвие. 	<p>(продолжение)</p> <ul style="list-style-type: none"> • При использовании кассет, произведенных другими фирмами, а не фирмами Leica или Surgipath, в частности, тонкостенных кассет, возможна деформация кассеты или другие проблемы фиксации. Если при фиксации кассеты обнаружится, что кассета зафиксирована ненадежно, следует использовать другой зажим. • Сдвиньте держатель лезвия/ножа вбок или установите новые лезвие/нож. • Вставьте новую прижимную пластину или установите новый держатель лезвия E два в одном. • Повторно отрегулируйте прижимную пластину. • Регулярно пробуйте различные углы наклона ножа, чтобы найти оптимальный угол. • Используйте более высокую точку плавления парафина или охладите блок. • Убедитесь, что кассета заполнена надлежащим образом, а передний блок надежно закреплен на корпусе кассеты. • Рекомендуемое совместимое лезвие указано в разделе "Дополнительные принадлежности" (→ Стр. 48 – 6. Дополнительные принадлежности).
<p>Деформация среза Срезы сильно деформированы и придавлены друг к другу, имеют складки, не образуют ленты.</p>	<ul style="list-style-type: none"> • Лезвие затупилось. • Образец слишком теплый. • Слишком высокая скорость резания. 	<ul style="list-style-type: none"> • Используйте другой участок лезвия или установите новое лезвие. • Охладите образец перед выполнением среза. • Уменьшите скорость резания.
<p>"Полосы" на срезах Для универсального держателя лезвия E</p>	<ul style="list-style-type: none"> • На задней стороне лезвия и задней прижимной пластине держателя ножа скопился парафин. • Функция ретракции не выбрана. • Слишком крутой угол наклона ножа, близкий к нулю. • Засечки на режущей кромке лезвия. 	<ul style="list-style-type: none"> • Регулярно удаляйте парафин из этих областей. • Активируйте функцию ретракции. • Отрегулируйте угол наклона ножа. • Замените лезвие.

Проблема	Возможная причина	Способ устранения
Шумы во время резания Нож "поет" при резании твердых образцов. На срезах видны царапины или неровности.	<ul style="list-style-type: none"> Слишком высокая скорость резания. Слишком большой угол наклона ножа. Недостаточная фиксация образца и/или держателя ножа. Функция ретракции отключается во время выполнения срезов образцов на резиновой/пластиковой подложке. 	<ul style="list-style-type: none"> Поворачивайте маховик с более низкой скоростью. Регулярно уменьшайте угол наклона ножа, чтобы найти оптимальное значение. Проверьте все резьбовые и зажимные соединения в держателях образца и ножа. При необходимости подтяните рычаги и винты. Включите функцию ретракции.
Большой расход лезвий	<ul style="list-style-type: none"> Слишком высокое усилие резания. Слишком острый угол наклона ножа. 	<ul style="list-style-type: none"> Отрегулируйте скорость резания и/или толщину срезов при надрезании. Выбирайте меньшую толщину среза, медленнее вращайте маховик. Отрегулируйте угол наклона ножа.

7.2 Нарушения функционирования прибора

Проблема	Возможная причина	Способ устранения
Не происходит подача и, соответственно, не выполняется срез.	<ul style="list-style-type: none"> Достигнуто крайнее переднее положение. 	<ul style="list-style-type: none"> Отведите образец назад путем поворачивания колеса грубой подачи.

7.3 Нарушения функционирования универсального держателя лезвия E

7.3.1 Замена прижимной пластины

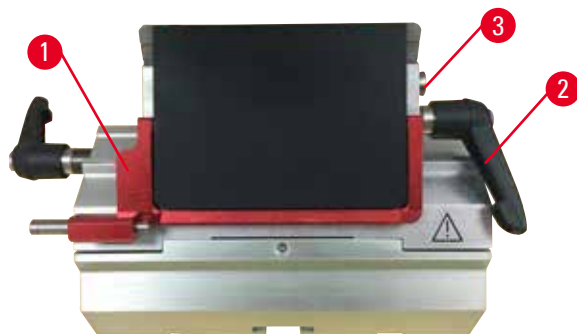


Рис. 100

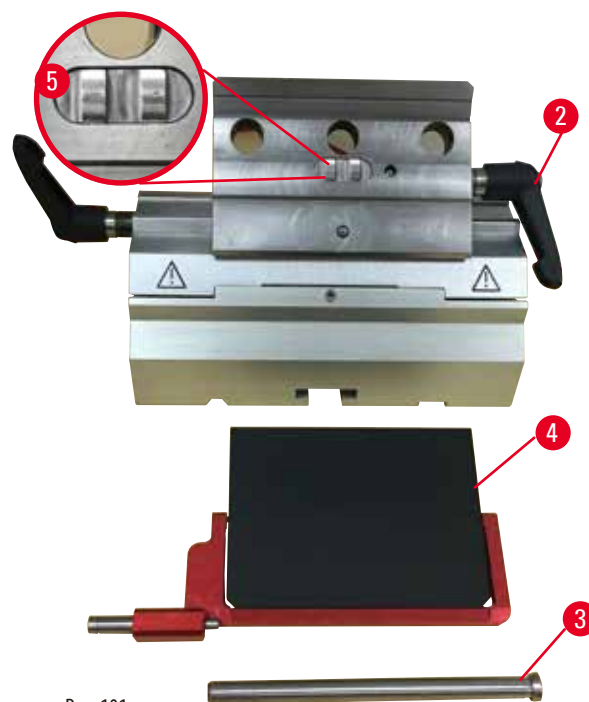


Рис. 101

1. Опустите защитный кожух (→ "Рис. 100-1").
2. Поверните зажимной рычаг против часовой стрелки (→ "Рис. 100-2").
3. Выньте болт (→ "Рис. 100-3") (→ "Рис. 101-3").
4. Снимите поврежденную прижимную пластину (→ "Рис. 101-4").

**Рекомендации**

В случае выпадения убедитесь, что вставка верхнего зажима установлена, как показано на рисунке (→ "Рис. 101-5"). В противном случае прижимная пластина не зафиксируется.

5. Установите новую прижимную пластину.
6. Вставьте болт (→ "Рис. 101-3").
7. Поверните зажимной рычаг по часовой стрелке (→ "Рис. 101-2").

7.3.2 Установка верхней части зажима на сегментную дугу



Рис. 102

Для обеспечения надлежащего качества срезов верхняя часть зажима (→ "Рис. 102-2") должна быть надежно зафиксирована на сегментной дуге (→ "Рис. 102-4").

Фиксация осуществляется с помощью эксцентрикового рычага (→ "Рис. 102-3"). Усилие фиксации регулируется с помощью резьбовой шпильки (→ "Рис. 102-1") на нижней стороне сегментной дуги. Усилие фиксации должно быть таким, чтобы зажимной рычаг мог поворачиваться до положения упора с постоянно увеличивающимся сопротивлением.

С помощью ключа с внутренним шестигранником 2,5 мм отрегулируйте усилие фиксации на резьбовой шпильке (→ "Рис. 102-1") таким образом, чтобы зажимной рычаг изначально "проскальзывал" при активации. Еще немного поверните резьбовую шпильку (→ "Рис. 102-1") (прим. на 1/4 оборота влево или вправо) и проверьте рычаг: его ход не должен быть ни слишком легким ("проскальзывание" рычага), ни слишком тугим.

7.4 Настройка фиксации крепления зажима на основании

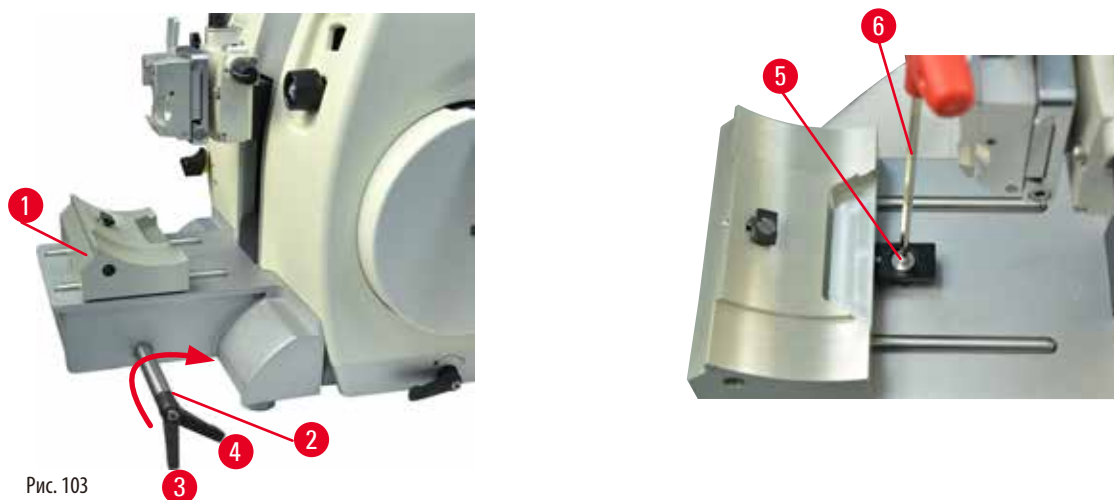


Рис. 103

Для настройки расстояния фиксации от эксцентрикового болта до положения 270° выполните следующее.

1. Поместите основание держателя лезвия (→ "Рис. 103-1") на основание прибора.
2. Отрегулируйте положение винта с потайной головкой (→ "Рис. 103-5") в зажимном элементе основания путем вворачивания или выворачивания с помощью ключа с внутренним шестигранником № 4 (→ "Рис. 103-6"), так чтобы эксцентриковый болт (→ "Рис. 103-2") мог зафиксироваться в положениях 0° (→ "Рис. 103-3") и 270° (→ "Рис. 103-4").

8. Очистка и обслуживание

8.1 Очистка прибора



Предупреждение

Попадание жидкостей во внутреннюю полость прибора.

Риск получения серьезных травм персоналом и повреждения прибора или образца.

- Не допускайте попадания жидкостей во внутреннюю полость прибора во время эксплуатации и технического обслуживания.



Предупреждение

Лезвие/нож не были сняты при демонтаже держателя лезвия/ножа с микротомом.

Риск получения серьезных травм персоналом в случае контакта с острым лезвием/ножом.

- Перед демонтажом держателя лезвия/ножа с микротомом обязательно снимите лезвие/нож (в перчатках с защитой от порезов) и уберите его в надежное место.



Предупреждение

Лезвия/ножи хранятся ненадлежащим образом.

Опасность получения серьезных травм персоналом, например, в случае неожиданного выпадения.

- Всегда храните лезвия/ножи, если они не используются, в подходящем месте, например в специальном ящике.
- Никогда не оставляйте нож режущей кромкой вверх и ни в коем случае не пытайтесь поймать падающий нож.



Предупреждение

Выпадение держателя лезвия/ножа из прибора.

Риск получения серьезных травм персоналом и/или повреждения материальных ценностей.

- Если держатель лезвия/ножа не зафиксирован, например, во время установки или очистки, внимательно следите за тем, чтобы он не выпал.
- По возможности зафиксируйте держатель лезвия/ножа во избежание его выпадения.



Внимание

Использование неподходящих растворителей или очистителей, а также острых и твердых предметов для очистки приборов или принадлежностей.

Потенциальное нарушение функционирования прибора.

- Не используйте растворители с содержанием ацетона или кислоты для очистки прибора.
- При обращении с чистящими веществами соблюдайте предписания изготовителя по технике безопасности и лабораторные предписания.
- Никогда не используйте острые и твердые предметы для очистки поверхностей прибора.
- Никогда не погружайте принадлежности в растворители или воду.
- Очищайте стальные ножи с помощью спиртовых очистителей или ацетона.
- Не используйте кислоты и жидкие очистители с содержанием спирта (например, очистители для стекол) для очистки и удаления парафина.

**Примечание**

Принадлежности и компоненты при использовании вызывающих коррозию/сильнокислотных/щелочных реагентов или растворителей, таких как декальцинированные растворы с содержанием кислоты, гидроксид аммония, содержащий щелочь и т.д., для приборов или принадлежностей, могут подвергнуться воздействию коррозии.

У принадлежностей может нарушиться функционирование.

- Избегайте попадания на поверхность прибора и принадлежностей вызывающих коррозию/сильнокислотных/щелочных реагентов или растворителей.
- При попадании реагента или растворителя на поверхность прибора или принадлежностей необходимо вытереть остаток и как можно скорее хорошо высушить принадлежности.
- При частом использовании реагента или растворителя необходимо осуществлять ежедневную очистку держателя лезвия, универсального кассетного зажима (УСС) и других принадлежностей при необходимости.

Перед каждой очисткой выполняйте следующие операции:

- Переместите держатель образца в крайнее верхнее положение и активируйте блокировку маховика.
- Выньте лезвие из держателя лезвия и вложите его в отделение в нижней части диспенсера, или выньте нож из держателя ножа и уберите его в ящик для ножей.
- Снимите основание держателя ножа и держатель ножа для очистки.
- Выньте образец из зажима образца.
- Удалите отходы срезов сухой кистью.
- Снимите держатель образца и очистите отдельно.

Прибор и наружные поверхности

Для удаления остатков парафина можно использовать заменители ксилола, парафиновое масло или средства для удаления парафина.

Перед повторным вводом в эксплуатацию необходимо тщательно высушить прибор.

**Предупреждение**

Обтирание ножа в неправильном направлении во время очистки.

Риск получения серьезных травм персоналом.

- Всегда обтирайте нож от задней стороны к режущей кромке.

Универсальный держатель лезвия E



Рис. 104

1. Снимите вставку (→ "Рис. 104-9") для узких лезвий.
2. Снимите прижимную пластину (→ "Рис. 104-4") с верхней части зажима. Для этого поверните зажимной рычаг лезвия (→ "Рис. 104-6") против часовой стрелки и вытяните его движением вбок. Выньте болт (→ "Рис. 104-7") и снимите прижимную пластину.
3. Снимите верхнюю часть зажима. Для этого поверните зажимной рычаг (→ "Рис. 104-2") системы бокового перемещения против часовой стрелки и вытяните его движением вбок. Отжимайте верхнюю часть зажима (→ "Рис. 104-3") до тех пор, пока она не отсоединится от сегментной дуги (→ "Рис. 104-5").
4. Ослабьте эксцентриковый болт с помощью ключа с внутренним шестигранником № 4 и снимите сегментную дугу с основания держателя лезвия.
5. Очистите все детали универсального держателя лезвия E.

**Внимание**

Перепутывание деталей держателей лезвий во время очистки.

Плохое качество срезов.

- Не перепутывайте держатели лезвий во время очистки.

6. Разложите снятые детали на впитывающей ткани, поместите в сушильный шкаф (макс. температура 65 °С) и дайте стечь остаткам парафина.



Предупреждение

Извлечение деталей из сушильного шкафа (65 °С) во время очистки держателя лезвия/ножа.

Риск ожога.

- Всегда надевайте защитные перчатки при извлечении деталей из сушильного шкафа (65 °С).

7. Протрите универсальный держатель лезвия, дайте ему остыть до комнатной температуры, после чего приступайте к сборке.
8. После очистки подвижных деталей универсального держателя лезвия Е нанесите на них тонкий слой машинного масла.
9. При установке прижимной плиты (→ "Рис. 104-4") следите за тем, чтобы вставка верхней части зажима была установлена, как показано на рисунке (→ "Рис. 104-8"), а верхняя кромка прижимной пластины была параллельна задней кромке верхней части зажима и находилась с ней на одной высоте (→ "Рис. 104-3").



Рекомендации

Если вставка верхней части зажима установлена неправильно, прижимная пластина не зафиксируется.

Универсальный кассетный зажим

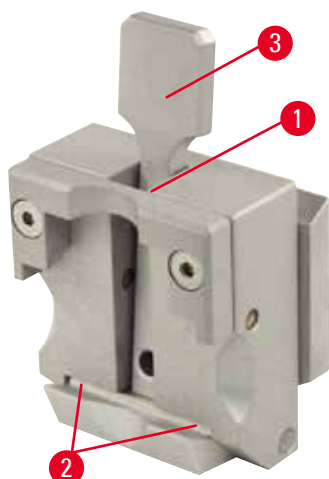


Рис. 105

- Для тщательной очистки и удаления остатков парафина снимите кассетный зажим (→ "Рис. 105-1").
- Не используйте для очистки ксилол. Используйте заменители ксилола или средства для удаления парафина.
- Кассетный зажим (→ "Рис. 105-1") можно поместить в сушильный шкаф, нагретый до температуры не выше 65 °С, чтобы жидкий парафин стек.
- Удалите остатки парафина сухой тряпкой.
- После такой процедуры очистки в печи обязательно смажьте спиральные пружины (→ "Рис. 105-2") натяжного рычага (→ "Рис. 105-3"). Перед установкой кассетного зажима обратно на прибор дайте ему остыть.

8.2 Указания по уходу



Рекомендации

Доступ к внутренним компонентам прибора для проведения сервисного обслуживания и ремонта должен осуществляться только квалифицированными и сертифицированными специалистами сервисной службы!

В основном прибор не требует технического обслуживания.

Чтобы гарантировать работу прибора в течение длительного времени, выполняйте следующие рекомендации Leica Biosystems:

1. Ежедневно тщательно очищайте прибор.
2. Заключите договор на обслуживание до окончания гарантийного срока. Для получения дополнительной информации обратитесь в сервисный центр Leica Biosystems в вашем регионе.
3. Регулярно вызывайте квалифицированных специалистов сервисной службы, сертифицированных Leica Biosystems, для проверки прибора. Периодичность проверки зависит от интенсивности эксплуатации прибора.

Мы рекомендуем выбирать периодичность проверки в зависимости от общей рабочей нагрузки на прибор (см. две категории, указанные в таблице ниже):

	Категория I	Категория II
Количество срезов в день:	> 8000 срезов в день	< 8000 срезов в день
Рабочая нагрузка (количество часов в день):	> 5 часов в день	≤ 5 часов в день
Скорость резания:	Преимущественно высокая скорость резания	Средняя и низкая скорость резания
Материал образца:	Работа с твердыми и мягкими образцами	Преимущественно мягкие материалы
Обслуживание:	Каждые 12 месяцев	Каждые 24 месяца

8.3 Смазывание прибора

Один раз в месяц смазывайте следующие детали машинным маслом, входящим в комплект поставки (достаточно 1-2 капли).



Предупреждение

Пролитое масло не было своевременно убрано.

Риск получения серьезных травм персоналом, например, в случае поскользывания и контакта с опасными частями прибора, такими как лезвие/нож.

- Старайтесь не проливать масло.
- В случае проливания масла немедленно и тщательно уберите его.

Прибор

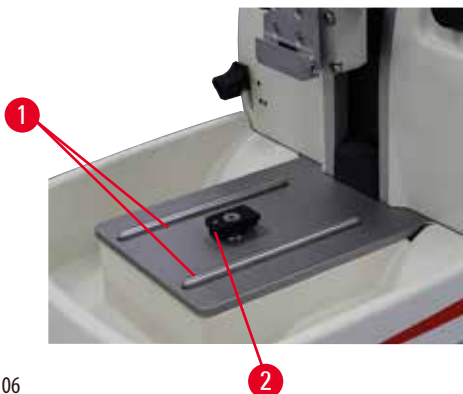


Рис. 106

- Направляющие (→ "Рис. 106-1") для основания держателя ножа на основании микротомы.
- Т-образный элемент (→ "Рис. 106-2") на основании микротомы.

Универсальный держатель лезвия E

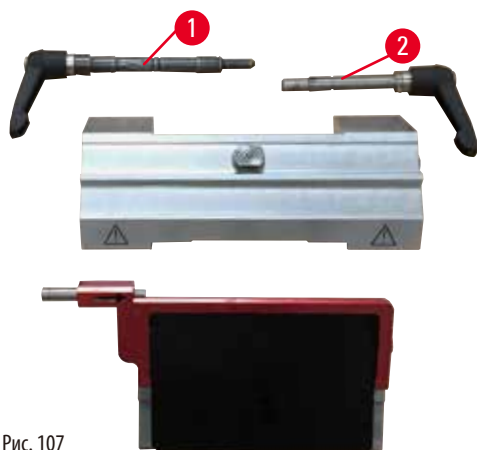


Рис. 107

- Зажимной рычаг (→ "Рис. 107-1") для бокового перемещения.
- Зажимной рычаг (→ "Рис. 107-2") для лезвия.

Универсальный кассетный зажим

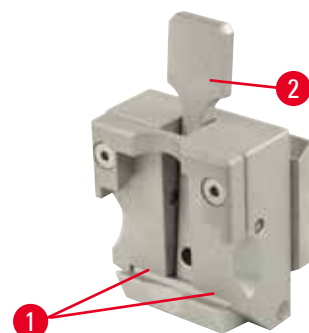


Рис. 108

Смажьте спиральные пружины (→ "Рис. 108-1") натяжного рычага (→ "Рис. 108-2") и сдвиньте их несколько раз назад и вперед.

9. Гарантия и сервисное обслуживание

9.1 Гарантия

Leica Biosystems Nussloch GmbH заверяет, что данное изделие прошло комплексную проверку качества по внутренним критериям компании Leica, не имеет дефектов и обладает всеми заявленными техническими характеристиками и/или соответствующими договору свойствами.

Объём гарантии зависит от содержания заключённого договора. Обязывающими являются только условия гарантии вашего дилера Leica Biosystems или компании, в которой вы приобрели изделие.

9.2 Сервисная информация

Если вам потребуются техническая поддержка или запчасти, обращайтесь в свое представительство Leica Biosystems или к дилеру Leica Biosystems, у которого вы купили прибор.

Необходимо сообщить следующее:

- Название модели и серийный номер прибора.
- Место установки прибора и контактное лицо.
- Причина обращения в сервисную службу.
- Дату поставки.

9.3 Вывод из эксплуатации и утилизация

Прибор и его части должны утилизироваться с соблюдением действующих предписаний.

10. Подтверждение проведённой санитарной обработки

Каждое изделие, возвращаемое в компанию Leica Biosystems, или нуждающееся в техническом обслуживании по месту эксплуатации, должно быть надлежащим образом очищено и обеззаражено. Шаблон подтверждения проведенного обеззараживания можно найти на нашем веб-сайте www.LeicaBiosystems.com в меню продукции. Этот шаблон должен использоваться для сбора всех необходимых данных.

При возврате изделия необходимо приложить копию заполненного и подписанного подтверждения к изделию или передать её специалисту сервисной службы. Ответственность за изделия, отправленные без этого подтверждения или с частично заполненным подтверждением, лежит на отправителе. Возвращаемые изделия, которые с точки зрения компании являются потенциальным источником опасности, будут отправляться назад за счет и под ответственность отправителя.

www.LeicaBiosystems.com



Leica Biosystems Nussloch GmbH
Heidelberger Strasse 17 - 19
D-69226 Nussloch
Германия

Тел.: +49 - (0) 6224 - 143 0
Факс: +49 - (0) 6224 - 143 268
Веб-сайт: www.LeicaBiosystems.com