

HistoCore MULTICUT R

Micrótopmo rotativo

Manual de instrucciones

Español

N.º de pedido: 14 0522 80116 - Revisión I

Guarde siempre este manual junto al instrumento.

Léalo detenidamente antes de la puesta en servicio.



Toda la información, así como los datos numéricos, las instrucciones y los juicios de valores contenidos en el presente manual corresponden al estado actual de la técnica y de la ciencia del que disponemos tras haber realizado detalladas y minuciosas investigaciones.

No estamos obligados a incorporar periódicamente nuevos desarrollos técnicos en el presente manual ni a entregar a nuestros clientes copias suplementarias y/o revisadas de este manual.

En cuanto a datos, esbozos, ilustraciones técnicas etc. incorrectos en este manual, declinamos cualquier responsabilidad en tanto sea admisible de acuerdo al orden jurídico nacional aplicable en cada caso. En particular, no asumimos responsabilidad alguna por pérdidas económicas u otros posibles daños que surjan como consecuencia de haber seguido las afirmaciones y demás información contenida en este manual.

Datos, esbozos, figuras y demás informaciones contenidos en el presente manual, sean de carácter material o técnico, no pueden considerarse calidades aseguradas de nuestros productos.

Siendo estas últimas determinadas únicamente por los acuerdos contractuales entre nosotros y nuestros clientes.

Leica Biosystems Nussloch GmbH se reserva el derecho de modificar sin previo aviso las especificaciones técnicas, así como los procesos de fabricación. Solo de esta manera es posible asegurar una continua mejora técnica, así como de los procesos de fabricación.

Este documento está protegido bajo leyes de derechos de autor; Leica Biosystems Nussloch GmbH es el titular único del copyright de este manual.

Queda prohibida la reproducción total o parcial del texto y/o de las ilustraciones/fotografías, por impresión, fotocopia, microfilme, webcam o por cualquier otro método – comprendido el uso de todo tipo de sistemas y medios electrónicos –, a no ser que se disponga de la autorización explícita de Leica Biosystems Nussloch GmbH, de antemano y por escrito.

El número de serie y el año de fabricación están indicados en la placa de datos situada en la parte posterior del instrumento.



Leica Biosystems Nussloch GmbH
Heidelberger Strasse 17 - 19
D-69226 Nussloch
Alemania

Tfno.: +49 - (0) 6224 - 143 0
Fax: +49 - (0) 6224 - 143 268
Sitio web: www.LeicaBiosystems.com

Montaje contratado con Leica Microsystems Ltd. Shanghai

Índice

1.	Indicaciones importantes	7
1.1	Símbolos utilizados en el texto y su significado	7
1.2	Tipo de instrumento.....	9
1.3	Uso previsto.....	9
1.4	Grupo de usuarios	9
2.	Seguridad	10
2.1	Indicaciones de seguridad.....	10
2.2	Advertencias	10
2.2.1	Marcas en el propio instrumento.....	11
2.2.2	Transporte e instalación.....	11
2.2.3	Manejo del instrumento.....	13
2.2.4	Limpieza y mantenimiento.....	20
2.3	Dispositivos de protección incorporados.....	22
2.3.1	Bloqueo de la rueda manual.....	22
2.3.2	Funda de seguridad en el portacuchillas	23
3.	Componentes del instrumento y datos técnicos	25
3.1	Sinopsis: Componentes del instrumento	25
3.2	Especificaciones del instrumento.....	26
3.3	Datos técnicos	27
4.	Configuración del instrumento	30
4.1	Requisitos del lugar de instalación.....	30
4.2	Volumen de suministro: elementos del paquete	30
4.3	Desembalaje e instalación.....	32
4.4	Montar la rueda manual	35
4.5	Conexiones eléctricas	35
4.5.1	Comprobación de la tensión	36
4.5.2	Conectar el equipo a la red.....	36
4.5.3	Conexión del panel de control.....	37
4.6	Encendido del instrumento	37
5.	Manejo	39
5.1	Elementos de manejo y sus funciones.....	39
5.1.1	Panel de control del instrumento.....	39
5.1.2	Panel de control independiente	40
5.1.3	Pantalla y elementos de control.....	42
5.1.4	Manivela electrónica de avance macro.....	49
5.1.5	Soporte del portamuestras direccional preciso.....	49
5.1.6	Ajuste preciso del equilibrio de fuerzas	51

5.2	Inserción del portacuchillas E dos en uno.....	52
5.2.1	Ajuste de la base del portacuchillas.....	52
5.2.2	Inserción del portacuchillas E dos en uno.....	53
5.3	Ajuste del ángulo de separación.....	53
5.4	Inserción del sujetador de cartucho universal.....	54
5.5	Sujeción de la muestra.....	55
5.6	Sujeción de la cuchilla fija o desechable.....	55
5.7	Recorte de la muestra.....	58
5.8	Proceso de corte.....	59
5.9	Cambio de la muestra o interrupción del corte.....	62
5.10	Finalización de la rutina diaria.....	63
6.	Accesorios opcionales.....	64
6.1	Montaje del soporte del sujetador de muestras.....	64
6.1.1	Soporte rígido de sujetador de muestras.....	64
6.1.2	Soporte direccional de sujetadores de muestras.....	65
6.1.3	Soporte direccional preciso de sujetador de muestras.....	66
6.1.4	Sistema de sujeción rápida.....	67
6.2	Sujetadores de muestras y portamuestras.....	67
6.2.1	Sujetador de muestras estándar.....	67
6.2.2	Inserto en V.....	68
6.2.3	Sujetador de lámina tipo 1.....	68
6.2.4	Sujetador de cartucho universal.....	70
6.2.5	Sujetador de cartucho Super.....	71
6.2.6	Portamuestras para muestras redondas.....	72
6.3	Base del portacuchillas y portacuchillas.....	73
6.3.1	Base del portacuchillas, sin función de desplazamiento lateral.....	73
6.3.2	Portacuchillas E-TC.....	73
6.3.3	Portacuchillas E dos en uno.....	74
6.3.4	Portacuchillas E con receptáculo de agua para cuchillas de perfil bajo.....	76
6.3.5	Portacuchillas N/NZ.....	76
6.4	Bandeja de desechos de corte.....	79
6.5	Retroiluminación.....	79
6.6	Bandeja superior.....	80
6.7	Portamicroscopio universal.....	80
6.8	Lupas, iluminación LED.....	83
6.9	Accesorios adicionales.....	85
6.10	Información del pedido.....	97

Índice

7.	Resolución de problemas.....	99
7.1	Códigos de error	99
7.2	Posibles fallos	100
7.3	Fallos del instrumento.....	103
7.4	Fallos del portacuchillas E dos en uno.....	104
7.4.1	Sustitución de la placa de presión	104
7.4.2	Montaje de la superficie de sujeción en el segmento de arco	105
7.5	Ajuste del sistema de sujeción del sujetador en la placa base	105
8.	Limpieza y mantenimiento	106
8.1	Limpieza del instrumento.....	106
8.2	Mantenimiento	110
8.2.1	Sustitución de fusibles.....	110
8.3	Instrucciones de mantenimiento	110
8.4	Lubricación del instrumento	111
9.	Garantía y servicio técnico.....	113
9.1	Garantía	113
9.2	Información de servicio técnico	113
9.3	Puesta fuera de servicio: eliminación correcta y/o reciclaje	113
10.	Confirmación de descontaminación	114

1. Indicaciones importantes

1.1 Símbolos utilizados en el texto y su significado



Peligro:

Indica una situación de peligro inminente que provocará la muerte o lesiones graves si no se evita.



Advertencia:

Si no se evita esta situación de peligro, sus consecuencias pueden causar lesiones graves e incluso la muerte.



Precaución:

Indica una situación potencialmente peligrosa que, si no se evita, puede causar la muerte o lesiones graves.



Aviso:

Indica una situación con posibilidad de daños materiales que, si no se evita, puede dañar la máquina o algún objeto cercano.



Sugerencia:

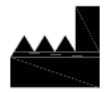
Ofrece consejos para simplificar el flujo de trabajo.

1

Números de elementos para la numeración de ilustraciones.

→ "Fig. 7-1"

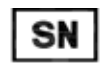
Los números de color rojo se refieren a números de elementos en las ilustraciones.



Fabricante



Número de pedido



Número de serie



Fecha de fabricación



Respete las indicaciones del manual de instrucciones.



Atención: consulte el manual de instrucciones para obtener información sobre las precauciones.



El marcado CE es la declaración del fabricante de que el producto cumple todos los requisitos de las directivas y normativas aplicables en la CE.



Símbolo para identificar los dispositivos eléctricos y electrónicos conforme al Apartado 7 de la Ley alemana referente a los equipos eléctricos y electrónicos (ElektroG). ElektroG es la ley que regula la venta, devolución y eliminación respetuosa con el medio ambiente de equipos eléctricos y electrónicos.

Country of Origin: China

En la casilla País de origen se define el país donde se ha llevado a cabo la transformación de carácter final del producto.



La identificación UKCA (Conformidad evaluada en el Reino Unido) es un nuevo marcado que se utiliza para productos comercializados en el mercado británico (Inglaterra, Gales y Escocia). Cubre la mayoría de productos que anteriormente requerían el mercado CE.

UKRP

Leica Microsystems (UK) Limited
Larch House, Woodlands Business Park, Milton Keynes,
England, United Kingdom, MK14 6FG

La persona responsable en el Reino Unido actúa en nombre del fabricante no establecido en el Reino Unido para llevar a cabo tareas específicas relacionadas con las obligaciones del fabricante.



La marca de prueba CSA significa que el producto se ha probado y cumple las normas de seguridad y rendimiento aplicables, incluidas las normas relevantes definidas o administradas por los organismos American National Standards Institute (ANSI), Underwriters Laboratories (UL), Canadian Standards Association (CSA) y National Sanitation Foundation International (NSF), entre otros.

Símbolo para corriente alterna



Puesta a tierra



Alimentación On



Alimentación Off



El contenido de esta caja es frágil y debe ser manejado con precaución.



La caja debe conservarse en un entorno seco.

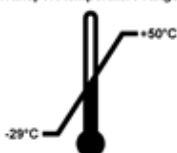


No apilar más de 3 niveles



Indica la posición vertical correcta de la caja.

Transport temperature range:

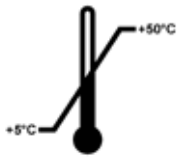


Indica el rango de temperatura de transporte en el que debe conservarse y manipularse la caja.

Mínimo -29 °C

Máximo +50 °C

Storage temperature range:



Indica el rango de temperaturas admisibles para el almacenaje de la caja.
Mínimo +5 °C
Máximo +50 °C



Indica el rango de humedad relativa de almacenamiento y transporte en el que debe conservarse y manipularse la caja.
Mínimo 10 % de humedad relativa
Máximo 85 % de humedad relativa



En el sistema Shockwatch, el punto de choque muestra las descargas o los golpes que superen una determinada magnitud mediante una coloración roja. Al superar una aceleración definida (valor g), el tubo indicador cambia de color.



Indica que el equipo se puede reciclar en caso de que existan instalaciones adecuadas.

1.2 Tipo de instrumento

La información de este manual de instrucciones solo es aplicable al tipo de instrumento indicado en la portada. En la pared posterior del instrumento se encuentra una placa de datos con el número de serie.

1.3 Uso previsto

El HistoCore MULTICUT R es un micrótopo semimotorizado (avance motorizado de la preparación) de rotación manual, específicamente diseñado para crear cortes finos de preparaciones biológicas o materiales en los campos de investigación e industria, por ejemplo, para el análisis microscópico. Se trata de una herramienta empleada para realizar cortes en preparaciones, duras y blandas, siempre que se puedan cortar de manera manual.



Advertencia:

Cualquier uso distinto al previsto.

Lesiones personales graves y/o daños en la muestra.

- No se desvíe del uso previsto que se describe en el manual de instrucciones. Cualquier otro uso del instrumento se considerará inadecuado.

1.4 Grupo de usuarios

- El sistema HistoCore MULTICUT R debe ser manejado únicamente por personal de laboratorio debidamente formado. El equipo está diseñado únicamente para uso profesional.
- Los usuarios solo deben utilizar el instrumento después de haber leído detenidamente este manual de instrucciones y haberse familiarizado con todos los detalles técnicos.

2. Seguridad

2.1 Indicaciones de seguridad

El manual de instrucciones contiene información e instrucciones importantes referentes a la seguridad de funcionamiento y al mantenimiento del instrumento.

Forma parte integrante del producto y debe leerse cuidadosamente antes de la puesta en servicio y el manejo del instrumento; se debe mantener siempre en las proximidades del mismo.

Este instrumento ha sido fabricado y sometido a un control de calidad conforme a las normas de seguridad vigentes para dispositivos eléctricos de metrología, de control, de regulación y de laboratorio.

Para mantener el equipo en estas condiciones y garantizar un funcionamiento seguro, el usuario deberá tener en cuenta todas las indicaciones y advertencias contenidas en el manual de instrucciones.

Preste especial atención a las advertencias de seguridad y peligro que se recogen en este capítulo.

Tenga en cuenta que debe leer estas notas incluso aunque esté familiarizado con el manejo y uso de otros equipos Leica Biosystems.

Siempre que sea necesario, el manual de instrucciones debe complementarse aplicando las normas nacionales pertinentes para la prevención de accidentes y la protección medioambiental.



Advertencia

Se han retirado o modificado dispositivos de protección instalados por el fabricante.

Lesiones personales graves y/o daños materiales, también en la muestra.

- Nunca retire ni modifique ningún dispositivo de protección del instrumento, ni ninguno de sus accesorios. El instrumento solo puede ser desmontado y reparado por técnicos cualificados por Leica Biosystems.
- Antes de trabajar con el instrumento, asegúrese siempre de que todos los dispositivos de protección y accesorios de seguridad se encuentren correctamente instalados y cumplan su objetivo de manera adecuada.



Sugerencia

Para obtener información actualizada sobre las normas aplicables, consulte la Declaración CE de conformidad y los Certificados de UKCA en nuestro sitio web:

<http://www.LeicaBiosystems.com>

Antes de utilizar el equipo, es preciso evaluar el entorno electromagnético. No utilizar el equipo cerca de fuentes de perturbación electromagnética intensa (p. ej., fuentes de RF intencionales sin blindaje) porque pueden perturbar su correcto funcionamiento.

El equipo cumple los requisitos de emisiones e inmunidad a las perturbaciones especificados en la norma IEC 61326-2-6.

2.2 Advertencias

Los dispositivos de protección incorporados en el instrumento por el fabricante constituyen únicamente la base para la prevención de accidentes. La responsabilidad principal de un trabajo sin riesgos recae fundamentalmente en el empresario en cuyas instalaciones se utilice el instrumento, así como en las personas designadas para el manejo, mantenimiento y limpieza del instrumento.

Para garantizar un correcto funcionamiento del equipo, se deben seguir las instrucciones y advertencias especificadas a continuación.

2.2.1 Marcas en el propio instrumento



Advertencia

Si no se siguen correctamente las indicaciones de manejo (tal y como se describen en el manual de instrucciones) las marcas y triángulos de advertencia presentes en el instrumento:

Lesiones personales graves y/o daños en el instrumento, en los accesorios o en la muestra.

- Preste atención a las marcas presentes en el instrumento y siga estrictamente las indicaciones del manual de instrucciones a la hora de manejar o sustituir el elemento marcado.

2.2.2 Transporte e instalación



Advertencia

Caída del instrumento o sus accesorios al extraerlos del embalaje.

Lesiones graves y/o daños materiales.

- Extreme la precaución al desembalar el instrumento.
- Una vez desembalado, el equipo deberá transportarse siempre en posición vertical.
- Siga estrictamente las indicaciones de desembalaje adheridas al exterior de la caja o las acciones que se describen en el manual de instrucciones.



Advertencia

Elevación incorrecta del instrumento.

Lesiones graves y/o daños materiales.

- Al elevar el instrumento, tóquelo únicamente por los puntos de izado que se describen en el manual de instrucciones y en las instrucciones de desembalaje (la placa base por la parte delantera y la parte inferior del instrumento por la parte trasera).
- Nunca eleve el instrumento por el asa de la manivela, la manivela de avance macro o por el cabezal de la muestra.
- Antes de transportar el instrumento, retire siempre la bandeja de residuos de corte.



Advertencia

Desplazamiento del equipo sin la debida precaución.

Lesiones graves en las manos y/o los dedos en caso de aplastamiento entre el instrumento y la superficie de trabajo.

- Al desplazar el instrumento, tóquelo únicamente por los puntos de izado que se describen en el manual de instrucciones y en las instrucciones de desembalaje (la placa base por la parte delantera y la parte inferior del instrumento por la parte trasera).
- Tenga mucho cuidado de que sus manos no queden aplastadas entre el instrumento y la superficie de trabajo.

**Advertencia**

Instrumento no posicionado de manera segura con las 4 patas sobre una mesa de laboratorio adecuada.

Lesiones graves y/o daños materiales.

- Coloque el instrumento siempre sobre una mesa de laboratorio estable y no sometida a vibraciones, con superficie horizontal y plana. Deben evitarse las vibraciones en el suelo en la medida de lo posible.
- Asegúrese siempre de que las 4 patas estén posicionadas completamente sobre la mesa de laboratorio.
- Si cree que el instrumento ha podido ser desplazado por otras personas (p. ej. para tareas de servicio), compruebe de nuevo que se encuentre en posición correcta.

**Advertencia**

Condensación dentro del instrumento debido a la exposición a cambios bruscos de temperatura y a una humedad del aire elevada.

Daños en el instrumento.

- Asegúrese siempre de que se cumplen las condiciones climáticas de almacenamiento y manejo. Consulte el apartado Datos técnicos (→ P. 27 – 3.3 Datos técnicos).
- Tras el transporte del instrumento es necesario esperar al menos dos horas antes de encenderlo para que el instrumento se adapte a la temperatura ambiente.

**Advertencia**

Caída del portacuchillas desde el instrumento.

Lesiones graves y/o daños materiales.

- En los momentos en que el portacuchillas no esté fijado, p. ej. durante la instalación o la limpieza, asegúrese de que no pueda desprenderse.
- Siempre que sea posible, fije el portacuchillas para evitar su caída.
- Para realizar tareas de instalación o mantenimiento, retire el portacuchillas de su base para evitar que caiga por accidente.

**Advertencia**

Caída de la bandeja de residuos de corte tras soltarla.

Lesiones personales.

- Extreme la precaución al soltar la bandeja de residuos de corte y colóquela en un lugar seguro.

**Advertencia**

Se produce un derrame de aceite que no se limpia de inmediato.

Lesiones personales graves, p. ej. debido a un resbalamiento o al contacto con piezas peligrosas como el portacuchillas del instrumento.

- Evite en lo posible todo derrame de aceite.
- Si se derrama aceite, límpielo de manera inmediata y sin dejar rastro.

**Advertencia**

Caída de restos de parafina al suelo, sin que se limpien inmediatamente.

Lesiones personales graves, p. ej. debido a un resbalamiento o a un tropiezo con la cuchilla.

- Elimine siempre los residuos de parafina antes de que se extiendan, se vuelvan resbaladizos y lleguen a constituir un peligro.
- Use calzado adecuado.

**Advertencia**

Se ha seleccionado una tensión de red incorrecta en el selector de tensión.

Daños en el instrumento, retraso en el procesamiento de muestras.

- Asegúrese de ajustar la tensión correspondiente a la tensión de la red antes de enchufar el instrumento.
- Para cambiar el ajuste del selector de tensión debe desconectarse el instrumento de la red eléctrica.

**Advertencia**

Conexión del instrumento a un enchufe sin toma de tierra o uso de un alargador.

Peligro de descarga eléctrica con los consiguientes daños personales.

- El instrumento debe conectarse a una caja de enchufe con toma de tierra.
- No utilice un alargador.

**Precaución**

Desprendimiento o deterioro de accesorios o componentes durante el transporte.

Daños materiales.

- El envase tiene un indicador de impacto ShockDot que avisa de un transporte inadecuado. Revíselo en primer lugar cuando se realice la entrega del instrumento. Si el indicador se ha activado, el envase no se manipuló como se indicó. En caso de ser así, marque los documentos de envío como corresponde y revise el envío en busca de daños.

2.2.3 Manejo del instrumento

**Peligro**

Riesgo de explosión.

Muerte o lesiones graves y/o daños materiales.

- El instrumento no debe utilizarse nunca en entornos potencialmente explosivos.

**Advertencia**

Manejo del instrumento por personal insuficientemente cualificado.

Lesiones personales graves y/o daños en la muestra en caso de que la muestra entre en contacto con la cuchilla debido a acciones incorrectas por parte del operador, p. ej. por dejar caer el cabezal de la muestra sobre el portacuchillas mientras la rueda manual está desbloqueada.

- Asegúrese de que el instrumento sea manejado siempre por personal de laboratorio con formación y cualificación especializadas y suficientes.
- Asegúrese de que todo el personal del laboratorio encargado del manejo del instrumento lea detenidamente este manual de instrucciones y se familiarice con todos los detalles técnicos antes de empezar a trabajar con el instrumento.

**Advertencia**

Se han retirado o modificado dispositivos de protección instalados por el fabricante.

Lesiones personales graves y/o daños materiales, también en la muestra.

- Nunca retire ni modifique ningún dispositivo de protección del instrumento, ni ninguno de sus accesorios. El instrumento solo puede ser desmontado y reparado por técnicos cualificados por Leica Biosystems.
- Antes de trabajar con el instrumento, asegúrese siempre de que todos los dispositivos de protección y accesorios de seguridad se encuentren correctamente instalados y cumplan su objetivo de manera adecuada.

**Advertencia**

No se utiliza el equipamiento de protección personal.

Lesiones personales.

- En el trabajo con micrótomos deben adoptarse siempre precauciones de seguridad. Es obligatorio usar calzado de seguridad, guantes de protección, máscara y gafas de protección.

**Advertencia**

Se manejan y/o se eliminan cuchillas de manera inadecuada.

Lesiones personales graves debido al contacto con cuchillas extremadamente afiladas.

- Ponga la máxima atención y cuidado a la hora de manejar la cuchilla.
- Para el manejo de la cuchilla, use siempre guantes especiales (incluidos guantes resistentes a los cortes).
- Elimine las cuchillas usadas en un lugar seguro (p. ej. en una caja especial para cuchillas) y de manera tal que se asegure que nadie puede resultar herido con ellas.
- Nunca coloque una cuchilla en ningún lugar con el filo mirando hacia arriba ni intente atrapar al vuelo una cuchilla desprendida.
- Cubra siempre el filo de la cuchilla con la funda de seguridad antes de sujetar la muestra.

**Advertencia**

No se ha retirado la cuchilla al desinstalar el portacuchillas del micrótomo.

Lesiones personales graves debido al contacto con cuchillas extremadamente afiladas.

- Antes de desinstalar el portacuchillas del micrótomo, use siempre guantes resistentes a los cortes y guarde la cuchilla en lugar seguro.

**Advertencia**

El operador toca la cuchilla con la mano debido a una secuencia de trabajo incorrecta.

Lesiones personales graves al colocar la muestra en su lugar después de haber instalado la cuchilla.

- Antes de cargar la muestra en el micrótopo, asegúrese de que el filo se encuentre cubierto por la funda de seguridad y de que esté activado el mecanismo de bloqueo de la rueda manual. Si el operador desea cargar la muestra e insertar una cuchilla, debe cargarse siempre el bloque de la muestra antes de montar y sujetar la cuchilla.

**Advertencia**

El operador instala dos cuchillas en el portacuchillas.

Lesiones personales graves debido al contacto con cuchillas extremadamente afiladas.

- Nunca instale dos cuchillas en el portacuchillas. Instale la cuchilla en el centro del portacuchillas. Las cuchillas no deben sobresalir del borde del portacuchillas.

**Advertencia**

Hoja demasiado gruesa o delgada utilizada en el portacuchillas dos en uno.

Muestra dañada.

- Utilice una cuchilla con un grosor máximo inferior a 0,322 mm y un grosor mínimo superior a 0,246 mm.
- La hoja compatible recomendada se enumera en Accesorios opcionales (→ P. 64 – 6. [Accesorios opcionales](#)).

**Advertencia**

La cuchilla no se instala completamente paralela al borde superior de la placa de presión debido a un exceso de parafina, insertos sin limpiar, etc.

Cuando se utiliza la función de movimiento lateral, si no se instala la cuchilla paralela a la placa de presión, los resultados de corte pueden ser deficientes. Por ejemplo, si una sección es demasiado gruesa o delgada, las vibraciones dentro de la sección, en el peor de los casos, pueden dañar la muestra.

- Si está obteniendo resultados insatisfactorios, le rogamos que interrumpa la disección.
- Vuelva a instalar la cuchilla y compruebe que su posición es paralela al borde superior de la placa de presión.
- Verifique siempre el paralelismo entre la cuchilla y la placa de presión después de mover la cuchilla mediante la función de movimiento lateral.
- Asegúrese de que no haya residuos de parafina y que el inserto esté limpio antes de su uso.

**Advertencia**

Se ha instalado la cuchilla antes de instalar el portacuchillas y la base del portacuchillas en el instrumento.

Lesiones personales graves debido al contacto con cuchillas extremadamente afiladas.

- Antes de insertar la cuchilla, tanto el portacuchillas como su base deben estar instalados en el micrótopo.

**Advertencia**

La cuchilla no permanece cubierta con la funda adecuada mientras se secciona la muestra.

Lesiones personales graves.

- Cubra siempre el filo de la cuchilla con la funda adecuada antes de manipular la cuchilla o el sujetador de muestras, antes de cambiar la muestra y durante todas las pausas en el trabajo.

**Advertencia**

Cuchilla almacenada de manera incorrecta.

Lesiones personales graves, p. ej. debido a un desprendimiento imprevisto de la cuchilla.

- Guarde la cuchilla siempre en un lugar adecuado, p. ej. en la caja especial para cuchillas, cuando no esté usándola.
- Nunca coloque una cuchilla en ningún lugar con el filo mirando hacia arriba ni intente atrapar al vuelo una cuchilla desprendida.

**Advertencia**

Carga o descarga de la muestra en el micrótopo sin la indumentaria adecuada o de modo incorrecto.

El operador puede sufrir cortes y heridas con consecuencias potencialmente graves.

- Use siempre guantes resistentes a los cortes al manejar la muestra en el micrótopo.
- Bloquee la rueda manual y cubra el filo de la cuchilla con la funda de seguridad antes de manipular la pinza portaobjeto y cambiar la muestra.

**Advertencia**

Se orienta la muestra durante la fase de retracción.

Daños en la muestra debido a su reorientación durante la fase de retracción.

- No deben orientarse los bloques de muestra durante la fase de retracción. Si se orienta un bloque durante la fase de retracción, el bloque avanzará el equivalente al valor de retracción más el espesor de corte seleccionado antes del próximo corte. En tal caso, pueden resultar dañadas tanto la muestra como la cuchilla.

**Advertencia**

Trabajo con el instrumento y una muestra quebradiza sin usar la indumentaria adecuada.

Lesiones personales graves a causa de astillas desprendidas al cortar una muestra quebradiza.

- Use siempre la indumentaria de protección adecuada (incluidas las gafas de protección) y extreme las precauciones al cortar muestras quebradizas.

**Advertencia**

Error en el ajuste preciso del equilibrio de fuerzas.

Lesiones graves del operador debido al contacto con la cuchilla, así como posibles daños en la muestra.

- Antes de trabajar con el instrumento, cerciúrese de que el ajuste preciso del equilibrio de fuerzas sea correcto.
- Si el ajuste preciso del equilibrio de fuerzas no es correcto, realice un reajuste antes de trabajar con el instrumento. Para más detalles, consultar el capítulo "Ajuste preciso del equilibrio de fuerzas".
- Después de sustituir accesorios en el cabezal de la muestra, inmediatamente se debe llevar a cabo un ajuste preciso del equilibrio de fuerzas.

**Advertencia**

Condiciones inadecuadas para el corte.

Daños en la muestra o resultados de corte incorrectos, p. ej. cortes de espesor variable, comprimidos, plegados o rayados.

- Si detecta resultados de corte incorrectos, no siga cortando.
- Asegúrese de que se cumplan todos los requisitos previos para un corte correcto. Encontrará más detalles en el apartado de resolución de problemas de este manual de instrucciones.
- Si no dispone de suficientes conocimientos para resolver resultados incorrectos de corte, consulte a personas versadas en el tema, como, por ejemplo, los expertos de aplicación de la empresa Leica Biosystems.

**Advertencia**

Dirección de giro incorrecta de la manivela eléctrica de avance macro.

Daños en la muestra.

- Asegúrese siempre de haber seleccionado la dirección de giro correcta de la manivela de avance macro antes de girarla.

**Advertencia**

Giro de la manivela hacia la izquierda.

Lesiones personales o daños en la muestra.

- No gire la rueda manual en sentido antihorario, ya que podría provocar un fallo del mecanismo de bloqueo.

**Advertencia**

La rueda manual está desbloqueada y el cabezal de la muestra cae sobre el portacuchillas.

Lesiones personales o daños en la muestra.

- La rueda manual debe estar bloqueada en todo momento, excepto en la fase de corte.

**Advertencia**

La velocidad de rotación de la rueda manual no es adecuada para la dureza de la muestra.

Daños en el instrumento y posibles daños en la muestra.

- Debe seleccionarse una velocidad de rotación de la rueda manual adecuada para la dureza de la muestra. Para muestras más duras, use una velocidad menor.

**Advertencia**

En el modo de disección manual, el usuario corta el bloque de la muestra mediante la rotación a gran velocidad de la manija.

Esto puede dar lugar a una disección de baja calidad e incluso llegar a dañar la muestra.

- En el modo de disección manual, la velocidad de rotación de la manija no debería superar las 60 rpm.

**Advertencia**

Uso inadecuado de la palanca de freno de la rueda manual, que impide el freno de esta.

Lesiones personales graves, daños en el instrumento o daños en la muestra.

- La palanca de freno de la rueda manual debe encontrarse precisamente en la posición de bloqueo. Si se mueve la palanca de freno de la rueda manual más allá de ese punto, es posible que la rueda manual deje de estar frenada.

**Advertencia**

El operador tiene los dedos entre la muestra y la cuchilla después de desbloquear la manivela durante el recorte manual rápido.

El operador puede sufrir cortes y heridas a causa del giro de la rueda manual cuando esta se desbloquea.

- No introduzca los dedos entre la muestra y la cuchilla durante el recorte y el corte.

**Advertencia**

Corrección inapropiada para subsanar una interrupción de funcionamiento del software.

Daños en la muestra.

- En caso de que el software deje de funcionar, siga las instrucciones de los capítulos "Resolución de problemas" y "Manejo".
- Si el instrumento no puede volver a poner en marcha de inmediato, asegúrese de que la muestra se guarda de forma adecuada para evitar que sufra daños.
- En caso necesario, póngase en contacto con el representante de Servicio Técnico de Leica Biosystems.

**Precaución**

Después de desplazar lateralmente el portacuchillas, no se retrae la muestra para volver a recortarla.

Daños en la muestra.

- Retraiga el cabezal de la muestra y vuelva a recortar la muestra cada vez que se desplace lateralmente el portacuchillas.

**Precaución**

Giro simultáneo de la rueda manual y la manivela de avance macro.

Daños en la muestra.

- No gire la rueda de suministro durante la rotación de la rueda manual.

**Precaución**

Al montar la rueda manual, se pierde la chaveta de ajuste.

No se puede usar el instrumento.

- Antes de montar la rueda manual, compruebe la chaveta de ajuste y asegúrese de que se encuentre en el eje de la rueda manual.

**Precaución**

Movimiento manual del portacuchillas o del cabezal de la muestra tras memorizar una posición.

Daños en la muestra.

- No mueva el portacuchillas, la base del portacuchillas ni el cabezal de la muestra, y no reajuste la orientación sin haber reajustado previamente la posición memorizada.

**Precaución**

Tras el recorte con el mando electrónico de ajuste aproximado, el usuario no cambia al modo de corte.

Daños en la muestra o funcionamiento inesperado del instrumento.

- Tras finalizar el recorte con el mando electrónico de ajuste aproximado, recuerde cambiar de nuevo al modo de corte.
- Antes de comenzar a cortar, asegúrese de haber seleccionado el espesor de corte apropiado.

**Precaución**

Giro de la manivela de avance macro durante la vuelta rápida a la posición posterior final o el desplazamiento hasta la posición memorizada.

Muestra dañada.

- No toque la manivela electrónica de avance macro durante la vuelta rápida a la posición posterior final o el desplazamiento hasta la posición memorizada.

**Precaución**

Giro de la manivela o pulsación de los botones en el panel de control independiente o el panel de control del instrumento durante la vuelta rápida a la posición posterior final o el desplazamiento hasta la posición memorizada.

Muestra dañada.

- No gire la manivela ni pulse ningún botón en el panel de control independiente o el panel de control del instrumento durante la vuelta rápida a la posición posterior final o el desplazamiento hasta la posición memorizada.

**Precaución**

La posición memorizada está demasiado cerca de la cuchilla.

Muestra dañada.

- Asegúrese de que la muestra no toque el filo de la cuchilla al memorizar la posición. Desplace ligeramente hacia atrás el cabezal de la muestra si el filo toca la muestra o si se ha colocado demasiado cerca de la superficie de la muestra al memorizar la posición.
- No cargue una muestra de diferente espesor con la misma posición memorizada.

**Precaución**

Error de restablecimiento de la posición memorizada después de apagar el instrumento o tras un fallo en la corriente eléctrica.

Daños en la muestra.

- Cuando el instrumento se apaga o se produce un fallo en la corriente eléctrica se borran los datos de la posición memorizada previamente guardados. Vuelva a memorizar la posición tras encender el instrumento.

**Aviso**

Los accesorios y componentes sufren corrosión debido al uso de reactivos o disolventes corrosivos, muy ácidos o alcalinos sobre los instrumentos o accesorios, tales como soluciones descalcificadas que contienen ácido, hidróxido de amoníaco que contiene álcali, etc.

Los accesorios podrían funcionar de manera anómala.

- Evite verter reactivos o disolventes corrosivos, muy ácidos o alcalinos sobre la superficie de instrumentos o accesorios.
- Si se han vertido reactivos o disolventes corrosivos sobre la superficie de instrumentos o accesorios, limpie el residuo y seque los accesorios lo antes posible.
- Si usa tal reactivo o disolvente corrosivo con frecuencia, lleve a cabo una limpieza diaria en profundidad del portacuchillas, la pinza portacassettes universal y otros accesorios en caso necesario.

2.2.4 Limpieza y mantenimiento

**Advertencia**

Limpieza del instrumento sin desconectar la clavija de red.

Descarga eléctrica que causa lesiones personales.

- Antes de cada limpieza, apague el instrumento y desconecte la clavija de la red eléctrica.

**Advertencia**

Penetra líquido en el interior del instrumento.

Lesiones personales graves o daños graves en el instrumento.

- Asegúrese de que no penetren líquidos en el instrumento durante su manejo y mantenimiento. Vierta disolventes o detergentes apropiados en una esponja para limpieza y nunca directamente sobre el instrumento para evitar que penetren líquidos. Si penetran líquidos en el instrumento, póngase en contacto con el Servicio Técnico de Leica Biosystems.

**Advertencia**

Durante la limpieza, la cuchilla se frota en la dirección incorrecta.

Lesiones personales graves.

- Frote la cuchilla siempre desde la parte posterior hacia el filo.

**Advertencia**

Retirada de las piezas de la cámara de secado (65 °C) durante la limpieza del portacuchillas.

Peligro de quemadura.

- Use guantes aislantes al retirar las piezas de la cámara de secado (65 °C).

**Advertencia**

Sustitución de los fusibles sin apagar el instrumento ni desconectarlo de la clavija de red.

Descarga eléctrica que causa lesiones personales.

- Apague el instrumento con el interruptor principal y desconecte la clavija de la red eléctrica antes de sustituir los fusibles.

**Precaución**

Uso de fusibles incorrectos que no cumplen con las especificaciones del apartado "Datos técnicos" de las instrucciones de uso.

Fallos del instrumento.

- Utilice únicamente fusibles que cumplan con las especificaciones del apartado "Datos técnicos" de las instrucciones de uso.

**Precaución**

Uso de disolventes o detergentes inadecuados, así como herramientas afiladas o duras, para limpiar el instrumento o sus accesorios.

Posible avería del instrumento.

- No limpie el equipo con disolventes que contengan acetona o xileno.
- Al utilizar detergentes de limpieza, siga las instrucciones de seguridad del fabricante y las normativas de laboratorio aplicables.
- Nunca utilice herramientas afiladas o duras para raspar la superficie del instrumento.
- Nunca sumerja los accesorios en disolventes de limpieza ni en agua.
- Limpie las cuchillas de acero con acetona o una solución de alcohol.
- Para limpiar y eliminar la parafina, no use xileno ni detergentes líquidos que contengan alcohol (p. ej. limpiacristales).

**Precaución**

Se confunden las piezas de los portacuchillas durante la limpieza.

Corte de mala calidad.

- No confunda los portacuchillas durante la limpieza.

2.3 Dispositivos de protección incorporados



Advertencia

Se han retirado o modificado dispositivos de protección instalados por el fabricante.

Lesiones personales graves y/o daños materiales, también en la muestra.

- Nunca retire ni modifique ningún dispositivo de protección del instrumento, ni ninguno de sus accesorios. El instrumento solo puede ser desmontado y reparado por técnicos cualificados por Leica Biosystems.
- Antes de trabajar con el instrumento, asegúrese siempre de que todos los dispositivos de protección y accesorios de seguridad se encuentren correctamente instalados y cumplan su objetivo de manera adecuada.

2.3.1 Bloqueo de la rueda manual

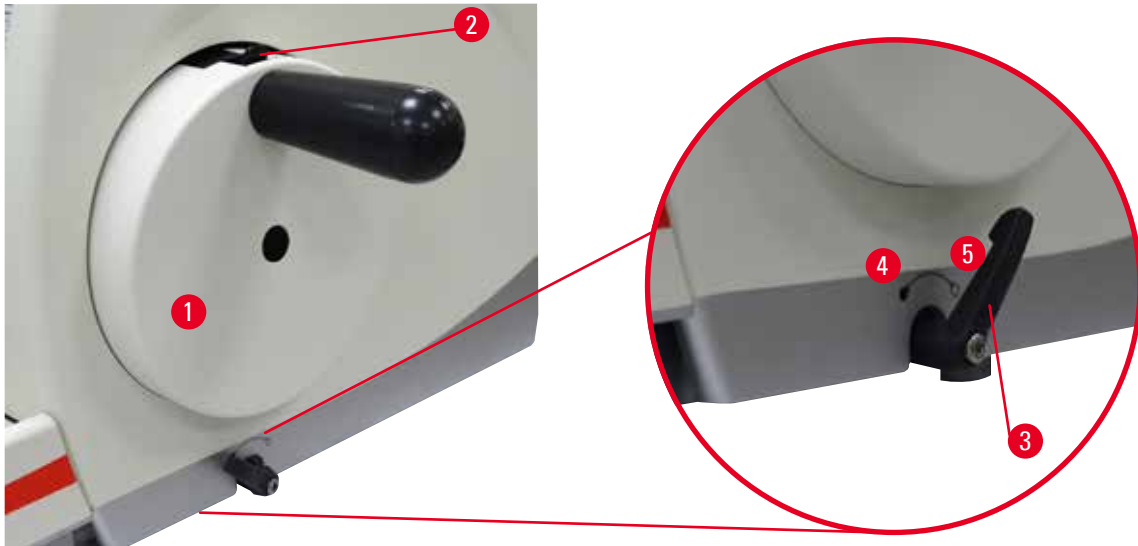


Fig. 1

Hay dos maneras de bloquear la rueda manual (→ "Fig. 1-1"):

- Usando la palanca de freno de la rueda manual (→ "Fig. 1-3") situada en la parte derecha de la placa base del micrótopo, se puede girar la rueda manual a cualquier posición.
 1. Para frenar, gire la palanca de freno de la rueda manual en sentido antihorario a la posición (→ "Fig. 1-4").



Advertencia

Uso inadecuado de la palanca de freno de la rueda manual, que impide el freno de esta.

Lesiones personales graves, daños en el instrumento o daños en la muestra.

- La palanca de freno de la rueda manual debe encontrarse precisamente en la posición de bloqueo. Si se mueve la palanca de freno de la rueda manual más allá de ese punto, es posible que la rueda manual deje de estar frenada.
 2. Para desbloquear la rueda manual, gire la palanca de freno de la rueda manual (→ "Fig. 1-3") a su posición original (→ "Fig. 1-5").

- Usando el mecanismo de bloqueo de la rueda manual (→ "Fig. 1-2"), situado en la parte superior de esta, puede frenarse la rueda manual en la posición de las 12 en punto.
 1. Para bloquear la rueda manual, pulse hacia fuera el mecanismo de bloqueo de la rueda manual (→ "Fig. 1-2") y siga girándola en sentido horario hasta que encaje exactamente en la posición de las 12 en punto.
 2. Para desbloquear la rueda manual, gire el mecanismo de bloqueo de la rueda manual (→ "Fig. 1-2") hacia dentro.



Fig. 2

En ambos casos (la palanca de freno de la manivela y el mecanismo de cierre de la manivela), se iluminará el LED amarillo (→ "Fig. 2-1") en LOCK (BLOQUEO).



Sugerencia

Si usa los dos sistemas de freno al mismo tiempo, mueva siempre la palanca de freno de la rueda manual (→ "Fig. 1-3") a la posición (→ "Fig. 1-5") en primer lugar. De otro modo, es posible que no pueda liberar el mecanismo de bloqueo de la rueda manual (→ "Fig. 1-2").

2.3.2 Funda de seguridad en el portacuchillas

Cada portacuchillas está provisto de una funda de seguridad firmemente ajustada (→ "Fig. 3-1") (→ "Fig. 4-1") (→ "Fig. 5-1") (→ "Fig. 6-1"). La funda cubre por completo el filo en todas las posiciones de la cuchilla.

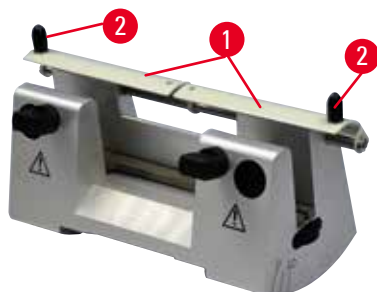


Fig. 3

Portacuchillas N

La funda de seguridad (→ "Fig. 3-1") del portacuchillas N se posiciona fácilmente con ayuda de dos asas (→ "Fig. 3-2"). Para cubrir el filo de la cuchilla, empuje hacia el centro las dos tiras de recubrimiento de la funda de seguridad.

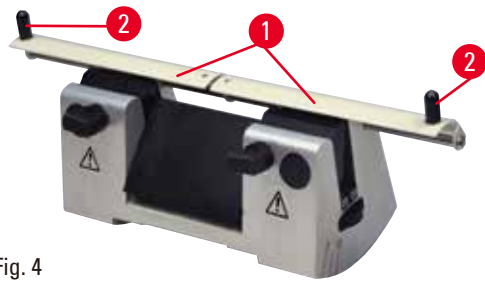


Fig. 4

Portacuchillas NZ

La funda de seguridad (→ "Fig. 4-1") del portacuchillas NZ se posiciona fácilmente con ayuda de dos asas (→ "Fig. 4-2"). Para cubrir el filo de la cuchilla, empuje hacia el centro las dos tiras de recubrimiento de la funda de seguridad.



Fig. 5

Portacuchillas E-TC

La funda de seguridad del portacuchillas E-TC está formada por un asa plegable (→ "Fig. 5-1"). Para cubrir el filo, pliegue el asa de la funda de seguridad hacia arriba.

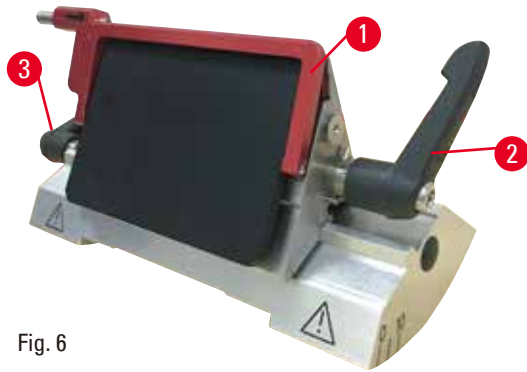


Fig. 6

Portacuchillas E dos en uno para cuchillas de alto y bajo perfil

La funda de seguridad del portacuchillas E dos en uno está formada por un asa plegable roja (→ "Fig. 6-1"). Para cubrir el filo, pliegue el asa de la funda de seguridad hacia arriba como se muestra en (→ "Fig. 6").



Sugerencia

Las palancas de sujeción del portacuchillas E dos en uno no son intercambiables. Las dos palancas de sujeción (→ "Fig. 6-2") (→ "Fig. 6-3") deben permanecer en todo momento en la posición que se muestra, ya que, de lo contrario, el portacuchillas E dos en uno podría funcionar puntualmente de forma incorrecta. La palanca de sujeción correspondiente a la cuchilla (→ "Fig. 6-2") está situada a la derecha, y la palanca de sujeción para desplazamiento lateral (→ "Fig. 6-3") a la izquierda.

3. Componentes del instrumento y datos técnicos

3.1 Sinopsis: Componentes del instrumento



Fig. 7

- | | | | |
|---|---|----|--|
| 1 | Bandeja superior | 8 | Bandeja de residuos estándar |
| 2 | Manivela de avance macro | 9 | Palanca de freno de la rueda manual |
| 3 | Panel de control independiente | 10 | Cabezal de la muestra con orientador y UCC |
| 4 | Base del micrótopo | 11 | Rueda manual |
| 5 | Base del portacuchillas | 12 | Mecanismo de bloqueo de la rueda manual |
| 6 | Portacuchillas E dos en uno | 13 | Panel de control del instrumento |
| 7 | Palanca de fijación de la base del portacuchillas | | |

Vista trasera



Fig. 8

- | | | | |
|---|------------------------|---|-----------------------------|
| 1 | Imán | 5 | Respiraderos |
| 2 | Selector de tensión | 6 | Conexión para mantenimiento |
| 3 | Interruptor principal | 7 | Caja de fusibles y fusibles |
| 4 | Fuente de alimentación | | |

3.2 Especificaciones del instrumento

Instrumento básico con motor de corte, panel de control separado, retracción programable con selección ON/OFF, rueda de alimentación gruesa electrónica posicionada ergonómicamente con direcciones de giro seleccionables por el usuario, sin orientación de la muestra ni accesorios adicionales. 100/120/230/240 V CA, 50/60 Hz.

- Micrótopo rotativo semimotorizado de bajo mantenimiento con sistema de avance micrométrico de precisión y motor de pasos.
- Mecanismos de avance horizontal y carrera vertical con rodamientos de rodillos cruzados.
- La rueda manual de funcionamiento suave ofrece dos modos de corte manuales: el corte en modo de balanceo y el corte en modo convencional, con rotación completa de la rueda manual.
- Dos sistemas independientes de bloqueo de la rueda manual.
- El sistema de equilibrio de fuerza ajustable por el operador con compensación de fuerza de resorte ofrece dos ventajas:
 1. Flexibilidad para adaptar la fuerza del resorte a diferentes pesos de muestras/abrazaderas, minimizando el riesgo de que la cabeza de un objeto caiga en la cuchilla.
 2. No es necesario un contrapeso pesado para la rueda manual.
- Todos los elementos de control importantes están situados de forma accesible en el panel de control independiente del usuario, con ángulo de inclinación ajustable para que el manejo resulte ergonómico.
- Los ajustes para la selección del espesor del recorte y el corte se pueden seleccionar y guardar de forma independiente entre sí.
- La información de manejo importante se muestra en la parte delantera del instrumento:
 1. espesor de recorte o de corte,
 2. retracción de la muestra (Retract),
 3. función de bloqueo manual de la manivela/del cabezal de la muestra (Lock),
 4. contador de cortes y totalizador de espesor de cortes con función de reinicio.
- Sistema de retracción de muestras programable con función ON/OFF.

- Función de modo basculante en el panel de control para un recorte rápido. Permite girar la manivela hacia atrás y hacia delante una distancia corta sin necesidad de desactivar la función de retracción. Todos los cambios en el sentido de giro se detectan electrónicamente y se convierten de forma automática en un movimiento de avance o de retracción de la muestra sin que ello afecte al corte de las secciones.
- El movimiento horizontal motorizado del cabezal de la muestra se puede realizar de dos formas diferentes:
 1. Con los botones del mando de ajuste aproximado del panel de control en dos velocidades por dirección en modo de avance continuo o paso a paso.
 2. Usando la rueda de alimentación gruesa posicionada ergonómicamente que se puede personalizar mediante la dirección de giro preferida seleccionable por el usuario.
- Mediante señales acústicas o visuales se indica el margen de avance restante y los límites de avance hacia delante y hacia atrás.
- Cambio rápido y eficiente de la muestra
 1. con la posición de memoria programable por el usuario
 2. con la función de guiado rápido hasta la posición posterior final del cabezal de la muestra en 13 +/- 2 s desde la posición delantera a la posición posterior.
- La amplia superficie superior permite colocar los objetos que requieren una superficie plana.
- Bandeja de residuos estándar magnetizada de gran volumen.
- La bandeja superior extraíble permite depositar las herramientas de corte y evita la caída de objetos.

3.3 Datos técnicos

Datos generales	
Tensión de alimentación nominal	100/120/230/240 V CA
Frecuencia nominal	50/60 Hz
Consumo de potencia máximo	40 VA
Clase de protección	I
Fusibles de red	2 de tipo T 1,0 AL, 250 V
Grado de contaminación (según IEC-1010, UL 3101, EN 61010)	2
Categoría de sobretensión (según IEC-1010, UL 3101, EN 61010)	II
Grado de protección IP	IP20
Rango de temperaturas de trabajo	+18 °C a +30 °C
Humedad relativa de operación	De 20 % a 80 % máx., sin condensación
Altitud de operación	Hasta 2000 m sobre el nivel del mar
Rango de temperatura de transporte	-29 °C a +50 °C
Rango de temperatura de almacenamiento	+5 °C a +50 °C
Humedad relativa de transporte y conservación	De 10 % a 85 % máx., sin condensación

Dimensiones y pesos**Instrumento básico**

Anchura (incluidas la rueda manual y la manivela de avance macro)	477 mm
Profundidad (incluida la bandeja de residuos de corte)	620 mm
Altura (sin la bandeja superior)	295 mm
Altura (incluida la bandeja superior)	303 mm
Peso (sin accesorios)	Aprox. 31 kg
Volumen de la bandeja de residuos de corte	1400 ml

Panel de control

Anchura	94 mm
Profundidad	193 mm
Altura	50 mm
Altura (en posición inclinada)	81 mm
Peso (neto)	Aprox. 0,5 kg

Micrótopo

Ajuste del espesor de corte

Rango de ajuste del espesor de corte	de 0,50 a 100 μm
Valores de ajuste	<ul style="list-style-type: none"> • de 0,5 a 5,0 μm en incrementos de 0,5 μm • de 5,0 a 20,0 μm en incrementos de 1,0 μm • de 20,0 a 60,0 μm en incrementos de 5,0 μm • de 60,0 a 100,0 μm en incrementos de 10,0 μm

Rango de ajuste del espesor de recorte	de 1 a 600 μm
--	--------------------------

Valores de ajuste	<ul style="list-style-type: none"> • de 1,0 a 10,0 μm en incrementos de 1,0 μm • de 10,0 a 20,0 μm en incrementos de 2,0 μm • de 20,0 a 50,0 μm en incrementos de 5,0 μm • de 50,0 a 100,0 μm en incrementos de 10,0 μm • de 100,0 a 600,0 μm en incrementos de 50,0 μm
-------------------	--

Margen de avance horizontal	24 mm \pm 1 mm
-----------------------------	------------------

Longitud de carrera vertical	70 \pm 1 mm
------------------------------	---------------

Margen de corte máximo sin retracción	65 mm sin orientación de la muestra
---------------------------------------	-------------------------------------

Zona de corte máxima con retracción	60 mm
-------------------------------------	-------

Tamaño máximo del bloque de la muestra para sujetador estándar grande (al x an x pr)	55 x 50 x 30 mm
--	-----------------

Tamaño máximo del bloque de la muestra para sujetador de cartucho Super (al x an x pr)	68 x 48 x 15 mm
--	-----------------

Micrótopo

Retracción de la muestra en modo de corte manual de 5 a 100 μm en incrementos de 5 μm ; se puede desactivar

Mando eléctrico de ajuste aproximado

- | | |
|--|-------------------------------|
| • botones de avance y retroceso lento | • 300 $\mu\text{m}/\text{s}$ |
| • avance rápido | • 800 $\mu\text{m}/\text{s}$ |
| • retroceso rápido (vuelta rápida a la posición posterior final) | • 1800 $\mu\text{m}/\text{s}$ |

Posición memorizada

1

Sentido de rotación de la manivela de avance macro horario o antihorario

Seleccionable por el usuario

Accesorios opcionales

Orientador de muestras con posición cero

- Rotación horizontal: $\pm 8^\circ$
- Rotación vertical: $\pm 8^\circ$

Portacuchillas dos en uno

- | | |
|--|---------------------------------|
| • Función de desplazamiento lateral
Movimiento este-oeste | • 3 posiciones |
| • Movimiento de la base del portacuchillas: | • Norte-sur: $\pm 24\text{ mm}$ |

4. Configuración del instrumento

4.1 Requisitos del lugar de instalación

- Mesa de laboratorio estable y no sometida a vibraciones, con superficie horizontal y plana, y suelo exento de vibraciones en la medida de lo posible.
- Ausencia de otros instrumentos cercanos que puedan causar vibraciones.
- Temperatura ambiente constante entre +18 °C y +30 °C.
- Acceso sin obstrucciones a la rueda manual.
- El funcionamiento óptimo del equipo solo se puede garantizar si todos los lados del mismo guardan una distancia mínima de 10 cm con las paredes y con los demás objetos de la instalación.
- Colocar el equipo en un emplazamiento que permita desconectarlo fácilmente de la red eléctrica. El cable de alimentación debe estar situado en un lugar fácilmente accesible.



Peligro

Riesgo de explosión.

Muerte o lesiones graves y/o daños materiales.

- El instrumento no debe utilizarse nunca en entornos potencialmente explosivos.

4.2 Volumen de suministro: elementos del paquete

HistoCore MULTICUT R configuración 1: 14 9MULTIRC1

Cantidad	Descripción del elemento	N.º de pedido
1	HistoCore MULTICUT R Instrumento básico	14 0522 58221
1	Soporte direccional preciso de la pinza portaobjeto	14 0502 37717
1	Sistema de sujeción rápida	14 0502 37718
1	Sujetador de cartucho universal	14 0502 37999
1	Base del portacuchillas	14 0502 55546
1	Portacuchillas E 2 en 1	14 0502 54497
Cantidad	Descripción del elemento	N.º de pedido
	HistoCore MULTICUT R Instrumento básico	14 0522 58221
1	Rueda manual, conjunto	14 0501 38181
1	Panel de control separado, HistoCore MULTICUT R	14 0518 56384
1	Bandeja de residuos estándar	14 0518 56458
1	Bandeja superior	14 0517 56261
1	Pack de servicio	14 0503 43948
2	Fusible Lead T 1,0 AL, 250 V	14 6000 04804
1	Arandela de seguridad Schnorr 10 x 6,4 x 0,7	14 3017 00073
1	Tornillo Hexagonal M6 x 16 DIN7984	14 2101 23130
1	Disco de cubierta	14 3025 00008
1	Manual de instrucciones (impreso en inglés con CD de idioma 14 0522 80200)	14 0522 80001

Es posible configurar un instrumento básico con los accesorios que se enumeran a continuación para el uso que necesite. Para que su configuración resulte más funcional, se debe pedir al menos uno de los elementos de las categorías que se mencionan a continuación.

Instrumento básico HistoCore MULTICUT R	14052258221	Instrumento básico HistoCore MULTICUT R desprovisto de los elementos siguientes: orientación, sistema de sujeción rápida, sujetador de muestras, montaje de cuchilla o portacuchillas
--	-------------	---

Seleccionar uno

Orientación de la muestra	14050237717	Soporte direccional preciso de la pinza portaobjeto (*)
	14050238949	Soporte direccional de la pinza portaobjeto (*)
	14050238160	Soporte rígido del sujetador de muestras

se debe pedir además del orientador de dispositivos con (*)

Sistema de sujeción rápida (*)	14050237718	Sistema de sujeción rápida (*)
---------------------------------------	-------------	--------------------------------

Pedir al menos un sujetador de muestras

Sujetadores de muestras	14050237999	Sujetador de cartucho universal
	14050238005	Sujetador de muestras estándar 50x55 mm
	14050237998	Sujetador de muestras estándar 40x40 mm
	14050238967	Sujetador de cartucho Super
	14050238002	Portamuestras esférico con 3 elementos de introducción
	14050246573	Leica RM CoolClamp

Pedir al menos una cuchilla o base portacuchillas y una cuchilla o portacuchillas

Base del portacuchillas y portacuchillas	14050255546	Base del portacuchillas
	14050254497	Portacuchillas E 2 en 1
Base portacuchillas y portacuchillas	14050237962	Base portacuchillas
	14050237993	Portacuchillas N
	14050237994	Portacuchillas NZ
	14050238961	Portacuchillas E con receptáculo de perfil bajo
	14050237997	Portacuchillas E-TC

Puede encontrar otros accesorios y cuchillas en el **Capítulo 6** (→ P. 64 – 6. Accesorios opcionales).

El cable de conexión específico del país en cuestión debe pedirse aparte. Acceda a una lista de todos los cables de conexión disponibles para su dispositivo en la sección de productos de nuestra web www.LeicaBiosystems.com.



Sugerencia

Los accesorios solicitados se incluyen en una caja aparte.

Compruebe si están todos los componentes descritos en la lista de suministro y en el pedido para verificar la integridad de la entrega. En caso de encontrar discrepancias, contacte lo antes posible con la oficina de ventas local de Leica Biosystems.

4 Configuración del instrumento

4.3 Desembalaje e instalación



Advertencia

Caída del instrumento o sus accesorios al extraerlos del embalaje.

Lesiones graves y/o daños materiales.

- Extrema la precaución al desembalar el instrumento.
- Una vez desembalado, el equipo deberá transportarse siempre en posición vertical.
- Siga estrictamente las indicaciones de desembalaje adheridas al exterior de la caja o las acciones que se describen en el manual de instrucciones.



Advertencia

Elevación incorrecta del instrumento.

Lesiones graves y/o daños materiales.

- Al elevar el instrumento, tóquelo únicamente por los puntos de izado que se describen en el manual de instrucciones y en las instrucciones de desembalaje (la placa base por la parte delantera y la parte inferior del instrumento por la parte trasera).
- Nunca eleve el instrumento por el asa de la manivela, la manivela de avance macro o por el cabezal de la muestra.
- Antes de transportar el instrumento, retire siempre la bandeja de residuos de corte.



Advertencia

Desplazamiento del equipo sin la debida precaución.

Lesiones graves en las manos y/o los dedos en caso de aplastamiento entre el instrumento y la superficie de trabajo.

- Al desplazar el instrumento, tóquelo únicamente por los puntos de izado que se describen en el manual de instrucciones y en las instrucciones de desembalaje (la placa base por la parte delantera y la parte inferior del instrumento por la parte trasera).
- Tenga mucho cuidado de que sus manos no queden aplastadas entre el instrumento y la superficie de trabajo.



Advertencia

Instrumento no posicionado de manera segura con las 4 patas sobre una mesa de laboratorio adecuada.

Lesiones graves y/o daños materiales.

- Coloque el instrumento siempre sobre una mesa de laboratorio estable y no sometida a vibraciones, con superficie horizontal y plana. Deben evitarse las vibraciones en el suelo en la medida de lo posible.
- Asegúrese siempre de que las 4 patas estén posicionadas completamente sobre la mesa de laboratorio.
- Si cree que el instrumento ha podido ser desplazado por otras personas (p. ej. para tareas de servicio), compruebe de nuevo que se encuentre en posición correcta.



Precaución

Desprendimiento o deterioro de accesorios o componentes durante el transporte.

Daños materiales.

- El envase tiene un indicador de impacto ShockDot que avisa de un transporte inadecuado. Revíselo en primer lugar cuando se realice la entrega del instrumento. Si el indicador se ha activado, el envase no se manipuló como se indicó. En caso de ser así, marque los documentos de envío como corresponde y revise el envío en busca de daños.



Sugerencia

Guarde la caja de transporte y los elementos de fijación incluidos para usarlos si es necesario en caso de devolución. Para devolver el instrumento, realice las siguientes acciones en orden inverso.



Fig. 9

- Retire la correa del embalaje y la cinta adhesiva (→ "Fig. 9-1").
- Retire la tapa de la caja (→ "Fig. 9-2").



Fig. 10

- Retire la caja de accesorios (opcionales) (→ "Fig. 10-3") y las cajas (→ "Fig. 10-4") correspondientes al volumen de suministro estándar.

4 Configuración del instrumento



Fig. 11

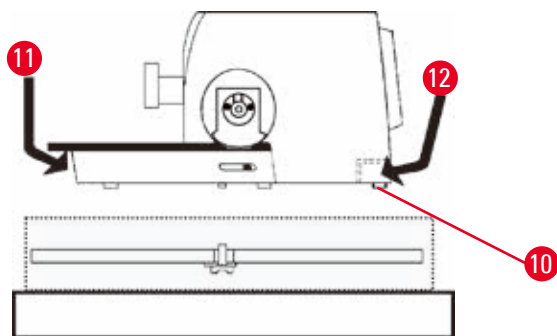


Fig. 12

- Retire el módulo de fijación (→ "Fig. 11-5"). Para ello, sujételo por el borde superior y el hueco de agarre (→ "Fig. 11-6") y extráigalo tirando hacia arriba.
- Retire la pared exterior de la caja (→ "Fig. 11-7").
- Eleve el instrumento (→ "Fig. 11-8") sosteniéndolo por la placa base en la parte delantera (→ "Fig. 12-11") y por la parte inferior en la parte trasera (→ "Fig. 12-12") y extráigalo del receptáculo moldeado (→ "Fig. 11-9"). (La imagen del instrumento se muestra únicamente a modo de ejemplo.)
- Coloque el instrumento sobre una mesa de laboratorio estable. Los dos elementos deslizantes (→ "Fig. 12-10") situados en la parte trasera de la placa base permiten desplazar el instrumento con más facilidad por la mesa.
- Para desplazar el instrumento, sujételo por la parte delantera de la placa base (→ "Fig. 12-11"), elévelo con cuidado y deslícelo por las guías.

4.4 Montar la rueda manual



Sugerencia

La rueda manual debe montarse antes de empezar a utilizar el instrumento. Encontrará las piezas y herramientas necesarias en el kit de herramientas incluido en el suministro.

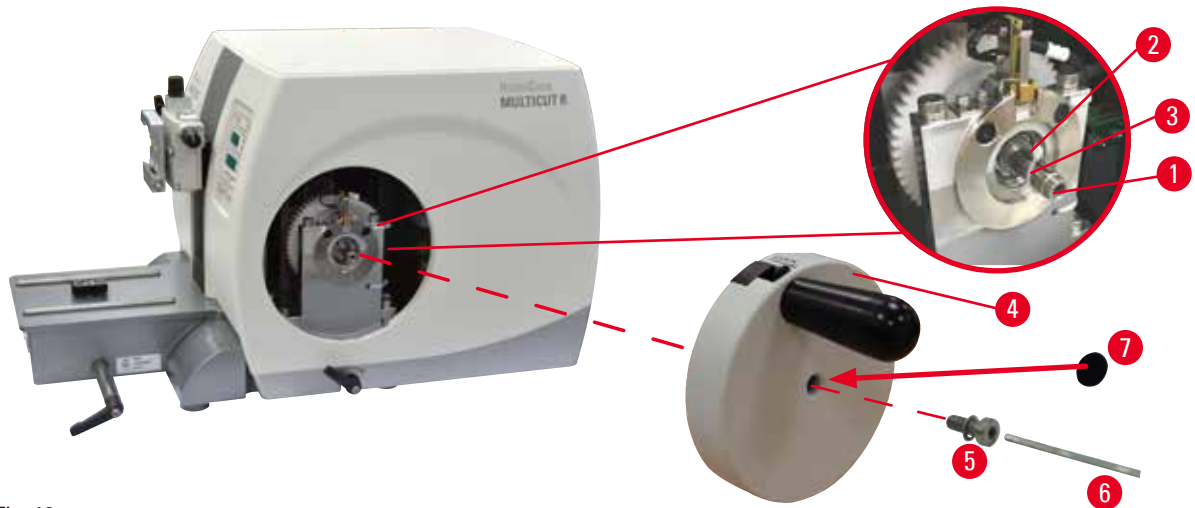


Fig. 13

La chaveta de ajuste (→ "Fig. 13-2") está colocada, sin apretar, en el vástago de la rueda manual (→ "Fig. 13-1") y se fija mediante una brida de cables durante el transporte.

1. Retire la brida de cables (→ "Fig. 13-3").



Precaución

Al montar la rueda manual, se pierde la chaveta de ajuste.

No se puede usar el instrumento.

- Antes de montar la rueda manual, compruebe la chaveta de ajuste y asegúrese de que se encuentre en el eje de la rueda manual.

2. Coloque la rueda manual (→ "Fig. 13-4") en el eje de la rueda manual (→ "Fig. 13-1") como se muestra.
3. Apriete el tornillo (→ "Fig. 13-5") situado en el orificio central de la rueda manual con una llave Hexagonal del 4 (→ "Fig. 13-6").
4. Retire la lámina de cubierta del disco de cubierta autoadhesivo (→ "Fig. 13-7") y fije el disco de cubierta en la rueda manual.

4.5 Conexiones eléctricas



Advertencia

Conexión del instrumento a un enchufe sin toma de tierra o uso de un alargador.

Peligro de descarga eléctrica con los consiguientes daños personales.

- El instrumento debe conectarse a una caja de enchufe con toma de tierra.
- No utilice un alargador.

4.5.1 Comprobación de la tensión



Advertencia

Se ha seleccionado una tensión de red incorrecta en el selector de tensión.

Daños en el instrumento, retraso en el procesamiento de muestras.

- Antes de conectar el equipo, asegúrese de que la tensión se corresponda con la tensión de la red eléctrica.
- Si necesita cambiar el ajuste de tensión, póngase en contacto con el servicio de Leica Biosystems.

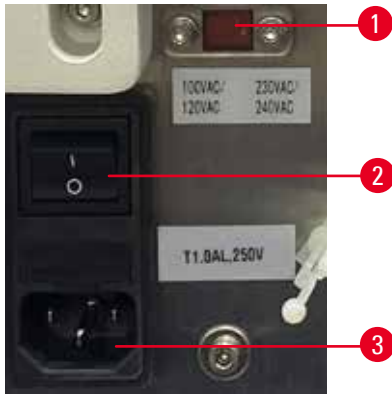


Fig. 14

El selector de tensión (→ "Fig. 14-1") se encuentra en la parte superior derecha del interruptor principal (→ "Fig. 14-2"), en la parte trasera izquierda del equipo. Antes de poner en marcha el equipo, compruebe si la tensión cumple las normas de tensión locales. Si la tensión no cumple las normas locales, póngase en contacto con el servicio de Leica Biosystems.

4.5.2 Conectar el equipo a la red

- Antes de conectar el cable de alimentación, asegúrese de que el interruptor principal (→ "Fig. 14-2") de la parte posterior del instrumento está en la posición "0" = apagado.
- Asegúrese de que el cable de alimentación utilizado cuente con la clavija de red correcta para el enchufe.
- Inserte el conector del cable de alimentación en el enchufe de conexión (→ "Fig. 14-3") y conecte la clavija en el enchufe.

4.5.3 Conexión del panel de control



Fig. 15

El cable de conexión (→ "Fig. 15-1") del panel de control está fijado al micrótopo. Este no debe desconectarse.

1. Conecte el enchufe (→ "Fig. 15-2") del cable de conexión en el zócalo de conexión (→ "Fig. 15-3") en el lado posterior del panel de control.
2. Para sujetar el enchufe, apriete los dos tornillos (→ "Fig. 15-4").

4.6 Encendido del instrumento



Advertencia

Condensación dentro del instrumento debido a la exposición a cambios bruscos de temperatura y a una humedad del aire elevada.

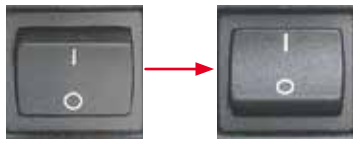
Daños en el instrumento.

- Asegúrese siempre de que se cumplen las condiciones climáticas de almacenamiento y manejo. Consulte el apartado Datos técnicos (→ P. 27 – 3.3 Datos técnicos).
- Tras el transporte del instrumento es necesario esperar al menos dos horas antes de encenderlo para que el instrumento se adapte a la temperatura ambiente.



Sugerencia

Al encender el instrumento con el interruptor de red, no pulse ninguno de los botones del panel de control, excepto para ajustar funciones específicas. Si necesita más información, consulte (→ P. 41 – Combinación de teclas).



Encienda el instrumento con el interruptor de red situado en la parte posterior.

I = encendido; 0 = apagado

A ello le seguirá un pitido.

El instrumento se inicia.



A continuación se muestra (aquí solo a modo de ejemplo) la versión de software en la pantalla LED de cuatro dígitos. Esta pantalla desaparece tras 2 s y aparece "00.00". Tras encender el micrófono se iluminan en el panel de control del instrumento y en el panel de control independiente los campos de información y los LED de todas las funciones activadas.



La pantalla LED de tres dígitos muestra el último valor ajustado para el espesor de corte o espesor de recorte, según el ajuste que se activó por última vez. Esto se indica simultáneamente en el panel de control y el micrófono. El LED de modo activo (aquí el espesor de corte) se ilumina en verde.



Si el LED amarillo del campo **LOCK** del panel de control se ilumina significa que el mecanismo de cierre de la manivela o la palanca de freno de la manivela están activados. El instrumento no podrá utilizarse mientras el LED esté encendido.

5. Manejo

5.1 Elementos de manejo y sus funciones

Las funciones de manejo del micrótopo se dividen entre un panel de control y una pantalla integrada en el micrótopo. Un panel de control integrado en el instrumento muestra el modo de funcionamiento actual, además de otros parámetros. Todas las funciones de manejo principales están situadas en el panel de control independiente. Todos los botones y pantallas están dispuestos de forma lógica por grupos de funciones y son fácilmente identificables.



Advertencia

Corrección inapropiada para subsanar una interrupción de funcionamiento del software.

Daños en la muestra.

- En caso de que el software deje de funcionar, siga las instrucciones de los capítulos "Resolución de problemas" y "Manejo".
- Si el instrumento no puede volverse a poner en marcha de inmediato, asegúrese de que la muestra se guarda de forma adecuada para evitar que sufra daños.
- En caso necesario, póngase en contacto con el representante de Servicio Técnico de Leica Biosystems.

5.1.1 Panel de control del instrumento

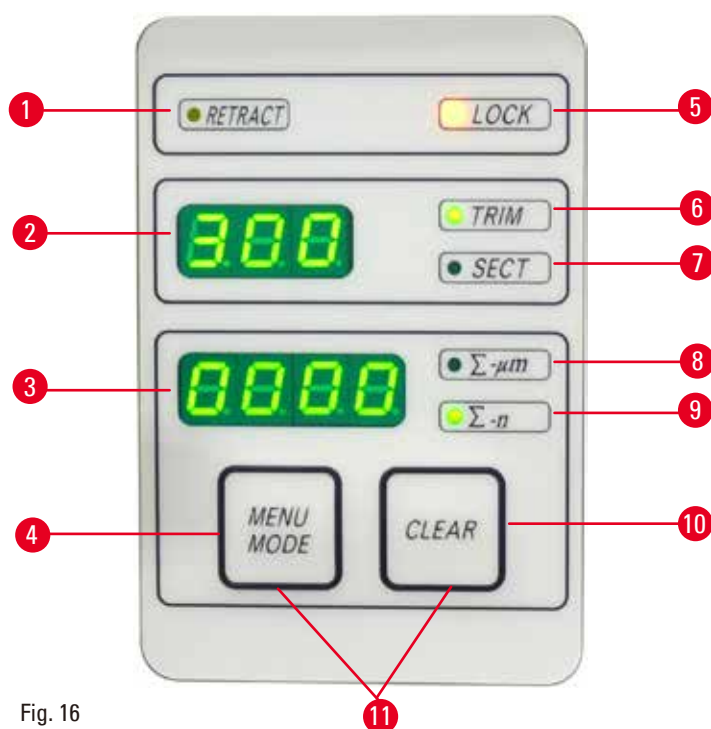


Fig. 16

- | | | |
|---|--------------------------------------|---|
| 1 | LED - RETRACT
(RETRACCIÓN) | Se ilumina durante la retracción de la muestra. |
| 2 | Pantalla de tres dígitos | Muestra el espesor de corte/recorte y otras indicaciones de ajuste. |

5 Manejo

3	Pantalla de cuatro dígitos	Muestra el número de cortes.
4	Botón MENU MODE (MODO MENÚ)	Cambia entre la suma de grosores de corte y el contador de cortes.
5	LED - LOCK (BLOQUEO)	Se ilumina cuando el bloqueo de la manivela está activo.
6	LED verde - TRIM (RECORTE)	Se ilumina cuando el modo de recorte está activo.
7	LED verde - SECT (CORTE)	Se ilumina cuando el modo de corte está activo.
8	LED verde	Suma de grosores de corte; muestra la suma de todos los cortes.
9	LED verde	Contador de cortes; muestra el número total de cortes.
10	Botón CLEAR (BORRAR)	Reinicia el contador de cortes y la suma de grosores de corte (a 0).
11	MENU MODE + CLEAR (MODO MENÚ + BORRAR)	Si se pulsan los dos botones a la vez se cambia al ajuste del valor de retracción.

5.1.2 Panel de control independiente

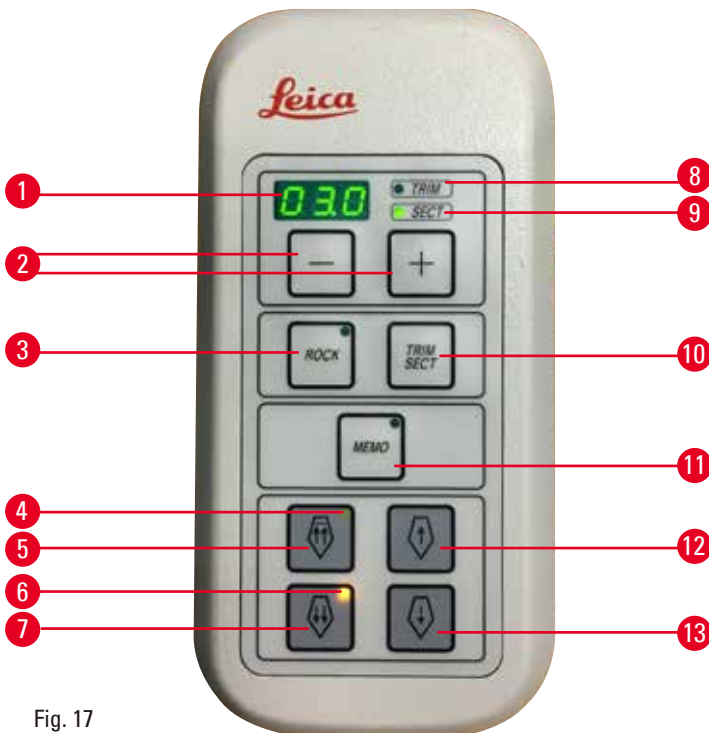


Fig. 17

1	Pantalla de tres dígitos	Muestra el espesor de corte/recorte y otras indicaciones de ajuste.
2	Teclas	Para ajustar el espesor de corte/espesor de recorte.
3	Botón ROCK (BALANCEO)	Activa/desactiva el modo de balanceo.
4	LED amarillo	<ul style="list-style-type: none"> • Parpadea durante el ajuste aproximado hacia atrás. • Se ilumina al alcanzar la posición posterior final.

5	Botón de ajuste aproximado; retroceso rápido	<ul style="list-style-type: none"> • En el modo de recorte/corte: ajuste aproximado rápido hacia atrás. • En el modo de corte (modo Paso activado): múltiples pasos hacia atrás.
6	LED amarillo	<ul style="list-style-type: none"> • Parpadea durante el ajuste aproximado hacia delante. • Se ilumina cuando se alcanza la zona de avance restante.
7	Botón de ajuste aproximado; avance rápido	<ul style="list-style-type: none"> • En el modo de recorte/corte: ajuste aproximado rápido hacia delante. • En el modo de corte (modo Paso activado): múltiples pasos hacia delante.
8	LED verde - TRIM (RECORTE)	Se ilumina cuando el modo de recorte está activo.
9	LED verde - SECT (CORTE)	Se ilumina cuando el modo de corte está activo.
10	Botón TRIM/SECT (RECORTE/CORTE)	Cambia entre el modo de corte y el modo de recorte.
11	Botón MEMO (MEMORIZACIÓN)	Fija una posición memorizada.
12	Botón de ajuste aproximado; retroceso lento	<ul style="list-style-type: none"> • En el modo de recorte/corte: ajuste aproximado lento hacia atrás. • En el modo de corte (modo Paso activado): un solo paso hacia atrás.
13	Botón de ajuste aproximado; avance lento	<ul style="list-style-type: none"> • En el modo de recorte/corte: ajuste aproximado lento hacia delante. • En el modo de recorte (modo Paso activado): un solo paso hacia delante.

Combinación de teclas

Combinación de teclas	Función
Botón MENU MODE + CLEAR	Ajusta el valor de retracción.
Botón de encendido del instrumento + botón Menos	Desactiva el modo STEP (PASO).
Botón de encendido del instrumento + botón Más	Activa el modo STEP.
Botón de encendido del instrumento + botón de retroceso lento	Ajusta la dirección de la manivela de avance macro hacia delante y la izquierda.
Botón de encendido del instrumento + botón de avance lento	Ajusta la dirección de la manivela de avance macro hacia delante y la derecha.

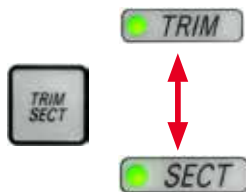
5.1.3 Pantalla y elementos de control

Pantalla de tres dígitos



Esta pantalla está situada tanto en el panel de control del instrumento como en el panel de control independiente. Si el LED **SECT** está iluminado, la pantalla muestra el ajuste del espesor de corte en μm . Si el LED **TRIM** está iluminado, la pantalla muestra el ajuste del espesor de recorte en μm .

Selección del modo de corte y de recorte



Para cambiar entre el modo de corte y el modo de recorte, pulse el botón **TRIM/SECT** en el panel de control independiente. Pulsando cualquier botón, la pantalla cambia entre **SECT** y **TRIM**.

En la pantalla **SECT** se muestra el espesor de corte en un rango de 0,50 a 100,0 μm ; y en la pantalla **TRIM** aparece el espesor de recorte en un margen entre 1,0 y 600 μm .

Ajuste del espesor de corte/espesor de recorte



Ajuste los valores con los dos botones del panel de control independiente.

Rango de ajuste del espesor de corte: de 0,50 μm a 100 μm

Valores de configuración:

de 0,5 μm a 5,0 μm en incrementos de 0,5 μm

de 5,0 μm a 20,0 μm en incrementos de 1,0 μm

de 20,0 μm a 60,0 μm en incrementos de 5,0 μm

de 60,0 μm a 100,0 μm en incrementos de 10,0 μm

Rango de ajuste del espesor de recorte: de 1 a 600 μm

Valores de configuración:

de 1,0 μm a 10,0 μm en incrementos de 1,0 μm

de 10,0 μm a 20,0 μm en incrementos de 2,0 μm

de 20,0 μm a 50,0 μm en incrementos de 5,0 μm

de 50,0 μm a 100,0 μm en incrementos de 10,0 μm

de 100,0 μm a 600,0 μm en incrementos de 50,0 μm

Funciones del mando de ajuste aproximado



Fig. 18

El mando eléctrico de ajuste aproximado de dos velocidades se utiliza para mover rápidamente la muestra hacia adelante y atrás con respecto a la cuchilla.

Con los botones de doble flecha, el mando de ajuste aproximado funciona a una velocidad de 800 $\mu\text{m/s}$ en el desplazamiento hacia delante; con los botones de doble flecha, funciona a 300 $\mu\text{m/s}$ en el desplazamiento hacia delante y hacia atrás.

En el modo de corte, el mando de ajuste aproximado se puede utilizar en el modo STEP o con movimiento continuo. Este instrumento se entrega con ajuste de movimiento continuo (configuración predeterminada).

Vuelta rápida a la posición posterior final

Pulse el botón del mando de ajuste aproximado para retroceso rápido (→ "Fig. 18-1") para que el cabezal de la muestra se desplace desde la posición final delantera hasta la posición inicial a una velocidad de 1800 $\mu\text{m/s}$.



Precaución

Giro de la manivela de avance macro durante la vuelta rápida a la posición posterior final o el desplazamiento hasta la posición memorizada.

Muestra dañada.

- No toque la manivela electrónica de avance macro durante la vuelta rápida a la posición posterior final o el desplazamiento hasta la posición memorizada.



Precaución

Giro de la manivela o pulsación de los botones en el panel de control independiente o el panel de control del instrumento durante la vuelta rápida a la posición posterior final o el desplazamiento hasta la posición memorizada.

Muestra dañada.

- No gire la manivela ni pulse ningún botón en el panel de control independiente o el panel de control del instrumento durante la vuelta rápida a la posición posterior final o el desplazamiento hasta la posición memorizada.

Modo de corte

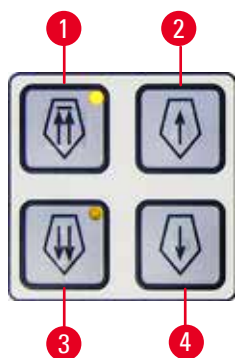


Fig. 19

En el modo de corte, el usuario puede escoger entre la función STEP (avance de la muestra paso a paso) y el desplazamiento continuo de la muestra. Si se selecciona la opción de avance continuo, los botones del mando de ajuste aproximado tendrán las mismas funciones que en el modo de recorte. La función STEP es útil para el avance macro de la muestra hacia la cuchilla. Cómo activar la función STEP:

- Encienda el instrumento manteniendo pulsado el botón + en el panel de control. (Del mismo modo, para desactivarla, encienda el instrumento pulsando el botón -). Mientras el instrumento se está iniciando, mantenga presionado el botón + hasta que deje de mostrarse el número de versión de software.
- Pulse el botón **TRIM/SECT** y seleccione el modo de corte (se iluminará el LED **SECT**).
- Cuando se presiona el botón del ajuste aproximado lento (→ "Fig. 19-2") o (→ "Fig. 19-4") para un ajuste aproximado de una velocidad lenta se alcanza una velocidad incremental definida (STEP) hasta el valor que se indica en la pantalla en la dirección correspondiente (un solo paso).
- Si se activan brevemente los botones de ajuste aproximado rápido también tiene lugar un movimiento en un único paso en la dirección apropiada.
- La activación prolongada del botón de ajuste aproximado rápido (→ "Fig. 19-1") o (→ "Fig. 19-3") provoca un movimiento repetitivo mientras que se mantenga pulsado el botón.

Modo de recorte



Fig. 20

En el modo de recorte, los botones del mando de ajuste aproximado producen un movimiento continuo mientras se mantenga presionado el botón. El botón de doble flecha para los movimientos de ajuste aproximado rápido hacia atrás tiene la función de bloqueo.

No introduzca los dedos entre la pinza portaobjeto y el micrótopo para evitar pinzamientos.

- Para iniciar el movimiento rápido hacia atrás (alejarse de la cuchilla), pulse el botón (→ "Fig. 20-1"). Cuando se pulsa el botón, el cabezal de la muestra se desplaza hacia la posición final posterior.
- Para detener el movimiento, pulse cualquiera de los cuatro botones del mando de ajuste aproximado.
- El LED amarillo (→ "Fig. 20-2") del botón parpadea mientras el cabezal de la muestra está en movimiento y permanece iluminado de forma permanente al alcanzar la posición final posterior.
- Pulse el botón (→ "Fig. 20-3") para iniciar el movimiento lento hacia atrás. El desplazamiento continuará mientras se mantenga presionado del botón.
- Pulse el botón apropiado para iniciar un desplazamiento hacia delante rápido o lento. El desplazamiento continuará mientras se mantenga presionado del botón.
- Durante el desplazamiento hacia delante, el LED amarillo (→ "Fig. 20-4") del botón parpadeará. Cuando se alcance la posición final delantera sonará una señal acústica, y el LED dejará de parpadear para permanecer iluminado de forma permanente.

Memorización de una posición

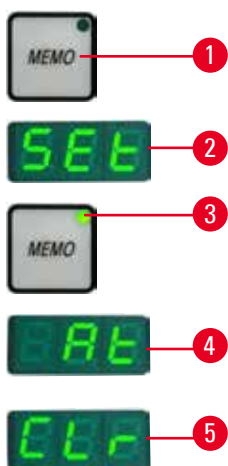


Fig. 21

Memorice una posición con el botón **MEMO** (→ "Fig. 21-1") situado en el panel de control independiente.

Para memorizar una posición, desplace el cabezal de la muestra hasta la posición deseada y pulse el botón **MEMO**. Sonará un breve pitido; en la pantalla de tres dígitos aparecerá **SEt** (AJUSTADO) (→ "Fig. 21-2"); el LED (→ "Fig. 21-3") del botón **MEMO** se iluminará en verde.

Si se ha memorizado una posición, tras pulsar el botón **MEMO**, el cabezal de la muestra se desplazará hasta la posición memorizada. Sonará un breve pitido y en la pantalla de tres dígitos aparecerá **At** (EN) (→ "Fig. 21-4") cuando el cabezal de la muestra alcance la posición memorizada.

Para modificar la posición memorizada guardada, desplace el cabezal de la muestra hasta la nueva posición y pulse el botón **MEMO** durante aprox. 1 s. Sonará un breve pitido; en la pantalla de tres dígitos aparecerá **SEt**; el LED verde del botón **MEMO** permanecerá encendido.

Para borrar la posición memorizada, pulse el botón **MEMO** durante más de 3 s. Sonarán dos breves pitidos; en la pantalla de tres dígitos aparecerá **CLr** (BORRADO) (→ "Fig. 21-5"); el LED verde del botón **MEMO** se volverá de color gris.

**Sugerencia**

Mientras el cabezal de la muestra se está desplazando hasta la posición memorizada, el movimiento se puede detener pulsando el botón **MEMO** o cualquier otro botón, o girando la manivela electrónica de avance macro.

El botón **MEMO** está activado entre la posición límite delantera (no incluida) y la posición inicial (no incluida).

**ID**

Movimiento manual del portacuchillas o del cabezal de la muestra tras memorizar una posición.

Daños en la muestra.

- No mueva el portacuchillas, la base del portacuchillas ni el cabezal de la muestra, y no reajuste la orientación sin haber reajustado previamente la posición memorizada.

**Precaución**

Giro de la manivela de avance macro durante la vuelta rápida a la posición posterior final o el desplazamiento hasta la posición memorizada.

Muestra dañada.

- No toque la manivela electrónica de avance macro durante la vuelta rápida a la posición posterior final o el desplazamiento hasta la posición memorizada.

**Precaución**

Giro de la manivela o pulsación de los botones en el panel de control independiente o el panel de control del instrumento durante la vuelta rápida a la posición posterior final o el desplazamiento hasta la posición memorizada.

Muestra dañada.

- No gire la manivela ni pulse ningún botón en el panel de control independiente o el panel de control del instrumento durante la vuelta rápida a la posición posterior final o el desplazamiento hasta la posición memorizada.

**Precaución**

La posición memorizada está demasiado cerca de la cuchilla.

Muestra dañada.

- Asegúrese de que la muestra no toque el filo de la cuchilla al memorizar la posición. Desplace ligeramente hacia atrás el cabezal de la muestra si el filo toca la muestra o si se ha colocado demasiado cerca de la superficie de la muestra al memorizar la posición.
- No cargue una muestra de diferente espesor con la misma posición memorizada.



Precaución

Error de restablecimiento de la posición memorizada después de apagar el instrumento o tras un fallo en la corriente eléctrica.

Daños en la muestra.

- Cuando el instrumento se apaga o se produce un fallo en la corriente eléctrica se borran los datos de la posición memorizada previamente guardados. Vuelva a memorizar la posición tras encender el instrumento.

Pantalla de cuatro dígitos en el panel de control del instrumento

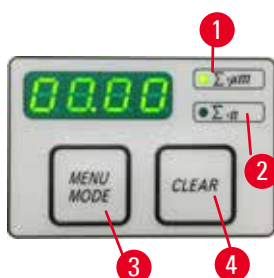


Fig. 22

El valor que aparece en la pantalla de cuatro dígitos se puede ajustar.

Cuando el LED $\Sigma-\mu\text{m}$ (\rightarrow "Fig. 22-1") está iluminado, la pantalla muestra la suma de grosores de corte en μm de todos los cortes realizados desde que se encendió el instrumento.

Cuando el LED $\Sigma-n$ (\rightarrow "Fig. 22-2") está iluminado, la pantalla muestra el número de todos los cortes realizados anteriormente.

- Para cambiar el modo de la pantalla, pulse el botón **MENU MODE** (\rightarrow "Fig. 22-3") hasta que el LED del modo deseado se ilumine.
- Pulse **CLEAR** (\rightarrow "Fig. 22-4") para reiniciar la suma de grosores de corte o el número de cortes.
- Esto solo reiniciará el valor que se muestra en ese momento.



Sugerencia

Al apagar el instrumento con el interruptor de red, ambos valores (suma de grosores de corte y número de cortes) se borran de la memoria.

Retracción de la muestra

Para evitar daños en la cuchilla y la muestra, la muestra se aleja de la cuchilla durante el movimiento de retorno hasta la posición inicial superior del cabezal de la muestra.

El valor de retracción se puede seleccionar en incrementos de $5 \mu\text{m}$ en un rango de entre 5 y $100 \mu\text{m}$. La retracción de la muestra está ajustada de fábrica a un valor de $10 \mu\text{m}$.

En caso necesario puede desactivarse la función de retracción de la muestra.

El ajuste seleccionado permanece aunque se apague el instrumento.

Configuración de los ajustes de retracción

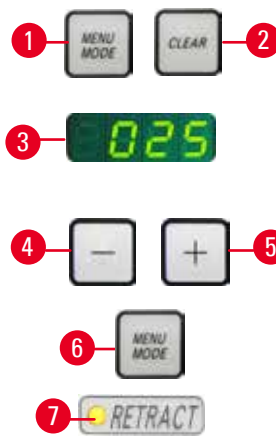
- 
- Para acceder a los ajustes de retracción, pulse los botones **MENU MODE** (→ "Fig. 23-1") y **CLEAR** (→ "Fig. 23-2") simultáneamente.
 - El valor ajustado actualmente se mostrará (un número de tres dígitos) en la pantalla de cuatro dígitos, p. ej. 025 = 25 μm (→ "Fig. 23-3").
 - Seleccione el valor de retracción deseado. El valor de retracción se puede ajustar en incrementos de 5 μm hasta un máximo de 100 μm con los botones (→ "Fig. 23-4") o (→ "Fig. 23-5") del panel de control independiente. El ajuste también se puede desactivar.
 - Para salir del menú de ajuste de la retracción, pulse **MENU MODE** (→ "Fig. 23-6"). Después de cada corte se produce un movimiento de retracción en función del nuevo valor seleccionado.
 - Mientras la muestra se está retrayendo, el LED amarillo (→ "Fig. 23-7") de la pantalla **RETRACT** (RETRACCIÓN) permanece iluminado.

Fig. 23


- 
- Para desactivar la retracción, pulse el botón (→ "Fig. 24-1") en el panel de control independiente hasta que en la pantalla aparezca **OFF** (→ "Fig. 24-2").
 - Para salir del menú de ajuste de la retracción, pulse **MENU MODE** (→ "Fig. 24-3"). Cuando la función de retracción está desactivada, la muestra no se retrae. El LED amarillo (→ "Fig. 24-4") de la pantalla **RETRACT** no se ilumina.

Fig. 24

Indicación del margen de avance horizontal restante

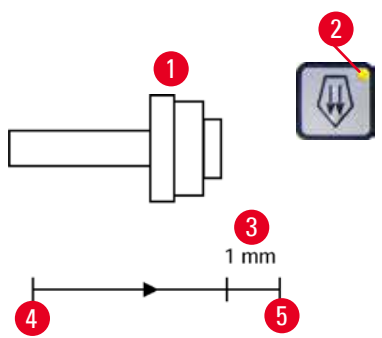
- 
- La función de indicación visible y audible del margen de avance restante informa al usuario durante el recorte y el corte cuando queda aproximadamente una distancia de 1 mm (→ "Fig. 25-3") para alcanzar el límite delantero.
- El LED amarillo (→ "Fig. 25-2") del botón de ajuste aproximado se ilumina al entrar en el margen de avance restante.
- Además, suena una señal acústica durante unos 2 s.
- Desde ese instante, el margen de avance restante será de aprox. 1 mm.
- En la zona de avance restante no es posible acercar más el objeto a la cuchilla con los botones de ajuste aproximado ni con la manivela electrónica de avance macro.

Fig. 25



Fig. 26

- Puede continuar con su rutina de trabajo.
- El LED amarillo (→ "Fig. 25-2") del botón de ajuste aproximado se iluminará.
- Cuando se alcance la posición final delantera (→ "Fig. 25-5") no se producirán más movimientos de avance. Esto significa que tampoco se realizarán más cortes.
- Puede continuar trabajando en la muestra pulsando el botón de ajuste aproximado correspondiente (→ "Fig. 26") en la posición final posterior (→ "Fig. 25-4") y continuar con el corte.



Sugerencia

Para continuar trabajando, pulse el botón **TRIM/SECT** para cambiar al modo de recorte, ya que de lo contrario no podrá utilizar el mando de ajuste aproximado.

Si el cabezal de la muestra ya está en la zona restante de avance cuando se enciende el instrumento, sonará una señal acústica adicional después de mostrarse la versión de software.

- Puede continuar trabajando en la muestra haciéndola retroceder un poco con los botones de ajuste aproximado (ajuste del modo de recorte).
- La función STEP está desactivada en el margen de avance restante.

5.1.4 Manivela electrónica de avance macro



Fig. 27



Fig. 28

El movimiento grueso sirve para desplazar la muestra de manera rápida hacia delante en el plano horizontal (en dirección a la cuchilla o hacia atrás en dirección opuesta a la cuchilla). El giro de la manivela electrónica de avance macro (→ "Fig. 27-1") para el avance del cabezal de la muestra puede realizarse hacia la derecha o la izquierda.

- Para que el giro para el avance del cabezal de la muestra sea hacia la derecha, encienda el instrumento manteniendo pulsado el botón de ajuste aproximado hacia delante lento (→ "Fig. 28-1") en el panel de control independiente. La pantalla de tres dígitos indicará **C** (de clockwise, hacia la derecha) (→ "Fig. 28-2").
- Para que el giro para el avance del cabezal de la muestra sea hacia la izquierda, encienda el instrumento manteniendo pulsado el botón de ajuste aproximado hacia detrás lento (→ "Fig. 28-3"). La pantalla de tres dígitos indicará **CC** (de counterclockwise, hacia la izquierda) (→ "Fig. 28-4").

La configuración del giro de la manivela electrónica de avance macro se muestra durante unos 4 s en la pantalla de tres dígitos al encender el instrumento. La dirección de giro predeterminada en fábrica para la manivela electrónica de avance macro es hacia la derecha.

5.1.5 Soporte del portamuestras direccional preciso



Sugerencia

En el sistema de sujeción rápida del soporte direccional de portamuestras pueden usarse todos los sujetadores de muestras disponibles como accesorios opcionales.

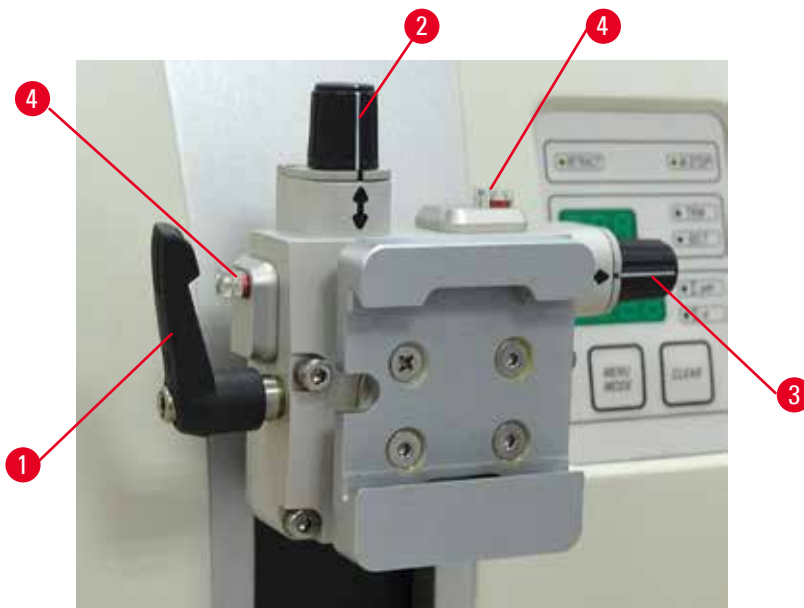


Fig. 29

El orientador de muestras permite una corrección sencilla de la posición de la superficie de la muestra cuando se sujeta la muestra en su posición.

El soporte direccional de portamuestras puede sustituirse por un soporte no direccional (accesorio opcional).

Visualización de la posición cero

Para una mejor visualización de la posición cero, el orientador está provisto de dos indicadores rojos (→ "Fig. 29-4").

Cuando ambos indicadores son totalmente visibles y los dos tornillos de ajuste están en la posición cero al mismo tiempo (las marcas blancas se alinean con las flechas), la muestra se encuentra en la posición cero.

Orientación de la muestra



Advertencia

Se orienta la muestra durante la fase de retracción.

Daños en la muestra debido a su reorientación durante la fase de retracción.

- No deben orientarse los bloques de muestra durante la fase de retracción. Si se orienta un bloque durante la fase de retracción, el bloque avanzará el equivalente al valor de retracción más el espesor de corte seleccionado antes del próximo corte. En tal caso, pueden resultar dañadas tanto la muestra como la cuchilla.

1. Levante el cabezal de la muestra hasta el tope superior y active el mecanismo de bloqueo de la rueda manual.
2. Para soltar el sujetador, gire la palanca excéntrica (→ "Fig. 29-1") en sentido horario.

3. Gire el tornillo de ajuste (→ "Fig. 29-2") para orientar la muestra en dirección vertical. Gire el tornillo de ajuste (→ "Fig. 29-3") para orientar la muestra en dirección horizontal. Cada giro completo del tornillo inclina la muestra en 2°. Es posible realizar un total de 4 giros completos = 8° en cada dirección. La precisión es aproximadamente de ± 0,5°. Para facilitar una estimación, hay una marca blanca en el asa y se oye un clic de forma notable durante la rotación.
4. Para bloquear la orientación actual, gire la palanca excéntrica (→ "Fig. 29-1") en sentido antihorario.



Sugerencia

Si se utiliza la pinza portaobjeto estándar grande (50 x 55 mm) o el sujetador de cartucho Super, no es posible orientar la muestra ± 8° en dirección norte-sur. En este caso, el ángulo que puede usarse para la pinza portaobjeto estándar grande (50 x 55 mm) es solo de ± 4°.

5.1.6 Ajuste preciso del equilibrio de fuerzas



Fig. 30

Si se instala otro accesorio de un peso diferente en el cabezal de la muestra (→ "Fig. 30-1"), debe comprobarse si es necesario reajustar el equilibrio de fuerzas.

- Fije el nuevo accesorio y sujete la muestra.
- Ajuste el cabezal de la muestra a la mitad de la altura del margen de desplazamiento vertical girando la rueda manual (→ "Fig. 30").

Si el cabezal de la muestra permanece exactamente en esa posición, el ajuste es correcto.

Si el cabezal de la muestra se mueve, es decir, sube o baja, se requiere un ajuste preciso.



Advertencia

Error en el ajuste preciso del equilibrio de fuerzas.

Lesiones graves del operador debido al contacto con la cuchilla, así como posibles daños en la muestra.

- Antes de trabajar con el instrumento, cerciőrese de que el ajuste preciso del equilibrio de fuerzas sea correcto.
- Si el ajuste preciso del equilibrio de fuerzas no es correcto, realice un reajuste antes de trabajar con el instrumento.
- Después de sustituir accesorios en el cabezal de la muestra, inmediatamente se debe llevar a cabo un ajuste preciso del equilibrio de fuerzas.



Fig. 31

Para ajustar el equilibrio de fuerzas se utiliza el tornillo (→ "Fig. 31-1"), al que se accede retirando la bandeja de residuos de corte de la parte inferior de la placa base del micrótopo. Para el ajuste, use la llave Hexagonal del 5 (con mango).

- Si el cabezal de la muestra se desplaza hacia abajo, gire el tornillo (→ "Fig. 31-1") aprox. 1/2 vuelta en sentido horario cada vez.
- Si el cabezal de la muestra se desplaza hacia arriba, gire el tornillo (→ "Fig. 31-1") aprox. 1/2 vuelta en sentido antihorario cada vez.
- Continúe este procedimiento hasta que el cabezal de la muestra deje de moverse una vez liberada.



Sugerencia

Repita el procedimiento de ajuste varias veces hasta que el cabezal de la muestra ya no se mueva.

5.2 Inserción del portacuchillas E dos en uno

5.2.1 Ajuste de la base del portacuchillas

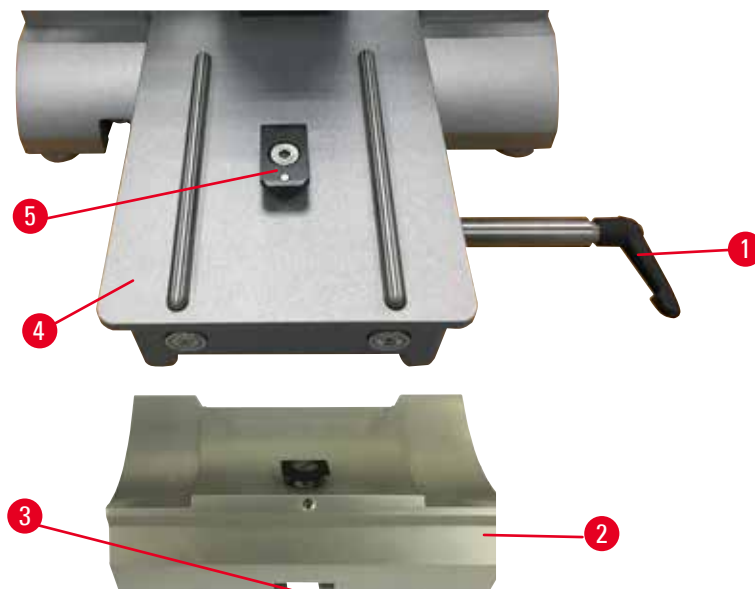


Fig. 32

1. Suelte la palanca de sujeción (→ "Fig. 32-1") girándola en sentido antihorario.
2. Inserte la base del portacuchillas (→ "Fig. 32-2") usando la muesca (→ "Fig. 32-3") de la parte inferior de la pieza en T (→ "Fig. 32-5") de la placa base del micrótopo (→ "Fig. 32-4").

3. La base del portacuchillas (→ "Fig. 32-2") puede moverse hacia atrás y hacia delante sobre la placa base del micrótopo. Esto permite llevar el portacuchillas E dos en uno hasta la posición de corte óptima en relación con la muestra. Para sujetar la base del portacuchillas, gire la palanca de fijación (→ "Fig. 32-1") hacia la derecha.

5.2.2 Inserción del portacuchillas E dos en uno

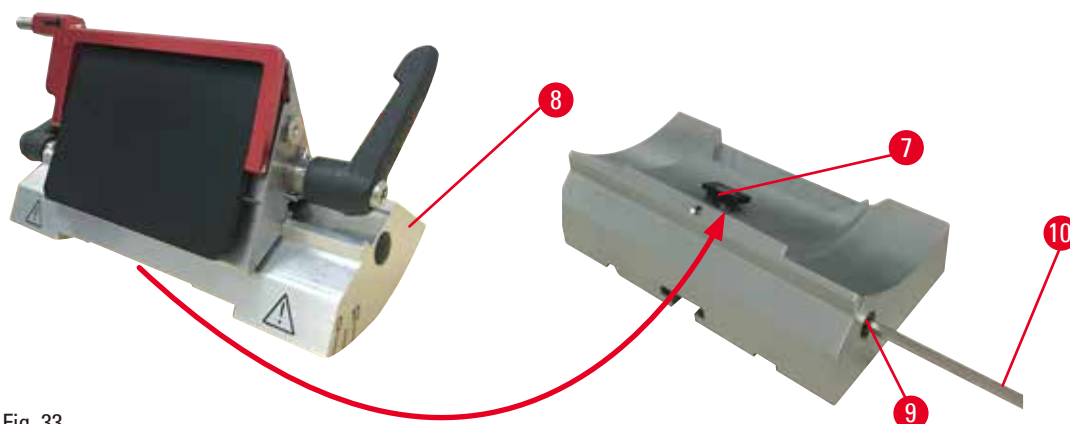


Fig. 33

1. Suelte el perno excéntrico (→ "Fig. 33-9") usando una llave Hexagonal del 4 (→ "Fig. 33-10").
2. Coloque el portacuchillas E dos en uno (→ "Fig. 33-8") con el surco de la parte inferior sobre la pieza en T (→ "Fig. 33-7") de la base del portacuchillas (→ "Fig. 32-2").
3. Para sujetarlo, reapriete el perno excéntrico (→ "Fig. 33-9").

5.3 Ajuste del ángulo de separación



Fig. 34

Las marcas de índice (0°, 5° y 10°) para el ajuste del ángulo de separación (→ "Fig. 34-4") se encuentran en el lado derecho del portacuchillas E dos en uno (→ "Fig. 34-2"). Hay otra marca de índice (→ "Fig. 34-5") en el lado derecho de la base del portacuchillas (→ "Fig. 34-1") que sirve como punto de referencia para ajustar el ángulo de separación.

1. Afloje el tornillo (→ "Fig. 34-3") usando una llave Hexagonal del 4 (→ "Fig. 34-6") hasta que sea posible mover el portacuchillas E dos en uno (→ "Fig. 34-2").

2. Desplace el portacuchillas E dos en uno hasta que la marca de índice del ángulo de separación deseado coincida con la línea de referencia de la base del portacuchillas. El detalle ampliado (→ "Fig. 34") muestra un ajuste del ángulo de separación de 5°.



Sugerencias:

El ajuste de ángulo de separación recomendado para el portacuchillas E dos en uno es de aprox. 2,5°-5°.

3. Mantenga el portacuchillas E dos en uno en esta posición y reapriete el tornillo (→ "Fig. 34-3") para sujetarlo.

5.4 Inserción del sujetador de cartucho universal

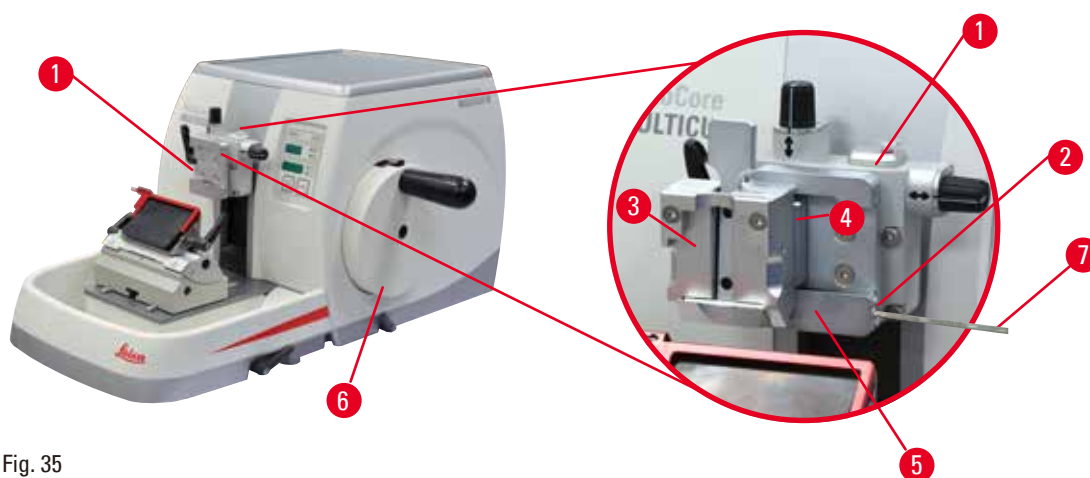


Fig. 35

Existen dos soportes de portamuestras con orientador y uno sin él. Consulte (→ P. 64 – 6. Accesorios opcionales). El orientador de muestras permite una corrección sencilla de la posición de la superficie de la muestra cuando se sujeta la muestra en su posición. Puede usar el sistema de sujeción rápida (→ "Fig. 35-5") para fijar todos los sujetadores de muestras disponibles como accesorios (encontrará más información en (→ P. 64 – 6. Accesorios opcionales)).

Para ello, proceda del siguiente modo:

1. Mueva el cabezal de la muestra (→ "Fig. 35-1") hasta el tope superior girando la rueda manual (→ "Fig. 35-6") y active el mecanismo de bloqueo de la rueda manual.
2. Para liberar el sistema de sujeción, gire el tornillo (→ "Fig. 35-2") del sistema de sujeción rápida (→ "Fig. 35-5") en sentido antihorario usando una llave Hexagonal del 4 (→ "Fig. 35-7").
3. Empuje la guía (→ "Fig. 35-4") del sujetador de cartucho universal (→ "Fig. 35-3") desde la izquierda hacia el interior del sistema de sujeción rápida (→ "Fig. 35-5") hasta el tope.
4. Para fijar el sujetador de cartucho, gire el tornillo (→ "Fig. 35-2") en sentido horario hasta el tope.



Sugerencia

Dado que todos los sujetadores de muestras disponibles como accesorios están equipados con el mismo tipo de guía en la parte posterior, se insertan del mismo modo descrito aquí mediante el ejemplo del sujetador de cartucho.

5.5 Sujeción de la muestra**Advertencia**

El operador toca la cuchilla con la mano debido a una secuencia de trabajo incorrecta.

Lesiones personales graves al colocar la muestra en su lugar después de haber instalado la cuchilla.

- Antes de cargar la muestra en el micrótopo, asegúrese de que el filo se encuentre cubierto por la funda de seguridad y de que esté activado el mecanismo de bloqueo de la rueda manual. Si el operador desea cargar la muestra e insertar una cuchilla, debe cargarse siempre el bloque de la muestra antes de montar y sujetar la cuchilla.
1. Gire la rueda manual hasta que la pinza portaobjeto se encuentre en el tope superior.
 2. Bloquee la rueda manual o active el mecanismo de bloqueo de la rueda manual (→ P. 22 – 2.3.1 Bloqueo de la rueda manual).
 3. Inserte una muestra en el sujetador de muestras.

**Sugerencia**

Encontrará una descripción detallada de la inserción de la muestra en distintos sujetadores de muestras y portamuestras en el apartado (→ P. 64 – 6. Accesorios opcionales).

5.6 Sujeción de la cuchilla fija o desechable**Advertencia**

Se manejan y/o se eliminan cuchillas de manera inadecuada.

Lesiones personales graves debido al contacto con cuchillas extremadamente afiladas.

- Ponga la máxima atención y cuidado a la hora de manejar cuchillas.
- Para el manejo de las cuchillas, use siempre guantes especiales (incluidos guantes resistentes a los cortes).
- Elimine las cuchillas usadas en un lugar seguro (p. ej. en una caja especial para cuchillas) y de manera tal que se asegure que nadie puede resultar herido con ellas.
- Nunca coloque una cuchilla en ningún lugar con el filo mirando hacia arriba ni intente atrapar al vuelo una cuchilla desprendida.
- Cubra siempre el filo de la cuchilla con la funda de seguridad antes de sujetar la muestra.

**Advertencia**

El operador instala dos cuchillas en el portacuchillas.

Lesiones personales graves debido al contacto con cuchillas extremadamente afiladas.

- Nunca instale dos cuchillas en el portacuchillas. Instale la cuchilla en el centro del portacuchillas. Las cuchillas no deben sobresalir del borde del portacuchillas.

**Advertencia**

Hoja demasiado gruesa o delgada utilizada en el portacuchillas dos en uno.

Muestra dañada.

- Utilice una cuchilla con un grosor máximo inferior a 0,322 mm y un grosor mínimo superior a 0,246 mm.
- La hoja compatible recomendada se enumera en Accesorios opcionales (→ P. 64 – 6. Accesorios opcionales).



Advertencia

La cuchilla no se instala completamente paralela al borde superior de la placa de presión debido a un exceso de parafina, insertos sin limpiar, etc.

Cuando se utiliza la función de movimiento lateral, si no se instala la cuchilla paralela a la placa de presión, los resultados de corte pueden ser deficientes. Por ejemplo, si una sección es demasiado gruesa o delgada, las vibraciones dentro de la sección, en el peor de los casos, pueden dañar la muestra.

- Si está obteniendo resultados insatisfactorios, le rogamos que interrumpa la disección.
- Vuelva a instalar la cuchilla y compruebe que su posición es paralela al borde superior de la placa de presión.
- Verifique siempre el paralelismo entre la cuchilla y la placa de presión después de mover la cuchilla mediante la función de movimiento lateral.
- Asegúrese de que no haya residuos de parafina y que el inserto esté limpio antes de su uso.

Inserción de cuchillas de perfil alto

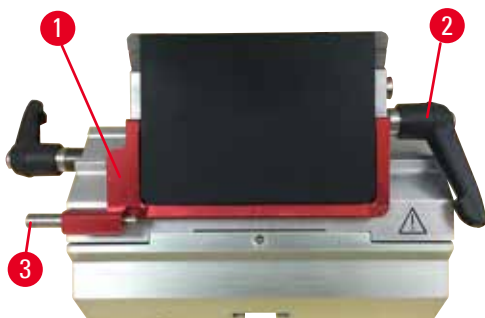


Fig. 36

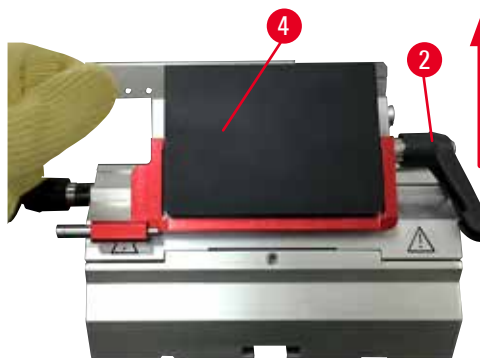


Fig. 37

1. Baje la funda de seguridad (→ "Fig. 36-1").
2. Para insertar la cuchilla, gire la palanca de sujeción (→ "Fig. 36-2") en sentido antihorario.
3. Empuje con cuidado la cuchilla desde arriba o desde un lado. Asegúrese de que la cuchilla esté situada en el centro y, sobre todo, en paralelo con el filo superior de la placa de presión (→ "Fig. 37-4").
4. Para sujetar la cuchilla, gire la palanca de sujeción (→ "Fig. 36-2") en sentido horario.

Inserción de cuchillas de perfil bajo



Fig. 38



Fig. 39

Para usar cuchillas de perfil bajo, coloque en primer lugar el inserto (→ "Fig. 39-1") para cuchillas de perfil bajo en el portacuchillas E dos en uno y asegúrese de que el borde inferior del inserto encaje exactamente en el surco del portacuchillas.

Hay dos imanes fijados al lado posterior del inserto (→ "Fig. 38-1"). Señalan en dirección opuesta al operador (hacia la placa de presión posterior) una vez colocado el inserto con los bordes redondeados orientados hacia arriba. Asegúrese de que el inserto penetre hasta el fondo y haya suficiente espacio para que la cuchilla quede alojada en paralelo con el filo. De lo contrario, la muestra puede resultar dañada.

A continuación, inserte la cuchilla del modo descrito (para cuchillas de perfil alto) (→ P. 56 – Inserción de cuchillas de perfil alto).

Extracción de las cuchillas

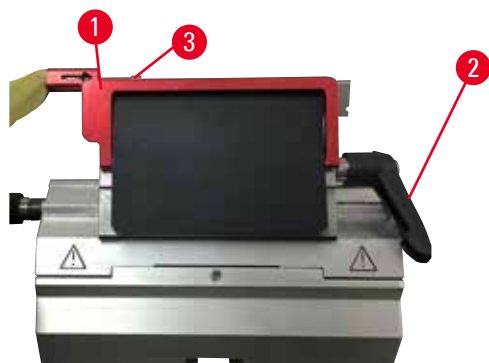


Fig. 40



Fig. 41

1. Gire la palanca de sujeción (→ "Fig. 40-2") en sentido antihorario.
2. Presione el vástago (→ "Fig. 40-3") del eyector de la cuchilla.



Sugerencias:

Expulse la cuchilla de modo seguro con ayuda del eyector.

3. Baje la funda de seguridad (→ "Fig. 41-1"). Utilice el cepillo con imán (→ "Fig. 41-4") para extraer la cuchilla desde la derecha y hacia fuera.

Una vez extraída la cuchilla del portacuchillas E dos en uno, deposítela en el contenedor de cuchillas usadas de la parte inferior del expendedor de cuchillas (→ "Fig. 42").

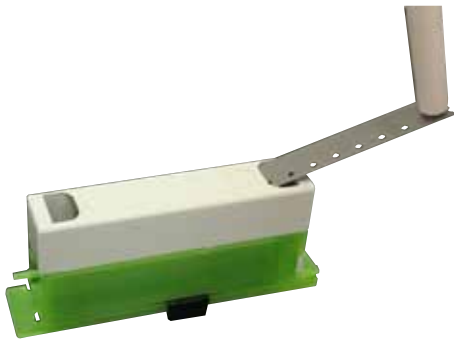


Fig. 42



Advertencia

Se manejan y/o se eliminan cuchillas de manera inadecuada.

Lesiones personales graves debido al contacto con cuchillas extremadamente afiladas.

- Ponga la máxima atención y cuidado a la hora de manejar cuchillas.
- Para el manejo de las cuchillas, use siempre guantes especiales (incluidos guantes resistentes a los cortes).
- Elimine las cuchillas usadas en un lugar seguro (p. ej. en una caja especial para cuchillas) y de manera tal que se asegure que nadie puede resultar herido con ellas.
- Nunca coloque una cuchilla en ningún lugar con el filo mirando hacia arriba ni intente atrapar al vuelo una cuchilla desprendida.
- Cubra siempre el filo de la cuchilla con la funda de seguridad antes de sujetar la muestra.



Sugerencia

Encontrará instrucciones detalladas para la inserción de la cuchilla en los portacuchillas individuales en ([→ P. 64 – 6. Accesorios opcionales](#)).

5.7 Recorte de la muestra



Advertencia

Dirección de giro incorrecta de la manivela eléctrica de avance macro.

Daños en la muestra.

- Asegúrese siempre de haber seleccionado la dirección de giro correcta de la manivela de avance macro antes de girarla.



Precaución

Giro simultáneo de la rueda manual y la manivela de avance macro.

Daños en la muestra.

- No gire la rueda de suministro durante la rotación de la rueda manual.



Fig. 43

- Utilice el botón **TRIM/SECT** para seleccionar el modo **TRIM**.
- Ajuste el espesor de recorte deseado.
- Suelte el mecanismo de bloqueo de la manivela y la palanca de freno de la manivela.
- En el modo **TRIM**, utilice los botones del mando de ajuste aproximado o la manivela electrónica de avance macro para desplazar la muestra hacia la cuchilla.
- Recorte la muestra girando la manivela o la manivela de avance macro o bien
- Pulse el botón **ROCK** (el LED (→ "Fig. 43-1") del botón se ilumina) para seleccionar el modo **ROCK**. Recorte la muestra balanceando la manivela hacia delante y hacia atrás.
- Finalice el recorte cuando haya obtenido la superficie de corte y la profundidad que desee.



Advertencia

El operador tiene los dedos entre la muestra y la cuchilla después de desbloquear la manivela durante el recorte manual rápido.

El operador puede sufrir cortes y heridas a causa del giro de la rueda manual cuando esta se desbloquea.

- No introduzca los dedos entre la muestra y la cuchilla durante el recorte y el corte.

5.8 Proceso de corte



Advertencia

Manejo del instrumento por personal insuficientemente cualificado.

Lesiones personales graves y/o daños en la muestra en caso de que la muestra entre en contacto con la cuchilla debido a acciones incorrectas por parte del operador, p. ej. por dejar caer el cabezal de la muestra sobre el portacuchillas mientras la rueda manual está desbloqueada.

- Asegúrese de que el instrumento sea manejado siempre por personal de laboratorio con formación y cualificación especializadas y suficientes.
- Asegúrese de que todo el personal del laboratorio encargado del manejo del instrumento lea detenidamente este manual de instrucciones y se familiarice con todos los detalles técnicos antes de empezar a trabajar con el instrumento.



Advertencia

No se utiliza el equipamiento de protección personal.

Lesiones personales.

- En el trabajo con micrótomos deben adoptarse siempre precauciones de seguridad. Es obligatorio usar calzado de seguridad, guantes de protección, máscara y gafas de protección.

**Advertencia**

Trabajo con el instrumento y una muestra quebradiza sin usar la indumentaria adecuada.

Lesiones personales graves a causa de astillas desprendidas al cortar una muestra quebradiza.

- Use siempre la indumentaria de protección adecuada (incluidas las gafas de protección) y extreme las precauciones al cortar muestras quebradizas.

**Advertencia**

Condiciones inadecuadas para el corte.

Daños en la muestra o resultados de corte incorrectos, p. ej. cortes de espesor variable, comprimidos, plegados o rayados.

- Si detecta resultados de corte incorrectos, no siga cortando.
- Asegúrese de que se cumplan todos los requisitos previos para un corte correcto. Encontrará más detalles en el apartado de resolución de problemas de este manual de instrucciones.
- Si no dispone de suficientes conocimientos para resolver resultados incorrectos de corte, consulte a personas versadas en el tema, como, por ejemplo, los expertos de aplicación de la empresa Leica Biosystems.

**Advertencia**

Giro de la manivela hacia la izquierda.

Lesiones personales o daños en la muestra.

- No gire la rueda manual en sentido antihorario, ya que podría provocar un fallo del mecanismo de bloqueo.

**Advertencia**

La velocidad de rotación de la rueda manual no es adecuada para la dureza de la muestra.

Daños en el instrumento y posibles daños en la muestra.

- Debe seleccionarse una velocidad de rotación de la rueda manual adecuada para la dureza de la muestra. Para muestras más duras, use una velocidad menor.

**Advertencia**

En el modo de disección manual, el usuario corta el bloque de la muestra mediante la rotación a gran velocidad de la manija.

Esto puede dar lugar a una disección de baja calidad e incluso llegar a dañar la muestra.

- En el modo de disección manual, la velocidad de rotación de la manija no debería superar las 60 rpm.

**Precaución**

Después de desplazar lateralmente el portacuchillas, no se retrae la muestra para volver a recortarla.

Daños en la muestra.

- Retraiga el cabezal de la muestra y vuelva a recortar la muestra cada vez que se desplace lateralmente el portacuchillas.



Precaución

Tras el recorte con el mando electrónico de ajuste aproximado, el usuario no cambia al modo de corte.

Daños en la muestra o funcionamiento inesperado del instrumento.

- Tras finalizar el recorte con el mando electrónico de ajuste aproximado, recuerde cambiar de nuevo al modo de corte.
- Antes de comenzar a cortar, asegúrese de haber seleccionado el espesor de corte apropiado.



Aviso

Los accesorios y componentes sufren corrosión debido al uso de reactivos o disolventes corrosivos, muy ácidos o alcalinos sobre los instrumentos o accesorios, tales como soluciones descalcificadas que contienen ácido, hidróxido de amoníaco que contiene álcali, etc.

Los accesorios podrían funcionar de manera anómala.

- Evite verter reactivos o disolventes corrosivos, muy ácidos o alcalinos sobre la superficie de instrumentos o accesorios.
- Si se han vertido reactivos o disolventes corrosivos sobre la superficie de instrumentos o accesorios, limpie el residuo y seque los accesorios lo antes posible.
- Si usa tal reactivo o disolvente corrosivo con frecuencia, lleve a cabo una limpieza diaria en profundidad del portacuchillas, la pinza portacassettes universal y otros accesorios en caso necesario.



Fig. 44

Utilice siempre zonas distintas del filo para recortar y para cortar.

- Para ello, desplace la cuchilla lateralmente en el portacuchillas. Al usar el portacuchillas E dos en uno con desplazamiento lateral basta con mover el portacuchillas hacia un lado.
- Utilice el botón **TRIM/SECT** para seleccionar el modo **SECT**.
- Ajuste el espesor de corte apropiado o compruebe el valor seleccionado.
- Seleccione un corte convencional.
- Para cortar la muestra, gire la manivela lentamente hacia la derecha.
- Recoja los cortes.

5.9 Cambio de la muestra o interrupción del corte



Advertencia

La rueda manual está desbloqueada y el cabezal de la muestra cae sobre el portacuchillas.

Lesiones personales o daños en la muestra.

- La rueda manual debe estar bloqueada en todo momento, excepto en la fase de corte.



Advertencia

Se orienta la muestra durante la fase de retracción.

Daños en la muestra y/o en la cuchilla debido a la recabezal de la muestra durante la fase de retracción.

- No deben orientarse los bloques de muestra durante la fase de retracción. Si se orienta un bloque durante la fase de retracción, el bloque avanzará el equivalente al valor de retracción más el espesor de corte seleccionado antes del próximo corte. En tal caso, pueden resultar dañadas tanto la muestra como la cuchilla.



Advertencia

La cuchilla no permanece cubierta con la funda adecuada mientras se secciona la muestra.

Lesiones personales graves.

- Cubra siempre el filo de la cuchilla con la funda de seguridad antes de manipular la cuchilla o el sujetador de muestras, antes de cambiar la muestra y durante todas las pausas de trabajo.



Advertencia

Carga o descarga de la muestra en el micrótopo sin la indumentaria adecuada o de modo incorrecto.

El operador puede sufrir cortes y heridas con consecuencias potencialmente graves.

- Use siempre guantes resistentes a los cortes al manejar la muestra en el micrótopo.
- Bloquee la rueda manual y cubra el filo de la cuchilla con la funda de seguridad antes de manipular la pinza portaobjeto y cambiar la muestra.

1. Levante la muestra hasta el tope superior y active el mecanismo de bloqueo de la rueda manual.
2. Cubra el filo con la funda de seguridad.
3. Para continuar, retire la muestra de la pinza portaobjeto y monte una nueva muestra.
4. Antes de cortar una nueva muestra, desplace el cabezal de la muestra hacia atrás hasta la posición final posterior.



Fig. 45

5.10 Finalización de la rutina diaria



Advertencia

Caída de la bandeja de residuos de corte tras soltarla.

Lesiones personales.

- Extreme la precaución al soltar la bandeja de residuos de corte y colóquela en un lugar seguro.



Advertencia

No se ha retirado la cuchilla al desinstalar el portacuchillas del micrótopo.

Lesiones personales graves debido al contacto con cuchillas extremadamente afiladas.

- Antes de desinstalar el portacuchillas del micrótopo, use siempre guantes resistentes a los cortes y guarde la cuchilla en lugar seguro.



Advertencia

Cuchilla almacenada de manera incorrecta.

Lesiones personales graves, p. ej. debido a un desprendimiento imprevisto de la cuchilla.

- Guarde la cuchilla siempre en un lugar adecuado, p. ej. en la caja especial para cuchillas, cuando no esté usándola.
- Nunca coloque una cuchilla en ningún lugar con el filo mirando hacia arriba ni intente atrapar al vuelo una cuchilla desprendida.



Advertencia

Caída de restos de parafina al suelo, sin que se limpien inmediatamente.

Lesiones personales graves, p. ej. debido a un resbalamiento o a un tropiezo con la cuchilla.

- Elimine siempre los residuos de parafina antes de que se extiendan, se vuelvan resbaladizos y lleguen a constituir un peligro.
- Use calzado adecuado.

1. Mueva la muestra hasta el tope superior girando la rueda manual y active el mecanismo de bloqueo de la rueda manual.
2. Retire la cuchilla del portacuchillas E dos en uno e insértela en el receptáculo de la parte inferior del expendedor, o extraiga la cuchilla del portacuchillas y colóquela de nuevo en la caja de cuchillas.
3. Retire la muestra del sujetador de muestras.
4. Desplace el cabezal de la muestra hasta el tope trasero o mueva el portacuchillas hacia fuera sobre la base del portacuchillas.
5. Eche todos los residuos de corte a la bandeja de residuos de corte y vacíe la bandeja.
6. Apague el instrumento con el interruptor de red.
7. Limpie el instrumento (→ P. 106 – 8.1 Limpieza del instrumento).

6 Accesorios opcionales

6. Accesorios opcionales

6.1 Montaje del soporte del sujetador de muestras



Sugerencias:

En función del pedido, el instrumento básico se suministra con soporte de sujetador de muestras direccional preciso, direccional o rígido, que debe montarse previamente. Todos los sujetadores de muestras disponibles como accesorios pueden usarse en uno de los tres soportes de sujetador de muestras.

Antes de montar el soporte de sujetador de muestras, active el mecanismo de bloqueo de la rueda manual.

6.1.1 Soporte rígido de sujetador de muestras



Sugerencias:

No retire el anillo de goma (→ "Fig. 46-5") hasta fijar el cabezal de la muestra.

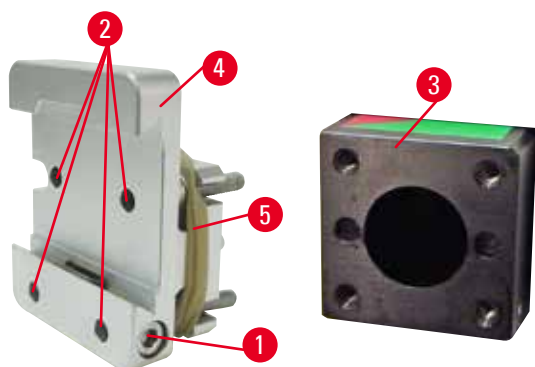
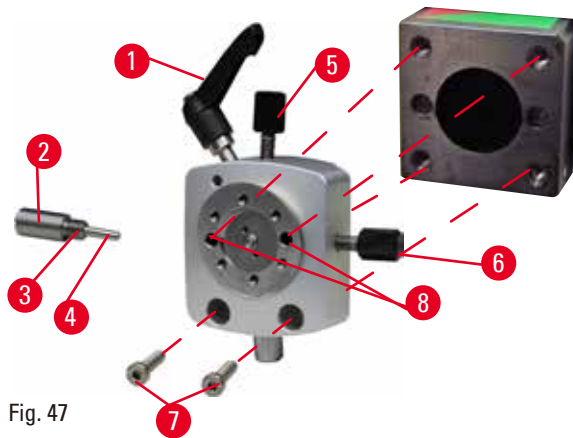


Fig. 46

Atornille el soporte rígido de sujetador de muestras (→ "Fig. 46-4") en el cabezal de la muestra (→ "Fig. 46-3").

- Retire el tornillo (→ "Fig. 46-1"), coloque el soporte de portamuestras (→ "Fig. 46-4") sobre el cabezal de la muestra (→ "Fig. 46-3") desde delante y apriete los tornillos (→ "Fig. 46-2") con una llave Hexagonal del 3.
- A continuación, inserte el tornillo (→ "Fig. 46-1") desde el lado y apriételo brevemente con una llave Hexagonal del 4.

6.1.2 Soporte direccional de sujetadores de muestras



- Afloje el perno excéntrico (→ "Fig. 47-1") girándolo en sentido antihorario.
- Desenrosque por completo la pieza de empuje (→ "Fig. 47-2") con un destornillador de punta plana y extráigala con el muelle (→ "Fig. 47-3") y el vástago (→ "Fig. 47-4").
- Desenrosque por completo los tornillos de ajuste (→ "Fig. 47-5") y (→ "Fig. 47-6").
- Instale el soporte direccional de sujetadores de muestras apretando los tornillos en los taladros (→ "Fig. 47-8") (hay 2 tornillos accesibles a través de los taladros) con una llave Hexagonal del 3. Inserte los tornillos (→ "Fig. 47-7") en los taladros como se muestra y enrósquelos con una llave Hexagonal del 3.
- Inserte el muelle (→ "Fig. 47-3") y el vástago (→ "Fig. 47-4") con el lado plano hacia el interior de la pieza de empuje (→ "Fig. 47-2"). Enrosque por completo la pieza de empuje con un destornillador de punta plana.
- Enrosque por completo los tornillos de ajuste (→ "Fig. 47-5") (→ "Fig. 47-6").

6.1.3 Soporte direccional preciso de sujetador de muestras

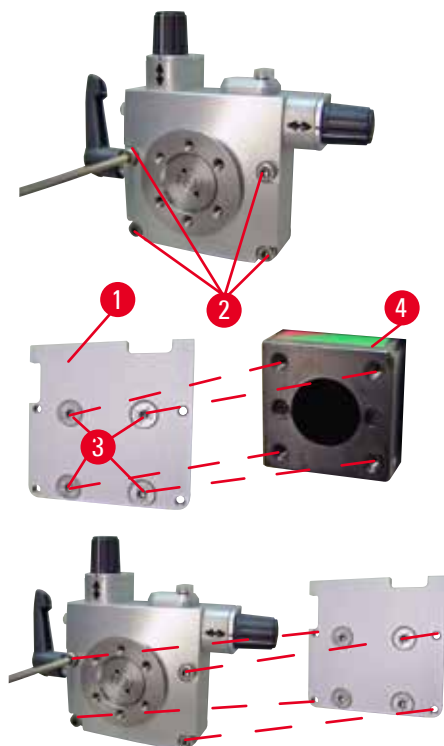


Fig. 48

- Antes de montar el soporte direccional preciso de sujetador de muestras, deben aflojarse 4 tornillos (→ "Fig. 48-2") (llave Hexagonal del 3) y extraerse con cuidado el soporte de sujetador de muestras de la placa base (→ "Fig. 48-1").
- Con los 4 tornillos suministrados (→ "Fig. 48-3") y la llave Hexagonal del 3, fije la placa base a el cabezal de la muestra (→ "Fig. 48-4").
- A continuación, atornille el soporte direccional preciso de sujetador de muestras a el cabezal de la muestra con los 4 tornillos (→ "Fig. 48-2") y la llave Hexagonal del 3.

**Sugerencias:**

Si no va a usar el soporte direccional preciso de sujetador de muestras, guarde la placa base (→ "Fig. 48-1") y los 4 tornillos (→ "Fig. 48-3") junto con el soporte.

6.1.4 Sistema de sujeción rápida

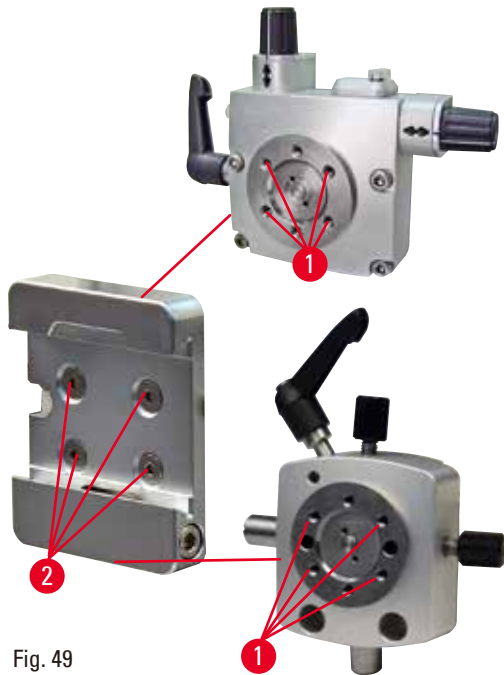


Fig. 49

Se utiliza como adaptador para el uso con el soporte direccional preciso de sujetador de muestras con indicadores de punto cero o el soporte direccional de sujetador de muestras. Enrosque los 4 tornillos (→ "Fig. 49-2") en el taladro (→ "Fig. 49-1") con una llave Hexagonal de 2,5 y apriételes.

6.2 Sujetadores de muestras y portamuestras



Sugerencias:

Todos los sujetadores de muestras disponibles como accesorios pueden integrarse en los soportes de sujetador de muestras direccional preciso, direccional o no direccional. El modo de instalación de los sujetadores de muestras y portamuestras en el sistema de sujeción rápida se describe en (→ P. 54 – 5.4 Inserción del sujetador de cartucho universal).

6.2.1 Sujetador de muestras estándar

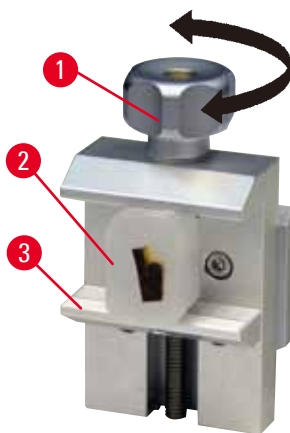


Fig. 50

El sujetador de muestras estándar está disponible en dos tamaños: 40 x 40 mm y 50 x 55 mm. Están diseñados para la sujeción directa de bloques rectangulares. Además pueden alojar un sujetador de lámina y un inserto en V.

- Gire el tornillo moleteado (→ "Fig. 50-1") en sentido antihorario para desplazar hacia abajo la mordaza móvil (→ "Fig. 50-3").
- Monte la muestra (→ "Fig. 50-2") del modo previsto.
- Gire el tornillo moleteado (→ "Fig. 50-1") en sentido horario para desplazar la mordaza móvil hacia arriba contra la mordaza fija a fin de sujetar la muestra con firmeza.



Advertencia

Condiciones inadecuadas para el corte.

Daños en la muestra o resultados de corte incorrectos, p. ej. cortes de espesor variable, comprimidos, plegados o rayados.

- Si detecta resultados de corte incorrectos, no siga cortando.
- Asegúrese de que se cumplan todos los requisitos previos para un corte correcto. Encontrará más detalles en el apartado de resolución de problemas de este manual de instrucciones.
- Si no dispone de suficientes conocimientos para resolver resultados incorrectos de corte, consulte a personas versadas en el tema, como, por ejemplo, los expertos de aplicación de la empresa Leica Biosystems.

6.2.2 Inserto en V

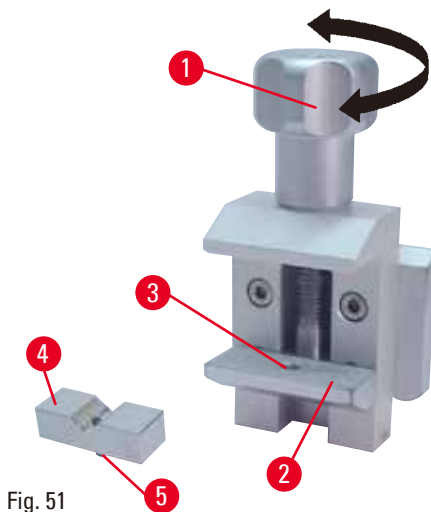


Fig. 51

El inserto en V (→ "Fig. 51-4") se instala en el orificio existente en la mordaza móvil inferior de la pinza portaobjeto estándar. Esto permite fijar muestras redondas en la pinza portaobjeto estándar.

- Gire el tornillo moleteado (→ "Fig. 51-1") en sentido antihorario para desplazar hacia abajo la mordaza móvil (→ "Fig. 51-2").
- Inserte el vástago (→ "Fig. 51-5") del inserto en V (→ "Fig. 51-4") en el orificio (→ "Fig. 51-3") de la mordaza inferior (→ "Fig. 51-2").
- Monte la muestra del modo previsto.
- Gire el tornillo moleteado (→ "Fig. 51-1") en sentido horario para desplazar la mordaza móvil con el inserto en V hacia arriba contra la mordaza fija a fin de sujetar la muestra con firmeza.

6.2.3 Sujetador de lámina tipo 1

El sujetador de lámina tipo 1 es adecuado para sujetar piezas laminares muy pequeñas o muestras planas y de contorno angular. Se monta en la pinza portaobjeto estándar.

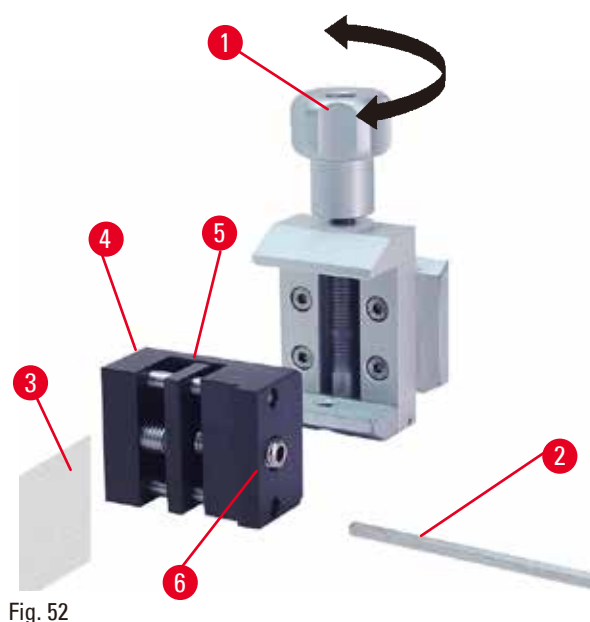


Fig. 52

Sujeción de piezas laminares

- Desplace la mordaza móvil (→ "Fig. 52-5") hacia la derecha en la medida necesaria girando el tornillo de ajuste con una llave Hexagonal del 4 (→ "Fig. 52-2").
- Coloque la lámina (→ "Fig. 52-3") entre la mordaza móvil (→ "Fig. 52-5") y la mordaza fija (→ "Fig. 52-4").
- Para sujetar la lámina, atornille la mordaza móvil (→ "Fig. 52-5") contra la mordaza fija (→ "Fig. 52-4") con la llave Hexagonal.
- Inserte el sujetador de lámina (→ "Fig. 52-6") en la pinza portaobjeto estándar del modo que se indica.
- Gire el tornillo moleteado (→ "Fig. 52-1") en sentido horario para fijar el sujetador de lámina en la pinza portaobjeto estándar.

Sujeción de muestras planas y de contorno angular

Para sujetar muestras de contorno angular, sustituya el tornillo de ajuste largo (→ "Fig. 53-4") por el tornillo de ajuste corto (→ "Fig. 53-5") que se suministra con el sujetador de lámina.

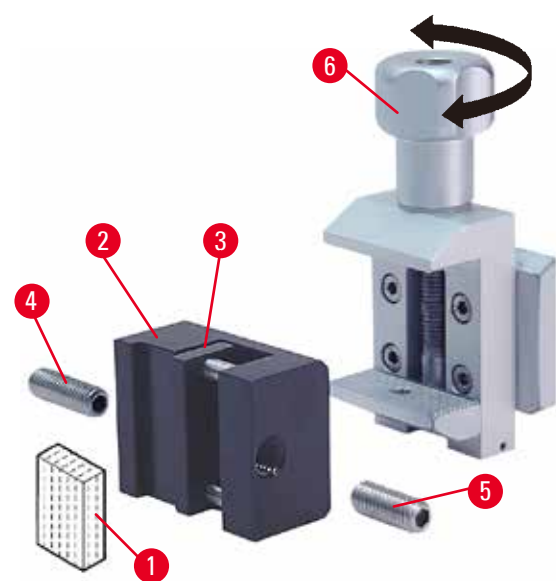


Fig. 53

- Desenrosque el tornillo de ajuste largo (→ "Fig. 53-4") de la izquierda con una llave Hexagonal del 4 (→ "Fig. 53-2").
- Enrosque el tornillo de ajuste corto (→ "Fig. 53-5") en el orificio.
- Coloque la muestra (→ "Fig. 53-1") entre la mordaza móvil (→ "Fig. 53-3") y la mordaza fija (→ "Fig. 53-2").
- Para sujetar la muestra, atornille la mordaza móvil (→ "Fig. 53-3") girando el tornillo de ajuste (→ "Fig. 53-5") contra la mordaza fija (→ "Fig. 53-2").
- Inserte el sujetador de lámina en la pinza portaobjeto estándar del modo que se indica.
- Gire el tornillo moleteado (→ "Fig. 53-6") en sentido horario para fijar el sujetador de lámina en la pinza portaobjeto estándar.

6.2.4 Sujetador de cartucho universal

**Advertencia**

Condiciones inadecuadas para el corte.

Daños en la muestra o resultados de corte incorrectos, p. ej. cortes de espesor variable, comprimidos, plegados o rayados.

- Si detecta resultados de corte incorrectos, no siga cortando.
- Asegúrese de que se cumplan todos los requisitos previos para un corte correcto. Encontrará más detalles en el apartado de resolución de problemas de este manual de instrucciones.
- Si no dispone de suficientes conocimientos para resolver resultados incorrectos de corte, consulte a personas versadas en el tema, como, por ejemplo, los expertos de aplicación de la empresa Leica Biosystems.

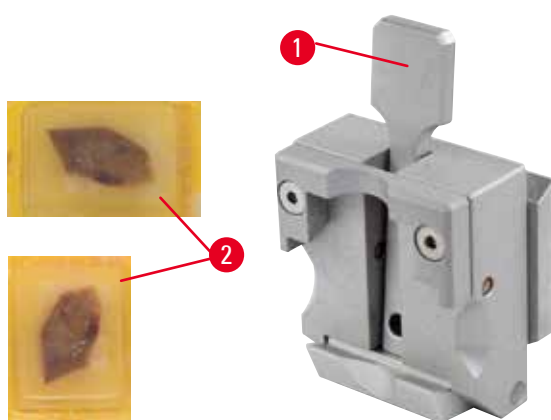


Fig. 54

Los casetes de Leica Biosystems con unas dimensiones mínimas de 39,8 x 28 mm y máximas de 40,9 x 28 mm se pueden sujetar en la abrazadera universal para casetes (UCC) tanto horizontal como verticalmente.

- Tire de la palanca (→ "Fig. 54-1") en dirección al operador.
- Monte el cartucho (→ "Fig. 54-2") en sentido horizontal o vertical del modo previsto.
- Para fijar el cartucho, suelte la palanca (→ "Fig. 54-1").

**Advertencia**

El borde roto restante de la tapa del cartucho puede perjudicar la calidad del corte debido a una sujeción inestable.

Lesiones personales graves.

- Si usa un cartucho con tapa moldeada, asegúrese de que el borde roto que queda al retirar la tapa no impida la sujeción firme de la muestra. Si es necesario, sujete la muestra en sentido horizontal.

**Precaución**

Si usa cartuchos de paredes finas, pueden deformarse o quedar fijados de modo inestable, o dar lugar a otros problemas a causa del sistema de sujeción.

Daños en la muestra.

- Extreme la precaución si usa cartuchos de paredes finas. Asegúrese de que los cartuchos de paredes finas queden sujetos con firmeza.
- Si llega a la conclusión de que no es posible fijar el cartucho con firmeza, utilice otro cartucho más estable.



Precaución

Las acumulaciones de parafina en el exterior del cartucho pueden ensuciar el sujetador de cartucho universal.

La suciedad impide que el cartucho quede fijado con firmeza y puede dar lugar a cortes demasiado gruesos o delgados, irregularidades dentro del corte y, en el peor de los casos, daños en la muestra.

- Antes de realizar el corte, compruebe que la muestra esté sujeta con firmeza.
- Elimine las acumulaciones de parafina del sujetador de cartucho universal.

6.2.5 Sujetador de cartucho Super

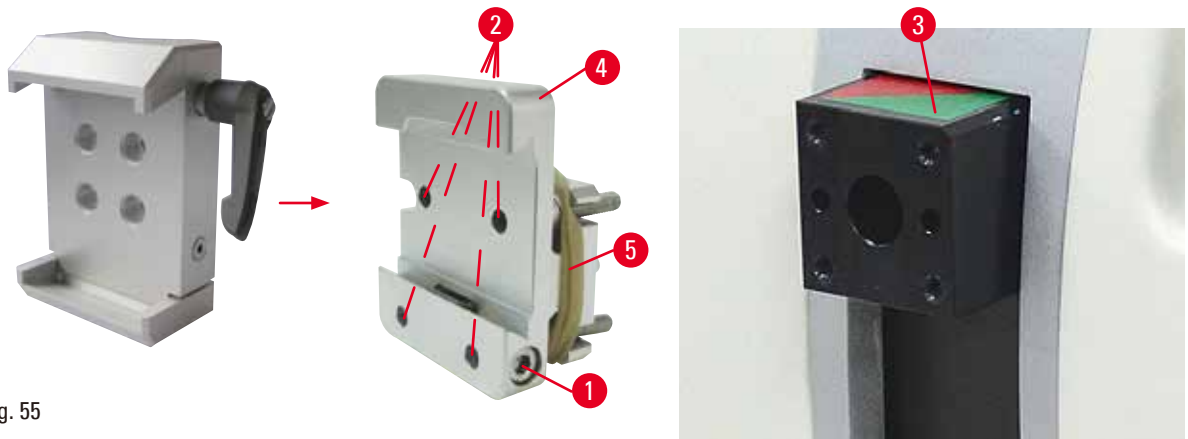


Fig. 55

Montaje del sujetador de cartucho Super



Sugerencias:

No retire el anillo de goma (→ "Fig. 55-5") hasta que haya fijado el soporte rígido de sujetador de muestras en el cabezal de la muestra.

Es preferible usar el sujetador de cartucho Super con el soporte rígido de sujetador de muestras. Para ello, proceda del siguiente modo:

- Atornille el soporte rígido de sujetador de muestras (→ "Fig. 55-4") en el cabezal de la muestra (→ "Fig. 55-3"): Extraiga el tornillo (→ "Fig. 55-1"), coloque el soporte rígido de sujetador de muestras (→ "Fig. 55-4") en el cabezal de la muestra (→ "Fig. 55-3") desde delante y apriete los tornillos (→ "Fig. 55-2") con una llave Hexagonal del 3. A continuación inserte el tornillo (→ "Fig. 55-1") desde el lado y apriételo brevemente con una llave Hexagonal del 4.
- Inserte el sujetador de cartucho Super desde el lado izquierdo en la guía de cola de milano del soporte rígido de sujetador de muestras y apriete el tornillo (→ "Fig. 55-1").



Precaución

Se utiliza el sujetador de cartucho Super con el orientador no ajustado a la posición "0" mientras se usa el soporte direccional de sujetador de muestras con la base del portacuchillas rígido, o está instalada la retroiluminación.

El instrumento puede fallar.

- El orientador debe estar en la posición "0" y la cubierta de la retroiluminación debe estar retirada.
- NUNCA use el sujetador de cartucho Super con retroiluminación.
- Cuando se usa el sujetador de cartucho Super, debe ajustarse el sistema de equilibrio de fuerzas.

6.2.6 Portamuestras para muestras redondas

El portamuestras para muestras redondas está diseñado para alojar muestras cilíndricas.

Se ofrecen insertos para muestras de 6, 15 y 25 mm de diámetro.

El portamuestras para muestras redondas puede montarse en el soporte rígido de sujetador de muestras o en los soportes direccional preciso o direccional con sistema de sujeción rápida.

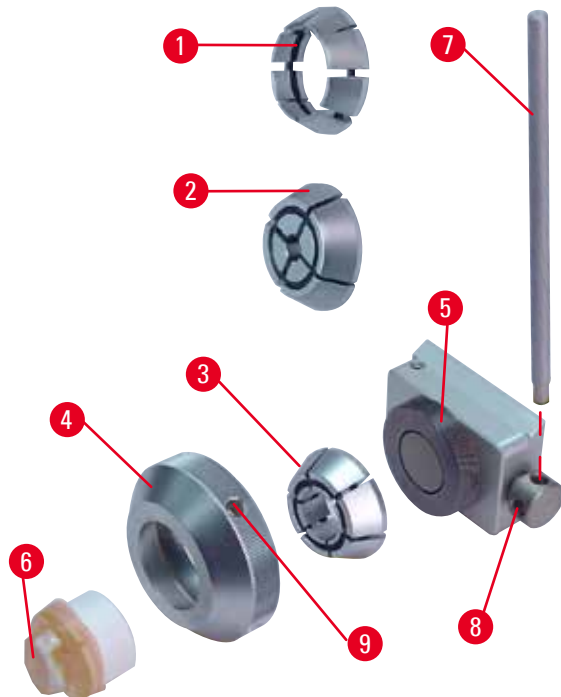


Fig. 56

- Para montar el inserto necesario (→ "Fig. 56-1"), (→ "Fig. 56-2") o (→ "Fig. 56-3"), gire el anillo de sujeción (→ "Fig. 56-4") en sentido antihorario y extráigalo.
- Coloque el inserto necesario en el anillo de sujeción (→ "Fig. 56-4") y atornille el anillo de sujeción en la rosca (→ "Fig. 56-5") girándolo hacia la derecha.
- Monte la muestra (→ "Fig. 56-6") y sujétela girando el anillo de sujeción (→ "Fig. 56-4") en sentido horario usando el vástago (→ "Fig. 56-7") insertado en el orificio (→ "Fig. 56-8").
- Para orientar la muestra insertada, introduzca el vástago (→ "Fig. 56-7") en el taladro (→ "Fig. 56-8") y gírelo en sentido antihorario a fin de soltar el sujetador. A continuación, gire la muestra de modo que la cara que le interesa quede mirando hacia arriba.
- Para bloquearla en la posición seleccionada, apriete el taladro (→ "Fig. 56-8") girando el vástago (→ "Fig. 56-7") en sentido horario. Retire el vástago.

6.3 Base del portacuchillas y portacuchillas



Fig. 57

Las asas de plástico de todas las palancas de sujeción del instrumento y los portacuchillas pueden girarse a la posición más cómoda para cada usuario.

Tire del asa (→ "Fig. 57-1") hacia fuera de la palanca, sujétela en esa posición y gírela hasta la posición deseada. Al soltarla quedará bloqueada automáticamente.

6.3.1 Base del portacuchillas, sin función de desplazamiento lateral



Fig. 58

Corrección de la posición de la base del portacuchillas

La base del portacuchillas (rígida) de una sola pieza (→ "Fig. 58-2") puede moverse hacia atrás y hacia delante sobre la placa base del micrótopo. Este desplazamiento vertical permite colocar el portacuchillas en la posición de corte idónea en relación con la muestra.

- Para soltarlo, gire en sentido antihorario la palanca de sujeción (→ "Fig. 58-1") de la derecha de la placa base del micrótopo.
- Corrija la posición del portacuchillas junto con la base del portacuchillas hacia delante o hacia atrás, según convenga.
- Fije el mecanismo de sujeción girando la palanca (→ "Fig. 58-1") en sentido horario.

6.3.2 Portacuchillas E-TC



Advertencia

Se ha instalado la cuchilla antes de instalar el portacuchillas y la base del portacuchillas en el instrumento.

Lesiones personales graves debido al contacto con cuchillas extremadamente afiladas.

- Antes de insertar la cuchilla, tanto el portacuchillas como su base deben estar instalados en el micrótopo.

El portacuchillas E-TC (→ "Fig. 59") está diseñado para las cuchillas desechables TC-65 de carburo de tungsteno.

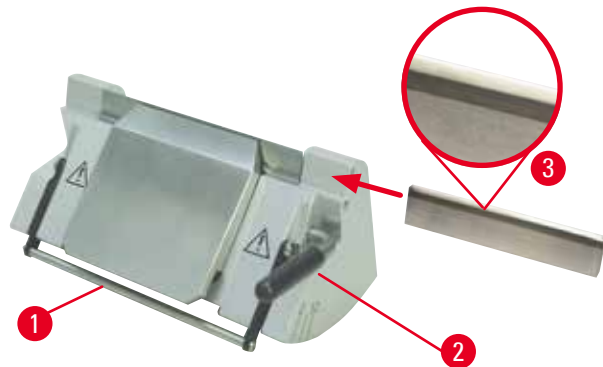


Fig. 59

Inserción de la cuchilla, portacuchillas E-TC

- Recoja la funda de seguridad (→ "Fig. 59-1") hacia abajo.
- Para insertar la cuchilla, gire la palanca de sujeción (→ "Fig. 59-2") en sentido antihorario.
- Inserte la cuchilla cuidadosamente desde el lado. Asegúrese de que la cara brillante esté mirando hacia usted y de que la cuchilla quede sujeta en paralelo al borde superior de la placa de presión.
- Para sujetar la cuchilla, gire la palanca de sujeción (→ "Fig. 59-2") en sentido horario.

6.3.3 Portacuchillas E dos en uno



Fig. 60

- | | | | |
|---|---------------------------------|---|-------------------------------|
| 1 | Eyector de cuchilla | 6 | Funda de seguridad |
| 2 | Superficie de sujeción | 7 | Perno |
| 3 | Palanca de sujeción (izquierda) | 8 | Palanca de sujeción (derecha) |
| 4 | Segmento de arco | 9 | Placa de presión |
| 5 | Base del portacuchillas | | |

El portacuchillas dos en uno optimizado para su uso con cuchillas desechables de Leica Biosystems:

cuchillas de bajo perfil (largo x alto x ancho):
(80 +/-0,05) mm x (8 +/- 0,1) mm x (0,254 +/-0,008) mm;

cuchillas de alto perfil (largo x alto x ancho):
(80 +/-0,05) mm x (14 +/-0,15) mm x (0,317 +/-0,005) mm.

El portacuchillas E dos en uno tiene una función de desplazamiento lateral que permite aprovechar toda la anchura de la cuchilla. Está equipado con un eyector de cuchillas que permite retirar la cuchilla con seguridad después del uso. La placa de presión puede cambiarse.



Sugerencias:

Las palancas de sujeción del portacuchillas E dos en uno no son intercambiables. Las dos palancas de sujeción (→ "Fig. 60-8") (→ "Fig. 60-3") deben permanecer en todo momento en la posición que se muestra, ya que de lo contrario, el portacuchillas E dos en uno podría funcionar puntualmente de forma incorrecta.

La palanca de sujeción correspondiente a la cuchilla (→ "Fig. 60-8") se encuentra a la derecha, y la palanca de sujeción para desplazamiento lateral (→ "Fig. 60-3") a la izquierda.

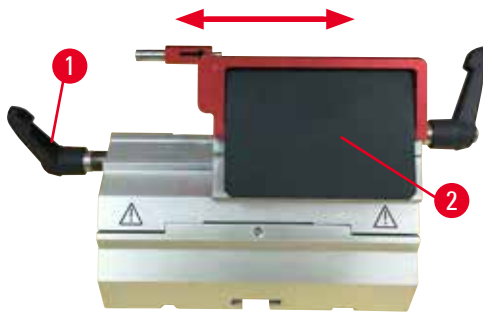


Fig. 61

Desplazamiento lateral

La función de movimiento lateral del portacuchillas E dos en uno permite aprovechar toda la longitud de la cuchilla desplazando la superficie de sujeción lateralmente. Pueden usarse tres topes predefinidos (izquierdo, central y derecho) que corresponden a la anchura de un cartucho estándar.

- Para soltar la sujeción, gire hacia la izquierda la palanca (→ "Fig. 61-1") de la izquierda del portacuchillas E dos en uno.
- Desplace la superficie de sujeción (→ "Fig. 61-2") lateralmente.
- Para sujetar la cuchilla, gire la palanca (→ "Fig. 61-1") en sentido horario.



Advertencia

Hoja demasiado gruesa o delgada utilizada en el portacuchillas dos en uno.

Muestra dañada.

- Utilice una cuchilla con un grosor máximo inferior a 0,322 mm y un grosor mínimo superior a 0,246 mm.
- La hoja compatible recomendada se enumera en Accesorios opcionales (→ P. 64 – 6. Accesorios opcionales).



Advertencia

La cuchilla no se instala completamente paralela al borde superior de la placa de presión debido a un exceso de parafina, insertos sin limpiar, etc.

Cuando se utiliza la función de movimiento lateral, si no se instala la cuchilla paralela a la placa de presión, los resultados de corte pueden ser deficientes. Por ejemplo, si una sección es demasiado gruesa o delgada, las vibraciones dentro de la sección, en el peor de los casos, pueden dañar la muestra.

- Si está obteniendo resultados insatisfactorios, le rogamos que interrumpa la disección.
- Vuelva a instalar la cuchilla y compruebe que su posición es paralela al borde superior de la placa de presión.
- Verifique siempre el paralelismo entre la cuchilla y la placa de presión después de mover la cuchilla mediante la función de movimiento lateral.
- Asegúrese de que no haya residuos de parafina y que el inserto esté limpio antes de su uso.

6.3.4 Portacuchillas E con receptáculo de agua para cuchillas de perfil bajo



Fig. 62

El portacuchillas E con canal de agua (→ "Fig. 62") es solo para hojas de perfil bajo con las dimensiones de hoja (largo x alto x ancho): $(80 \pm 0,05) \text{ mm} \times (8 \pm 0,1) \text{ mm} \times (0,254 \pm 0,008) \text{ mm}$.

La funda de seguridad del portacuchillas E está formada por un asa plegable roja (→ "Fig. 62-1"). Para cubrir el filo, pliegue el asa de la funda de seguridad (→ "Fig. 62-1") en sentido horario como se muestra en la figura.



Sugerencias:

Las palancas de sujeción del portacuchillas no son intercambiables. Las dos palancas de sujeción (→ "Fig. 62-2") y (→ "Fig. 62-3") deben permanecer en todo momento en la posición que se muestra, ya que, de lo contrario, el portacuchillas E dos en uno podría funcionar puntualmente de forma incorrecta.

La palanca de sujeción correspondiente a la cuchilla (→ "Fig. 62-2") se encuentra a la derecha, y la palanca de sujeción para desplazamiento lateral (→ "Fig. 62-3") a la izquierda.

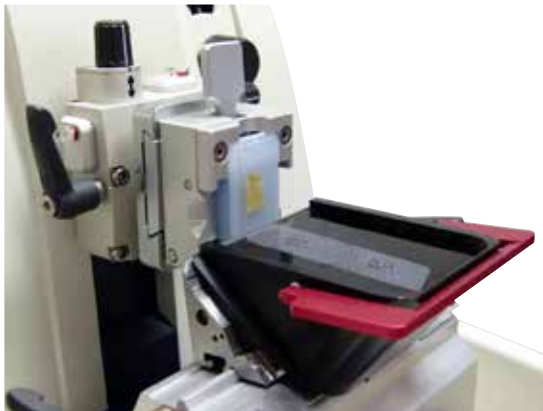


Fig. 63

Uso

Cortes delgados flotantes en parafina (p. ej. para procedimientos posteriores de inmunocoloración) en la superficie del agua.

El depósito se llena de agua destilada o desionizada hasta la cuchilla. Después del recorte, retire los residuos de corte del depósito y lleve a cabo los cortes que deban prepararse. Los cortes que flotan en la superficie del agua pueden recogerse usando el portaobjetos de vidrio.

6.3.5 Portacuchillas N/NZ

Los portacuchillas N y NZ son adecuados para cuchillas estándar de acero y carburo de tungsteno, con perfil "c" o "d", de hasta 16 cm de largo. Además, la función integrada de regulación de altura permite utilizar cuchillas reafiladas varias veces.

- Portacuchillas N (→ "Fig. 64"): Para alojar cuchillas convencionales de hasta 16 cm de largo.
- Portacuchillas NZ (→ "Fig. 65"): Para alojar cuchillas convencionales y de carburo de tungsteno de hasta 16 cm de largo. La placa de presión de la cuchilla (→ "Fig. 65-7") ofrece una estabilidad extrema y permite aprovechar toda la longitud de la cuchilla.

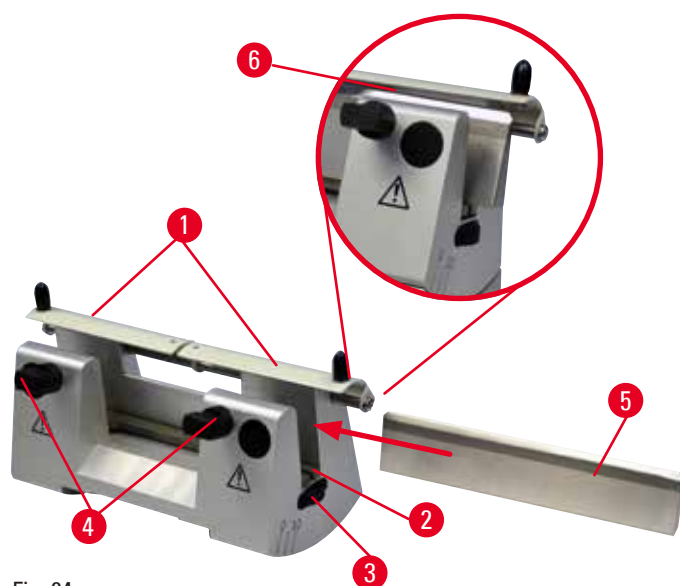


Fig. 64



Fig. 65

Montaje de la barra de soporte de la cuchilla

- Empuje la funda de seguridad (→ "Fig. 64-1") hacia el centro.
- Coloque la barra de soporte de la cuchilla (→ "Fig. 64-2") sobre los tornillos de regulación de altura. Los extremos planos de los tornillos de regulación de altura deben encontrarse en las ranuras de los dos extremos de la barra de soporte de la cuchilla.



Advertencia

Se ha instalado la cuchilla antes de instalar el portacuchillas y la base del portacuchillas en el instrumento.

Lesiones personales graves debido al contacto con cuchillas extremadamente afiladas.

- Antes de insertar la cuchilla, tanto el portacuchillas como su base deben estar instalados en el micrótopo.

Inserción de la cuchilla

- Gire las tuercas moleteadas (→ "Fig. 64-3") de la derecha y la izquierda del portacuchillas hacia delante en direcciones opuestas y desplace la barra de soporte de la cuchilla hasta la posición más baja posible para asegurarse de que el filo de la cuchilla no se dañe al insertar la cuchilla.
- Desenrosque los tornillos de sujeción (→ "Fig. 64-4") (girándolos en sentido antihorario) hasta que pueda insertar la cuchilla de manera segura.
- Sostenga la cuchilla (→ "Fig. 64-5") por la base e insértela cuidadosamente en el soporte desde el lado como muestra la imagen, con el filo hacia arriba.



Fig. 66

Las cuchillas de perfil "c" (→ "Fig. 66-1") pueden insertarse por ambos lados, mientras que la cara de la cuchilla de perfil "d" (→ "Fig. 66-2") debe mirar hacia el operador. Si se coloca la cuchilla de manera incorrecta, puede dañarse la muestra o la cuchilla.

Regulación de altura de la cuchilla

Al regular la altura de la cuchilla, el filo debe colocarse de la manera más exacta posible en el centro de rotación efectivo del portacuchillas. El borde de apoyo (→ "Fig. 64-6") de los mandriles de sujeción traseros sirve como posición de referencia para la regulación de altura de la cuchilla.

- Gire las tuercas moleteadas (→ "Fig. 64-3") de manera uniforme hacia atrás hasta que la cuchilla se encuentre paralela a las marcas de los bordes de apoyo (→ "Fig. 64-6") de los mandriles de sujeción traseros.
- Para sujetar la cuchilla (→ "Fig. 64-5") de manera uniforme, enrosque los dos tornillos de sujeción de cuchilla (→ "Fig. 64-4") hacia dentro (girándolos en sentido horario).

Corrección de la posición lateral de la cuchilla

- Empuje la funda de seguridad (→ "Fig. 64-1") hacia el centro.
- Afloje los tornillos de sujeción (→ "Fig. 64-4") girándolos en sentido antihorario.
- Empuje la cuchilla (→ "Fig. 64-5") hacia la izquierda o hacia la derecha, según convenga.
- Una vez corregida la posición de la cuchilla, ajuste la altura (→ P. 78 – Regulación de altura de la cuchilla) y a continuación apriete el tornillo de sujeción (→ "Fig. 64-4") situado en el lado girándolo en sentido horario para sujetar la cuchilla (→ "Fig. 64-5").



Precaución

Después de desplazar lateralmente el portacuchillas, no se retrae la muestra para volver a recortarla.

Daños en la muestra.

- Retraiga el cabezal de la muestra y vuelva a recortar la muestra cada vez que se desplace lateralmente el portacuchillas.

6.4 Bandeja de desechos de corte



Fig. 67

Empuje la bandeja de residuos de corte (→ "Fig. 67-1") desde delante hacia la placa base del micrótopo (→ "Fig. 67-2") hasta que encaje en su lugar gracias a los dos imanes (→ "Fig. 67-3") (situados en la parte delantera de la placa base del micrótopo).

6.5 Retroiluminación



Sugerencias:

La retroiluminación no puede usarse con la base del portacuchillas de los portacuchillas E dos en uno. Para utilizar HistoCore MULTICUT R con retroiluminación, es necesario encargar por separado la unidad de alimentación de la iluminación (n.º referencia 14 0500 31244).

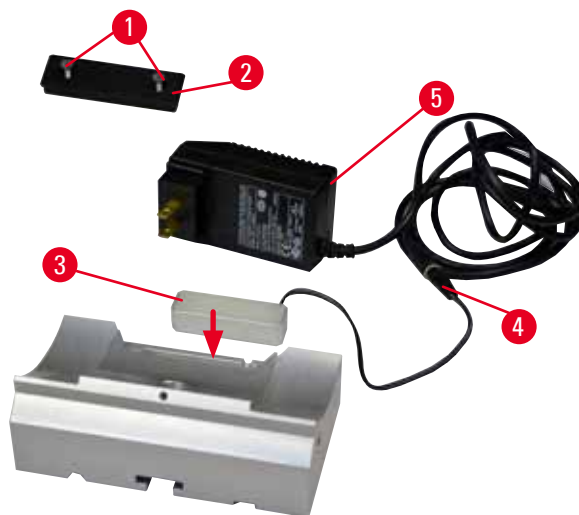


Fig. 68

- Extraiga los dos tornillos (→ "Fig. 68-1") usando un destornillador ranurado y retire la placa de cubierta (→ "Fig. 68-2").
- Inserte la retroiluminación (→ "Fig. 68-3") en el hueco de la parte trasera de la base del portacuchillas.
- Conecte la toma (→ "Fig. 68-4") de retroiluminación al enchufe del equipo de alimentación externo de la unidad de retroiluminación (→ "Fig. 68-5").
- Seleccione un enchufe apropiado con la tensión correcta y conéctelo al adaptador. Inserte el enchufe en la toma de corriente para activar la retroiluminación.

**Precaución**

Se utiliza el sujetador de cartucho Super con el orientador no ajustado a la posición "0" mientras se usa el soporte direccional de sujetador de muestras con la base del portacuchillas rígido, o está instalada la retroiluminación.

El instrumento puede fallar.

- El orientador debe estar en la posición "0" y la cubierta de la retroiluminación debe estar retirada.
- NUNCA use el sujetador de cartucho Super con retroiluminación.
- Cuando se usa el sujetador de cartucho Super, debe ajustarse el sistema de equilibrio de fuerzas.

6.6 Bandeja superior

Fig. 69

La bandeja superior se instala sobre la cubierta del micrótopo. La marca (→ "Fig. 69-1") situada en la bandeja superior y en la cubierta sirve como orientación a la hora de instalar la bandeja. La bandeja superior sirve para depositar los utensilios empleados durante el corte y las muestras ya cortadas.

6.7 Portamicroscopio universal**Sugerencias:**

Extraiga todos los accesorios del embalaje y compruebe que no falte ningún elemento.

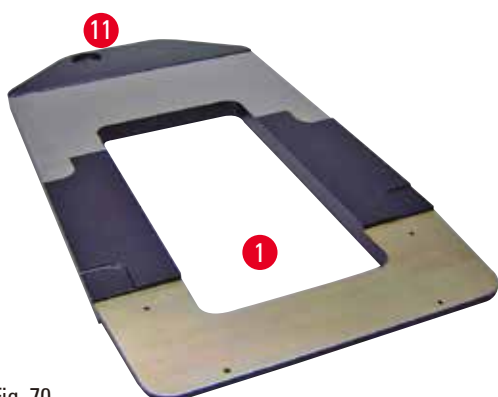


Fig. 70

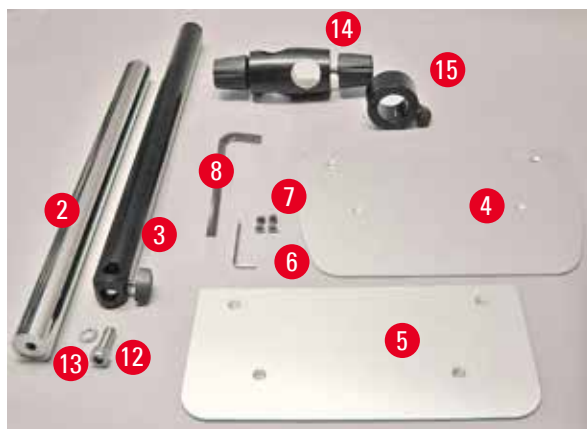


Fig. 71

- (→ "Fig. 70-1"), placa base con perforaciones (→ "Fig. 70-11")
- (→ "Fig. 71-2"), columna vertical con tornillo con cabeza del 8 (→ "Fig. 71-12") y arandela de bloqueo (→ "Fig. 71-13")
- (→ "Fig. 71-3"), brazo horizontal con travesaño (→ "Fig. 71-14") y anillo de soporte (→ "Fig. 71-15")
- (→ "Fig. 71-4"), placa de soporte, grande (para HistoCore BIOCUT R, MULTICUT R, AUTOCUT R y NANOCUT R)
- (→ "Fig. 71-5"), placa de soporte, pequeña (para NANOCUT R)
- (→ "Fig. 71-6"), llave Hexagonal del 3
- (→ "Fig. 71-7"), 4 tornillos de cabeza avellanada para instalar la placa de soporte
- (→ "Fig. 71-8"), llave Hexagonal del 8

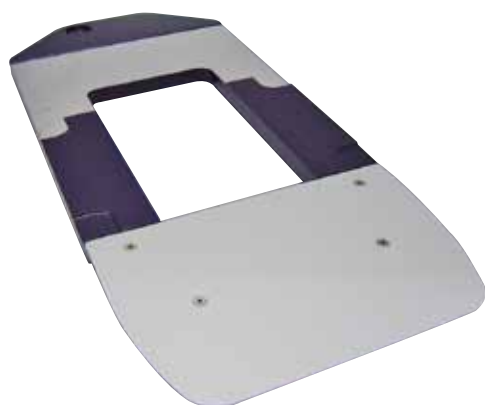


Fig. 72

Montaje del portamicroscopio universal

- Fije la placa base. Seleccione la placa de soporte grande (→ "Fig. 71-5") o pequeña (→ "Fig. 71-4"), en función del micrótopo que se va a utilizar. Fije la placa de soporte a la placa base con los 4 tornillos de cabeza avellanada incluidos (→ "Fig. 71-7"), usando la llave Hexagonal del 3 (→ "Fig. 71-6").



Fig. 73

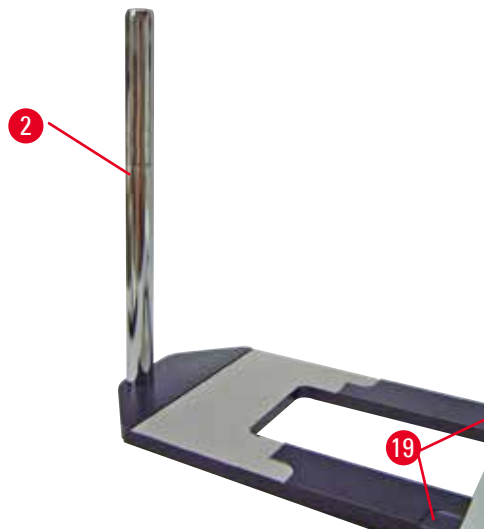


Fig. 74

- Fije la columna vertical. Inserte el tornillo con cabeza (→ "Fig. 73-12") en el orificio de la placa base desde abajo. Coloque la arandela de bloqueo (→ "Fig. 73-13") en el tornillo con cabeza desde arriba. Enrosque la columna vertical de color plata (→ "Fig. 74-2") en la placa base desde arriba y apriétela con la llave Hexagonal del 8.



Advertencia

El portamicroscopio universal se inclina.
Lesiones personales graves.

- Tras instalar la columna vertical, coloque el micrótopo inmediatamente en la placa base para que las patas delanteras queden posicionadas en los huecos de poca profundidad (→ "Fig. 74-19").



Sugerencias:

La arandela de bloqueo debe quedar colocada entre la placa base y la columna vertical para evitar el giro involuntario de la columna.

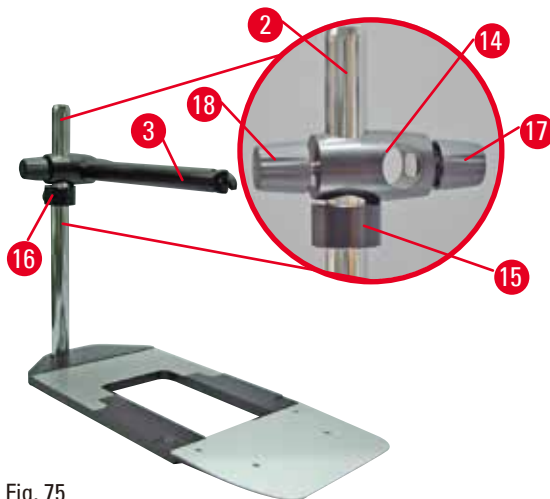


Fig. 75

- Fije el brazo horizontal. Pase el anillo de soporte (→ "Fig. 75-15") por la columna vertical y colóquelo de manera que la tuerca de bloqueo (→ "Fig. 75-16") mire hacia atrás. Apriete la tuerca de bloqueo. Pase el travesaño (→ "Fig. 75-14") por la columna. Asegúrese de que el tornillo de bloqueo (→ "Fig. 75-17") mire hacia la derecha de la placa base. El brazo horizontal debe quedar centrado sobre el microscopio. Introduzca el brazo horizontal (→ "Fig. 75-3"), con el lado plano mirando hacia la tuerca de bloqueo (→ "Fig. 75-17"), en el travesaño (→ "Fig. 75-14") y apriételo.



Sugerencias:

Encontrará más información sobre la conexión y el uso del microscopio, la lupa o la fuente de luz fría en los correspondientes manuales de instrucciones.

6.8 Lupas, iluminación LED



Sugerencias:

La lupa de 2 aumentos puede usarse con todos los micrótomos rotativos de la serie HistoCore.



Fig. 76

- Desenrosque el tornillo (→ "Fig. 76-3") del brazo horizontal del portamicroscopio en sentido antihorario.
- Inserte la pieza de conexión de color plata (→ "Fig. 76-1") hasta el tope. Apriete el tornillo (→ "Fig. 76-3").

6 Accesorios opcionales

- El adaptador (→ "Fig. 76-2") permite instalar focos LED Hi-power. Conecte los focos LED 1000 Hi-Power de 2 brazos al adaptador (→ "Fig. 77"). Inserte los enchufes (→ "Fig. 77-1") de los focos LED 1000 Hi-Power de 2 brazos en las tomas de corriente (→ "Fig. 77-2") del controlador del foco de alta potencia (→ "Fig. 77-3"). Conecte el adaptador de potencia (→ "Fig. 77-4") de la unidad de control del LED 1000 al controlador del foco de alta potencia y conéctelo a continuación al bloque de alimentación. Asegúrese de escoger entre los enchufes suministrados (→ "Fig. 77-5") el que sea adecuado para el adaptador de potencia de su país.
- Pulse el botón (→ "Fig. 77-7") del controlador del foco de alta potencia para encender o apagar los focos (→ "Fig. 77-6"). Esto se indica de forma correspondiente con las dos luces verdes (→ "Fig. 77-8") del controlador del foco de alta potencia. Gire la rueda de control (→ "Fig. 77-9") para ajustar el brillo de la luz de los focos.

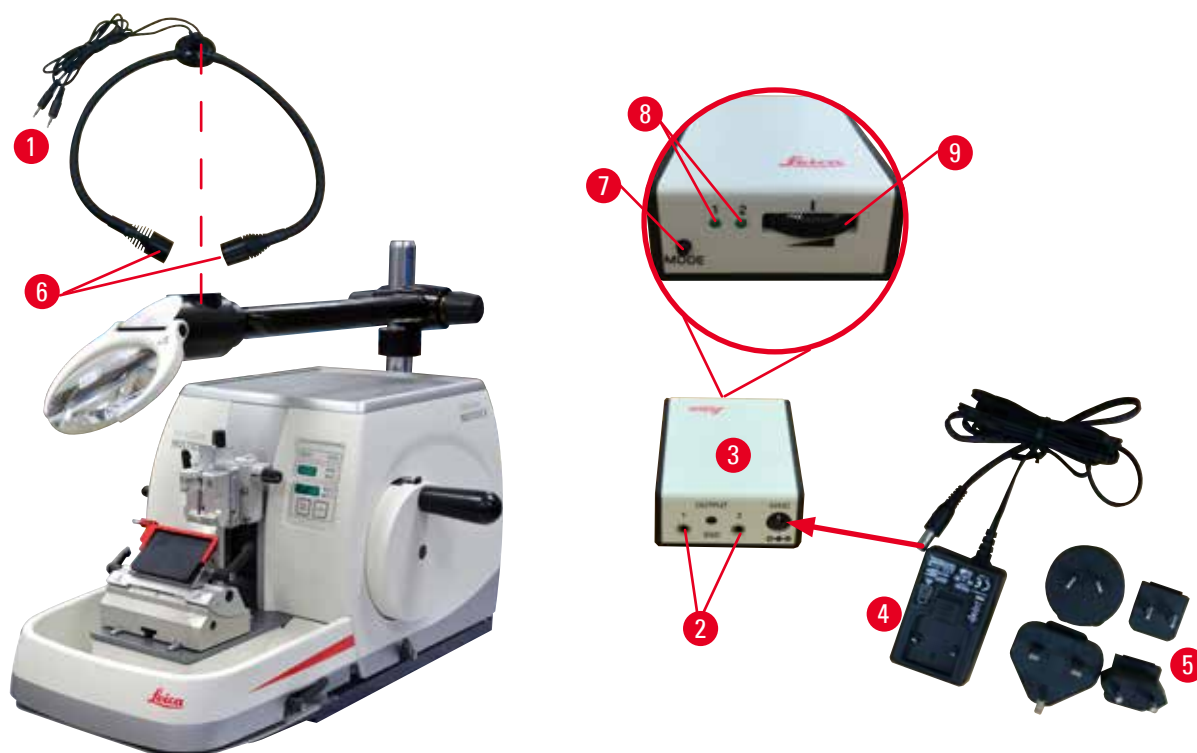


Fig. 77

- Ajuste la posición de la lupa en función de la muestra que se va a procesar. La lupa puede apartarse por completo hacia un lado.



Advertencia

La lupa no está cubierta mientras no está en uso.

Lesiones graves y/o daños materiales debido a quemaduras por efecto lupa. Las lupas pueden llegar a incendiar los objetos circundantes si están expuestas a la luz solar directa.

- Cubra siempre la lupa cuando no esté trabajando con ella.
 - Protéjala especialmente de la luz solar directa.
- Para cubrir la lupa, (→ "Fig. 76-4") utilice la capucha suministrada.

6.9 Accesorios adicionales

Base del portacuchillas, no orientable



Fig. 78

Color plata, para los portacuchillas N, NZ, E-TC y el portacuchillas E con depósito

- N.º de pedido: 14 0502 37962

Portacuchillas N



Fig. 79

Color plata, para alojar cuchillas convencionales de hasta 16 cm de largo
Regulación de altura de la cuchilla
Ajuste del ángulo de separación
Funda de seguridad móvil

- N.º de pedido: 14 0502 37993

Portacuchillas NZ, color plata



Fig. 80

Para alojar cuchillas convencionales y de carburo de tungsteno de hasta 16 cm de largo
Placa de presión de la cuchilla para una estabilidad extrema y aprovechamiento de toda la longitud de la cuchilla
Regulación de altura de la cuchilla
Ajuste del ángulo de separación
Funda de seguridad móvil

- N.º de pedido: 14 0502 37994

Portacuchillas E con depósito

Fig. 81

Para cuchillas desechables de bajo perfil, dimensiones (largo x alto x ancho): (80 +/-0,05) mm x (8 +/- 0,1) mm x (0,254 +/-0,008) mm, color plata, con reserva de agua
Sistema de sujeción rápida con capacidad de desplazamiento lateral de la placa de sujeción
3 topes para poder aprovechar toda la longitud de la cuchilla
Funda seguridad plegable con código de color

- N.º de pedido: 14 0502 38961

Portacuchillas E-TC

Fig. 82

Para cuchillas desechables TC-65 de carburo de tungsteno, color plata
Sistema de sujeción rápida
Placa de sujeción anticorrosiva de acero inoxidable

- N.º de pedido: 14 0502 37997

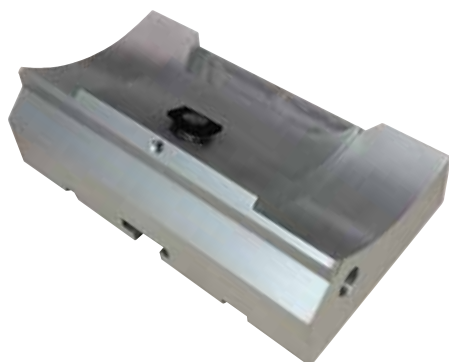
Base de portacuchillas para portacuchillas E dos en uno

Fig. 83

Base de portacuchillas para portacuchillas E dos en uno

- N.º de pedido: 14 0502 55546

Portacuchillas E dos en uno



Fig. 84

Para cuchillas desechables de perfil alto y bajo con las dimensiones de la cuchilla para cuchillas de perfil bajo (Largo x Alto x Ancho):

(80 +/-0,05) mm x (8 +/-0,1) mm x (0,254 +/-0,008) mm,

y las dimensiones de la hoja para hojas de perfil alto (largo x alto x ancho):

(80 +/-0,05) mm x (14 +/-0,15) mm x (0,317 +/-0,005) mm.

Para HistoCore MULTICUT R

Capacidad de desplazamiento lateral de la placa de sujeción

3 topes para poder aprovechar toda la longitud de la cuchilla

La placa de presión puede cambiarse.

Funda seguridad plegable con código de color

Con eyector de cuchilla

- N.º de pedido: 14 0502 54497

Cuchillas desechables de perfil bajo (Leica 819)



Fig. 85

Dimensiones (largo x alto x ancho):

(80 +/-0,05) mm x (8 +/-0,1) mm x

(0,254 +/-0,008) mm

- 1 paquete de 50 uds.: 14 0358 38925
- 10 paquetes de 50 uds.: 14 0358 38382

Cuchillas desechables de perfil alto (Leica 818)



Fig. 86

Dimensiones (largo x alto x ancho):

(80 +/-0,05) mm x (14 +/-0,15) mm x

(0,317 +/-0,005) mm

- 1 paquete de 50 uds.: 14 0358 38926
- 10 paquetes de 50 uds.: 14 0358 38383

Cuchillas desechables (carburo de tungsteno) TC-65



Fig. 87

Sistema de cuchillas desechables para micrótomo TC-65, para cortar materiales de muestra duros. Las cuchillas desechables de carburo de tungsteno TC-65 han sido desarrolladas especialmente para las necesidades de los laboratorios en los que se cortan habitualmente materiales duros o tupidos. El exclusivo metal duro de grano fino garantiza cortes de aprox. 2 μ m. Las cuchillas son 100 % reciclables.

Longitud: 65 mm

Espesor: 1 mm

Altura: 11 mm

1 paquete de 5 uds.

- N.º de pedido: 14 0216 26379

Cuchilla 16 cm, perfil "c", acero. Cuchilla 16 cm, perfil "d", acero

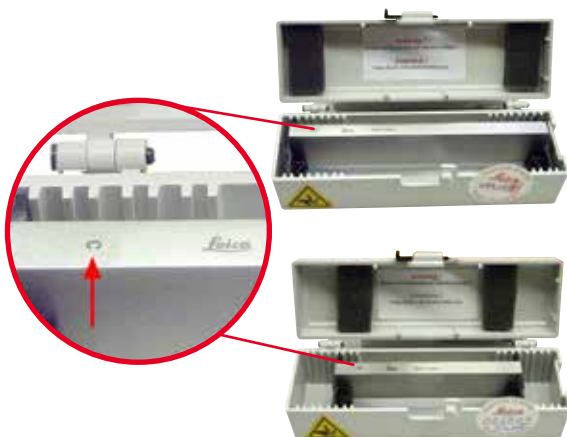


Fig. 88

Cuchilla, 16 cm de largo, perfil "c"

Aviso: Incluye estuche de cuchilla 14 0213 11140

- N.º de pedido: 14 0216 07100

Cuchilla, 16 cm de largo, perfil "d"

Aviso: Incluye estuche de cuchilla 14 0213 11140

- N.º de pedido: 14 0216 07132

Cuchilla, 16 cm, perfil "d", carburo de tungsteno



Fig. 89

Cuchilla, 16 cm de largo, carburo de tungsteno, perfil "d"

Aviso: Incluye estuche de cuchilla 14 0213 11140

- N.º de pedido: 14 0216 04813

Cuchilla 16 cm, perfil "c", carburo de tungsteno



Fig. 90

Cuchilla, 16 cm, carburo de tungsteno, perfil "c"
 Aviso: Incluye estuche de cuchilla 14 0213 11140

- N.º de pedido: 14 0216 04206
 (→ "Fig. 90-1") es el número de serie de la cuchilla de metal duro.

Funda de la cuchilla - pequeño



Fig. 91

De plástico, variable para 1 o 2 cuchillas de entre 10 a 16 cm de longitud.

- N.º de pedido: 14 0213 11140

Sujetador de cartucho universal



Fig. 92

con adaptador, color plata
 Para el uso con cartuchos estándar de dimensiones mínimas 39,8 x 28 x 5,8 mm y máximas 40,9 x 28,8 x 6,2 mm.

- N.º de pedido: 14 0502 37999

Sujetador de muestras estándar



Fig. 93

50 x 55 mm, con adaptador, color plata

- N.º de pedido: 14 0502 38005

Sujetador de muestras estándar



Fig. 94

40 x 40 mm, con adaptador, color plata

- N.º de pedido: 14 0502 37998

Soporte del portamuestras, direccional



Fig. 95

Color plata, para fijar el sujetador estándar, sujetador universal de cartucho, portamuestras para muestras redondas y portamuestras EM, incluidos elementos de fijación.
Aviso: El sistema de sujeción rápida 14 0502 37718 debe solicitarse por separado.

- N.º de pedido: 14 0502 38949

Soporte del portamuestras, no direccional



Fig. 96

Color plata, para fijar distintos sujetadores de muestras (consulte (→ P. 64 – 6. Accesorios opcionales), incluye elementos de fijación.

- N.º de pedido: 14 0502 38160

Soporte de portamuestras, direccional preciso



Fig. 97

Color plata, con 2 indicadores de punto cero, orientación XY 8° por dirección, con topes cada 2°
 Aviso: El sistema de sujeción rápida 14 0502 37718 debe solicitarse por separado.

- N.º de pedido: 14 0502 37717

Sistema de sujeción rápida



Fig. 98

Para el portamuestras para el uso con el soporte direccional preciso de sujetador de muestras con indicadores de punto cero 14 0502 37717 o el soporte direccional de sujetador de muestras 14 0502 38949

- N.º de pedido: 14 0502 37718

Portamuestras para muestras redondas



Fig. 99

Para muestras 6, 15 o 25 mm de diámetro, con adaptador, con 3 anillos de sujeción, color plata

- N.º de pedido: 14 0502 38002

Inserto en V



Fig. 100

Para sujetadores de muestras estándar 14 0502 38005 y 14 0502 37998, color plata, permite sujetar muestras redondas

- N.º de pedido: 14 0502 38000

Sujetador de lámina tipo I



Fig. 101

Para sujetadores de muestras estándar 14 0502 38005 y 14 0502 37998, color negro
Tamaño máximo de la muestra: 25 x 13 mm

- N.º de pedido: 14 0402 09307

Soporte de portamuestras EM



Fig. 102

- Para portamuestras EM, color negro
- Para muestras de 10 mm de diámetro
- N.º de pedido: 14 0502 29968

Portamuestras universal EM



Fig. 103

Para muestras de 8,5 mm de diámetro

- N.º de pedido: 14 0356 10868

Para sujetar la muestra en el portamuestras EM puede usarse la llave especial referencia 14 0356 10869 (encargar por separado)

Portamuestras plano EM



Fig. 104



Ancho de abertura hasta 4,5 mm

- N.º de pedido: 14 0355 10405

Para sujetar la muestra en el portamuestras EM puede usarse la llave especial referencia 14 0356 10869 (encargar por separado)

Sujetador de cartucho Super



Fig. 105

Con adaptador, color plata

Aviso:

Usar solo con el soporte de portamuestras no orientable 14 0502 38160, que debe encargarse por separado.

La retroiluminación 14 0502 38719 no puede usarse con un sujetador de cartucho Super.

Recomendamos su uso con casetes y cubiertas Super de Leica Biosystems, blanco (VSP 59060B-BX, VSP 59060-CS) y moldes de inclusión de metal Super (VSP58166)

(L x An x Al) 75 x 52 x 35 mm

- N.º de pedido: 14 0502 38967

Leica RM CoolClamp



Fig. 106

Sujetador de cartucho universal con refrigeración eléctrica con adaptador para micrótomos rotativos HistoCore. Para el uso con cartuchos estándar de dimensiones mínimas 39,8 x 28 mm y máximas 40,9 x 28 mm.

Cortes con micrótopo uniformes gracias a la refrigeración eléctrica del sujetador universal de cartucho usando Leica RM CoolClamp.

Refrigeración con ahorro energético mediante el sistema de disipación de calor.

El sistema patentado de equilibrio de fuerzas de los micrótomos rotativos HistoCore permite cambiar los sujetadores de muestras de forma rápida y fiable sin modificar la rueda manual. El material antiestático facilita la limpieza. Puede adaptarse a todos los micrótomos rotativos de la serie HistoCore.

Datos técnicos:

Tiempo de pre-refrigeración hasta el inicio del trabajo: 30 minutos

Temperatura: 20 K por debajo de la temperatura ambiente

Rango de temperatura ambiente: De +10 °C a +35 °C

Humedad relativa del aire: máx. 80 %, sin condensación

Peso: aprox. 650 g

Dimensiones (An x P x Al): 80 x 114 x 204 mm

Toma de corriente: 100-240 V/ 50/60 Hz

Certificaciones: CE, c_CSA_US

Suministro estándar:

Leica RM CoolClamp

Fuente de alimentación con cable y 4 adaptadores (Reino Unido, EE. UU., Europa, Australia)

5 bridas de cable

Manual de instrucciones y DVD

- N.º de pedido: 14 0502 46573

**Sugerencias:**

El Leica RM CoolClamp no puede usarse con microscopio o lupa.

Lupa



Fig. 107

Para el montaje en portamicroscopio (14 0502 40580), 2 aumentos

Aviso:

La lupa incluye un adaptador para sujetar la iluminación LED opcional

- N.º de pedido: 14 0502 42790

Portamicroscopio universal



Fig. 108

Montaje universal

- N.º de pedido: 14 0502 40580

Retroiluminación



Fig. 109

Aviso:

Para HistoCore BIOCUT R y MULTICUT R sólo junto con la fuente externa de alimentación del sistema de retroiluminación 14 0500 31244.

La retroiluminación no puede usarse con el sujetador de cartucho Super 14 0502 38967.

- N.º de pedido: 14 0502 38719

Fuente externa de alimentación para el sistema de retroiluminación

Fig. 110

Para el uso con retroiluminación 14 0502 38719, para la serie de micrótomos rotativos HistoCore BIOCUT R y MULTICUT R. Se incluyen los siguientes adaptadores: Reino Unido, Europa, EE. UU./Japón, Australia

- N.º de pedido: 14 0500 31244

Bandeja superior

Fig. 111

Para la serie de micrótomos rotativos HistoCore

- N.º de pedido: 14 0517 56261

Bandeja de desechos de corte

Fig. 112

Para la serie de micrótomos rotativos HistoCore

- Bandeja de residuos estándar
N.º de pedido: 14 0518 56458

Cepillo



Fig. 113

Con imán para la herramienta de extracción de cuchillas para el portacuchillas E dos en uno.

- N.º de pedido: 14 0183 40426

Guantes de seguridad



Fig. 114

Tamaño M, 250 ± 20 mm, color amarillo

- N.º de pedido: 14 0340 29011

Guantes de seguridad resistentes a los cortes, tamaño S, 250 ±20 mm

- N.º de pedido: 14 0340 40859

6.10 Información del pedido

Base portacuchillas	14 0502 37962
Portacuchillas N	14 0502 37993
Portacuchillas NZ	14 0502 37994
Portacuchillas E-TC	14 0502 37997
Portacuchillas E con receptáculo de perfil bajo	14 0502 38961
Base del portacuchillas	14 0502 55546
Portacuchillas E 2 en 1	14 0502 54497
Cuchillas desechables Leica 819: perfil bajo (50/paquete): (80 +/-0,05) mm x (8 +/-0,1) mm x (0,254 +/-0,008) mm (largo x alto x ancho)	14 0358 38925
Cuchillas desechables Leica 819: perfil bajo (50/paquete)	14 0358 38382
Cuchillas desechables Leica 818: perfil alto (50/paquete): (80 +/-0,05) mm x (14 +/-0,15) mm x (0,317 +/-0,005) mm (largo x alto x ancho)	14 0358 38926
Cuchillas desechables Leica 818: perfil alto (50/paquete)	14 0358 38383
Cuchillas desechables de carburo de tungsteno TC-65	14 0216 26379
Cuchilla 16 cm, perfil "c", acero	14 0216 07100

Cuchilla 16 cm, perfil "d", acero	14 0216 07132
Cuchilla 16 cm, perfil "d", carburo de tungsteno	14 0216 04813
Cuchilla 16 cm, perfil "c", carburo de tungsteno	14 0216 04206
Funda de la cuchilla - pequeño	14 0213 11140
Sujetador de cartucho universal	14 0502 37999
Sujetador de muestras estándar 50x55 mm	14 0502 38005
Sujetador de muestras estándar 40x40 mm	14 0502 37998
Soporte direccional del sujetador de muestras	14 0502 38949
Soporte rígido del sujetador de muestras	14 0502 38160
Soporte direccional preciso del sujetador de muestras	14 0502 37717
Sistema de sujeción rápida	14 0502 37718
Portamuestras esférico con 3 elementos de introducción	14 0502 38002
Inserto en V	14 0502 38000
Sujetador de lámina	14 0402 09307
Portamuestras universal EM	14 0356 10869
Soporte de portamuestras EM	14 0502 29968
Portamuestras universal EM	14 0356 10868
Portamuestras plano EM	14 0355 10405
Sujetador de cartucho Super	14 0502 38967
Leica RM CoolClamp	14 0502 46573
Lupa	14 0502 42790
Portamicroscopio universal	14 0502 40580
Focos LED 1000 Hi-power, 2 brazos (Este módulo solo funciona con una unidad de control LED 1000, N.º de pedido: 14 6000 04825.)	14 6000 04826
Unidad de control LED 1000 (Este módulo solo funciona con focos LED 1000 Hi-power, 2 brazos, N.º de pedido: 14 6000 04826.)	14 6000 04825
Retroiluminación (La retroiluminación solo puede usarse con la base portacuchillas N.º de pedido: 14 0502 37962.)	14 0502 38719
Fuente externa de alimentación para el sistema de retroiluminación	14 0500 31244
Bandeja superior	14 0517 56261
Bandeja de residuos estándar	14 0518 56458
Cepillo con imán	14 0183 40426
Guantes de seguridad, talla M	14 0340 29011
Guantes de seguridad, talla S	14 0340 40859
Tipo de aceite, CONSTANTE OY 46 K (50 ml)	14 0336 06086

Encontrará otros consumibles en el catálogo de productos online, en nuestra web www.LeicaBiosystems.com.

7. Resolución de problemas

7.1 Códigos de error

Cuando se produce un error en el instrumento aparece un código de error en la pantalla LED de tres dígitos. La siguiente tabla contiene los códigos de error que pueden aparecer. Siga las instrucciones indicadas en la columna "Qué hacer".

Código de error	Comportamiento del instrumento	Descripción del error	Qué hacer
	Aparece el código de error E1 .	Todos los valores de ajuste han cambiado a los valores predeterminados.	<ol style="list-style-type: none"> 1. Pulse cualquier botón del panel de control para confirmar el error. 2. Compruebe todos los valores de ajuste para verificar si los valores introducidos anteriormente siguen siendo correctos. Es posible que haya que reintroducir los valores. 3. Si el código de error E1 aparece varias veces, llame al Servicio Técnico de Leica Biosystems.
	Aparece el código de error E2 ; suena un pitido de aviso durante 2 s. El instrumento no realiza ninguna operación.	Puede que el controlador del avance del cabezal de la muestra no funcione correctamente.	<ol style="list-style-type: none"> 1. Reinicie el instrumento y compruebe si el código de error E2 sigue apareciendo. 2. Si el código de error E2 persiste, llame al Servicio Técnico de Leica Biosystems.
	Aparece el código de error E3 ; suena un pitido de aviso durante 2 s. El instrumento no realiza ninguna operación.	Puede que el activador del avance/ la retracción del cabezal de la muestra no funcione correctamente.	<ol style="list-style-type: none"> 1. Reinicie el instrumento y compruebe si el código de error E3 sigue apareciendo. 2. Si el código de error E3 persiste, llame al Servicio Técnico de Leica Biosystems.
	Aparece el código de error E4 ; suena un pitido de aviso durante 2 s. El instrumento no realiza ninguna operación.	Puede que el margen de avance del cabezal de la muestra no funcione correctamente.	<ol style="list-style-type: none"> 1. Reinicie el instrumento y compruebe si el código de error E4 sigue apareciendo. 2. Si el código de error E4 persiste, llame al Servicio Técnico de Leica Biosystems.
	Aparece el código de error E5 ; suena un pitido de aviso durante 2 s. El instrumento no realiza ninguna operación.	Puede que la función de memorización de una posición no funcione correctamente.	<ol style="list-style-type: none"> 1. Reinicie el instrumento y compruebe si el código de error E5 sigue apareciendo. 2. Si el código de error E5 persiste, llame al Servicio Técnico de Leica Biosystems.

7.2 Posibles fallos

Problema	Posible causa	Acción correctiva
<p>Cortes gruesos o delgados</p> <p>Los cortes son alternativamente gruesos o delgados, hay irregularidades en los cortes, o la muestra se sale de la inclusión. En casos extremos, ni siquiera existen cortes.</p>	<ul style="list-style-type: none"> • La cuchilla, el portacuchillas o el orientador no están correctamente sujetos. • La muestra no está correctamente sujeta. 	<ul style="list-style-type: none"> • Vuelva a sujetar la cuchilla, el portacuchillas o el orientador. • Compruebe que el cartucho esté correctamente sujeto en el sujetador universal de cartucho. • Si el sujetador universal de cartucho se ha ensuciado con parafina, límpielo (→ P. 106 – 8.1 Limpieza del instrumento). • Si usa cartuchos de tapa moldeada, compruebe que el borde roto no impida la sujeción firme del cartucho; si es necesario, elimine las rebabas o sujete el cartucho dentro del cartucho universal en sentido horizontal en lugar de vertical. • Si las dimensiones del cartucho están dentro de las tolerancias especificadas, pero no es posible sujetar el cartucho con firmeza, puede ser que el sujetador universal de cartucho esté configurado incorrectamente o sea defectuoso. En tal caso, encargue una revisión y reconfiguración del sujetador universal de cartucho a cargo del servicio técnico.

Problema	Posible causa	Acción correctiva
<p>(continúa)</p> <p>Cortes gruesos o delgados Los cortes son alternativamente gruesos o delgados, hay irregularidades en los cortes, o la muestra se sale de la inclusión. En casos extremos, ni siquiera existen cortes.</p>	<p>(continúa)</p> <ul style="list-style-type: none"> • La muestra no está correctamente sujeta. • La cuchilla no brilla. • La placa de presión está dañada o ajustada de modo incorrecto. • El ángulo de separación de la cuchilla es demasiado pequeño. • La parafina no es suficientemente dura para las condiciones ambientales. • Cassette sin llenar. • Hoja demasiado gruesa o delgada utilizada en el portacuchillas dos en uno. 	<p>(continúa)</p> <ul style="list-style-type: none"> • Cuando se usan cartuchos de proveedores ajenos a Leica Biosystems, especialmente si son de paredes delgadas, puede ser que el cartucho se deforme o se produzcan otros problemas de sujeción. Si, al intentar fijar el cartucho, llega a la conclusión de que no es posible sujetarlo con firmeza, use otro sujetador de tensión. • Desplace el portacuchillas lateralmente o inserte una cuchilla nueva. • Inserte una nueva placa de presión o utilice un nuevo portacuchillas E dos en uno. • Reajuste la placa de presión. • Pruebe sistemáticamente distintos ajustes de ángulo de separación hasta encontrar el idóneo. • Utilice una parafina con un punto de fusión más alto o enfríe el bloque. • Asegúrese de que el casete esté correctamente lleno y que el bloque frontal esté firmemente sujeto al cuerpo del casete. • La hoja compatible recomendada se enumera en Accesorios opcionales (→ P. 64 – 6. Accesorios opcionales).
<p>Compresión del corte Las secciones están tan comprimidas y apretadas juntas, con pliegues y sin cintas formadas.</p>	<ul style="list-style-type: none"> • La cuchilla no brilla. • La muestra está demasiado caliente. • La velocidad de corte es excesiva. 	<ul style="list-style-type: none"> • Utilice otra zona de la cuchilla o una cuchilla nueva. • Enfríe la muestra antes de iniciar el corte. • Reduzca la velocidad de corte.

Problema	Posible causa	Acción correctiva
"Rayas" en los cortes Para el portacuchillas E dos en uno	<ul style="list-style-type: none"> • Parafina acumulada en la parte trasera de la hoja y en la placa de presión trasera del portacuchillas. • El ángulo de separación es demasiado agudo, cercano a cero grados. • La cuchilla presenta muescas. 	<ul style="list-style-type: none"> • Retire la parafina de estas áreas con regularidad. • Ajuste el ángulo de separación. • Cambie la cuchilla.
Ruidos durante el corte La cuchilla "canta" al cortar muestras duras. Los cortes presentan arañazos o irregularidades.	<ul style="list-style-type: none"> • La velocidad de corte es excesiva. • El ángulo de separación es demasiado ancho. • Sujeción insuficiente de la muestra y/o el portacuchillas. • La retracción está desactivada durante el corte de muestras incluidas en resina o plásticos. 	<ul style="list-style-type: none"> • Seleccione una velocidad de corte menor. • Reduzca sistemáticamente el ángulo de separación hasta llegar al ajuste idóneo. • Compruebe todas uniones mediante tornillos y bridas del sistema portamuestras y el portacuchillas. Si es necesario, apriete las palancas y los tornillos. • Active la retracción.
Excesivo gasto de cuchillas	<ul style="list-style-type: none"> • Se ha aplicado una fuerza de corte excesiva. • Ángulo de separación demasiado agudo. 	<ul style="list-style-type: none"> • Ajuste la velocidad o el espesor de corte durante el recorte. Seleccione un espesor de corte más bajo y gire la rueda manual más despacio. • Ajuste el ángulo de separación.

7.3 Fallos del instrumento

La siguiente lista incluye los problemas más frecuentes que pueden producirse durante el trabajo con el instrumento, con sus posibles causas y soluciones. Si el fallo no se puede solucionar con alguna de las opciones que se indican en la tabla o si el problema se repite, informe de inmediato al Servicio Técnico de Leica Biosystems.

Problema	Posible causa	Acción correctiva
No aparece nada en la pantalla; los botones no reaccionan al pulsarlos después de encender el instrumento.	<ul style="list-style-type: none"> • El cable de alimentación no se ha conectado correctamente. • Los fusibles de red están defectuosos. • El cable del panel de control no se ha conectado correctamente. • El selector de tensión se ha ajustado de forma incorrecta. 	<ul style="list-style-type: none"> • Compruebe la conexión del cable de alimentación. • Sustituya los fusibles de red. • Compruebe la conexión del cable del panel de control. • Compruebe la tensión ajustada y corríjala en caso necesario (→ P. 36 – 4.5.1 Comprobación de la tensión).
Ya no se produce ningún movimiento de avance.	<ul style="list-style-type: none"> • Se ha alcanzado el final del recorrido restante. • La muestra ya se encontraba en el margen de recorrido restante cuando se encendió el instrumento. 	<ul style="list-style-type: none"> • Seleccione el modo de recorte pulsando TRIM/SECT. Retroceda la muestra hacia el extremo delantero con el botón de ajuste aproximado. • Siga el mismo procedimiento indicado anteriormente.
La muestra que se encuentra en el margen restante no se puede retroceder con los botones de ajuste aproximado.	<ul style="list-style-type: none"> • El modo STEP sigue activo (el LED de SECT está iluminado). 	<ul style="list-style-type: none"> • Pulse el botón TRIM/SECT para cambiar al modo de recorte. Retroceda la muestra con el botón de ajuste aproximado.

7.4 Fallos del portacuchillas E dos en uno

7.4.1 Sustitución de la placa de presión



Fig. 115

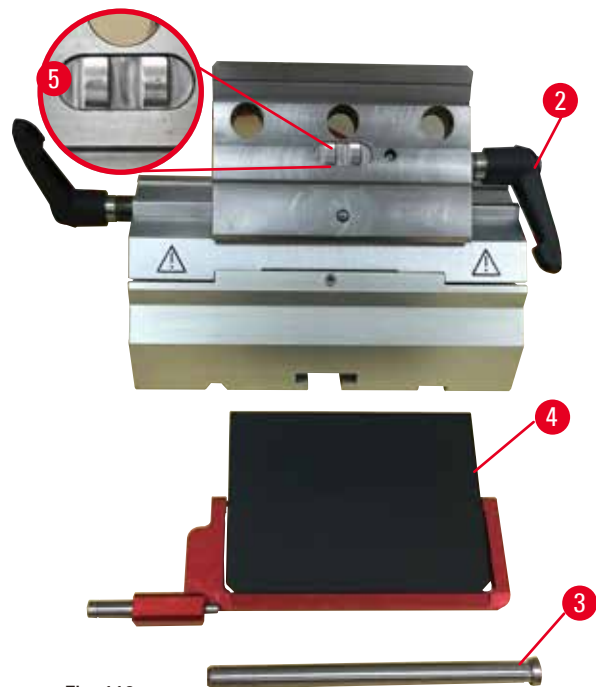


Fig. 116

1. Baje la funda de seguridad (→ "Fig. 115-1").
2. Gire la palanca de sujeción hacia la izquierda (→ "Fig. 115-2").
3. Extraiga el perno (→ "Fig. 115-3") (→ "Fig. 116-3").
4. Retire la placa de presión dañada (→ "Fig. 116-4").

**Sugerencias:**

Asegúrese de que el inserto de la superficie de sujeción esté instalado como se muestra (→ "Fig. 116-5") en caso de que se desprenda. Si está instalado de manera incorrecta, no será posible sujetar la placa de presión.

5. Inserte una placa de presión nueva.
6. Inserte el perno (→ "Fig. 116-3").
7. Gire la palanca de sujeción en sentido horario (→ "Fig. 116-2").

7.4.2 Montaje de la superficie de sujeción en el segmento de arco



Fig. 117

Para asegurar un resultado de corte adecuado, debe fijarse la superficie de sujeción (→ "Fig. 117-2") con firmeza en el segmento de arco (→ "Fig. 117-4").

La sujeción se realiza con ayuda de una palanca excéntrica (→ "Fig. 117-3"). La fuerza de sujeción se ajusta con el tornillo de ajuste (→ "Fig. 117-1") de la parte inferior del segmento de arco. Debe ajustarse la sujeción de modo que sea posible girar la palanca de sujeción hasta el tope con una resistencia que se incremente de modo constante.

Ajuste la sujeción mediante el tornillo de ajuste con una llave Hexagonal de 2,5 mm (→ "Fig. 117-1") de modo que la palanca "resbale" inicialmente al activar la palanca. Siga girando el tornillo de ajuste (→ "Fig. 117-1") un poco (aprox. 1/4 de vuelta a la izquierda o a la derecha) y a continuación compruebe que la palanca ya no "resbale" ni tampoco se quede atascada de modo que no se pueda mover.

7.5 Ajuste del sistema de sujeción del sujetador en la placa base

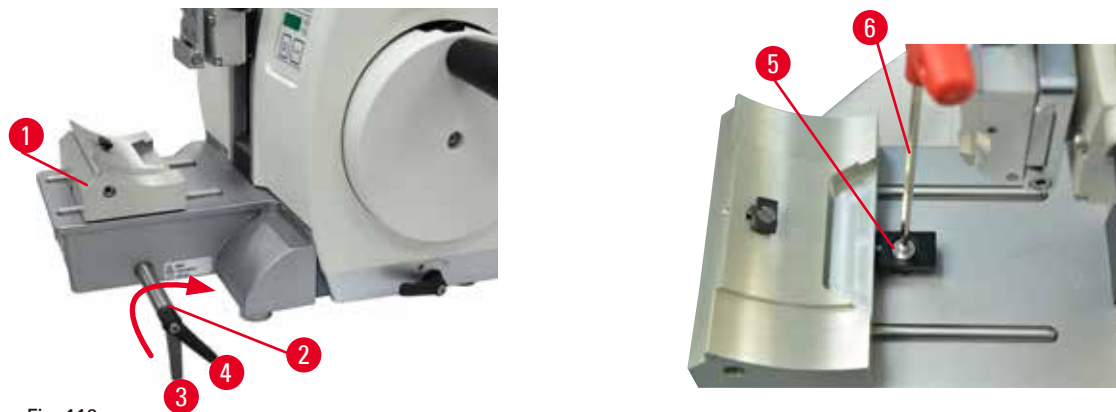


Fig. 118

Para ajustar la distancia de sujeción desde el perno excéntrico a 270°, haga lo siguiente.

1. Coloque la base del portacuchillas (→ "Fig. 118-1") en la base del instrumento.
2. Realice el ajuste enroscando o desenroscando el tornillo de cabeza avellanada (→ "Fig. 118-5") en la pieza de sujeción de la base con la llave Hexagonal del 4 (→ "Fig. 118-6") de manera que el perno excéntrico (→ "Fig. 118-2") pueda sujetarse en la posición de 0° (→ "Fig. 118-3") y en la posición de 270° (→ "Fig. 118-4").

8. Limpieza y mantenimiento

8.1 Limpieza del instrumento



Advertencia

Limpieza del instrumento sin desconectar la clavija de red.

Descarga eléctrica que causa lesiones personales.

- Antes de cada limpieza, apague el instrumento y desconecte la clavija de la red eléctrica. Vierta disolventes o detergentes apropiados en una esponja para limpieza y nunca directamente sobre el instrumento para evitar que penetren líquidos. Si penetran líquidos en el instrumento, póngase en contacto con el Servicio Técnico de Leica Biosystems.



Advertencia

Penetra líquido en el interior del instrumento.

Lesiones personales graves, daños en el instrumento o daños en la muestra.

- Asegúrese de que no penetren líquidos en el instrumento durante su manejo y mantenimiento.



Advertencia

No se ha retirado la cuchilla al desinstalar el portacuchillas del micrótopo.

Lesiones personales graves debido al contacto con cuchillas extremadamente afiladas.

- Antes de desinstalar el portacuchillas del micrótopo, use siempre guantes resistentes a los cortes y guarde la cuchilla en lugar seguro.



Advertencia

Cuchilla almacenada de manera incorrecta.

Lesiones personales graves, p. ej. debido a un desprendimiento imprevisto de la cuchilla.

- Guarde la cuchilla siempre en un lugar adecuado, p. ej. en la caja especial para cuchillas, cuando no esté usándola.
- Nunca coloque una cuchilla en ningún lugar con el filo mirando hacia arriba ni intente atrapar al vuelo una cuchilla desprendida.



Advertencia

Caída del portacuchillas desde el instrumento.

Lesiones graves y/o daños materiales.

- En los momentos en que el portacuchillas no esté fijado, p. ej. durante la instalación o la limpieza, asegúrese de que no pueda desprenderse.
- Siempre que sea posible, fije el portacuchillas para evitar su caída.
- Para realizar tareas de instalación o mantenimiento, retire el portacuchillas de su base para evitar que caiga por accidente.

**Precaución**

Uso de disolventes o detergentes inadecuados, así como herramientas afiladas o duras, para limpiar el instrumento o sus accesorios.

Posible avería del instrumento.

- No use para la limpieza disolventes que contengan acetona o xileno.
- Al utilizar detergentes de limpieza, siga las instrucciones de seguridad del fabricante y las normativas de laboratorio aplicables.
- Nunca utilice herramientas afiladas o duras para rascar la superficie del instrumento.
- Nunca sumerja los accesorios en disolventes de limpieza ni en agua.
- Limpie las cuchillas de acero con acetona o una solución de alcohol.
- Para limpiar y eliminar la parafina, no use xileno ni detergentes líquidos que contengan alcohol (p. ej. limpiacristales).

**Aviso**

Los accesorios y componentes sufren corrosión debido al uso de reactivos o disolventes corrosivos, muy ácidos o alcalinos sobre los instrumentos o accesorios, tales como soluciones descalcificadas que contienen ácido, hidróxido de amoníaco que contiene álcali, etc.

Los accesorios podrían funcionar de manera anómala.

- Evite verter reactivos o disolventes corrosivos, muy ácidos o alcalinos sobre la superficie de instrumentos o accesorios.
- Si se han vertido reactivos o disolventes corrosivos sobre la superficie de instrumentos o accesorios, limpie el residuo y seque los accesorios lo antes posible.
- Si usa tal reactivo o disolvente corrosivo con frecuencia, lleve a cabo una limpieza diaria en profundidad del portacuchillas, la pinza portacassettes universal y otros accesorios en caso necesario.

Antes de cada limpieza, realice los siguientes preparativos:

- Levante la pinza portaobjeto hasta el tope superior y active el bloqueo de la rueda manual.
- Apague el instrumento y desenchúfelo.
- Retire la cuchilla del portacuchillas e insértela en el receptáculo de la parte inferior del expendedor, o extraiga la cuchilla del portacuchillas y colóquela de nuevo en la caja de cuchillas.
- Retire la base del portacuchillas y el portacuchillas para su limpieza.
- Retire la muestra del sujetador de muestras.
- Retire los residuos de corte con un cepillo seco.
- Retire la pinza portaobjeto y límpiela por separado.

Superficies del instrumento y exteriores

En caso necesario pueden limpiarse las superficies exteriores pintadas de los paneles de control con un limpiador doméstico suave o agua jabonosa utilizando un paño.

Para eliminar los residuos de parafina puede usar sucedáneos del xileno, aceite de parafina o eliminadores de parafina.

El instrumento debe estar completamente seco antes de volver a utilizarlo.

8 Limpieza y mantenimiento



Advertencia

Durante la limpieza, la cuchilla se frota en la dirección incorrecta.

Lesiones personales graves.

- Frote la cuchilla siempre desde la parte posterior hacia el filo.



Sugerencia

No encienda el instrumento antes de que se haya secado por completo.

Portacuchillas E dos en uno

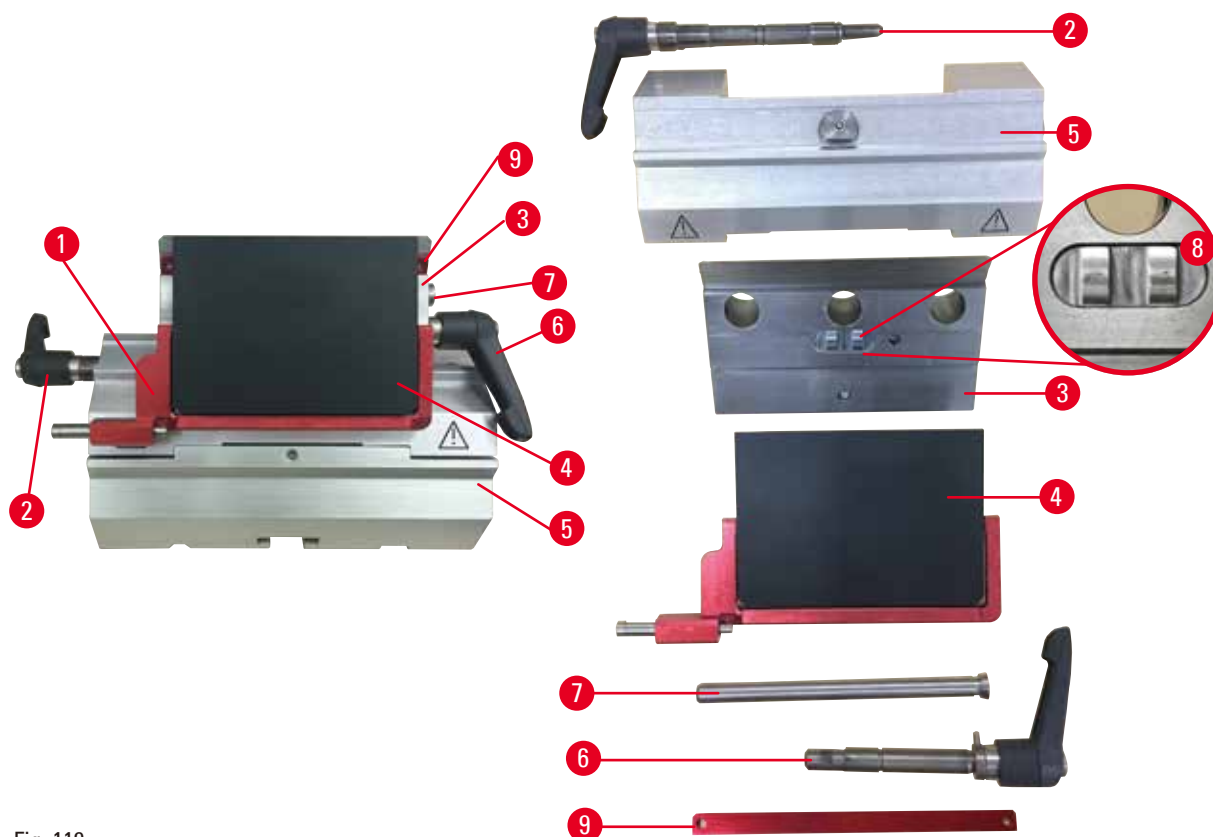


Fig. 119

1. Retire el inserto (→ "Fig. 119-9") para cuchillas de perfil bajo.
2. Retire primero la placa de presión (→ "Fig. 119-4") de la superficie de sujeción. Para ello, gire la palanca de sujeción de la cuchilla (→ "Fig. 119-6") en sentido antihorario y extraícala lateralmente; extraiga el perno (→ "Fig. 119-7") y retire la placa de presión.
3. Retire la superficie de sujeción. Para ello, gire la palanca de sujeción (→ "Fig. 119-2") de desplazamiento lateral en sentido antihorario y extraícala lateralmente; empuje la superficie de sujeción (→ "Fig. 119-3") hasta poder extraerla del segmento de arco (→ "Fig. 119-5").
4. Afloje el perno excéntrico usando la llave Hexagonal del 4 y retire el segmento de arco de la base del portacuchillas.
5. Limpie todas las piezas del portacuchillas E dos en uno.

**Precaución**

Se confunden las piezas de los portacuchillas durante la limpieza.

Corte de mala calidad.

- No confunda los portacuchillas durante la limpieza.

6. Coloque las piezas extraídas sobre un paño absorbente e introdúzcalas en la cámara de secado (hasta un máx. de 65 °C) y para que se diluyan los residuos de parafina.

**Advertencia**

Retirada de las piezas de la cámara de secado (65 °C) durante la limpieza del portacuchillas.

Peligro de quemadura.

- Use guantes aislantes al retirar las piezas de la cámara de secado (65 °C).

7. Limpie con un paño el portacuchillas E dos en uno, deje que se enfríe hasta temperatura ambiente y vuelva a montarlo.
8. Tras limpiar las piezas móviles del portacuchillas E dos en uno, aplíqueles una fina capa de lubricante.
9. Al instalar la placa de presión (→ "Fig. 119-4"), asegúrese de que el inserto de la superficie de sujeción esté instalado tal como se muestra en la figura (→ "Fig. 119-8") y de que el borde superior de la placa de presión esté paralelo y alineado con el borde trasero de la superficie de sujeción (→ "Fig. 119-3").

**Sugerencias:**

Si el inserto de la superficie de sujeción está instalado de manera incorrecta, no será posible sujetar la placa de presión.

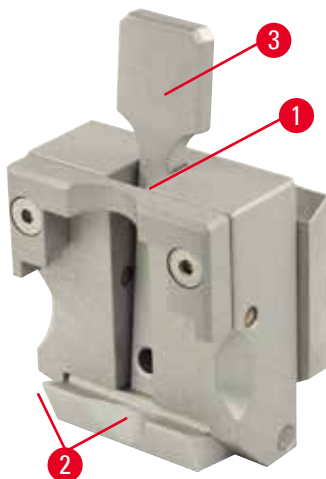
Sujetador de cartucho universal

Fig. 120

- Desprende el sujetador de cartucho (→ "Fig. 120-1") y límpiolo a fondo, retirando todos los residuos de parafina.
- No use xileno para la limpieza. Utilice sucedáneos del xileno o eliminadores de parafina.
- El sujetador de cartucho (→ "Fig. 120-1") también puede introducirse en un horno a una temperatura máxima de 65 °C hasta que fluya la parafina en estado líquido.
- Retire los residuos de parafina con un paño seco.
- Una vez realizada esta limpieza en el horno, no olvide lubricar los muelles espirales (→ "Fig. 120-2") de la palanca de tensión (→ "Fig. 120-3"). Deje que el sujetador de cartucho se enfríe antes de volver a instalarlo en el instrumento.

8.2 Mantenimiento

8.2.1 Sustitución de fusibles



Advertencia

Sustitución de los fusibles sin apagar el instrumento ni desconectarlo de la clavija de red.

Descarga eléctrica que causa lesiones personales.

- Apague el instrumento con el interruptor principal y desconecte la clavija de la red eléctrica antes de sustituir los fusibles.



Precaución

Uso de fusibles incorrectos que no cumplen con las especificaciones del apartado "Datos técnicos" de las instrucciones de uso.

Fallos del instrumento.

- Utilice únicamente fusibles que cumplan con las especificaciones del apartado "Datos técnicos" de las instrucciones de uso.



Fig. 121

- Asegúrese de que el interruptor principal (→ "Fig. 121-1") esté apagado.
- Introduzca un destornillador pequeño en la entalladura (→ "Fig. 121-2") situada encima de la fuente de alimentación (→ "Fig. 121-3") y haga palanca con cuidado para extraer el inserto.
- Retire la carcasa de fusibles (→ "Fig. 121-4") junto con los fusibles (→ "Fig. 121-5").
- Sustituya los fusibles defectuosos por nuevos fusibles.
- Vuelva a insertar la carcasa de fusibles en el equipo y empújela hasta que encaje (con un clic audible).

8.3 Instrucciones de mantenimiento



Sugerencias:

Solo los técnicos autorizados y cualificados pueden acceder a los componentes internos del instrumento para tareas de servicio y reparación.

En principio, el instrumento no requiere mantenimiento.

No obstante, para que asegure de que funcione correctamente y sin problemas durante un tiempo prolongado, siga estas recomendaciones de Leica Biosystems:

1. Limpie el instrumento a fondo diariamente.
2. Formalice un contrato de mantenimiento antes de que venza el período de garantía. Si necesita más información, consulte a su centro de servicio técnico local de Leica Biosystems.

- Encargue a un técnico de servicio cualificado y autorizado por Leica Biosystems la inspección periódica del instrumento. Los intervalos varían en función de la frecuencia de uso del instrumento.

Recomendamos los siguientes intervalos de mantenimiento en función de la carga de trabajo general del instrumento, de acuerdo con las dos categorías indicadas en la tabla:

	Categoría I	Categoría II
Número de cortes por día:	> 8000 cortes por día	< 8000 cortes por día
Carga de trabajo (horas por día):	> 5 horas por día	≤ 5 horas por día
Velocidad de corte:	Velocidad de corte predominantemente alta	Velocidad de corte baja o media
Materiales de muestra:	Trabajo con muestras blandas o duras	Material de muestra mayoritariamente blando
Mantenimiento:	Cada 12 meses	Cada 24 meses



Fig. 122

Nota para la inspección

Cuando el instrumento haya completado aprox. dos millones de recorridos, aparecerá el código **SEr** durante unos 3 s en la pantalla de tres dígitos cuando se pulse el botón **TRIM/SECT** (cambio entre el modo de recorte y el de corte).

Se trata de un recordatorio de que el instrumento debe llevarse a revisión a un técnico autorizado del Servicio Técnico de Leica Biosystems independientemente del uso que se le haya dado al instrumento.

8.4 Lubricación del instrumento

Una vez al mes, lubrique las siguientes piezas con el lubricante incluido (basta con 1 o 2 gotas).



Advertencia

Se produce un derrame de aceite que no se limpia de inmediato.

Lesiones personales graves, p. ej. debido a un resbalamiento o al contacto con piezas peligrosas como el portacuchillas del instrumento.

- Evite en lo posible todo derrame de aceite.
- Si se derrama aceite, límpielo de manera inmediata y sin dejar rastro.

Instrumento



Fig. 123

- Rieles de guía (→ "Fig. 123-1") para la base del portacuchillas sobre la placa base del micrótopo.
- La pieza en T (→ "Fig. 123-2") sobre la placa base del micrótopo.

Portacuchillas E dos en uno



Fig. 124

- Palanca de sujeción (→ "Fig. 124-1") para desplazamiento lateral.
- Palanca de sujeción (→ "Fig. 124-2") para la cuchilla.

Sujetador de cartucho universal

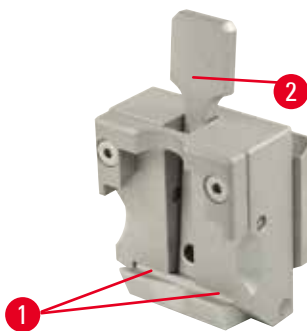


Fig. 125

Lubrique los muelles espirales (→ "Fig. 125-1") de la palanca de tensión (→ "Fig. 125-2") y muévala hacia atrás y hacia delante varias veces.

9. Garantía y servicio técnico

9.1 Garantía

Leica Biosystems Nussloch GmbH garantiza que el producto contractual suministrado ha superado un control de calidad completo realizado conforme a las estrictas normas de verificación internas, que el producto está exento de defectos y que cumple las especificaciones técnicas y características acordadas y garantizadas.

La prestación de la garantía depende del contenido del contrato correspondiente. Solo son vinculantes las condiciones de garantía del punto de venta Leica Biosystems o de la empresa en la que ha adquirido el producto del contrato.

9.2 Información de servicio técnico

Si necesita ponerse en contacto con el servicio de atención al cliente o de repuestos, informe al representante local de Leica Biosystems o al distribuidor local de Leica Biosystems donde adquirió el equipo.

Tenga a mano la siguiente información:

- Nombre del modelo y número de serie del instrumento.
- Ubicación del instrumento y nombre de la persona de contacto.
- Motivo de su llamada.
- Fecha de entrega del equipo.

9.3 Puesta fuera de servicio: eliminación correcta y/o reciclaje

El instrumento o las piezas individuales de este deben depositarse conforme a los reglamentos legales de su país.

10 Confirmación de descontaminación

10. Confirmación de descontaminación

Todo producto que sea devuelto a Leica Biosystems o que requiera mantenimiento in situ deberá estar debidamente limpio y descontaminado. Encontrará el modelo de confirmación de descontaminación en nuestra página web, www.LeicaBiosystems.com, en el menú de producto. Debe usarse este modelo para recoger todos los datos necesarios.

Si se devuelve un producto, es necesario adjuntar o entregar al técnico de servicio una copia debidamente cumplimentada y firmada de la confirmación. El remitente será responsable de todo producto enviado sin la confirmación o con un documento incompleto. Todo producto devuelto que se considere una potencial fuente de riesgo será enviado de nuevo al remitente, a expensas y a riesgo de este.

www.LeicaBiosystems.com



Leica Biosystems Nussloch GmbH
Heidelberger Strasse 17 - 19
D-69226 Nussloch
Alemania

Tfno.: +49 - (0) 6224 - 143 0
Fax: +49 - (0) 6224 - 143 268 Sitio web:
www.LeicaBiosystems.com