

HistoCore MULTICUT R

Microtome à rotation

Mode d'emploi

Français

Numéro de référence : 14 0522 80105 – Révision I

A conserver à portée de la main.

A lire attentivement avant la mise en service.

CE



Les informations, chiffrées ou non, les remarques et jugements de valeur contenus dans cette documentation représentent après recherche approfondie l'état actuel de la science et de la technique tel que nous le connaissons.

Nous ne sommes pas tenus d'adapter à intervalles réguliers le présent mode d'emploi aux nouveaux développements techniques ni de fournir à nos clients des compléments, mises à jour, etc., de ce mode d'emploi.

Pour les indications, les dessins, les illustrations techniques etc. erronés contenus dans ce mode d'emploi, notre responsabilité est exclue dans les limites autorisées conformément aux prescriptions juridiques nationales applicables dans chaque cas individuel. En particulier, nous ne pouvons en aucun cas être tenus responsables des pertes financières ou autres dommages consécutifs en rapport avec le respect des indications et autres informations de ce mode d'emploi.

Les indications, esquisses, figures et diverses informations à caractère général ou technique qui sont contenues dans ce mode d'emploi ne valent pas en tant que caractéristiques garanties de nos produits.

Dans cette mesure, seules les dispositions contractuelles passées entre nous et nos clients sont déterminantes.

Leica se réserve le droit de modifier sans avis préalable les spécifications techniques ainsi que le processus de production. Ce n'est qu'ainsi qu'un processus d'amélioration continu de la technique et de la technique de production est possible.

Cette documentation est protégée par le droit d'auteur. Tous les droits d'auteur de la présente documentation sont détenus par Leica Biosystems Nussloch GmbH.

La reproduction du texte et des figures (en tout ou en partie) par impression, photocopie, microfilm, Web Cam ou autres procédures – y compris l'intégralité des systèmes et supports électroniques – n'est permise qu'avec l'autorisation expresse préalable et donnée par écrit de Leica Biosystems Nussloch GmbH.

Le numéro de série ainsi que l'année de fabrication sont indiqués sur la plaque signalétique située au dos de l'appareil.



Leica Biosystems Nussloch GmbH
Heidelberger Strasse 17 - 19
D-69226 Nussloch
Allemagne

Téléphone : +49 - (0) 6224 - 143 0
Fax : +49 - (0) 6224 - 143 268
Site Internet : www.LeicaBiosystems.com

Assemblage sous-traité à Leica Microsystems Ltd. Shanghai

Sommaire

1. Remarques importantes.....	7
1.1 Signification des symboles utilisés dans le texte.....	7
1.2 Type d'appareil	9
1.3 Utilisation conforme à l'usage prévu	9
1.4 Groupe d'utilisateurs.....	9
2. Sécurité	10
2.1 Consignes de sécurité	10
2.2 Avertissements	10
2.2.1 Marquages situés sur l'appareil	11
2.2.2 Transport et installation de l'appareil	11
2.2.3 Utilisation de l'appareil.....	13
2.2.4 Nettoyage et maintenance.....	21
2.3 Dispositifs de protection intégrés.....	23
2.3.1 Blocage du volant.....	23
2.3.2 Dispositif de sécurité sur le porte-couteaux/support de lames	24
3. Composants de l'appareil et spécifications.....	26
3.1 Vue d'ensemble — composants de l'appareil	26
3.2 Caractéristiques techniques de l'appareil	27
3.3 Caractéristiques techniques.....	28
4. Mise en place de l'appareil.....	31
4.1 Conditions requises concernant le site d'installation	31
4.2 Étendue de la fourniture - Liste de colisage	31
4.3 Déballage et installation.....	33
4.4 Montage du volant.....	36
4.5 Connexions électriques	37
4.5.1 Vérification de la tension.....	37
4.5.2 Établir l'alimentation en courant.....	38
4.5.3 Connexion du panneau de commande.....	38
4.6 Mise sous tension de l'appareil.....	38
5. Fonctionnement.....	40
5.1 Les éléments de commande et leurs fonctions.....	40
5.1.1 Panneau de commande de l'appareil	40
5.1.2 Panneau de commande séparé	41
5.1.3 Affichage et éléments de commande	43
5.1.4 Roue d'avance approximative électronique	50
5.1.5 Dispositif de fixation à orientation fine du porte-échantillon.....	51
5.1.6 Mise au point fine de la balance des forces.....	52

5.2	Insertion du support de lames E deux en un.....	54
5.2.1	Configuration de l'embase du support de lames.....	54
5.2.2	Insertion du support de lames E deux en un.....	54
5.3	Réglage de l'angle de dégagement.....	55
5.4	Insertion de la pince à cassette universelle.....	55
5.5	Serrage de l'échantillon.....	56
5.6	Serrage du couteau/de la lame jetable.....	57
5.7	Dégrossissage de l'échantillon.....	60
5.8	Coupe.....	61
5.9	Changement d'échantillon ou interruption de la coupe.....	64
5.10	A la fin de la routine quotidienne.....	65
6.	Accessoires en option.....	66
6.1	Montage du dispositif de fixation du porte-échantillon.....	66
6.1.1	Dispositif de fixation fixe du porte-échantillon.....	66
6.1.2	Dispositif de fixation orientable du porte-échantillon.....	67
6.1.3	Dispositif de fixation à orientation fine du porte-échantillon.....	68
6.1.4	Système de serrage rapide.....	69
6.2	Valets de fixation d'objet et porte-échantillons.....	69
6.2.1	Pince standard pour échantillon.....	69
6.2.2	Pièce en V.....	70
6.2.3	Élément de serrage à feuille de type 1.....	70
6.2.4	Pince à cassette universelle.....	72
6.2.5	Pince à cassette de grande taille.....	73
6.2.6	Support pour échantillons ronds.....	74
6.3	Embase du porte-couteaux et porte-couteaux.....	75
6.3.1	Embase du porte-couteaux, sans dispositif de déplacement latéral.....	75
6.3.2	Porte-couteaux E-TC.....	75
6.3.3	Support de lames E deux en un.....	76
6.3.4	Porte-couteaux E avec un réservoir d'eau pour lames à profil bas.....	78
6.3.5	Porte-couteaux N/NZ.....	78
6.4	Bac à déchets.....	81
6.5	Rétro-éclairage.....	81
6.6	Plateau supérieur.....	82
6.7	Porte-microscope universel.....	82
6.8	Loupe grossissante, éclairage LED.....	85
6.9	Accessoires supplémentaires.....	87
6.10	Informations pour la commande.....	99

Sommaire

7.	Solution.....	101
7.1	Codes d'erreur	101
7.2	Défauts possibles	102
7.3	Dysfonctionnement de l'appareil.....	105
7.4	Dysfonctionnements du support de lames E deux en un.....	106
7.4.1	Remplacement de la plaque de pression	106
7.4.2	Montage de la tête de serrage sur l'arc de segment.....	107
7.5	Réglage du système de serrage de la pince sur le socle	107
8.	Nettoyage et maintenance	108
8.1	Nettoyage de l'appareil	108
8.2	Maintenance	112
8.2.1	Remplacement ds fusibles	112
8.3	Instructions de maintenance.....	113
8.4	Lubrification de l'appareil	114
9.	Garantie et service après-vente	116
9.1	Garantie.....	116
9.2	Informations pour le service après-vente	116
9.3	Mise hors service et mise au rebut.....	116
10.	Confirmation de décontamination	117

1. Remarques importantes

1.1 Signification des symboles utilisés dans le texte



Danger :

Indique une situation dangereuse imminente qui, si elle n'est pas évitée, occasionnera des blessures graves ou la mort.



Avertissement :

si ce danger n'est pas évité, il peut occasionner des blessures graves ou la mort.



Attention :

Indique une situation potentiellement dangereuse qui, si elle n'est pas évitée, peut occasionner des blessures graves ou la mort.



Remarque :

Indique une situation susceptible d'occasionner des dommages matériels qui, si elle n'est pas évitée, peut endommager la machine ou tout autre élément aux alentours.



Conseil :

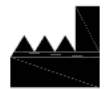
Vous fournit des conseils destinés à simplifier votre flux de travail.

1

Numéros d'éléments pour la numérotation des figures.

→ "Fig. 7 - 1"

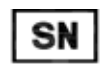
Les chiffres en rouge renvoient aux numéros de position indiqués dans les figures.



Fabricant



Numéro de référence



Numéro de série



Date de fabrication



Respectez le mode d'emploi.



Attention, consultez le mode d'emploi pour connaître les précautions à prendre.



Le marquage CE représente la déclaration du fabricant attestant que le produit répond aux exigences des directives et règlements CE applicables.



Marquage des appareils électriques et électroniques selon le § 7 de la loi allemande sur les dispositifs électriques et électroniques (ElektroG). ElektroG est une loi allemande régissant la mise en circulation, la reprise et la mise au rebut dans le respect de l'environnement des appareils électriques et électroniques.

Country of Origin: China

La case Pays d'origine définit le pays où la transformation finale du produit a été effectuée.



Le marquage UKCA (UK Conformity Assessed) est un nouveau marquage de produit britannique utilisé pour les produits mis sur le marché en Grande-Bretagne (Angleterre, Pays de Galles et Écosse). Il couvre la plupart des marchandises qui nécessitaient auparavant le marquage CE.

UKRP

Leica Microsystems (UK) Limited
Larch House, Woodlands Business Park, Milton Keynes,
England, United Kingdom, MK14 6FG



La personne responsable au R.-U. agit au nom du fabricant non britannique pour effectuer des tâches spécifiées en relation avec les obligations du fabricant.

La marque de contrôle CSA signifie qu'un produit a été testé et qu'il satisfait aux normes de sécurité et/ou de performance applicables, y compris les normes pertinentes définies ou administrées par l'American National Standards Institute (ANSI, institut national de normalisation américain), les Underwriters Laboratories (UL), l'association canadienne de normalisation (CSA), la National Sanitation Foundation International (NSF) et autres.



Symbole du courant alternatif



Borne PE



Mise sous tension



Mise hors tension



Le contenu du colis est fragile et il doit par conséquent être manié avec précaution.



Le colis doit être maintenu au sec.

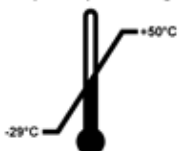


Maximum de 3 couches empilées



Indique la position verticale correcte du colis.

Transport temperature range:



Indique la plage de température à laquelle le colis doit être conservé et manipulé lors du transport.

Température minimale -29°C
Température maximale $+50^{\circ}\text{C}$

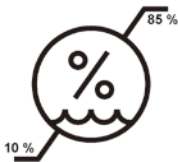
Storage temperature range:



Indique la plage de température à laquelle le colis doit être conservé et manipulé lors du stockage.

Température minimale +5 °C

Température maximale +50 °C



Indique la plage d'humidité relative de l'air à laquelle le colis doit être conservé et manipulé lors du stockage et du transport.

Hygrométrie relative min. 10 %

Hygrométrie relative max. 85 %



Sur l'indicateur Shockwatch, le point de choc signale par la couleur rouge les impacts ou les chocs supérieurs à une intensité donnée. En cas de dépassement d'une accélération définie (valeur g), le tube indicateur change de couleur.



Indique que le produit peut être recyclé dans une installation appropriée.

1.2 Type d'appareil

Toutes les instructions reportées dans le présent mode d'emploi s'appliquent uniquement au type d'appareil dont il est question sur la page de titre. La plaque signalétique portant le numéro de série est fixée au dos de l'appareil.

1.3 Utilisation conforme à l'usage prévu

L'HistoCore MULTICUT R est un microtome à rotation semi-motorisé (chargement motorisé des échantillons) à fonctionnement manuel, destiné à la création de coupes fines d'échantillons biologiques ou de matériaux dans les domaines de la recherche et de l'industrie, par ex. pour l'analyse au microscope. Il convient à la coupe d'échantillons de tissus mous et durs pour autant que ceux-ci puissent être coupés manuellement.



Avertissement

Toute utilisation autre que l'utilisation conforme à l'usage prévu.

Blessures corporelles graves et/ou dommage aux échantillons.

- Respectez l'usage prévu décrit dans le mode d'emploi. Toute autre utilisation de l'instrument sera considérée comme une utilisation non conforme.

1.4 Groupe d'utilisateurs

- Le HistoCore MULTICUT R ne doit être manipulé que par des personnes spécialisées et ayant reçu une formation appropriée. Le microtome est uniquement conçu pour une utilisation professionnelle.
- Avant de commencer à utiliser l'appareil, l'utilisateur est tenu de lire attentivement le présent mode d'emploi et de se familiariser avec tous les détails techniques de l'appareil.

2. Sécurité

2.1 Consignes de sécurité

Ce mode d'emploi contient des instructions et informations importantes pour la sécurité de fonctionnement et le maintien en bon état de l'appareil.

Ce mode d'emploi fait partie intégrante de l'appareil et en constitue un élément essentiel qu'il convient de lire attentivement avant la mise en service et l'utilisation de l'appareil. Il doit toujours être conservé à proximité de l'appareil.

L'appareil a été fabriqué et contrôlé conformément aux dispositions relatives à la sécurité des instruments électriques de mesure, de commande, de réglage et des instruments de laboratoire.

Pour bénéficier de ce niveau de sécurité et travailler sans risque sur l'appareil, l'utilisateur devra se conformer aux instructions et consignes de sécurité contenues dans le présent mode d'emploi.

Suivez impérativement les consignes de sécurité et les indications de danger contenues dans ce chapitre. Veuillez les lire, même si vous êtes déjà familiarisé avec le maniement et le fonctionnement d'un appareil Leica Biosystems.

Le mode d'emploi doit être complété, si besoin est, par la réglementation nationale en vigueur pour la prévention des accidents et la protection de l'environnement dans le pays de l'exploitant.



Avertissement

Les dispositifs de protection ou accessoires de sécurité fournis par le fournisseur ont été retirés ou modifiés.

Blessures corporelles graves et/ou dommages matériels, y compris endommagement de l'échantillon.

- Ne retirez jamais ni ne modifiez les dispositifs de protection de l'appareil ou de tout accessoire. L'appareil ne doit être ouvert et réparé que par les techniciens de SAV qualifiés et autorisés par Leica Biosystems.
- Avant de travailler avec l'appareil, vérifiez toujours que tous les dispositifs de protection et les accessoires de sécurité sont en place et qu'ils remplissent leur rôle correctement.



Conseil

Pour obtenir des informations actualisées sur les normes applicables, veuillez consulter la déclaration de conformité CE et les certificats UKCA sur notre site Internet : <http://www.LeicaBiosystems.com>

Avant d'utiliser l'appareil, il convient de soumettre l'environnement électromagnétique à une évaluation. Ne pas utiliser cet appareil à proximité directe de sources de rayonnements électromagnétiques forts (par ex. sources RF intentionnelles non blindées), car celles-ci peuvent interférer avec le fonctionnement correct. L'appareil est conforme aux prescriptions relatives aux émissions et à l'immunité, décrites dans la norme CEI 61326-2-6.

2.2 Avertissements

Les dispositifs de protection qui ont été installés sur cet appareil par le fabricant ne sont que l'élément de base de la prévention des accidents. La responsabilité pour un fonctionnement exempt d'accidents incombe essentiellement à l'entreprise qui se sert de l'appareil et accessoirement aux personnes chargées par elle de son utilisation, de son entretien ou de son nettoyage.

Pour garantir un fonctionnement impeccable de l'appareil, il convient de tenir compte des instructions et des avertissements suivants.

2.2.1 Marquages situés sur l'appareil



Avertissement

Le non-respect des instructions de fonctionnement (telles que définies dans le mode d'emploi), des inscriptions correspondantes et des triangles d'avertissement de l'appareil.

Blessures corporelles graves et/ou dommage à l'appareil, aux accessoires ou aux échantillons.

- Prêtez attention aux inscriptions figurant sur l'appareil et respectez rigoureusement les instructions de fonctionnement décrites dans le mode d'emploi lors du fonctionnement ou du remplacement de l'élément signalé.

2.2.2 Transport et installation de l'appareil



Avertissement

Accessoires/appareil tombant de l'emballage pendant le déballage.

Blessures corporelles graves et/ou dommages matériels.

- Soyez vigilant lors du déballage de l'appareil.
- Une fois sorti de son emballage, l'appareil ne doit être déplacé qu'en position droite.
- Respectez rigoureusement les consignes fournies dans les instructions de déballage fixées à l'extérieur de l'emballage ou les actions décrites dans le mode d'emploi.



Avertissement

L'appareil est levé de manière incorrecte.

Blessures corporelles graves et/ou dommages matériels.

- Lorsque vous levez l'appareil, saisissez-le uniquement par les points de levage décrits dans le mode d'emploi et les instructions de déballage (socle à l'avant de l'appareil et sous l'appareil à l'arrière).
- Ne levez jamais l'appareil en le saisissant par la poignée du volant, la roue d'avance approximative électrique ou la tête d'objet.
- Retirez toujours le bac à déchets avant de transporter l'appareil.



Avertissement

Déplacement imprudent de l'appareil.

Blessures graves aux mains et/ou aux doigts en cas d'écrasement entre l'appareil et la surface de travail.

- Lorsque vous déplacez l'appareil, saisissez-le uniquement par les points de levage décrits dans le mode d'emploi et les instructions de déballage (socle à l'avant de l'appareil et sous l'appareil à l'arrière).
- Veillez à ne pas placer vos mains entre l'appareil et la surface de travail.



Avertissement

Positionnement non sécurisé de l'appareil avec les 4 pieds reposant sur une paille appropriée.

Blessures corporelles graves et/ou dommages matériels.

- Posez l'appareil sur une paille stable, exempte de vibrations, et dotée d'un plateau horizontal plat. Le sol doit être exempt de vibrations dans la mesure du possible.
- Veillez à ce que les 4 pieds reposent complètement sur la paille.
- En cas de déplacement éventuel par d'autres personnes (par exemple pour l'entretien), il faut toujours effectuer une deuxième vérification pour s'assurer que l'appareil est positionné correctement.



Avertissement

Condensation à l'intérieur de l'appareil en raison de l'exposition à des différences extrêmes de températures et d'humidité de l'air.

Endommagement de l'appareil.

- Veillez à ce que les conditions climatiques soient toujours respectées, pour le stockage comme pour l'utilisation. Voir la section des Caractéristiques techniques (→ P. 28 – 3.3 Caractéristiques techniques).
- Après le transport de l'appareil, attendez au moins deux heures pour que l'appareil adopte la température ambiante avant de le mettre sous tension.



Avertissement

Porte-couteaux/support de lames qui tombe de l'appareil.

Blessures corporelles graves et/ou dommages matériels.

- Si le porte-couteaux/support de lames n'est pas fixé, par exemple, pendant l'installation ou le nettoyage, veillez tout particulièrement à ce que le porte-couteaux/support de lames ne tombe pas.
- Dans la mesure du possible, fixez le porte-couteaux/support de lames de sorte à éviter qu'il ne chute.
- Pour les opérations d'installation ou de maintenance, il convient de retirer le porte-couteaux/le support de lames de l'embase afin d'éviter toute chute accidentelle.



Avertissement

Chute du bac à déchets après l'avoir retiré.

Blessures corporelles.

- Soyez vigilant lorsque vous retirez le bac à déchets et placez-le en lieu sûr.



Avertissement

De l'huile s'est déversée et n'a pas été nettoyée immédiatement.

Blessures corporelles graves, par exemple, en cas de dérapage et de contact avec des pièces dangereuses telles que le couteau/la lame de l'appareil.

- Veillez à éviter tout déversement d'huile.
- En cas de déversement d'huile, nettoyez soigneusement et entièrement sans attendre.

**Avertissement**

Des déchets de paraffine tombent par terre et ne sont pas nettoyés.

Blessures corporelles graves, par exemple, en cas de dérapage et de trébuchement contre le couteau/la lame.

- Nettoyez toujours les déchets de paraffine avant qu'ils ne s'étalent, qu'ils ne deviennent glissants et qu'ils ne constituent un danger.
- Portez des chaussures adéquates.

**Avertissement**

Tension incorrecte de l'alimentation sélectionnée sur le sélecteur de tension.

Endommagement de l'appareil, retard du traitement de l'échantillon.

- Veillez à sélectionner la garniture de tension correspondante à votre tension de secteur avant de brancher l'appareil.
- Avant de modifier le réglage du sélecteur de tension, l'appareil doit être déconnecté du secteur.

**Avertissement**

Connexion de l'appareil à une prise non reliée à la terre ou utilisation d'une rallonge.

Risque de choc électrique occasionnant des blessures.

- L'appareil doit être branché sur une prise avec mise à la terre.
- Ne pas employer de rallonge.

**Attention**

Accessoires/composants desserrés/endommagés pendant le transport.

Dommages matériels.

- L'indicateur d'impact ShockDot apposé sur l'emballage indique tout transport incorrect. À la livraison de l'appareil, il convient de vérifier cet indicateur sur l'emballage. Si l'indicateur est activé, le colis n'a pas été manipulé comme prescrit. Dans ce cas, signaler ce fait sur les documents d'expédition et vérifier que le colis n'est pas endommagé.

2.2.3 Utilisation de l'appareil

**Danger**

Risque d'explosion.

Mort ou blessures corporelles graves, et/ou dommages matériels.

- Il est interdit d'exploiter l'appareil dans des locaux exposés à un risque d'explosion.



Avertissement

Travaux sur l'appareil effectués par un personnel ne justifiant pas des qualifications suffisantes.

Des blessures corporelles graves et/ou un endommagement de l'échantillon peuvent survenir quand l'échantillon se rapproche du couteau/de la lame en raison d'actions inappropriées de l'opérateur, par exemple, parce que la tête d'objet risque de tomber sur le porte-couteaux quand le volant est débloqué.

- Veillez toujours à ce que l'appareil soit seulement manipulé par des employés de laboratoire justifiant de qualifications et formations spécifiques et suffisantes.
- Vérifiez que tous les employés du laboratoire ont lu attentivement le présent mode d'emploi et se sont familiarisés avec tous les détails techniques de l'appareil avant de commencer à utiliser l'appareil.



Avertissement

Les dispositifs de protection ou accessoires de sécurité fournis par le fournisseur ont été retirés ou modifiés.

Blessures corporelles graves et/ou dommages matériels, y compris endommagement de l'échantillon.

- Ne retirez jamais ni ne modifiez les dispositifs de protection de l'appareil ou de tout accessoire. L'appareil ne doit être ouvert et réparé que par les techniciens de SAV qualifiés et autorisés par Leica Biosystems.
- Avant de travailler avec l'appareil, vérifiez toujours que tous les dispositifs de protection et les accessoires de sécurité sont en place et qu'ils remplissent leur rôle correctement.



Avertissement

Aucun équipement de protection individuelle n'est utilisé.

Blessures corporelles.

- En cas de travaux à réaliser avec des microtomes, il est impératif de prendre des précautions relatives à la sécurité des personnes. Le port de chaussures de sécurité, de gants de protection, d'un masque et de lunettes de protection est obligatoire.



Avertissement

Les couteaux/lames sont manipulés et/ou éliminés de manière inappropriée.

Blessures corporelles graves dues au contact avec un couteau/une lame extrêmement tranchants.

- La manipulation du couteau/de la lame requiert une grande vigilance.
- Portez toujours des vêtements adéquats (y compris des gants résistant aux coupes) lorsque vous manipulez le couteau/la lame.
- Jetez toujours les couteaux et les lames dans un lieu sûr (par exemple, un coffret à couteaux spécialement conçu à cet effet) et d'une manière appropriée qui permette d'éviter toute blessure corporelle.
- Ne posez jamais un couteau avec le tranchant en haut et n'essayez jamais d'attraper un couteau qui tombe.
- Recouvrez toujours le tranchant du couteau/de la lame avec le dispositif de sécurité avant de serrer l'échantillon.

**Avertissement**

Le couteau/la lame n'a pas été retiré quand le porte-couteaux/support de lames a été désinstallé du microtome.

Blessures corporelles graves dues au contact avec un couteau/une lame extrêmement tranchants.

- Avant de désinstaller le porte-couteaux/le support de lames du microtome, veillez à toujours retirer le couteau/la lame et à les stocker en lieu sûr. Ces opérations requièrent le port de gants résistant aux coupes.

**Avertissement**

L'opérateur saisit le couteau/la lame en raison d'une procédure de travail inappropriée.

Blessures corporelles graves lors de la mise en place de l'échantillon si le couteau/la lame a été installé auparavant.

- Avant de charger l'échantillon sur le microtome, vérifiez que le dispositif de sécurité repose sur le tranchant et que le mécanisme de blocage du volant a été activé. Si l'utilisateur souhaite charger l'échantillon et insérer un couteau/une lame, il faut toujours d'abord charger le bloc d'échantillons avant de monter et de serrer le couteau/la lame.

**Avertissement**

L'opérateur installe deux couteaux/lames sur le porte-couteaux/le support de lames.

Blessures corporelles graves dues au contact avec des couteaux et/ou des lames extrêmement tranchants.

- Ne serrez pas deux couteaux/lames sur le porte-couteaux/le support de lames. Installez le couteau/la lame au centre du porte-couteaux/support de lames. Les couteaux/lames ne doivent pas dépasser le bord du porte-couteaux/du support de lames.

**Avertissement**

Lame trop épaisse ou trop fine utilisée dans le porte-lame 2 en 1.

Échantillon altéré.

- Utilisez une lame dont l'épaisseur maximale est inférieure à 0,322 mm et l'épaisseur minimale supérieure à 0,246 mm.
- La lame compatible recommandée est indiquée dans la section Accessoires en option (→ P. 66 – 6. Accessoires en option).

**Avertissement**

La lame n'est pas installée complètement parallèle au bord supérieur de la plaque de pression en raison de l'excès de paraffine, des inserts non nettoyés, etc.

Pendant l'utilisation de la fonction du déplacement latéral, le fait de ne pas installer la lame parallèlement à la plaque de pression peut entraîner de mauvais résultats de coupe. Par exemple, si une coupe est d'épaisseur irrégulière, un broutage lors de la découpe et dans le pire des cas, peut endommager l'échantillon.

- Ne continuez pas le sectionnement lorsque les résultats de coupe que vous obtenez ne sont pas satisfaisants.
- Réinstallez la lame et assurez-vous qu'elle est parallèle au bord supérieur de la plaque de pression.
- Vérifiez toujours le parallélisme entre la lame et la plaque de pression après avoir déplacé la lame à l'aide de la fonction de mouvement latéral.
- Assurez-vous de l'absence de déchets de paraffine et que l'insert est propre avant d'utiliser.

**Avertissement**

L'installation du couteau/de la lame est effectuée avant l'installation du porte-couteaux/du support de lames et de l'embase du porte-couteaux/support de lames sur l'appareil.

Blessures corporelles graves dues au contact avec des couteaux et/ou des lames extrêmement tranchants.

- Avant d'insérer le couteau/la lame, il faut procéder à l'installation du porte-couteaux/support de lames et de l'embase du porte-couteaux/support de lames sur le microtome.

**Avertissement**

Le dispositif de sécurité approprié n'est pas placé sur le couteau/la lame après l'opération de coupe de l'échantillon.

Blessures corporelles graves.

- Il faut toujours couvrir le tranchant du couteau/de la lame avec le dispositif de sécurité approprié avant toute manipulation du couteau/de la lame ou du valet de fixation d'objet, avant de changer l'échantillon et pendant toutes les pauses.

**Avertissement**

Couteau/lame stocké de manière inappropriée.

Blessures corporelles graves, par exemple en raison d'une chute inattendue.

- Rangez toujours le couteau/la lame dans un lieu approprié après leur utilisation, par exemple, rangez-les dans un coffret à couteaux spécialement conçu à cet effet.
- Ne posez jamais un couteau avec le tranchant en haut et n'essayez jamais d'attraper un couteau qui tombe.

**Avertissement**

Le chargement ou le déchargement de l'échantillon sur le microtome sans vêtements adéquats et d'une manière inappropriée.

L'opérateur peut se couper et se blesser, ce qui peut avoir de graves conséquences.

- Utilisez toujours des gants résistant aux coupes lorsque vous manipulez l'échantillon avec le microtome.
- Bloquez le volant et recouvrez le tranchant du couteau avec le dispositif de sécurité avant de manipuler le valet de fixation d'objet et de changer d'échantillon.

**Avertissement**

L'échantillon est orienté en phase de rétraction.

endommagement de l'échantillon en raison de la réorientation de l'échantillon en phase de rétraction.

- Les blocs d'échantillons ne doivent pas être orientés pendant la phase de rétraction. En cas d'orientation d'un bloc pendant la rétraction, le bloc avancera de la valeur de rétraction à laquelle s'ajoute l'épaisseur de coupe sélectionnée avant la prochaine coupe. Cela peut endommager l'échantillon et le couteau/la lame.

**Avertissement**

Travail avec l'appareil et un échantillon friable sans vêtements de protection appropriés.

Blessures corporelles graves dues à des éclats produits lors de la coupe d'un échantillon friable.

- Portez toujours des vêtements de protection appropriés (y compris des lunettes de protection) et faites preuve de vigilance lors de la coupe d'échantillons friables.

**Avertissement**

Mise au point fine incorrecte de la balance des forces.

Blessures graves de l'opérateur dues au contact avec le couteau et/ou endommagement de l'échantillon.

- Avant de travailler avec l'appareil, effectuez toujours une deuxième vérification afin de vous assurer que la mise au point fine de la balance des forces est réglée correctement.
- En cas de réglage incorrect de la mise au point fine, ne travaillez pas avec l'appareil, mais procédez à un nouveau réglage. Pour de plus amples détails, veuillez vous référer au chapitre "Mise au point fine de la balance des forces".
- En particulier après un changement d'accessoires à la tête d'objet, effectuez immédiatement une mise au point fine de la balance des forces.



Avertissement

Conditions insuffisantes pour la coupe.

Endommagement de l'échantillon ou résultats de coupe insuffisants, par exemple, coupes de différentes épaisseurs, coupes comprimées, pliées ou dénudées.

- Ne poursuivez pas la coupe si vous constatez que les résultats de la coupe ne sont pas de bonne qualité.
- Vérifiez que toutes les conditions préalables à une coupe adéquate sont remplies. Pour de plus amples détails, veuillez vous référer à la section Dépannage du présent mode d'emploi.
- Si vous ne possédez pas de connaissances suffisantes concernant l'amélioration des résultats de coupe de piètre qualité, veuillez consulter des professionnels possédant de telles connaissances, par exemple les experts en applications de Leica Biosystems.



Avertissement

Sélection incorrecte du sens de la roue d'avance approximative électrique.

Endommagement de l'échantillon.

- Veuillez toujours à bien sélectionner le sens correct de la roue d'avance approximative avant de tourner la roue.



Avertissement

Volant tourné dans le sens inverse des aiguilles d'une montre.

Blessures corporelles/endommagement de l'échantillon.

- Ne tournez pas le volant dans le sens inverse des aiguilles d'une montre car cela peut entraîner un dysfonctionnement du mécanisme de blocage du volant.



Avertissement

Le volant est débloqué et la tête d'objet chute dans le porte-couteaux/support de lames.

Blessures corporelles/endommagement de l'échantillon.

- À l'exception de la phase de coupe, le volant doit toujours être bloqué.



Avertissement

La vitesse de rotation du volant ne correspond pas à la dureté de l'échantillon.

Endommagement de l'appareil et endommagement possible de l'échantillon.

- La vitesse de rotation du volant doit être adaptée de sorte à correspondre à la dureté de l'échantillon. Pour les échantillons plus durs, utilisez une vitesse plus lente.



Avertissement

En mode de coupe manuel, l'utilisateur découpe le bloc spécimen en faisant tourner la molette très rapidement.

Cela peut entraîner une mauvaise qualité de coupe et même endommager le spécimen.

- En mode de coupe manuel, la vitesse de rotation de la molette ne doit pas dépasser 60 tpm.

**Avertissement**

Utilisation incorrecte du levier de freinage du volant et freinage impossible du volant.

Blessures corporelles/dommages matériels graves ou endommagement de l'échantillon.

- Le levier de freinage du volant doit être en position bloquée. Si le levier de blocage du volant est déplacé au-delà de ce point, il est possible que le volant ne soit plus en position de freinage.

**Avertissement**

Lors d'un dégrossissage manuel rapide, doigts placés entre l'échantillon et le couteau/la lame après le relâchement du volant.

L'opérateur peut se couper et se blesser parce que le volant tourne quand il n'est pas bloqué.

- Ne placez pas vos doigts entre l'échantillon et le couteau/la lame pendant le dégrossissage et la coupe.

**Avertissement**

Correction incorrecte du logiciel bloqué.

Endommagement de l'échantillon.

- Si le logiciel est figé, suivez les instructions figurant aux chapitres Dépannage et Fonctionnement.
- Si l'appareil ne peut pas être remis en service immédiatement, veillez à ce que l'échantillon soit stocké de manière appropriée afin de ne pas l'endommager.
- Si nécessaire, contactez le représentant du service Leica Biosystems.

**Attention**

Après le déplacement latéral du porte-couteaux/support de lames, l'échantillon ne se rétracte pas et n'est pas dégrossi.

Endommagement de l'échantillon.

- Rétractez la tête d'objet et dégrossissez à nouveau le bloc d'échantillons après chaque déplacement latéral du porte-couteaux/support de lames.

**Attention**

Faire tourner le volant et la roue d'avance approximative en même temps.

Endommagement de l'échantillon.

- Ne tournez pas la roue d'avance approximative en même tant que le volant.

**Attention**

Vous avez perdu la clavette coulissante lors du montage du volant.

Il n'est pas possible d'utiliser l'appareil.

- Avant de monter le volant, contrôlez la clavette coulissante et vérifiez qu'elle est positionnée dans la tige du volant.

2 Sécurité



Attention

Mouvement manuel du porte-couteaux/support de lames et/ou de la tête d'objet après la configuration de la position de mémoire.

Endommagement de l'échantillon.

- Ne déplacez pas le porte-couteaux/le support de lames, l'embase et/ou la tête de l'objet et ne réajustez pas l'orientation sans réajuster la position de mémoire.



Attention

Après le dégrossissage opéré avec la roue d'avance approximative électronique, l'utilisateur ne commute pas en mode de coupe.

Endommagement de l'échantillon ou fonctionnement inattendu de l'appareil.

- Après avoir exécuté le dégrossissage avec la roue d'avance approximative électronique, n'oubliez pas de reconfigurer l'appareil en mode de coupe.
- Avant de commencer la coupe, vérifiez toujours qu'une épaisseur de coupe appropriée a été sélectionnée.



Attention

Roue d'avance approximative électronique tournée pendant le retour rapide en position de fin de course arrière ou le déplacement vers la position de mémoire.

Échantillon altéré.

- Ne touchez pas la roue d'avance approximative électronique pendant le retour rapide en position de fin de course arrière ou le déplacement vers la position de mémoire.



Attention

Volant tourné ou boutons actionnés sur le panneau de commande séparé ou sur le panneau de commande de l'appareil pendant le retour rapide en position de fin de course arrière ou le déplacement vers la position de mémoire.

Échantillon altéré.

- Ne tournez pas le volant et n'actionnez pas les boutons sur le panneau de commande séparé ou sur le panneau de commande de l'appareil pendant le retour rapide en position de fin de course arrière ou le déplacement vers la position de mémoire.



Attention

La position de mémoire est réglée sur une valeur trop proche du couteau/de la lame.

Échantillon altéré.

- Veillez à ce que l'échantillon ne touche pas le tranchant du couteau/de la lame lors du réglage de la position de mémoire. Reculez légèrement la tête d'objet si le tranchant touche l'échantillon ou s'il est positionné à proximité directe de la surface de l'échantillon lors du réglage de la position de mémoire.
- Ne chargez pas d'échantillon avec différentes épaisseurs en utilisant la même position de mémoire.

**Attention**

Échec de réinitialisation de la position de mémoire après la mise hors tension de l'appareil ou une coupure de courant.

Endommagement de l'échantillon.

- Si l'appareil est hors tension ou s'il y a une coupure de courant, les données de la position de mémoire sauvegardées auparavant sont effacées. Réglez à nouveau la position de mémoire après la mise sous tension de l'appareil.

**Remarque**

Les accessoires et les composants subissent une corrosion qui est due à l'utilisation de réactifs ou de solvants corrosifs ou fortement acides ou alcalins avec l'instrument ou les accessoires, comme des solutions décalcifiées qui contiennent de l'acide, de l'hydroxyde d'ammonium qui contient de l'alcali, etc.

Les accessoires peuvent ne pas fonctionner correctement.

- Éviter que des réactifs ou des solvants corrosifs ou fortement acides/alcalins gouttent sur les surfaces de l'instrument ou les accessoires.
- Si un tel réactif ou solvant a goutté sur des surfaces de l'instrument ou des accessoires, essuyer le résidu et bien sécher les accessoires dès que possible.
- Si un tel réactif ou solvant est utilisé fréquemment, effectuer un nettoyage quotidien minutieux du support de lame, de la pince à cassette universelle, et des autres accessoires, si nécessaire.

2.2.4 Nettoyage et maintenance**Avertissement**

Nettoyage de l'appareil sans débrancher la fiche d'alimentation.

Choc électrique à l'origine de blessures.

- Avant chaque nettoyage, éteignez l'appareil et déconnectez la fiche d'alimentation du secteur.

**Avertissement**

Les liquides pénètrent à l'intérieur de l'appareil.

Blessures corporelles graves/endommagement grave de l'instrument.

- Veillez à ce que les liquides ne pénètrent pas à l'intérieur de l'appareil pendant le fonctionnement et la maintenance. Pulvérisez des solvants ou nettoyants appropriés sur un tampon de nettoyage, et non directement sur l'appareil, pour empêcher toute pénétration de liquide. Si des liquides pénètrent à l'intérieur de l'appareil, contactez le service Leica Biosystems.

**Avertissement**

Essuyer le couteau dans la mauvaise direction pendant le nettoyage.

Blessures corporelles graves.

- Essuyez toujours le couteau du dos vers le tranchant.

2 Sécurité



Avertissement

Pendant le nettoyage du porte-couteaux/support de lames, retirez les pièces de la chambre de séchage (65 °C).

Risque d'écaillage.

- Portez des gants calorifuges lorsque vous retirez les pièces de la chambre de séchage (65 °C).



Avertissement

Remplacement des fusibles sans éteindre ni débrancher l'appareil.

Choc électrique à l'origine de blessures.

- Avant de remplacer les fusibles, éteignez l'appareil et déconnectez la fiche d'alimentation du secteur.



Attention

Utilisation de fusibles inappropriés ne correspondant pas aux spécifications définies dans la section Caractéristiques techniques du mode d'emploi.

Dysfonctionnement de l'appareil.

- N'utilisez que des fusibles ayant les mêmes spécifications que celles figurant dans la section Caractéristiques techniques du mode d'emploi.



Attention

Utilisation de solvants ou nettoyants inadéquats, ou d'outils tranchants/durs pour nettoyer l'appareil ou les accessoires.

Dysfonctionnement potentiel de l'appareil.

- N'utilisez pas de solvants contenant de l'acétone ou du xylène pour nettoyer l'appareil.
- Lors de la manipulation des produits d'entretien, observer les prescriptions de sécurité du fabricant et le règlement du laboratoire.
- N'utilisez jamais d'outils tranchants ou durs pour gratter la surface de l'appareil.
- Ne trempez jamais les accessoires dans un solvant de nettoyage ou dans l'eau.
- Nettoyez les couteaux en acier avec une solution à base d'alcool ou d'acétone.
- Pour le nettoyage et le retrait de la paraffine, n'utilisez pas de xylène ni de liquides de nettoyage contenant de l'alcool (par exemple nettoyant pour vitres).



Attention

Pendant le nettoyage, les pièces des supports de lames sont mélangées.

Coupe de mauvaise qualité.

- Ne mélangez pas les supports de lames pendant le nettoyage.

2.3 Dispositifs de protection intégrés



Avertissement

Les dispositifs de protection ou accessoires de sécurité fournis par le fournisseur ont été retirés ou modifiés.

Blessures corporelles graves et/ou dommages matériels, y compris endommagement de l'échantillon.

- Ne retirez jamais ni ne modifiez les dispositifs de protection de l'appareil ou de tout accessoire. L'appareil ne doit être ouvert et réparé que par les techniciens de SAV qualifiés et autorisés par Leica Biosystems.
- Avant de travailler avec l'appareil, vérifiez toujours que tous les dispositifs de protection et les accessoires de sécurité sont en place et qu'ils remplissent leur rôle correctement.

2.3.1 Blocage du volant

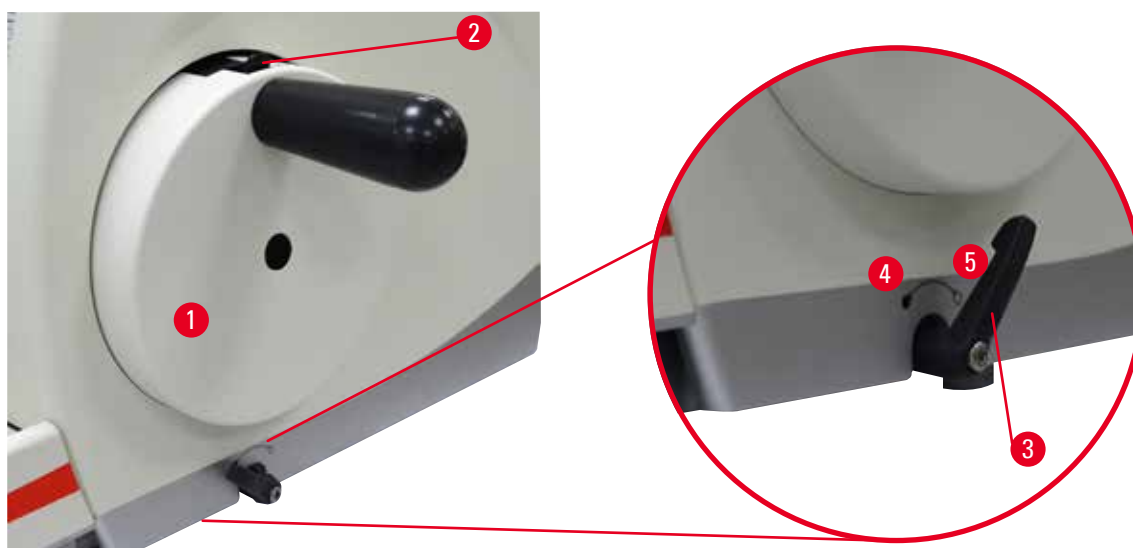


Fig. 1

Il y a deux possibilités de bloquer le volant (→ "Fig. 1-1") :

- En utilisant le levier de freinage du volant (→ "Fig. 1-3") situé sur le côté droit du socle du microtome, il est possible de freiner le volant dans n'importe quelle position.
 1. Pour freiner, tournez le levier de freinage du volant dans le sens inverse des aiguilles d'une montre en position (→ "Fig. 1-4").



Avertissement

Utilisation incorrecte du levier de freinage du volant et freinage impossible du volant.

Blessures corporelles/dommages matériels graves ou endommagement de l'échantillon.

- Le levier de freinage du volant doit être en position bloquée. Si le levier de blocage du volant est déplacé au-delà de ce point, il est possible que le volant ne soit plus en position de freinage.
 2. Pour débloquer le volant, tournez à nouveau le levier de freinage du volant (→ "Fig. 1-3") de sorte à le replacer en position initiale (→ "Fig. 1-5").

2 Sécurité

- À l'aide du mécanisme de blocage du volant (→ "Fig. 1-2") situé sur la partie supérieure du volant, freinez le volant dans la position 12 h.
 1. Pour bloquer le volant, poussez le mécanisme de blocage du volant (→ "Fig. 1-2") vers l'extérieur et continuez à tourner le volant dans le sens des aiguilles d'une montre jusqu'à ce qu'il se bloque dans la position 12 h.
 2. Pour débloquer le volant, tournez le mécanisme de blocage du volant (→ "Fig. 1-2") vers l'intérieur.

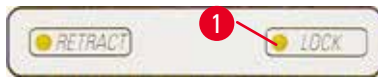


Fig. 2

Dans les deux cas (levier de frein du volant et mécanisme de blocage du volant), la LED jaune (→ "Fig. 2-1") du mécanisme **LOCK** (Blocage) est allumée.



Conseil

En cas d'utilisation simultanée des deux systèmes de freinage, il faut toujours d'abord déplacer le levier de freinage du volant (→ "Fig. 1-3") en position (→ "Fig. 1-5"). Dans le cas contraire, il peut être impossible de déverrouiller le mécanisme de blocage du volant (→ "Fig. 1-2").

2.3.2 Dispositif de sécurité sur le porte-couteaux/support de lames

Chaque porte-couteaux est équipé d'un dispositif de sécurité fixé (→ "Fig. 3-1") (→ "Fig. 4-1") (→ "Fig. 5-1") (→ "Fig. 6-1"). Cela permet de couvrir entièrement le tranchant dans chaque position de couteau ou de lame.

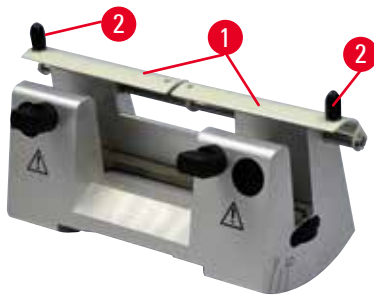


Fig. 3

Porte-couteaux N

Le dispositif de sécurité (→ "Fig. 3-1") du porte-couteaux N peut être positionné facilement grâce aux deux poignées (→ "Fig. 3-2"). Pour couvrir le tranchant, poussez les deux bandes de recouvrement du dispositif de sécurité au centre.

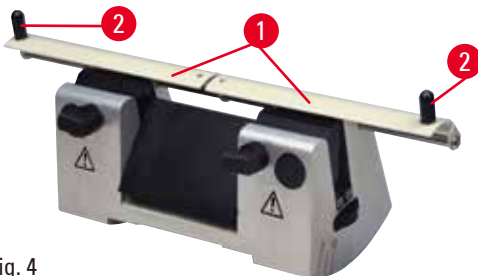


Fig. 4

Porte-couteaux NZ

Le dispositif de sécurité (→ "Fig. 4-1") du porte-couteaux NZ peut être positionné facilement grâce aux deux poignées (→ "Fig. 4-2"). Pour couvrir le tranchant, poussez les deux bandes de recouvrement du dispositif de sécurité au centre.



Fig. 5

Porte-couteaux E-TC

Le dispositif de sécurité du porte-couteaux E-TC est constitué d'une poignée rabattable (→ "Fig. 5-1"). Pour couvrir le tranchant, relevez la poignée du dispositif de sécurité.

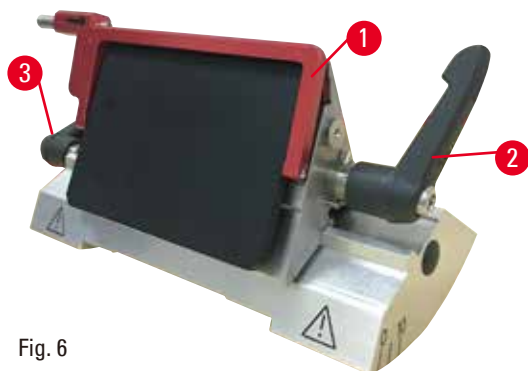


Fig. 6

Support de lames E deux en un pour lames à profil haut et bas

Le dispositif de sécurité du support de lames E deux en un est constitué d'une poignée rabattable rouge (→ "Fig. 6-1"). Pour couvrir le tranchant, relevez la poignée du dispositif de sécurité comme illustré dans (→ "Fig. 6").

**Conseil**

Les leviers de serrage du support de lames E deux en un ne sont pas interchangeables. Les deux leviers de serrage (→ "Fig. 6-2") (→ "Fig. 6-3") doivent rester dans la position illustrée à chaque fois, sinon des dysfonctionnements isolés du support de lames E deux en un peuvent apparaître. Le levier de serrage de la lame (→ "Fig. 6-2") est situé sur le côté droit, tandis que le levier de serrage du déplacement latéral (→ "Fig. 6-3") est placé sur le côté gauche.

3. Composants de l'appareil et spécifications

3.1 Vue d'ensemble — composants de l'appareil



Fig. 7

- | | | | |
|---|--|----|--------------------------------------|
| 1 | Bac supérieur | 8 | Bac à déchets standard |
| 2 | Roue d'avance approximative | 9 | Levier de freinage du volant |
| 3 | Panneau de commande séparé | 10 | Tête d'objet avec orientation et UCC |
| 4 | Socle du microtome | 11 | Volant |
| 5 | Embase du support de lames | 12 | Mécanisme de blocage du volant |
| 6 | Support de lames E deux en un | 13 | Panneau de commande de l'appareil |
| 7 | Levier de serrage de l'embase du porte-couteaux/support de lames | | |

Vue arrière



Fig. 8

- | | | | |
|---|------------------------|---|---------------------------------|
| 1 | Aimant | 5 | Fentes d'aération |
| 2 | Sélecteur de tension | 6 | Port de service |
| 3 | Interrupteur principal | 7 | Boîtier de fusibles et fusibles |
| 4 | Alimentation | | |

3.2 Caractéristiques techniques de l'appareil

Appareil de base avec moteur de coupe, panneau de commande distinct, rétraction programmable avec sélection Marche/Arrêt, molette de mouvement rapide électronique positionnée de manière ergonomique avec des sens de rotation sélectionnables par l'utilisateur, sans orientation de l'objet ou accessoires supplémentaires. 100/120/230/240 V CA, 50/60 Hz.

- Microtome à rotation semi-motorisé avec système d'avance du micromètre de précision sans jeu, nécessitant peu de maintenance.
- Mécanismes d'avance horizontale et de course verticale avec roulements à rouleaux croisés.
- Le volant à fonctionnement régulier permet l'utilisation de deux modes de coupe manuels : mode basculement et coupe manuelle conventionnelle avec rotation complète du volant.
- Deux systèmes de blocage du volant indépendants.
- Le système d'équilibrage des forces réglable par l'opérateur avec compensation de force du ressort offre deux avantages :
 1. Une flexibilité d'adaptation de la force du ressort aux différents poids des échantillons/pinces, ce qui réduit au minimum les risques de chute de la tête d'un objet dans le couteau.
 2. Il n'est pas nécessaire de recourir à un contrepoids lourd dans la balance.
- Toutes les commandes importantes sont situées sur le panneau de commande convivial séparé avec angle d'inclinaison réglable pour une utilisation ergonomique.
- Les réglages de l'épaisseur de coupe pour le dégrossissage et la coupe peuvent être sélectionnés et enregistrés indépendamment les uns des autres.
- Les informations de fonctionnement importantes sont indiquées sur le panneau avant de l'appareil :
 1. épaisseur de dégrossissage ou de coupe,
 2. rétraction de l'échantillon (Rétraction),
 3. fonction de blocage du volant/de la tête d'objet (Blocage),
 4. Compteur de coupes et totaliseur d'épaisseurs de coupe avec fonction de réinitialisation.

- Système de rétraction programmable de l'échantillon avec fonction Marche/Arrêt.
- La Fonction du mode pendulaire (Rocking) sur le panneau de commande pour une découpe rapide. Permet de tourner le volant d'un côté à l'autre sur une courte distance sans qu'il soit nécessaire de désactiver la rétraction. Chaque changement du sens de rotation sera détecté électroniquement et converti automatiquement dans un mouvement d'avance ou de rétraction de l'échantillon, sans compromettre la formation de rubans des coupes.
- Le mouvement de la tête d'objet horizontale motorisée peut s'effectuer de 2 manières :
 1. L'utilisation des boutons d'avance rapide sur le panneau de commande à deux vitesses par direction en mode d'avance approximative continue ou par pas.
 2. L'utilisation de la molette de mouvement rapide positionnée de manière ergonomique qui peut être personnalisée par le sens de rotation sélectionnable par l'utilisateur.
- Les signaux visuels/sonores indiquent les limites d'avance et de course avant et arrière restantes.
- Échange efficace et rapide des échantillons
 1. grâce à l'utilisation de la position de mémoire programmable par l'utilisateur
 2. la fonction de retour rapide en position de fin de course arrière de la tête d'objet en 13 +/- 2 secondes, de la position avant à la position arrière.
- La grande surface supérieure permet le placement d'objets qui requièrent une surface plane.
- Bac à déchets standard aimanté de grand volume.
- Le bac supérieur amovible permet le stockage d'outils de coupe et prévient la chute d'éléments.

3.3 Caractéristiques techniques

Informations générales sur l'appareil

Tensions d'alimentation nominales	100/120/230/240 Vca
Fréquence nominale	50/60 Hz
Puissance absorbée maximale	40 VA
Classe de protection	I
Fusibles de puissance	2 x T 1,0 AL, 250 V
Degré de contamination (conformément à CEI-1010, UL 3101, EN 61010)	2
Catégorie de surtension (conformément à CEI-1010, UL 3101, EN 61010)	II
Classe de protection IP	IP20
Plage de température de service	+18 °C à +30 °C
Humidité de service relative	20 % à max. 80 % sans condensation
Altitude de service	Max. 2000 m au-dessus du niveau de la mer
Plage de température de transport	-29 °C à +50 °C
Plage de température de stockage	+5 °C à +50 °C
Humidité relative de transport et de stockage	10 % à max. 85 % sans condensation

Dimensions et poids**Appareil de base**

Largeur (volant et roue d'avance approximative inclus)	477 mm
Profondeur (bac à déchets inclus)	620 mm
Hauteur (sans bac supérieur)	295 mm
Hauteur (avec le plateau supérieur)	303 mm
Poids (sans accessoires)	Env. 31 kg
Volume du bac à déchets	1400 ml

Panneau de commande

Largeur	94 mm
Profondeur	193 mm
Hauteur	50 mm
Hauteur (en position inclinée)	81 mm
Poids (net)	Env. 0,5 kg

Microtome

Réglage de l'épaisseur de coupe

Plage de réglage de l'épaisseur de coupe	0,50 - 100 µm
Valeurs de réglage	<ul style="list-style-type: none"> • De 0,5 à 5,0 µm par incréments de 0,5 µm • De 5,0 à 20,0 µm par incréments de 1,0 µm • De 20,0 à 60,0 µm par incréments de 5,0 µm • De 60,0 à 100,0 µm par incréments de 10,0 µm

Plage de réglage de l'épaisseur de dégrossissage	1 à 600 µm
--	------------

Valeurs de réglage	<ul style="list-style-type: none"> • De 1,0 à 10,0 µm par incréments de 1,0 µm • De 10,0 à 20,0 µm par incréments de 2,0 µm • De 20,0 à 50,0 µm par incréments de 5,0 µm • De 50,0 à 100,0 µm par incréments de 10,0 µm • De 100,0 à 600,0 µm par incréments de 50,0 µm
--------------------	--

Plage d'avance horizontale	24 mm ± 1 mm
----------------------------	--------------

Longueur de course verticale	70 ± 1 mm
------------------------------	-----------

Plage de coupe maximale sans rétraction	65 mm sans orientation de l'échantillon
---	---

Zone de coupe maximale avec rétraction	60 mm
--	-------

Taille maximale du bloc d'échantillon pour grande pince standard (H x l x P)	55 x 50 x 30 mm
--	-----------------

Taille maximale du bloc d'échantillon pour pince à cassettes de grande taille (H x l x P)	68 x 48 x 15 mm
---	-----------------

Microtome

Rétraction de l'échantillon en mode de coupe manuel De 5 à 100 μm par incréments de 5 μm ; peut être désactivée

Avance approximative électrique

- Boutons de mouvements d'avance et de recul lents • 300 $\mu\text{m}/\text{s}$
- Mouvement d'avance rapide • 800 $\mu\text{m}/\text{s}$
- Mouvement de recul rapide (retour rapide en position de fin de course arrière) • 1800 $\mu\text{m}/\text{s}$

Position de mémoire 1

Sens de rotation de la roue d'avance approximative Défini par l'utilisateur
 Dans le sens des aiguilles d'une montre ou dans le sens inverse des aiguilles d'une montre

Accessoires en option

Orientation de l'échantillon avec position zéro • Rotation horizontale : $\pm 8^\circ$
 • Rotation verticale : $\pm 8^\circ$

Support de lames deux en un

- Fonction de déplacement latérale • 3 positions
 Mouvement est-ouest
- Mouvement de l'embase du support de lames : • Nord-sud : $\pm 24 \text{ mm}$

4. Mise en place de l'appareil

4.1 Conditions requises concernant le site d'installation

- Paillasse stable, exempte de vibration avec plateau plan horizontal, sol exempt de vibrations dans la mesure du possible.
- Pas d'autre appareil à proximité, car cela pourrait engendrer des vibrations.
- Température ambiante continuellement entre +18 °C et +30 °C.
- Accès sans obstruction au volant.
- L'appareil ne peut fonctionner correctement que si toutes les parois se trouvent à une distance minimale de 10 cm des murs et des équipements qui l'entourent.
- L'appareil doit être installé sur un site qui permet de le déconnecter facilement de l'alimentation en courant. Le câble d'alimentation doit être installé dans un endroit facile d'accès.



Danger

Risque d'explosion.

Mort ou blessures corporelles graves, et/ou dommages matériels.

- Il est interdit d'exploiter l'appareil dans des locaux exposés à un risque d'explosion.

4.2 Étendue de la fourniture - Liste de colisage

Configuration HistoCore MULTICUT R 1 : 14 9MULTIRC1

Nombre	Description des pièces	Numéro de référence
1	HistoCore MULTICUT R Appareil de base	14 0522 58221
1	Dispositif de fixation d'objet à orientation fine pour le porte-échantillon	14 0502 37717
1	Système de serrage rapide	14 0502 37718
1	Pince à cassette universelle	14 0502 37999
1	Embase du support de lames	14 0502 55546
1	Support de lames E 2 en 1	14 0502 54497
Nombre	Description des pièces	Numéro de référence
	HistoCore MULTICUT R Appareil de base	14 0522 58221
1	Volant, groupe	14 0501 38181
1	Panneau de contrôle séparé, HistoCore MULTICUT R	14 0518 56384
1	Bac à déchets standard	14 0518 56458
1	Bac supérieur	14 0517 56261
1	Pack service	14 0503 43948
2	Fusible T1,0 AL, 250 V	14 6000 04804
1	Rondelle de sécurité Schnorr 10x6,4x0,7	14 3017 00073
1	Vis à six pans creux M6x16 DIN7984	14 2101 23130
1	Rondelle de protection	14 3025 00008
1	Mode d'emploi (imprimé Anglais avec CD multilingue 14 0522 80200)	14 0522 80001

Pour répondre aux besoins de votre application, vous avez la possibilité de configurer un appareil de base avec les accessoires répertoriés ci-dessous. Pour disposer d'une configuration exploitable, il faut commander au moins un article parmi les catégories mentionnées ci-dessous.

Appareil de base HistoCore MULTICUT R	14052258221	Appareil de base HistoCore MULTICUT R sans les éléments suivants : orientation, système de serrage rapide, pince pour échantillon, configuration à support de lame ou porte-couteaux
--	-------------	--

Sélectionnez un élément

Orientation de l'échantillon	14050237717	Dispositif de fixation d'objet à orientation fine pour le porte-échantillon (*)
	14050238949	Dispositif de fixation orientable de la pince pour le porte-échantillon (*)
	14050238160	Dispositif de fixation fixe de la pince pour échantillon

À commander en complément du dispositif d'orientation avec (*)

Système de serrage rapide (*)	14050237718	Système de serrage rapide (*)
--------------------------------------	-------------	-------------------------------

Commander au moins une pince pour échantillon

Pincés pour échantillon	14050237999	Pince à cassette universelle
	14050238005	Pince pour échantillon standard 50x55 mm
	14050237998	Pince pour échantillon standard 40x40 mm
	14050238967	Pince à cassette de grande taille
	14050238002	Porte-objet rond avec 3 éléments d'insertion
	14050246573	Leica RM CoolClamp

Commander au moins une embase de support de lames ou de porte-couteaux et un support de lames ou porte-couteaux

Embase du support de lames et support de lames	14050255546	Embase du support de lames
	14050254497	Support de lames E 2 en 1
Embase de porte-couteaux et porte-couteaux	14050237962	Embase de porte-couteaux
	14050237993	Porte-couteaux N
	14050237994	Porte-couteaux NZ
	14050238961	Porte-couteaux E avec réservoir pour lames à profil bas
	14050237997	Porte-couteaux E-TC

D'autres accessoires en option ainsi que des couteaux/lames sont présentés au chapitre 6 (→ P. 66 – 6. Accessoires en option).

Le cordon d'alimentation spécifique du pays d'installation doit être commandé séparément. Vous trouverez la liste de tous les cordons d'alimentation disponibles pour votre appareil sur notre site Web, www.LeicaBiosystems.com, dans la rubrique Produits.



Conseil

Les accessoires commandés sont fournis dans un coffret séparé.

Veillez vérifier toutes les pièces livrées en les comparant soigneusement avec votre liste de colisage et votre commande afin de vous assurer que la livraison est complète. Si vous constatez des différences, veuillez contacter immédiatement votre agence Leica Biosystems.

4.3 Déballage et installation



Avertissement

Accessoires/appareil tombant de l'emballage pendant le déballage.

Blessures corporelles graves et/ou dommages matériels.

- Soyez vigilant lors du déballage de l'appareil.
- Une fois sorti de son emballage, l'appareil ne doit être déplacé qu'en position droite.
- Respectez rigoureusement les consignes fournies dans les instructions de déballage fixées à l'extérieur de l'emballage ou les actions décrites dans le mode d'emploi.



Avertissement

L'appareil est levé de manière incorrecte.

Blessures corporelles graves et/ou dommages matériels.

- Lorsque vous levez l'appareil, saisissez-le uniquement par les points de levage décrits dans le mode d'emploi et les instructions de déballage (socle à l'avant de l'appareil et sous l'appareil à l'arrière).
- Ne levez jamais l'appareil en le saisissant par la poignée du volant, la roue d'avance approximative électrique ou la tête d'objet.
- Retirez toujours le bac à déchets avant de transporter l'appareil.



Avertissement

Déplacement imprudent de l'appareil.

Blessures graves aux mains et/ou aux doigts en cas d'écrasement entre l'appareil et la surface de travail.

- Lorsque vous déplacez l'appareil, saisissez-le uniquement par les points de levage décrits dans le mode d'emploi et les instructions de déballage (socle à l'avant de l'appareil et sous l'appareil à l'arrière).
- Veillez à ne pas placer vos mains entre l'appareil et la surface de travail.



Avertissement

Positionnement non sécurisé de l'appareil avec les 4 pieds reposant sur une paillasse appropriée.

Blessures corporelles graves et/ou dommages matériels.

- Posez l'appareil sur une paillasse stable, exempte de vibrations, et dotée d'un plateau horizontal plat. Le sol doit être exempt de vibrations dans la mesure du possible.
- Veillez à ce que les 4 pieds reposent complètement sur la paillasse.
- En cas de déplacement éventuel par d'autres personnes (par exemple pour l'entretien), il faut toujours effectuer une deuxième vérification pour s'assurer que l'appareil est positionné correctement.



Attention

Accessoires/composants desserrés/endommagés pendant le transport.

Domages matériels.

- L'indicateur d'impact ShockDot apposé sur l'emballage indique tout transport incorrect. À la livraison de l'appareil, il convient de vérifier cet indicateur sur l'emballage. Si l'indicateur est activé, le colis n'a pas été manipulé comme prescrit. Dans ce cas, signaler ce fait sur les documents d'expédition et vérifier que le colis n'est pas endommagé.



Conseil

Le carton de transport et les éléments de maintien doivent être conservés en cas d'un éventuel retour ultérieur. Pour remballer l'appareil, exécutez les instructions ci-dessous dans l'ordre inverse.



Fig. 9

- Retirez la sangle d'emballage et la bande adhésive (→ "Fig. 9-1").
- Retirez le couvercle du carton (→ "Fig. 9-2").



Fig. 10

- Sortez le carton d'accessoires (accessoires en option) (→ "Fig. 10-3") et les cartons (→ "Fig. 10-4") du contenu standard de la livraison.



Fig. 11

- Sortez le module de fixation (→ "Fig. 11-5"). Pour ce faire, saisissez-le par le bord supérieur et la poignée encastrée (→ "Fig. 11-6") et tirez vers le haut.
- Retirez la paroi extérieure du carton (→ "Fig. 11-7").
- Levez l'appareil (→ "Fig. 11-8") en le saisissant par le socle à l'avant (→ "Fig. 12-11") et sous l'appareil à l'arrière (→ "Fig. 12-12") et sortez-le de la mousse d'emballage (→ "Fig. 11-9"). (Illustration de l'appareil fournie à titre d'exemple seulement.)

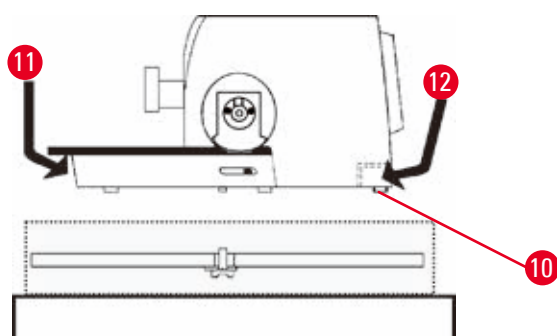


Fig. 12

- Placez l'appareil sur une paillasse stable. Les deux éléments coulissants (→ "Fig. 12-10") situés à l'arrière du socle permettent de déplacer l'appareil plus facilement sur la paillasse.
- Pour déplacer l'appareil, saisissez-le par l'avant du socle (→ "Fig. 12-11"), soulevez-le délicatement et glissez-le sur les glissières.

4 Mise en place de l'appareil

4.4 Montage du volant



Conseil

Le volant doit être monté avant l'utilisation de l'appareil. Les pièces et outils nécessaires se trouvent dans le kit d'outils fourni dans le contenu de la livraison.

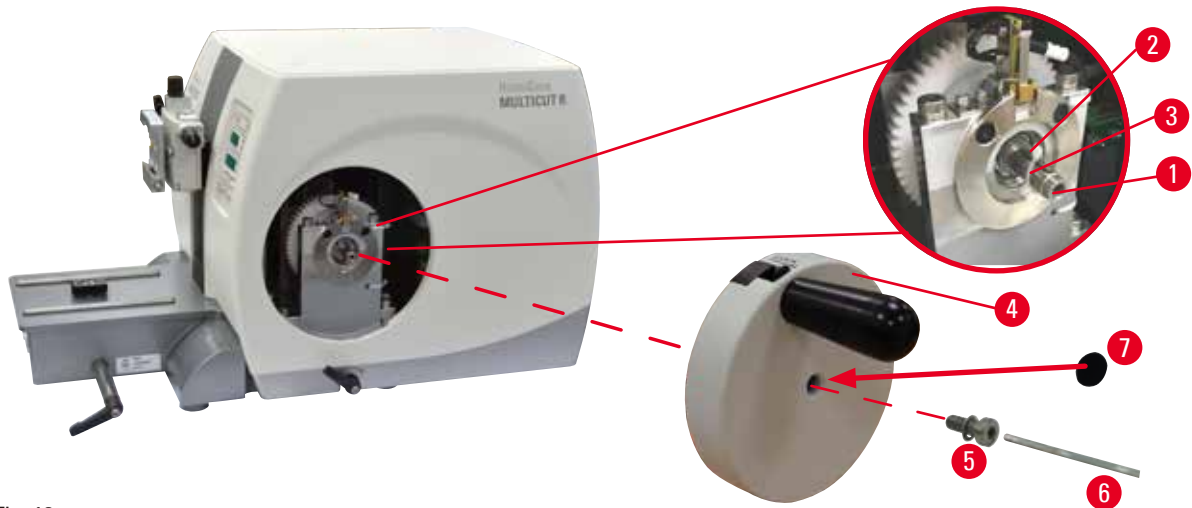


Fig. 13

La clavette coulissante (→ "Fig. 13-2") est placée librement dans la tige du volant (→ "Fig. 13-1"), puis fixée au moyen d'un serre-câble pendant le transport.

1. Retirez le serre-câble (→ "Fig. 13-3").



Attention

Vous avez perdu la clavette coulissante lors du montage du volant.

Il n'est pas possible d'utiliser l'appareil.

- Avant de monter le volant, contrôlez la clavette coulissante et vérifiez qu'elle est positionnée dans la tige du volant.

2. Placez le volant (→ "Fig. 13-4") sur la tige du volant (→ "Fig. 13-1") comme illustré.
3. Serrez la vis (→ "Fig. 13-5") placée dans le trou central du volant à l'aide d'une clé hexagonale de 4 mm (→ "Fig. 13-6").
4. Retirez la feuille de fermeture de la rondelle de protection (→ "Fig. 13-7"), puis fixez la rondelle de protection sur le volant.

4.5 Connexions électriques



Avertissement

Connexion de l'appareil à une prise non reliée à la terre ou utilisation d'une rallonge.

Risque de choc électrique occasionnant des blessures.

- L'appareil doit être branché sur une prise avec mise à la terre.
- Ne pas employer de rallonge.

4.5.1 Vérification de la tension



Avertissement

Tension incorrecte de l'alimentation sélectionnée sur le sélecteur de tension.

Endommagement de l'appareil, retard du traitement de l'échantillon.

- Assurez-vous que la tension est adaptée à votre tension de secteur avant de brancher l'appareil.
- Pour modifier les réglages de tension, contactez le service Leica Biosystems.

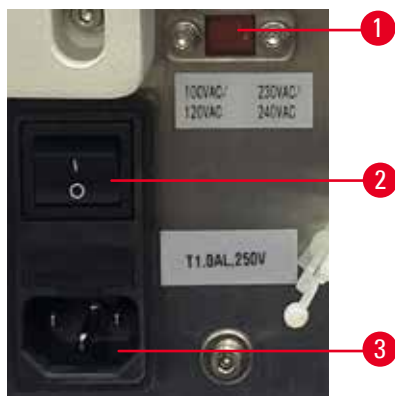


Fig. 14

Le sélecteur de tension (→ "Fig. 14-1") est situé dans le coin supérieur droite de l'interrupteur principal (→ "Fig. 14-2"), du côté arrière gauche de l'appareil. Avant d'allumer l'appareil, vérifiez que la tension est conforme aux normes de tension locales. Si la tension n'est pas conforme aux normes locales, contactez le service Leica Biosystems.

4 Mise en place de l'appareil

4.5.2 Établir l'alimentation en courant

- Avant de connecter le câble secteur, veillez à ce que l'interrupteur principal (→ "Fig. 14-2") situé à l'arrière de l'appareil soit réglé sur "0" = OFF.
- Vérifiez que le câble secteur utilisé est doté de la fiche adaptée à la prise de courant.
- Insérez le connecteur du câble secteur dans la prise de raccordement (→ "Fig. 14-3") et branchez la fiche d'alimentation dans la prise de courant de secteur.

4.5.3 Connexion du panneau de commande



Fig. 15

Le câble de connexion (→ "Fig. 15-1") du panneau de commande est fixé au microtome. Il n'est pas possible de le débrancher.

1. Insérez la fiche (→ "Fig. 15-2") du câble de connexion dans le port de connexion (→ "Fig. 15-3") situé à l'arrière du panneau de commande.
2. Pour fixer la fiche, serrez les deux vis (→ "Fig. 15-4").

4.6 Mise sous tension de l'appareil



Avertissement

Condensation à l'intérieur de l'appareil en raison de l'exposition à des différences extrêmes de températures et d'humidité de l'air.

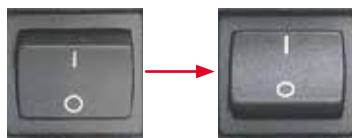
Endommagement de l'appareil.

- Veillez à ce que les conditions climatiques soient toujours respectées, pour le stockage comme pour l'utilisation. Voir la section des Caractéristiques techniques (→ P. 28 – 3.3 Caractéristiques techniques).
- Après le transport de l'appareil, attendez au moins deux heures pour que l'appareil adopte la température ambiante avant de le mettre sous tension.



Conseil

Lors de la mise sous tension de l'appareil au moyen de l'interrupteur réseau, n'appuyez sur aucun des boutons du panneau de commande, sauf quand vous réglez des fonctions spécifiques. Pour de plus amples informations, voir ([→ P. 42 – Combinaison de touches](#)).



Mettez l'appareil sous tension en appuyant sur l'interrupteur réseau situé à l'arrière.

I = ON ; O = OFF

Un bip sonore retentit ensuite.

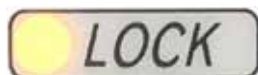
L'appareil s'initialise.



L'affichage (fourni ici à titre d'exemple seulement) de la version logicielle apparaît ensuite sur l'affichage LED à quatre chiffres. Cet affichage disparaît après 2 secondes, puis "00.00" est affiché. Après la mise sous tension du microtome, les champs d'affichage et les LED de toutes les fonctions activées sont éclairés sur le panneau de commande de l'appareil et sur le panneau de commande séparé.



L'affichage LED à trois chiffres indique la dernière valeur réglée pour l'épaisseur de coupe ou de dégrossissage, selon le dernier réglage activé. Cette indication apparaît simultanément sur le panneau de commande et le microtome. La LED du mode actif (ici l'épaisseur de coupe) s'allume en vert.



Si la LED jaune du champ **LOCK** (Blocage) du panneau de commande est allumée, le mécanisme de blocage du volant ou le levier de freinage du volant est activé. Il n'est pas possible d'utiliser l'appareil tant que la LED est allumée.

5 Fonctionnement

5. Fonctionnement

5.1 Les éléments de commande et leurs fonctions

Les fonctions de commande du microtome sont réparties entre le panneau de commande et une unité d'affichage sur le microtome. Le panneau de commande de l'appareil affiche le mode de commande actuel ainsi que différents réglages. Toutes les fonctions de commande sont centralisées dans le panneau de commande séparé. Tous les boutons et affichages sont disposés logiquement en groupes fonctionnels facilement identifiables.



Avertissement

Correction incorrecte du logiciel figé.

Endommagement de l'échantillon.

- Si le logiciel est figé, suivez les instructions figurant aux chapitres Dépannage et Fonctionnement.
- Si l'appareil ne peut pas être remis en service immédiatement, veillez à ce que l'échantillon soit stocké de manière appropriée afin de ne pas l'endommager.
- Si nécessaire, contactez le représentant du service Leica Biosystems.

5.1.1 Panneau de commande de l'appareil

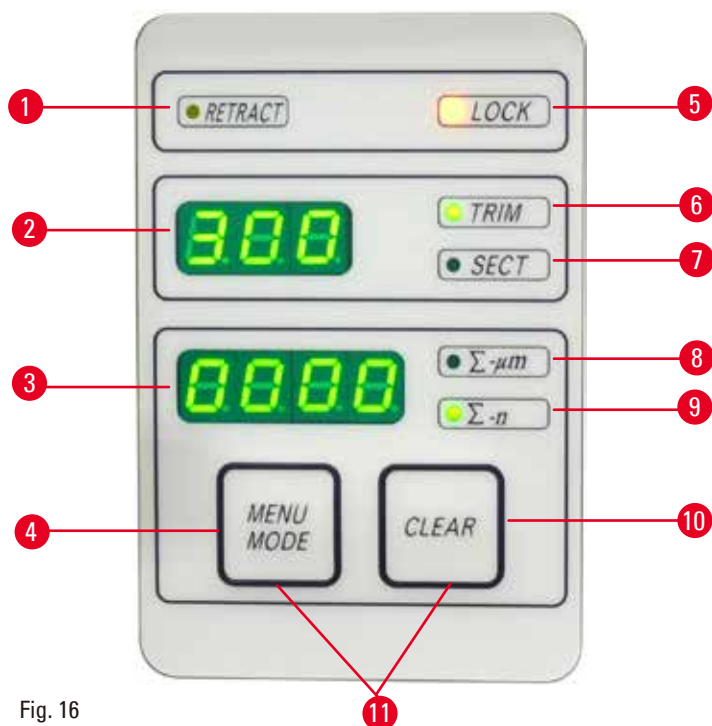


Fig. 16

- | | | |
|---|----------------------------|---|
| 1 | LED - RETRACT (Rétraction) | s'allume pendant la rétraction de l'échantillon. |
| 2 | Affichage trois chiffres | Indique la valeur de l'épaisseur de coupe/dégrossissage et d'autres réglages. |
| 3 | Affichage quatre chiffres | Indique le nombre de coupes comptées. |

4	Bouton MENU MODE (Mode menu)	Permet de commuter entre la somme des épaisseurs de coupe et le compteur de coupes.
5	LED - LOCK	S'allume quand le verrouillage du volant est actif.
6	LED verte - TRIM (Dégrossissage)	S'allume quand le mode de dégrossissage est actif.
7	LED verte - SECT (Coupe)	S'allume quand le mode de coupe est actif.
8	LED verte	Somme des épaisseurs de coupe, indique la somme de toutes les coupes.
9	LED verte	Compteur de coupes, indique le nombre de toutes les coupes.
10	Bouton CLEAR (Effacer)	Réinitialise le compteur de coupes et la somme des épaisseurs de coupe (valeurs remises à 0).
11	MENU MODE + CLEAR	Le fait d'appuyer sur ces deux boutons permet de commuter simultanément vers le réglage de la valeur de rétraction.

5.1.2 Panneau de commande séparé

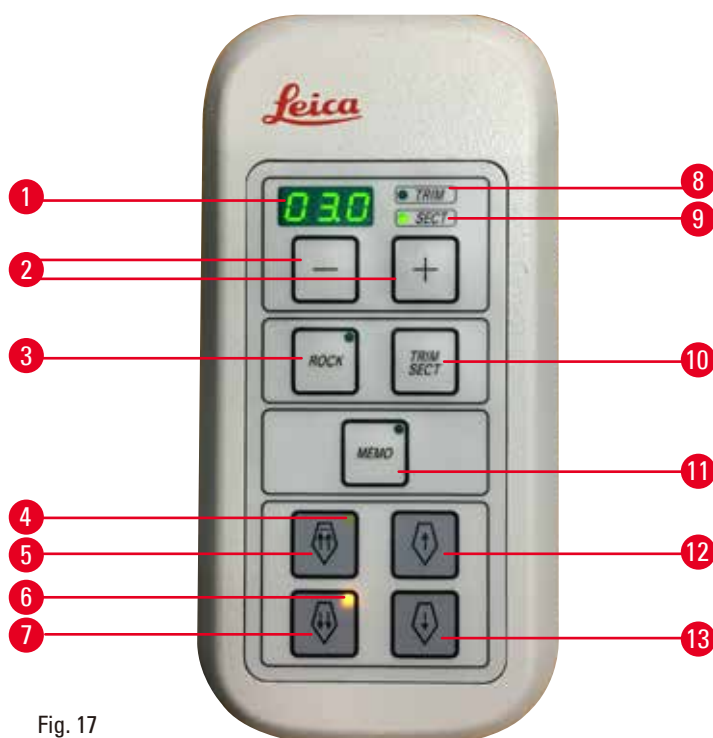


Fig. 17

1	Affichage trois chiffres	Indique la valeur de l'épaisseur de coupe/dégrossissage et d'autres réglages.
2	Touches	Règle l'épaisseur de coupe/dégrossissage.
3	Bouton ROCK (Basculement)	Active/désactive le mode de basculement.
4	LED jaune	<ul style="list-style-type: none"> • Clignote pendant le déplacement approximatif vers l'arrière ; • S'allume quand la position de fin de course arrière est atteinte.

5	Bouton d'avance approximative, déplacement arrière rapide	<ul style="list-style-type: none"> • En mode de dégrossissage/coupe : déplacement arrière approximatif rapide ; • En mode de coupe (mode à pas multiples activé) : déplacement arrière de plusieurs pas.
6	LED jaune	<ul style="list-style-type: none"> • Clignote pendant le déplacement avant approximatif ; • S'allume quand la zone d'avance restante est atteinte.
7	Bouton d'avance approximative, déplacement rapide	<ul style="list-style-type: none"> • En mode de dégrossissage/coupe : déplacement avant approximatif rapide ; • En mode de coupe (mode à pas multiples activé) : déplacement de plusieurs pas en avant.
8	LED verte - TRIM (Dégrossissage)	S'allume quand le mode de dégrossissage est actif.
9	LED verte - SECT (Coupe)	S'allume quand le mode de coupe est actif.
10	Bouton TRIM/SECT	Commute entre le mode de coupe et le mode de dégrossissage.
11	Bouton MEMO (Mémoire)	Définit une position de mémoire.
12	Bouton d'avance approximative, déplacement arrière lent	<ul style="list-style-type: none"> • En mode de dégrossissage/coupe : déplacement arrière approximatif lent ; • En mode de coupe (mode à pas multiples activé) : pas unique en arrière.
13	Bouton d'avance approximative, déplacement en avant lent	<ul style="list-style-type: none"> • En mode de dégrossissage/coupe : déplacement avant approximatif lent ; • En mode de dégrossissage (mode à pas multiples activé) : pas unique en avant.

Combinaison de touches

Combinaison de touches	Fonction
Bouton MENU MODE + CLEAR	Régler la valeur de rétraction.
Allumer l'appareil + bouton Moins	Désactiver le mode STEP.
Allumer l'appareil + bouton Plus	Activer le mode STEP.
Allumer l'appareil + bouton déplacement arrière lent	Régler la direction du volant d'avance approximative en le tournant dans le sens inverse des aiguilles d'une montre.
Allumer l'appareil + bouton déplacement avant lent	Régler la direction du volant d'avance approximative en le tournant dans le sens des aiguilles d'une montre.

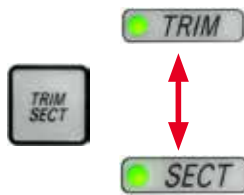
5.1.3 Affichage et éléments de commande

Affichage trois chiffres



Cet affichage apparaît à la fois sur le panneau de commande de l'appareil et sur le panneau de commande séparé. Si la LED **SECT** est allumée, l'affichage indique le réglage de l'épaisseur de coupe en μm . Si la LED **TRIM** est allumée, l'affichage indique le réglage de l'épaisseur de dégrossissage en μm .

Sélection du mode de coupe et de dégrossissage



Pour commuter entre le mode de coupe et le mode de dégrossissage, appuyez sur le bouton **TRIM/SECT** (Dégrossissage/coupe) sur le panneau de commande séparé. À chaque fois que le bouton est actionné, l'affichage bascule entre **SECT** et **TRIM**.

Dans l'affichage **SECT**, l'épaisseur de coupe est indiquée sur une plage de 0,50 à 100,0 μm , tandis que dans l'affichage **TRIM**, l'épaisseur de dégrossissage est indiquée entre 1,0 et 600 μm .

Réglage de l'épaisseur de coupe/épaisseur de dégrossissage



Ajustez les réglages en utilisant ces deux boutons sur le panneau de commande.

Plage de réglage de l'épaisseur de coupe : 0,50 μm - 100 μm

Valeurs de réglage :

De 0,5 μm à 5,0 μm par incréments de 0,5 μm

De 5,0 μm à 20,0 μm par incréments de 1,0 μm

De 20,0 μm à 60,0 μm par incréments de 5,0 μm

De 60,0 μm à 100,0 μm par incréments de 10,0 μm

Plage de réglage de l'épaisseur de dégrossissage : 1 à 600 μm

Valeurs de réglage :

De 1,0 μm à 10,0 μm par incréments de 1 0 μm

De 10,0 μm à 20,0 μm par incréments de 2,0 μm

De 20,0 μm à 50,0 μm par incréments de 5,0 μm

De 50,0 μm à 100,0 μm par incréments de 10,0 μm

De 100,0 μm à 600,0 μm par incréments de 50,0 μm

Fonctions d'avance approximative



Fig. 18

L'avance approximative électrique à 2 vitesses est utilisée pour un déplacement rapide de l'échantillon vers le couteau et au départ du couteau.

Suite à l'actionnement des boutons à double flèche, la vitesse approximative fonctionne à 800 $\mu\text{m/s}$ lors du déplacement avant ; avec les boutons à flèche unique, elle fonctionne à 300 $\mu\text{m/s}$ lors du déplacement avant et arrière.

Dans le mode de coupe, la commande approximative peut être utilisée en mode STEP ou en mode continu. L'appareil est livré avec l'avance en mode continu (configuration standard).

Retour rapide en position de fin de course arrière

Appuyez sur le bouton d'avance approximative rapide de déplacement arrière (→ "Fig. 18-1"), la tête d'objet se déplace alors de la position de fin de course avant à la position initiale à 1800 $\mu\text{m/s}$.



Attention

Roue d'avance approximative électronique tournée pendant le retour rapide en position de fin de course arrière ou le déplacement vers la position de mémoire.

Échantillon altéré.

- Ne touchez pas la roue d'avance approximative électronique pendant le retour rapide en position de fin de course arrière ou le déplacement vers la position de mémoire.



Attention

Volant tourné ou boutons actionnés sur le panneau de commande séparé ou sur le panneau de commande de l'appareil pendant le retour rapide en position de fin de course arrière ou le déplacement vers la position de mémoire.

Échantillon altéré.

- Ne tournez pas le volant et n'actionnez pas les boutons sur le panneau de commande séparé ou sur le panneau de commande de l'appareil pendant le retour rapide en position de fin de course arrière ou le déplacement vers la position de mémoire.

Mode de coupe



Fig. 19

Dans le mode de coupe, l'utilisateur peut commuter entre la fonction STEP (avance pas à pas de l'échantillon) et l'avance continue de l'échantillon. Lorsque l'avance continue est sélectionnée, les boutons d'avance approximative ont les mêmes fonctions qu'en mode de dégrossissage. La fonction STEP est utile pour l'avance approximative pas à pas avec précaution de l'échantillon vers le couteau. Comment activer la fonction STEP :

- Allumez l'appareil tout en maintenant le bouton + enfoncé sur le panneau de commande. (Pour désactiver ce mode, allumez l'appareil tout en maintenant le bouton - enfoncé.) Pendant l'initialisation de l'appareil, maintenez le bouton + enfoncé jusqu'à ce que le numéro de version logicielle disparaisse de l'affichage.
- Appuyez sur le bouton **TRIM/SECT**, puis sélectionnez le mode de coupe (LED **SECT** allumée).
- Lorsque vous appuyez sur le bouton d'avance approximative lente (→ "Fig. 19-2") ou (→ "Fig. 19-4") pour l'avance approximative à vitesse lente, une avance progressive définie (STEP) est exécutée à la valeur indiquée sur l'affichage dans le sens respectif (pas simple).
- En cas d'activation brève des boutons d'avance rapide, un seul pas est effectué dans le sens approprié.
- Une activation longue des boutons d'avance rapide (→ "Fig. 19-1") ou (→ "Fig. 19-3") produit un mouvement d'avance répété tant que le bouton est activé.

Mode de dégrossissage



Fig. 20

En mode de dégrossissage, les boutons d'avance approximative produisent un mouvement continu tant que le bouton est enfoncé. Le bouton à double flèche correspondant à l'avance approximative rapide pour les mouvements arrière est doté d'une fonction de verrouillage.

Ne placez pas vos doigts entre le porte-échantillon et le microtome afin d'éviter tout coincement.

- Pour démarrer le mouvement arrière rapide (au départ du couteau), appuyez sur le bouton (→ "Fig. 20-1"). Après actionnement du bouton, la tête d'objet se déplace vers la position de fin de course arrière.
- Pour stopper le mouvement, appuyez sur l'un des quatre boutons d'avance approximative.
- La LED jaune (→ "Fig. 20-2") du bouton clignote pendant le mouvement de la tête d'objet et reste allumée en permanence une fois la position de fin de course arrière atteinte.
- Appuyez sur le bouton (→ "Fig. 20-3") pour démarrer le mouvement arrière lent. Le déplacement se poursuit tant que le bouton reste enfoncé.
- Appuyez sur le bouton approprié selon que vous souhaitez effectuer un mouvement avant rapide ou lent. Le déplacement se poursuit tant que le bouton reste enfoncé.
- Pendant le mouvement avant, la LED jaune (→ "Fig. 20-4") du bouton clignote. Quand la position de fin de course avant est atteinte, un signal sonore retentit et la LED cesse de clignoter, puis reste allumée.

Une position de mémoire

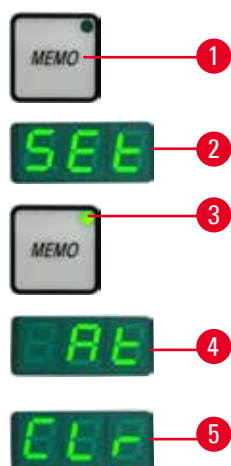


Fig. 21

Réglez une position de mémoire au moyen du bouton **MEMO** (→ "Fig. 21-1") sur le panneau de commande séparé.

Pour régler une position de mémoire, déplacez la tête d'objet à la position souhaitée, puis appuyez sur le bouton **MEMO**. Un bip bref retentit ; l'affichage à trois chiffres indique **SEt** (→ "Fig. 21-2") ; la LED (→ "Fig. 21-3") du bouton **MEMO** s'allume en vert.

Si une position de mémoire est sauvegardée, après actionnement du bouton **MEMO**, la tête d'objet se déplace vers la position de mémoire; un bip bref retentit et l'affichage à trois chiffres indique **At** (→ "Fig. 21-4") quand la tête d'objet atteint la position de mémoire.

Pour modifier la position de mémoire sauvegardée, déplacez la tête d'objet vers la nouvelle position, puis appuyez sur le bouton **MEMO** pendant env. 1 seconde. Un bip bref retentit ; l'affichage à trois chiffres indique **SEt** ; la LED verte du bouton **MEMO** reste allumée.

Pour effacer la position de mémoire, appuyez sur le bouton **MEMO** pendant plus de 3 secondes. Deux bips brefs retentissent ; l'affichage à trois chiffres indique **CLr** (→ "Fig. 21-5") ; la LED verte du bouton **MEMO** est grisée.

**Conseil**

Pendant le déplacement de la tête d'objet vers la position de mémoire, le déplacement peut être interrompu en appuyant sur le bouton **MEMO** ou sur tout autre bouton, ou en tournant la roue d'avance approximative électronique.

Le bouton **MEMO** est activé entre la position de fin de course avant (non incluse) et la position initiale (non incluse).

**Attention**

Mouvement manuel du porte-couteaux/support de lames et/ou de la tête d'objet après la configuration de la position de mémoire.

Endommagement de l'échantillon.

- Ne déplacez pas le porte-couteaux/le support de lames, l'embase et/ou la tête de l'objet et ne réajustez pas l'orientation sans réajuster la position de mémoire.

**Attention**

Roue d'avance approximative électronique tournée pendant le retour rapide en position de fin de course arrière ou le déplacement vers la position de mémoire.

Échantillon altéré.

- Ne touchez pas la roue d'avance approximative électronique pendant le retour rapide en position de fin de course arrière ou le déplacement vers la position de mémoire.

**Attention**

Volant tourné ou boutons actionnés sur le panneau de commande séparé ou sur le panneau de commande de l'appareil pendant le retour rapide en position de fin de course arrière ou le déplacement vers la position de mémoire.

Échantillon altéré.

- Ne tournez pas le volant et n'actionnez pas les boutons sur le panneau de commande séparé ou sur le panneau de commande de l'appareil pendant le retour rapide en position de fin de course arrière ou le déplacement vers la position de mémoire.

**Attention**

La position de mémoire est réglée sur une valeur trop proche du couteau/de la lame.

Échantillon altéré.

- Veillez à ce que l'échantillon ne touche pas le tranchant du couteau/de la lame lors du réglage de la position de mémoire. Reculez légèrement la tête d'objet si le tranchant touche l'échantillon ou s'il est positionné à proximité directe de la surface de l'échantillon lors du réglage de la position de mémoire.
- Ne chargez pas d'échantillon avec différentes épaisseurs en utilisant la même position de mémoire.

**Attention**

Échec de réinitialisation de la position de mémoire après la mise hors tension de l'appareil ou une coupure de courant.

Endommagement de l'échantillon.

- Si l'appareil est hors tension ou s'il y a une coupure de courant, les données de la position de mémoire sauvegardées auparavant sont effacées. Réglez à nouveau la position de mémoire après la mise sous tension de l'appareil.

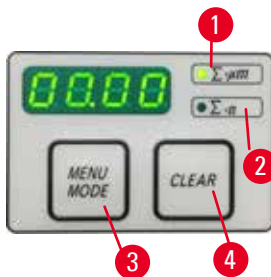
Affichage à quatre chiffres sur le panneau de commande de l'appareil

Fig. 22

La valeur indiquée sur l'affichage à quatre chiffres est réglable.

Quand la LED $\Sigma\text{-}\mu\text{m}$ (\rightarrow "Fig. 22-1") est allumée, l'affichage indique la somme des épaisseurs de coupe en μm pour toutes les coupes réalisées depuis la mise sous tension de l'appareil.

Quand la LED $\Sigma\text{-}n$ (\rightarrow "Fig. 22-2") est allumée, l'affichage indique le nombre de toutes les coupes exécutées précédemment.

- Pour modifier le mode d'affichage, poussez le bouton **MENU MODE** (\rightarrow "Fig. 22-3") jusqu'à ce que la LED du mode souhaité s'allume.

- Appuyez sur le bouton **CLEAR** (\rightarrow "Fig. 22-4"), pour réinitialiser la somme des épaisseurs de coupe ou le nombre de coupes.

- Cela aura seulement pour effet de réinitialiser la valeur actuellement affichée.

**Conseil**

Si vous éteignez l'appareil en appuyant sur l'interrupteur réseau principal, les deux valeurs (somme des épaisseurs de coupe et nombre de coupes) sont effacées de la mémoire.

Rétraction de l'échantillon

Afin d'éviter d'endommager le couteau et l'échantillon, l'échantillon est éloigné du couteau pendant le mouvement de retour en position initiale supérieure de la tête d'objet.

La valeur de rétraction peut être sélectionnée entre 5 et 100 μm par incréments de 5 μm . La rétraction de l'échantillon est réglée à 10 μm en usine.

La rétraction de l'échantillon peut être désactivée si nécessaire.

Le réglage sélectionné est conservé à l'arrêt de l'appareil.

Configuration des réglages de rétraction

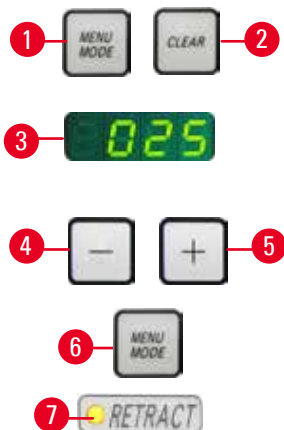


Fig. 23

- Pour appeler les réglages de rétraction, appuyez simultanément sur les boutons **MENU MODE** (→ "Fig. 23-1") et **CLEAR** (→ "Fig. 23-2").
- La valeur de réglage actuelle apparaît sous forme d'un nombre à trois chiffres sur l'affichage à quatre chiffres, par ex. 025 = 25 µm (→ "Fig. 23-3").
- Sélectionnez la valeur de rétraction souhaitée. La valeur de rétraction peut être réglée jusqu'à 100 µm au maximum par incréments de 5 µm au moyen des boutons (→ "Fig. 23-4") ou (→ "Fig. 23-5") figurant sur le panneau de commande séparé. Le réglage peut également être désactivé.
- Pour quitter les réglages de rétraction, appuyez sur **MENU MODE** (→ "Fig. 23-6"). Un mouvement de rétraction basé sur la valeur qui vient d'être sélectionnée est effectué après chaque coupe.
- Quand l'échantillon est en cours de rétraction, la LED jaune (→ "Fig. 23-7") s'allume sur l'affichage **RETRACT**.

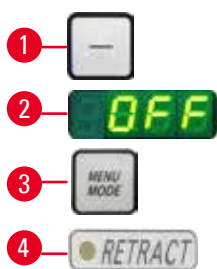


Fig. 24

- Pour désactiver la rétraction, appuyez sur le bouton (→ "Fig. 24-1") figurant sur le panneau de commande séparé jusqu'à ce que l'affichage indique **OFF** (→ "Fig. 24-2").
- Pour quitter les réglages de rétraction, appuyez sur **MENU MODE** (→ "Fig. 24-3"). Quand la rétraction est désactivée, l'échantillon ne se rétracte pas. La LED jaune (→ "Fig. 24-4") de l'affichage **RETRACT** ne s'allume pas.

Indication relative à l'avance horizontale restante

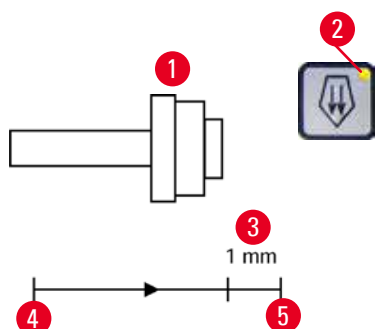


Fig. 25

Pendant le dégrossissage et la coupe, la fonction d'indication visible et audible relative à l'avance restante informe l'utilisateur quand une avance restante d'environ 1 mm (→ "Fig. 25-3") est disponible avant d'atteindre la position de fin de course avant. La LED jaune (→ "Fig. 25-2") du bouton d'avance approximative s'allume dès le début de l'avance restante. Par ailleurs, un signal sonore retentit pendant environ 2 secondes. À partir de ce point, une avance restante d'environ 1 mm est disponible. Dans la plage d'avance restante, il n'est plus possible d'utiliser les boutons d'avance approximative et la roue d'avance approximative électronique pour avancer l'objet vers le couteau.



Fig. 26

- Vous pouvez poursuivre vos opérations de routine.
- La LED jaune (→ "Fig. 25-2") du bouton d'avance approximative s'allume.
- Une fois la position de fin de course avant atteinte (→ "Fig. 25-5"), l'avance n'a plus lieu ; cela signifie aussi qu'aucune coupe n'est effectuée.
- Vous pouvez continuer de travailler sur l'échantillon en appuyant sur le bouton d'avance approximative correspondant (→ "Fig. 26") dans la position de fin de course arrière (→ "Fig. 25-4") et en procédant à la coupe.



Conseil

Afin de poursuivre votre travail, vous devez appuyer sur le bouton **TRIM/SECT** pour commuter en mode de dégrossissage. Dans le cas contraire, vous ne pourrez pas utiliser l'avance approximative. Si la tête d'objet se trouve déjà dans la plage d'avance restante quand l'appareil est mis sous tension, un signal sonore supplémentaire retentit après l'affichage de la version logicielle.

- Vous pouvez poursuivre votre travail sur l'échantillon en le faisant reculer sur une petite distance au moyen des boutons d'avance approximative (mode de dégrossissage réglé).
- La fonction STEP est désactivée dans la plage d'avance restante.

5.1.4 Roue d'avance approximative électronique



Fig. 27



Fig. 28

L'ajustage rapide permet un mouvement horizontal rapide vers l'avant de l'échantillon, vers le couteau, et vers l'arrière, s'éloignant du couteau.

Pour avancer la tête d'objet, la rotation de la roue d'avance approximative électronique (→ "Fig. 27-1") peut être réglée dans le sens des aiguilles d'une montre ou dans le sens inverse des aiguilles d'une montre.

- Pour effectuer une rotation dans le sens des aiguilles d'une montre afin de faire avancer la tête d'objet, mettez l'appareil sous tension tout en maintenant enfoncé le bouton d'avance approximative pour déplacement avant lent (→ "Fig. 28-1") figurant sur le panneau de commande séparé ; l'affichage à trois chiffres indique la mention **C** pour faire référence à la rotation dans le sens des aiguilles d'une montre (→ "Fig. 28-2").

- Pour effectuer une rotation dans le sens inverse des aiguilles d'une montre afin de faire avancer la tête d'objet, mettez l'appareil sous tension tout en maintenant enfoncé le bouton d'avance approximative pour déplacement arrière lent (→ "Fig. 28-3") ; l'affichage à trois chiffres indique la mention **CC** pour faire référence à la rotation dans le sens inverse des aiguilles d'une montre (→ "Fig. 28-4").

Les réglages de la rotation de la roue d'avance approximative électronique apparaissent pendant environ 4 secondes sur l'affichage à trois chiffres quand l'appareil est mis sous tension. La rotation réglée en usine pour la roue d'avance approximative électronique s'effectue dans le sens des aiguilles d'une montre.

5.1.5 Dispositif de fixation à orientation fine du porte-échantillon



Conseil

Dans le système de serrage rapide du dispositif de fixation orientable du porte-échantillon, tous les valets de fixation d'objet disponibles comme accessoires en option peuvent être utilisés.

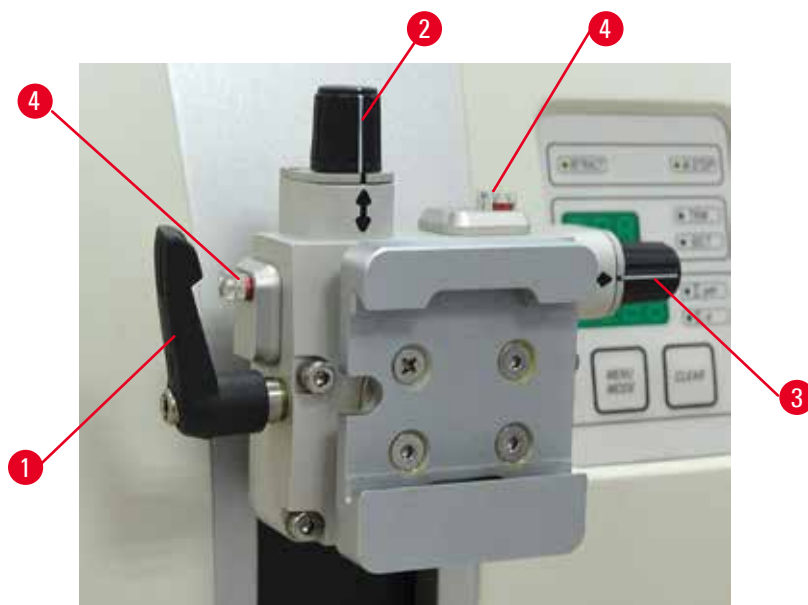


Fig. 29

L'orientation de l'échantillon permet une correction aisée de la position de la surface de l'échantillon quand l'échantillon est serré en position.

Le dispositif de fixation orientable du porte-échantillon peut être remplacé par un dispositif de fixation non orientable (accessoire en option).

Affichage de la position zéro

Pour un meilleur affichage de la position zéro, l'orientation possède deux indicateurs rouges (→ "Fig. 29-4").

Quand les deux indicateurs sont parfaitement visibles et les deux goupilles filetées en position zéro en même temps (repères blancs alignés sur les flèches), l'échantillon est en position zéro.

Orientation de l'échantillon



Avertissement

L'échantillon est orienté en phase de rétraction.

Endommagement de l'échantillon en raison de la réorientation de l'échantillon en phase de rétraction.

- Les blocs d'échantillons ne doivent pas être orientés pendant la phase de rétraction. En cas d'orientation d'un bloc pendant la rétraction, le bloc avancera de la valeur de rétraction à laquelle s'ajoute l'épaisseur de coupe sélectionnée avant la prochaine coupe. Cela peut endommager l'échantillon et le couteau/la lame.

1. Amenez la tête d'objet en position de fin de course supérieure, puis activez le mécanisme de blocage du volant.
2. Pour déverrouiller la pince, tournez le levier d'excentrique (→ "Fig. 29-1") dans le sens des aiguilles d'une montre.
3. Tournez la goupille fileté (→ "Fig. 29-2") pour orienter l'échantillon à la verticale. Tournez la goupille fileté (→ "Fig. 29-3") pour orienter l'échantillon à l'horizontale. Chaque tour de vis complet incline l'échantillon de 2°. Il est possible de réaliser 4 tours complets, soit une inclinaison de 8°, dans chaque direction. La précision est d'environ $\pm 0,5^\circ$. Pour faciliter l'estimation, la poignée est pourvue d'un repère blanc sur la poignée et un déclic est perceptible pendant la rotation.
4. Pour bloquer l'orientation actuelle, tournez le levier d'excentrique (→ "Fig. 29-1") dans le sens inverse des aiguilles d'une montre.



Conseil

En cas d'utilisation de la grande pince pour échantillon standard (50 x 55 mm) ou de la pince à cassettes de grande taille, l'orientation de l'échantillon de $\pm 8^\circ$ en direction nord-sud n'est plus possible. L'angle utilisable pour la grande pince pour échantillon standard (50 x 55 mm) n'est que de $\pm 4^\circ$ dans ce cas.

5.1.6 Mise au point fine de la balance des forces



Fig. 30

Si un autre accessoire de poids différent est monté sur la tête d'objet (→ "Fig. 30-1"), vous devez vérifier s'il est nécessaire de réajuster la balance des forces.

- Fixez le nouvel accessoire et serrez l'échantillon.
- Réglez la tête d'objet à la mi-hauteur de la plage de déplacement verticale en tournant le volant (→ "Fig. 30").

Si la tête d'objet reste dans cette position exacte, le réglage est correct.

Si la tête d'objet bouge, c.-à-d. si elle s'élève ou elle s'abaisse, une mise au point fine est nécessaire.

**Avertissement**

Mise au point fine incorrecte de la balance des forces.

Blessures graves de l'opérateur dues au contact avec le couteau et/ou endommagement de l'échantillon.

- Avant de travailler avec l'appareil, effectuez toujours une deuxième vérification afin de vous assurer que la mise au point fine de la balance des forces est réglée correctement.
- En cas de réglage incorrect de la mise au point fine, ne travaillez pas avec l'appareil, mais procédez à un nouveau réglage.
- En particulier après un changement d'accessoires à la tête d'objet, effectuez immédiatement une mise au point fine de la balance des forces.



Fig. 31

La balance des forces est ajustée au moyen de la vis (→ "Fig. 31-1") accessible en retirant le bac à déchets au bas du socle du microtome. Utilisez la clé hexagonale de 5 (avec poignée) pour le réglage.

- Si la tête d'objet descend, tournez la vis (→ "Fig. 31-1") d'env. 1/2 tour à chaque fois dans le sens des aiguilles d'une montre.
- Si la tête d'objet monte, tournez la vis (→ "Fig. 31-1") d'env. 1/2 tour à chaque fois dans le sens inverse des aiguilles d'une montre.
- Poursuivez cette procédure jusqu'à ce que la tête d'objet ne bouge plus une fois déverrouillée.

**Conseil**

Répétez la procédure de réglage plusieurs fois jusqu'à ce que la tête d'objet ne bouge plus.

5 Fonctionnement

5.2 Insertion du support de lames E deux en un

5.2.1 Configuration de l'embase du support de lames

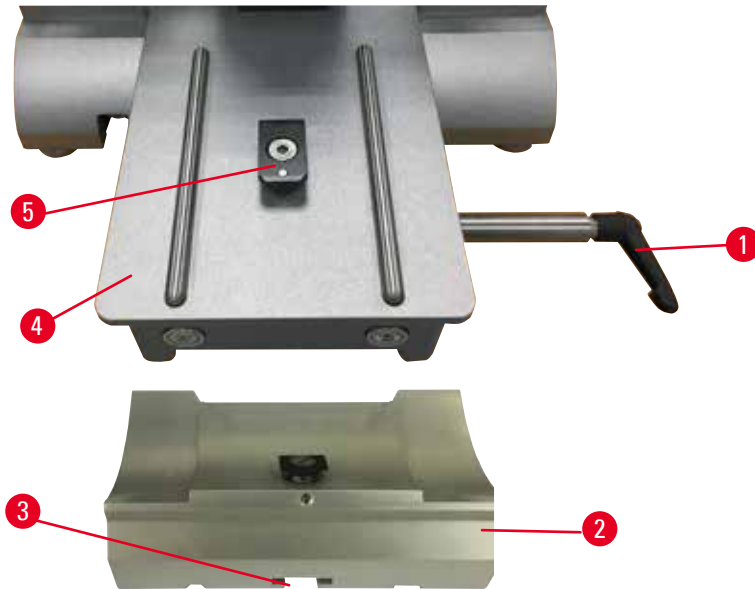


Fig. 32

1. Déverrouillez le levier de serrage (→ "Fig. 32-1") en le tournant dans le sens inverse des aiguilles d'une montre.
2. Insérez l'embase du support de lames (→ "Fig. 32-2") en vous servant de l'encoche (→ "Fig. 32-3") en bas dans la pièce en T (→ "Fig. 32-5") du socle du microtome (→ "Fig. 32-4").
3. L'embase du support de lames (→ "Fig. 32-2") peut avancer ou reculer sur le socle du microtome. Cela permet d'amener le support de lames E deux en un dans la position de coupe optimale par rapport à l'échantillon. Pour serrer l'embase du support de lames, tournez le levier de serrage (→ "Fig. 32-1") dans le sens des aiguilles d'une montre.

5.2.2 Insertion du support de lames E deux en un

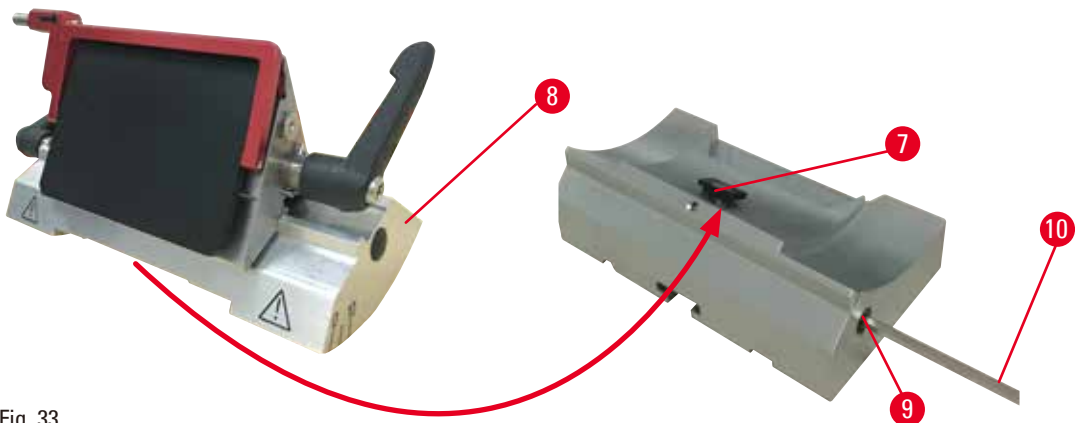


Fig. 33

1. Desserrez le boulon d'excentrique (→ "Fig. 33-9") au moyen d'une clé hexagonale de 4 (→ "Fig. 33-10").

2. Positionnez le support de lames E deux en un (→ "Fig. 33-8") avec la rainure inférieure sur la pièce en T (→ "Fig. 33-7") de l'embase du porte-couteaux (→ "Fig. 32-2").
3. Puis, resserrez le boulon d'excentrique (→ "Fig. 33-9").

5.3 Réglage de l'angle de dégagement



Fig. 34

Les repères (0°, 5° et 10°) destinés au réglage de l'angle de dégagement (→ "Fig. 34-4") sont situés sur le côté droit du support de lames E deux en un (→ "Fig. 34-2"). Il y a également un repère (→ "Fig. 34-5") sur le côté droit de l'embase du support de lames (→ "Fig. 34-1") qui sert de point de référence lors du réglage de l'angle de dégagement.

1. Desserrez la vis (→ "Fig. 34-3") au moyen d'une clé hexagonale de 4 (→ "Fig. 34-6") jusqu'à ce que le support de lames E deux en un (→ "Fig. 34-2") puisse être déplacé.
2. Déplacez le support de lames E deux en un jusqu'à ce que le repère de l'angle de dégagement souhaité coïncide avec la ligne de référence située sur l'embase du support de lames. La vue agrandie (→ "Fig. 34") montre un réglage d'angle de dégagement de 5°.



Conseils

Le réglage d'angle de dégagement recommandé pour le support de lames E deux en un est d'environ 2,5° à 5°.

3. Retenez le support de lames E deux en un dans cette position et resserrez la vis (→ "Fig. 34-3").

5.4 Insertion de la pince à cassette universelle

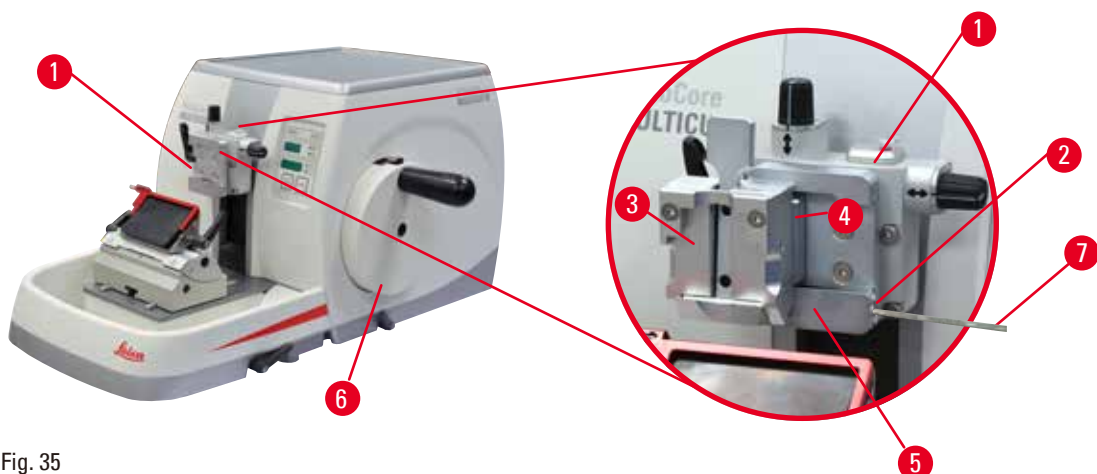


Fig. 35

Il y a deux dispositifs de fixation du porte-échantillon avec orientation et une sans, voir (→ P. 66 – 6. Accessoires en option). L'orientation de l'échantillon permet une correction aisée de la position de la surface de l'échantillon quand l'échantillon est serré en position. Vous pouvez utiliser le système de serrage rapide (→ "Fig. 35-5") pour tenir tous les valets de fixation d'objet disponibles (pour de plus amples informations, voir (→ P. 66 – 6. Accessoires en option)).

Pour cela, procéder comme suit :

1. Amenez la tête d'objet (→ "Fig. 35-1") en position de fin de course supérieure en tournant le volant (→ "Fig. 35-6"), puis enclenchez le mécanisme de blocage du volant.
2. Pour déverrouiller le système de serrage, tournez la vis (→ "Fig. 35-2") du système de serrage rapide (→ "Fig. 35-5") dans le sens inverse des aiguilles au moyen d'une clé hexagonale de 4 (→ "Fig. 35-7").
3. Poussez le guide (→ "Fig. 35-4") de la pince à cassette universelle (→ "Fig. 35-3") depuis la gauche aussi loin que possible dans le système de serrage rapide (→ "Fig. 35-5").
4. Pour serrer la pince à cassette, tournez la vis (→ "Fig. 35-2") dans le sens des aiguilles d'une montre aussi loin que possible.



Conseil

Étant donné que tous les valets de fixation d'objet disponibles comme accessoires sont équipés du même type de guidage au dos, ils sont insérés conformément à la description présentée ici qui utilise l'exemple de la pince à cassette.

5.5 Serrage de l'échantillon



Avertissement

L'opérateur saisit le couteau/la lame en raison d'une procédure de travail inappropriée.

Blessures corporelles graves lors de la mise en place de l'échantillon si le couteau/la lame a été installé auparavant.

- Avant de charger l'échantillon sur le microtome, vérifiez que le dispositif de sécurité repose sur le tranchant et que le mécanisme de blocage du volant a été activé. Si l'utilisateur souhaite charger l'échantillon et insérer un couteau/une lame, il faut toujours d'abord charger le bloc d'échantillons avant de monter et de serrer le couteau/la lame.
1. Tournez le volant jusqu'à ce que le valet de fixation d'objet se trouve en position de fin de course supérieure.
 2. Serrez le volant ou activez le mécanisme de blocage du volant (→ P. 23 – 2.3.1 Blocage du volant).
 3. Insérez un échantillon dans le valet de fixation d'objet.



Conseil

Une description détaillée concernant l'insertion de l'échantillon dans différents valets de fixation d'objet est fournie (→ P. 66 – 6. Accessoires en option).

5.6 Serrage du couteau/de la lame jetable



Avertissement

Les couteaux/lames sont manipulés et/ou éliminés de manière inappropriée.

Blessures corporelles graves dues au contact avec des couteaux et/ou des lames extrêmement tranchants.

- La manipulation de couteaux et/ou de lames requiert une grande vigilance.
- Portez toujours des vêtements adéquats (y compris des gants résistant aux coupes) lorsque vous manipulez les couteaux et/ou lames.
- Jetez toujours les couteaux et les lames dans un lieu sûr (par exemple, un coffret à couteaux spécialement conçu à cet effet) et d'une manière appropriée qui permette d'éviter toute blessure corporelle.
- Ne posez jamais un couteau avec le tranchant en haut et n'essayez jamais d'attraper un couteau qui tombe.
- Recouvrez toujours le tranchant du couteau/de la lame avec le dispositif de sécurité avant de serrer l'échantillon.



Avertissement

L'opérateur installe deux couteaux/lames sur le porte-couteaux et/ou le support de lames.

Blessures corporelles graves dues au contact avec des couteaux et/ou des lames extrêmement tranchants.

- Ne serrez pas deux couteaux/lames sur le porte-couteaux/le support de lames. Installez le couteau/la lame au centre du porte-couteaux/support de lames. Les couteaux/lames ne doivent pas dépasser le bord du porte-couteaux/du support de lames.



Avertissement

Lame trop épaisse ou trop fine utilisée dans le porte-lame 2 en 1.

Échantillon altéré.

- Utilisez une lame dont l'épaisseur maximale est inférieure à 0,322 mm et l'épaisseur minimale supérieure à 0,246 mm.
- La lame compatible recommandée est indiquée dans la section Accessoires en option (→ P. 66 – 6. Accessoires en option).



Avertissement

La lame n'est pas installée complètement parallèle au bord supérieur de la plaque de pression en raison de l'excès de paraffine, des inserts non nettoyés, etc.

Pendant l'utilisation de la fonction du déplacement latéral, le fait de ne pas installer la lame parallèlement à la plaque de pression peut entraîner de mauvais résultats de coupe. Par exemple, si une coupe est d'épaisseur irrégulière, un broutage lors de la découpe et dans le pire des cas, peut endommager l'échantillon.

- Ne continuez pas le sectionnement lorsque les résultats de coupe que vous obtenez ne sont pas satisfaisants.
- Réinstallez la lame et assurez-vous qu'elle est parallèle au bord supérieur de la plaque de pression.
- Vérifiez toujours le parallélisme entre la lame et la plaque de pression après avoir déplacé la lame à l'aide de la fonction de mouvement latéral.
- Assurez-vous de l'absence de déchets de paraffine et que l'insert est propre avant d'utiliser.

5 Fonctionnement

Insertion de lames à profil haut

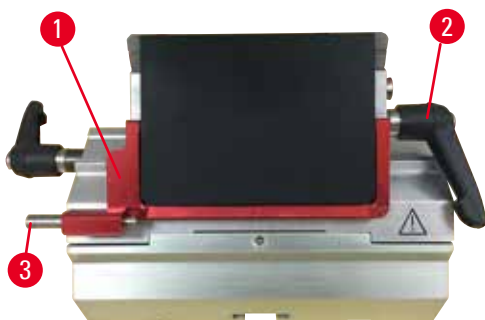


Fig. 36

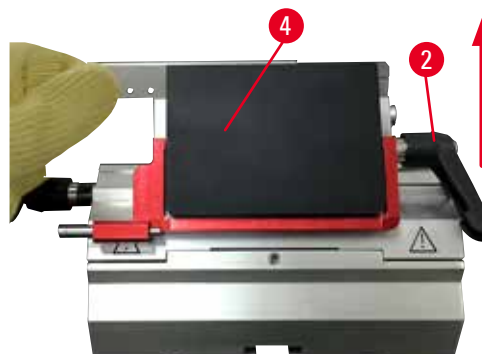


Fig. 37

1. Abaissez le dispositif de sécurité (→ "Fig. 36-1").
2. Pour insérer la lame, tournez le levier de serrage de droite (→ "Fig. 36-2") dans le sens inverse des aiguilles d'une montre.
3. Poussez délicatement la lame du dessus ou sur le côté. Vérifiez que la lame est centrée et, plus important encore, qu'elle est parallèle au bord supérieur de la plaque de pression (→ "Fig. 37-4").
4. Pour serrer la pince, tournez le levier de serrage (→ "Fig. 36-2") dans le sens des aiguilles d'une montre.

Insertion de lames à profil bas



Fig. 38



Fig. 39

En cas d'utilisation de lames à profil bas, le tiroir (→ "Fig. 39-1") pour lames à profil bas doit d'abord être placé dans le support de lames E deux en un ; veillez à ce que le bord inférieur du tiroir corresponde parfaitement à la rainure du support de lames.

Deux aimants sont fixés à l'arrière du tiroir (→ "Fig. 38-1"). Ils sont orientés à l'opposé de l'opérateur (vers la plaque de pression arrière) une fois le tiroir inséré avec les bords arrondis orientés vers le haut. Veillez à ce que le tiroir soit poussé à fond vers le bas et permette de positionner la lame parallèlement au tranchant. L'exécution incorrecte de cette opération risque d'endommager l'échantillon.

Puis insérez la lame conformément à la description (pour les lames à profil haut) (→ P. 58 – Insertion de lames à profil haut).

Retrait des lames



Fig. 40



Fig. 41

1. Tournez le levier de serrage (→ "Fig. 40-2") dans le sens inverse des aiguilles d'une montre.
2. Poussez la goupille (→ "Fig. 40-3") sur l'éjecteur de lame.



Conseils

Utilisez l'éjecteur de lame pour éjecter la lame en toute sécurité.

3. Abaissez le dispositif de sécurité (→ "Fig. 41-1"). Utilisez la brosse à aimant (→ "Fig. 41-4") pour retirer la lame du côté droit et la sortir.

Une fois la lame retirée du support de lames E deux en un, elle doit être éliminée dans le conteneur de lames usagées en dessous du distributeur de lames (→ "Fig. 42").

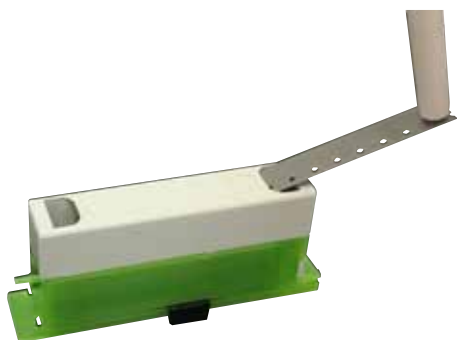


Fig. 42

**Avertissement**

Les couteaux/lames sont manipulés et/ou éliminés de manière inappropriée.

Blessures corporelles graves dues au contact avec des couteaux et/ou des lames extrêmement tranchants.

- La manipulation de couteaux et/ou de lames requiert une grande vigilance.
- Portez toujours des vêtements adéquats (y compris des gants résistant aux coupes) lorsque vous manipulez les couteaux et/ou lames.
- Jetez toujours les couteaux et les lames dans un lieu sûr (par exemple, un coffret à couteaux spécialement conçu à cet effet) et d'une manière appropriée qui permette d'éviter toute blessure corporelle.
- Ne posez jamais un couteau avec le tranchant en haut et n'essayez jamais d'attraper un couteau qui tombe.
- Recouvrez toujours le tranchant du couteau/de la lame avec le dispositif de sécurité avant de serrer l'échantillon.

**Conseil**

Des descriptions détaillées concernant l'insertion du couteau dans les différents porte-couteaux sont fournies (→ P. 66 – 6. Accessoires en option).

5.7 Dégrossissage de l'échantillon**Avertissement**

Sélection incorrecte du sens de la roue d'avance approximative électrique.

Endommagement de l'échantillon.

- Veillez toujours à bien sélectionner le sens de rotation correct de la roue d'avance approximative avant de tourner la roue.

**Attention**

Faire tourner le volant et la roue d'avance approximative en même temps.

Endommagement de l'échantillon.

- Ne tournez pas la roue d'avance approximative en même tant que le volant.



Fig. 43

- Appuyez sur le bouton **TRIM/SECT** pour sélectionner le mode **TRIM**.
- Réglez l'épaisseur de dégrossissage souhaitée.
- Déverrouillez le mécanisme de blocage du volant et le levier de freinage du volant.
- Dans le mode **TRIM**, utilisez les boutons d'avance approximative ou la roue d'avance approximative électronique pour déplacer l'échantillon vers le couteau/la lame.
- Dégrossissez l'échantillon en tournant le volant ou la roue d'avance approximative
ou
- Appuyez sur le bouton **ROCK** (LED (→ "Fig. 43-1") du bouton allumée) pour sélectionner le mode **ROCK**. Dégrossissez l'échantillon, en basculant le volant d'un côté à l'autre.
- Terminez le dégrossissage quand la surface et la profondeur de coupe souhaitées sont atteintes.

**Avertissement**

Lors d'un dégrossissage manuel rapide, doigts placés entre l'échantillon et le couteau/la lame après le relâchement du volant.

L'opérateur peut se couper et se blesser parce que le volant tourne quand il n'est pas bloqué.

- Ne placez pas vos doigts entre l'échantillon et le couteau/la lame pendant le dégrossissage et la coupe.

5.8 Coupe**Avertissement**

Travaux sur l'appareil effectués par un personnel ne justifiant pas des qualifications suffisantes.

Des blessures corporelles graves et/ou un endommagement de l'échantillon peuvent survenir quand l'échantillon se rapproche du couteau/de la lame en raison d'actions inappropriées de l'opérateur, par exemple, parce que la tête d'objet risque de tomber sur le porte-couteaux quand le volant est débloqué.

- Veillez toujours à ce que l'appareil soit seulement manipulé par des employés de laboratoire justifiant de qualifications et formations spécifiques et suffisantes.
- Vérifiez que tous les employés du laboratoire ont lu attentivement le présent mode d'emploi et se sont familiarisés avec tous les détails techniques de l'appareil avant de commencer à utiliser l'appareil.

**Avertissement**

Aucun équipement de protection individuelle n'est utilisé.

Blessures corporelles.

- En cas de travaux à réaliser avec des microtomes, il est impératif de prendre des précautions relatives à la sécurité des personnes. Le port de chaussures de sécurité, de gants de protection, d'un masque et de lunettes de protection est obligatoire.

**Avertissement**

Travail avec l'appareil et un échantillon friable sans vêtements de protection appropriés.

Blessures corporelles graves dues à des éclats produits lors de la coupe d'un échantillon friable.

- Portez toujours des vêtements de protection appropriés (y compris des lunettes de protection) et faites preuve de vigilance lors de la coupe d'échantillons friables.

**Avertissement**

Conditions insuffisantes pour la coupe.

Endommagement de l'échantillon ou résultats de coupe insuffisants, par exemple, coupes de différentes épaisseurs, coupes comprimées, pliées ou dénudées.

- Ne poursuivez pas la coupe si vous constatez que les résultats de la coupe ne sont pas de bonne qualité.
- Vérifiez que toutes les conditions préalables à une coupe adéquate sont remplies. Pour de plus amples détails, veuillez vous référer à la section Dépannage du présent mode d'emploi.
- Si vous ne possédez pas de connaissances suffisantes concernant l'amélioration des résultats de coupe de piètre qualité, veuillez consulter des professionnels possédant de telles connaissances, par exemple les experts en applications de Leica Biosystems.

**Avertissement**

Volant tourné dans le sens inverse des aiguilles d'une montre.

Blessures corporelles/endommagement de l'échantillon.

- Ne tournez pas le volant dans le sens inverse des aiguilles d'une montre car cela peut entraîner un dysfonctionnement du mécanisme de blocage du volant.

**Avertissement**

La vitesse de rotation du volant ne correspond pas à la dureté de l'échantillon.

Endommagement de l'appareil et endommagement possible de l'échantillon.

- La vitesse de rotation du volant doit être adaptée de sorte à correspondre à la dureté de l'échantillon. Pour les échantillons plus durs, utilisez une vitesse plus lente.

**Avertissement**

En mode de coupe manuel, l'utilisateur découpe le bloc spécimen en faisant tourner la molette très rapidement.

Cela peut entraîner une mauvaise qualité de coupe et même endommager le spécimen.

- En mode de coupe manuel, la vitesse de rotation de la molette ne doit pas dépasser 60 tpm.

**Attention**

Après le déplacement latéral du porte-couteaux/support de lames, l'échantillon ne se rétracte pas et n'est pas dégrossi.

Endommagement de l'échantillon.

- Rétractez la tête d'objet et dégrossissez à nouveau le bloc d'échantillons après chaque déplacement latéral du porte-couteaux/support de lames.



Attention

Après le dégrossissage opéré avec la roue d'avance approximative électronique, l'utilisateur ne commute pas en mode de coupe.

Endommagement de l'échantillon ou fonctionnement inattendu de l'appareil.

- Après avoir exécuté le dégrossissage avec la roue d'avance approximative électronique, n'oubliez pas de reconfigurer l'appareil en mode de coupe.
- Avant de commencer la coupe, vérifiez toujours qu'une épaisseur de coupe appropriée a été sélectionnée.



Remarque

Les accessoires et les composants subissent une corrosion qui est due à l'utilisation de réactifs ou de solvants corrosifs ou fortement acides ou alcalins avec l'instrument ou les accessoires, comme des solutions décalcifiées qui contiennent de l'acide, de l'hydroxyde d'ammonium qui contient de l'alcali, etc.

Les accessoires peuvent ne pas fonctionner correctement.

- Éviter que des réactifs ou des solvants corrosifs ou fortement acides/alcalins gouttent sur les surfaces de l'instrument ou les accessoires
- Si un tel réactif ou solvant a goutté sur des surfaces de l'instrument ou des accessoires, essuyer le résidu et bien sécher les accessoires dès que possible.
- Si un tel réactif ou solvant est utilisé fréquemment, effectuer un nettoyage quotidien minutieux du support de lame, de la pince à cassette universelle, et des autres accessoires, si nécessaire.



Fig. 44

Utilisez toujours une zone de coupe différente pour le dégrossissage et la coupe.

- Pour ce faire, déplacez le porte-couteaux/support de lames latéralement. Lorsque vous utilisez le support de lames E deux en un à déplacement latéral, il suffit de déplacer le support de lames de façon latérale.
- Appuyez sur le bouton **TRIM/SECT** pour sélectionner le mode **SECT**.
- Réglez l'épaisseur de coupe appropriée ou vérifiez la valeur sélectionnée.
- Sélectionnez la coupe conventionnelle.
- Pour couper l'échantillon, tournez doucement le volant dans le sens des aiguilles d'une montre.
- Ramassez les coupes.

5.9 Changement d'échantillon ou interruption de la coupe

**Avertissement**

Le volant est débloqué et la tête d'objet chute dans le porte-couteaux/support de lames.

Blessures corporelles/endommagement de l'échantillon.

- À l'exception de la phase de coupe, le volant doit toujours être bloqué.

**Avertissement**

L'échantillon est orienté en phase de rétraction.

Endommagement de l'échantillon et du couteau/de la lame en raison de la réorientation de l'échantillon en phase de rétraction.

- Les blocs d'échantillons ne doivent pas être orientés pendant la phase de rétraction. En cas d'orientation d'un bloc pendant la rétraction, le bloc avancera de la valeur de rétraction à laquelle s'ajoute l'épaisseur de coupe sélectionnée avant la prochaine coupe. Cela peut endommager l'échantillon et le couteau/la lame.

**Avertissement**

Le dispositif de sécurité approprié n'est pas placé sur le couteau/la lame après l'opération de coupe de l'échantillon.

Blessures corporelles graves.

- Il faut toujours couvrir le tranchant du couteau/de la lame avec le dispositif de sécurité avant toute manipulation du couteau/de la lame ou du valet de fixation d'objet, avant de changer l'échantillon et pendant toutes les pauses.

**Avertissement**

Le chargement ou le déchargement de l'échantillon sur le microtome sans vêtements adéquats et d'une manière inappropriée.

L'opérateur peut se couper et se blesser, ce qui peut avoir de graves conséquences.

- Utilisez toujours des gants résistant aux coupes lorsque vous manipulez l'échantillon avec le microtome.
- Bloquez le volant et recouvrez le tranchant du couteau avec le dispositif de sécurité avant de manipuler le valet de fixation d'objet et de changer d'échantillon.

1. Amenez l'échantillon en position de fin de course supérieure, puis activez le mécanisme de blocage du volant.
2. Couvrez le tranchant avec le dispositif de sécurité.
3. Retirez l'échantillon du valet de fixation d'objet et placez un nouvel échantillon pour continuer.
4. Avant de procéder à la coupe d'un nouvel échantillon, ramenez la tête d'objet en position de fin de course arrière.



Fig. 45

5.10 A la fin de la routine quotidienne



Avertissement

Chute du bac à déchets après l'avoir retiré.

Blessures corporelles.

- Soyez vigilant lorsque vous retirez le bac à déchets et placez-le en lieu sûr.



Avertissement

Le couteau/la lame n'a pas été retiré quand le porte-couteaux/support de lames a été désinstallé du microtome.

Blessures corporelles graves dues au contact avec un couteau/une lame extrêmement tranchants.

- Avant de désinstaller le porte-couteaux/le support de lames du microtome, veillez à toujours retirer le couteau/la lame et à les stocker en lieu sûr. Ces opérations requièrent le port de gants résistant aux coupes.



Avertissement

Couteau/lame stocké de manière inappropriée.

Blessures corporelles graves, par exemple en raison d'une chute inattendue.

- Rangez toujours le couteau/la lame dans un lieu approprié après leur utilisation, par exemple, rangez-les dans un coffret à couteaux spécialement conçu à cet effet.
- Ne posez jamais un couteau avec le tranchant en haut et n'essayez jamais d'attraper un couteau qui tombe.



Avertissement

Des déchets de paraffine tombent par terre et ne sont pas nettoyés.

Blessures corporelles graves, par exemple, en cas de dérapage et de trébuchement contre le couteau/la lame.

- Nettoyez toujours les déchets de paraffine avant qu'ils ne s'étalent, qu'ils ne deviennent glissants et qu'ils ne constituent un danger.
- Portez des chaussures adéquates.

1. Amenez l'échantillon en position de fin de course supérieure en tournant le volant, puis enclenchez le mécanisme de blocage du volant.
2. Retirez la lame du support de lames E deux en un, puis insérez-la dans le réceptacle en bas du distributeur, ou retirez le couteau du porte-couteaux et replacez-le dans le coffret à couteaux.
3. Retirez l'échantillon du valet de fixation d'objet.
4. Amenez la tête d'objet en position de fin de course arrière ou déplacez le porte-couteaux vers l'extérieur sur l'embase.
5. Mettez tous les déchets de coupe dans le bac à déchets, puis videz le bac.
6. Éteignez l'appareil en actionnant l'interrupteur réseau principal.
7. Nettoyez l'appareil (→ P. 108 – 8.1 Nettoyage de l'appareil).

6. Accessoires en option

6.1 Montage du dispositif de fixation du porte-échantillon



Conseils

Selon le bon de commande, l'appareil de base est livré avec le dispositif de fixation orientable, à orientation fine ou fixe du porte-échantillon qui doit d'abord être monté. Tous les valets de fixation d'objet disponibles comme accessoires peuvent être utilisés dans l'un des trois dispositifs de fixation du porte-échantillon.

Avant de monter le dispositif de fixation du porte-échantillon, activez le mécanisme de blocage du volant.

6.1.1 Dispositif de fixation fixe du porte-échantillon



Conseils

Retirez la bague en caoutchouc (→ "Fig. 46-5") uniquement après fixation de la tête d'objet.

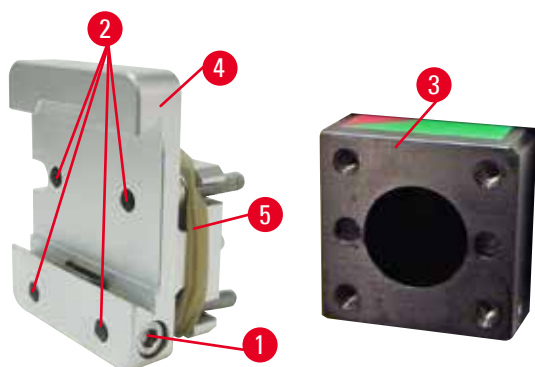


Fig. 46

Vissez le dispositif de fixation rigide du porte-échantillon (→ "Fig. 46-4") sur la tête d'objet (→ "Fig. 46-3").

- Retirez la vis (→ "Fig. 46-1"), placez le dispositif de fixation du porte-échantillon (→ "Fig. 46-4") sur la tête d'objet (→ "Fig. 46-3") par l'avant et serrez les vis (→ "Fig. 46-2") à l'aide d'une clé hexagonale de 3.
- Ensuite, insérez la vis (→ "Fig. 46-1") par le côté, puis serrez-la brièvement à l'aide d'une clé hexagonale de 4.

6.1.2 Dispositif de fixation orientable du porte-échantillon

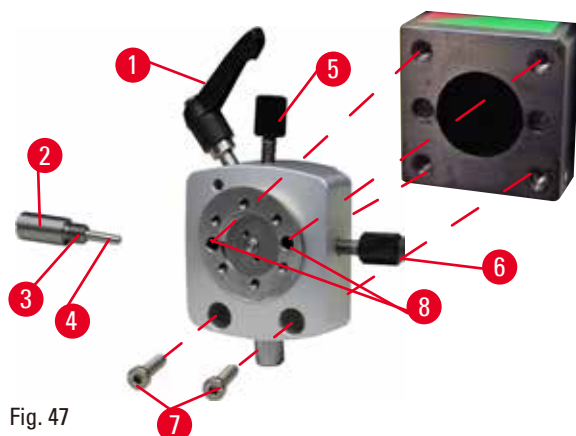


Fig. 47

- Desserrez le boulon d'excentrique (→ "Fig. 47-1") en le tournant dans le sens inverse des aiguilles d'une montre.
- Desserrez complètement la plaque d'appui (→ "Fig. 47-2") au moyen d'un tournevis à tête plate, et tirez-la avec le ressort (→ "Fig. 47-3") et la goupille (→ "Fig. 47-4").
- Desserrez complètement les goupilles filetées (→ "Fig. 47-5") et (→ "Fig. 47-6").
- Installez le dispositif de fixation orientable du porte-échantillon en serrant les vis dans les alésages (→ "Fig. 47-8") (2 vis sont accessibles par les alésages) à l'aide de la clé hexagonale de 3. Insérez les vis (→ "Fig. 47-7") dans les alésages comme indiqué, puis vissez-les à l'aide de la clé hexagonale de 3.
- Insérez le ressort (→ "Fig. 47-3") et la goupille (→ "Fig. 47-4") avec le côté plus plat dans la plaque d'appui (→ "Fig. 47-2"). Vissez complètement dans la plaque d'appui avec un tournevis à tête plate.
- Vissez complètement dans les goupilles filetées (→ "Fig. 47-5") (→ "Fig. 47-6").

6.1.3 Dispositif de fixation à orientation fine du porte-échantillon

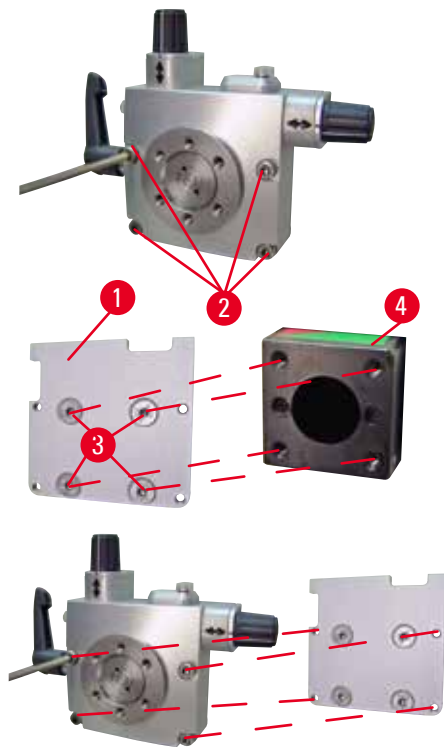


Fig. 48

- Avant de pouvoir monter le dispositif de fixation à orientation fine du porte-échantillon, desserrez 4 vis (→ "Fig. 48-2") (clé hexagonale de 3) et retirez le dispositif de fixation du porte-échantillon soigneusement du socle (→ "Fig. 48-1").
- Au moyen des 4 vis fournies (→ "Fig. 48-3") et de la clé hexagonale de 3, fixez le socle à la tête d'objet (→ "Fig. 48-4").
- Maintenant, vissez le dispositif de fixation à orientation fine du porte-échantillon avec les 4 vis (→ "Fig. 48-2") et la clé hexagonale de 3 sur la tête d'objet.

**Conseils**

Si le dispositif de fixation à orientation fine du porte-échantillon n'est pas utilisé, conservez le socle (→ "Fig. 48-1") et les 4 vis (→ "Fig. 48-3") avec le dispositif de fixation à orientation fine du porte-échantillon.

6.1.4 Système de serrage rapide

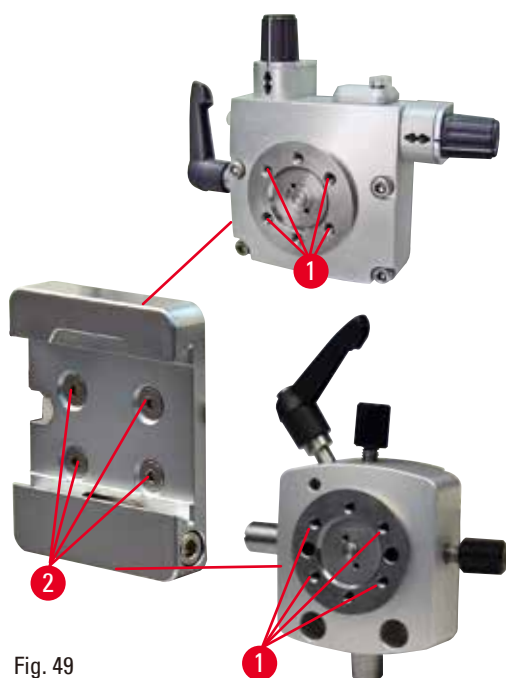


Fig. 49

Il est utilisé en guise d'adaptateur pour un usage avec le dispositif de fixation à orientation fine du porte-échantillon avec indicateurs de point zéro ou le dispositif de fixation orientable du porte-échantillon.

Serrez les 4 vis (→ "Fig. 49-2") dans l'alésage (→ "Fig. 49-1") avec une clé hexagonale de 2,5 et vissez fermement.

6.2 Valets de fixation d'objet et porte-échantillons



Conseils

Tous les valets de fixation d'objet disponibles comme accessoires peuvent être intégrés dans le dispositif de fixation à orientation fine, orientable ou fixe du porte-échantillon. L'installation des valets de fixation d'objet et des porte-échantillon sur le système de serrage rapide est décrite en (→ P. 55 – 5.4 Insertion de la pince à cassette universelle).

6.2.1 Pince standard pour échantillon

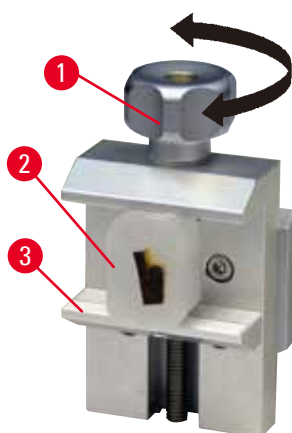


Fig. 50

La pince standard pour échantillon est disponible en deux tailles : 40 x 40 mm et 50 x 55 mm.

Elles sont conçues pour un serrage direct des blocs rectangulaires. De plus, elles accueillent l'élément de serrage de feuilles et la pièce en V.

- Tournez la vis moletée (→ "Fig. 50-1") dans le sens inverse des aiguilles d'une montre pour abaisser la mâchoire mobile (→ "Fig. 50-3").
- Montez l'échantillon (→ "Fig. 50-2") selon les besoins.
- Tournez la vis moletée (→ "Fig. 50-1") dans le sens des aiguilles d'une montre pour élever la mâchoire mobile contre la mâchoire fixe afin que l'échantillon soit fermement serré.



Avertissement

Conditions insuffisantes pour la coupe.

Endommagement de l'échantillon ou résultats de coupe insuffisants, par exemple, coupes de différentes épaisseurs, coupes comprimées, pliées ou dénudées.

- Ne poursuivez pas la coupe si vous constatez que les résultats de la coupe ne sont pas de bonne qualité.
- Vérifiez que toutes les conditions préalables à une coupe adéquate sont remplies. Pour de plus amples détails, veuillez vous référer à la section Dépannage du présent mode d'emploi.
- Si vous ne possédez pas de connaissances suffisantes concernant l'amélioration des résultats de coupe de piètre qualité, veuillez consulter des professionnels possédant de telles connaissances, par exemple les experts en applications de Leica Biosystems.

6.2.2 Pièce en V

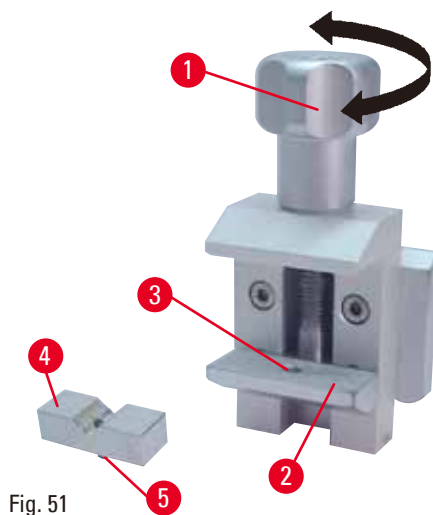


Fig. 51

La pièce en V (→ "Fig. 51-4") est montée dans le trou de la mâchoire mobile inférieure de la pince standard pour échantillon. Cela permet de serrer des échantillons ronds dans la pince standard.

- Tournez la vis moletée (→ "Fig. 51-1") dans le sens inverse des aiguilles d'une montre pour abaisser la mâchoire mobile (→ "Fig. 51-2").
- Insérez la goupille (→ "Fig. 51-5") de la pièce en V (→ "Fig. 51-4") dans le trou (→ "Fig. 51-3") de la mâchoire inférieure (→ "Fig. 51-2").
- Montez l'échantillon selon les besoins.
- Tournez la vis moletée (→ "Fig. 51-1") dans le sens des aiguilles d'une montre pour élever la mâchoire mobile avec la pièce en V contre la mâchoire fixe afin que l'échantillon soit fermement serré.

6.2.3 Élément de serrage à feuille de type 1

L'élément de serrage de type 1 convient au serrage de très petites feuilles fines et d'échantillons angulaires plats. Il est monté dans la pince standard pour échantillon.

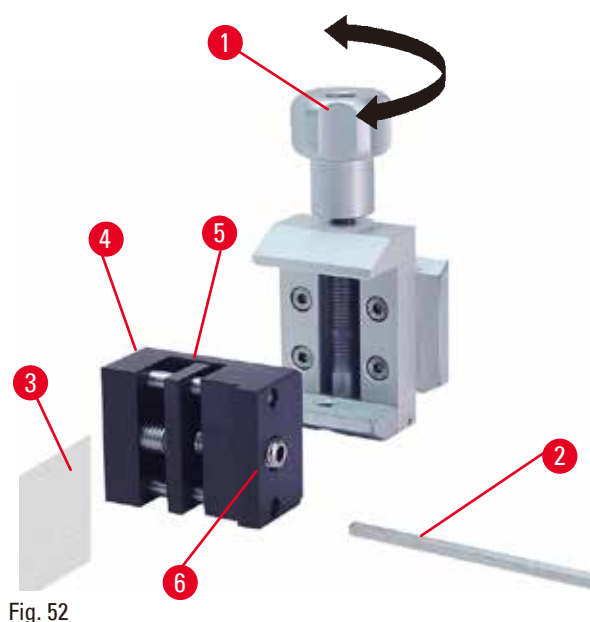


Fig. 52

Serrage de feuilles

- Déplacez la mâchoire mobile (→ "Fig. 52-5") vers la droite, si besoin est, en tournant la goupille filetée avec une clé hexagonale de 4 (→ "Fig. 52-2").
- Placez la feuille (→ "Fig. 52-3") entre la mâchoire mobile (→ "Fig. 52-5") et la mâchoire fixe (→ "Fig. 52-4").
- Pour serrer la feuille, vissez la mâchoire mobile (→ "Fig. 52-5") contre la mâchoire fixe (→ "Fig. 52-4") à l'aide de la clé hexagonale.
- Insérez l'élément de serrage (→ "Fig. 52-6") de feuille dans la pince standard pour échantillon, comme illustré.
- Tournez la vis moletée (→ "Fig. 52-1") dans le sens des aiguilles d'une montre pour serrer l'élément de serrage de feuille dans la pince standard pour échantillon.

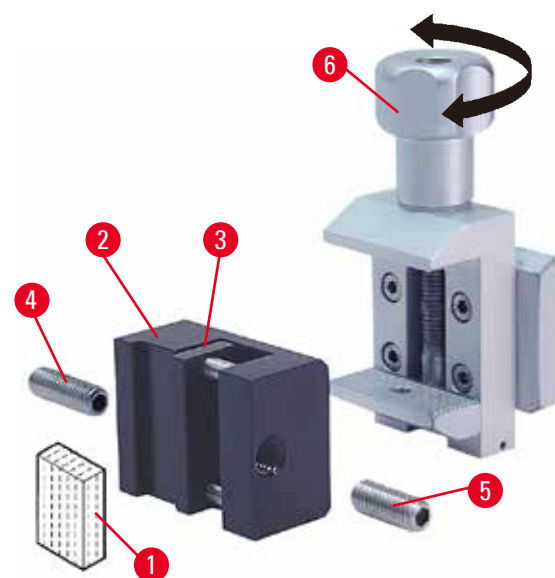


Fig. 53

Serrage des échantillons angulaires plats

Pour serrer les échantillons angulaires, remplacez la goupille filetée longue (→ "Fig. 53-4") par la goupille filetée courte (→ "Fig. 53-5") fournie avec l'élément de serrage de la feuille.

- Dévissez la goupille filetée longue (→ "Fig. 53-4") vers la gauche à l'aide d'une clé hexagonale de 4 (→ "Fig. 53-2").
- Vissez la goupille filetée courte (→ "Fig. 53-5") dans le trou.
- Placez l'échantillon (→ "Fig. 53-1") entre la mâchoire mobile (→ "Fig. 53-3") et la mâchoire fixe (→ "Fig. 53-2").
- Pour serrer l'échantillon, vissez la mâchoire mobile (→ "Fig. 53-3") en tournant la goupille filetée (→ "Fig. 53-5") contre la mâchoire fixe (→ "Fig. 53-2").
- Insérez l'élément de serrage de feuille dans la pince standard pour échantillon, comme illustré.
- Tournez la vis moletée (→ "Fig. 53-6") dans le sens des aiguilles d'une montre pour serrer l'élément de serrage de feuille dans la pince standard pour échantillon.

6.2.4 Pince à cassette universelle



Avertissement

Conditions insuffisantes pour la coupe.

Endommagement de l'échantillon ou résultats de coupe insuffisants, par exemple, coupes de différentes épaisseurs, coupes comprimées, pliées ou dénudées.

- Ne poursuivez pas la coupe si vous constatez que les résultats de la coupe ne sont pas de bonne qualité.
- Vérifiez que toutes les conditions préalables à une coupe adéquate sont remplies. Pour de plus amples détails, veuillez vous référer à la section Dépannage du présent mode d'emploi.
- Si vous ne possédez pas de connaissances suffisantes concernant l'amélioration des résultats de coupe de piètre qualité, veuillez consulter des professionnels possédant de telles connaissances, par exemple les experts en applications de Leica Biosystems.

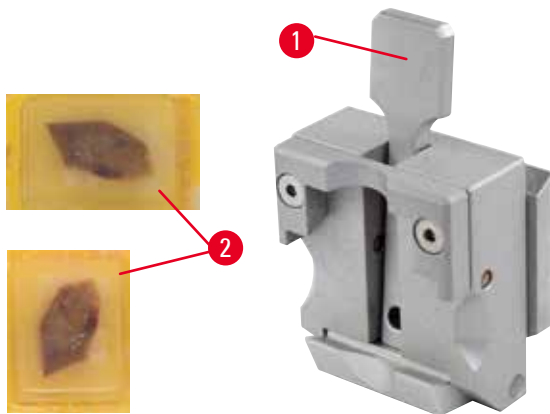


Fig. 54

La pince à cassette universelle peut serrer des cassettes Leica Biosystems de dimensions minimales de 39,8 x 28 mm et maximales de 40,9 x 28 mm, à l'horizontale comme à la verticale.

- Tirez le levier (→ "Fig. 54-1") vers vous.
- Montez la cassette (→ "Fig. 54-2") horizontalement ou verticalement, selon les besoins.
- Pour serrer la cassette, déverrouillez le levier (→ "Fig. 54-1").



Avertissement

Le bord cassé restant du couvercle de la cassette peut entraîner une qualité de coupe médiocre en raison du serrage peu solide.

Blessures corporelles graves.

- En cas d'utilisation d'une cassette dont le couvercle est surmoulé, vérifiez que le bord cassé par le retrait du couvercle n'empêche pas le serrage en toute sécurité de l'échantillon ; si nécessaire, l'échantillon doit être serré horizontalement.



Attention

En cas d'utilisation de cassettes à paroi fine, les cassettes se déforment ou sont mal serrées, ou autres problèmes liés au système de serrage.

Endommagement de l'échantillon.

- Soyez vigilant en cas d'utilisation de cassettes à paroi fine. Vérifiez que les cassettes à paroi fine sont fixées en toute sécurité.
- Si l'utilisateur tente de serrer la cassette et réalise qu'elle est mal serrée, il doit en utiliser une plus stable.



Attention

Les dépôts de paraffine à l'extérieur de la cassette peuvent salir la pince à cassette universelle.

La saleté empêche le serrage en toute sécurité de la cassette et peut entraîner la création de coupes trop épaisses ou trop fines, des claquements à l'intérieur de la coupe et, dans le pire des cas, cela peut endommager l'échantillon.

- Avant de procéder la coupe, l'utilisateur doit vérifier que l'échantillon est serré en toute sécurité.
- Retirez les dépôts de paraffine de la pince à cassette universelle.

6.2.5 Pince à cassette de grande taille

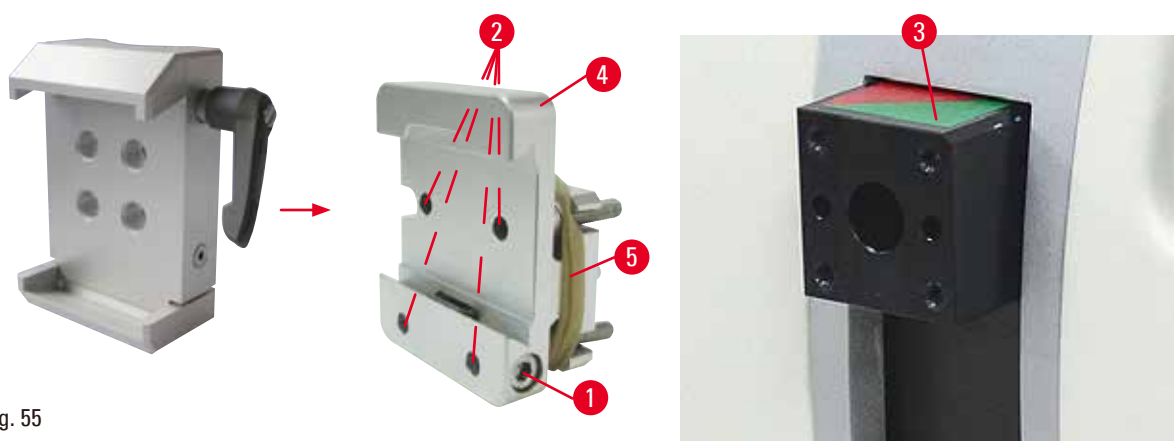


Fig. 55

Montage de la pince à cassettes de grande taille



Conseils

Retirez la bague en caoutchouc (→ "Fig. 55-5") uniquement après avoir fixé le dispositif de fixation rigide du porte-échantillon sur la tête d'objet.

La pince à cassettes de grande taille doit être utilisée de préférence avec le dispositif de fixation rigide du porte-échantillon.

Pour cela, procéder comme suit :

- Vissez le dispositif de fixation rigide du porte-échantillon (→ "Fig. 55-4") sur la tête d'objet (→ "Fig. 55-3") : Retirez la vis (→ "Fig. 55-1"), placez le dispositif de fixation rigide du porte-échantillon (→ "Fig. 55-4") sur la tête d'objet (→ "Fig. 55-3") par l'avant et serrez les vis (→ "Fig. 55-2") à l'aide de la clé hexagonale de 3. Puis, insérez la vis (→ "Fig. 55-1") par le côté et serrez-la brièvement à l'aide d'une clé hexagonale de 4.
- Insérez la pince à cassettes de grande taille par le côté gauche dans le rail en queue d'aronde sur le dispositif de fixation rigide du porte-échantillon et serrez la vis (→ "Fig. 55-1").



Attention

En cas d'utilisation d'une pince à cassettes de grande taille, l'orientation n'est pas réglée sur la position "0" quand le dispositif de fixation orientable du porte-échantillon est utilisé avec l'embase du porte-couteaux rigide, ou quand le rétro-éclairage est fixé.

L'appareil peut ne pas fonctionner correctement.

- L'orientation doit être en position "0" et le couvercle du rétro-éclairage doit être démonté.
- N'utilisez JAMAIS la pince à cassettes de grande taille avec le rétro-éclairage.
- Le système de balance des forces doit être réglé lors de l'utilisation de la pince à cassettes de grande taille.

6.2.6 Support pour échantillons ronds

Le support pour échantillons ronds est conçu pour accueillir des échantillons cylindriques.

Des tiroirs pour échantillons d'un diamètre de 6, 15 et 25 mm sont disponibles.

Le support pour échantillons ronds peut être monté sur le dispositif de fixation rigide du porte-échantillon ou les dispositifs de fixation orientables ou à orientation fine avec système de serrage rapide.

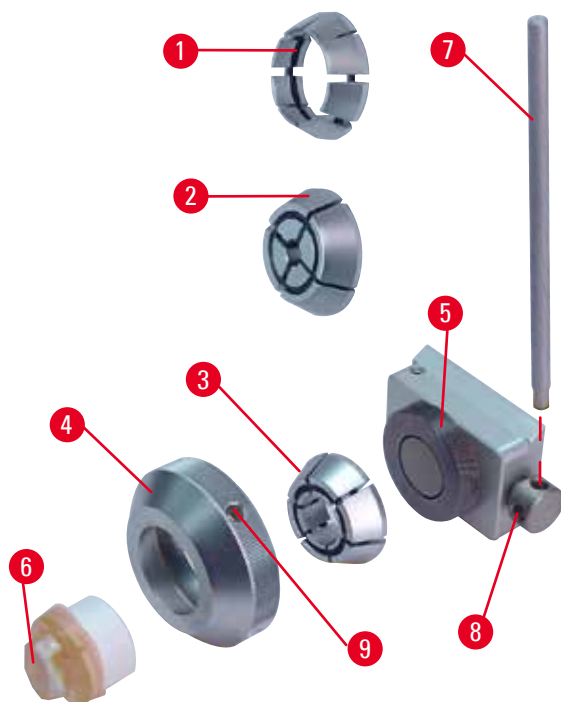


Fig. 56

- Pour monter le tiroir nécessaire (→ "Fig. 56-1") ou (→ "Fig. 56-2") ou (→ "Fig. 56-3"), tournez la bague de serrage (→ "Fig. 56-4") dans le sens inverse des aiguilles d'une montre et retirez-la.
- Placez le tiroir souhaité dans la bague de serrage (→ "Fig. 56-4") et vissez la bague de serrage sur le filetage (→ "Fig. 56-5") dans le sens des aiguilles d'une montre.
- Montez l'échantillon (→ "Fig. 56-6") et serrez-le en tournant la bague de serrage (→ "Fig. 56-4") dans le sens des aiguilles d'une montre au moyen de la goupille (→ "Fig. 56-7") insérée dans le trou (→ "Fig. 56-9").
- Pour orienter l'échantillon inséré, insérez la goupille (→ "Fig. 56-7") dans l'alésage (→ "Fig. 56-8") et tournez-la dans le sens inverse des aiguilles d'une montre pour déverrouiller la pince. Vous pouvez maintenant tourner l'échantillon de sorte que le côté que vous souhaitez voir soit orienté vers le haut.
- Pour le verrouiller dans la position que vous avez choisie, serrez l'alésage (→ "Fig. 56-8") en tournant la goupille (→ "Fig. 56-7") dans le sens des aiguilles d'une montre. Retirez la goupille.

6.3 Embase du porte-couteaux et porte-couteaux



Fig. 57

Les poignées en plastique de tous les leviers de serrage de l'appareil et des porte-couteaux peuvent être tournées dans la position la plus pratique pour chaque utilisateur.

Tirez la poignée (→ "Fig. 57-1") du levier, maintenez-la dans cette position, puis tournez-la dans la position souhaitée. Elle se bloquera automatiquement dès que vous la relâchez.

6.3.1 Embase du porte-couteaux, sans dispositif de déplacement latéral



Fig. 58

Repositionnement de l'embase du porte-couteaux

L'embase du porte-couteaux monobloc (rigide) (→ "Fig. 58-2") peut avancer et reculer sur le socle du microtome.

Ce déplacement vertical permet également d'amener le porte-couteaux dans la position de coupe optimale par rapport à l'échantillon.

- Pour le déverrouiller, tournez le levier de serrage (→ "Fig. 58-1") sur le côté droit du socle du microtome dans le sens inverse des aiguilles d'une montre.
- Repositionnez le porte-couteaux avec son embase vers l'avant ou l'arrière, selon qu'il convient.
- Sécurisez le mécanisme de serrage en tournant le levier (→ "Fig. 58-1") dans le sens des aiguilles d'une montre.

6.3.2 Porte-couteaux E-TC



Avertissement

L'installation du couteau/de la lame est effectuée avant l'installation du porte-couteaux/du support de lames et de l'embase du porte-couteaux/support de lames sur l'appareil.

Blessures corporelles graves dues au contact avec des couteaux et/ou des lames extrêmement tranchants.

- Avant d'insérer le couteau/la lame, il faut procéder à l'installation du porte-couteaux/support de lames et de l'embase du porte-couteaux/support de lames sur le microtome.

Le porte-couteaux E-TC (→ "Fig. 59") est conçu pour les lames jetables au carbure de tungstène TC-65.

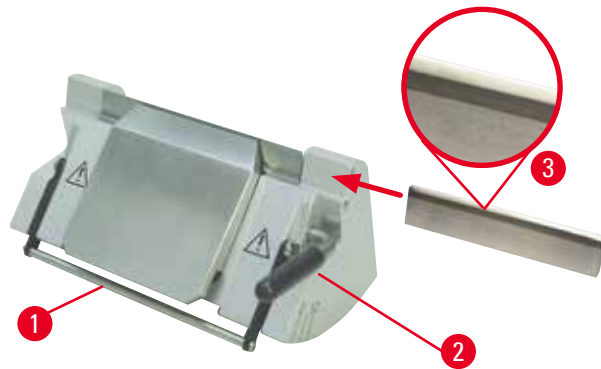


Fig. 59

Insertion de la lame, du porte-couteaux E-TC

- Abaissez le dispositif de sécurité (→ "Fig. 59-1").
- Pour insérer la lame, tournez le levier de serrage de droite (→ "Fig. 59-2") dans le sens inverse des aiguilles d'une montre.
- Insérez la lame délicatement par le côté. Vérifiez que la face brillante soit face à vous et que la lame soit serrée parallèlement au bord supérieur de la plaque de pression.
- Pour serrer la pince, tournez le levier de serrage (→ "Fig. 59-2") dans le sens des aiguilles d'une montre.

6.3.3 Support de lames E deux en un



Fig. 60

1	Éjecteur de lame	6	Dispositif de sécurité
2	Partie supérieure du dispositif de serrage	7	Boulon
3	Levier de serrage (gauche)	8	Levier de serrage (droit)
4	Arc de segment	9	Plaque de pression
5	Embase du support de lames		

Le porte-lame 2 en 1 optimisé pour l'utilisation avec les lames jetables Leica Biosystems :

lames étroites (L x H x l) :

(80 +/-0,05) mm x (8 +/- 0,1) mm x (0,254 +/-0,008) mm ;

lames larges (L x H x l) :

(80 +/-0,05) mm x (14 +/-0,15) mm x (0,317 +/-0,005) mm.

Le support de lames E deux en un possède une fonction de déplacement latéral de sorte que la largeur complète de la lame puisse être utilisée. Il est équipé d'un éjecteur de lame permettant de retirer la lame en toute sécurité après utilisation. La plaque de pression est remplaçable.



Conseils

Les leviers de serrage du support de lames E deux en un ne sont pas interchangeables. Les deux leviers de serrage (→ "Fig. 60-8") (→ "Fig. 60-3") doivent rester dans la position illustrée à chaque fois, sinon des dysfonctionnements isolés du support de lames E deux en un peuvent apparaître.

Le levier de serrage de la lame (→ "Fig. 60-8") est situé sur le côté droit, tandis que le levier de serrage du déplacement latéral (→ "Fig. 60-3") est placé sur le côté gauche.

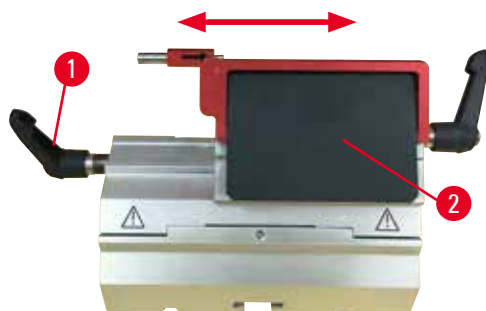


Fig. 61

Déplacement latéral

Le mouvement latéral du support de lames E deux en un permet l'utilisation de la longueur totale de la lame par le déplacement latéral de la tête de serrage. Trois positions d'arrêt prédéfinies (gauche, centre, droit) qui correspondent à la largeur d'une cassette standard peuvent être utilisées si nécessaire.

- Pour déverrouiller le serrage, tournez le levier (→ "Fig. 61-1") sur le côté gauche du support de lames E deux en un dans le sens inverse des aiguilles d'une montre.
- Déplacez la tête de serrage (→ "Fig. 61-2") latéralement.
- Pour serrer, tournez le levier (→ "Fig. 61-1") dans le sens des aiguilles d'une montre.



Avertissement

Lame trop épaisse ou trop fine utilisée dans le porte-lame 2 en 1.

Échantillon altéré.

- Utilisez une lame dont l'épaisseur maximale est inférieure à 0,322 mm et l'épaisseur minimale supérieure à 0,246 mm.
- La lame compatible recommandée est indiquée dans la section Accessoires en option (→ P. 66 – 6. Accessoires en option).



Avertissement

La lame n'est pas installée complètement parallèle au bord supérieur de la plaque de pression en raison de l'excès de paraffine, des inserts non nettoyés, etc.

Pendant l'utilisation de la fonction du déplacement latéral, le fait de ne pas installer la lame parallèlement à la plaque de pression peut entraîner de mauvais résultats de coupe. Par exemple, si une coupe est d'épaisseur irrégulière, un broutage lors de la découpe et dans le pire des cas, peut endommager l'échantillon.

- Ne continuez pas le sectionnement lorsque les résultats de coupe que vous obtenez ne sont pas satisfaisants.
- Réinstallez la lame et assurez-vous qu'elle est parallèle au bord supérieur de la plaque de pression.
- Vérifiez toujours le parallélisme entre la lame et la plaque de pression après avoir déplacé la lame à l'aide de la fonction de mouvement latéral.
- Assurez-vous de l'absence de déchets de paraffine et que l'insert est propre avant d'utiliser.

6.3.4 Porte-couteaux E avec un réservoir d'eau pour lames à profil bas



Fig. 62

Le porte-couteau E avec auge (→ "Fig. 62") est uniquement destiné aux lames étroites avec les dimensions de lame (L x H x l) :
 (80 +/-0,05) mm x (8 +/- 0,1) mm x
 (0,254 +/-0,008) mm.

Le dispositif de sécurité du porte-couteaux E est constitué d'une poignée rabattable rouge (→ "Fig. 62-1"). Pour couvrir le tranchant, rabattez la poignée du dispositif de sécurité (→ "Fig. 62-1") dans le sens des aiguilles d'une montre, comme illustré sur la figure.



Conseils

Les leviers de serrage du porte-couteaux ne sont pas interchangeables. Les deux leviers de serrage (→ "Fig. 62-2") et (→ "Fig. 62-3") doivent rester dans la position illustrée à chaque fois, sinon des dysfonctionnements isolés du porte-couteaux peuvent apparaître.

Le levier de serrage de la lame (→ "Fig. 62-2") est situé sur le côté droit, tandis que le levier de serrage du déplacement latéral (→ "Fig. 62-3") est placé sur le côté gauche.



Fig. 63

Utilisation

Fines coupes de paraffine flottant (par exemple, pour les procédures d'immunocoloration ultérieures) à la surface de l'eau.

La cuve est remplie d'eau distillée ou déminéralisée jusqu'à la lame. Après le dégrossissage, retirez les déchets de coupe de la cuve, puis créez les coupes à préparer.

Les coupes flottant à la surface de l'eau peuvent être recueillies à l'aide d'une lamelle de verre.

6.3.5 Porte-couteaux N/NZ

Les porte-couteaux N et NZ conviennent aux couteaux standard en acier et aux couteaux en carbure de tungstène, de profil c et d, jusqu'à une longueur de 16 cm. La fonction de réglage en hauteur intégrée vous permet également d'utiliser des couteaux qui ont été réaffûtées à de nombreuses reprises.

- Porte-couteaux N (→ "Fig. 64") : Pour les couteaux conventionnels d'une longueur maximale de 16 cm.
- Porte-couteaux NZ (→ "Fig. 65") : Pour les couteaux conventionnels et les couteaux en carbure de tungstène d'une longueur maximale de 16 cm. La plaque de pression du couteau (→ "Fig. 65-7") offre une stabilité extrême et permet une utilisation de la longueur totale du couteau.

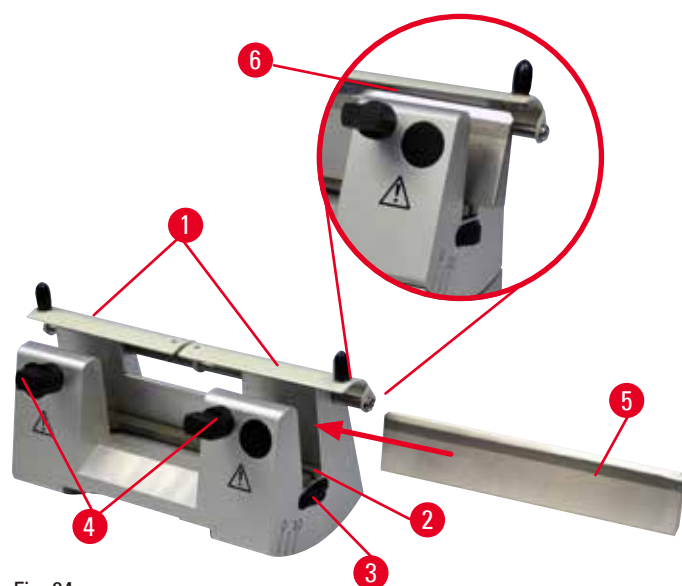


Fig. 64



Fig. 65

Montage de la barre de support du couteau

- Poussez le dispositif de sécurité (→ "Fig. 64-1") au centre.
- Réglez la barre de support du couteau (→ "Fig. 64-2") sur les vis de réglage de la hauteur. Les extrémités plates des vis de réglage de la hauteur doivent être situées dans les fentes à chaque extrémité de la barre de support du couteau.



Avertissement

L'installation du couteau/de la lame est effectuée avant l'installation du porte-couteaux/du support de lames et de l'embase du porte-couteaux/support de lames sur l'appareil.

Blessures corporelles graves dues au contact avec des couteaux et/ou des lames extrêmement tranchants.

- Avant d'insérer le couteau/la lame, il faut procéder à l'installation du porte-couteaux/support de lames et de l'embase du porte-couteaux/support de lames sur le microtome.

Insertion du couteau

- Tournez les vis moletées (→ "Fig. 64-3") sur la droite et la gauche du porte-couteaux vers l'avant dans les directions opposées, en abaissant la barre du support du couteau à la position la plus basse, afin d'assurer que le tranchant du couteau ne sera pas endommagé lors de l'insertion du couteau.
- Desserrez les vis de serrage (→ "Fig. 64-4") (tournez dans le sens inverse des aiguilles d'une montre) jusqu'à ce que le couteau puisse être inséré en toute sécurité.
- Saisissez le couteau (→ "Fig. 64-5") à la base et insérez-le délicatement dans le porte-couteaux par le côté, comme illustré, avec le tranchant orienté vers le haut.



Fig. 66

Chaque côté du couteau à profil c (→ "Fig. 66-1") peut être inséré, tandis que la face du couteau du profil d (→ "Fig. 66-2") doit faire face à l'utilisateur. L'insertion incorrecte du couteau encouragera l'échantillon et le couteau.

Réglage en hauteur du couteau

Lors du réglage de la hauteur du couteau, le tranchant doit être positionné aussi exactement que possible dans le centre de rotation réel du porte-couteaux. Le bord superposé (→ "Fig. 64-6") des mandrins de serrage arrière sert de position de référence pour le réglage en hauteur correct du couteau.

- Tournez les vis moletées (→ "Fig. 64-3") uniformément et à l'envers jusqu'à ce que la lame du couteau soit parallèle aux repères des bords superposés (→ "Fig. 64-6") des mandrins de serrage arrière.
- Pour serrer le couteau (→ "Fig. 64-5"), serrez uniformément les deux vis de serrage du couteau (→ "Fig. 64-4") à l'endroit (dans le sens des aiguilles d'une montre).

Repositionnement latéral du couteau

- Poussez le dispositif de sécurité (→ "Fig. 64-1") au centre.
- Desserrez les vis de serrage (→ "Fig. 64-4") en les tournant dans le sens inverse des aiguilles d'une montre.
- Poussez le couteau (→ "Fig. 64-5") vers la gauche ou la droite selon les besoins.
- Une fois le couteau repositionné, réglez la hauteur du couteau (→ P. 80 – Réglage en hauteur du couteau), puis serrez la vis de serrage (→ "Fig. 64-4") qui est située sur le côté en la tournant dans le sens des aiguilles d'une montre pour serrer le couteau (→ "Fig. 64-5").



Attention

Après le déplacement latéral du porte-couteaux/support de lames, l'échantillon ne se rétracte pas et n'est pas dégrossi.

Endommagement de l'échantillon.

- Rétractez la tête d'objet et dégrossissez à nouveau le bloc d'échantillons après chaque déplacement latéral du porte-couteaux/support de lames.

6.4 Bac à déchets

Fig. 67

Poussez le bac à déchets (→ "Fig. 67-1") de l'avant jusqu'au socle du microtome (→ "Fig. 67-2") jusqu'à ce qu'il soit maintenu en place par les deux aimants (→ "Fig. 67-3") (à l'avant du socle du microtome).

6.5 Rétro-éclairage**Conseils**

Le rétro-éclairage ne peut pas être utilisé avec l'embase du support de lames E deux en un. Pour une utilisation avec le rétro-éclairage sur HistoCore MULTICUT R, le Bloc d'alimentation externe pour rétroéclairage (numéro de référence : 14 0500 31244) doit être commandé séparément.

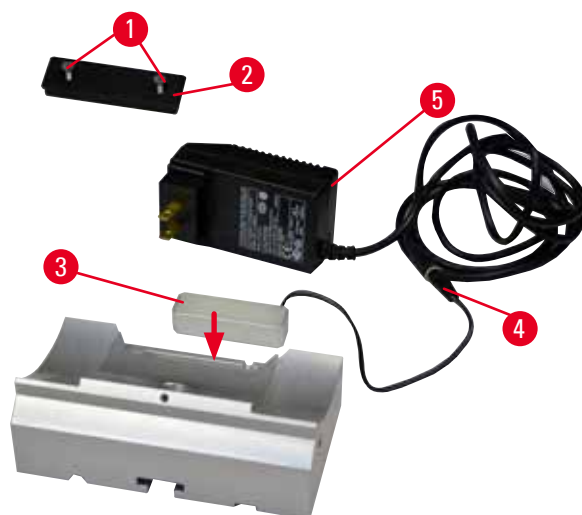


Fig. 68

- Retirez les deux vis (→ "Fig. 68-1") à l'aide d'un tournevis à fente, puis retirez le couvercle (→ "Fig. 68-2").
- Insérez le rétroéclairage (→ "Fig. 68-3") dans l'évidement à l'arrière de l'embase du porte-couteaux.
- Connectez la fiche (→ "Fig. 68-4") du rétroéclairage à la fiche du bloc d'alimentation externe pour rétroéclairage (→ "Fig. 68-5").
- Sélectionnez une fiche appropriée présentant une tension correcte, puis connectez-la avec l'adaptateur. Insérez la fiche dans la prise de courant de secteur, le rétro-éclairage s'allume.

**Attention**

En cas d'utilisation d'une pince à cassettes de grande taille, l'orientation n'est pas réglée sur la position "0" quand le dispositif de fixation orientable du porte-échantillon est utilisé avec l'embase du porte-couteaux rigide, ou quand le rétro-éclairage est fixé.

L'appareil peut ne pas fonctionner correctement.

- L'orientation doit être en position "0" et le couvercle du rétro-éclairage doit être démonté.
- N'utilisez JAMAIS la pince à cassettes de grande taille avec le rétro-éclairage.
- Le système de balance des forces doit être réglé lors de l'utilisation de la pince à cassettes de grande taille.

6.6 Plateau supérieur

Fig. 69

Le plateau supérieur est monté sur le capot du microtome. Le repère (→ "Fig. 69-1") situé sur le plateau supérieur comme sur le capot permet d'orienter le plateau supérieur plus facilement lors de son installation.

Le plateau supérieur est destiné au stockage des ustensiles utilisés lors de la coupe ainsi que des échantillons coupés.

6.7 Porte-microscope universel**Conseils**

Déballer tous les accessoires se trouvant dans l'emballage et vérifiez qu'ils sont complets.

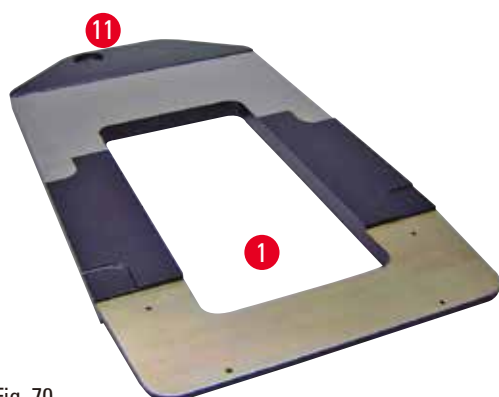


Fig. 70

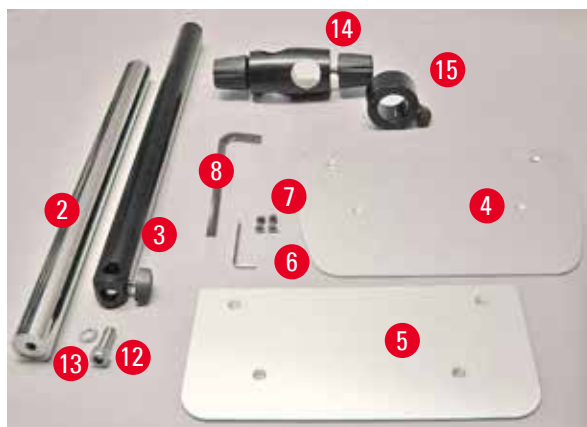


Fig. 71

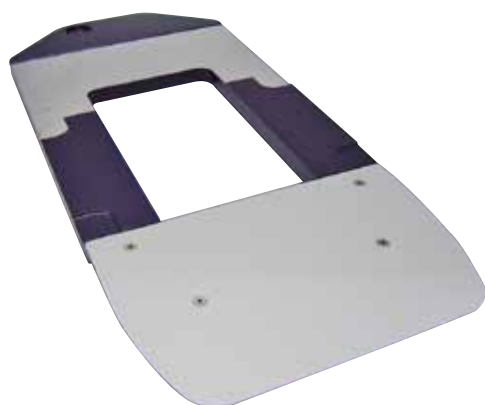


Fig. 72

- (→ "Fig. 70-1"), socle avec perçage
(→ "Fig. 70-11")
- (→ "Fig. 71-2"), colonne verticale avec vis d'assemblage de 8 (→ "Fig. 71-12") et rondelle frein (→ "Fig. 71-13")
- (→ "Fig. 71-3"), bras horizontal avec traverse (→ "Fig. 71-14") et bague d'appui (→ "Fig. 71-15")
- (→ "Fig. 71-4"), plaque de support, grande (pour HistoCore BIOCUT R, MULTICUT R, AUTOCUT R et NANOCUT R)
- (→ "Fig. 71-5"), plaque de support, petite (pour NANOCUT R)
- (→ "Fig. 71-6"), clé hexagonale de 3
- (→ "Fig. 71-7"), 4 vis à tête conique pour l'installation de la plaque de support
- (→ "Fig. 71-8"), clé hexagonale de 8

Montage du porte-microscope universel

- Fixez le socle. Sélectionnez la grande (→ "Fig. 71-5") ou la petite (→ "Fig. 71-4") plaque de support, selon le microtome à utiliser. Fixez la plaque de support au socle avec les 4 vis à tête conique incluses (→ "Fig. 71-7") à l'aide de la clé hexagonale de 3 (→ "Fig. 71-6").



Fig. 73

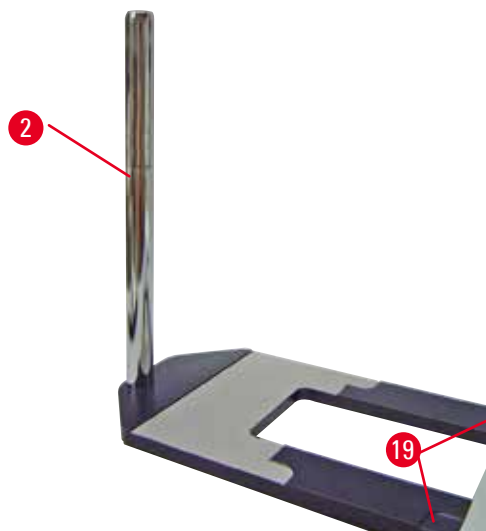


Fig. 74

- Fixez la colonne verticale. Insérez la vis d'assemblage (→ "Fig. 73-12") dans le trou du socle par en dessous. Placez la rondelle frein (→ "Fig. 73-13") sur la vis d'assemblage par le haut. Placez la colonne verticale en argent (→ "Fig. 74-2") sur le socle par le haut, puis serrez avec la clé hexagonale de 8.



Avertissement

Extrémités du porte-microscope universel.
Blessures corporelles graves.

- Après installation de la colonne verticale, placez immédiatement le microtome sur le socle de sorte que les pieds avant du microtome soient positionnés dans l'évidement superficiel (→ "Fig. 74-19").



Conseils

La rondelle frein doit être positionnée entre le socle et la colonne verticale afin de prévenir toute rotation accidentelle de la colonne.

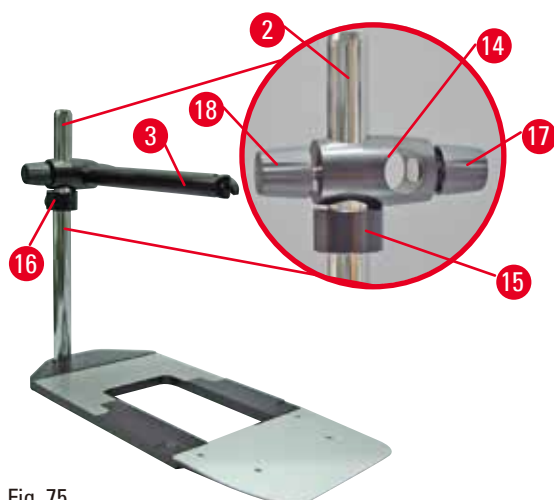


Fig. 75

- Fixez le bras horizontal. Glissez la bague d'appui (→ "Fig. 75-15") sur la colonne verticale et positionnez-la de sorte que le contre-écrou (→ "Fig. 75-16") soit orienté vers le dos. Serrez le contre-écrou. Glissez la traverse (→ "Fig. 75-14") sur la colonne. Veillez à ce que la vis de blocage (→ "Fig. 75-17") soit orientée vers la droite du socle. Le bras horizontal doit être centré au-dessus du microscope. Glissez le bras horizontal (→ "Fig. 75-3"), la face plate orientée vers la vis de blocage (→ "Fig. 75-17"), dans la traverse (→ "Fig. 75-14"), puis serrez.



Conseils

Pour de plus amples informations sur la connexion et l'utilisation du microscope, la loupe grossissante ou la source de lumière froide, veuillez vous référer au mode d'emploi correspondant.

6.8 Loupe grossissante, éclairage LED



Conseils

La loupe grossissante fournit un grossissement de 2x et peut être utilisée avec tous les microtomes à rotation de la série HistoCore.

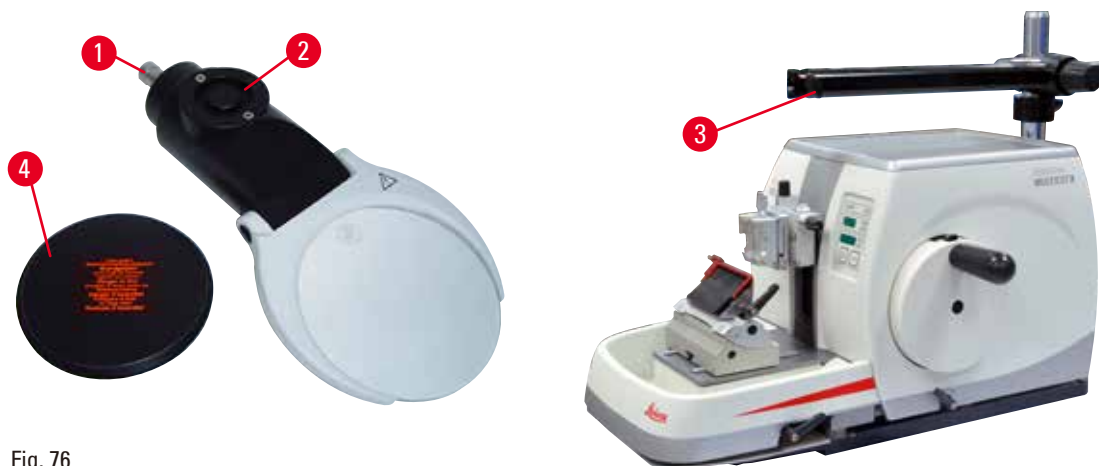


Fig. 76

- Ouvrez la vis (→ "Fig. 76-3") sur le bras horizontal du porte-microscope dans le sens inverse des aiguilles d'une montre.
- Insérez la pièce de connexion en argent (→ "Fig. 76-1") aussi loin que possible. Serrez la vis (→ "Fig. 76-3").
- L'adaptateur (→ "Fig. 76-2") permet l'installation de spots à LED haute performance. Connectez les spots LED 1000 haute performance à 2 bras avec l'adaptateur (→ "Fig. 77"). Insérez les fiches (→ "Fig. 77-1") des spots LED 1000 haute performance à 2 bras, dans les ports (→ "Fig. 77-2")

de l'élément de commande du spot haute performance (→ "Fig. 77-3"). Connectez l'adaptateur d'alimentation (→ "Fig. 77-4") de l'unité de commande LED 1000 à l'élément de commande du spot haute performance, puis connectez-le au bloc d'alimentations. Parmi les fiches fournies (→ "Fig. 77-5"), veillez à choisir une fiche correcte pour l'adaptateur d'alimentation de votre région.

- Pour allumer ou éteindre les deux spots (→ "Fig. 77-7"), appuyez sur le bouton (→ "Fig. 77-6") de l'élément de commande du spot haute performance qui est indiqué par deux témoins verts (→ "Fig. 77-8") sur l'élément de commande haute performance. Tournez la roue de commande (→ "Fig. 77-9") pour régler la luminosité des spots.

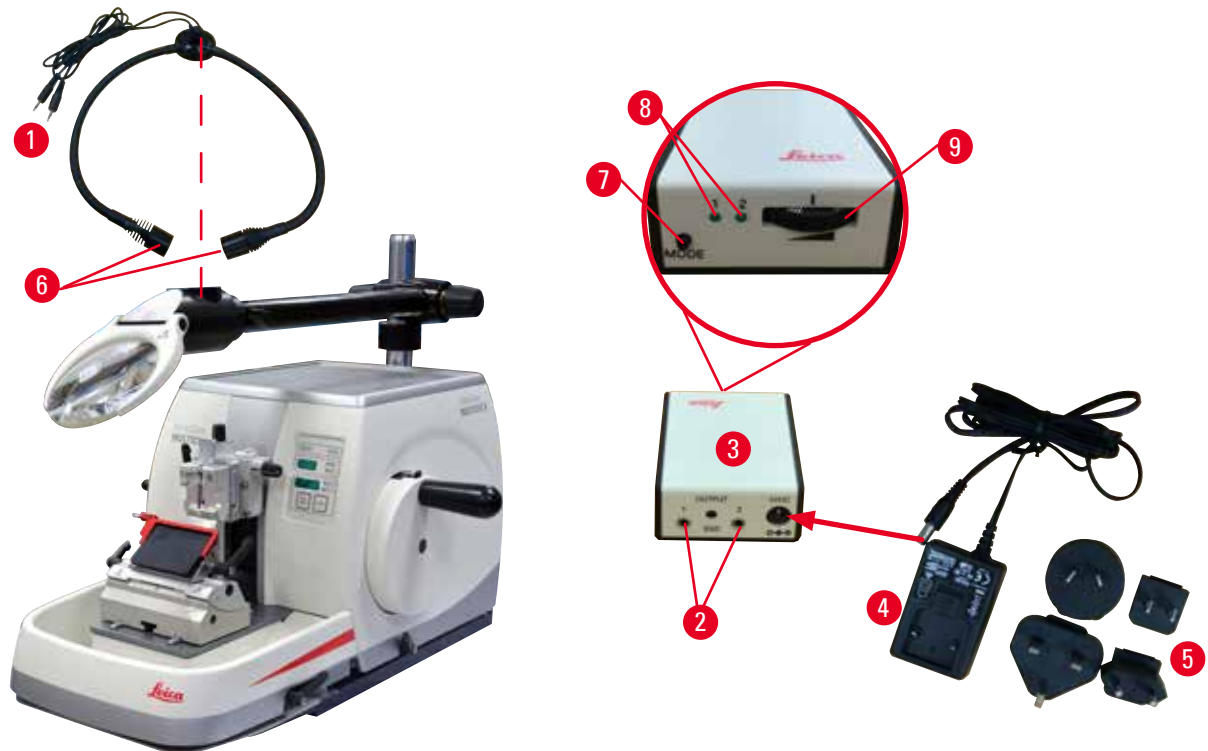


Fig. 77

- Réglez la position de la loupe grossissante sur l'échantillon à traiter. La loupe grossissante peut être entièrement rabattue sur le côté si nécessaire.



Avertissement

La loupe grossissante n'est pas couverte alors qu'elle n'est pas utilisée.

Blessures corporelles graves et/ou dommages matériels en raison du verre brûlant. La loupe grossissante peut brûler des objets environnants, tout particulièrement en cas d'exposition à la lumière directe du soleil.

- Couvrez toujours la loupe grossissante lorsque vous ne travaillez pas avec.
- Protégez-la en particulier de la lumière directe du soleil.

- Utilisez le capuchon de protection fourni (→ "Fig. 76-4") pour recouvrir la loupe grossissante.

6.9 Accessoires supplémentaires

Embase du porte-couteaux, non orientable

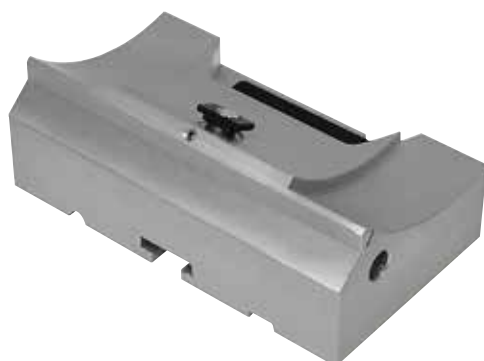


Fig. 78

Argent pour porte-couteaux N, NZ, E-TC et porte-couteaux E avec réservoir

- Numéro de référence : 14 0502 37962

Porte-couteaux N



Fig. 79

Argent, pour les couteaux conventionnels d'une longueur maximale de 16 cm
Réglage en hauteur du couteau
Réglage séparé de l'angle de dégagement
Dispositif de sécurité mobile

- Numéro de référence : 14 0502 37993

Porte-couteaux NZ, argent



Fig. 80

Pour les couteaux conventionnels et les couteaux en carbure de tungstène d'une longueur maximale de 16 cm
Plaque de pression du couteau pour une stabilité extrême et utilisation de la longueur totale du couteau
Réglage en hauteur du couteau
Réglage séparé de l'angle de dégagement
Dispositif de sécurité mobile

- Numéro de référence : 14 0502 37994

Porte-couteaux E avec réservoir

Fig. 81

Pour les lames jetables étroites,
dimensions (L x H x l) :
(80 +/-0,05) mm x (8 +/- 0,1) mm x
(0,254 +/-0,008) mm,
argent, avec réservoir d'eau
Système de serrage rapide avec
Capacité à déplacer latéralement la tête de
serrage
Les 3 positions à déclic facilitent l'utilisation de la
longueur totale de la lame
Dispositif de sécurité rabattable, à repères de
couleur

- Numéro de référence : 14 0502 38961

Porte-couteaux E-TC

Fig. 82

Pour lames jetables en carbure de tungstène
TC-65, argent
Système de serrage rapide
Plaquette de serrage anti-rouille en acier
inoxydable

- Numéro de référence : 14 0502 37997

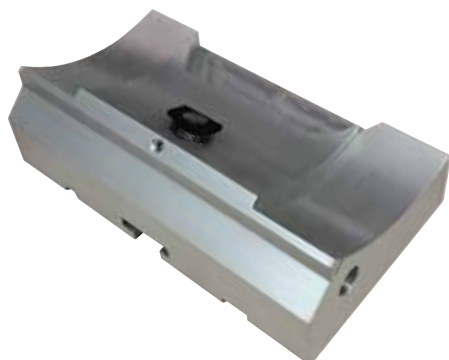
Embase pour support de lames E deux en un

Fig. 83

Embase pour support de lames E deux en un

- Numéro de référence : 14 0502 55546

Support de lames E deux en un

Fig. 84

Pour les lames jetables larges et étroites avec les dimensions des lames pour les lames étroites (L x H x l) :

(80 +/-0,05) mm x (8 +/-0,1) mm x (0,254 +/-0,008) mm,

et les dimensions des lames pour les lames larges (L x H x l) :

(80 +/-0,05) mm x (14 +/-0,15) mm x (0,317 +/-0,005) mm.

Pour HistoCore MULTICUT R

Capacité à déplacer latéralement la tête de serrage

Les 3 positions à déclic facilitent l'utilisation de la longueur totale de la lame

La plaque de pression est remplaçable.

Dispositif de sécurité rabattable, à repères de couleur

Avec éjecteur de lame

- Numéro de référence : 14 0502 54497

Lames jetables, profil bas (Leica 819)

Fig. 85

Dimensions (L x H x l) : (80 +/-0,05) mm x (8 +/-0,1) mm x (0,254 +/-0,008) mm

- 1 lot de 50 pièces : 14 0358 38925
- 10 lots de 50 pièces : 14 0358 38382

Lames jetables, profil haut (Leica 818)

Fig. 86

Dimensions (L x H x l) : (80 +/-0,05) mm x (14 +/-0,15) mm x (0,317 +/-0,005) mm

- 1 lot de 50 pièces : 14 0358 38926
- 10 lots de 50 pièces : 14 0358 38383

Lames jetables (carbure de tungstène) TC-65



Fig. 87

Microtome TC-65, système à lames jetables pour la coupe d'échantillons durs. Les lames jetables en carbure de tungstène TC-65 ont été spécialement conçues pour répondre aux exigences des laboratoires spécialisés dans la coupe de matériaux contondants, durs. Le carbure à grain fin unique garantit des coupes d'env. 2 μ m. Les lames sont entièrement recyclables.

Longueur : 65 mm

Épaisseur : 1 mm

Hauteur : 11 mm

1 lot de 5 pièces

- Numéro de référence : 14 0216 26379

Couteau 16 cm - profil c - acier, couteau 16 cm - profil d - acier

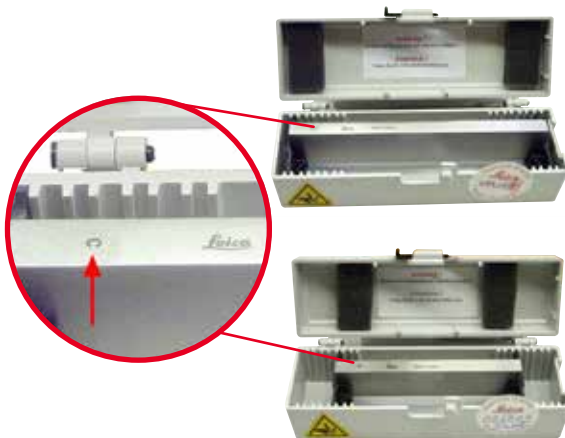


Fig. 88

Couteau, longueur 16 cm, profil c

Remarque : Coffret à couteaux 14 0213 11140 inclus

- Numéro de référence : 14 0216 07100

Couteau, longueur 16 cm, profil d

Remarque : Coffret à couteaux 14 0213 11140 inclus

- Numéro de référence : 14 0216 07132

Couteau, longueur 16 cm, profil d, carbure de tungstène



Fig. 89

Couteau, longueur 16 cm, carbure de tungstène, profil d

Remarque : Coffret à couteaux 14 0213 11140 inclus

- Numéro de référence : 14 0216 04813

Couteau, longueur 16 cm, profil c, carbure de tungstène

Fig. 90

Couteau, longueur 16 cm, carbure de tungstène, profil c

Remarque : Coffret à couteaux 14 0213 11140 inclus

- Numéro de référence : 14 0216 04206
(→ "Fig. 90-1") est le numéro de série du couteau en carbure de tungstène.

Boîte à couteaux - Petit format

Fig. 91

Plastique, variable, pour 1 ou 2 couteaux de 10 à 16 cm de long.

- Numéro de référence : 14 0213 11140

Pince à cassette universelle

Fig. 92

avec adaptateur, argent

Pour un usage avec des cassettes standard de dimensions minimales 39,8 x 28 x 5,8 mm et de dimensions maximales 40,9 x 28,8 x 6,2 mm.

- Numéro de référence : 14 0502 37999

Pince standard pour échantillon



Fig. 93

50 x 55 mm, avec adaptateur, argent

- Numéro de référence : 14 0502 38005

Pince standard pour échantillon

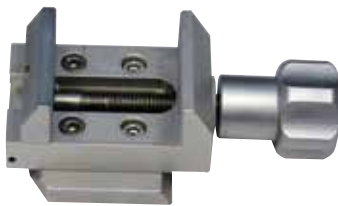


Fig. 94

40 x 40 mm, avec adaptateur, argent

- Numéro de référence : 14 0502 37998

Dispositif de fixation du porte-échantillon, orientable



Fig. 95

Argent, pour pince standard, pince à cassette universelle, porte-échantillon rond et porte-échantillon EM, matériel d'installation inclus. Remarque : Le système de serrage rapide 14 0502 37718 doit être commandé séparément.

- Numéro de référence : 14 0502 38949

Dispositif de fixation du porte-échantillon, non orientable



Fig. 96

Argent, pour une multitude de porte-échantillons, voir (→ P. 66 – 6. Accessoires en option), matériel d'installation inclus

- Numéro de référence : 14 0502 38160

Dispositif de fixation du porte-échantillon, à orientation fine

Fig. 97

Argent, avec 2 indicateurs de point zéro, orientation XY de 8° par direction, dé clic tous les 2°

Remarque : Le système de serrage rapide 14 0502 37718 doit être commandé séparément.

- Numéro de référence : 14 0502 37717

Système de serrage rapide

Fig. 98

Pour porte-échantillon à utiliser avec le dispositif de fixation à orientation fine du porte-échantillon avec indicateurs de point zéro 14 0502 37717 ou le dispositif de fixation orientable du porte-échantillon 14 0502 38949

- Numéro de référence : 14 0502 37718

Porte-échantillon rond

Fig. 99

Pour des diamètres d'échantillon de 6, 15 et 25 mm, avec adaptateur, 3 bagues de serrage, argent

- Numéro de référence : 14 0502 38002

Pièce en V



Fig. 100

Pour pinces standard pour échantillons 14 0502 38005 et 14 0502 37998, argent, permet le serrage d'échantillons ronds

- Numéro de référence : 14 0502 38000

Élément de serrage à feuille de type I



Fig. 101

Pour pinces standard pour échantillons 14 0502 38005 et 14 0502 37998, noir
Taille maximale de l'échantillon : 25 x 13 mm

- Numéro de référence : 14 0402 09307

Dispositif de fixation du porte-échantillon EM



Fig. 102

- Pour porte-échantillon EM, noir
- Pour des échantillons d'un diamètre de 10 mm
- Numéro de référence : 14 0502 29968

Porte-échantillon universel EM



Fig. 103

Pour des échantillons d'un diamètre de 8,5 mm

- Numéro de référence : 14 0356 10868

La clé spéciale (à commander séparément), numéro de référence : 14 0356 10869 peut être utilisée pour serrer les échantillons dans le porte-échantillon EM

Porte-échantillon EM pour échantillons plats

Fig. 104

Largeur d'ouverture jusqu'à 4,5 mm

- Numéro de référence : 14 0355 10405

La clé spéciale (à commander séparément), numéro de référence : 14 0356 10869 peut être utilisée pour serrer les échantillons dans le porte-échantillon EM

Pince à cassette de grande taille

Fig. 105

Avec adaptateur, argent

Remarque :

À utiliser uniquement avec le dispositif de fixation non-orientable du porte-échantillon 14 0502 38160, qui doit être commandé séparément.

Le rétro-éclairage 14 0502 38719 ne peut pas être utilisé en connexion avec une pince à cassette de grande taille.

Nous recommandons l'utilisation des cassettes et couvercles Super Leica Biosystems, blancs (VSP 59060B-BX, VSP 59060-CS) et des moules d'inclusion métalliques Super (VSP58166) (LxlxH) 75 x 52 x 35 mm

- Numéro de référence : 14 0502 38967

Leica RM CoolClamp



Fig. 106

Pince à cassette universelle à refroidissement électrique avec adaptateur pour les microtomes à rotation HistoCore. Pour un usage avec des cassettes standard de dimensions minimales 39,8 x 28 x mm et de dimensions maximales 40,9 x 28 x mm.

Coupes de microtomes uniformes permises par le refroidissement électrique de la pince à cassette universelle à l'aide de la Leica RM CoolClamp. Refroidissement à faible consommation d'énergie grâce au système de dissipation de la chaleur. Le système de balance des forces breveté des microtomes à rotation HistoCore permet un changement rapide et fiable des valets de fixation d'objet sans modification du volant. Le matériau antistatique facilite le nettoyage. Peuvent être équipés ultérieurement pour tous les microtomes à rotation de la série HistoCore.

Caractéristiques techniques :

Durée de prérefroidissement jusqu'à ce que le travail commence : 30 minutes

Température : 20 K en dessous de la température ambiante

Plage de température ambiante : +10 °C à +35 °C

Hygrométrie relative : max. 80 %, sans condensation

Poids : env. 650 g

Dimensions (l x P x H) : 80 x 114 x 204 mm

Entrée d'alimentation : 100 - 240 V/ 50/ 60 Hz

Certifications : CE, c_GSA_US

Équipement fourni standard :

Leica RM CoolClamp

Alimentation en courant avec câble et

4 adaptateurs (UK, US, UE, AUS)

5 serre-câbles

Mode d'emploi et DVD

- Numéro de référence : 14 0502 46573



Conseils

La Leica RM CoolClamp ne peut pas être utilisée en connexion avec un microscope ou une loupe.

Loupe

Fig. 107

À monter sur un porte-microscope (14 0502 40580), grossissement 2x
Remarque :
La loupe comprend un adaptateur permettant d'accueillir l'éclairage à LED en option

- Numéro de référence : 14 0502 42790

Porte-microscope universel

Fig. 108

Montage universel

- Numéro de référence : 14 0502 40580

Rétro-éclairage

Fig. 109

Remarque :
Pour HistoCore BIOCUT R et MULTICUT R utilisés ensemble, uniquement avec le bloc d'alimentation externe pour rétroéclairage 14 0500 31244.
Le rétro-éclairage ne peut pas être utilisé en connexion avec une pince à cassette de grande taille 14 0502 38967.

- Numéro de référence : 14 0502 38719

Bloc d'alimentation externe pour rétroéclairage

Fig. 110

Pour un usage avec le rétro-éclairage
14 0502 38719, pour les microtomes à rotation
des séries HistoCore BIOCUT R et MULTICUT R
Les adaptateurs suivants sont inclus :
UK, Europe, USA/Japon, Australie

- Numéro de référence : 14 0500 31244

Plateau supérieur

Fig. 111

Pour les microtomes à rotation de la série
HistoCore

- Numéro de référence : 14 0517 56261

Bac à déchets

Fig. 112

Pour les microtomes à rotation de la série
HistoCore

- Bac à déchets standard
Numéro de référence : 14 0518 56458

Brosse

Fig. 113

Avec aimant pour l'outil de retrait de la lame pour le support de lames E deux en un.

- Numéro de référence : 14 0183 40426

Gants de protection

Fig. 114

Taille M, 250 ± 20 mm, jaune

- Numéro de référence : 14 0340 29011

Gants de protection résistant aux coupes, taille S, 250 ± 20 mm

- Numéro de référence : 14 0340 40859

6.10 Informations pour la commande

Embase de porte-couteaux	14 0502 37962
Porte-couteaux N	14 0502 37993
Porte-couteaux NZ	14 0502 37994
Porte-couteaux E-TC	14 0502 37997
Porte-couteaux E avec réservoir pour lames à profil bas	14 0502 38961
Embase du support de lames	14 0502 55546
Support de lames E 2 en 1	14 0502 54497
Lames jetables Leica 819 – étroites (50/lot) : (80 +/-0,05) mm x (8 +/-0,1) mm x (0,254 +/-0,008) mm (L x H x l)	14 0358 38925
Lames jetables Leica 819 – étroites (50/lot)	14 0358 38382
Lames jetables Leica 818 – larges (50/lot) : (80 +/-0,05) mm x (14 +/-0,15) mm x (0,317 +/-0,005) mm (L x H x l)	14 0358 38926
Lames jetables Leica 818 – larges (50/lot)	14 0358 38383
Lames jetables en carbure de tungstène TC-65	14 0216 26379
Couteau 16 cm, profil c, acier	14 0216 07100

Couteau 16 cm, profil d, acier	14 0216 07132
Couteau, longueur 16 cm, profil d, carbure de tungstène	14 0216 04813
Couteau, longueur 16 cm, profil c, carbure de tungstène	14 0216 04206
Boîte à couteaux - Petit format	14 0213 11140
Pince à cassette universelle	14 0502 37999
Pince pour échantillon standard 50x55 mm	14 0502 38005
Pince pour échantillon standard 40x40 mm	14 0502 37998
Dispositif de fixation orientable de la pince pour échantillon	14 0502 38949
Dispositif de fixation fixe de la pince pour échantillon	14 0502 38160
Dispositif de fixation d'objet à orientation fine de la pince pour échantillon	14 0502 37717
Système de serrage rapide	14 0502 37718
Porte-objet rond avec 3 éléments d'insertion	14 0502 38002
Pièce en V	14 0502 38000
Élément de serrage à feuille	14 0402 09307
Clé spéciale pour porte-échantillon EM	14 0356 10869
Dispositif de fixation du porte-échantillon EM	14 0502 29968
Porte-échantillon universel EM	14 0356 10868
Porte-échantillon EM pour échantillons plats	14 0355 10405
Pince à cassette de grande taille	14 0502 38967
Leica RM CoolClamp	14 0502 46573
Loupe	14 0502 42790
Porte-microscope universel	14 0502 40580
Spots à LED 1000 haute performance, 2 bras (Ce module peut seulement fonctionner avec une unité de commande LED 1000, Numéro de référence : 14 6000 04825.)	14 6000 04826
Unité de commande LED 1000 (Ce module peut seulement fonctionner avec des spots à LED 1000 haute performance, 2 bras, Numéro de référence : 14 6000 04826.)	14 6000 04825
Rétro-éclairage (Le rétro-éclairage peut seulement être utilisé avec l'embase de porte-couteaux Numéro de référence : 14 0502 37962.)	14 0502 38719
Bloc d'alimentation externe pour rétroéclairage	14 0500 31244
Plateau supérieur	14 0517 56261
Bac à déchets standard	14 0518 56458
Brosse à aimant	14 0183 40426
Gants de protection, taille M	14 0340 29011
Gants de protection, taille S	14 0340 40859
Type d'huile, CONSTANT OY 46 K (50 ml)	14 0336 06086

D'autres consommables sont disponibles dans le catalogue de produits en ligne sur notre site Web www.LeicaBiosystems.com.

7. Solution

7.1 Codes d'erreur

Quand une erreur liée à l'appareil se produit, un code d'erreur apparaît sur l'affichage LED à trois chiffres. Le tableau ci-dessous répertorie les codes d'erreur susceptibles de s'afficher. Suivez les instructions figurant dans la colonne Mesures correctives.

Code d'erreur	Comportement de l'appareil	Description de l'erreur	Mesures correctives
	Le code d'erreur E1 est affiché.	Toutes les valeurs de réglage sont réinitialisées aux valeurs par défaut.	<ol style="list-style-type: none"> 1. Appuyez sur un bouton quelconque du panneau de commande pour confirmer l'erreur. 2. Vérifiez toutes les valeurs de réglage avant de voir si les valeurs entrées précédemment sont encore correctes. Il se peut qu'il faille à nouveau entrer les valeurs. 3. Si le code d'erreur E1 apparaît à plusieurs reprises, veuillez appeler le service Leica Biosystems.
	Le code d'erreur E2 est affiché ; un bip d'avertissement retentit pendant deux secondes. L'appareil ne répond à aucune action.	Il se peut que le pilote d'avance de la tête d'objet présente un dysfonctionnement.	<ol style="list-style-type: none"> 1. Redémarrez l'appareil et vérifiez si le code d'erreur E2 persiste. 2. Si le code d'erreur E2 persiste, appelez le service Leica Biosystems.
	Le code d'erreur E3 est affiché ; un bip d'avertissement retentit pendant deux secondes. L'appareil ne répond à aucune action.	Il se peut que l'avance de la tête d'objet/le déclenchement de la rétraction présente un dysfonctionnement.	<ol style="list-style-type: none"> 1. Redémarrez l'appareil et vérifiez si le code d'erreur E3 persiste. 2. Si le code d'erreur E3 persiste, appelez le service Leica Biosystems.
	Le code d'erreur E4 est affiché ; un bip d'avertissement retentit pendant deux secondes. L'appareil ne répond à aucune action.	Il se peut que la plage d'avance de la tête d'objet présente un dysfonctionnement.	<ol style="list-style-type: none"> 1. Redémarrez l'appareil et vérifiez si le code d'erreur E4 persiste. 2. Si le code d'erreur E4 persiste, appelez le service Leica Biosystems.
	Le code d'erreur E5 est affiché ; un bip d'avertissement retentit pendant deux secondes. L'appareil ne répond à aucune action.	Il se peut qu'un positionnement de mémoire présente un dysfonctionnement.	<ol style="list-style-type: none"> 1. Redémarrez l'appareil et vérifiez si le code d'erreur E5 persiste. 2. Si le code d'erreur E5 persiste, appelez le service Leica Biosystems.

7.2 Défauts possibles

Problème	Cause possible	Mesure corrective
<p>Coupes épaisses/fines</p> <p>Alternance entre coupes épaisses et coupes fines, ou il y a des claquements à l'intérieur des coupes, ou l'échantillon est arraché de l'enrobage. Dans les cas extrêmes, il n'y a pas la moindre coupe.</p>	<ul style="list-style-type: none"> • La lame, le porte-couteaux ou l'orientation n'est pas serré correctement. • L'échantillon n'est pas serré correctement. 	<ul style="list-style-type: none"> • Resserrez la lame, le porte-couteaux ou l'orientation. • Vérifiez que la cassette est serrée correctement dans la pince à cassette universelle. • Si la pince à cassette universelle est souillée par la paraffine, nettoyez la pince à cassette universelle (→ P. 108 – 8.1 Nettoyage de l'appareil). • En cas d'utilisation de cassettes dont le couvercle est surmoulé, vérifiez que le bord cassé permet un serrage correct de la cassette ; si nécessaire, éliminez les bavures ou serrez la cassette horizontalement au lieu de la serrer verticalement dans la pince à cassette universelle. • Si les dimensions de la cassette sont comprises dans les tolérances spécifiées et la cassette ne peut pas être serrée correctement, il se peut que la pince à cassette universelle ne soit pas configurée correctement ou qu'elle soit défectueuse. Dans ce cas, demandez au service technique d'inspecter et de reconfigurer la pince à cassette universelle.

Problème	Cause possible	Mesure corrective
<p>(suite)</p> <p>Coupes épaisses/fines Alternance entre coupes épaisses et coupes fines, ou il y a des claquements à l'intérieur des coupes, ou l'échantillon est arraché de l'enrobage. Dans les cas extrêmes, il n'y a pas la moindre coupe.</p>	<p>(suite)</p> <ul style="list-style-type: none"> • L'échantillon n'est pas serré correctement. • La lame est terne. • La plaque de pression est endommagée ou n'est pas réglée correctement. • Angle de dégagement du couteau/de la lame trop petit. • La paraffine n'est pas suffisamment dure pour les conditions. • Cassette pas assez remplie. • Lame trop épaisse ou trop fine utilisée dans le porte-lame 2 en 1. 	<p>(suite)</p> <ul style="list-style-type: none"> • En cas d'utilisation de cassettes, en particulier de cassettes à parois fines, d'une entreprise autre que Leica Biosystems, il se peut que la cassette se déforme ou que d'autres problèmes de serrage surviennent. Si, pendant la tentative de serrage de la cassette, vous remarquez que celle-ci n'est pas serrée de façon sûre, il faut utiliser une pince de tension alternative. • Déplacez le porte-couteaux/support de lames latéralement, ou insérez un nouveau couteau/une nouvelle lame. • Placez une nouvelle plaque de pression ou utilisez un nouveau porte-lame E 2 en 1. • Réglez à nouveau la plaque de pression. • Essayez systématiquement plusieurs angles de dégagement jusqu'à ce que vous trouviez l'angle optimal. • Utilisez une paraffine à point de fusion plus élevé ou refroidissez le bloc. • Assurez-vous que la cassette est correctement remplie, et que le bloc avant est fermement fixé au corps de la cassette. • La lame compatible recommandée est indiquée dans la section Accessoires en option (→ P. 66 – 6. Accessoires en option).

Problème	Cause possible	Mesure corrective
<p>Coupes comprimées Les coupes sont si comprimées et serrées les unes contre les autres, avec des plis et sans formation de rubans.</p>	<ul style="list-style-type: none"> • La lame est terne. • L'échantillon est trop fort. • La vitesse de coupe est trop rapide. 	<ul style="list-style-type: none"> • Utilisez une autre zone de la lame ou une nouvelle lame. • Refroidissez l'échantillon avant de le couper. • Réduisez la vitesse de coupe.
<p>Des "bandes" dans les coupes Pour le support de lames E deux en un</p>	<ul style="list-style-type: none"> • De la paraffine s'est accumulée sur la face arrière de la lame et sur la plaque de pression arrière du porte-couteau. • L'angle de dégagement est trop raide, au plus proche du degré zéro. • Le tranchant de la lame présente des entailles. 	<ul style="list-style-type: none"> • Enlevez régulièrement la paraffine de ces zones. • Réglez l'angle de dégagement. • Remplacez la lame.
<p>Bruits pendant la coupe Le couteau "chante" pendant la coupe d'échantillons durs. Les coupes présentent des marques de rayures ou de claquements.</p>	<ul style="list-style-type: none"> • La vitesse de coupe est trop rapide. • L'angle de dégagement est trop large. • Serrage insuffisant de l'échantillon et/ou du porte-couteaux. • La rétraction est désactivée pendant la coupe d'échantillons enrobés dans de la résine/du plastique. 	<ul style="list-style-type: none"> • Sélectionnez une vitesse de coupe plus lente. • Diminuez systématiquement l'angle de dégagement jusqu'à obtenir le réglage optimal. • Vérifiez tous les raccords vissés et les serrages du système de porte-échantillon et du porte-couteaux. Si nécessaire, serrez les leviers et les vis. • Activez la rétraction.
<p>Consommation élevée de lames</p>	<ul style="list-style-type: none"> • Une force de coupe trop élevée a été appliquée. • Angle de dégagement trop aigu. 	<ul style="list-style-type: none"> • Réglez la vitesse de coupe et/ou l'épaisseur de coupe pendant le dégrossissage. Sélectionnez une épaisseur de coupe inférieure, tournez le volant plus lentement. • Réglez l'angle de dégagement.

7.3 Dysfonctionnement de l'appareil

Le tableau ci-après comporte une liste répertoriant les problèmes les plus courants qui peuvent survenir pendant le travail avec l'appareil, ainsi que les causes possibles et les procédures de dépannage. Si les options répertoriées dans le tableau ne permettent pas de remédier au dysfonctionnement ou si le problème persiste, informez le support du service Leica Biosystems.

Problème	Cause possible	Mesure corrective
Absence d'affichage ; aucune réaction à l'actionnement de boutons après la mise sous tension de l'appareil.	<ul style="list-style-type: none"> Le câble secteur n'est pas connecté correctement. Les fusibles secteur sont défectueux. Le câble secteur du panneau de commande n'est pas connecté correctement. La sélection de la tension n'est pas réglée correctement. 	<ul style="list-style-type: none"> Vérifiez la connexion du câble secteur. Remplacez les fusibles de puissance. Vérifiez la connexion du câble du panneau de commande. Vérifiez le réglage de la tension et corrigez-le si nécessaire (→ P. 37 – 4.5.1 Vérification de la tension).
Il n'y a plus de mouvement d'avance.	<ul style="list-style-type: none"> La fin du trajet résiduel est atteinte. L'échantillon était déjà dans le trajet résiduel à la mise sous tension de l'appareil. 	<ul style="list-style-type: none"> Sélectionnez le mode de dégrossissage en appuyant sur TRIM/SECT. Puis, rétractez l'échantillon au moyen de la touche d'avance approximative. Suivez la procédure décrite ci-dessus.
L'échantillon se trouvant dans la plage du trajet résiduel ne peut pas être retourné en position de fin de course avant au moyen des boutons d'avance approximative.	<ul style="list-style-type: none"> Le mode STEP est toujours actif (la LED du bouton SECT est allumée). 	<ul style="list-style-type: none"> Appuyez sur le bouton TRIM/SECT pour commuter vers le mode de dégrossissage. Retournez l'échantillon en position de fin de course avant au moyen du bouton d'avance approximative.

7.4 Dysfonctionnements du support de lames E deux en un

7.4.1 Remplacement de la plaque de pression



Fig. 115

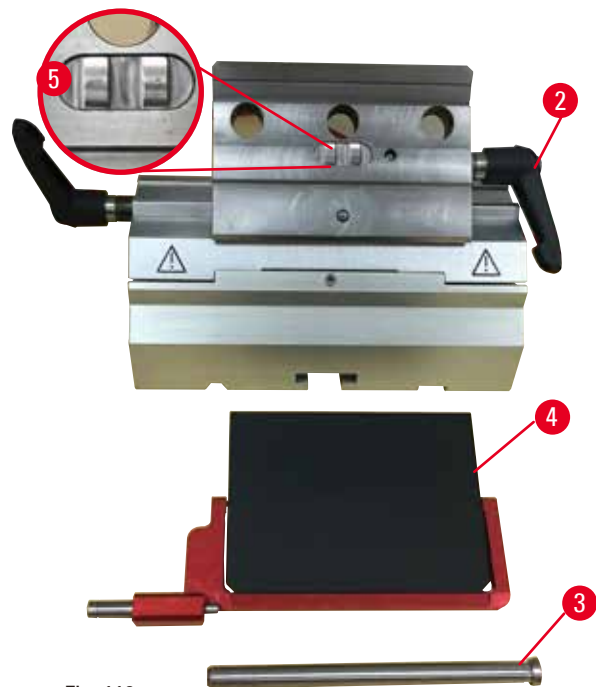


Fig. 116

1. Abaissez le dispositif de sécurité (→ "Fig. 115-1").
2. Tournez le levier de serrage dans le sens inverse des aiguilles d'une montre (→ "Fig. 115-2").
3. Retirez le boulon (→ "Fig. 115-3") (→ "Fig. 116-3").
4. Retirez la plaque de pression endommagée (→ "Fig. 116-4").



Conseils

Vérifiez que la pièce de la tête de serrage est installée comme illustré (→ "Fig. 116-5") si elle tombe. Si elle n'est pas installée correctement, la plaque de pression ne peut pas être serrée.

5. Installez une plaque de pression neuve.
6. Insérez le boulon (→ "Fig. 116-3").
7. Tournez le levier de serrage dans le sens des aiguilles d'une montre (→ "Fig. 116-2").

7.4.2 Montage de la tête de serrage sur l'arc de segment



Fig. 117

Pour assurer un résultat de coupe correct, la tête de serrage (→ "Fig. 117-2") doit être serrée en toute sécurité sur l'arc de segment (→ "Fig. 117-4").

Le serrage s'effectue avec un levier d'excentrique (→ "Fig. 117-3"). La force de serrage se règle avec la goupille filetée (→ "Fig. 117-1") située sous l'arc de segment. Le réglage du serrage doit être effectué de sorte à pouvoir tourner le levier de serrage jusqu'à l'arrêt avec une résistance augmentant de manière constante.

Réglez le serrage à l'aide d'une clé hexagonale de 2,5 sur la goupille filetée (→ "Fig. 117-1") de sorte que le levier "glisse" initialement quand le levier est actionné. Continuez de tourner légèrement (env. 1/4 de tour vers la gauche ou vers la droite) la goupille filetée (→ "Fig. 117-1"), puis vérifiez que le levier ne "glisse" plus, mais qu'il ne se bloque pas "fortement" non plus.

7.5 Réglage du système de serrage de la pince sur le socle



Fig. 118

Pour régler la distance de serrage du boulon de l'excentrique à 270°, veuillez exécuter les étapes suivantes.

1. Déposez l'embase du porte-lame (→ "Fig. 118-1") sur le socle de l'appareil.
2. Réglez la vis à tête conique (→ "Fig. 118-5") dans la pièce de serrage du socle en la vissant ou en la dévissant au moyen de la clé hexagonale de 4 (→ "Fig. 118-6"), de sorte que le boulon d'excentrique (→ "Fig. 118-2") puisse être serré à la position 0° (→ "Fig. 118-3") et à la position 270° (→ "Fig. 118-4").

8. Nettoyage et maintenance

8.1 Nettoyage de l'appareil



Avertissement

Nettoyage de l'appareil sans débrancher la fiche d'alimentation.

Choc électrique à l'origine de blessures.

- Avant chaque nettoyage, éteignez l'appareil et déconnectez la fiche d'alimentation du secteur. Pulvérisez des solvants ou nettoyeurs appropriés sur un tampon de nettoyage, et non directement sur l'appareil, pour empêcher toute pénétration de liquide. Si des liquides pénètrent à l'intérieur de l'appareil, contactez le service Leica Biosystems.



Avertissement

Les liquides pénètrent à l'intérieur de l'appareil.

Blessures corporelles/dommages matériels graves ou endommagement de l'échantillon.

- Veillez à ce que les liquides ne pénètrent pas à l'intérieur de l'appareil pendant le fonctionnement et la maintenance.



Avertissement

Le couteau/la lame n'a pas été retiré quand le porte-couteaux/support de lames a été désinstallé du microtome.

Blessures corporelles graves dues au contact avec un couteau/une lame extrêmement tranchants.

- Avant de désinstaller le porte-couteaux/le support de lames du microtome, veillez à toujours retirer le couteau/la lame et à les stocker en lieu sûr. Ces opérations requièrent le port de gants résistant aux coupes.



Avertissement

Couteau/lame stocké de manière inappropriée.

Blessures corporelles graves, par exemple en raison d'une chute inattendue.

- Rangez toujours le couteau/la lame dans un lieu approprié après leur utilisation, par exemple, rangez-les dans un coffret à couteaux spécialement conçu à cet effet.
- Ne posez jamais un couteau avec le tranchant en haut et n'essayez jamais d'attraper un couteau qui tombe.



Avertissement

Porte-couteaux/support de lames qui tombe de l'appareil.

Blessures corporelles graves et/ou dommages matériels.

- Si le porte-couteaux/support de lames n'est pas fixé, par exemple, pendant l'installation ou le nettoyage, veillez tout particulièrement à ce que le porte-couteaux/support de lames ne tombe pas.
- Dans la mesure du possible, fixez le porte-couteaux/support de lames de sorte à éviter qu'il ne chute.
- Pour les opérations d'installation ou de maintenance, il convient de retirer le porte-couteaux/le support de lames de l'embase afin d'éviter toute chute accidentelle.

**Attention**

Utilisation de solvants ou nettoyeurs inadéquats, ou d'outils tranchants/durs pour nettoyer l'appareil ou les accessoires.

Dysfonctionnement potentiel de l'appareil.

- N'utilisez pas de solvants contenant de l'acétone ou du xylène pour le nettoyage.
- Lors de la manipulation des produits d'entretien, observer les prescriptions de sécurité du fabricant et le règlement du laboratoire.
- N'utilisez jamais d'outils tranchants ou durs pour gratter la surface de l'appareil.
- Ne trempez jamais les accessoires dans un solvant de nettoyage ou dans l'eau.
- Nettoyez les couteaux en acier avec une solution à base d'alcool ou d'acétone.
- Pour le nettoyage et le retrait de la paraffine, n'utilisez pas de xylène ni de liquides de nettoyage contenant de l'alcool (par exemple nettoyant pour vitres).

**Remarque**

Les accessoires et les composants subissent une corrosion qui est due à l'utilisation de réactifs ou de solvants corrosifs ou fortement acides ou alcalins avec l'instrument ou les accessoires, comme des solutions décalcifiées qui contiennent de l'acide, de l'hydroxyde d'ammonium qui contient de l'alcali, etc.

Les accessoires peuvent ne pas fonctionner correctement.

- Éviter que des réactifs ou des solvants corrosifs ou fortement acides/alcalins gouttent sur les surfaces de l'instrument ou les accessoires.
- Si un tel réactif ou solvant a goutté sur des surfaces de l'instrument ou des accessoires, essuyer le résidu et bien sécher les accessoires dès que possible.
- Si un tel réactif ou solvant est utilisé fréquemment, effectuer un nettoyage quotidien minutieux du support de lame, de la pince à cassette universelle, et des autres accessoires, si nécessaire.

Avant chaque nettoyage, exécutez les étapes préparatoires suivantes :

- Amenez le valet de fixation d'objet en position de fin de course supérieure, puis activez le mécanisme de blocage du volant.
- Éteignez l'appareil, puis débranchez-le.
- Retirez la lame du support de lames, puis insérez-la dans le réceptacle en bas du distributeur, ou retirez le couteau du porte-couteaux et replacez-le dans le coffret à couteaux.
- Retirez l'embase du porte-couteaux/support de lames et le porte-couteaux/support de lames pour le nettoyage.
- Retirez l'échantillon du valet de fixation d'objet.
- Éliminez les déchets de coupe à l'aide d'une brosse sèche.
- Retirez le valet de fixation d'objet et nettoyez-le séparément.

Appareil et surfaces extérieures

Si nécessaire, les surfaces extérieures vernies des panneaux de commande peuvent être nettoyées avec un produit de nettoyage à usage domestique doux courant ou de l'eau savonneuse, puis essuyées avec un chiffon.

Pour éliminer les résidus de paraffine, il est possible d'utiliser des substituts de xylène, de l'huile de paraffine ou des déparaffineurs.

L'appareil doit être parfaitement sec avant de pouvoir être réutilisé.



Avertissement

Essuyer le couteau dans la mauvaise direction pendant le nettoyage.

Blessures corporelles graves.

- Essuyez toujours le couteau du dos vers le tranchant.



Conseil

Ne mettez pas l'appareil sous tension tant qu'il n'est pas complètement sec.

Support de lames E deux en un

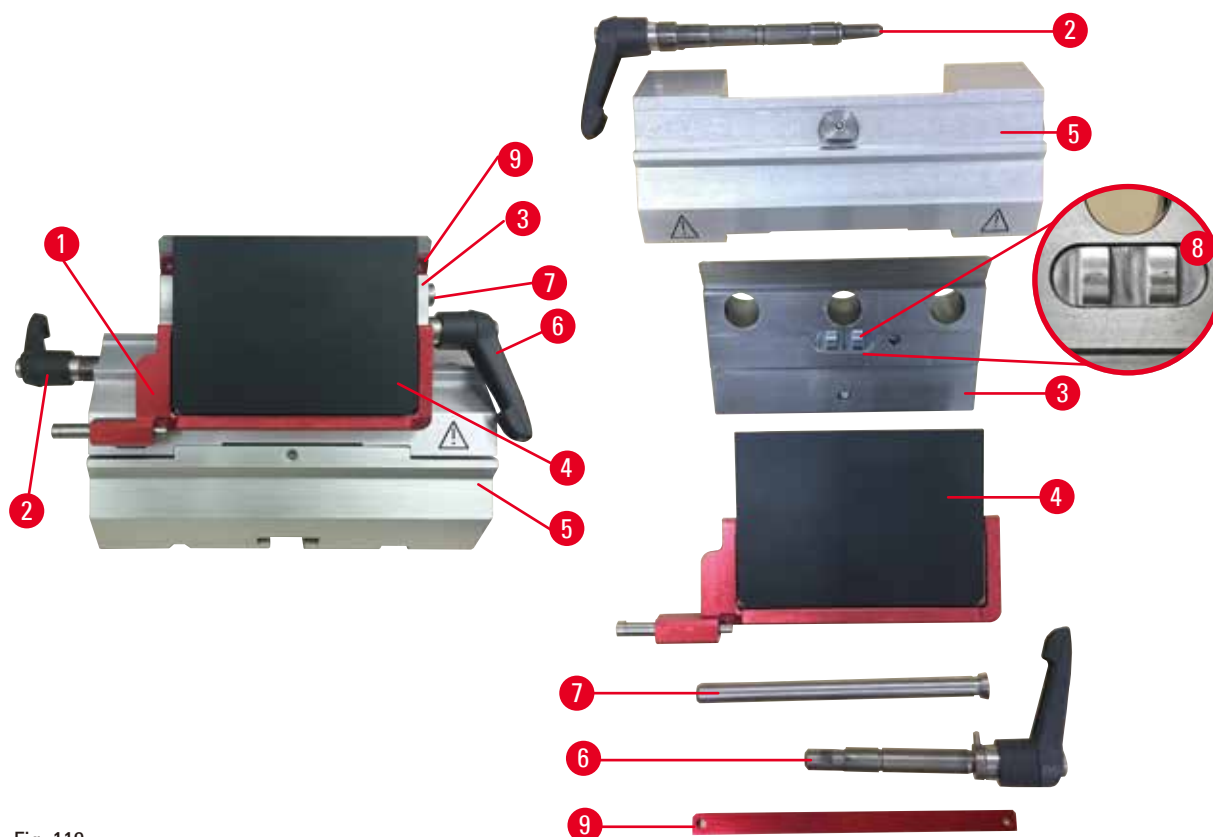


Fig. 119

1. Retirez le tiroir (→ "Fig. 119-9") pour lames à profil bas.
2. Retirez d'abord la plaque de pression (→ "Fig. 119-4") de la tête de serrage. Pour ce faire, tournez le levier de serrage de la lame (→ "Fig. 119-6") dans le sens inverse des aiguilles d'une montre et tirez-le sur le côté ; tirez le boulon (→ "Fig. 119-7") et enlevez la plaque de pression.
3. Retirez la tête de serrage. Pour ce faire, tournez le levier de serrage (→ "Fig. 119-2") du déplacement latéral dans le sens inverse des aiguilles d'une montre et tirez-le sur le côté ; poussez la tête de serrage (→ "Fig. 119-3") jusqu'à ce qu'elle puisse être retirée de l'arc de segment (→ "Fig. 119-5").
4. Desserrez le boulon d'excentrique à l'aide de la clé hexagonale 4 et retirez l'arc de segment de l'embase du support de lames.

- Nettoyez toutes les pièces du support de lames E deux en un.

**Attention**

Pendant le nettoyage, les pièces des supports de lames sont mélangées.

Coupe de mauvaise qualité.

- Ne mélangez pas les supports de lames pendant le nettoyage.

- Déposez les pièces retirées sur un tissu absorbant dans la chambre de séchage (jusqu'à max. 65 °C) et laissez la paraffine contaminée s'écouler.

**Avertissement**

Pendant le nettoyage du porte-couteaux/support de lames, retirez les pièces de la chambre de séchage (65 °C).

Risque d'écaillage.

- Portez des gants calorifuges lorsque vous retirez les pièces de la chambre de séchage (65 °C).

- Essuyez le support de lames E deux en un et laissez-le refroidir à température ambiante, puis remontez-le.
- Après le nettoyage des pièces mobiles du support de lames E deux en un, appliquez une fine couche d'huile pour pièces de commande dessus.
- Lors de l'installation de la plaque de pression (→ "Fig. 119-4"), veillez à ce que la pièce de la tête de serrage soit installée correctement comme illustré (→ "Fig. 119-8"), et à ce que le bord supérieur de la plaque de pression soit parallèle et à niveau avec le bord arrière de la tête de serrage (→ "Fig. 119-3").

**Conseils**

Si la pièce de la tête de serrage n'est pas installée correctement, la plaque de pression ne peut pas être serrée.

Pince à cassette universelle

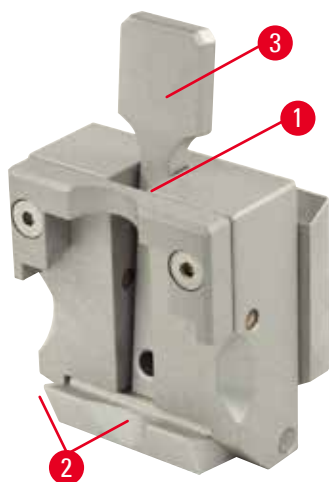


Fig. 120

- Détachez la pince à cassette (→ "Fig. 120-1") pour un éclairage approfondi, en éliminant tous les résidus de paraffine.
- N'utilisez pas de xylène pour le nettoyage. Utilisez des substituts de xylène ou des déparaffineurs.
- La pince à cassette (→ "Fig. 120-1") peut également être placée dans un four chauffé à un maximum de 65 °C, jusqu'à ce que la paraffine liquide s'échappe.
- Éliminez les résidus de paraffine à l'aide d'un chiffon sec.
- Après une telle procédure de nettoyage au four, il faut toujours veiller à lubrifier les ressorts hélicoïdaux (→ "Fig. 120-2") du levier de serrage (→ "Fig. 120-3"). Laissez la cassette refroidir avant de la remonter sur l'appareil.

8.2 Maintenance

8.2.1 Remplacement ds fusibles

**Avertissement**

Remplacement des fusibles sans éteindre ni débrancher l'appareil.

Choc électrique à l'origine de blessures.

- Avant de remplacer les fusibles, éteignez l'appareil et déconnectez la fiche d'alimentation du secteur.

**Attention**

Utilisation de fusibles inappropriés ne correspondant pas aux spécifications définies dans la section Caractéristiques techniques du mode d'emploi.

Instrument malfunction.

- N'utilisez que des fusibles ayant les mêmes spécifications que celles figurant dans la section Caractéristiques techniques du mode d'emploi.

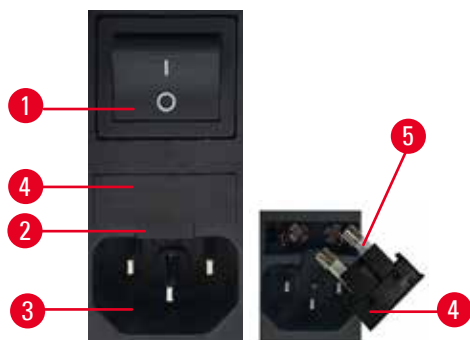


Fig. 121

- Assurez-vous que l'interrupteur principal (→ "Fig. 121-1") est éteint.
- Insérez un petit tournevis dans l'entaille (→ "Fig. 121-2") au-dessus de l'alimentation électrique (→ "Fig. 121-3") et retirez soigneusement l'insert.
- Retirez le boîtier de fusible (→ "Fig. 121-4") et les fusibles (→ "Fig. 121-5").
- Remplacez les fusibles défectueux par de nouveaux fusibles.
- Réinsérez le boîtier de fusible dans l'appareil et poussez-le jusqu'à ce qu'il s'enclenche (clic audible).

8.3 Instructions de maintenance



Conseils

Seuls les techniciens de SAV qualifiés et agréés sont habilités à ouvrir l'appareil afin de procéder aux opérations de service et de réparer l'appareil.

En principe, l'appareil est sans maintenance.

Pour assurer son bon fonctionnement à long terme, Leica Biosystems recommande toutefois d'observer les recommandations suivantes :

1. Nettoyer l'appareil soigneusement sur une base quotidienne.
2. Conclure un contrat de maintenance au plus tard après expiration de la période de garantie. Pour de plus amples informations, veuillez contacter votre centre de service technique local Leica Biosystems.
3. Faites inspecter l'appareil sur une base régulière par un technicien de SAV qualifié et agréé par Leica Biosystems. Les intervalles dépendent de l'importance de l'utilisation de l'appareil.

Nous recommandons les intervalles d'inspection suivants en fonction de la charge de travail générale de l'appareil, telle que définie dans les deux catégories répertoriées dans le tableau :

	Catégorie I	Catégorie II
Nombre de coupes par jour :	> 8000 coupes par jour	< 8000 coupes par jour
Charge de travail (heures par jour) :	> 5 heures par jour	≤ 5 heures par jour
Vitesse de coupe :	Vitesse de coupe principalement élevée	Vitesse de coupe lente à modérée
Matière de l'échantillon :	Travail avec des échantillons mous et durs	Matière d'échantillon principalement molle
Maintenance :	Tous les 12 mois	Tous les 24 mois



Fig. 122

Note relative à l'inspection

Quand l'appareil atteint environ 2 millions de courses exécutées, le code **SEr** apparaît toujours pendant environ 3 secondes sur l'affichage à trois chiffres lorsque le bouton **TRIM/SECT** est actionné (commutation entre le mode de dégrossissage et le mode de coupe).

Il s'agit d'un rappel qui signale que l'appareil doit être inspecté par un technicien de SAV agréé par Leica Biosystems, indépendamment de l'intensité d'utilisation de l'appareil.

8.4 Lubrification de l'appareil

Une fois par mois, lubrifiez les pièces suivantes avec l'huile pour pièces de commande fournie (1 à 2 gouttes suffisent).

**Avertissement**

De l'huile s'est déversée et n'a pas été nettoyée immédiatement.

Blessures corporelles graves, par exemple, en cas de dérapage et de contact avec des pièces dangereuses telles que le couteau/la lame de l'appareil.

- Veillez à éviter tout déversement d'huile.
- En cas de déversement d'huile, nettoyez soigneusement et entièrement sans attendre.

Appareil

Fig. 123

- Rails de guidage (→ "Fig. 123-1") pour l'embase du porte-couteaux sur le socle du microtome.
- La pièce en T (→ "Fig. 123-2") sur le socle du microtome.

Support de lames E deux en un



Fig. 124

- Levier de serrage (→ "Fig. 124-1") pour le déplacement latéral.
- Levier de serrage (→ "Fig. 124-2") pour la lame.

Pince à cassette universelle

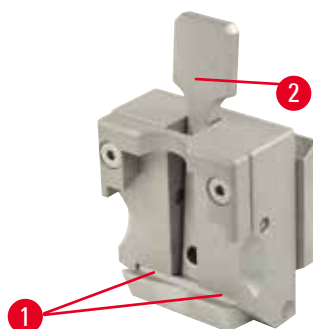


Fig. 125

Lubrifiez les ressorts hélicoïdaux (→ "Fig. 125-1") du levier de serrage (→ "Fig. 125-2") et faites-lui effectuer un mouvement de va-et-vient à plusieurs reprises.

9. Garantie et service après-vente

9.1 Garantie

Leica Biosystems Nussloch GmbH garantit que le produit contractuel livré a fait l'objet d'un contrôle de qualité approfondi basé sur les normes de vérification internes de Leica Biosystems, que le produit est sans défaut et qu'il comporte toutes les spécifications techniques garanties et/ou les caractéristiques convenues.

L'étendue de la garantie dépend du contenu du contrat. Seules s'appliquent les conditions de garantie de votre représentant Leica Biosystems ou de la société qui vous a livré le produit contractuel.

9.2 Informations pour le service après-vente

Si vous devez contacter le service après-vente ou si vous avez besoin de pièces de rechange, veuillez vous adresser à votre agence Leica Biosystems ou au revendeur Leica Biosystems chez qui vous avez acheté l'appareil.

Il est nécessaire de communiquer les données suivantes de l'appareil :

- Description du modèle et numéro de série de l'appareil.
- Lieu d'implantation de l'appareil et personne à contacter.
- Raison de la demande d'intervention du SAV.
- Date de livraison.

9.3 Mise hors service et mise au rebut

L'appareil ou les pièces détachées de l'appareil doivent être mis au rebut conformément aux dispositions légales respectives en vigueur.

10. Confirmation de décontamination

Tout produit à retourner à Leica Biosystems ou qui nécessite une maintenance sur site doit être parfaitement nettoyé et décontaminé. Vous trouverez le modèle dédié de confirmation de décontamination sur notre site Web www.LeicaBiosystems.com dans le menu des produits. Ce modèle doit être utilisé pour la collecte de l'ensemble des données requises.

En cas de retour d'un produit, une copie de la confirmation dûment remplie et signée doit être jointe ou transmise au technicien de service. La responsabilité pour les produits retournés sans cette confirmation ou avec une confirmation incomplète incombe à l'expéditeur. Les marchandises retournées qui sont considérées comme une source potentielle de danger par l'entreprise seront retournées aux frais et aux risques de l'expéditeur.

Remarques

www.LeicaBiosystems.com



Leica Biosystems Nussloch GmbH
Heidelberger Strasse 17 - 19
D-69226 Nussloch
Allemagne

Téléphone : +49 - (0) 6224 - 143 0
Fax : +49 - (0) 6224 - 143 268
Site Internet : www.LeicaBiosystems.com