

# HistoCore MULTICUT R

## Microtomia rotativa

Instruções de uso

Português

**Nº de pedido: 14 0522 80112 – Revisão I**

Mantenha este manual sempre junto com o aparelho.

Leia-o, cuidadosamente, antes de trabalhar com o aparelho.





As informações, os dados numéricos, as instruções e os julgamentos de valores incluídos neste manual representam a situação atual do conhecimento científico e da tecnologia moderna como a compreendemos, por meio de investigação rigorosa nesse campo.

Não temos o compromisso de atualizar o presente manual periodicamente, de acordo com os desenvolvimentos técnicos mais recentes, nem fornecer cópias adicionais ou atualizações a nossos clientes.

Dentro da medida vigente e de acordo com o sistema jurídico nacional, e conforme aplicável a cada caso, não nos responsabilizamos por afirmações, desenhos ou ilustrações técnicas equivocadas contidas neste manual. Não assumimos nenhum tipo de responsabilidade por perda financeira ou dano resultante causado por ou relacionado à conformidade dessas declarações ou outras informações nele contidas.

Declarações, desenhos, ilustrações e outras informações relativas ao conteúdo ou aos detalhes técnicos presentes nessas Instruções de uso não serão considerados características garantidas de nossos produtos.

Essas são determinadas apenas pelas disposições do contrato estabelecido com nossos clientes. A Leica se reserva o direito de alterar especificações técnicas, assim como processos de fabricação, sem aviso prévio. Somente dessa forma é possível aperfeiçoar continuamente a tecnologia e as técnicas de fabricação utilizadas em nossos produtos.

Este documento está protegido por leis de direitos autorais. Todos os direitos autorais desta documentação são propriedade da Leica Biosystems Nussloch GmbH.

Qualquer reprodução de texto e de ilustrações (ou de quaisquer partes destes) na forma de impressão, fotocópia, microfimes, webcam ou outros métodos – inclusive mídia e sistemas eletrônicos – requer permissão expressa prévia por escrito da Leica Biosystems Nussloch GmbH.

Para obter o número de série e o ano de fabricação do aparelho, consulte a placa de identificação na parte traseira do aparelho.



Leica Biosystems Nussloch GmbH  
Heidelberger Strasse 17 - 19  
D-69226 Nussloch  
Alemanha

Tel.: +49 - (0) 6224 - 143 0  
Fax: +49 - (0) 6224 - 143 268  
Web: [www.LeicaBiosystems.com](http://www.LeicaBiosystems.com)

Conjunto contratado pela Leica Microsystems Ltd. Shanghai

# Índice

---

|           |   |           |
|-----------|---|-----------|
| <b>1.</b> | <b>Informações importantes .....</b>                        | <b>7</b>  |
| 1.1       | Símbolos usados no texto e seus significados.....           | 7         |
| 1.2       | Tipo de aparelho .....                                      | 9         |
| 1.3       | Uso pretendido.....   | 9         |
| 1.4       | Qualificação da equipe.....                                 | 9         |
| <b>2.</b> | <b>Segurança .....</b>                                      | <b>10</b> |
| 2.1       | Notas de segurança.....                                     | 10        |
| 2.2       | Avisos .....  | 10        |
| 2.2.1     | Marcações no próprio aparelho .....                         | 11        |
| 2.2.2     | Transporte e instalação.....                                | 11        |
| 2.2.3     | Funcionamento do aparelho .....                             | 14        |
| 2.2.4     | Limpeza e manutenção.....                                   | 21        |
| 2.3       | Aparelhos de proteção integrados.....                       | 22        |
| 2.3.1     | Trava do volante .....                                      | 23        |
| 2.3.2     | Proteção de segurança no porta-faca/porta-lâmina .....      | 24        |
| <b>3.</b> | <b>Componentes e especificações do aparelho .....</b>       | <b>26</b> |
| 3.1       | Visão geral – componentes do aparelho .....                 | 26        |
| 3.2       | Especificações do aparelho .....                            | 27        |
| 3.3       | Dados técnicos .....  | 28        |
| <b>4.</b> | <b>Instalando o aparelho .....</b>                          | <b>31</b> |
| 4.1       | Requisitos do site para instalação.....                     | 31        |
| 4.2       | Entrega padrão – lista da embalagem .....                   | 31        |
| 4.3       | Remoção da embalagem e instalação.....                      | 33        |
| 4.4       | Montagem do volante .....                                   | 36        |
| 4.5       | Conexões elétricas.....                                     | 36        |
| 4.5.1     | Verificando a tensão .....                                  | 37        |
| 4.5.2     | Conexão da fonte de alimentação .....                       | 37        |
| 4.5.3     | Conectando o painel de controle.....                        | 38        |
| 4.6       | Ligando o aparelho.....                                     | 38        |
| <b>5.</b> | <b>Operação .....</b>                                       | <b>40</b> |
| 5.1       | Elementos operacionais e suas funções.....                  | 40        |
| 5.1.1     | Painel de controle do aparelho .....                        | 40        |
| 5.1.2     | Painel de controle independente.....                        | 41        |
| 5.1.3     | Elementos de controle e exibição.....                       | 42        |
| 5.1.4     | Volante de avanço aproximado eletrônico .....               | 49        |
| 5.1.5     | Base de fixação de amostra com direcionamento preciso ..... | 50        |
| 5.1.6     | Regulagem de precisão do equilíbrio de força.....           | 51        |

---

|           |   |           |
|-----------|---|-----------|
| 5.2       | Insira o porta-lâmina E dois em um.....                             | 53        |
| 5.2.1     | Configuração da base do porta-lâmina .....                          | 53        |
| 5.2.2     | Insira o porta-lâmina E dois em um.....                             | 53        |
| 5.3       | Ajuste do ângulo de incidência.....                                 | 54        |
| 5.4       | Inserto do prendedor universal de cassete.....                      | 54        |
| 5.5       | Fixação da amostra .....  | 55        |
| 5.6       | Fixação da faca/lâmina descartável .....                            | 56        |
| 5.7       | Desbaste da amostra .....   | 59        |
| 5.8       | Seccionamento .....   | 60        |
| 5.9       | Troca da amostra ou interrupção do corte.....                       | 62        |
| 5.10      | Término da rotina diária .....                                      | 63        |
| <b>6.</b> | <b>Acessórios .....</b>   | <b>65</b> |
| 6.1       | Conjunto de fixação dos prendedores de amostra.....                 | 65        |
| 6.1.1     | Fixação rígida para prendedores de amostra.....                     | 65        |
| 6.1.2     | Fixação direcional para prendedores de amostras.....                | 66        |
| 6.1.3     | Fixação direcional precisa para prendedores de amostras .....       | 66        |
| 6.1.4     | Sistema de fixação rápida.....                                      | 67        |
| 6.2       | Prendedores e suportes de amostra.....                              | 67        |
| 6.2.1     | Prendedor de amostras padrão .....                                  | 68        |
| 6.2.2     | Inserto em "V" .....  | 68        |
| 6.2.3     | Prendedores tipo 1 para folhas .....                                | 69        |
| 6.2.4     | Prendedor universal de cassetes.....                                | 70        |
| 6.2.5     | Prendedor de cassete super .....                                    | 71        |
| 6.2.6     | Suporte para amostras redondas.....                                 | 72        |
| 6.3       | Base de porta-faca e porta-faca .....                               | 73        |
| 6.3.1     | Base de porta-faca, sem recurso de movimento lateral .....          | 73        |
| 6.3.2     | Porta-faca tipo E-TC.....   | 73        |
| 6.3.3     | Porta-lâmina E dois em um .....                                     | 74        |
| 6.3.4     | Porta-faca E com calha para água para lâminas de perfil baixo ..... | 76        |
| 6.3.5     | Porta-faca tipo N/NZ.....   | 76        |
| 6.4       | Bandeja de resíduos de corte .....                                  | 78        |
| 6.5       | Luz de fundo.....   | 79        |
| 6.6       | Bandeja superior .....  | 80        |
| 6.7       | Charriot de microscópio universal.....                              | 80        |
| 6.8       | Lentes de aumento, Iluminação de LED.....                           | 82        |
| 6.9       | Acessórios adicionais.....  | 84        |
| 6.10      | Informações sobre o pedido.....                                     | 96        |

# Índice

---

|            |  |            |
|------------|--|------------|
| <b>7.</b>  | <b>Resolução de problemas.....</b>                                       | <b>98</b>  |
| 7.1        | Códigos de erro.....   | 98         |
| 7.2        | Possíveis falhas .....   | 99         |
| 7.3        | Falhas no aparelho.....  | 101        |
| 7.4        | Mau funcionamento do porta-lâmina E dois em um.....                      | 103        |
| 7.4.1      | Troca da placa de pressão .....  | 103        |
| 7.4.2      | Instale a parte superior da fixação no arco do segmento .....            | 104        |
| 7.5        | Ajuste do sistema de fixação da unidade de fixação na placa de base..... | 104        |
| <b>8.</b>  | <b>Limpeza e manutenção .....</b>  | <b>105</b> |
| 8.1        | Limpeza do aparelho .....  | 105        |
| 8.2        | Manutenção .....   | 109        |
| 8.2.1      | Substituindo os fusíveis.....  | 109        |
| 8.3        | Instruções de manutenção.....  | 110        |
| 8.4        | Lubrificação do aparelho .....   | 111        |
| <b>9.</b>  | <b>Garantia e Assistência técnica.....</b>                               | <b>113</b> |
| 9.1        | Garantia.....  | 113        |
| 9.2        | Informações sobre assistência técnica .....                              | 113        |
| 9.3        | Desativação e descarte.....  | 113        |
| <b>10.</b> | <b>Confirmação de descontaminação.....</b>                               | <b>114</b> |

## 1. Informações importantes

### 1.1 Símbolos usados no texto e seus significados



Perigo:

Indica uma situação de perigo iminente a qual, se não evitada, resultará em morte ou lesão grave.



Atenção:

Caso este perigo não seja evitado, ele pode resultar em morte ou lesão grave.



Cuidado:

Indica uma situação de perigo em potencial a qual, se não evitada, pode resultar em morte ou lesão grave.



Aviso:

Indica uma situação com potencial para dano à propriedade a qual, se não evitada, pode resultar em dano à máquina ou a algo em sua proximidade.



Dica:

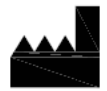
Compartilhe suas dicas para simplificar seu fluxo de trabalho.

1

Números de item para ilustrações numeradas.

→ "Fig. 7 - 1"

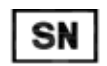
Números em vermelho referem-se aos números de item nas ilustrações.



Fabricante



Número de pedido



Número de série



Data da fabricação



Observe as Instruções de uso.



Cuidado, veja as informações preventivas nas Instruções de uso.



A marcação CE é a declaração do fabricante de que o produto atende os requisitos de diretrizes e regulamentos EC aplicáveis.



Símbolo para identificação de equipamentos elétricos e eletrônicos de acordo com a Seção 7 da lei alemã sobre equipamentos elétricos e eletrônicos (ElektroG). ElektroG é a legislação que rege a circulação, devolução e descarte ambientalmente correto de equipamentos elétricos e eletrônicos.

Country of Origin: China

O campo de País de Origem define o país no qual ocorreu a transformação do produto até sua caracterização em produto final.



A marcação UKCA (UK Conformity Assessed) é uma nova marca para produtos do RU utilizada para bens comercializados na Grã-Bretanha (Inglaterra, País de Gales e Escócia). Ela abrange a maioria dos bens que anteriormente demandavam a marcação CE.

UKRP

Leica Microsystems (UK) Limited  
Larch House, Woodlands Business Park, Milton Keynes,  
England, United Kingdom, MK14 6FG

A Pessoa Responsável no RU atua em nome do fabricante fora do RU na realização de tarefas específicas relacionadas às obrigações do fabricante.



A marca de teste CSA significa que um produto foi testado e cumpre os padrões de segurança e/ou desempenho aplicáveis, incluindo os padrões relevantes definidos ou administrados pelo American National Standards Institute (ANSI), Underwriters Laboratories (UL), a Canadian Standards Association (CSA), a National Sanitation Foundation International (NSF) e outros.

Símbolo para corrente alternada



Terminal PE



Ligado



Desligado



O conteúdo da embalagem é frágil e deve ser manuseado com cuidado.



A embalagem deve ser mantida em um ambiente seco.

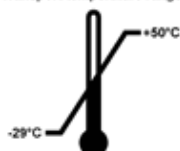


No máximo 3 camadas empilhadas



Indica qual é posição vertical da embalagem.

Transport temperature range:



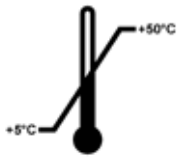
Indica a faixa de temperatura permitida para transporte da embalagem.

Mínimo de  $-29^{\circ}\text{C}$

Máximo de  $+50^{\circ}\text{C}$



Storage temperature range:



Indica a faixa de temperatura permitida para armazenagem da embalagem.  
Mínimo de +5 °C  
Máximo de +50 °C



Indica a faixa de umidade permitida para armazenamento e transporte do pacote.  
Mínimo de 10 % r.H.  
Máximo de 85 % r.H



No sistema Shockwatch, o Shock Dot mostra quando impactos ou choques estão acima da intensidade especificada, através de uma coloração vermelha. Exceder a aceleração definida (valor g) leva o canhão indicador a mudar de cor.



Indica que o item pode ser reciclado onde houver instalações apropriadas.

## 1.2 Tipo de aparelho

Todas as informações fornecidas nestas Instruções de uso aplicam-se apenas ao tipo de aparelho mencionado na folha de rosto. Na parte de trás do aparelho, há uma placa de identificação que indica o número de série do aparelho.

## 1.3 Uso pretendido

O HistoCore MULTICUT R é um micrótomo rotativo semimotorizado com operação manual (avanço motorizado da amostra) e especialmente desenvolvido para fazer cortes finos de amostras biológicas ou materiais em pesquisa e na indústria, por exemplo, de análise microscópica. É destinado para cortar amostras duras e macias desde que sejam adequadas para cortes manuais.



### Atenção

Uso diferente do pretendido.

#### Ferimento grave de pessoas e/ou danos à amostra.

- Siga o uso destinado conforme descrito nas Instruções de uso. Qualquer outro uso do aparelho será considerado inadequado.

## 1.4 Qualificação da equipe

- O HistoCore MULTICUT R deve ser operado somente por profissionais de laboratório treinados. O aparelho destina-se apenas para uso profissional.
- Todos os funcionários do laboratório designados a operar este aparelho devem ler as Instruções de uso e estar familiarizados com todas as características técnicas antes de tentar operá-lo.

## 2. Segurança

### 2.1 Notas de segurança

As Instruções de uso incluem informações importantes relacionadas à segurança da operação e à manutenção do aparelho.

As Instruções de uso são parte importante do produto e devem ser lidas com cuidado antes da instalação e uso. Também devem ser mantidas sempre próximas ao aparelho.

Este aparelho foi construído e testado de acordo com as normas de segurança para aparelhos elétricos de medição, controle, reguladores e laboratoriais.

A fim de manter esta condição e assegurar uma operação segura, o usuário deverá observar todas as notas e avisos contidos nas Instruções de uso.

Assegure-se de sempre cumprir as instruções e advertências de segurança indicadas neste capítulo. Assegure-se de ler estas instruções, mesmo que já esteja familiarizado com as operações e uso de outros produtos Leica Biosystems.

As Instruções de uso devem ser devidamente complementadas, conforme a necessidade, pelas leis existentes referentes à prevenção de acidentes e segurança ambiental no país do usuário.



#### Atenção

Os aparelhos de proteção ou acessórios de segurança fornecidos pelo fabricante foram removidos ou modificados.

#### **Ferimento grave de pessoas e/ou danos à propriedade, incluindo dano à amostra.**

- Nunca remova ou modifique qualquer aparelho de proteção do aparelho ou qualquer acessório. Somente os funcionários qualificados da assistência técnica da Leica Biosystems poderão fazer reparos e ter acesso aos componentes internos do aparelho.
- Antes de trabalhar com o aparelho assegure-se sempre de que todos os aparelhos de proteção e acessórios de segurança estejam em posição e funcionem corretamente.



#### Dica

Para obter informações vigentes sobre os padrões aplicáveis, consulte a Declaração de Conformidade da CE e os Certificados UKCA em nosso site na Internet:

<http://www.LeicaBiosystems.com>

O ambiente eletromagnético deve ser avaliado antes da operação do aparelho. Não use este aparelho próximo a fontes de radiação eletromagnética intensa (ex. fontes de RF intencionais não blindadas), pois elas podem interferir na operação correta.

O aparelho atende aos requisitos de emissão e imunidade descritos na IEC 61326-2-6.

### 2.2 Avisos

Os dispositivos de proteção instalados pelo fabricante no aparelho são apenas uma base para a prevenção de acidentes. Operar o aparelho com segurança é, acima de tudo, a responsabilidade do proprietário, assim como dos profissionais designados que trabalham com o aparelho, fazer a manutenção e limpá-lo.

Para assegurar a operação livre de problemas do aparelho, certifique-se de estar em conformidade com as seguintes instruções e avisos.

### 2.2.1 Marcações no próprio aparelho



#### Atenção

Não seguir as instruções de operação corretas (conforme definido nas Instruções de uso) das marcas e triângulos de aviso correspondentes no aparelho.

**Ferimento grave de pessoas e/ou danos ao aparelho, acessórios ou à amostra.**

- Preste atenção nas marcações do aparelho e siga corretamente as instruções de operação descritas nas Instruções de uso ao operar ou substituir o item marcado.

### 2.2.2 Transporte e instalação



#### Atenção

Queda de acessórios/aparelhos ao serem removidos da embalagem.

**Ferimento grave de pessoas e/ou danos à propriedade.**

- Tome cuidado ao remover o aparelho da embalagem.
- Uma vez desembalado, o aparelho deverá ser movido somente na posição vertical.
- Siga as instruções cuidadosamente incluídas nas instruções para desembalar o aparelho anexadas à parte externa da embalagem ou siga as instruções descritas nas Instruções de uso.



#### Atenção

O aparelho é elevado incorretamente.

**Ferimento grave de pessoas e/ou danos à propriedade.**

- Ao levantar o aparelho toque somente nos pontos de içamento descritos nas Instruções de uso e nas instruções para desembalar o aparelho (placa de base na frente e embaixo do aparelho na parte traseira).
- Nunca levante o aparelho pela alça do volante, pelo volante de avanço aproximado elétrico ou pelo cabeçote da amostra.
- Sempre remova a bandeja de resíduos da seção antes de transportar o aparelho.



#### Atenção

Movimento descuidado do aparelho.

**Ferimento grave nas mãos e/ou dedos causados por esmagamento entre o aparelho e a superfície de trabalho.**

- Ao mover o aparelho toque somente nos pontos de içamento descritos nas Instruções de uso e nas instruções para desembalar o aparelho (placa de base na frente e embaixo do aparelho na parte traseira).
- Preste muita atenção para que as mãos não fiquem entre o aparelho e a superfície de trabalho.

**Atenção**

O aparelho não está posicionado seguramente com os 4 pés em uma bancada de laboratório apropriada.

**Ferimento grave de pessoas e/ou danos à propriedade.**

- Somente coloque o aparelho em uma bancada de laboratório estável, livre de vibração com um tampo horizontal plano. O piso deverá ter a mínima vibração possível.
- Certifique-se sempre de que os 4 pés estejam totalmente posicionados na bancada de laboratório.
- Se o aparelho precisar ser potencialmente movido por outras pessoas (por exemplo para assistência técnica), verifique sempre seu posicionamento correto.

**Atenção**

Condensação dentro do aparelho devido à exposição a diferenças extremas de temperatura e alta umidade do ar.

**Dano ao aparelho.**

- Certifique-se sempre de que sejam atendidas as condições climáticas adequadas tanto para armazenamento quanto para operação. Consulte a seção de Dados técnicos (→ P. 28 – 3.3 [Dados técnicos](#)).
- Depois de transportar o aparelho, aguarde pelo menos duas horas para que o aparelho adote a temperatura ambiente antes de ligá-lo.

**Atenção**

Queda do suporte da faca/lâmina do aparelho.

**Ferimento grave de pessoas e/ou danos à propriedade.**

- Se o porta-faca/porta-lâmina não for fixado, por exemplo, durante a instalação ou limpeza, dê atenção para que o porta-faca/porta-lâmina não caia.
- Sempre que possível, fixe o suporte da faca/lâmina para evitar a queda.
- Para fins de instalação ou manutenção, remova o porta-faca/lâmina da sua base para evitar a queda acidental.

**Atenção**

Queda da seção da bandeja de resíduos após sua liberação.

**Ferimento de pessoas.**

- Trabalhe com muito cuidado ao separar a bandeja de resíduos e coloque-a em um local seguro.

**Atenção**

Óleo derramado que não é limpo imediatamente.

**Ferimento grave de pessoas, por exemplo, ao escorregar e tocar em partes perigosas como a faca/lâmina do aparelho.**

- Certifique-se sempre de que não haja óleo derramado.
- Se houve derramamento de óleo, limpe imediatamente de forma completa.

**Atenção**

Resíduos de parafina caem no piso e não são limpos.

**Ferimento grave de pessoas, por exemplo, ao escorregar e tocar na faca/lâmina.**

- Limpe sempre o resíduo de parafina antes que se espalhe e torne-se escorregadio, tornando-se um perigo.
- Use calçados apropriados.

**Atenção**

Tensão errada da fonte de alimentação selecionada no seletor de tensão.

**Dano ao aparelho, atraso no processamento de amostras.**

- Certifique-se de selecionar o ajuste da tensão na sua rede elétrica antes de conectar o aparelho.
- Ao mudar a configuração do seletor de tensão, o aparelho deve ser desconectado da rede elétrica.

**Atenção**

Conectando o aparelho a uma tomada não aterrada ou use um cabo de extensão.

**Risco de choque elétrico que causa lesões a pessoas.**

- O aparelho deve ser conectado a uma tomada aterrada.
- Não use um cabo de extensão.

**Cuidado**

Acessórios/componentes soltos/danificados durante o transporte.

**Dano à propriedade.**

- A embalagem possui o Indicador de Impacto ShockDot, que indica transporte indevido. Quando o instrumento for entregue, verifique isso primeiro. Se o indicador for acionado, o pacote não foi manuseado conforme prescrito. Nesse caso, marque os documentos de envio de acordo e verifique se há danos na embalagem.

## 2.2.3 Funcionamento do aparelho

**Perigo**

Risco de explosão.

**Morte ou ferimento grave de pessoas e/ou danos à propriedade.**

- Não opere o aparelho em ambientes com risco de explosão.

**Atenção**

Profissionais com qualificação insuficiente para trabalhar com o aparelho.

**Pode ocorrer ferimento grave e/ou dano à amostra quando ela se aproxima da faca/lâmina devido às ações incorretas do operador, por exemplo, porque o cabeçote da amostra pode cair no porta-faca quando o volante é destravado.**

- Certifique-se sempre de que apenas profissionais do laboratório específicos e com treinamento e qualificação suficientes operem o aparelho.
- Certifique-se sempre de que todos os funcionários do laboratório designados a operar este aparelho leram as Instruções de uso e estejam familiarizados com todas as características técnicas antes de tentar operá-lo.

**Atenção**

Os aparelhos de proteção ou acessórios de segurança fornecidos pelo fabricante foram removidos ou modificados.

**Ferimento grave de pessoas e/ou danos à propriedade, incluindo dano à amostra.**

- Nunca remova ou modifique qualquer aparelho de proteção do aparelho ou qualquer acessório. Somente os funcionários qualificados da assistência técnica da Leica Biosystems poderão fazer reparos e ter acesso aos componentes internos do aparelho.
- Antes de trabalhar com o aparelho assegure-se sempre de que todos os aparelhos de proteção e acessórios de segurança estejam em posição e funcionem corretamente.

**Atenção**

Falta de uso dos equipamentos de proteção individual.

**Ferimento de pessoas.**

- Ao trabalhar com micrótomos, sempre devem ser tomadas precauções de segurança. É obrigatório usar botas e luvas de segurança, máscara e óculos de segurança.

**Atenção**

Facas ou lâminas são manuseadas e/ou descartadas de forma inapropriada.

**Ferimento grave às pessoas devido ao contato com a faca/lâmina extremamente afiada.**

- Trabalhe com muito cuidado e atenção ao manusear facas e/ou lâminas.
- Use sempre roupas apropriadas (incluindo luvas resistentes a corte) ao manusear facas e/ou lâminas.
- Descarte facas e lâminas sempre em um local seguro (por exemplo, estojo da faca dedicado) e de forma apropriada para que não causem ferimentos.
- Nunca coloque uma faca com a aresta de corte voltada para cima e nunca tente segurar uma faca que esteja caindo.
- Cubra sempre a borda da faca/lâmina com o protetor de segurança antes de fixar a amostra.

**Atenção**

A faca/lâmina não foi removida quando o porta-faca/porta-lâmina foi desinstalado do micrótopo.

**Ferimento grave às pessoas devido ao contato com a faca/lâmina extremamente afiada.**

- Antes de desinstalar o suporte da faca/lâmina de microtomia, certifique-se sempre de liberar a faca/lâmina usando luvas resistentes a corte e armazene a faca/lâmina em um local seguro.

**Atenção**

O operador segura na faca/lâmina devido a um procedimento de trabalho inapropriado.

**Ferimento grave ao colocar a amostra na posição caso a faca/lâmina tenha sido instalada antes.**

- Antes de carregar a amostra na microtomia, certifique-se de que a aresta de corte foi coberta pela proteção de segurança e que o mecanismo de bloqueio do volante tenha sido ativado. Quando o operador desejar carregar a amostra, bem como inserir uma faca/lâmina, carregue sempre o bloco de amostra antes de instalar e fixar a faca/lâmina.

**Atenção**

O operador instala duas facas/lâminas no porta-faca/porta-lâmina.

**Ferimento grave às pessoas devido ao contato com a faca e/ou lâmina extremamente afiada.**

- Não fixe duas facas/lâminas no porta-faca/porta-lâmina. Instale a faca/lâmina no centro do porta-faca/porta-lâmina. As facas/lâminas não devem exceder a borda do porta-faca/porta-lâmina.

**Atenção**

Lâmina muito espessa ou fina usada no porta-lâmina 2 em 1.

**Amostra deteriorada.**

- Use uma lâmina com espessura máxima inferior a 0,322 mm e espessura mínima acima de 0,246 mm.
- A lâmina compatível recomendada é indicada em Acessórios opcionais (→ P. 65 – 6. Acessórios).

**Atenção**

A lâmina não é instalada de forma totalmente paralela à borda superior da placa de pressão devido ao excesso de parafina, insertos sujos, etc.

**Ao fazer uso da função de movimento lateral, a não instalação da lâmina em paralelo à placa de pressão pode levar a baixos resultados de corte. Se o corte, por exemplo, é muito grosso ou fino, na pior das situações, a amostra poderá ser danificada pelas vibrações no corte.**

- Não continue o seccionamento ao obter resultados de corte insatisfatórios.
- Reinstale a lâmina e certifique-se de que está paralela à borda superior da placa de pressão.
- Verifique sempre o paralelismo entre a lâmina e a placa de pressão após mover a lâmina usando a função de movimento lateral.
- Certifique-se de que não há resíduos de parafina e que o inserto está limpo antes do uso.

**Atenção**

A faca/lâmina é instalada antes do porta-faca/porta-lâmina e a base do porta-faca/porta-lâmina serem instalados no aparelho.

**Ferimento grave às pessoas devido ao contato com a faca e/ou lâmina extremamente afiada.**

- Antes de inserir a faca/lâmina, o porta-faca/porta-lâmina e a base do porta-faca/porta-lâmina devem ser instalados no micrótomo.

**Atenção**

A faca/lâmina não é coberta pela proteção apropriada ao cortar a amostra.

**Ferimento grave de pessoas.**

- Cubra sempre a borda da faca/lâmina com a proteção apropriada antes de manusear a faca/lâmina ou a fixação da amostra, antes de mudar a amostra e durante todos os intervalos de trabalho.

**Atenção**

Faca/lâmina armazenada de forma incorreta.

**Ferimento grave de pessoas, devido à, por exemplo, queda inesperada.**

- Armazene sempre a faca/lâmina em um local apropriado quando não estiver em uso, por exemplo, armazene-a no estojo da faca correspondente.
- Nunca coloque uma faca com a aresta de corte voltada para cima e nunca tente segurar uma faca que esteja caindo.

**Atenção**

Carregamento ou descarregamento da amostra no micrótomo sem as roupas adequadas e de forma incorreta.

**O operador pode se cortar e se ferir, o que pode resultar em consequências graves.**

- Use sempre luvas de segurança resistentes a corte ao manusear a amostra no micrótomo.
- Trave o volante e cubra o fio da faca com o protetor de segurança, antes de qualquer manipulação da fixação da amostra e antes de substituir a amostra.



**Atenção**

A amostra está voltada para a fase de retração.

**Dano à amostra devido à sua reorientação na fase de retração.**

- Os blocos de amostra NÃO podem ser orientados durante a fase de retração. O bloco que for orientado durante a retração e antes do próximo corte avançará o valor da retração MAIS a espessura de corte selecionada antes do próximo corte. Isto poderá provocar danos tanto na amostra quanto na faca/lâmina.

**Atenção**

Trabalho com o aparelho e uma amostra quebradiça sem as roupas de proteção apropriadas.

**Ferimento grave de pessoas por farpas ao cortar a amostra quebradiça.**

- Use sempre as roupas de proteção apropriadas (incluindo óculos de segurança) e trabalhe com cuidado especial ao cortar uma amostra quebradiça.

**Atenção**

Regulagem de precisão incorreta do equilíbrio de força.

**Ferimento grave do operador devido ao contato com a faca e/ou dano à amostra.**

- Antes de trabalhar com o aparelho, verifique sempre duas vezes se o ajuste fino do equilíbrio de força está correto.
- Se o ajuste fino não for definido corretamente, não trabalhe com o aparelho; ajuste-o novamente. Para mais detalhes, consulte o capítulo "Ajuste preciso do equilíbrio de força".
- Especialmente após trocar acessórios na cabeça do objeto, realize o ajuste do equilíbrio de força imediatamente.

**Atenção**

Condições de estrutura insuficientes para o corte.

**Dano à amostra ou resultados de baixa qualidade do corte, por exemplo, cortes com diferentes espessuras, comprimidos, dobrados ou removidos.**

- Não continue o corte se observar resultados insuficientes nos cortes.
- Certifique-se de que todos os pré-requisitos para o corte apropriado sejam atendidos. Consulte a seção de resolução de problemas das Instruções de uso para detalhes adicionais.
- Se não houver conhecimento suficiente em relação à resolução de problemas de resultados de cortes insuficientes, consulte pessoas que tenham esse conhecimento, por exemplo, especialistas em aplicações da Leica Biosystems.

**Atenção**

A direção de giro do volante do avanço aproximado elétrico é selecionada de forma incorreta.

**Dano à amostra.**

- Certifique-se sempre de que selecionou a direção de giro correta do avanço aproximado antes de girar o volante.

**Atenção**

Girando o volante no sentido anti-horário.

**Ferimento de pessoas/danos à amostra.**

- Não gire o volante no sentido anti-horário, isso pode causar mau funcionamento do mecanismo de travamento do volante.

**Atenção**

O volante é desbloqueado e o cabeçote da amostra cai no porta-faca/porta-lâmina.

**Ferimento de pessoas/danos à amostra.**

- Exceto pela fase de corte, o volante deve estar sempre travado.

**Atenção**

A velocidade de rotação do volante não é compatível com a dureza da amostra.

**Dano ao aparelho e possível dano à amostra.**

- A velocidade de giro do volante deve ser adaptada à dureza da amostra. Para amostras mais duras, use velocidade inferior.

**Atenção**

No modo de secionamento manual, o usuário corta o bloco da amostra girando o volante em uma velocidade muito alta.

**Isso pode levar a uma qualidade de secionamento ruim e até mesmo danificar a amostra.**

- No modo de secionamento manual, a velocidade de rotação do volante não deve ser superior a 60 rpm.

**Atenção**

A alavanca de freio do volante não é usada corretamente e não é possível frear o volante.

**Ferimento grave de pessoas ou dano à amostra e ao aparelho.**

- A alavanca de freio do volante deve estar exatamente na posição travada. Se a alavanca de freio do volante for movida além deste ponto, é possível que o volante não fique mais freado.

**Atenção**

Ao fazer um desbaste manual rápido e os dedos colocados entre a amostra e a faca/lâmina depois que o volante é liberado.

**O operador pode se cortar e se ferir devido ao giro do volante quando ele é destravado.**

- Não coloque os dedos entre a amostra e a faca/lâmina durante o desbaste e o corte.

**Atenção**

Correção inadequada ao congelamento do software.

**Dano à amostra.**

- Em caso de congelamento de software, siga as instruções fornecidas nos capítulos Resolução de problemas e Operação.
- Se o aparelho não puder voltar a funcionar imediatamente, assegure-se de que a amostra esteja armazenada de maneira apropriada para evitar danos.
- Se necessário, contate o representante de assistência técnica da Leica Biosystems.

**Cuidado**

Após o deslocamento lateral do porta-faca/porta-lâmina, a amostra não é recolhida e aparada novamente.

**Dano à amostra.**

- Recolha o cabeçote da amostra e desbaste o bloco da amostra sempre após o deslocamento lateral do porta-faca/porta-lâmina.

**Cuidado**

Giro do volante e do volante de avanço aproximado ao mesmo tempo.

**Dano à amostra.**

- Não gire o volante de avanço aproximado juntamente com o volante.

**Cuidado**

A chaveta de guia é perdida durante a montagem do volante.

**O aparelho não pode ser usado.**

- Antes da montagem do volante, verifique a chaveta de guia e certifique-se de que ela esteja no eixo do volante.

**Cuidado**

Movimento manual do porta-faca/lâmina e/ou do cabeçote da amostra após a configuração da posição de memória.

**Dano à amostra.**

- Não mova o porta-faca/lâmina, a base e/ou o cabeçote da amostra e não reajuste a orientação sem reajustar a posição de memória.

**Cuidado**

Após desbastar usando o avanço aproximado eletrônico, o usuário não muda para o modo de corte.

**Dano à amostra ou funcionamento inesperado do aparelho.**

- Após a conclusão do desbaste com o avanço aproximado eletrônico, lembre-se de voltar ao modo de corte.
- Antes de iniciar o corte, certifique-se sempre de ter selecionado uma espessura de corte apropriada.

**Cuidado**

Girando o volante de avanço aproximado eletrônico durante a marcha rápida ou movendo para a posição de memória.

**Amostra perdida.**

- Não toque no volante de avanço aproximado eletrônico durante a marcha rápida ou ao mover para a posição de memória.

**Cuidado**

Girando o volante ou pressionando os botões no painel de controle independente ou no painel de controle do aparelho durante a marcha rápida ou ao mover para a posição de memória.

**Amostra perdida.**

- Não gire o volante ou pressione qualquer botão no painel de controle independente ou no painel de controle do aparelho durante a marcha rápida ou ao mover para a posição de memória.

**Cuidado**

A posição de memória está ajustada muito perto da faca/lâmina.

**Amostra perdida.**

- Certifique-se de que a amostra não toque na aresta de corte da faca/lâmina ao ajustar a posição de memória. Mova o cabeçote da amostra um pouco para trás se a aresta de corte tocar a amostra ou for posicionada muito perto da superfície da amostra quando ajustar a posição de memória.
- Não carregue uma amostra com diferentes espessuras usando a mesma posição de memória.

**Cuidado**

Falha na reinicialização da posição de memória depois de o aparelho ter sido desligado ou após uma falha de energia.

**Dano à amostra.**

- Quando o aparelho está desligado ou há uma falha de energia, os dados da posição de memória armazenados anteriormente são apagados. Configure a posição de memória novamente depois de ligar o aparelho.

**Aviso**

Os acessórios e componentes estão sujeitos a corrosão devido à utilização de reagente ou solvente corrosivo/fortemente ácido/alcalino com o aparelho ou os acessórios, tal como soluções descalcificadas que contêm ácido, hidróxido de amônio que contém um agente alcalino, etc.

**Os acessórios estão sujeitos a mau funcionamento.**

- Evitar a queda de gotas de reagente ou solvente corrosivo/fortemente ácido/alcalino na superfície do aparelho ou acessórios.
- Em caso de queda de gotas de reagente ou solvente desta natureza na superfície do aparelho ou acessórios, limpar o resíduo e secar os acessórios convenientemente, o mais rapidamente possível.
- Caso seja utilizado frequentemente reagente ou solvente desta natureza, realizar uma limpeza diária completa do porta-lâmina, do prendedor universal de cassete (UCC) e outros acessórios, conforme necessário.

## 2.2.4 Limpeza e manutenção



### Atenção

Limpe o aparelho sem desconectar o plugue de alimentação.

#### **Choque elétrico que causa lesões a pessoas.**

- Antes de cada limpeza, desligue o aparelho e desconecte o plugue de alimentação da rede elétrica.



### Atenção

Entrada de líquidos no aparelho.

#### **Ferimento grave ou danos ao aparelho.**

- Certifique-se de que não entrem líquidos no interior do aparelho durante a operação e a manutenção. Aspirja solventes ou limpadores adequados em uma almofada de limpeza e não diretamente no aparelho para evitar a entrada de líquidos. Se os líquidos entrarem no interior do aparelho, entre em contato com a assistência técnica da Leica Biosystems.



### Atenção

Limpeza da faca na direção incorreta durante a limpeza.

#### **Ferimento grave de pessoas.**

- Sempre remova a faca pela parte oposta ao fio.



### Atenção

Removendo as peças da câmara de secagem (65 °C) durante a limpeza do porta-faca/lâmina.

#### **Perigo de escaldamento.**

- Use luvas de proteção contra o calor ao remover as partes da câmara de secagem (65 °C).



### Atenção

Substituindo os fusíveis sem desligar o aparelho e desconectar o plugue de alimentação.

#### **Choque elétrico que causa lesões a pessoas.**

- Desligue o aparelho com o interruptor de energia e desconecte o plugue de energia da rede elétrica antes de substituir os fusíveis.



### Cuidado

Usando os fusíveis errados que não estão com a mesma especificação definida na seção de Dados técnicos nas Instruções de uso.

#### **Mau funcionamento do aparelho.**

- Use somente fusíveis da mesma especificação definida na seção de Dados técnicos nas Instruções de uso.

**Cuidado**

Uso de solventes ou agentes de limpeza incorretos ou de ferramentas afiadas ou duras para a limpeza do aparelho ou dos acessórios.

**Potencial para mau funcionamento do aparelho.**

- Não use solventes que contenham acetona ou xilol para limpeza do aparelho.
- Quando for manusear material de limpeza, obedeça às instruções de segurança do fabricante e os regulamentos de segurança de trabalho de seu laboratório.
- Nunca use uma ferramenta afiada ou dura para raspar a superfície do aparelho.
- Nunca mergulhe os acessórios em agentes de limpeza ou em água.
- Limpe as facas de aço com solução à base de álcool ou acetona.
- Para limpar e remover a parafina, não use xileno ou líquidos limpantes que contenham álcool (por exemplo, limpa-vidros).

**Cuidado**

Durante a limpeza, as partes do porta-lâmina são misturadas.

**Qualidade insuficiente do corte.**

- Não misture os porta-lâminas durante a limpeza.

**2.3 Aparelhos de proteção integrados****Atenção**

Os aparelhos de proteção ou acessórios de segurança fornecidos pelo fabricante foram removidos ou modificados.

**Ferimento grave de pessoas e/ou danos à propriedade, incluindo dano à amostra.**

- Nunca remova ou modifique qualquer aparelho de proteção do aparelho ou qualquer acessório. Somente os funcionários qualificados da assistência técnica da Leica Biosystems poderão fazer reparos e ter acesso aos componentes internos do aparelho.
- Antes de trabalhar com o aparelho assegure-se sempre de que todos os aparelhos de proteção e acessórios de segurança estejam em posição e funcionem corretamente.

### 2.3.1 Trava do volante

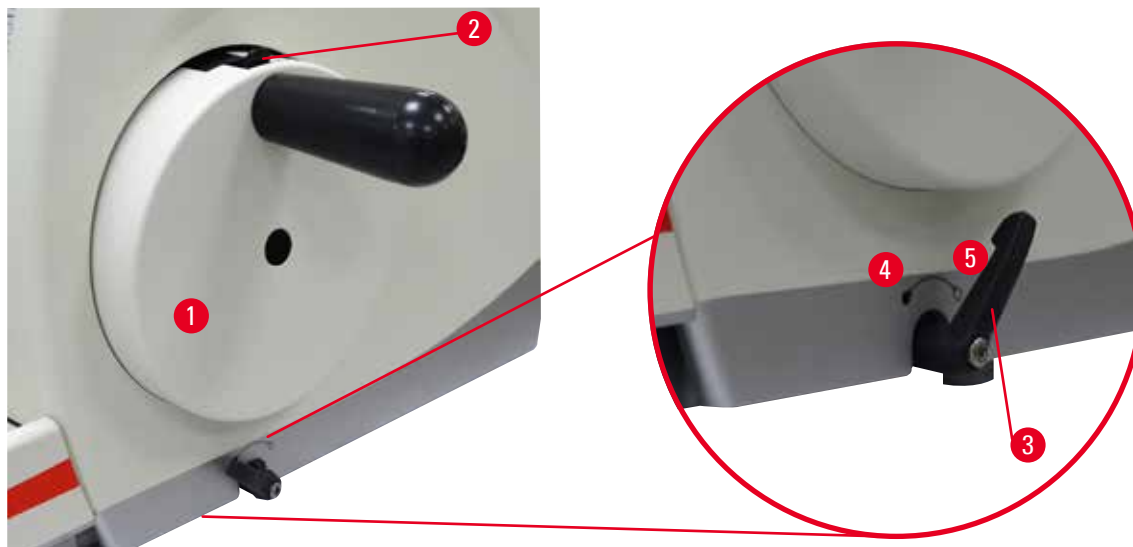


Fig. 1

Existem duas maneiras de travar o volante (→ "Fig. 1-1"):

- Usando a alavanca de freio do volante (→ "Fig. 1-3") do lado direito da placa de base do micrótomo, o volante pode ser freado em qualquer posição.
  1. Para frear, gire a alavanca de freio do volante no sentido anti-horário a posição (→ "Fig. 1-4").



#### Atenção

A alavanca de freio do volante não é usada corretamente e não é possível frear o volante.

#### Ferimento grave de pessoas ou dano à amostra e ao aparelho.

- A alavanca de freio do volante deve estar exatamente na posição travada. Se a alavanca de freio do volante for movida além deste ponto, é possível que o volante não fique mais freado.
  2. Para destravar o volante, gire a alavanca de freio do volante (→ "Fig. 1-3") de volta à sua posição original (→ "Fig. 1-5").
- Usando o mecanismo de travamento do volante (→ "Fig. 1-2") na parte superior do volante, o volante pode ser freado na posição de 12 horas.
  1. Para travar o volante, pressione o mecanismo de travamento do volante (→ "Fig. 1-2") para fora e continue a girar o volante lentamente no sentido horário, até que ele trave exatamente na posição de 12 horas.
  2. Para destravar o volante, gire o mecanismo de travamento do volante (→ "Fig. 1-2") para dentro.



Fig. 2

Em ambos os casos (a alavanca de freio do volante e o mecanismo de trava do volante), o LED amarelo (→ "Fig. 2-1") no **LOCK** acenderá.



### Dica

Ao usar ambos os sistemas de freio ao mesmo tempo, sempre mova primeiro a alavanca de freio do volante (→ "Fig. 1-3") para a posição (→ "Fig. 1-5"). Caso contrário, pode não ser possível liberar o mecanismo de travamento do volante (→ "Fig. 1-2").

### 2.3.2 Proteção de segurança no porta-faca/porta-lâmina

Todo porta-faca é equipado com uma proteção de segurança firmemente instalada (→ "Fig. 3-1") (→ "Fig. 4-1") (→ "Fig. 5-1"). Isso torna possível cobrir completamente a borda cortante em todas as posições da faca ou da lâmina.

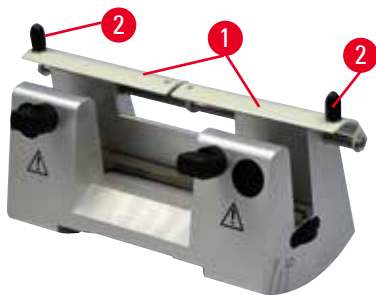


Fig. 3

#### Porta-faca tipo N

A proteção de segurança (→ "Fig. 3-1") do porta-faca N pode ser facilmente posicionado através de duas alças (→ "Fig. 3-2"). Para cobrir o fio da faca, empurre ambos os frisos de cobertura do protetor de segurança para o centro.

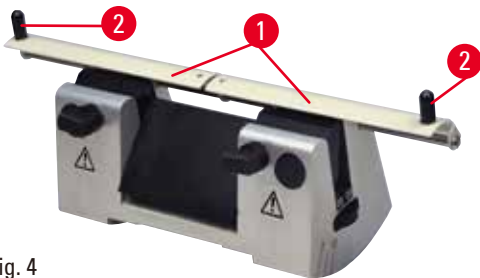


Fig. 4

#### Porta-faca tipo NZ

A proteção de segurança (→ "Fig. 4-1") do porta-faca NZ pode ser facilmente posicionado através de duas alças (→ "Fig. 4-2"). Para cobrir o fio da faca, empurre ambos os frisos de cobertura do protetor de segurança para o centro.



Fig. 5

#### Porta-faca tipo E-TC

A proteção de segurança no porta-faca E-TC consiste em uma alça dobrável (→ "Fig. 5-1"). Para cobrir a aresta de corte, dobre a alça de proteção de segurança para cima.



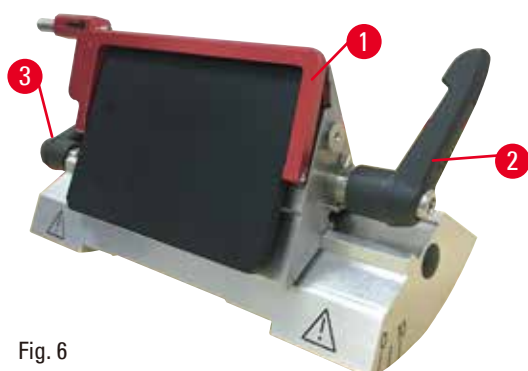


Fig. 6

### Porta-lâmina E dois em um para lâminas de perfil alto e perfil baixo

A proteção de segurança no porta-faca E dois em um consiste em uma alça dobrável vermelha (→ "Fig. 6-1"). Para cobrir a aresta de corte, dobre a alça de proteção de segurança para cima conforme ilustrado em (→ "Fig. 6").



### Dica

As alavancas de fixação no porta-lâmina E dois em um não são intercambiáveis. As duas alavancas de fixação (→ "Fig. 6-2") (→ "Fig. 6-3") precisam ficar na posição mostrada todas as vezes, porque, senão, podem ocorrer mau funcionamento do porta-lâmina E dois em um. A alavanca de fixação da lâmina (→ "Fig. 6-2") fica do lado direito, a alavanca de fixação para o deslocamento lateral (→ "Fig. 6-3") fica do lado esquerdo.

### 3 Componentes e especificações do aparelho

#### 3. Componentes e especificações do aparelho

##### 3.1 Visão geral – componentes do aparelho



Fig. 7

- |   |  |    |  |
|---|--|----|--|
| 1 | Bandeja superior                                 | 8  | Bandeja de resíduos padrão               |
| 2 | Volante de avanço aproximado                     | 9  | Alavanca de freio do volante             |
| 3 | Painel de controle independente                  | 10 | Cabeçote da amostra com orientação e UCC |
| 4 | Base do micrótomo                                | 11 | Mecanismo de                             |
| 5 | Base do porta-lâmina                             | 12 | o mecanismo de trava do volante          |
| 6 | Porta-lâmina E dois em um                        | 13 | Painel de controle do aparelho           |
| 7 | Alavanca de fixação da base do porta-faca/lâmina |    |  |

## Vista traseira



Fig. 8

- |   |                       |   |                              |
|---|-----------------------|---|------------------------------|
| 1 | Ímã                   | 5 | Respiradouros                |
| 2 | Seletor de tensão     | 6 | Conexão para serviço         |
| 3 | Interruptor principal | 7 | Caixa de fusíveis e fusíveis |
| 4 | Fonte de alimentação  |   |                              |

### 3.2 Especificações do aparelho

Aparelho básico com motor de corte, painel de controle independente, retração programável com seleção de LIGA/DESLIGA, volante eletrônico de avanço aproximado ergonomicamente posicionado com direções de giro selecionáveis pelo usuário, sem orientação de amostra ou acessórios complementares. 100/120/230/240 V CA, 50/60 Hz.

- Micrótomo rotativo semi-motorizado com sistema de avanço em micrômetros de precisão de baixa manutenção e sem folga com motor de passo.
- Os mecanismos de avanço horizontal e de percurso vertical são baseados nos mancais de esfera cruzados.
- A operação suave do volante permite dois modos de corte manual: modo vaivém e corte manual convencional com rotação total do volante.
- Dois sistemas de trava de volante independentes.
- O sistema de balanceamento de pressão ajustável pelo operador com compensação da força de mola oferece duas vantagens:
  1. Flexibilidade em adaptar a força da mola a diferentes pesos de amostras/fixadores, reduzindo o risco de um objeto cair virado para baixo em cima da faca.
  2. Não há necessidade de um contrapeso pesado no volante.
- Todos os controles importantes estão localizados no painel de controle independente e intuitivo com ângulo de inclinação ajustável para operação ergonômica.
- As configurações da espessura da seção para desbaste e corte podem ser selecionadas e salvas independentemente uma da outra.
- Informações importantes de operação são indicadas na frente do aparelho:
  1. Espessura de desbaste ou corte,
  2. Retração de amostra (Retrair)
  3. função de travamento do cabeçote do volante/amostra (Travar),
  4. Contador de cortes e totalizador da espessura da seção com função de reinicialização.
- Sistema de retração de amostra programável com função ON/OFF.

- Função de modo vaivém no painel de controle, que permite um rápido desbaste. Permite girar o volante para a frente e para trás em uma curta distância sem a necessidade de desativar a retração. Cada mudança no sentido de rotação será detectada eletronicamente e convertida automaticamente em um movimento de avanço ou retração da amostra, sem comprometer as fitas de cortes.
- O movimento horizontal motorizado do cabeçote da amostra pode ser feito de duas maneiras.:
  1. Usando os botões de avanço aproximado no painel de controle em duas velocidades por direção em modo de avanço contínuo ou em passos.
  2. Com o uso do volante de avanço aproximado ergonomicamente posicionado, que pode ser personalizado de acordo com a direção de giro preferida selecionada pelo usuário.
- Os sinais visuais/acústicos indicam o avanço remanescente e os limites de curso dianteiro e traseiro.
- Troca de amostras eficiente e rápida
  1. usando a posição Memo programável pelo usuário
  2. a função de marcha rápida do cabeçote da amostra dentro de 13 +/-2 segundos da posição dianteira para a traseira.
- Ampla área de superfície na parte superior permite o posicionamento de objetos que requerem uma superfície plana.
- Bandeja de resíduos padrão grande, magnetizada.
- Bandeja superior removível permite o armazenamento de ferramentas de corte e evita que os itens caiam.

### 3.3 Dados técnicos

| Geral   |  |
|---|--|
| Tensões de alimentação nominais   | 100/120/230/240 V CA                     |
| Frequência nominal  | 50/60 Hz                                 |
| Consumo de energia máximo   | 40 VA                                    |
| Classe de proteção  | I  |
| Fusíveis de alimentação   | 2 x T 1,0 AL, 250 V                      |
| Grau de poluição<br>(de acordo com a IEC-1010, UL 3101, EN 61010)         | 2  |
| Categoria de sobretensão<br>(de acordo com a IEC-1010, UL 3101, EN 61010) | II                                       |
| Classe de proteção IP   | IP20                                     |
| Faixa de temperatura em operação  | +18 °C a +30 °C                          |
| Umidade relativa operacional  | 20 % até um máx. de 80 % sem condensação |
| Altitude em operação  | até 2000 m acima do nível do mar         |
| Faixa de temperatura de transporte  | -29 °C a +50 °C                          |
| Faixa de temperatura de armazenamento                                     | +5 °C a +50 °C                           |
| Umidade relativa de transporte e armazenamento                            | 10 % até um máx. de 85 % sem condensação |
| Dimensões e pesos   |  |
| Aparelho básico   |  |
| Largura (incluindo o volante e o volante de avanço aproximado)            | 477 mm                                   |

**Dimensões e pesos**

|   |              |
|---|--------------|
| Profundidade (incluindo a bandeja de resíduos de corte) | 620 mm       |
| Altura (sem a bandeja superior)                         | 295 mm       |
| Altura (com a bandeja superior)                         | 303 mm       |
| Altura (sem acessórios)                                 | Aprox. 31 kg |
| Volume da bandeja de resíduos de corte                  | 1400 ml      |

**Painel de controle**

|                               |               |
|-------------------------------|---------------|
| Largura                       | 94 mm         |
| Profundidade                  | 193 mm        |
| Altura                        | 50 mm         |
| Altura (em posição inclinada) | 81 mm         |
| Peso (líquido)                | Aprox. 0,5 kg |

**Micrótomo**

## Configuração da espessura de corte

|   |   |
|---|---|
| Faixa de configuração da espessura de corte | 0,50 – 100 $\mu\text{m}$  |
| Valores de configuração                     | <ul style="list-style-type: none"> <li>• De 0,5 a 5,0 <math>\mu\text{m}</math> em incrementos de 0,5 <math>\mu\text{m}</math></li> <li>• De 5,0 a 20,0 <math>\mu\text{m}</math> em incrementos de 1,0 <math>\mu\text{m}</math></li> <li>• De 20,0 a 60,0 <math>\mu\text{m}</math> em incrementos de 5,0 <math>\mu\text{m}</math></li> <li>• De 60,0 a 100,0 <math>\mu\text{m}</math> em incrementos de 10,0 <math>\mu\text{m}</math></li> </ul> |

|  |                       |
|--|-----------------------|
| Faixa de configuração da espessura de desbaste | 1 – 600 $\mu\text{m}$ |
|--|-----------------------|

|                         |  |
|-------------------------|--|
| Valores de configuração | <ul style="list-style-type: none"> <li>• De 1,0 a 10,0 <math>\mu\text{m}</math> em incrementos de 1,0 <math>\mu\text{m}</math></li> <li>• De 10,0 a 20,0 <math>\mu\text{m}</math> em incrementos de 2,0 <math>\mu\text{m}</math></li> <li>• De 20,0 a 50,0 <math>\mu\text{m}</math> em incrementos de 5,0 <math>\mu\text{m}</math></li> <li>• De 50,0 a 100,0 <math>\mu\text{m}</math> em incrementos de 10,0 <math>\mu\text{m}</math></li> <li>• De 100,0 a 600,0 <math>\mu\text{m}</math> em incrementos de 50,0 <math>\mu\text{m}</math></li> </ul> |
|-------------------------|--|

|                            |                  |
|----------------------------|------------------|
| Faixa de avanço horizontal | 24 mm $\pm$ 1 mm |
|----------------------------|------------------|

|                               |               |
|-------------------------------|---------------|
| Comprimento de curso vertical | 70 $\pm$ 1 mm |
|-------------------------------|---------------|

|                                    |                                 |
|------------------------------------|---------------------------------|
| Faixa máxima de corte sem retração | 65 mm sem orientação da amostra |
|------------------------------------|---------------------------------|

|                                   |       |
|-----------------------------------|-------|
| Área de corte máxima com retração | 60 mm |
|-----------------------------------|-------|

|   |                 |
|---|-----------------|
| Tamanho máximo do bloco de amostra para prendedor grande padrão (A x L x P) | 55 x 50 x 30 mm |
|---|-----------------|

|   |                 |
|---|-----------------|
| Tamanho máximo do bloco de amostra para prendedor de cassetes super (A x L x P) | 68 x 48 x 15 mm |
|---|-----------------|

|   |  |
|---|--|
| Retração de amostra em modo de corte manual | 5 – 100 $\mu\text{m}$ em incrementos de 5 $\mu\text{m}$ ; pode ser desligado |
|---|--|



## 4. Instalando o aparelho

### 4.1 Requisitos do site para instalação

- Mesa de laboratório estável e livre de vibração com uma mesa horizontal, plana e alta, o mais longe possível de aterramento livre de vibração.
- Nenhum outro aparelho nas proximidades que possa causar vibrações.
- Temperatura ambiente constante entre +18°C e +30°C.
- Acesso desobstruído ao volante.
- Para assegurar a operação adequada do aparelho, ele deve ser instalado a uma distância mínima de 10 cm da parede e da mobília.
- O aparelho deve ser instalado em um local que garanta a fácil desconexão da fonte de alimentação. O cabo de alimentação deve estar em um local de fácil acesso.



#### Perigo

Risco de explosão.

**Morte ou ferimento grave de pessoas e/ou danos à propriedade.**

- Não opere o aparelho em ambientes com risco de explosão.

### 4.2 Entrega padrão – lista da embalagem

Configuração HistoCore MULTICUT R 1: 14 9MULTIRC1

| Quantidade | Descrição da peça   | Nº do pedido  |
|------------|---|---------------|
| 1          | Aparelho básico HistoCore MULTICUT R                                      | 14 0522 58221 |
| 1          | Fixação direcional precisa para prendedor de amostra                      | 14 0502 37717 |
| 1          | Sistema de fixação rápida   | 14 0502 37718 |
| 1          | Prendedor universal de cassetes   | 14 0502 37999 |
| 1          | Base do porta-lâmina  | 14 0502 55546 |
| 1          | Porta-lâmina E 2-em-1   | 14 0502 54497 |
| Quantidade | Descrição da peça   | Nº do pedido  |
|            | Aparelho básico HistoCore MULTICUT R                                      | 14 0522 58221 |
| 1          | Volante, conjunto do  | 14 0501 38181 |
| 1          | Painel de controle separado, HistoCore MULTICUT R                         | 14 0518 56384 |
| 1          | Bandeja de resíduos padrão  | 14 0518 56458 |
| 1          | Bandeja superior  | 14 0517 56261 |
| 1          | Pacote de serviço   | 14 0503 43948 |
| 2          | Cabo de fusível T 1,0 AL, 250 V   | 14 6000 04804 |
| 1          | Arruela de segurança Schnorr 10x6,4x0,7                                   | 14 3017 00073 |
| 1          | Chave hexagonal M6x16 DIN7984   | 14 2101 23130 |
| 1          | Disco de cobertura  | 14 3025 00008 |
| 1          | Instruções de uso<br>(impresso em inglês com CD de idiomas 14 0522 80200) | 14 0522 80001 |

É possível configurar um aparelho básico com os acessórios listados abaixo para acomodar sua aplicação. Para ter uma configuração viável, pelo menos um item das categorias mencionadas abaixo deve ser solicitado.

|   |             |  |
|---|-------------|--|
| <b>Aparelho básico HistoCore MULTICUT R</b> | 14052258221 | Aparelho básico HistoCore MULTICUT R sem todas características seguintes: orientação, sistema de fixação rápida, prendedor de amostra, conjunto de suporte para lâmina |
|---|-------------|--|

**selecione um**

|                               |             |  |
|-------------------------------|-------------|--|
| <b>Orientação de amostras</b> | 14050237717 | Fixação direcional precisa para prendedor de amostra (*) |
|                               | 14050238949 | Fixação direcional para prendedor de amostra (*)         |
|                               | 14050238160 | Fixação rígida para prendedor de amostras                |

**deve ser pedido separadamente da fixação de orientação com (\*)**

|                                      |             |                               |
|--------------------------------------|-------------|-------------------------------|
| <b>Sistema de fixação rápida (*)</b> | 14050237718 | Sistema de fixação rápida (*) |
|--------------------------------------|-------------|-------------------------------|

**Peça pelo menos um prendedor de amostras**

|                                |             |  |
|--------------------------------|-------------|--|
| <b>Prendedores de amostras</b> | 14050237999 | Prendedor universal de cassetes              |
|                                | 14050238005 | Prendedor de amostras padrão 50x55 mm        |
|                                | 14050237998 | Prendedor de amostras padrão 40x40 mm        |
|                                | 14050238967 | Prendedor de cassete super                   |
|                                | 14050238002 | Suporte redondo para amostras com 3 insertos |
|                                | 14050246573 | Leica RM CoolClamp                           |

**Peça pelo menos uma base de suporte para lâmina ou faca e um suporte para lâmina ou faca**

|   |             |                               |
|---|-------------|-------------------------------|
| <b>Base do porta-lâmina e porta-lâminas</b> | 14050255546 | Base do porta-lâmina          |
|   | 14050254497 | Porta-lâmina E 2-em-1         |
| <b>Base do porta-faca e porta-facas</b>     | 14050237962 | Base do porta-faca            |
|   | 14050237993 | Porta-faca tipo N             |
|   | 14050237994 | Porta-faca tipo NZ            |
|   | 14050238961 | Porta-faca E com perfil baixo |
|   | 14050237997 | Porta-faca tipo E-TC          |

**Acessórios opcionais adicionais e facas/lâminas podem ser encontradas no capítulo 6**  
(→ P. 65 – 6. Acessórios).

O cabo de energia específico para o país precisa ser solicitado separadamente. Veja a lista de todos os cabos de energia disponíveis para seu dispositivo em nosso site [www.LeicaBiosystems.com](http://www.LeicaBiosystems.com) dentro da seção de produtos.



**Dica**

Os acessórios pedidos são enviados em uma caixa separada.

Verifique todas as partes entregues, comparando com a lista de conteúdo e com seu pedido para verificar se a entrega foi completa. Se encontrar qualquer diferença, entre em contato com o departamento de vendas da Leica Biosystems imediatamente.



### 4.3 Remoção da embalagem e instalação



#### Atenção

Queda de acessórios/aparelhos ao serem removidos da embalagem.

#### Ferimento grave de pessoas e/ou danos à propriedade.

- Tome cuidado ao remover o aparelho da embalagem.
- Uma vez desembalado, o aparelho deverá ser movido somente na posição vertical.
- Siga as instruções cuidadosamente incluídas nas instruções para desembalar o aparelho anexadas à parte externa da embalagem ou siga as instruções descritas nas Instruções de uso.



#### Atenção

O aparelho é elevado incorretamente.

#### Ferimento grave de pessoas e/ou danos à propriedade.

- Ao levantar o aparelho toque somente nos pontos de içamento descritos nas Instruções de uso e nas instruções para desembalar o aparelho (placa de base na frente e embaixo do aparelho na parte traseira).
- Nunca levante o aparelho pela alça do volante, pelo volante de avanço aproximado elétrico ou pelo cabeçote da amostra.
- Sempre remova a bandeja de resíduos da seção antes de transportar o aparelho.



#### Atenção

Movimento descuidado do aparelho.

#### Ferimento grave nas mãos e/ou dedos causados por esmagamento entre o aparelho e a superfície de trabalho.

- Ao mover o aparelho toque somente nos pontos de içamento descritos nas Instruções de uso e nas instruções para desembalar o aparelho (placa de base na frente e embaixo do aparelho na parte traseira).
- Preste muita atenção para que as mãos não fiquem entre o aparelho e a superfície de trabalho.



#### Atenção

O aparelho não está posicionado seguramente com os 4 pés em uma bancada de laboratório apropriada.

#### Ferimento grave de pessoas e/ou danos à propriedade.

- Somente coloque o aparelho em uma bancada de laboratório estável, livre de vibração com um tampo horizontal plano. O piso deverá ter a mínima vibração possível.
- Certifique-se sempre de que os 4 pés estejam totalmente posicionados na bancada de laboratório.
- Se o aparelho precisar ser potencialmente movido por outras pessoas (por exemplo para assistência técnica), verifique sempre seu posicionamento correto.

**Cuidado**

Acessórios/componentes soltos/danificados durante o transporte.

**Dano à propriedade.**

- A embalagem possui o Indicador de Impacto ShockDot, que indica transporte indevido. Quando o instrumento for entregue, verifique isso primeiro. Se o indicador for acionado, o pacote não foi manuseado conforme prescrito. Nesse caso, marque os documentos de envio de acordo e verifique se há danos na embalagem.

**Dica**

A caixa de transporte e os elementos de retenção incluídos devem ser mantidos para o caso de ser necessário devolvê-los. Para devolver o aparelho, siga as instruções abaixo na ordem inversa.



Fig. 9

- Remova a alça e a fita adesiva da embalagem (→ "Fig. 9-1").
- Remova a tampa da caixa (→ "Fig. 9-2").



Fig. 10

- Remova a embalagem de acessórios (acessórios opcionais) (→ "Fig. 10-3") as embalagens (→ "Fig. 10-4") do escopo padrão de entrega.



Fig. 11

- Tire o módulo de fixação (→ "Fig. 11-5"). Para isso, segure-o pela borda superior do módulo e no apoio rebaixado (→ "Fig. 11-6") e puxe-o para cima.
- Remova a parede externa da embalagem (→ "Fig. 11-7").
- Levante o aparelho (→ "Fig. 11-8") segurando-o pela placa de base na frente (→ "Fig. 12-11") e na parte de baixo (→ "Fig. 12-12") e remova-o da espuma protetora (→ "Fig. 11-9"). (A ilustração do aparelho é dada somente como exemplo)

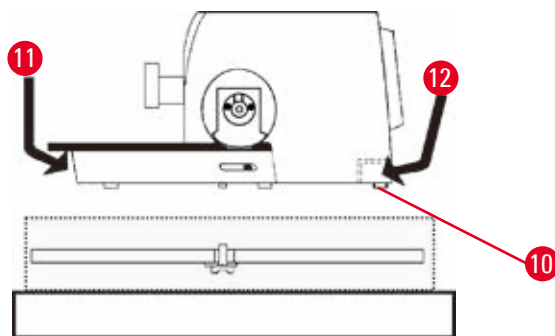


Fig. 12

- Colocar o aparelho em uma bancada de laboratório estável. Os dois rodízios (→ "Fig. 12-10") situados na traseira da placa de base facilitam o movimento do aparelho sobre a mesa.
- Para mover o aparelho, segure-o pela placa de base da frente (→ "Fig. 12-11") levante-o suavemente e deslize-o pelos rodízios.

## 4 Instalando o aparelho

### 4.4 Montagem do volante



#### Dica

O volante precisa ser montado antes de tentar usar o aparelho. As peças e ferramentas necessárias podem ser encontradas no conjunto de ferramentas fornecido com o aparelho.

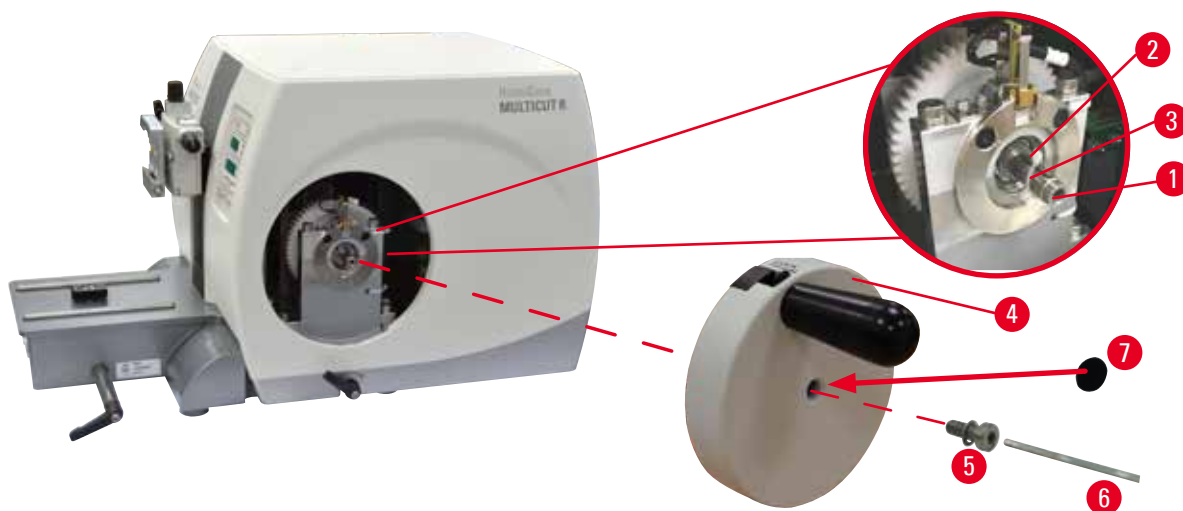


Fig. 13

A chave de guia (→ "Fig. 13-2") é colocada solta no eixo do volante (→ "Fig. 13-1") e é fixada no lugar com braçadeira de cabo durante o transporte.

1. Remova a braçadeira do cabo (→ "Fig. 13-3").



#### Cuidado

A chave de guia é perdida durante a montagem do volante.

**O aparelho não pode ser usado.**

- Antes da montagem do volante, verifique a chave de guia e certifique-se de que ela esteja no eixo do volante.

2. Coloque o volante (→ "Fig. 13-4") no eixo do volante (→ "Fig. 13-1") conforme exibido.
3. Aperte o parafuso (→ "Fig. 13-5") localizado no furo central do volante com chave hexagonal Nº 4 (→ "Fig. 13-6").
4. Remova a cobertura metálica do disco autoadesivo (→ "Fig. 13-7") e fixe o disco sobre o volante.

### 4.5 Conexões elétricas



#### Atenção

Conectando o aparelho a uma tomada não aterrada ou use um cabo de extensão.

**Risco de choque elétrico que causa lesões a pessoas.**

- O aparelho deve ser conectado a uma tomada aterrada.
- Não use um cabo de extensão.

### 4.5.1 Verificando a tensão



#### Atenção

Tensão errada da fonte de alimentação selecionada no seletor de tensão.

#### Dano ao aparelho, atraso no processamento de amostras.

- Certifique-se de que a tensão é adequada para a tensão da rede antes de conectar o instrumento.
- Se precisar alterar o ajuste da tensão, entre em contato com o atendimento da Leica Biosystems.

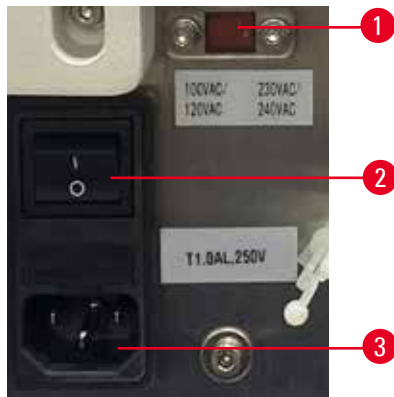


Fig. 14

O seletor de tensão (→ "Fig. 14-1") está localizado no canto superior direito do interruptor principal (→ "Fig. 14-2"), na parte traseira esquerda do instrumento. Antes de ligar o instrumento, verifique se a tensão está de acordo com as normas locais. Se a tensão não estiver de acordo com as normas locais, entre em contato com o atendimento da Leica Biosystems.

### 4.5.2 Conexão da fonte de alimentação

- Antes de conectar o cabo de alimentação, certifique-se de que o interruptor principal (→ "Fig. 14-2") na parte traseira do aparelho está mudado para "0" = OFF.
- Certifique-se de que o cabo de alimentação utilizado tenha o plugue correto para a tomada elétrica.
- Insira o conector do cabo de alimentação na tomada de conexão (→ "Fig. 14-3") e conecte a plugue de energia na tomada elétrica.

### 4.5.3 Conectando o painel de controle



Fig. 15

O cabo de conexão (→ "Fig. 15-1") do painel de controle é fixado ao micrótomo. Pode não ser desconectado.

1. Insira o plugue (→ "Fig. 15-2") do cabo de conexão na tomada de conexão (→ "Fig. 15-3") na parte traseira do painel de controle.
2. Para apertar o plugue, aperte os dois parafusos (→ "Fig. 15-4").

### 4.6 Ligando o aparelho



#### Atenção

Condensação dentro do aparelho devido à exposição a diferenças extremas de temperatura e alta umidade do ar.

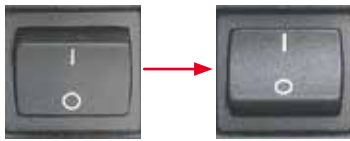
#### Dano ao aparelho.

- Certifique-se sempre de que sejam atendidas as condições climáticas adequadas tanto para armazenamento quanto para operação. Consulte a seção de Dados técnicos (→ P. 28 – 3.3 [Dados técnicos](#)).
- Depois de transportar o aparelho, aguarde pelo menos duas horas para que o aparelho adote a temperatura ambiente antes de ligá-lo.



#### Dica

Ao ligar o aparelho com o interruptor de energia, não pressione nenhum dos botões do painel de controle, exceto quando definir funções específicas. Para mais informações, consulte (→ P. 42 – [Combinação de teclas](#)).



Ligue o aparelho na parte traseira com o interruptor de energia.

I = ON; O = OFF

Seguido por um sinal sonoro (bipe).

O aparelho inicializa.



A exibição (aqui apenas como exemplo) da versão do software segue na tela LED de quatro dígitos. Este visor desaparece após 2 segundos e "00.00" é exibido. Depois que o micrótomo é ligado, os campos de exibição e os LEDs de todas as funções ativadas são iluminados no painel de controle e no campo de exibição do aparelho.



O visor LED de três dígitos indica o último valor configurado para a espessura do corte ou a espessura de desbaste, dependendo da configuração que foi ativada pela última vez. Isso é indicado no painel de controle e no micrótomo simultaneamente. O LED do modo ativo (aqui a espessura de corte) está iluminado em verde.



Se o LED amarelo no campo **LOCK** (TRAVA) estiver acesso no painel de controle, o mecanismo de travamento do volante ou a alavanca de freio do volante está ativado. O aparelho não pode ser usado enquanto o LED estiver aceso.

## 5 Operação

### 5. Operação

#### 5.1 Elementos operacionais e suas funções

As funções operacionais do micrótomo são divididas entre o painel de controle e a unidade de exibição no micrótomo. Um painel de controle no aparelho exibe o modo de operação atual, bem como várias configurações. Todas as funções operacionais estão localizadas centralmente no painel de controle independente. Todos os botões e telas de exibição são organizados logicamente em grupos funcionais e facilmente identificáveis.



#### Atenção

Correção inadequada ao congelamento do software.

#### Dano à amostra.

- Em caso de congelamento de software, siga as instruções fornecidas nos capítulos Resolução de problemas e Operação.
- Se o aparelho não puder voltar a funcionar imediatamente, assegure-se de que a amostra esteja armazenada de maneira apropriada para evitar danos.
- Se necessário, contate o representante de assistência técnica da Leica Biosystems.

#### 5.1.1 Painel de controle do aparelho

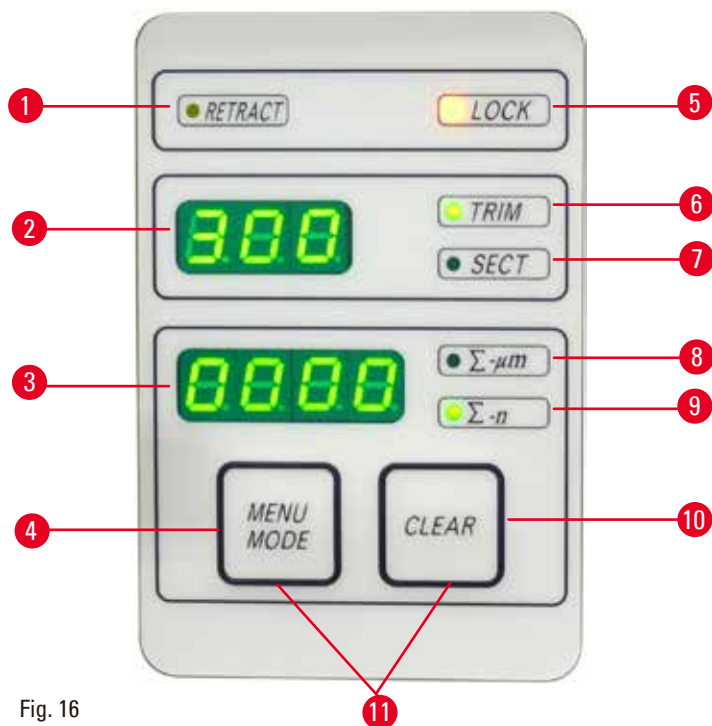


Fig. 16

- |   |                                |   |
|---|--------------------------------|---|
| 1 | LED – <b>RETRACT</b> (Retrair) | Acende durante a retração da amostra.   |
| 2 | Exibição de três dígitos       | Exibe espessura de corte/espessura de desbaste e outras indicações de configuração. |
| 3 | Exibição de quatro dígitos     | Exibe o número do contador de cortes.   |



|    |  |  |
|----|--|--|
| 4  | Botão <b>MENU MODE</b><br>(Modo menu)            | Alterações entre a soma da espessura de corte e o contador de cortes.                      |
| 5  | LED – <b>LOCK</b> (Travar)                       | Acende quando o travamento do volante está ativo.  |
| 6  | LED verde – <b>TRIM</b> (Desbaste)               | Acende quando o modo de desbaste está ativo.   |
| 7  | LED verde – <b>SECT</b> (Corte)                  | Acende quando o modo de corte está ativo.  |
| 8  | LED verde  | Soma da espessura de corte – mostra a soma de todos os cortes.                             |
| 9  | LED verde  | Contador de corte – exibe o número de todos os cortes.                                     |
| 10 | Botão <b>CLEAR</b> (Limpar)                      | Reinicializa o contador de corte e a soma da espessura do corte (para 0).                  |
| 11 | <b>MENU MODE + CLEAR</b><br>(Modo menu + Limpar) | Pressionando os dois botões simultaneamente muda para a configuração do valor de retração. |

### 5.1.2 Painel de controle independente

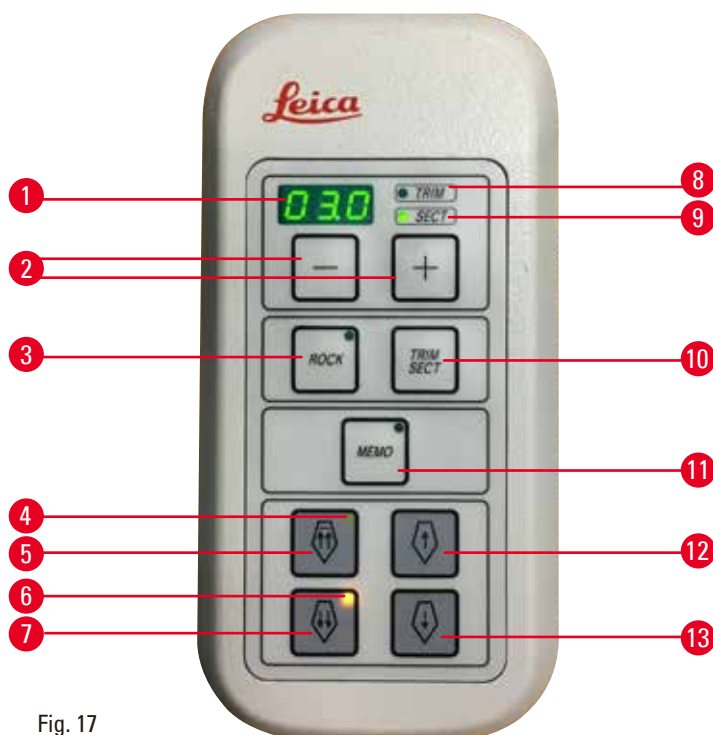


Fig. 17

|   |   |   |
|---|---|---|
| 1 | Exibição de três dígitos                      | Exibe espessura de corte/espessura de desbaste e outras indicações de configuração.   |
| 2 | Botões  | Define a espessura de desbaste/espessura de corte.  |
| 3 | Botão <b>ROCK</b> (Vaivém)                    | Ativa/desativa o modo vaivém.   |
| 4 | LED amarelo                                   | <ul style="list-style-type: none"> <li>• Pisca durante o avanço aproximado para trás;</li> <li>• Acende quando a posição traseira extrema é atingida.</li> </ul>                                |
| 5 | Botão de avanço aproximado – para trás rápido | <ul style="list-style-type: none"> <li>• No modo de desbaste/corte: avanço aproximado para trás rápido;</li> <li>• No modo de corte (modo Step ativado): múltiplos passos para trás.</li> </ul> |
| 6 | LED amarelo                                   | <ul style="list-style-type: none"> <li>• Pisca durante avanço aproximado para a frente;</li> <li>• Acende quando a área de avanço remanescente é atingida.</li> </ul>                           |

- |    |  |   |
|----|--|---|
| 7  | Botão de avanço aproximado – para frente rápido  | <ul style="list-style-type: none"> <li>No modo de desbaste/corte: avanço aproximado para frente rápido;</li> <li>No modo de corte (modo Step ativado): múltiplos passos para a frente.</li> </ul> |
| 8  | LED verde – <b>TRIM</b>                          | Acende quando o modo de desbaste está ativo.  |
| 9  | LED verde – <b>SECT</b>                          | Acende quando o modo de corte está ativo.   |
| 10 | Botão <b>TRIM/SECT</b> (Desbaste/corte)          | Alterna entre o modo de corte e o modo de desbaste.   |
| 11 | Botão <b>MEMO</b> (Memória)                      | Define uma posição de memória.  |
| 12 | Botão de avanço aproximado – para trás lento     | <ul style="list-style-type: none"> <li>No modo de desbaste/corte: avanço aproximado para trás lento;</li> <li>No modo de corte (modo Step ativado): passo único para trás.</li> </ul>             |
| 13 | Botão de avanço aproximado – para a frente lento | <ul style="list-style-type: none"> <li>No modo de desbaste/corte: avanço aproximado para a frente lento;</li> <li>No modo de desbaste (modo Step ativado): passo único para a frente.</li> </ul>  |

### Combinação de teclas

| Combinação de teclas                        | Função  |
|---|---|
| Botão <b>MENU MODE + CLEAR</b>              | Define o valor de retração.   |
| Liga o aparelho + botão Menos               | Desativa o modo STEP.   |
| Liga o aparelho + botão Mais                | Ativa o modo STEP.  |
| Liga o aparelho + botão para trás lento     | Define a direção do volante de avanço aproximado como sentido anti-horário para a frente. |
| Liga o aparelho + botão para a frente lento | Define a direção do volante de avanço aproximado como sentido horário para a frente.      |

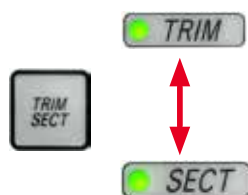
### 5.1.3 Elementos de controle e exibição

#### Exibição de três dígitos



Esta tela está localizada no painel de controle do aparelho e no painel de controle independente. Se o LED **SECT** (Corte) se acender, o display mostra a configuração de espessura de corte em  $\mu\text{m}$ . Se o LED **TRIM** (Desbaste) se acender, o display mostra a configuração de espessura de desbaste em  $\mu\text{m}$ .

#### Selecionando o modo de desbaste e corte



Para alternar entre o modo de corte e o modo de desbaste, pressione o botão **TRIM/SECT** (Desbaste/corte) no painel de controle independente. Sempre que o botão for pressionado, a exibição alterna entre **SECT** e **TRIM**. Na tela **SECT**, a espessura de corte na faixa de 0,50 a 100,0  $\mu\text{m}$  é mostrada, e na tela **TRIM**, é exibida a espessura de desbaste entre 1,0 e 600  $\mu\text{m}$ .

### Configurando a espessura de desbaste/espessura de corte



Ajuste as configurações usando estes dois botões no painel de controle independente.

Faixa de configuração da espessura de corte: 0,50  $\mu\text{m}$  – 100  $\mu\text{m}$

Valores de configuração:

de 0,5  $\mu\text{m}$  a 5,0  $\mu\text{m}$  em incrementos de 0,5  $\mu\text{m}$

de 5,0  $\mu\text{m}$  a 20,0  $\mu\text{m}$  em incrementos de 1,0  $\mu\text{m}$

de 20,0  $\mu\text{m}$  a 60,0  $\mu\text{m}$  em incrementos de 5,0  $\mu\text{m}$

de 60,0  $\mu\text{m}$  a 100,0  $\mu\text{m}$  em incrementos de 10,0  $\mu\text{m}$

Faixa de configuração da espessura de desbaste: 1 – 600  $\mu\text{m}$

Valores de configuração:

de 1,0  $\mu\text{m}$  a 10,0  $\mu\text{m}$  em incrementos de 1,0  $\mu\text{m}$

de 10,0  $\mu\text{m}$  a 20,0  $\mu\text{m}$  em incrementos de 2,0  $\mu\text{m}$

de 20,0  $\mu\text{m}$  a 50,0  $\mu\text{m}$  em incrementos de 5,0  $\mu\text{m}$

de 50,0  $\mu\text{m}$  a 100,0  $\mu\text{m}$  em incrementos de 10,0  $\mu\text{m}$

de 100,0  $\mu\text{m}$  a 600,0  $\mu\text{m}$  em incrementos de 50,0  $\mu\text{m}$

### Funções do avanço aproximado



Fig. 18

O avanço aproximado elétrico em duas velocidades é usado para um movimento rápido da amostra em direção a e distante da faca.

Com os botões de seta dupla, o avanço aproximado opera a 800  $\mu\text{m/s}$  ao avançar; com os botões de seta única, ele funciona a 300  $\mu\text{m/s}$  ao avançar ou retroceder.

No modo de corte, o acionamento do avanço pode ser usado no modo STEP, ou com avanço contínuo. O aparelho é fornecido com avanço contínuo (configuração padrão).

#### **Marcha rápida**

Pressione o botão de avanço aproximado para trás rápido ( $\leftarrow$  "Fig. 18-1"), o cabeçote da amostra se movendo da posição dianteira extrema para a posição inicial a 1800  $\mu\text{m/s}$ .



#### **Cuidado**

Girando o volante de avanço aproximado eletrônico durante a marcha rápida ou movendo para a posição de memória.

#### **Amostra perdida.**

- Não toque no volante de avanço aproximado eletrônico durante a marcha rápida ou ao mover para a posição de memória.



#### **Cuidado**

Girando o volante ou pressionando os botões no painel de controle independente ou no painel de controle do aparelho durante a marcha rápida ou ao mover para a posição de memória.

#### **Amostra perdida.**

- Não gire o volante ou pressione qualquer botão no painel de controle independente ou no painel de controle do aparelho durante a marcha rápida ou ao mover para a posição de memória.

### Modo de corte



Fig. 19

No modo de corte, o usuário pode selecionar entre a função STEP (avanço da amostra passo a passo) e o avanço de amostra contínuo.

Quando o avanço contínuo é selecionado, os botões de avanço aproximado têm as mesmas funções que no modo de desbaste. A função STEP é útil para uma aproximação cuidadosa passo a passo da amostra em direção à faca. Como ativar a função STEP:

- Ligue o aparelho enquanto mantém pressionado o botão + no painel de controle. Do mesmo modo, para desativá-la, ligue o aparelho enquanto pressiona o botão –. Enquanto o aparelho estiver inicializando, mantenha pressionado o botão + até que o número da versão do software não seja mais exibido.
- Pressione o botão **TRIM/SECT** e selecione o modo de corte (o LED **SECT** se acende).
- Ao pressionar o botão de avanço aproximado lento (→ "Fig. 19-2") ou (→ "Fig. 19-4") para o avanço aproximado de velocidade lenta, ocorre um avanço incremental definido (STEP) no valor indicado no display na respectiva direção (passo único).
- Por ativação reduzida dos botões de avanço rápido, um único passo também é efetuado na direção apropriada.
- A ativação mais longa do botão de avanço rápido (→ "Fig. 19-1") ou (→ "Fig. 19-3") efetua um movimento repetido de avanço enquanto o botão estiver pressionado.

### Modo de desbaste



Fig. 20

No modo de desbaste, os botões de avanço operam um movimento contínuo enquanto o botão estiver pressionado. O botão de seta dupla para movimentos de avanço rápido para trás tem uma função de trava. Não coloque seus dedos entre o prendedor de amostras e o micrótomo para evitar prendê-los.

- Para iniciar o movimento rápido para trás (para longe da lâmina) pressione o botão (→ "Fig. 20-1"). Depois que o botão é pressionado, o cabeçote da amostra move-se para a posição traseira extrema.
- Para deter o movimento, pressione qualquer um dos quatro botões de avanço.
- O LED amarelo (→ "Fig. 20-2") do botão pisca enquanto o cabeçote de amostra está em movimento e permanece aceso continuamente quando a posição traseira extrema é atingida.
- Pressione o botão (→ "Fig. 20-3") para iniciar o movimento lento para trás. O movimento persiste enquanto o botão estiver pressionado.
- Pressione o botão apropriado para iniciar um movimento para a frente rápido ou lento. O movimento persiste enquanto o botão estiver pressionado.
- Durante o movimento para a frente, o LED amarelo (→ "Fig. 20-4") do botão pisca. Quando a posição frontal extrema é atingida, ouve-se um sinal e o LED para de piscar e permanece aceso.

### Uma posição de memória



Fig. 21

Defina uma posição de memória usando o botão **MEMO** (→ "Fig. 21-1") no painel de controle independente.

Para definir uma posição de memória, mova o cabeçote da amostra para a posição desejada e pressione o botão **MEMO**. Ouve-se um pequeno sinal sonoro (bipe); a exibição de três dígitos indica **SEt** (→ "Fig. 21-2") (Definir); O LED (→ "Fig. 21-3") do botão **MEMO** se acende em verde.

Se uma posição de memória estiver armazenada, depois de pressionar o botão **MEMO**, o cabeçote da amostra se move para a posição de memória; é ouvido um sinal sonoro curto e a exibição de três dígitos indica **At** (→ "Fig. 21-4") quando o cabeçote da cabeça atinge a posição de memória. Para alterar a posição da memória armazenada, mova o cabeçote da amostra para a nova posição e pressione o botão **MEMO** por cerca de um segundo. Ouve-se um pequeno sinal sonoro (bipe); a exibição de três dígitos indica **SEt**; O botão LED verde do botão **MEMO** continua se acendendo.

Para limpar a posição da memória, pressione o botão **MEMO** por mais de 3 segundos. Dois sinais sonoros breves são ouvidos; a exibição de três dígitos indica **CLr** (→ "Fig. 21-5"); O botão LED verde do botão **MEMO** está acinzentado.

**Dica**

Enquanto o cabeçote da amostra está se movendo para a posição de memória, o movimento pode ser interrompido pressionando o botão **MEMO** ou qualquer outro botão, ou girando o volante de avanço aproximado eletrônico.

O botão **MEMO** está habilitado entre a posição dianteira limite (não incluída) e a posição inicial (não incluída).

**Cuidado**

Movimento manual do porta-faca/lâmina e/ou do cabeçote da amostra após a configuração da posição de memória.

**Dano à amostra.**

- Não mova o porta-faca/lâmina, a base e/ou o cabeçote da amostra e não reajuste a orientação sem reajustar a posição de memória.

**Cuidado**

Girando o volante de avanço aproximado eletrônico durante a marcha rápida ou movendo para a posição de memória.

**Amostra perdida.**

- Não toque no volante de avanço aproximado eletrônico durante a marcha rápida ou ao mover para a posição de memória.

**Cuidado**

Girando o volante ou pressionando os botões no painel de controle independente ou no painel de controle do aparelho durante a marcha rápida ou ao mover para a posição de memória.

**Amostra perdida.**

- Não gire o volante ou pressione qualquer botão no painel de controle independente ou no painel de controle do aparelho durante a marcha rápida ou ao mover para a posição de memória.

**Cuidado**

A posição de memória está ajustada muito perto da faca/lâmina.

**Amostra perdida.**

- Certifique-se de que a amostra não toque na aresta de corte da faca/lâmina ao ajustar a posição de memória. Mova o cabeçote da amostra um pouco para trás se a aresta de corte tocar a amostra ou for posicionada muito perto da superfície da amostra quando ajustar a posição de memória.
- Não carregue uma amostra com diferentes espessuras usando a mesma posição de memória.

**Cuidado**

Falha na reinicialização da posição de memória depois de o aparelho ter sido desligado ou após uma falha de energia.

**Dano à amostra.**

- Quando o aparelho está desligado ou há uma falha de energia, os dados da posição de memória armazenados anteriormente são apagados. Configure a posição de memória novamente depois de ligar o aparelho.

### Exibição de quatro dígitos no painel de controle do aparelho

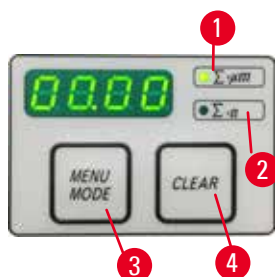


Fig. 22

O valor mostrado na exibição de quatro dígitos é ajustável.

Quando o LED  $\Sigma-\mu\text{m}$  se acende ( $\rightarrow$  "Fig. 22-1") o display mostra a soma das espessuras de corte em  $\mu\text{m}$  para todas os cortes concluídos desde que o aparelho foi ligado.

Quando o LED  $\Sigma-n$  se acende ( $\rightarrow$  "Fig. 22-2") o display mostra o número de todas os cortes previamente preenchidos.

- Para mudar o modo de exibição, pressione o botão **MENU MODE** ( $\rightarrow$  "Fig. 22-3") até que o LED do modo desejado fique acesso.
- Pressione o botão **CLEAR** ( $\rightarrow$  "Fig. 22-4") para repor a soma da espessura de corte ou o número de corte.
- Isso só irá restabelecer o valor exibido atualmente.



#### Dica

Quando o aparelho é desligado usando o interruptor de energia principal, ambos os valores (soma da espessura de corte e número de corte) são apagados da memória.

### Retração de amostra

Para evitar danos à faca e à amostra, a amostra é afastada da faca durante o movimento de retorno para a posição inicial superior do cabeçote da amostra.

O valor de retração pode ser selecionado em incrementos de 5  $\mu\text{m}$  entre 5 e 100  $\mu\text{m}$ . A retração da amostra é definida na fábrica a 10  $\mu\text{m}$ .

A retração da amostra pode ser desativada se necessário.

A configuração selecionada é mantida quando o aparelho está desligado.

### Configurando as definições de retração

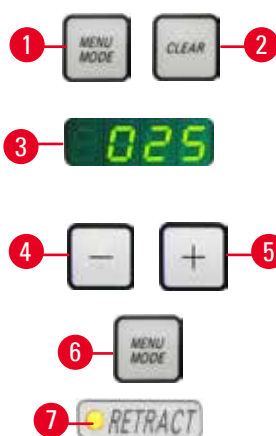


Fig. 23

- Para mostrar as configurações de retração, pressione os botões **MENU MODE** ( $\rightarrow$  "Fig. 23-1") e **CLEAR** ( $\rightarrow$  "Fig. 23-2") simultaneamente.
- O valor de ajuste atual é visualizado como um número de três dígitos na exibição de quatro dígitos, por exemplo, 025 = 25  $\mu\text{m}$  ( $\rightarrow$  "Fig. 23-3").
- Selecione o valor de retração desejado. O valor de retração pode ser ajustado em incrementos de 5  $\mu\text{m}$  até um máximo de 100  $\mu\text{m}$  usando os botões ( $\rightarrow$  "Fig. 23-4") ou ( $\rightarrow$  "Fig. 23-5") no painel de controle independente. A configuração também pode ser desligada.
- Para sair das configurações de retração, pressione **MENU MODE** ( $\rightarrow$  "Fig. 23-6"). Um movimento de retração ocorre pelo valor recém-selecionado após cada seção.
- Enquanto a amostra está em retração, o LED amarelo ( $\rightarrow$  "Fig. 23-7") no display **RETRACT** se acende.

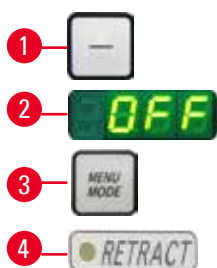


Fig. 24

- Para desligar a retração, pressione o botão (→ "Fig. 24-1") no painel de controle independente até que o display indique **OFF** (→ "Fig. 24-2") (Desligado).
- Para sair das configurações de retração, pressione **MENU MODE** (→ "Fig. 24-3"). Quando a retração é desligada, a amostra não é retraída. O LED amarelo (→ "Fig. 24-4") do display **RETRACT** não acende.

## Indicação de avanço horizontal remanescente

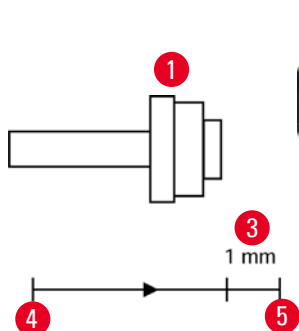


Fig. 25

O recurso de indicação de avanço remanescente visível e audível informa o usuário durante o desbaste e o corte quando um avanço remanescente de aproximadamente 1 mm (→ "Fig. 25-3") está disponível antes que o limite dianteiro seja atingido. O LED amarelo (→ "Fig. 25-2") no botão de avanço aproximado se acende desde o início do avanço remanescente. Além disso, um sinal acústico é ouvido por aprox. 2 segundos. A partir deste ponto, um avanço remanescente de aprox. 1 mm está disponível. Na área de avanço remanescente, não é possível avançar mais nenhum objeto até a faca usando os botões de avanço e o volante de avanço aproximado eletrônico.

- Você pode continuar com sua rotina de trabalho.
- O LED amarelo (→ "Fig. 25-2") no botão de avanço aproximado se acende.
- Quando a posição dianteira extrema (→ "Fig. 25-5") é atingida, nenhum avanço ocorre; isso também significa que não ocorre nenhum corte.
- Você pode continuar trabalhando na amostra pressionando o avanço correspondente (→ "Fig. 26") na posição traseira extrema (→ "Fig. 25-4") e continuando com o corte.



Fig. 26



### Dica

para continuar o trabalho, é necessário pressionar o botão **TRIM/SECT** para mudar ao modo de desbaste, caso contrário, não será possível usar o avanço.

Se o cabeçote da amostra já estiver na faixa de avanço remanescente quando o aparelho for ligado, um sinal sonoro adicional é ouvido depois que a versão do software for exibida.

- É possível continuar trabalhando na amostra ao movê-la de volta por uma curta distância com os botões de avanço (defina o modo de desbaste!).
- A função STEP é desabilitada na faixa de avanço remanescente.



### 5.1.4 Volante de avanço aproximado eletrônico



Fig. 27



Fig. 28

O avanço serve para movimentos rápidos da amostra para frente da amostra – na direção da faca – e para trás – para longe da faca.

A rotação do volante de avanço aproximado eletrônico (→ "Fig. 27-1") pode ser configurada no sentido horário ou anti-horário para avançar o cabeçote da amostra.

- Para configurar a rotação no sentido horário para avançar o cabeçote da amostra, ligue o aparelho enquanto mantém pressionado o botão de avanço aproximado lento para trás (→ "Fig. 28-1") no painel de controle independente; A exibição de três dígitos indica **C** para sentido horário (→ "Fig. 28-2").
- Para configurar a rotação no sentido anti-horário para avançar o cabeçote da amostra, ligue o aparelho e pressione o botão de avanço aproximado para trás (→ "Fig. 28-3"); A exibição de três dígitos indica **CC** para sentido anti-horário (→ "Fig. 28-4").

As configurações da rotação do volante de avanço aproximado eletrônico são mostradas por cerca de 4 segundos na exibição de três dígitos quando o aparelho é ligado. O sentido de rotação do volante de avanço aproximado configurado de fábrica é horário.

### 5.1.5 Base de fixação de amostra com direcionamento preciso



#### Dica

No sistema de fixação rápida da base de fixação direcional do suporte da amostra, todos os prendedores de amostra existentes como acessórios opcionais podem ser usados.

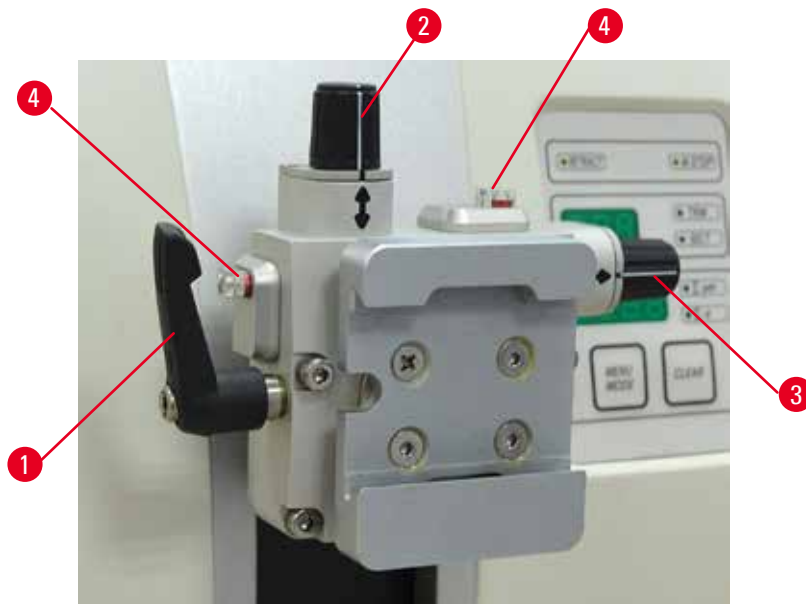


Fig. 29

A orientação da amostra permite a simples correção de posição da superfície da amostra quando ela está presa no lugar.

A base de fixação direcional do suporte da amostra pode ser trocada por uma fixação não-direcional (acessório opcional).

#### Exibição da posição zero

Para exibir melhor a posição zero, a orientação tem dois indicadores vermelhos (→ "Fig. 29-4").

Quando ambos os indicadores estiverem totalmente visíveis e os dois parafusos de ajuste estiverem na posição zero ao mesmo tempo (com as marcações alinhadas com as setas), a amostra está na posição zero.

**Orientação da amostra****Atenção**

A amostra está voltada para a fase de retração.

**Dano à amostra devido à sua reorientação na fase de retração.**

- Os blocos de amostra **NÃO** podem ser orientados durante a fase de retração. O bloco que for orientado durante a retração e antes do próximo corte avançará o valor da retração **MAIS** a espessura de corte selecionada antes do próximo corte. Isto poderá provocar danos tanto na amostra quanto na faca/lâmina.

- Eleve o cabeçote de amostra até a posição superior extrema e ative o mecanismo de travamento do volante.
- Para liberar o prendedor, gire a alavanca excêntrica (→ "Fig. 29-1") no sentido horário.
- Gire o parafuso de ajuste (→ "Fig. 29-2") para orientar a amostra na direção vertical. Gire o parafuso de ajuste (→ "Fig. 29-3") para orientar a amostra na direção horizontal. Cada volta completa do parafuso inclina a amostra em 2°. É possível um total de quatro voltas completas = 8° em cada direção. A precisão é de aproximadamente  $\pm 0,5^\circ$ . Para facilitar a estimativa, há uma marca branca no cabo e um clique de parada que se percebe durante os giros.
- Para fixar a orientação vigente, gire a alavanca excêntrica (→ "Fig. 29-1") sentido anti-horário.

**Dica**

Quando o prendedor padrão grande de amostra (50 x 55 mm) ou o prendedor de cassete super é usado, a orientação de  $\pm 8^\circ$  da amostra na direção norte-sul não é mais possível. O ângulo utilizável do prendedor padrão grande de amostra (50 x 55 mm) é apenas cerca de  $\pm 4^\circ$  nesse caso.

**5.1.6 Regulagem de precisão do equilíbrio de força**

Fig. 30

Se outro acessório de peso diferente for colocado no cabeçote (→ "Fig. 30-1"), é preciso verificar se é necessário reajustar o equilíbrio de força.

- Conecte o novo acessório e prenda a amostra.
- Ajuste o cabeçote na altura equidistante da faixa de movimento vertical girando o volante (→ "Fig. 30").

Se o cabeçote continuar nessa exata posição, a definição está correta.

Se o cabeçote se mover, isto é, levantar ou abaixar, é preciso fazer um ajuste de precisão.

## 5 Operação



### Atenção

Regulagem de precisão incorreta do equilíbrio de força.

**Ferimento grave do operador devido ao contato com a faca e/ou dano à amostra.**

- Antes de trabalhar com o aparelho, verifique sempre duas vezes se o ajuste fino do equilíbrio de força está correto.
- Se o ajuste fino não for definido corretamente, não trabalhe com o aparelho; ajuste-o novamente.
- Especialmente após trocar acessórios na cabeça do objeto, realize o ajuste do equilíbrio de força imediatamente.



Fig. 31

O equilíbrio de força é ajustado com o parafuso (→ "Fig. 31-1"), que pode ser acessado removendo-se a bandeja de detritos de corte na parte de baixo da placa de base do micrótomo. Use a chave hexagonal Nº 5 (com cabo) para esse ajuste.

- Se o cabeçote se mover para baixo, gire o parafuso (→ "Fig. 31-1") aprox.1/2 no sentido horário.
- Se o cabeçote se mover para cima, gire o parafuso (→ "Fig. 31-1") aprox.1/2 no sentido anti-horário.
- Continue esse procedimento até que o cabeçote não se mova mais quando liberado.



### Dica

Repita o procedimento de ajuste várias vezes até que o cabeçote da amostra não se mova mais.

## 5.2 Insira o porta-lâmina E dois em um

### 5.2.1 Configuração da base do porta-lâmina

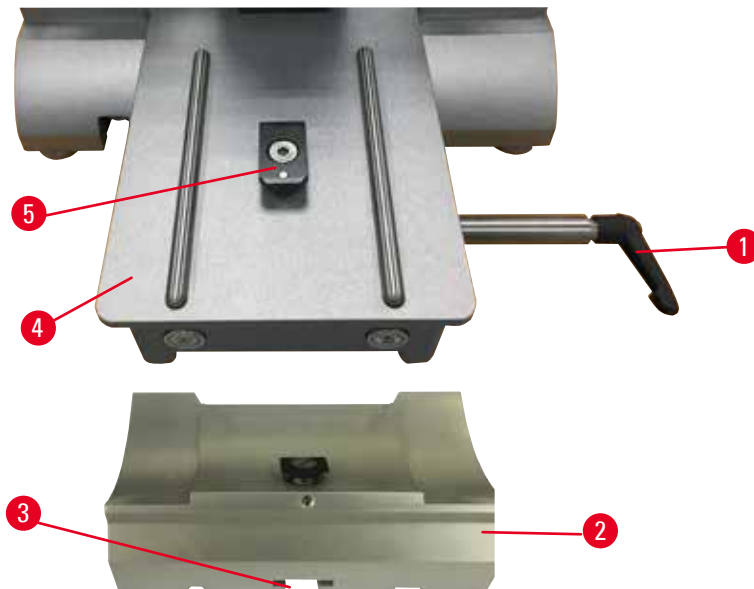


Fig. 32

1. Libere a alavanca de fixação (→ "Fig. 32-1") girando-a no sentido anti-horário.
2. Insira a base do porta-lâmina (→ "Fig. 32-2") usando o entalhe (→ "Fig. 32-3") no fundo da peça T (→ "Fig. 32-5") da placa base do micrótomo (→ "Fig. 32-4").
3. A base do porta-lâmina (→ "Fig. 32-2") pode ser movida para trás e para frente na placa de base do micrótomo. Isso permite trazer o porta-faca dois-em-um E para a posição de corte ideal em relação à amostra. Para fixar a base do porta-faca, gire a alavanca de fixação (→ "Fig. 32-1") no sentido horário.

### 5.2.2 Insira o porta-lâmina E dois em um

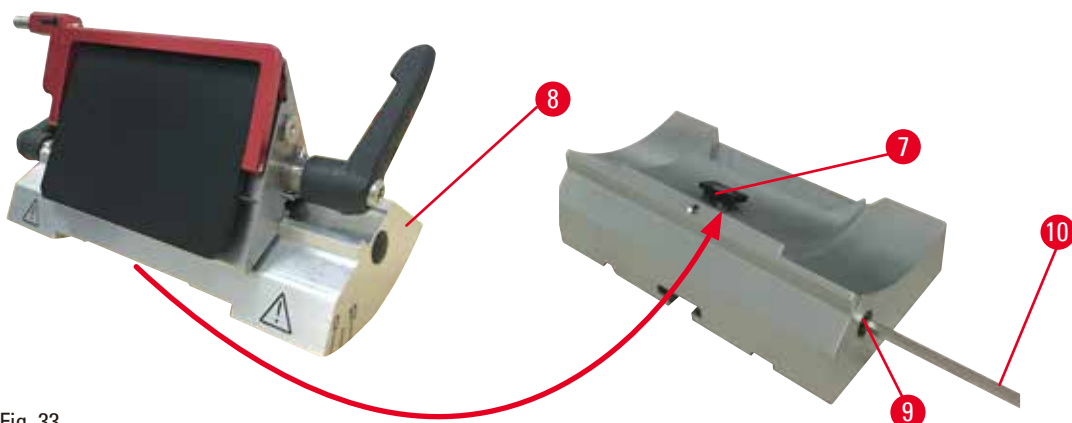


Fig. 33

1. Solte o parafuso excêntrico (→ "Fig. 33-9") usando a chave hexagonal Nº 4 (→ "Fig. 33-10").
2. Coloque o porta-lâmina E dois em um (→ "Fig. 33-8") com a ranhura inferior na peça T (→ "Fig. 33-7") da base do porta-faca (→ "Fig. 32-2").
3. Para prender, reaperte o parafuso excêntrico (→ "Fig. 33-9").

## 5 Operação

### 5.3 Ajuste do ângulo de incidência



Fig. 34

As marcas de indexação (0°, 5° e 10°) para ajuste do ângulo de incidência (→ "Fig. 34-4") estão localizadas do lado direito do porta-lâmina E dois em um (→ "Fig. 34-2"). Há também uma marca de indexação (→ "Fig. 34-5") no lado direito da base do porta-lâmina (→ "Fig. 34-1") que serve como um ponto de referência ao ajustar o ângulo de incidência.

1. Solte o parafuso (→ "Fig. 34-3") usando uma chave hexagonal N° 4 (→ "Fig. 34-6") até que o porta-lâmina E dois em um (→ "Fig. 34-2") possa ser movido.
2. Mova o porta-lâmina E dois em um até que a marca indicadora do ângulo de incidência desejado coincida com a linha de referência na base do porta-lâmina. Detalhe ampliado (→ "Fig. 34") mostrando ajuste de um ângulo de incidência de 5°.



#### Dicas

A configuração do ângulo de folga recomendado para o porta-faca dois-em-um E é de aprox. 2,5°– 5°.

3. Mantenha o porta-faca dois-em-um E nessa posição e reaperte o parafuso (→ "Fig. 34-3") para fixação.

### 5.4 Inserto do prendedor universal de cassete

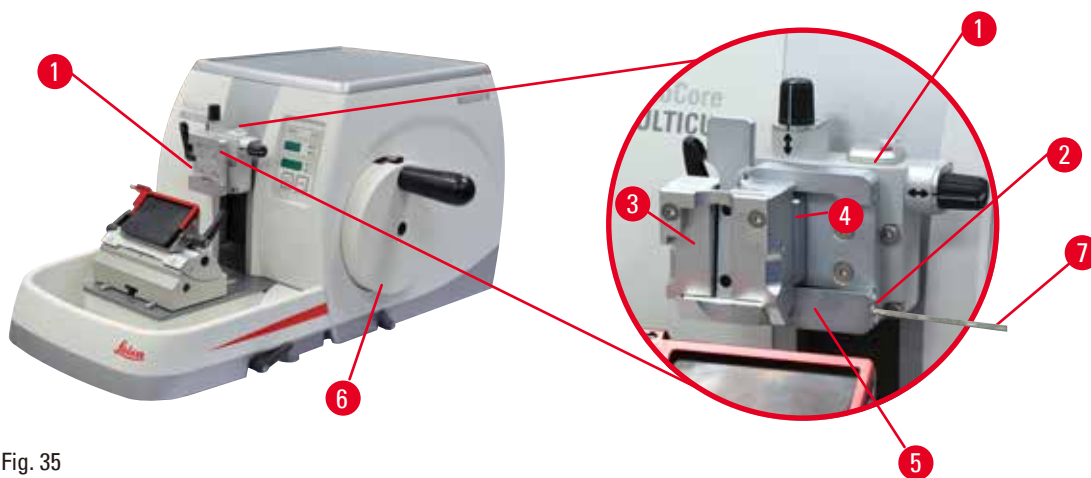


Fig. 35

Existem duas versões de fixações do suporte da amostra com e sem orientação, consulte (→ P. 65 – 6. Acessórios). A orientação da amostra permite a simples correção de posição da superfície da amostra quando ela está presa no lugar. É possível usar o sistema de fixação rápida (→ "Fig. 35-5") para prender todos os acessórios disponíveis para fixação da amostra (para mais informações, consulte (→ P. 65 – 6. Acessórios)).

Para isto, proceda da seguinte maneira:

1. Mova o cabeçote da amostra (→ "Fig. 35-1") para a posição superior extrema, girando o volante (→ "Fig. 35-6") e engate o mecanismo de travamento do volante.
2. Para liberar o sistema de fixação, gire o parafuso (→ "Fig. 35-2") do sistema de fixação rápida (→ "Fig. 35-5") no sentido anti-horário usando uma chave hexagonal N° 4 (→ "Fig. 35-7").
3. Empurre a guia (→ "Fig. 35-4") do prendedor universal de cassete (→ "Fig. 35-3") da esquerda para o sistema de fixação rápida (→ "Fig. 35-5") o máximo possível.
4. Para apertar o prendedor de cassete, gire o parafuso (→ "Fig. 35-2") no sentido horário até onde ele chegar.



### Dica

Como todos os prendedores de amostra, disponíveis como acessórios, são equipados com o mesmo tipo de guia na parte de trás, eles são inseridos da mesma maneira descrita aqui, usando o exemplo do prendedor de cassete.

## 5.5 Fixação da amostra



### Atenção

O operador segura na faca/lâmina devido a um procedimento de trabalho inapropriado.

**Ferimento grave ao colocar a amostra na posição caso a faca ou a lâmina tenha sido instalada antes.**

- Antes de carregar a amostra na microtomia, certifique-se de que a aresta de corte foi coberta pela proteção de segurança e que o mecanismo de bloqueio do volante tenha sido ativado. Quando o operador desejar carregar a amostra, bem como inserir uma faca/lâmina, carregue sempre o bloco de amostra antes de instalar e fixar a faca/lâmina.
1. Gire o volante até que o prendedor da amostra esteja na posição mais alta.
  2. Trave o volante ou ative o mecanismo de travamento do volante (→ P. 23 – 2.3.1 Trava do volante).
  3. Insira uma amostra no prendedor de amostras.



### Dica

Uma descrição detalhada para inserir a amostra em vários prendedores e suportes de amostra é fornecida em (→ P. 65 – 6. Acessórios).

### 5.6 Fixação da faca/lâmina descartável



#### Atenção

Facas ou lâminas são manuseadas e/ou descartadas de forma inapropriada.

**Ferimento grave às pessoas devido ao contato com a faca e/ou lâmina extremamente afiada.**

- Trabalhe com muito cuidado e atenção ao manusear facas e/ou lâminas.
- Use sempre roupas apropriadas (incluindo luvas resistentes a corte) ao manusear facas e/ou lâminas.
- Descarte facas e lâminas sempre em um local seguro (por exemplo, estojo da faca dedicado) e de forma apropriada para que não causem ferimentos.
- Nunca coloque uma faca com a aresta de corte voltada para cima e nunca tente segurar uma faca que esteja caindo.
- Cubra sempre a borda da faca/lâmina com o protetor de segurança antes de fixar a amostra.



#### Atenção

O operador instala duas facas e/ou lâminas no porta-faca e/ou porta-lâmina.

**Ferimento grave às pessoas devido ao contato com a faca e/ou lâmina extremamente afiada.**

- Não fixe duas facas/lâminas no porta-faca/porta-lâmina. Instale a faca/lâmina no centro do porta-faca/porta-lâmina. As facas/lâminas não devem exceder a borda do porta-faca/porta-lâmina.



#### Atenção

Lâmina muito espessa ou fina usada no porta-lâmina 2 em 1.

**Amostra deteriorada.**

- Use uma lâmina com espessura máxima inferior a 0,322 mm e espessura mínima acima de 0,246 mm.
- A lâmina compatível recomendada é indicada em Acessórios opcionais (→ P. 65 – 6. Acessórios).



#### Atenção

A lâmina não é instalada de forma totalmente paralela à borda superior da placa de pressão devido ao excesso de parafina, insertos sujos, etc.

**Ao fazer uso da função de movimento lateral, a não instalação da lâmina em paralelo à placa de pressão pode levar a baixos resultados de corte. Se o corte, por exemplo, é muito grosso ou fino, na pior das situações, a amostra poderá ser danificada pelas vibrações no corte.**

- Não continue o seccionamento ao obter resultados de corte insatisfatórios.
- Reinstale a lâmina e certifique-se de que está paralela à borda superior da placa de pressão.
- Verifique sempre o paralelismo entre a lâmina e a placa de pressão após mover a lâmina usando a função de movimento lateral.
- Certifique-se de que não há resíduos de parafina e que o inserto está limpo antes do uso.



### Inserção de lâminas de perfil alto

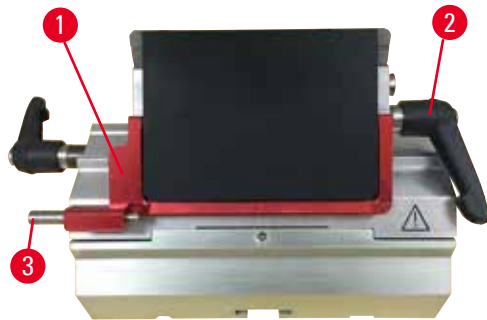


Fig. 36

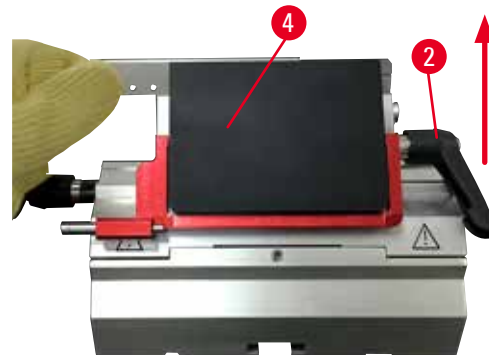


Fig. 37

1. Abaixe a proteção de segurança (→ "Fig. 36-1").
2. Para inserir a lâmina, gire a alavanca de fixação direita (→ "Fig. 36-2") no sentido anti-horário.
3. Empurre cuidadosamente a lâmina pela parte superior ou pela lateral. Certifique-se de que a lâmina esteja posicionada no centro e, ainda mais importante, em paralelo com a borda superior da placa de pressão (→ "Fig. 37-4").
4. Para fixar a lâmina, gire a alavanca de fixação (→ "Fig. 36-2") no sentido horário.

### Inserção de lâminas de perfil baixo



Fig. 38



Fig. 39

Ao usar lâminas de perfil baixo, o inserto (→ "Fig. 39-1") para lâminas de perfil baixo deve primeiro ser posicionado no porta-lâmina E dois em um e certifique-se de que a borda inferior do inserto se encaixe completamente com a ranhura do porta-lâmina.

Dois ímãs são conectados à traseira do inserto (→ "Fig. 38-1"). Eles ficam longe do operador (em direção à placa de pressão traseira) depois que o inserto for inserido com as bordas arredondadas voltadas para cima. Certifique-se de que o inserto esteja totalmente pressionado para baixo e permita que a lâmina se apoie paralela à aresta de corte – se isto não for feito corretamente, há risco de dano à amostra.

Insira a lâmina conforme descrito (para a lâmina de perfil alto) (→ P. 57 – Inserção de lâminas de perfil alto).

## 5 Operação

### Remoção das lâminas

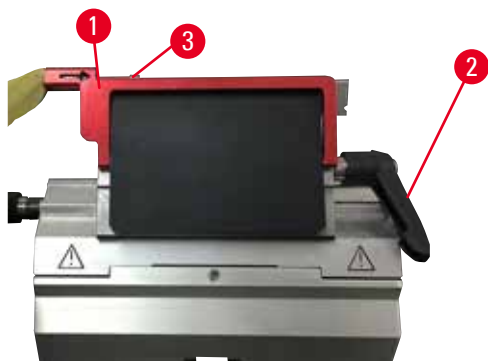


Fig. 40



Fig. 41

1. Gire a alavanca de fixação (→ "Fig. 40-2") no sentido anti-horário.
2. Empurre o pino (→ "Fig. 40-3") no ejetor da lâmina.



#### Dicas

Use o ejetor de lâmina para ejetá-la com segurança.

3. Abaixe a proteção de segurança (→ "Fig. 41-1"). Use a escova magnética (→ "Fig. 41-4") para remover a lâmina do lado direito e para fora.

Uma vez que a lâmina foi removida do porta-lâmina dois-em-um E, ela é disposta no recipiente de lâmina usado na parte de baixo do dispensador de lâmina (→ "Fig. 42").

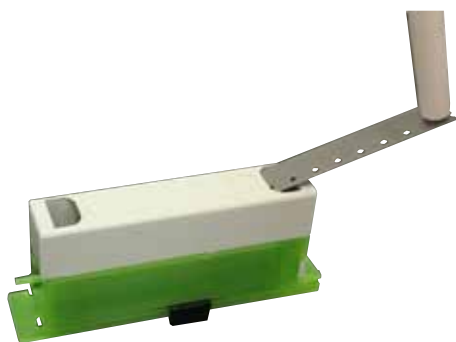


Fig. 42



#### Atenção

Facas ou lâminas são manuseadas e/ou descartadas de forma inapropriada.

**Ferimento grave às pessoas devido ao contato com a faca e/ou lâmina extremamente afiada.**

- Trabalhe com muito cuidado e atenção ao manusear facas e/ou lâminas.
- Use sempre roupas apropriadas (incluindo luvas resistentes a corte) ao manusear facas e/ou lâminas.
- Descarte facas e lâminas sempre em um local seguro (por exemplo, estojo da faca dedicado) e de forma apropriada para que não causem ferimentos.
- Nunca coloque uma faca com a aresta de corte voltada para cima e nunca tente segurar uma faca que esteja caindo.
- Cubra sempre a borda da faca/lâmina com o protetor de segurança antes de fixar a amostra.

**Dica**

Há descrições detalhadas para a inserção da faca nos porta-facas individuais em (→ P. 65 – 6. Acessórios).

**5.7 Desbaste da amostra****Atenção**

A direção de giro do volante do avanço aproximado elétrico é selecionada de forma incorreta.

**Dano à amostra.**

- Certifique-se sempre de que selecionou a direção de giro correta do volante de avanço aproximado antes de girar o volante.

**Cuidado**

Giro do volante e do volante de avanço aproximado ao mesmo tempo.

**Dano à amostra.**

- Não gire o volante de avanço aproximado juntamente com o volante.



Fig. 43

- Use o botão **TRIM/SECT** para selecionar o modo **TRIM**.
- Configure a espessura de desbaste desejada.
- Solte o mecanismo de travamento do volante e a alavanca de freio do volante.
- No modo **TRIM** use os botões de avanço ou o volante de avanço aproximado eletrônico para mover a amostra em direção à faca/lâmina.
- Desbaste a amostra girando o volante ou o volante de avanço aproximado ou
- Pressione o botão **ROCK** (LED (→ "Fig. 43-1") no botão é acesso) para selecionar o modo **ROCK**. Desbaste a amostra balançando o volante para trás e para a frente.
- Finalize o desbaste quando a superfície e a profundidade de corte desejadas foram alcançadas.

**Atenção**

Ao fazer um desbaste manual rápido e os dedos colocados entre a amostra e a faca/lâmina depois que o volante é liberado.

**O operador pode se cortar e se ferir devido ao giro do volante quando ele é destravado.**

- Não coloque os dedos entre a amostra e a faca/lâmina durante o desbaste e o corte.

### 5.8 Seccionamento



#### Atenção

Profissionais com qualificação insuficiente para trabalhar com o aparelho.

**Pode ocorrer ferimento grave e/ou dano à amostra quando ela se aproxima da faca/lâmina devido às ações incorretas do operador, por exemplo, porque o cabeçote da amostra pode cair no porta-faca quando o volante é destravado.**

- Certifique-se sempre de que apenas profissionais do laboratório específicos e com treinamento e qualificação suficientes operem o aparelho.
- Certifique-se sempre de que todos os funcionários do laboratório designados a operar este aparelho leram as Instruções de uso e estejam familiarizados com todas as características técnicas antes de tentar operá-lo.



#### Atenção

Falta de uso dos equipamentos de proteção individual.

**Ferimento de pessoas.**

- Ao trabalhar com micrótomos, sempre devem ser tomadas precauções de segurança. É obrigatório usar botas e luvas de segurança, máscara e óculos de segurança.



#### Atenção

Trabalho com o aparelho e uma amostra quebradiça sem as roupas de proteção apropriadas.

**Ferimento grave de pessoas por farpas ao cortar a amostra quebradiça.**

- Use sempre as roupas de proteção apropriadas (incluindo óculos de segurança) e trabalhe com cuidado especial ao cortar uma amostra quebradiça.



#### Atenção

Condições de estrutura insuficientes para o corte.

**Dano à amostra ou resultados de baixa qualidade do corte, por exemplo, cortes com diferentes espessuras, comprimidos, dobrados ou removidos.**

- Não continue o corte se observar resultados insuficientes nos cortes.
- Certifique-se de que todos os pré-requisitos para o corte apropriado sejam atendidos. Consulte a seção de resolução de problemas das Instruções de uso para detalhes adicionais.
- Se não houver conhecimento suficiente em relação à resolução de problemas de resultados de cortes insuficientes, consulte pessoas que tenham esse conhecimento, por exemplo, especialistas em aplicações da Leica Biosystems.



#### Atenção

Girando o volante no sentido anti-horário.

**Ferimento de pessoas/danos à amostra.**

- Não gire o volante no sentido anti-horário, isso pode causar mau funcionamento do mecanismo de travamento do volante.

**Atenção**

A velocidade de rotação do volante não é compatível com a dureza da amostra.

**Dano ao aparelho e possível dano à amostra.**

- A velocidade de giro do volante deve ser adaptada à dureza da amostra. Para amostras mais duras, use velocidade inferior.

**Atenção**

No modo de seccionamento manual, o usuário corta o bloco da amostra girando o volante em uma velocidade muito alta.

**Isso pode levar a uma qualidade de seccionamento ruim e até mesmo danificar a amostra.**

- No modo de seccionamento manual, a velocidade de rotação do volante não deve ser superior a 60 rpm.

**Cuidado**

Após o deslocamento lateral do porta-faca/porta-lâmina, a amostra não é recolhida e aparada novamente.

**Dano à amostra.**

- Recolha o cabeçote da amostra e desbaste o bloco da amostra sempre após o deslocamento lateral do porta-faca/porta-lâmina.

**Cuidado**

Após desbastar usando o avanço aproximado eletrônico, o usuário não muda para o modo de corte.

**Dano à amostra ou funcionamento inesperado do aparelho.**

- Após a conclusão do desbaste com o avanço aproximado eletrônico, lembre-se de voltar ao modo de corte.
- Antes de iniciar o corte, certifique-se sempre de ter selecionado uma espessura de corte apropriada.

**Aviso**

Os acessórios e componentes estão sujeitos a corrosão devido à utilização de reagente ou solvente corrosivo/fortemente ácido/alcalino com o aparelho ou os acessórios, tal como soluções descalcificadas que contêm ácido, hidróxido de amônio que contém um agente alcalino, etc.

**Os acessórios estão sujeitos a mau funcionamento.**

- Evitar a queda de gotas de reagente ou solvente corrosivo/fortemente ácido/alcalino na superfície do aparelho ou acessórios.
- Em caso de queda de gotas de reagente ou solvente desta natureza na superfície do aparelho ou acessórios, limpar o resíduo e secar os acessórios convenientemente, o mais rapidamente possível.
- Caso seja utilizado frequentemente reagente ou solvente desta natureza, realizar uma limpeza diária completa do porta-lâmina, do prendedor universal de cassete (UCC) e outros acessórios, conforme necessário.



Fig. 44

Sempre use uma área diferente de fio de corte para desbastar e cortar.

- Para fazer isso, deslize lateralmente o porta-faca/lâmina. Ao usar o porta-lâmina dois-em-um E com deslocamento lateral, basta mover o porta-lâmina lateralmente.
- Use o botão **TRIM/SECT** para selecionar o modo **SECT**.
- Ajuste a espessura de corte apropriada ou verifique o valor selecionado.
- Selecione o corte convencional.
- Para cortar a amostra, gire o volante no sentido horário suavemente.
- Pegue os cortes.

### 5.9 Troca da amostra ou interrupção do corte



#### Atenção

O volante é desbloqueado e o cabeçote da amostra cai no porta-faca/porta-lâmina.

#### Ferimento de pessoas/danos à amostra.

- Exceto pela fase de corte, o volante deve estar sempre travado.



#### Atenção

A amostra está voltada para a fase de retração.

#### Dano à amostra e à faca/lâmina devido à sua reorientação na fase de retração.

- Os blocos de amostra **NÃO** podem ser orientados durante a fase de retração. O bloco que for orientado durante a retração e antes do próximo corte avançará o valor da retração **MAIS** a espessura de corte selecionada antes do próximo corte. Isto poderá provocar danos tanto na amostra quanto na faca/lâmina.



#### Atenção

A faca/lâmina não é coberta pela proteção apropriada ao cortar a amostra.

#### Ferimento grave de pessoas.

- Cubra sempre a borda da faca/lâmina com a proteção de segurança antes de manusear a faca/lâmina ou a fixação da amostra, antes de mudar a amostra e durante todos os intervalos de trabalho.

**Atenção**

Carregamento ou descarregamento da amostra no micrótomo sem as roupas adequadas e de forma incorreta.

**O operador pode se cortar e se ferir, o que pode resultar em consequências graves.**

- Use sempre luvas de segurança resistentes a corte ao manusear a amostra no micrótomo.
- Trave o volante e cubra o fio da faca com o protetor de segurança, antes de qualquer manipulação da fixação da amostra e antes de substituir a amostra.

1. Eleve a amostra até a posição superior extrema e ative o mecanismo de travamento do volante.
2. Cubra o fio da lâmina com o protetor de segurança.
3. Remova a amostra da fixação da amostra e instale uma nova amostra para continuar.
4. Antes de cortar um nova amostra, mova o cabeçote da amostra de volta para a posição traseira extrema.



Fig. 45

**5.10 Término da rotina diária****Atenção**

Queda da seção da bandeja de resíduos após sua liberação.

**Ferimento de pessoas.**

- Trabalhe com muito cuidado ao separar a bandeja de resíduos e coloque-a em um local seguro.

**Atenção**

A faca/lâmina não foi removida quando o porta-faca/porta-lâmina foi desinstalado do micrótomo.

**Ferimento grave às pessoas devido ao contato com a faca/lâmina extremamente afiada.**

- Antes de desinstalar o suporte da faca/lâmina de microtomia, certifique-se sempre de liberar a faca/lâmina usando luvas resistentes a corte e armazene a faca/lâmina em um local seguro.

**Atenção**

Faca/lâmina armazenada de forma incorreta.

**Ferimento grave de pessoas, devido à, por exemplo, queda inesperada.**

- Armazene sempre a faca/lâmina em um local apropriado quando não estiver em uso, por exemplo, armazene-a no estojo da faca correspondente.
- Nunca coloque uma faca com a aresta de corte voltada para cima e nunca tente segurar uma faca que esteja caindo.

**Atenção**

Resíduos de parafina caem no piso e não são limpos.

**Ferimento grave de pessoas, por exemplo, ao escorregar e tocar na faca/lâmina.**

- Limpe sempre o resíduo de parafina antes que se espalhe e torne-se escorregadio, tornando-se um perigo.
- Use calçados apropriados.

1. Mova a amostra para a posição superior extrema, girando o volante e engate o mecanismo de travamento do volante.
2. Remova a lâmina do porta-lâmina E dois em um e insira-a no receptáculo na parte inferior do dispenser ou remova a faca do porta-faca e coloque-a de volta no estojo.
3. Remova a amostra da fixação da amostra.
4. Mova o cabeçote da amostra para a posição traseira extrema ou move para fora o porta-faca na base do porta-faca.
5. Empurre todos os resíduos para a bandeja de resíduos de corte e esvazie a bandeja.
6. Desligue o aparelho no interruptor principal.
7. Limpe o aparelho (→ P. 105 – 8.1 Limpeza do aparelho).



## 6. Acessórios

### 6.1 Conjunto de fixação dos prendedores de amostra



#### Dicas

Dependendo da ordem de compra, o aparelho básico já vem com fixação direcional precisa, rígida ou direcional para os prendedores de amostra que devem ser montados primeiro. Todos os prendedores de amostras são acessórios e podem ser usados em uma das três fixações para prendedores de amostra.

Antes de montar a fixação para prendedores de amostra, ative mecanismo de travamento do volante.

#### 6.1.1 Fixação rígida para prendedores de amostra



#### Dicas

Somente remova o anel de borracha (→ "Fig. 46-5") depois de conectar o cabeçote da amostra.

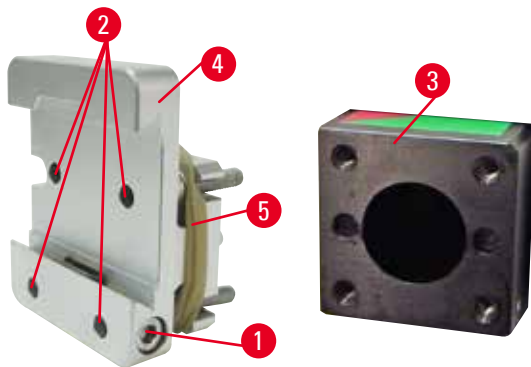


Fig. 46

Parafuse o suporte rígido para prendedores de amostra (→ "Fig. 46-4") no cabeçote da amostra (→ "Fig. 46-3").

- Remova o parafuso (→ "Fig. 46-1"), coloque a fixação do suporte de amostra (→ "Fig. 46-4") no cabeçote da amostra (→ "Fig. 46-3") a partir da frente e aperte os parafusos (→ "Fig. 46-2") com uma chave hexagonal Nº 3.
- A seguir, insira o parafuso (→ "Fig. 46-1") pelo lado e aperte ligeiramente com a chave hexagonal Nº 4.

### 6.1.2 Fixação direcional para prendedores de amostras

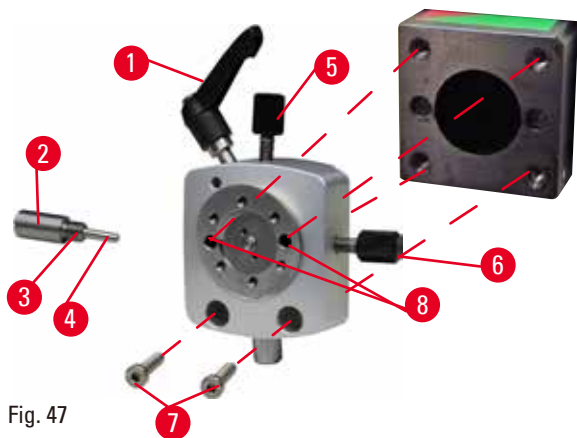


Fig. 47

- Solte o parafuso excêntrico (→ "Fig. 47-1") girando-o no sentido anti-horário.
- Solte totalmente a peça de impulso (→ "Fig. 47-2") usando uma chave de fenda e puxe-a para fora com a mola (→ "Fig. 47-3") e o pino (→ "Fig. 47-4").
- Solte completamente os parafusos de ajuste (→ "Fig. 47-5") e (→ "Fig. 47-6").
- Instale a fixação direcional para prendedores de amostra apertando os parafusos nos furos (→ "Fig. 47-8") (2 parafusos são acessíveis através dos furos) e os instale usando uma chave hexagonal nº 3. Insira os parafusos (→ "Fig. 47-7") nos furos conforme mostrado e os instale usando uma chave hexagonal nº 3.
- Insira a mola (→ "Fig. 47-3") e o pino (→ "Fig. 47-4") com o lado plano na peça de impulso (→ "Fig. 47-2"). Parafuse totalmente no dispositivo de pressão com chave de fenda de ponta chata.
- Aperte completamente os parafusos de ajuste (→ "Fig. 47-5") (→ "Fig. 47-6").

### 6.1.3 Fixação direcional precisa para prendedores de amostras

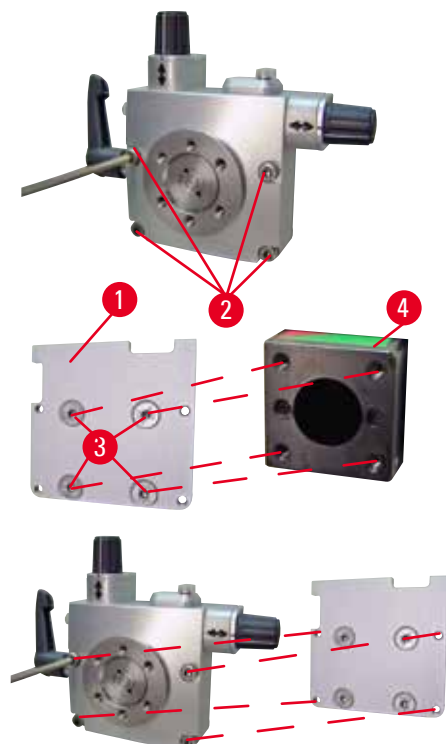


Fig. 48

- Antes de montar a fixação com orientação fina para prendedores de amostra, solte 4 parafusos (→ "Fig. 48-2") (chave hexagonal Nº 3) e remova a fixação dos prendedores de amostra, com cuidado, da placa de base (→ "Fig. 48-1").
- Usando os 4 parafusos fornecidos (→ "Fig. 48-3") e a chave hexagonal Nº 3, aperte a placa de base do cabeçote da amostra (→ "Fig. 48-4").
- A seguir, prenda a fixação com orientação fina para prendedores de amostra com os 4 parafusos (→ "Fig. 48-2") e a chave hexagonal Nº 3 no cabeçote.

**Dicas**

Se a fixação direcional de precisão para prendedores de amostra não for usada, prenda a placa de base (→ "Fig. 48-1") e os 4 parafusos (→ "Fig. 48-3") junto com ela.

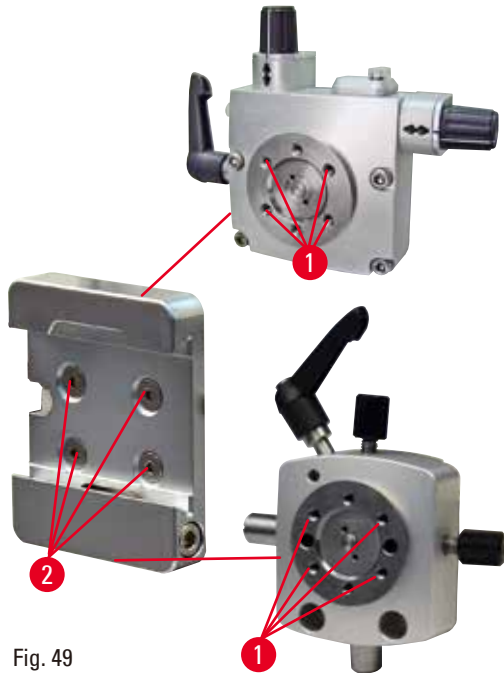
**6.1.4 Sistema de fixação rápida**

Fig. 49

É usado como um adaptador para uso com fixação com orientação fina para prendedores de amostra com indicadores de ponto zero ou fixação com orientação para prendedores de amostra.

Aperte os 4 parafusos (→ "Fig. 49-2") no furo (→ "Fig. 49-1") com chave hexagonal tamanho 2,5.

**6.2 Prendedores e suportes de amostra****Dicas**

Todos os prendedores de amostra disponíveis como acessórios podem ser integrados em sua base de fixação direcional preciso, direcional ou não-direcional do suporte das amostras. Para saber como instalar os prendedores de amostra e os suportes para o sistema de fixação rápida, consulte (→ P. 54 – 5.4 Inseto do prendedor universal de cassette).

### 6.2.1 Prendedor de amostras padrão

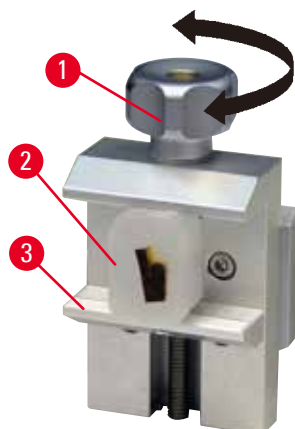


Fig. 50

O prendedor de amostras padrão está disponível em dois tamanhos: 40 x 40 mm e 50 x 55 mm. São desenhados para fixação direta de blocos retangulares. Além disso, acomodam os prendedores de folhas e o inserto em V.

- Gire o parafuso dentado (→ "Fig. 50-1") no sentido anti-horário para mover a garra móvel (→ "Fig. 50-3") para baixo.
- Monte a amostra conforme necessário (→ "Fig. 50-2").
- Gire o parafuso recartilhado (→ "Fig. 50-1") no sentido horário para levar a garra móvel para cima, contra a garra fixa, para fixar firmemente a amostra.



#### Atenção

Condições de estrutura insuficientes para o corte.

**Dano à amostra ou resultados de baixa qualidade do corte, por exemplo, cortes com diferentes espessuras, comprimidos, dobrados ou removidos.**

- Não continue o corte se observar resultados insuficientes nos cortes.
- Certifique-se de que todos os pré-requisitos para o corte apropriado sejam atendidos. Consulte a seção de resolução de problemas das Instruções de uso para detalhes adicionais.
- Se não houver conhecimento suficiente em relação à resolução de problemas de resultados de cortes insuficientes, consulte pessoas que tenham esse conhecimento, por exemplo, especialistas em aplicações da Leica Biosystems.

### 6.2.2 Inserto em "V"

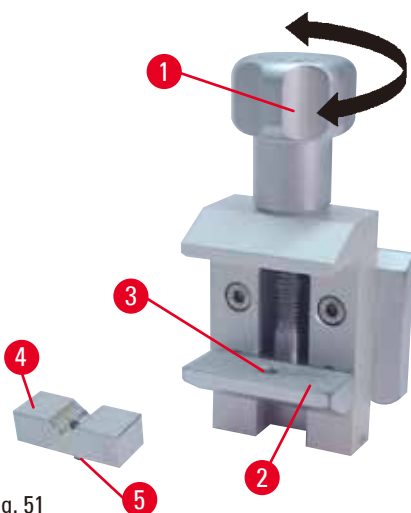


Fig. 51

O inserto em V (→ "Fig. 51-4") é instalado no furo na garra móvel inferior do prendedor de amostra padrão. Isso possibilita prender amostras redondas no prendedor padrão.

- Gire o parafuso dentado (→ "Fig. 51-1") no sentido anti-horário para mover a garra móvel (→ "Fig. 51-2") para baixo.
- Insira o pino (→ "Fig. 51-5") do inserto em V (→ "Fig. 51-4") no furo (→ "Fig. 51-3") da garra inferior (→ "Fig. 51-2").
- Monte a amostra conforme necessário.
- Gire o parafuso recartilhado (→ "Fig. 51-1") no sentido horário para levar a garra móvel com o inserto em V para cima, contra a garra fixa, para fixar firmemente a amostra.

### 6.2.3 Prendedores tipo 1 para folhas

O prendedor tipo 1 de folhas é adequado para prender tanto folhas muito pequenas e finas quanto amostras angulares e planas. É montado no prendedor de amostras padrão.

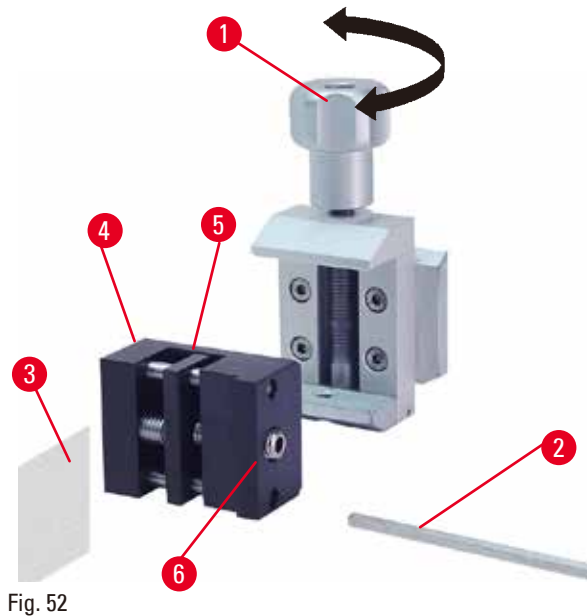


Fig. 52

#### Fixação das folhas

- Leve a garra móvel (→ "Fig. 52-5") para a direita, conforme a necessidade, girando o parafuso de ajuste com uma chave hexagonal N° 4 (→ "Fig. 52-2").
- Coloque a folha (→ "Fig. 52-3") entre a garra móvel (→ "Fig. 52-5") e a garra fixa (→ "Fig. 52-4").
- Para fixar a folha, parafuse a garra móvel (→ "Fig. 52-5") contra a garra fixa (→ "Fig. 52-4") usando a chave hexagonal.
- Insira o prendedor de folhas (→ "Fig. 52-6") no prendedor de amostra padrão, como se vê na figura.
- Gire o parafuso recartilhado (→ "Fig. 52-1") no sentido horário para fixar o prendedor de folha no prendedor de amostra padrão.

#### Fixação de amostras angulares e chatas

Para as amostras angulares, mude o parafuso de ajuste longo (→ "Fig. 53-4") pelo curto (→ "Fig. 53-5") que é fornecido com o prendedor de folhas.

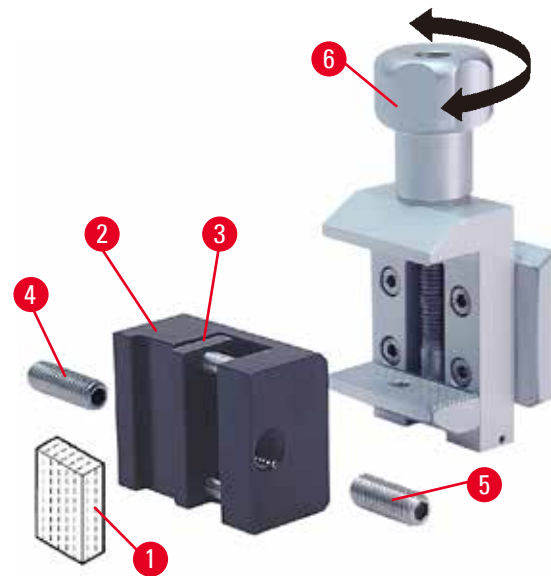


Fig. 53

- Desrosqueie o parafuso de ajuste longo (→ "Fig. 53-4") à esquerda com a chave hexagonal N° 4 (→ "Fig. 53-2").
- Aperte o parafuso de ajuste curto (→ "Fig. 53-5") no furo.
- Coloque a amostra (→ "Fig. 53-1") entre a garra móvel (→ "Fig. 53-3") e a garra fixa (→ "Fig. 53-2").
- Para fixar a amostra, parafuse a garra móvel (→ "Fig. 53-3") girando o parafuso de ajuste (→ "Fig. 53-5") contra a garra fixa (→ "Fig. 53-2").
- Insira o prendedor de folhas no prendedor de amostra padrão, como se vê na figura.
- Gire o parafuso recartilhado (→ "Fig. 53-6") no sentido horário para fixar o prendedor de folha no prendedor de amostra padrão.

### 6.2.4 Prendedor universal de cassetes



#### Atenção

Condições de estrutura insuficientes para o corte.

**Dano à amostra ou resultados de baixa qualidade do corte, por exemplo, cortes com diferentes espessuras, comprimidos, dobrados ou removidos.**

- Não continue o corte se observar resultados insuficientes nos cortes.
- Certifique-se de que todos os pré-requisitos para o corte apropriado sejam atendidos. Consulte a seção de resolução de problemas das Instruções de uso para detalhes adicionais.
- Se não houver conhecimento suficiente em relação à resolução de problemas de resultados de cortes insuficientes, consulte pessoas que tenham esse conhecimento, por exemplo, especialistas em aplicações da Leica Biosystems.

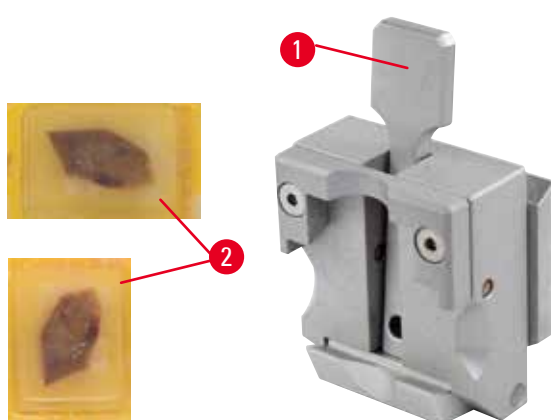


Fig. 54

Os cassetes Leica Biosystems com dimensões mínimas de 39,8 x 28 mm e dimensões máximas de 40,9 x 28 mm devem ser presos no prendedor universal de cassetes (UCC) horizontalmente, bem como na vertical.

- Puxe a alavanca (→ "Fig. 54-1") em direção ao operador.
- Monte o cassete (→ "Fig. 54-2") horizontal ou verticalmente, conforme a necessidade.
- Para fixar o cassete, solte a alavanca (→ "Fig. 54-1").



#### Atenção

A borda rompida remanescente do cassete pode levar à má qualidade do corte devido à fixação insegura.

**Ferimento grave de pessoas.**

- Ao usar um cassete cuja tampa é moldada, certifique-se de que a borda esquerda quebrada ao remover a tampa não impeça que a amostra de ser firmemente presa – se necessário, a amostra deve ser presa horizontalmente.



#### Cuidado

Ao usar cassetes de paredes finas, eles se deformam, ficam precariamente fixos na posição ou podem apresentar outros problemas devido ao sistema de fixação.

**Dano à amostra.**

- Cuidado ao usar cassetes de paredes finas. Certifique-se de que os cassetes de paredes finas estejam devidamente fixados no lugar.
- Se o usuário tentar prender o cassete e perceber que não está bem seguro no lugar, um prendedor mais estável deve ser usado.



**Cuidado**

Os depósitos de parafina na parte externa do cassete podem fazer o prendedor universal de cassetes ficar sujo.

**A sujeira impede o cassete de uma fixação segura e pode levar a seções muito grossas ou finas, vibração dentro da seção e, no pior dos casos, causar danos à amostra.**

- Antes do seccionamento, o usuário deve verificar se a amostra está presa de maneira segura.
- Remova os depósitos de parafina do prendedor universal de cassete.

**6.2.5 Prendedor de cassete super**

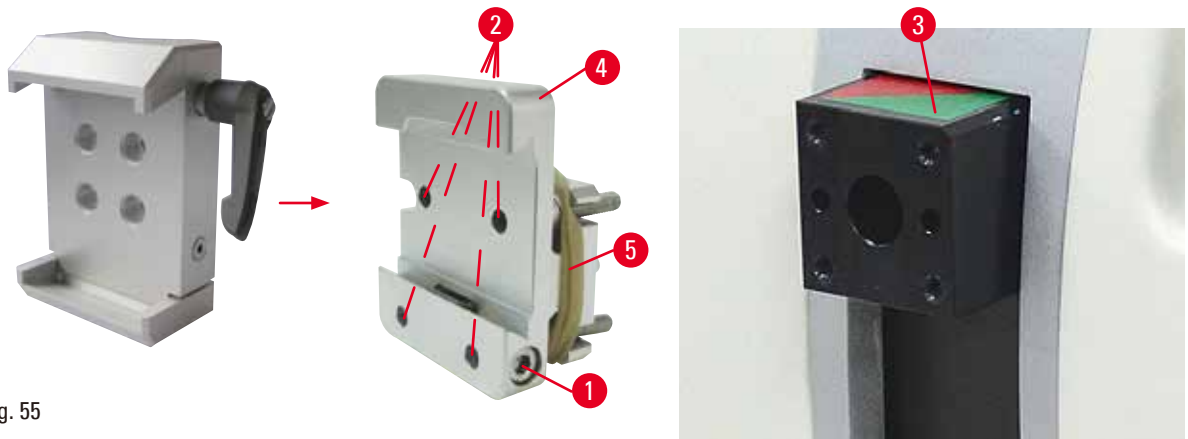


Fig. 55

**Montagem do prendedor para cassete super**



**Dicas**

Remova o anel de borracha (→ "Fig. 55-5") somente após ter prendido a fixação rígida para prendedores de amostra no cabeçote da amostra.

O prendedor para cassete super deve ser usado, de preferência, com a fixação rígida para prendedores de amostra.

Para isto, proceda da seguinte maneira:

- Parafuse a fixação rígida para prendedores de amostra (→ "Fig. 55-4") no cabeçote da amostra (→ "Fig. 55-3"): Remova o parafuso (→ "Fig. 55-1"), coloque a fixação rígida para prendedores de amostra (→ "Fig. 55-4") no cabeçote da amostra (→ "Fig. 55-3") pela frente e aperte os parafusos (→ "Fig. 55-2") com uma chave hexagonal Nº 3. Em seguida, insira o parafuso (→ "Fig. 55-1") pela lateral e aperte-o ligeiramente com uma chave hexagonal Nº 4.
- Insira o prendedor de cassete super pelo lado esquerdo na guia do tipo rabo de andorinha da fixação rígida para prendedores de amostra e aperte o parafuso (→ "Fig. 55-1").



### Cuidado

Ao usar o prendedor de cassete super, sua orientação não é ajustada para a posição "0" quando a fixação direcional para os grampos de amostra é usada com a base do porta-faca rígido ou quando é instalada iluminação na parte de trás.

#### O aparelho pode apresentar mau funcionamento.

- A orientação precisa estar na posição "0" e a tampa da iluminação de fundo precisa ser removida.
- NUNCA use o prendedor para cassete super com iluminação de fundo.
- O sistema de equilíbrio de força precisa ser ajustado ao usar o prendedor de cassete super.

### 6.2.6 Suporte para amostras redondas

O suporte para amostras redondas destina-se a acomodar amostras cilíndricas.

Existem inserções para amostras de 6, 15 e 25 mm de diâmetro.

O suporte para amostras redondas pode ser montado na fixação rígida para prendedores de amostra ou fixações direcionais precisas ou fixações direcionais para prendedores de amostra com o sistema de fixação rápida.

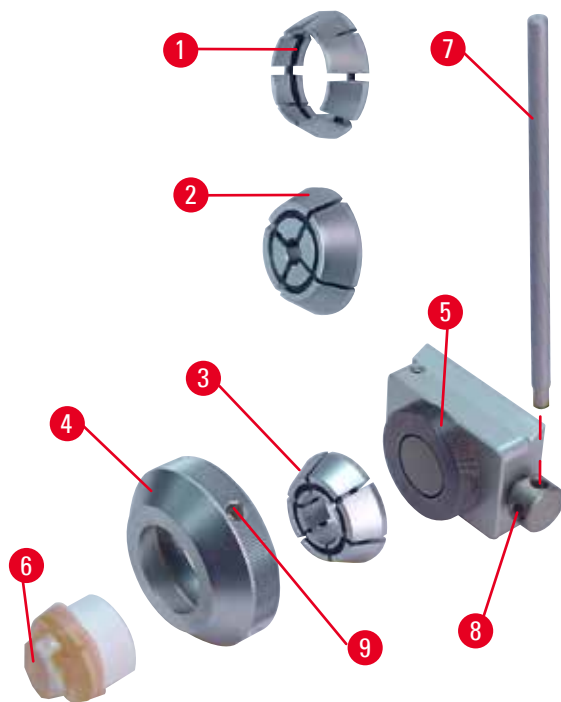


Fig. 56

- Para montar o inserto necessário (→ "Fig. 56-1") ou (→ "Fig. 56-2") ou (→ "Fig. 56-3"), gire o anel de fixação (→ "Fig. 56-4") no sentido anti-horário e remova-o.
- Coloque a inserção necessária no anel de fixação (→ "Fig. 56-4") e aperte o anel de fixação na rosca (→ "Fig. 56-5") girando-o no sentido horário.
- Monte a amostra (→ "Fig. 56-6") e fixe-a girando o anel de fixação (→ "Fig. 56-4") no sentido horário usando o pino (→ "Fig. 56-7") inserido no furo (→ "Fig. 56-9").
- Para orientar a amostra inserida, coloque o pino (→ "Fig. 56-7") no furo (→ "Fig. 56-8") e gire-o no sentido anti-horário para soltar o prendedor. Agora, é possível girar a amostra de modo que o lado desejado fique voltado para cima.
- Para travar na posição escolhida, aperte o furo (→ "Fig. 56-8") girando o pino (→ "Fig. 56-7") no sentido horário. Remova o pino.



### 6.3 Base de porta-faca e porta-faca



Fig. 57

Os cabos de plástico de todas as alavancas de fixação do aparelho e os porta-facas podem ser girados para a posição que seja mais conveniente para o usuário.

Puxe o cabo (→ "Fig. 57-1") para fora da alavanca, mantenha-o nessa posição e gire-o para a posição desejada. Ele travará automaticamente quando liberado.

#### 6.3.1 Base de porta-faca, sem recurso de movimento lateral



Fig. 58

##### Reposicionamento da base do porta-faca

A base inteira do porta-faca (rígida) (→ "Fig. 58-2") pode ser movida para a frente e para trás na placa de base do micrótomo. Esse deslocamento vertical permite levar o porta-faca para a posição de corte ideal com relação à amostra.

- Para soltar, gire a alavanca de fixação (→ "Fig. 58-1") ao lado direito da placa de base do micrótomo no sentido anti-horário.
- Repositione o porta-faca junto com a base do porta-faca para frente e para trás, conforme for adequado.
- Prenda o mecanismo de fixação virando a alavanca (→ "Fig. 58-1") em sentido horário.

#### 6.3.2 Porta-faca tipo E-TC



##### Atenção

A faca/lâmina é instalada antes do porta-faca/porta-lâmina e a base do porta-faca/porta-lâmina serem instalados no aparelho.

**Ferimento grave às pessoas devido ao contato com a faca e/ou lâmina extremamente afiada.**

- Antes de inserir a faca/lâmina, o porta-faca/porta-lâmina e a base do porta-faca/porta-lâmina devem ser instalados no micrótomo.

O porta-faca E-TC (→ "Fig. 59") é destinado às lâminas de carboneto de tungstênio descartáveis Leica TC-65.

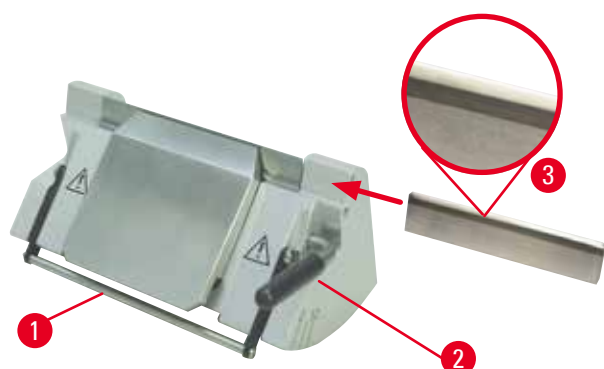


Fig. 59

### Inserção de lâmina, porta-faca E-TC

- Dobre a proteção de segurança (→ "Fig. 59-1") para baixo.
- Para inserir a lâmina, gire a alavanca de fixação direita (→ "Fig. 59-2") no sentido anti-horário.
- Insira a lâmina pelo lado, com cuidado. Certifique-se de que o lado brilhante esteja voltado para você e de que a lâmina esteja presa em paralelo com a borda superior da placa de pressão.
- Para fixar a lâmina, gire a alavanca de fixação (→ "Fig. 59-2") no sentido horário.

### 6.3.3 Porta-lâmina E dois em um

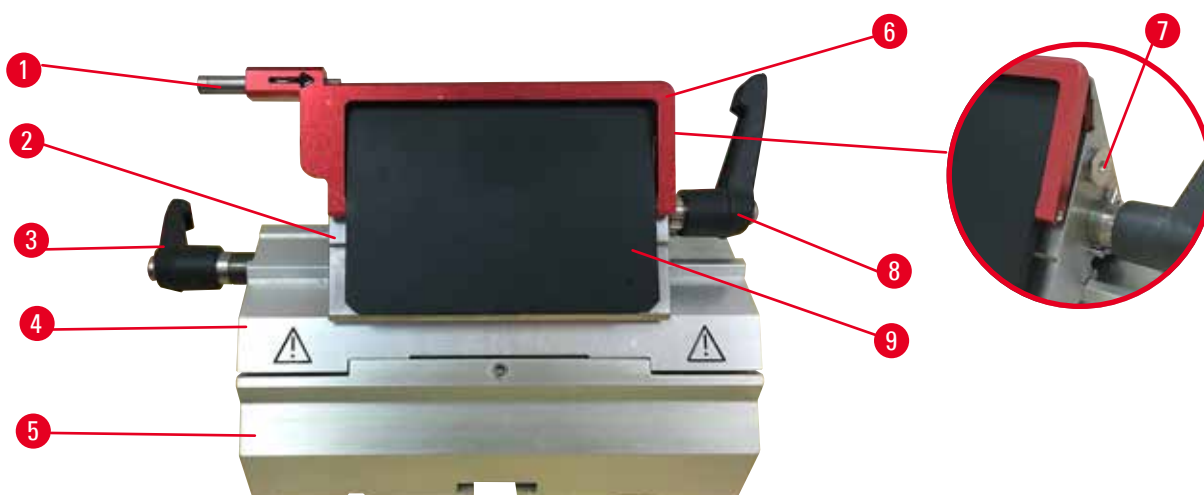


Fig. 60

|   |                                |   |                               |
|---|--------------------------------|---|-------------------------------|
| 1 | Ejetor da lâmina               | 6 | Proteção de segurança         |
| 2 | Parte superior da fixação      | 7 | Parafuso                      |
| 3 | Alavanca de fixação (esquerda) | 8 | Alavanca de fixação (direita) |
| 4 | Arco do segmento               | 9 | Placa de pressão              |
| 5 | Base do porta-lâmina           |   |                               |

O porta-lâmina 2 em 1 otimizado para o usuário com lâminas descartáveis Leica Biosystems: lâminas de perfil baixo (C x A x L):

(80 +/-0,05) mm x (8 +/- 0,1) mm x (0,254 +/-0,008) mm;

lâminas de perfil alto (C x A x L):

(80 +/-0,05) mm x (14 +/-0,15) mm x (0,317 +/-0,005) mm.

O porta-lâmina E dois em um tem uma função de deslocamento lateral, de forma que toda a largura da lâmina pode ser usada. Ele é equipado com um ejetor de lâmina para que ela possa ser removida com segurança após o uso. A placa de pressão é substituível.



### Dicas

As alavancas de fixação no porta-lâmina E dois em um não são intercambiáveis. As duas alavancas de fixação (→ "Fig. 60-8") (→ "Fig. 60-3") precisam ficar na posição mostrada todas as vezes, porque, senão, podem ocorrer mau funcionamento do porta-lâmina E dois em um.

A alavanca de fixação da lâmina (→ "Fig. 60-8") fica do lado direito, a alavanca de fixação para o deslocamento lateral (→ "Fig. 60-3") fica do lado esquerdo.

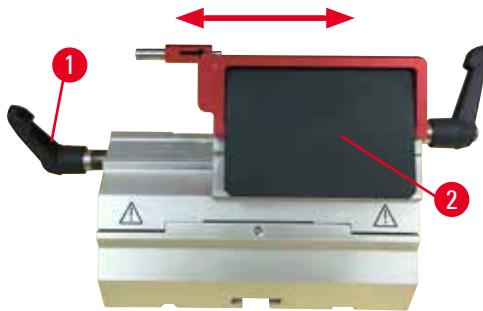


Fig. 61

### Deslocamento lateral

O recurso de movimento lateral do porta-lâmina dois-em-um E permite o uso de todo o comprimento da lâmina, movendo lateralmente a parte superior do prendedor lateralmente. Há três posições de parada pré-definidas (esquerda, central, direita) que correspondem à largura de um cassete padrão e que podem ser usadas, se desejado.

- Para soltar o prendedor, gire a alavanca (→ "Fig. 61-1") no lado esquerdo do porta-lâmina dois-em-um E no sentido anti-horário.
- Mova a parte superior da fixação (→ "Fig. 61-2") lateralmente.
- Para fixar, gire a alavanca (→ "Fig. 61-1") no sentido horário.



### Atenção

Lâmina muito espessa ou fina usada no porta-lâmina 2 em 1.

#### Amostra deteriorada.

- Use uma lâmina com espessura máxima inferior a 0,322 mm e espessura mínima acima de 0,246 mm.
- A lâmina compatível recomendada é indicada em Acessórios opcionais (→ P. 65 – 6. Acessórios).



### Atenção

A lâmina não é instalada de forma totalmente paralela à borda superior da placa de pressão devido ao excesso de parafina, insertos sujos, etc.

**Ao fazer uso da função de movimento lateral, a não instalação da lâmina em paralelo à placa de pressão pode levar a baixos resultados de corte. Se o corte, por exemplo, é muito grosso ou fino, na pior das situações, a amostra poderá ser danificada pelas vibrações no corte.**

- Não continue o seccionamento ao obter resultados de corte insatisfatórios.
- Reinstale a lâmina e certifique-se de que está paralela à borda superior da placa de pressão.
- Verifique sempre o paralelismo entre a lâmina e a placa de pressão após mover a lâmina usando a função de movimento lateral.
- Certifique-se de que não há resíduos de parafina e que o inserto está limpo antes do uso.

### 6.3.4 Porta-faca E com calha para água para lâminas de perfil baixo



Fig. 62

O porta-faca tipo E com uma bacia de água (→ "Fig. 62") destina-se apenas a lâminas de perfil baixo com as seguintes dimensões de lâmina (C x A x L):  
(80 +/-0,05) mm x (8 +/- 0,1) mm x  
(0,254 +/-0,008) mm.

A proteção de segurança no porta-faca E consiste em uma alça dobrável vermelha (→ "Fig. 62-1"). Para cobrir a aresta de corte, dobre a alça de proteção de segurança (→ "Fig. 62-1") no sentido horário, conforme ilustrado na figura.



#### Dicas

As alavancas de fixação no porta-faca não são intercambiáveis. As duas alavancas de fixação (→ "Fig. 62-2") e (→ "Fig. 62-3") precisam ficar na posição mostrada todas as vezes, do contrário, podem ocorrer maus funcionamentos isolados do porta-faca.

A alavanca de fixação da lâmina (→ "Fig. 62-2") fica do lado direito, a alavanca de fixação para o deslocamento lateral (→ "Fig. 62-3") fica do lado esquerdo.



Fig. 63

#### Uso

Cortes de parafina delgados flutuando (por exemplo, para procedimento de imunocoloração subsequentes) na superfície da água.

O recipiente é cheio com água destilada ou desionizada até a lâmina. Depois do desbaste, remova os detritos de corte do recipiente e crie os cortes a serem preparados.

Os cortes que flutuam na superfície da água podem ser coletados com a lâmina de vidro.

### 6.3.5 Porta-faca tipo N/NZ

Os porta-facas N e NZ são próprios para facas convencionais de aço e de carboneto de tungstênio, perfis c e d, com até 16 cm de comprimento. O recurso de ajuste de altura integrado permite usar também facas que foram afiadas várias vezes.

- Porta-faca tipo N (→ "Fig. 64"): Para facas convencionais de até 16 cm de comprimento.
- Porta-faca tipo NZ (→ "Fig. 65"): Para facas convencionais dobráveis e de carboneto de tungstênio com até 16 cm de comprimento. A placa de pressão da faca (→ "Fig. 65-7") fornece estabilidade extrema e possibilita total utilização do comprimento da faca.

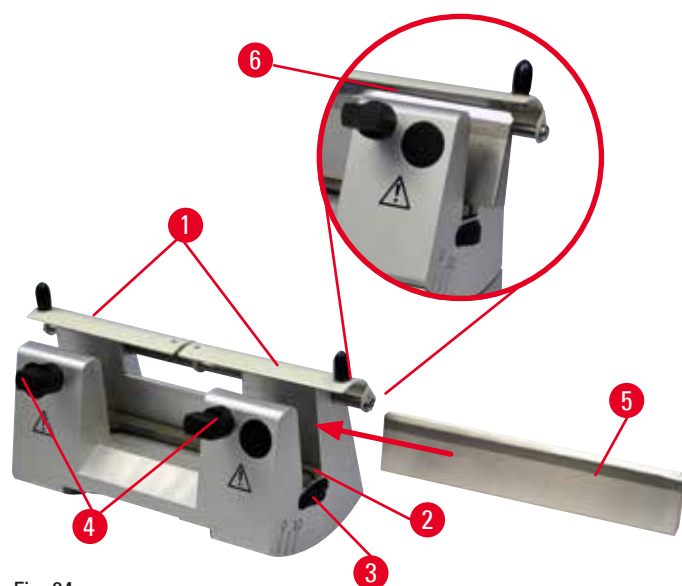


Fig. 64



Fig. 65

### Montagem da barra de suporte de faca

- Empurre a proteção de segurança (→ "Fig. 64-1") para o centro.
- Ajuste a barra de apoio da faca (→ "Fig. 64-2") nos parafusos de ajuste de altura. As extremidades achatadas dos parafusos de ajuste de altura devem ficar nas fendas localizadas em cada extremidade da barra de suporte de faca.



### Atenção

A faca/lâmina é instalada antes do porta-faca/porta-lâmina e a base do porta-faca/porta-lâmina serem instalados no aparelho.

**Ferimento grave às pessoas devido ao contato com a faca e/ou lâmina extremamente afiada.**

- Antes de inserir a faca/lâmina, o porta-faca/porta-lâmina e a base do porta-faca/porta-lâmina devem ser instalados no micrótomo.

### Inserção da faca

- Gire as porcas recartilhadas (→ "Fig. 64-3") localizadas à direita e à esquerda do porta-faca para frente em direções opostas, abaixando a barra de suporte de faca até a posição a mais inferior possível, garantindo assim que o fio da faca não seja danificado ao inserir a faca.
- Desrosqueie os parafusos de fixação (→ "Fig. 64-4") (gire no sentido anti-horário) até que a faca possa ser inserida com segurança.
- Segure a faca (→ "Fig. 64-5") pela base e insira-a com cuidado, pelo lado, como mostra a figura, com o fio voltado para cima.



Fig. 66

Ambos os lados da faca de perfil c (→ "Fig. 66-1") podem ser inseridos, ao passo que a face brilhante da faca de perfil d (→ "Fig. 66-2") deverá estar voltada para o operador. A inserção incorreta da faca danificará a amostra e a faca.

### Ajuste da altura da faca

Ao ajustar a altura da faca, o fio da faca deve ser posicionado o mais exatamente possível no centro real de rotação do porta-faca. A borda (→ "Fig. 64-6") das garras de fixação posteriores serve como referência de posicionamento para o ajuste correto da altura da faca.

- Gire as porcas recartilhadas (→ "Fig. 64-3") uniformemente e para trás, até que a lâmina da faca esteja paralela às marcas nas bordas (→ "Fig. 64-6") das garras de fixação traseiras.
- Para fixar a faca (→ "Fig. 64-5") aperte uniformemente os dois parafusos (→ "Fig. 64-4") de fixação da faca para dentro (gire no sentido horário).

### Posicionamento lateral da faca

- Empurre a proteção de segurança (→ "Fig. 64-1") para o centro.
- Solte os parafusos (→ "Fig. 64-4") girando-os no sentido anti-horário.
- Empurre a faca (→ "Fig. 64-5") para a esquerda ou para a direita, conforme a necessidade.
- Após o reposicionamento da faca, ajuste a altura da faca (→ P. 78 – Ajuste da altura da faca), depois aperte o parafuso de fixação (→ "Fig. 64-4") localizado na lateral, girando-o no sentido horário para fixar a faca (→ "Fig. 64-5").



#### Cuidado

Após o deslocamento lateral do porta-faca/porta-lâmina, a amostra não é recolhida e aparada novamente.

#### Dano à amostra.

- Recolha o cabeçote da amostra e desbaste o bloco da amostra sempre após o deslocamento lateral do porta-faca/porta-lâmina.

### 6.4 Bandeja de resíduos de corte



Fig. 67

Empurre a bandeja de resíduos de corte (→ "Fig. 67-1") a partir da frente da placa base do microtomo (→ "Fig. 67-2") até que ela fique presa na posição por dois imãs (→ "Fig. 67-3") (na frente da placa de base do microtomo).

## 6.5 Luz de fundo



### Dicas

A luz de fundo não pode ser usada com a base do porta-lâmina do porta-lâmina dois-em-um E. Para uso com retroiluminação no HistoCore MULTICUT R, a Retroiluminação da fonte de alimentação Externa (Nº de pedido: 14 0500 31244) deve ser encomendada separadamente.

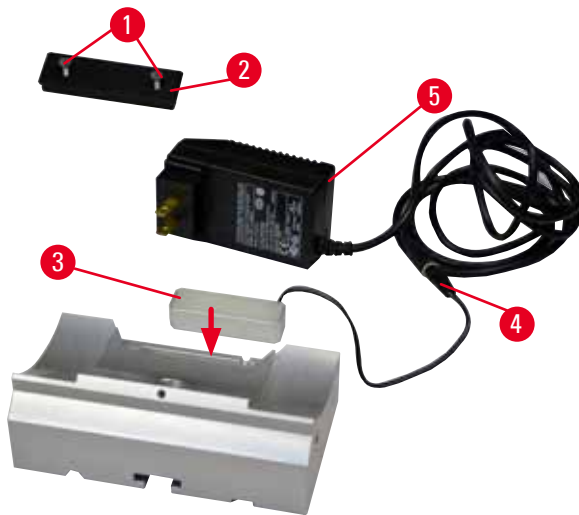


Fig. 68

- Remova os dois parafusos (→ "Fig. 68-1") usando a chave de fenda e remova a placa de cobertura (→ "Fig. 68-2").
- Insira a luz de fundo (→ "Fig. 68-3") no recesso na parte de trás da base do porta-faca.
- Conecte o plugue (→ "Fig. 68-4") da retroiluminação ao plugue da Retroiluminação da fonte de alimentação Externa (→ "Fig. 68-5").
- Selecione um plugue apropriado que esteja na tensão correta e o conecte com o adaptador. Insira o plugue na tomada elétrica e a luz de fundo se acenderá.



### Cuidado

Ao usar o prendedor de cassete super, sua orientação não é ajustada para a posição "0" quando a fixação direcional para os grampos de amostra é usada com a base do porta-faca rígido ou quando é instalada iluminação na parte de trás.

#### O aparelho pode apresentar mau funcionamento.

- A orientação precisa estar na posição "0" e a tampa da iluminação de fundo precisa ser removida.
- NUNCA use o prendedor para cassete super com iluminação de fundo.
- O sistema de equilíbrio de força precisa ser ajustado ao usar o prendedor de cassete super.

## 6 Acessórios

### 6.6 Bandeja superior



Fig. 69

A bandeja superior é montada no exaustor do micróto. A marca (→ "Fig. 69-1") na bandeja superior e no exaustor ajudam a orientar a instalação da bandeja superior.

A bandeja superior serve para armazenar os utensílios usados durante o corte, assim como as amostras cortadas.

### 6.7 Charriot de microscópio universal



#### Dicas

Desembale todos os acessórios e verifique sua integridade.

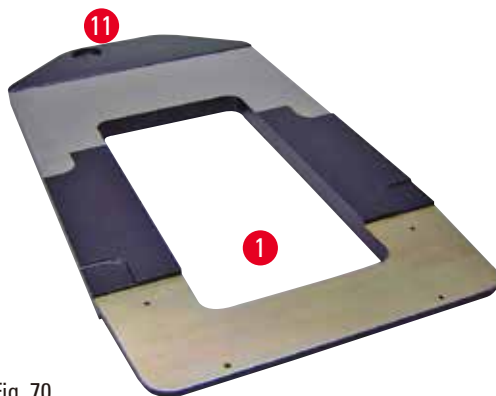


Fig. 70



Fig. 71

- (→ "Fig. 70-1"), Placa de base com furação (→ "Fig. 70-11")
- (→ "Fig. 71-2"), Coluna vertical com prisioneiro tamanho 8 (→ "Fig. 71-12") e a arruela de trava (→ "Fig. 71-13")
- (→ "Fig. 71-3"), Braço horizontal com barra transversal (→ "Fig. 71-14") e anel de apoio (→ "Fig. 71-15")
- (→ "Fig. 71-4"), Placa de suporte, grande (para HistoCore BIOCUT R, MULTICUT R, AUTOCUT R e NANOCUT R)
- (→ "Fig. 71-5"), Placa de suporte, pequena (para NANOCUT R)
- (→ "Fig. 71-6"), Chave hexagonal Nº 3
- (→ "Fig. 71-7"), 4 parafusos chanfrados para instalação da placa de suporte
- (→ "Fig. 71-8"), Chave hexagonal tamanho 8





Fig. 72



Fig. 73

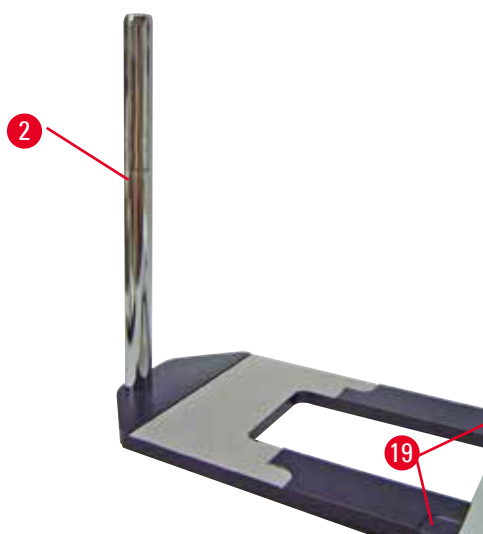


Fig. 74

### Montagem do charriot de microscópio universal

- Conecte a placa de base. Selecione a placa de base grande (→ "Fig. 71-5") ou pequena (→ "Fig. 71-4"), dependendo do micrótomo a ser usado. Conecte a placa de apoio à placa de base com os 4 parafusos chanfrados (→ "Fig. 71-7") com a chave hexagonal N° 3 (→ "Fig. 71-6").

- Conecte a coluna vertical. Insira o prisioneiro (→ "Fig. 73-12") no furo da placa de base pela parte de baixo. Coloque a arruela de trava (→ "Fig. 73-13") no prisioneiro pela parte de cima. Enrosque a coluna vertical prateada (→ "Fig. 74-2") na placa de base de cima e aperte com a chave hexagonal nº 8.



#### Atenção

Dicas do charriot de microscópio universal.  
Ferimento grave de pessoas.

- Depois de instalar a coluna vertical, coloque o micrótomo imediatamente na placa de base, de modo que os pés frontais do micrótomo sejam posicionados nos recessos rasos (→ "Fig. 74-19").



## Dicas

A arruela deve ser posicionada entre a placa de base e a coluna vertical para evitar giro não intencional da coluna.

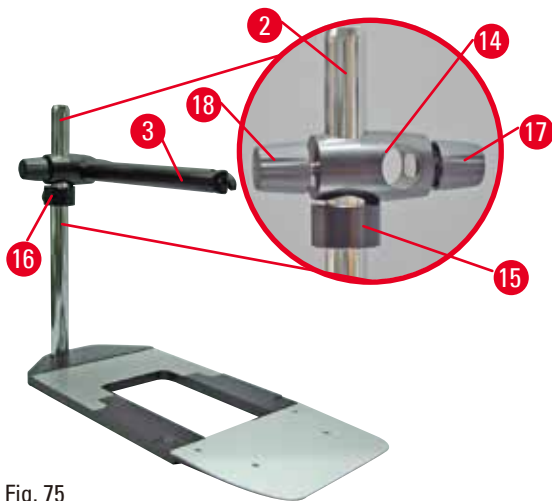


Fig. 75

- Conecte o braço horizontal. Deslize o anel de suporte (→ "Fig. 75-15") na coluna vertical e posicione-o de modo que a contraporca (→ "Fig. 75-16") fique voltada para trás. Aperte a contraporca. Deslize a barra transversal (→ "Fig. 75-14") pela coluna. Certifique-se que o parafuso de retenção (→ "Fig. 75-17") esteja voltado para a direita da placa de base. O braço horizontal precisa ser centrado sobre o microscópio. Deslize o braço horizontal (→ "Fig. 75-3"), o lado plano voltado para o parafuso de travamento (→ "Fig. 75-17"), para dentro da barra transversal (→ "Fig. 75-14") e aperte.



## Dicas

Para obter mais informações sobre a conexão e uso do microscópio, de lentes de aumento ou de fonte de luz fria, consulte as Instruções de uso adequadas.

## 6.8 Lentes de aumento, Iluminação de LED



## Dicas

A lente de aumento proporciona uma ampliação de duas vezes e pode ser usada com todos os micrótomos rotativos da série HistoCore.

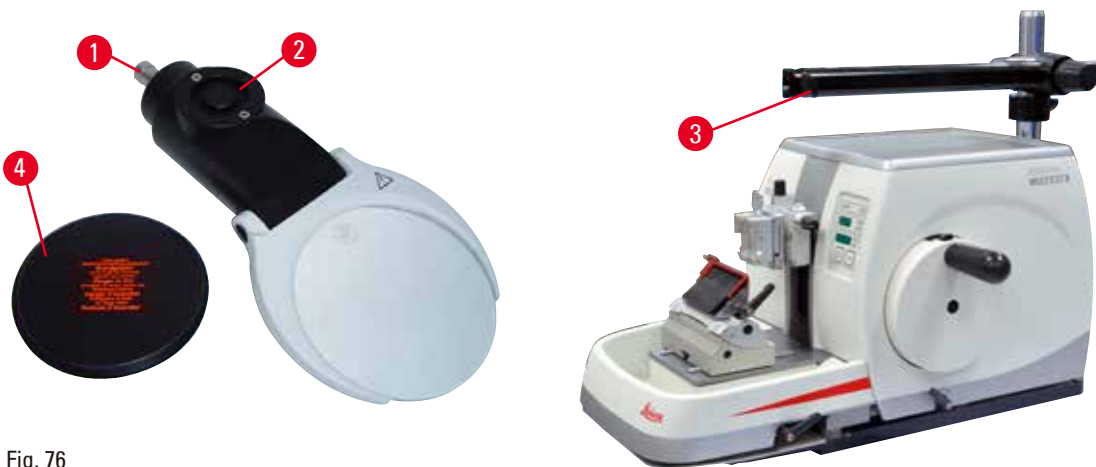


Fig. 76

- Solte o parafuso (→ "Fig. 76-3") no braço horizontal do charriot do microscópio no sentido anti-horário.

- Insira a peça de conexão de prata (→ "Fig. 76-1") até onde ela for. Aperte o parafuso (→ "Fig. 76-3").
- O adaptador (→ "Fig. 76-2") permite que os pontos de LED de alta potência sejam instalados. Conecte os pontos de LED 1000 de alta potência, 2-braços, com o adaptador (→ "Fig. 77"). Insira os plugues (→ "Fig. 77-1") dos pontos de LED 1000 de alta potência, 2-braços, nas tomadas (→ "Fig. 77-2") do controlador de ponto de alta potência (→ "Fig. 77-3"). Conecte o adaptador de energia (→ "Fig. 77-4") da unidade de controle LED 1000 ao controlador de ponto de alta potência e, em seguida, conecte à fonte de alimentação. Certifique-se de escolher um plugue correto a partir dos fornecidos (→ "Fig. 77-5") para o adaptador de energia da sua região.
- Pressione o botão (→ "Fig. 77-7") no controlador de ponto de alta potência para ligar ou desligar as duas luzes de ponto (→ "Fig. 77-6"), que é indicado de forma correspondente por duas luzes verdes (→ "Fig. 77-8") no controlador de ponto de alta potência. Gire o volante de controle (→ "Fig. 77-9") para ajustar o brilho das luzes de ponto.

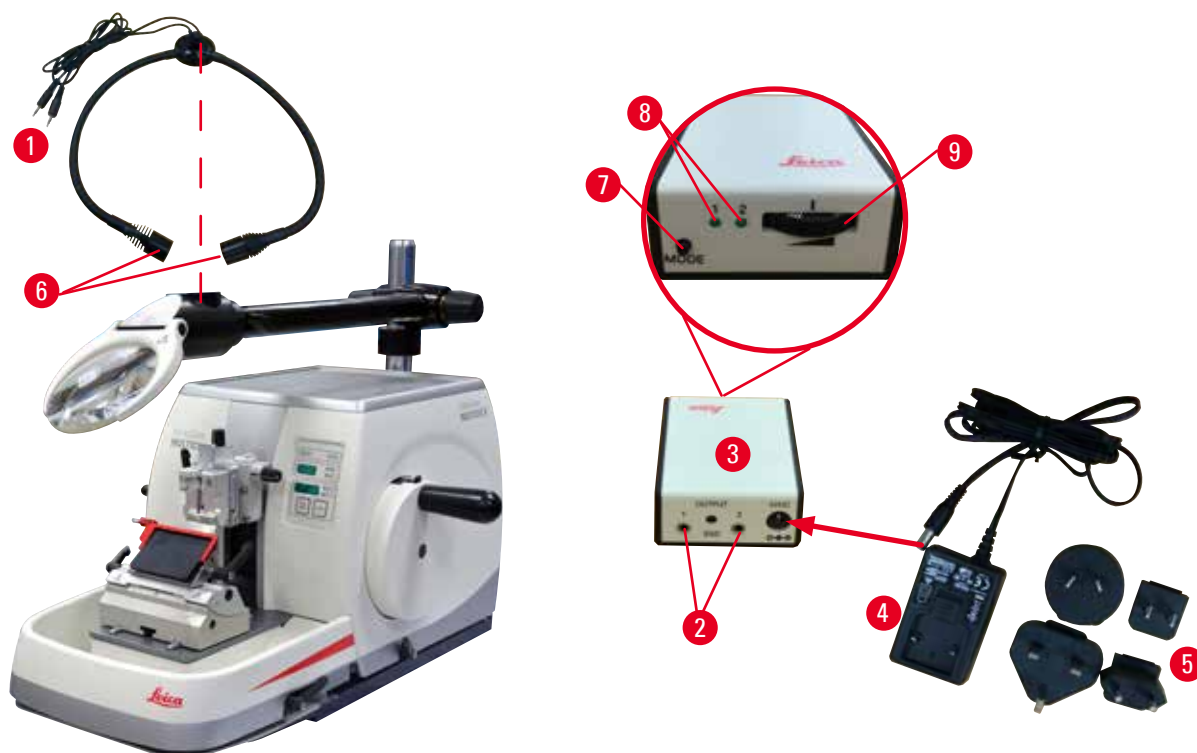


Fig. 77

- Ajuste a posição da lente de aumento à amostra que está sendo processada. A lente de aumento pode ser completamente girada para o lado se for preciso.

**Atenção**

A lente de aumento não é coberta ao trabalhar com ela.

**Ferimento grave de pessoas e/ou danos à propriedade devido ao efeito de vidro queimado. A lente de aumento pode queimar objetos próximos, especialmente quando há exposição à luz solar direta.**

- Cubra sempre a lente de aumento quando ela não estiver em uso.
- Proteja-a especialmente contra a exposição à luz solar direta.

- Use a capa protetora fornecida (→ "Fig. 76-4") para cobrir a lente de aumento.

## 6.9 Acessórios adicionais

## Base de porta-faca, sem orientação



Fig. 78

Prata para porta-faca N, NZ, E-TC e porta-faca E com calha

- Nº de pedido: 14 0502 37962

## Porta-faca tipo N



Fig. 79

Prateado, para facas convencionais de até 16 cm de comprimento

Ajuste da altura da faca

Ajuste de ângulo de incidência separada

Proteção de segurança móvel

- Nº de pedido: 14 0502 37993

## Porta-faca NZ, prateado



Fig. 80

Para facas convencionais dobráveis e de carboneto de tungstênio com até 16 cm de comprimento

Placa de pressão da faca para estabilidade extrema e a total utilização do comprimento da faca

Ajuste da altura da faca

Ajuste de ângulo de incidência separada

Proteção de segurança móvel

- Nº de pedido: 14 0502 37994

**Porta-faca tipo E com calha**



Fig. 81

Para lâminas descartáveis de perfil baixo, seguem as dimensões (C x A x L): (80 +/-0,05) mm x (8 +/- 0,1) mm x (0,254 +/-0,008) mm,

prata, com uma calha para água

Sistema de fixação com

Recurso de troca da parte superior da fixação lateralmente

3 posições de parada com um clique de parada tornam mais fácil usar todo o comprimento da lâmina

Códigos em cores, protetor de segurança dobrável

- Nº de pedido: 14 0502 38961

**Porta-faca tipo E-TC**



Fig. 82

Para lâminas descartáveis de carboneto de tungstênio TC-65, prateadas

Sistema de fixação rápido

Placa de fixação à prova de ferrugem feita de aço inoxidável

- Nº de pedido: 14 0502 37997

**Base do porta-lâmina para porta-lâmina E dois em um**

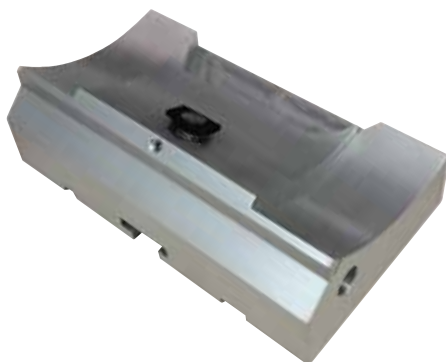


Fig. 83

Base do porta-lâmina para porta-lâmina E dois em um

- Nº de pedido: 14 0502 55546

## Porta-lâmina E dois em um



Fig. 84

Para lâminas descartáveis com perfis alto e baixo com as dimensões de lâmina para lâminas de perfil baixo (C x A x L):

(80 +/-0,05) mm x (8 +/-0,1) mm x (0,254 +/-0,008) mm,

e as dimensões de lâmina para lâminas de perfil alto (C x A x L):

(80 +/-0,05) mm x (14 +/-0,15) mm x (0,317 +/-0,005) mm.

Para HistoCore MULTICUT R

Recurso de troca da parte superior da fixação lateralmente

3 posições de parada com um clique de parada tornam mais fácil usar todo o comprimento da lâmina

A placa de pressão é substituível.

Códigos em cores, protetor de segurança dobrável

Com ejetor de lâmina

- Nº de pedido: 14 0502 54497

## Lâminas descartáveis – perfil baixo (Leica 819)



Fig. 85

Dimensões (C x A x L): (80 +/-0,05) mm x (8 +/-0,1) mm x (0,254 +/-0,008) mm

- 01 embalagem de 50 peças: 14 0358 38925
- 10 embalagens de 50 peças: 14 0358 38382

## Lâminas descartáveis – de perfil alto (Leica 818)



Fig. 86

Dimensões (C x A x L): (80 +/-0,05) mm x (14 +/-0,15) mm x (0,317 +/-0,005) mm

- 01 embalagem de 50 peças: 14 0358 38926
- 10 embalagens de 50 peças: 14 0358 38383

**Lâminas descartáveis (carboneto de tungstênio) TC-65**

Fig. 87

Micrótomo TC-65, sistema de lâminas descartáveis para corte de amostras de materiais duros. As lâminas descartáveis de carboneto de tungstênio TC-65 foram especialmente desenvolvidas para laboratórios em que materiais duros e pontiagudos são cortados com frequência. O metal duro de um tipo de grãos finos garante seções de aprox. 2 µm. As lâminas são totalmente recicláveis.

Comprimento: 65 mm

Espessura: 1 mm

Altura: 11 mm

1 embalagem de 5 peças.

- Nº de pedido: 14 0216 26379

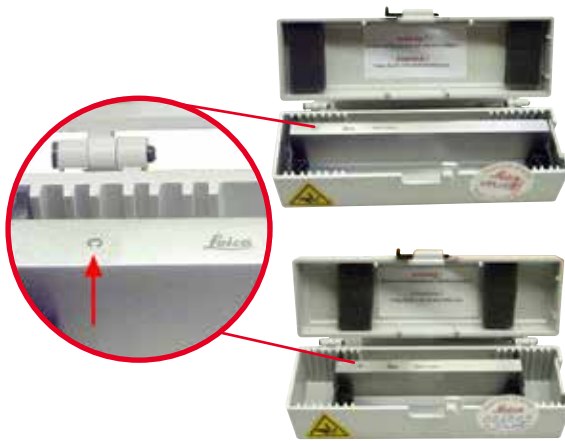
**Faca 16 cm – perfil c – aço, Faca 16 cm – perfil d – aço**

Fig. 88

Faca, 16 cm de comprimento, perfil c  
Aviso: Estojo da faca 14 0213 11140 incluído

- Nº de pedido: 14 0216 07100

Faca, 16 cm de comprimento, perfil d  
Aviso: Estojo da faca 14 0213 11140 incluído

- Nº de pedido: 14 0216 07132

**Faca, 16 cm, perfil d, carboneto de tungstênio**

Fig. 89

Faca, 16 cm de comprimento, carboneto de tungstênio, perfil d

Aviso: Estojo da faca 14 0213 11140 incluído

- Nº de pedido: 14 0216 04813

## Faca 16 cm, perfil c, carboneto de tungstênio



Fig. 90

Faca, 16 cm, perfil c, carboneto de tungstênio  
Aviso: Estojo da faca 14 0213 11140 incluído

- Nº de pedido: 14 0216 04206  
(→ "Fig. 90-1") é o número de série da faca de metal duro.

## Estojo da faca - pequeno



Fig. 91

Plástico, variável para 1 ou 2 facas de 10 a 16 cm de comprimento.

- Nº de pedido: 14 0213 11140

## Prendedor universal de cassetes



Fig. 92

com adaptador, prateado  
Para uso com cassetes padrão com dimensões que são de 39,8 x 28 x 5,8 mm no mínimo e 40,9 x 28,8 x 6,2 mm no máximo.

- Nº de pedido: 14 0502 37999



**Prendedor de amostras padrão**



Fig. 93

50 x 55 mm, com adaptador, prateado

- Nº de pedido: 14 0502 38005

**Prendedor de amostras padrão**



Fig. 94

40 x 40 mm, com adaptador, prateado

- Nº de pedido: 14 0502 37998

**Fixação do suporte da amostra, com orientação**



Fig. 95

Prata, para segurar o prendedor padrão, prendedor de cassete universal, suporte redondo de amostra e suporte de amostra EM, incluindo instalação de ferramentas.

Aviso: O sistema de fixação rápida 14 0502 37718 precisa ser pedido separadamente.

- Nº de pedido: 14 0502 38949

**Fixação de suporte de amostra, não-direcional**



Fig. 96

Prateado, para suporte de uma variedade de prendedores de amostra, consulte (→ P. 65 – 6. [Accessories](#)), incluindo o hardware de instalação

- Nº do pedido: 14 0502 38160

**Fixação de suporte de amostra com direcionamento preciso**

Fig. 97

Prateado, com 2 indicadores de ponto zero, orientação XY 8° por direção, paradas com clique a cada 2°

Aviso: O sistema de fixação rápida 14 0502 37718 deve ser pedido separadamente.

- Nº de pedido: 14 0502 37717

**Sistema de fixação rápida**

Fig. 98

Para suporte de amostra para uso com fixação com orientação fina para prendedores de amostra com indicadores de ponto zero 14 0502 37717 ou fixação com orientação para prendedores de amostra 14 0502 38949

- Nº de pedido: 14 0502 37718

**Suporte de amostra arredondo**

Fig. 99

Para amostras com 6, 15 e 25 mm de diâmetro, com adaptador e 3 anéis de fixação, prateado

- Nº de pedido: 14 0502 38002

**Inserto em "V"**



Fig. 100

Para prendedores de amostra padrão 14 0502 38005 e 14 0502 37998, prateado, permite a fixação de amostras redondas

- Nº de pedido: 14 0502 38000

**Prendedor tipo I para folhas**



Fig. 101

Para prendedores de amostra padrão 14 0502 38005 e 14 0502 37998, preto  
tamanho máximo da amostra : 25 x 13 mm

- Nº de pedido: 14 0402 09307

**Fixação de suporte de amostra EM**



Fig. 102

- Para o suporte de amostra EM, preto
- Para amostras com 10 mm de diâmetro
- Nº de pedido: 14 0502 29968

**Suporte de amostra EM universal**



Fig. 103

Para amostras com 8,5 mm de diâmetro

- Nº de pedido: 14 0356 10868

Chave especial (pedido separadamente) com número de pedido 14 0356 10869 pode ser usado para prender a amostra no suporte de microscopia eletrônica

**Suporte de amostra EM plano**

Fig. 104



Largura da abertura de até 4,5 mm

- Nº de pedido: 14 0355 10405

Chave especial (pedido separadamente) com número de pedido 14 0356 10869 pode ser usado para prender a amostra no suporte de microscopia eletrônica

**Prendedor de cassete super**

Fig. 105

com adaptador, prateado

Aviso:

Use apenas junto com base do suporte de amostra não-orientável 14 0502 38160, que tem de ser pedido separadamente.

A luz de fundo 14 0502 38719 não pode ser usada em conexão com o prendedor de cassete super.

Recomenda-se o uso de tampas e cassetes Leica Biosystems, branco (VSP 59060B-BX, VSP 59060-CS) e Super moldes de encaixe de metal (VSP58166)

(CxLxA) 75 x 52 x 35 mm

- Nº de pedido: 14 0502 38967

**Leica RM CoolClamp**

Fig. 106

Prendedor universal de cassetes resfriados eletricamente com adaptador para o micrótomo rotativos da série HistoCore. Para uso com cassetes padrão com dimensões que são de 39,8 x 28 mm no mínimo e 40,9 x 28 mm no máximo. Seções de micrótomo uniformes através da refrigeração elétrica do prendedor universal de cassetes usando a Leica RM CoolClamp. Economia de energia resfriamento através do sistema de dissipação de calor.

O sistema de força patenteada dos micrótomos rotatórios HistoCore permite que os prendedores de amostras sejam alterados rapidamente e de modo confiável sem modificar o volante. Material antiestático torna a limpeza mais fácil. Pode ser adaptado para todos os micrótomos rotatórios da série HistoCore.

Dados técnicos:

O tempo de pré-resfriamento até o trabalho começa: 30 minutos

Temperatura: 20 K abaixo da temperatura ambiente

Faixa de temperatura ambiente: +10 °C a +35 °C

Umidade relativa: máx. 80 %, sem condensação

Peso: aprox. 650 g

Dimensões (L x P x A): 80 x 114 x 204 mm

Alimentação: 100–240 V/ 50/ 60 Hz

Certificações: CE, c\_CSA\_US

Fornecimento padrão:

Leica RM CoolClamp

Fonte de energia com cabo e 4 adaptadores (Reino Unido, EUA, Europa, Austrália)

5 prendedores de cabo

Instruções de uso e DVD

- Nº de pedido: 14 0502 46573

**Dicas**

O Leica RM CoolClamp não pode ser usado em conexão com um microscópio ou lente de aumento.

## Amplificador



Fig. 107

Para montagem em charriot do microscópio (14 0502 40580), ampliação de 2x

Aviso:

A lente de aumento inclui um adaptador para suporte da iluminação LED opcional

- Nº de pedido: 14 0502 42790

## Charriot de microscópio universal



Fig. 108

Montagem universal

- Nº de pedido: 14 0502 40580

## Luz de fundo



Fig. 109

Aviso:

Para HistoCore BIOCUT R e MULTICUT R, apenas em conjunto com a Retroiluminação da fonte de alimentação Externa 14 0500 31244.

A luz de fundo não pode ser usada em conexão com o prendedor de cassete super 14 0502 38967.

- Nº de pedido: 14 0502 38719

**Retroiluminação da fonte de alimentação Externa**



Fig. 110

Para uso com luz de fundo 14 0502 38719, para a série de micrótomos rotatórios HistoCore BIOCUT R e MULTICUT R  
Os seguintes adaptadores estão inclusos: Reino Unido, EUA/Japão, Austrália

- Nº de pedido: 14 0500 31244

**Bandeja superior**



Fig. 111

Para a série de micrótomos rotatórios HistoCore

- Nº de pedido: 14 0517 56261

**Bandeja de resíduos de corte**



Fig. 112

Para a série de micrótomos rotatórios HistoCore

- Bandeja de resíduos padrão  
Nº do pedido: 14 0518 56458

## Escova



Fig. 113

Com ímã para ferramenta de remoção de lâmina para porta-lâmina dois-em-um E.

- Nº de pedido: 14 0183 40426

## Luvas de segurança



Fig. 114

Tamanho M, 250 ± 20 mm, Amarelo

- Nº de pedido: 14 0340 29011

Luvas de segurança resistentes ao corte, tamanho S, 250 ± 20 mm

- Nº de pedido: 14 0340 40859

## 6.10 Informações sobre o pedido

|   |               |
|---|---------------|
| Base do porta-faca  | 14 0502 37962 |
| Porta-faca tipo N   | 14 0502 37993 |
| Porta-faca tipo NZ  | 14 0502 37994 |
| Porta-faca tipo E-TC  | 14 0502 37997 |
| Porta-faca E com perfil baixo   | 14 0502 38961 |
| Base do porta-lâmina  | 14 0502 55546 |
| Porta-lâmina E 2-em-1   | 14 0502 54497 |
| Lâminas descartáveis Leica 819 – perfil baixo (embalagem com 50):<br>(80 +/-0,05) mm x (8 +/-0,1) mm x (0,254 +/-0,008) mm (C x A x L)  | 14 0358 38925 |
| Lâminas descartáveis Leica 819 – perfil baixo (embalagem com 50)  | 14 0358 38382 |
| Lâminas descartáveis Leica 818 – perfil alto (embalagem com 50):<br>(80 +/-0,05) mm x (14 +/-0,15) mm x (0,317 +/-0,005) mm (C x A x L) | 14 0358 38926 |
| Lâminas descartáveis Leica 818 – perfil alto (embalagem com 50)   | 14 0358 38383 |
| Lâminas descartáveis de carboneto de tungstênio TC-65   | 14 0216 26379 |
| Faca 16 cm – perfil c – aço   | 14 0216 07100 |








|  |               |
|--|---------------|
| Faca 16 cm – perfil d – aço  | 14 0216 07132 |
| Faca 16 cm – perfil d – carboneto de tungstênio  | 14 0216 04813 |
| Faca 16 cm – perfil c – carboneto de tungstênio  | 14 0216 04206 |
| Estojo da faca - pequeno   | 14 0213 11140 |
| Prendedor universal de cassetes  | 14 0502 37999 |
| Prendedor de amostras padrão 50x55 mm  | 14 0502 38005 |
| Prendedor de amostras padrão 40x40 mm  | 14 0502 37998 |
| Fixação direcional para prendedor de amostras  | 14 0502 38949 |
| Fixação rígida para prendedor de amostras  | 14 0502 38160 |
| Fixação direcional precisa para prendedor de amostras  | 14 0502 37717 |
| Sistema de fixação rápida  | 14 0502 37718 |
| Suporte redondo para amostras com 3 insertos   | 14 0502 38002 |
| Inserto em "V"   | 14 0502 38000 |
| Prendedor de folhas  | 14 0402 09307 |
| Chave especial para suportes EM  | 14 0356 10869 |
| Fixação de suporte de amostra EM   | 14 0502 29968 |
| Suporte de amostra EM universal  | 14 0356 10868 |
| Suporte de amostra EM plano  | 14 0355 10405 |
| Prendedor de cassete super   | 14 0502 38967 |
| Leica RM CoolClamp   | 14 0502 46573 |
| Ampliador  | 14 0502 42790 |
| Charriot de microscópio universal  | 14 0502 40580 |
| Spots LED 1000 de alta potência, 2 braços<br>(Este módulo pode funcionar apenas com unidade de controle LED 1000,<br>Nº de pedido: 14 6000 04825.) | 14 6000 04826 |
| unidade de controle 1000 de LED<br>(Este módulo funciona apenas com os spots de alta potência LED 1000, 2 braços,<br>Nº de pedido: 14 6000 04826.) | 14 6000 04825 |
| Luz de fundo<br>(A luz de fundo pode ser usada apenas com a base do porta-facas<br>Nº de pedido: 14 0502 37962.)                                   | 14 0502 38719 |
| Retroiluminação da fonte de alimentação Externa  | 14 0500 31244 |
| Bandeja superior   | 14 0517 56261 |
| Bandeja de resíduos padrão   | 14 0518 56458 |
| Escova com ímã   | 14 0183 40426 |
| Luvas de segurança, tamanho M  | 14 0340 29011 |
| Luvas de segurança, tamanho P  | 14 0340 40859 |
| Tipo de óleo, CONSTANT OY 46 K (50 ml)   | 14 0336 06086 |

Para mais consumíveis, visite o catálogo on-line do produto em nosso site  
[www.LeicaBiosystems.com](http://www.LeicaBiosystems.com).

## 7. Resolução de problemas

### 7.1 Códigos de erro

Quando ocorre um erro no aparelho, aparece um código de erro no display LED de três dígitos. A tabela abaixo lista os códigos de erro que podem ser exibidos. Siga as instruções na coluna O que fazer.

| Código de erro  | Comportamento do aparelho  | Descrição de erro  | O que fazer   |
|---|--|--|---|
|    | O código de erro <b>E1</b> é exibido.  | Todos os valores de configuração são alterados de volta aos valores padrão.          | <ol style="list-style-type: none"> <li>1. Pressione qualquer botão no painel de controle para confirmar o erro.</li> <li>2. Verifique todos os valores de configuração para ver se os valores inseridos anteriormente ainda estão corretos. Os valores podem ter que ser reinsertidos.</li> <li>3. Se o código de erro <b>E1</b> aparecer repetidamente, chame o serviço de assistência técnica da Leica Biosystems.</li> </ol> |
|   | O código de erro <b>E2</b> é exibido; Um sinal sonoro de dois segundos de alerta é ouvido. O aparelho não responde a nenhuma operação. | O acionamento do avanço do cabeçote da amostra pode estar em mau funcionamento.      | <ol style="list-style-type: none"> <li>1. Reinicie o aparelho e verifique se o código de erro <b>E2</b> ainda existe.</li> <li>2. Se o código de erro <b>E2</b> ainda existir, chame o serviço de assistência técnica da Leica Biosystems.</li> </ol>   |
|  | O código de erro <b>E3</b> é exibido; Um sinal sonoro de dois segundos de alerta é ouvido. O aparelho não responde a nenhuma operação. | O disparo do avanço/retração do cabeçote da amostra pode estar em mau funcionamento. | <ol style="list-style-type: none"> <li>1. Reinicie o aparelho e verifique se o código de erro <b>E3</b> ainda existe.</li> <li>2. Se o código de erro <b>E3</b> ainda existir, chame o serviço de assistência técnica da Leica Biosystems.</li> </ol>   |
|  | O código de erro <b>E4</b> é exibido; Um sinal sonoro de dois segundos de alerta é ouvido. O aparelho não responde a nenhuma operação. | A faixa do avanço do cabeçote da amostra pode estar em mau funcionamento.            | <ol style="list-style-type: none"> <li>1. Reinicie o aparelho e verifique se o código de erro <b>E4</b> ainda existe.</li> <li>2. Se o código de erro <b>E4</b> ainda existir, chame o serviço de assistência técnica da Leica Biosystems.</li> </ol>   |
|  | O código de erro <b>E5</b> é exibido; Um sinal sonoro de dois segundos de alerta é ouvido. O aparelho não responde a nenhuma operação. | Um posicionamento da memória pode estar em mau funcionamento.                        | <ol style="list-style-type: none"> <li>1. Reinicie o aparelho e verifique se o código de erro <b>E5</b> ainda existe.</li> <li>2. Se o código de erro <b>E5</b> ainda existir, chame o serviço de assistência técnica da Leica Biosystems.</li> </ol>   |

## 7.2 Possíveis falhas

| Problema  | Possível causa   | Ação corretiva  |
|---|--|---|
| <b>Cortes grosso/fino</b><br><br>As seções alternam entre grossas e finas ou há vibração nas seções ou a amostra é arrancada do encaixe. Em casos extremos os cortes não ocorrem. | <ul style="list-style-type: none"><li>• A lâmina, o porta-faca ou orientação não está presa de modo adequado.</li><li>• A amostra não está presa de modo adequado.</li></ul> | <ul style="list-style-type: none"><li>• Prenda a lâmina novamente, porta-facas ou orientação.</li><li>• Verifique se o cassete está preso de modo seguro no prendedor universal de cassetes.</li><li>• Se o prendedor universal de cassete ficar coberto por parafina, limpe o prendedor universal de cassete (<a href="#">→ P. 105 – 8.1 Limpeza do aparelho</a>).</li><li>• Ao usar cassetes cuja tampa é moldada, certifique-se de que a borda quebrada permita que o cassete seja fixado de forma segura; se necessário, remova as rebarbas ou prenda o cassete no prendedor universal de cassetes horizontalmente em vez de verticalmente.</li><li>• Se as dimensões do cassete estiverem dentro das tolerâncias especificadas e o cassete ainda não ficar bem seguro no lugar, pode ser que o prendedor universal de cassetes esteja configurado incorretamente ou esteja com defeito. Neste caso, chame a Assistência Técnica para inspecionar e reconfigurar o prendedor universal de cassetes.</li></ul> |

| Problema  | Possível causa   | Ação corretiva   |
|---|--|--|
| <p>(continuação)</p> <p><b>Cortes grosso/fino</b></p> <p>As seções alternam entre grossas e finas ou há vibração nas seções ou a amostra é arrancada do encaixe. Em casos extremos os cortes não ocorrem.</p> | <p>(continuação)</p> <ul style="list-style-type: none"> <li>• A amostra não está presa de modo adequado.</li> <li>• A lâmina perdeu o corte.</li> <li>• A placa de pressão está danificada ou com ajuste incorreto.</li> <li>• O ângulo de incidência da faca/lâmina é muito pequeno.</li> <li>• A parafina não está dura o suficiente para as condições.</li> <li>• Cassete subpreenchido.</li> <li>• Lâmina muito espessa ou fina usada no porta-lâmina 2 em 1.</li> </ul> | <p>(continuação)</p> <ul style="list-style-type: none"> <li>• Quando utilizar cassetes, principalmente cassetes de paredes finas, de uma outra empresa que não a Leica Biosystems, o cassete pode ficar deformado ou outros problemas de fixação podem surgir. Se enquanto estiver tentando prender o cassete você perceber que não está bem seguro no lugar, um prendedor de tensão alternativo deve ser utilizado.</li> <li>• Desloque o porta-faca/lâmina ou insira uma nova faca/lâmina.</li> <li>• Coloque uma placa de pressão nova ou use um novo porta-lâmina 2 em 1 tipo E.</li> <li>• Reajuste a placa de pressão.</li> <li>• Tente diversos ajustes de ângulo de incidência sistematicamente até que o ângulo ideal seja encontrado.</li> <li>• Use uma parafina com ponto de derretimento mais alto ou resfrie o bloco.</li> <li>• Certifique-se de que o cassete está adequadamente preenchido e que o bloco frontal está devidamente fixado ao corpo do cassete.</li> <li>• A lâmina compatível recomendada é indicada em <a href="#">Acessórios opcionais (→ P. 65 – 6. Acessórios)</a>.</li> </ul> |
| <p><b>Compressão de corte</b></p> <p>Os cortes estão extremamente comprimidos e pressionados, com dobras e sem nenhum a tira.</p>   | <ul style="list-style-type: none"> <li>• A lâmina perdeu o corte.</li> <li>• A amostra está muito quente.</li> <li>• A velocidade de corte é muito alta.</li> </ul>  | <ul style="list-style-type: none"> <li>• Use outra parte da lâmina ou uma lâmina nova.</li> <li>• Resfrie a amostra antes de cortar.</li> <li>• Reduza a velocidade de corte.</li> </ul>   |

| Problema  | Possível causa   | Ação corretiva  |
|---|--|---|
| <b>"Franjas" nos cortes</b><br>Para o porta-lâmina E dois em um   | <ul style="list-style-type: none"> <li>• Parafina acumulada na parte traseira da lâmina e na placa de pressão traseira do porta-faca.</li> <li>• O ângulo de incidência é muito acentuado, próximo a zero grau.</li> <li>• A lâmina possui cortes na aresta de corte.</li> </ul>                                   | <ul style="list-style-type: none"> <li>• Remova a parafina dessas áreas regularmente.</li> <li>• Ajuste o ângulo de incidência.</li> <li>• Lâmina intercambiável.</li> </ul>  |
| <b>Ruídos durante o corte</b><br>A faca "canta" ao cortar amostras duras. Os cortes mostram arranhaduras ou marcas de vibração. | <ul style="list-style-type: none"> <li>• A velocidade de corte é muito alta.</li> <li>• O ângulo de incidência é muito grande.</li> <li>• Fixação insuficiente do prendedor da amostra e/ou do porta-faca.</li> <li>• A retração é desligada durante o corte da resina/ amostras embutidas em plástico.</li> </ul> | <ul style="list-style-type: none"> <li>• Selecione uma velocidade de corte mais lenta.</li> <li>• Diminua sistematicamente o ângulo de incidência até que o ajuste ideal seja obtido.</li> <li>• Verifique todas as conexões de parafuso e de prendedores no sistema de suporte de amostra e do porta-faca. Se necessário, aperte as alavancas e parafusos.</li> <li>• Acionar a retração.</li> </ul> |
| <b>Alto consumo de lâminas</b>  | <ul style="list-style-type: none"> <li>• Força de corte aplicada muito grande.</li> <li>• Ângulo de incidência muito acentuado.</li> </ul>   | <ul style="list-style-type: none"> <li>• Ajuste a velocidade de corte e/ou a espessura do corte ao desbastar. Selecione uma espessura de corte menor, gire o volante mais lentamente.</li> <li>• Ajuste o ângulo de incidência.</li> </ul>  |

### 7.3 Falhas no aparelho

A seguir há uma lista dos problemas mais comuns que podem surgir ao trabalhar com o aparelho, juntamente com possíveis causas e procedimentos de resolução de problemas. Se o mau funcionamento não puder ser corrigido com nenhuma das opções listadas na tabela, ou o problema ocorrer repetidamente, informe imediatamente o Serviço de suporte da Leica Biosystems.

| Problema   | Possível causa  | Ação corretiva  |
|--|---|---|
| <b>Nenhuma exibição; nenhuma reação aos botões pressionados após o aparelho ser ligado.</b>                | <ul style="list-style-type: none"> <li>• O cabo de alimentação não está conectado corretamente.</li> <li>• Os fusíveis de alimentação estão com defeito.</li> <li>• O cabo do painel de controle não está conectado corretamente.</li> <li>• O interruptor de seleção de tensão está configurado incorretamente.</li> </ul> | <ul style="list-style-type: none"> <li>• Verifique a conexão do cabo de energia.</li> <li>• Substitua os fusíveis de energia.</li> <li>• Verifique a conexão do cabo ao painel de controle.</li> <li>• Verifique a configuração da tensão e a corrija, se necessário (→ P. 37 – 4.5.1 <a href="#">Verificando a tensão</a>).</li> </ul> |
| <b>Movimento de avanço não ocorre mais.</b>  | <ul style="list-style-type: none"> <li>• O fim do caminho residual foi atingido.</li> <li>• A amostra já estava dentro do caminho residual quando o aparelho foi ligado.</li> </ul>   | <ul style="list-style-type: none"> <li>• Selecione o modo de desbaste pressionando <b>TRIM/SECT</b>. Em seguida, retorne a amostra usando o botão de avanço aproximado.</li> <li>• Siga o procedimento como acima.</li> </ul>   |
| <b>A amostra na área do caminho residual não pode ser retornada usando os botões de avanço aproximado.</b> | <ul style="list-style-type: none"> <li>• O modo STEP ainda está ativo (o LED no botão <b>SECT</b> se acende).</li> </ul>  | <ul style="list-style-type: none"> <li>• Pressione o botão <b>TRIM/SECT</b> para mudar para o modo de desbaste. Retorne a amostra usando o botão de avanço aproximado.</li> </ul>   |

## 7.4 Mau funcionamento do porta-lâmina E dois em um

### 7.4.1 Troca da placa de pressão

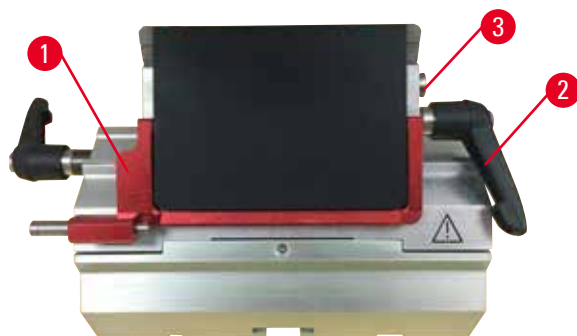


Fig. 115

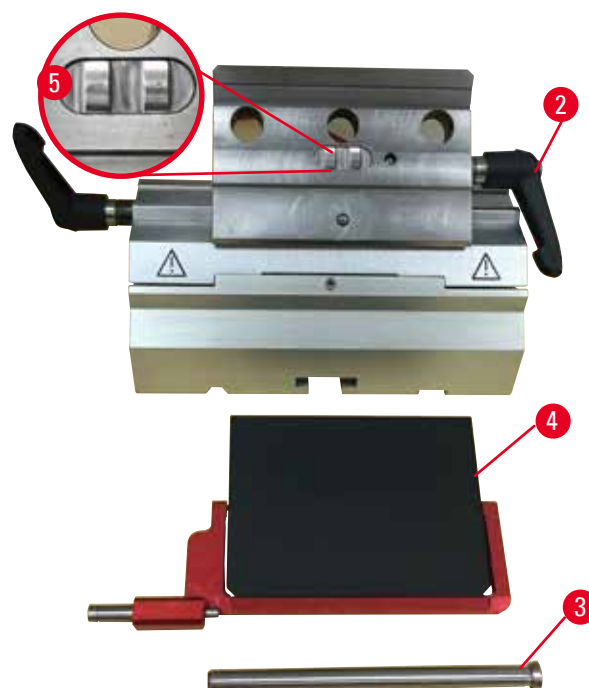


Fig. 116

1. Abaixar a proteção de segurança (→ "Fig. 115-1").
2. Girar a alavanca de fixação no sentido anti-horário (→ "Fig. 115-2").
3. Remover o parafuso (→ "Fig. 115-3") (→ "Fig. 116-3").
4. Remover a placa de pressão danificada (→ "Fig. 116-4").



#### Dicas

Certifique-se de que o inserto da parte superior da fixação seja instalado conforme exibido (→ "Fig. 116-5") caso ele caia. Se ele for instalado incorretamente, a placa de pressão não pode ser fixada.

5. Instalar a nova placa de pressão.
6. Inserir o parafuso (→ "Fig. 116-3").
7. Girar a alavanca de fixação no sentido horário (→ "Fig. 116-2").

## 7.4.2 Instale a parte superior da fixação no arco do segmento



Fig. 117

Para garantir o resultado de corte apropriado, a parte superior da fixação (→ "Fig. 117-2") precisa estar firmemente fixada no arco de segmento (→ "Fig. 117-4").

A fixação é realizada usando uma alavanca excêntrica (→ "Fig. 117-3"). A força de fixação é ajustada com o parafuso de ajuste (→ "Fig. 117-1") no lado de baixo do arco do segmento. A definição da fixação é realizada de modo que a alavanca de fixação possa ser girada até a parada com resistência crescente constante.

Ajuste a fixação com chave hexagonal de 2,5 mm com o parafuso sem cabeça (→ "Fig. 117-1"), de modo que a alavanca inicialmente "deslize" quando a alavanca é ativada. Continue girando o parafuso de ajuste (→ "Fig. 117-1") mais um pouco (aprox. 1/4 de volta para a esquerda ou para a direita), e a seguir verifique se a alavanca já não "deslize", mas também não comprime "muito".

## 7.5 Ajuste do sistema de fixação da unidade de fixação na placa de base

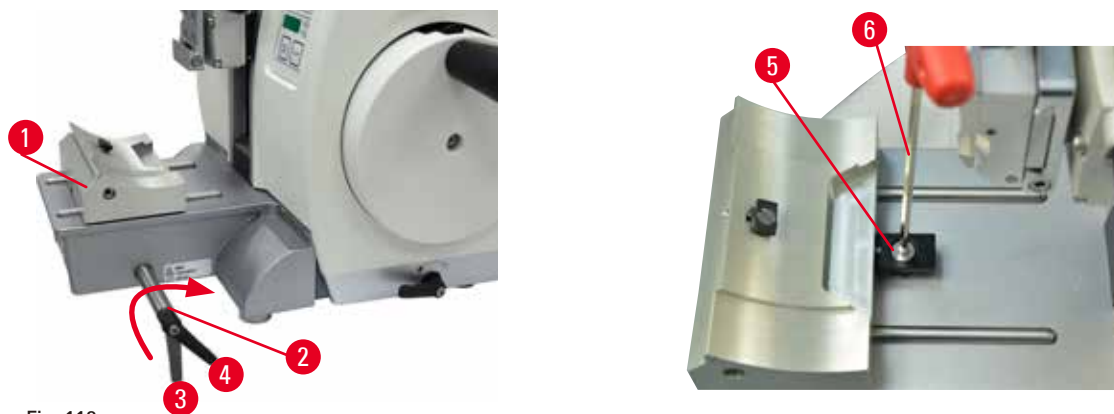


Fig. 118

Para configurar a distância de fixação do parafuso excêntrico a 270°, siga os seguintes passos.

1. Coloque a base do porta-faca (→ "Fig. 118-1") na base do instrumento.
2. Ajuste apertando ou soltando o parafuso de cabeça embutida (→ "Fig. 118-5") na peça de fixação na base usando a chave hexagonal nº 4 (→ "Fig. 118-6"), de modo que o parafuso excêntrico (→ "Fig. 118-2") possa ser preso na posição 0° (→ "Fig. 118-3") e posição 270° (→ "Fig. 118-4").



## 8. Limpeza e manutenção

### 8.1 Limpeza do aparelho



#### Atenção

Limpe o aparelho sem desconectar o plugue de alimentação.

#### **Choque elétrico que causa lesões a pessoas.**

- Antes de cada limpeza, desligue o aparelho e desconecte o plugue de alimentação da rede elétrica. Aspirja solventes ou limpadores adequados em uma almofada de limpeza e não diretamente no aparelho para evitar a entrada de líquidos. Se os líquidos entrarem no interior do aparelho, entre em contato com a assistência técnica da Leica Biosystems.



#### Atenção

Entrada de líquidos no aparelho.

#### **Ferimento grave de pessoas ou dano à amostra e ao aparelho.**

- Certifique-se de que não entrem líquidos no interior do aparelho durante a operação e a manutenção.



#### Atenção

A faca/lâmina não foi removida quando o porta-faca/porta-lâmina foi desinstalado do micrótomo.

#### **Ferimento grave às pessoas devido ao contato com a faca/lâmina extremamente afiada.**

- Antes de desinstalar o suporte da faca/lâmina de microtomia, certifique-se sempre de liberar a faca/lâmina usando luvas resistentes a corte e armazene a faca/lâmina em um local seguro.



#### Atenção

Faca/lâmina armazenada de forma incorreta.

#### **Ferimento grave de pessoas, devido à, por exemplo, queda inesperada.**

- Armazene sempre a faca/lâmina em um local apropriado quando não estiver em uso, por exemplo, armazene-a no estojo da faca correspondente.
- Nunca coloque uma faca com a aresta de corte voltada para cima e nunca tente segurar uma faca que esteja caindo.



#### Atenção

Queda do suporte da faca/lâmina do aparelho.

#### **Ferimento grave de pessoas e/ou danos à propriedade.**

- Se o porta-faca/porta-lâmina não for fixado, por exemplo, durante a instalação ou limpeza, dê atenção para que o porta-faca/porta-lâmina não caia.
- Sempre que possível, fixe o suporte da faca/lâmina para evitar a queda.
- Para fins de instalação ou manutenção, remova o porta-faca/lâmina da sua base para evitar a queda acidental.

**Cuidado**

Uso de solventes ou agentes de limpeza incorretos ou de ferramentas afiadas ou duras para a limpeza do aparelho ou dos acessórios.

**Potencial para mau funcionamento do aparelho.**

- Não use solventes que contenham acetona ou xilol para limpeza.
- Quando for manusear material de limpeza, obedeça às instruções de segurança do fabricante e os regulamentos de segurança de trabalho de seu laboratório.
- Nunca use uma ferramenta afiada ou dura para raspar a superfície do aparelho.
- Nunca mergulhe os acessórios em agentes de limpeza ou em água.
- Limpe as facas de aço com solução à base de álcool ou acetona.
- Para limpar e remover a parafina, não use xileno ou líquidos limpantes que contenham álcool (por exemplo, limpa-vidros).

**Aviso**

Os acessórios e componentes estão sujeitos a corrosão devido à utilização de reagente ou solvente corrosivo/fortemente ácido/alcalino com o aparelho ou os acessórios, tal como soluções descalcificadas que contêm ácido, hidróxido de amônio que contêm um agente alcalino, etc.

**Os acessórios estão sujeitos a mau funcionamento.**

- Evitar a queda de gotas de reagente ou solvente corrosivo/fortemente ácido/alcalino na superfície do aparelho ou acessórios.
- Em caso de queda de gotas de reagente ou solvente desta natureza na superfície do aparelho ou acessórios, limpar o resíduo e secar os acessórios convenientemente, o mais rapidamente possível.
- Caso seja utilizado frequentemente reagente ou solvente desta natureza, realizar uma limpeza diária completa do porta-lâmina, do prendedor universal de cassete (UCC) e outros acessórios, conforme necessário.

Antes de cada limpeza, execute as seguintes etapas preparatórias:

- Eleve o prendedor de amostra até a posição superior extrema e ative a trava mecânica do volante.
- Desligue o aparelho e o desconecte.
- Remova a lâmina do porta-lâmina e insira-a no receptáculo na parte inferior do distribuidor ou remova a faca do suporte e coloque-a de volta no estojo.
- Remova a base do porta-faca/lâmina e o porta-faca/lâmina para limpeza.
- Remova a amostra da fixação da amostra.
- Retire os resíduos de cortes com um pincel seco.
- Remova a fixação da amostra e limpe separadamente.

**Aparelho e superfícies externas**

Se necessário, as superfícies externas envernizadas dos painéis de controle podem ser limpas com um limpador doméstico comercial suave ou água e sabão e, então, serem limpas com um pano.

Para remover o resíduo de parafina, podem ser usados substitutos do xileno, óleo de parafina ou removedores de parafina.

O aparelho deve ser completamente seco antes de novo uso.



**Atenção**

Limpeza da faca na direção incorreta durante a limpeza.

**Ferimento grave de pessoas.**

- Sempre remova a faca pela parte oposta ao fio.



**Dica**

Não ligue o aparelho antes de estar completamente seco.

**Porta-lâmina E dois em um**

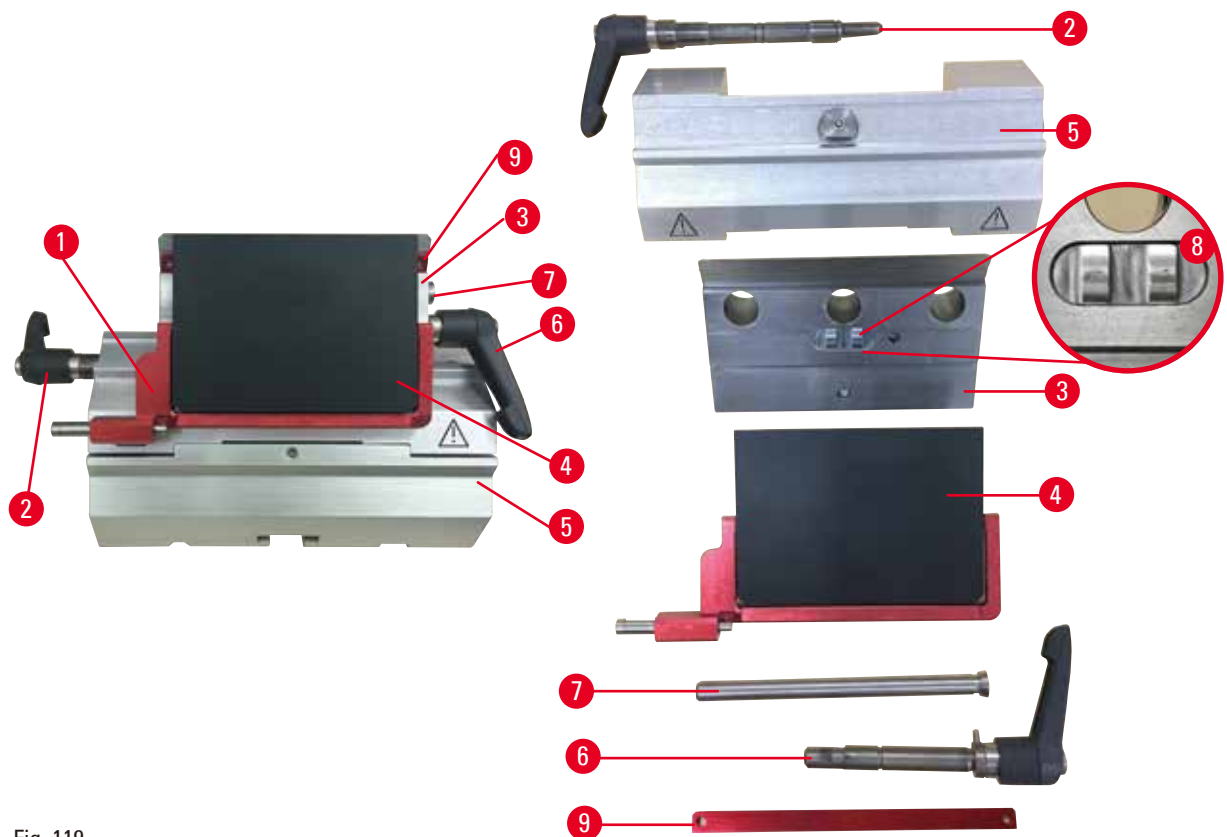


Fig. 119

1. Remova o inserto (→ "Fig. 119-9") para lâminas de perfil baixo.
2. Remova primeiro a placa de pressão (→ "Fig. 119-4") da parte superior da fixação. Para isto, gire a alavanca de fixação (→ "Fig. 119-6") da lâmina no sentido anti-horário e puxe-a para os lados; remova o parafuso (→ "Fig. 119-7") e a placa de pressão.
3. Remova a parte superior da fixação. Para isto, gire a alavanca de fixação (→ "Fig. 119-2") de deslocamento lateral no sentido anti-horário e puxe-a para os lados; empurre a parte superior da fixação (→ "Fig. 119-3") até que ela possa ser removida do arco do segmento (→ "Fig. 119-5").
4. Solte o parafuso excêntrico usando a chave hexagonal N° 4 e remova o arco do segmento da base do porta-lâmina.

5. Limpe todas as partes do porta-lâmina E dois em um.



### Cuidado

Durante a limpeza, as partes do porta-lâmina são misturadas.

#### Qualidade insuficiente do corte.

- Não misture os porta-lâminas durante a limpeza.

6. Coloque as partes removidas sobre um pano absorvente na câmara de secagem (a 65 °C no máximo) e deixe que a contaminação da parafina desapareça.



### Atenção

Removendo as peças da câmara de secagem (65 °C) durante a limpeza do porta-faca/lâmina.

#### Perigo de escaldamento.

- Use luvas de proteção contra o calor ao remover as partes da câmara de secagem (65 °C).

7. Limpe o porta-lâmina dois-em-um E e deixe esfriar até a temperatura ambiente, e volte a montá-lo.
8. Depois de limpar as partes móveis do porta-lâmina dois-em-um E, aplique-os uma fina camada de óleo da unidade de acionamento.
9. Ao instalar a placa de pressão (→ "Fig. 119-4"), certifique-se de que o inserto da parte superior da fixação esteja instalado corretamente conforme exibido (→ "Fig. 119-8") e a borda superior da placa de pressão esteja paralela e nivelada com a borda traseira da parte superior da fixação (→ "Fig. 119-3").



### Dicas

Se a inserção do topo da fixação estiver instalada incorretamente, a placa de pressão não pode ser apertada.

## Prendedor universal de cassetes

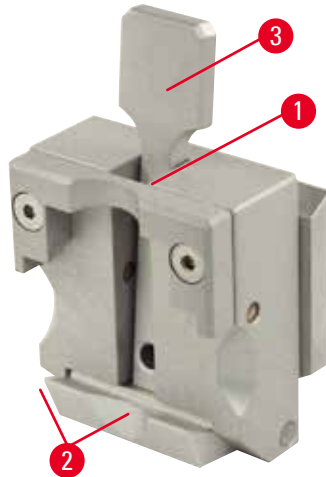


Fig. 120

- Destaque o prendedor de cassetes (→ "Fig. 120-1") para uma limpeza profunda, removendo todos os resíduos de parafina.
- Não utilize xilol para a limpeza. Use substitutos do xileno ou removedores de parafina.
- O prendedor de cassete (→ "Fig. 120-1") também pode ser colocado em uma estufa aquecida ao máximo de 65 °C, até que a parafina líquida escorra.
- Remova os resíduos de parafina com um pano seco.
- Após este procedimento de limpeza em estufa, certifique-se sempre de lubrificar as molas espiral (→ "Fig. 120-2") da alavanca de tensão (→ "Fig. 120-3"). Deixe o prendedor de cassete esfriar antes de instalar novamente no aparelho.

## 8.2 Manutenção

### 8.2.1 Substituindo os fusíveis



#### Atenção

Substituindo os fusíveis sem desligar o aparelho e desconectar o plugue de alimentação.

#### Choque elétrico que causa lesões a pessoas.

- Desligue o aparelho com o interruptor de energia e desconecte o plugue de energia da rede elétrica antes de substituir os fusíveis.



#### Cuidado

Usando os fusíveis errados que não estão com a mesma especificação definida na seção de Dados técnicos nas Instruções de uso.

#### Mau funcionamento do aparelho.

- Use somente fusíveis da mesma especificação definida na seção de Dados técnicos nas Instruções de uso.

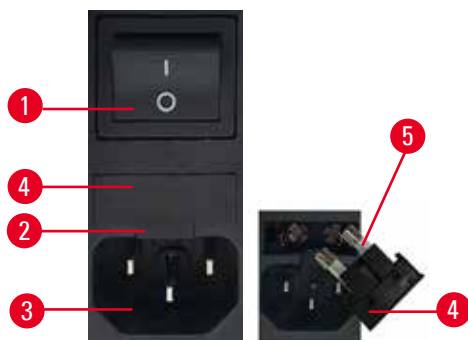


Fig. 121

- Certifique-se de que o interruptor principal (→ "Fig. 121-1") está desligado.
- Insira uma chave de fenda pequena no recorte (→ "Fig. 121-2") acima da fonte de alimentação (→ "Fig. 121-3") e retire o inserto com cuidado.
- Remova a caixa de fusíveis (→ "Fig. 121-4") junto com os fusíveis (→ "Fig. 121-5").
- Substitua os fusíveis defeituosos por novos.
- Recoloque a caixa de fusíveis no instrumento e empurre-a até engatar (clique audível).

### 8.3 Instruções de manutenção



#### Dicas

Somente os funcionários autorizados e qualificados da assistência técnica da Leica Biosystems podem ter acesso aos componentes internos do aparelho para realizar reparos e serviço de assistência técnica.

O aparelho basicamente não exige manutenção.

Para garantir que o aparelho opere livre de longitudinal por um longo período, a Leica Biosystems recomenda o seguinte:

1. Limpe completamente o aparelho diariamente.
2. Faça um contrato de assistência no máximo no final da garantia. Para mais informações, entre em contato com o seu centro de assistência técnica local da Leica Biosystems.
3. Solicite a inspeção do aparelho regularmente por um técnico autorizado qualificado pela Leica Biosystems. Os intervalos dependem da frequência com que o aparelho é usado.

Recomendamos os seguintes intervalos de inspeção, dependendo da sobrecarga geral do aparelho, conforme definido nas duas categorias listadas na tabela:

|                                    | <b>Categoria I</b>                         | <b>Categoria II</b>               |
|------------------------------------|--|-----------------------------------|
| Número de cortes por dia:          | > 8.000 cortes por dia                     | < 8.000 cortes por dia            |
| Carga de trabalho (horas por dia): | > 5 horas por dia                          | ≤ 5 horas por dia                 |
| Velocidade de corte:               | Predominantemente alta velocidade de corte | Velocidade de corte lenta a média |
| Material da amostra:               | Trabalho com amostras moles e duras        | Predominantemente amostras moles  |
| Manutenção:                        | A cada 12 meses                            | A cada 24 meses                   |



Fig. 122

#### Observação para inspeção

Quando o aparelho atingir aprox. 2 milhões de cursos realizados, o código do aparelho SEr sempre aparece durante aprox. 3 segundos na exibição de três dígitos quando o botão TRIM/SECT é pressionado (alternando entre o modo de desbaste e corte). Este é um lembrete de que o aparelho deve ser inspecionado por um técnico de serviço autorizado da Leica Biosystems, não obstante o quanto o aparelho tenha sido usado.

### 8.4 Lubrificação do aparelho

Uma vez por mês, lubrifique as seguintes partes com o óleo lubrificante (1 a 2 gotas são suficientes) que vem com o produto.



#### Atenção

Óleo derramado que não é limpo imediatamente.

**Ferimento grave de pessoas, por exemplo, ao escorregar e tocar em partes perigosas como a faca/lâmina do aparelho.**

- Certifique-se sempre de que não haja óleo derramado.
- Se houve derramamento de óleo, limpe imediatamente de forma completa.

#### Aparelho



Fig. 123

- Trilhos de guia (→ "Fig. 123-1") para a base do porta-faca na placa da base do micrótomo.
- Conector em T (→ "Fig. 123-2") na placa da base do micrótomo.

**Porta-lâmina E dois em um**

Fig. 124

- Alavanca de fixação (→ "Fig. 124-1") para deslocamento lateral.
- Alavanca de fixação (→ "Fig. 124-2") para lâmina.

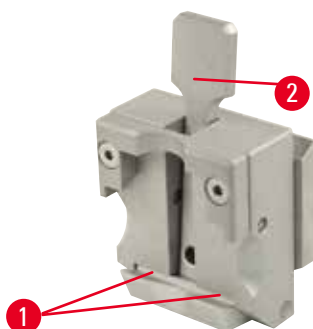
**Prendedor universal de cassetes**

Fig. 125

Lubrifique as molas espirais (→ "Fig. 125-1") da alavanca de tensão (→ "Fig. 125-2") e mova-a para trás e para frente várias vezes.



---

## **9. Garantia e Assistência técnica**

### **9.1 Garantia**

A Leica Biosystems Nussloch GmbH garante que todo produto contratual entregue foi submetido a um amplo procedimento de controle de qualidade com base nas normas de teste internas da Leica Biosystems e que o produto não apresenta falha e atende todas as especificações técnicas e/ou as características acordadas garantidas.

A abrangência da garantia depende do conteúdo de cada contrato celebrado. Os termos da garantia da organização de vendas Leica Biosystems ou de outra organização da qual você comprou o produto do contrato devem ser aplicados de maneira exclusiva.

### **9.2 Informações sobre assistência técnica**

Caso necessite de assistência técnica ou de peças sobressalentes, entre em contato com seu representante Leica Biosystems ou revendedor Leica Biosystems do qual adquiriu o aparelho.

Por favor, forneça as seguintes informações:

- Nome do modelo e número de série do aparelho.
- Localização do aparelho e nome de uma pessoa de contato.
- Motivo da chamada de serviço.
- Data de entrega.

### **9.3 Desativação e descarte**

O aparelho ou partes dele devem ser descartados de acordo com as normas locais.

**10. Confirmação de descontaminação**

Todos os produtos que forem devolvidos à Leica Biosystems ou que necessitem de manutenção no local devem ser devidamente limpos e descontaminados. Você pode encontrar o modelo dedicado às informações de descontaminação no nosso site [www.LeicaBiosystems.com](http://www.LeicaBiosystems.com) dentro do menu do produto. Este modelo deve ser usado para obter todos os dados necessários.

Ao devolver um produto, uma cópia da confirmação preenchida e assinada deve ser anexada ou entregue ao técnico de serviço. A responsabilidade dos produtos que são devolvidos sem essa confirmação ou com uma confirmação incompleta cabe ao remetente. Bens devolvidos, considerados uma fonte potencial de perigo pela companhia, serão reenviados a custo e risco do remetente.



[www.LeicaBiosystems.com](http://www.LeicaBiosystems.com)



Leica Biosystems Nussloch GmbH  
Heidelberger Strasse 17 - 19  
D-69226 Nussloch  
Alemanha

Tel.: +49 - (0) 6224 - 143 0  
Fax: +49 - (0) 6224 - 143 268  
Web: [www.LeicaBiosystems.com](http://www.LeicaBiosystems.com)