

# HistoCore MULTICUT R

## Ротационный микротом

Руководство по эксплуатации

Русский

№ для заказа: 14 0522 80113 - Редакция I

Хранить рядом с прибором.

Внимательно изучить перед началом эксплуатации.





Содержащиеся в данном руководстве информация, числовые данные, указания и оценки отражают современный уровень науки и техники, изученный нами в рамках детальных исследований.

Мы не берем на себя обязательство регулярно адаптировать данное руководство к новым техническим разработкам и рассылать своим клиентам его обновленные версии.

Наша ответственность за содержащиеся в данном руководстве неверные сведения, неточные рисунки, технические изображения и прочее исключается в рамках допустимого согласно действующим региональным предписаниям. В частности, мы не несем ответственность за материальный ущерб и прочий косвенный ущерб, причиненный в связи с использованием параметров, характеристик и прочей информации, приведенных в данном руководстве.

Данные, схемы, иллюстрации и прочая информация как содержательного, так и технического характера в данном руководстве не являются гарантированными свойствами нашей продукции.

Основополагающими являются только договорные условия между нами и нашими клиентами.

Компания Leica сохраняет за собой право на внесение изменений в технические спецификации и производственные процессы без предварительного уведомления. Только таким образом можно реализовать непрерывный процесс технических и производственно-технических улучшений.

Данная документация защищена законом об авторском праве. Все авторские права принадлежат компании Leica Biosystems Nussloch GmbH.

Тиражирование текста и иллюстраций (в том числе их частей) путем перепечатки, ксерокопирования, микрофильмирования, использования веб-камер и прочими способами — включая различные электронные системы и носители — разрешается только с предварительного письменного согласия компании Leica Biosystems Nussloch GmbH.

Серийный номер и год изготовления указаны на заводской табличке прибора.



Leica Biosystems Nussloch GmbH  
Heidelberger Strasse 17 - 19  
D-69226 Nussloch  
Германия

Тел.: +49 - (0) 6224 - 143 0  
Факс: +49 - (0) 6224 - 143 268  
Веб-сайт: [www.LeicaBiosystems.com](http://www.LeicaBiosystems.com)

Сборка произведена компанией Leica Microsystems Ltd. Shanghai

# Содержание

---

<b>1. Важные указания</b>	<b>7</b>
1.1 Символы, используемые в тексте, и их значение	7
1.2 Тип прибора	9
1.3 Использование по назначению	9
1.4 Группа пользователей	9
<b>2. Безопасность</b>	<b>10</b>
2.1 Требования безопасности	10
2.2 Предупреждения	10
2.2.1 Указания по технике безопасности на самом приборе	11
2.2.2 Транспортировка и установка	11
2.2.3 Эксплуатация прибора	13
2.2.4 Очистка и обслуживание	19
2.3 Встроенные защитные приспособления	20
2.3.1 Блокировка маховика	21
2.3.2 Защитный кожух на держателе лезвия/ножа	22
<b>3. Компоненты и спецификации прибора</b>	<b>24</b>
3.1 Обзор компонентов прибора	24
3.2 Спецификации прибора	25
3.3 Технические данные	26
<b>4. Настройка прибора</b>	<b>29</b>
4.1 Требования к месту установки	29
4.2 Комплект поставки — перечень содержимого упаковки	29
4.3 Распаковка и установка	31
4.4 Сборка маховика	34
4.5 Электрические подключения	34
4.5.1 Проверка напряжения	35
4.5.2 Подключение питания	35
4.5.3 Подключение панели управления	36
4.6 Включение прибора	36
<b>5. Управление</b>	<b>38</b>
5.1 Рабочие узлы и их функции	38
5.1.1 Панель управления прибора	38
5.1.2 Отдельная панель управления	39
5.1.3 Элементы управления и индикации	40
5.1.4 Электронное колесо грубой подачи	46
5.1.5 Крепление держателя образца с точной ориентацией	47
5.1.6 Точная настройка баланса сил	48

5.2	Монтаж универсального держателя лезвия E .....	49
5.2.1	Регулировка основания держателя лезвия .....	49
5.2.2	Монтаж универсального держателя лезвия E .....	50
5.3	Регулировка угла наклона ножа .....	50
5.4	Монтаж универсального кассетного зажима .....	51
5.5	Зажимание образца .....	52
5.6	Зажимание ножа / одноразового лезвия .....	52
5.7	Надрезание образца .....	55
5.8	Выполнение срезов .....	56
5.9	Смена образца или прерывание выполнения среза .....	58
5.10	Завершение дневной смены .....	59
<b>6.</b>	<b>Дополнительные принадлежности.....</b>	<b>61</b>
6.1	Сборка крепления зажима образца .....	61
6.1.1	Жесткое крепление для зажима образца .....	61
6.1.2	Крепление для зажима образца с простой ориентацией.....	62
6.1.3	Крепление для зажима образца с точной ориентацией .....	62
6.1.4	Система быстрого зажима .....	63
6.2	Держатели и зажимы образца .....	63
6.2.1	Стандартный зажим образца.....	64
6.2.2	V-образная вставка .....	64
6.2.3	Пленочный зажим, тип 1 .....	65
6.2.4	Универсальный кассетный зажим.....	66
6.2.5	Кассетный зажим "Супер" .....	67
6.2.6	Держатель для круглых образцов.....	68
6.3	Основание держателя ножа и держатель ножа .....	68
6.3.1	Основание держателя ножа без функции бокового перемещения.....	69
6.3.2	Держатель ножа E-TC .....	69
6.3.3	Универсальный держатель лезвия E.....	70
6.3.4	Держатель ножа E с ванночкой для воды для узких лезвий .....	72
6.3.5	Держатель ножа N/NZ .....	72
6.4	Лоток для отработанных срезов .....	74
6.5	Фоновая подсветка.....	75
6.6	Верхний лоток.....	75
6.7	Универсальный штатив микроскопа.....	76
6.8	Увеличительные линзы, светодиодная подсветка .....	78
6.9	Дополнительные принадлежности .....	80
6.10	Информация для заказа .....	92

## Содержание

---

<b>7.</b>	<b>Поиск и устранение неисправностей .....</b>	<b>94</b>
7.1	Коды ошибок .....	94
7.2	Возможные проблемы.....	95
7.3	Нарушения функционирования прибора.....	97
7.4	Нарушения функционирования универсального держателя лезвия E.....	98
7.4.1	Замена прижимной пластины.....	98
7.4.2	Установка верхней части зажима на сегментную дугу .....	99
7.5	Настройка фиксации крепления зажима на основании.....	99
<b>8.</b>	<b>Очистка и обслуживание .....</b>	<b>100</b>
8.1	Очистка прибора.....	100
8.2	Обслуживание .....	104
8.2.1	Замена предохранителей .....	104
8.3	Указания по уходу.....	104
8.4	Смазывание прибора .....	105
<b>9.</b>	<b>Гарантия и сервисное обслуживание .....</b>	<b>107</b>
9.1	Гарантия .....	107
9.2	Сервисная информация .....	107
9.3	Вывод из эксплуатации и утилизация .....	107
<b>10.</b>	<b>Подтверждение проведенной санитарной обработки .....</b>	<b>108</b>

## 1. Важные указания

### 1.1 Символы, используемые в тексте, и их значение



Опасность:

Данный символ обозначает потенциально опасные ситуации, которые, если не будут предприняты меры по их предотвращению, станут причиной серьезной травмы или смерти.



Осторожно:

Если не будут предприняты меры по предотвращению опасности, она может стать причиной серьезной травмы или смерти.



Внимание:

Данный символ обозначается потенциально опасные ситуации, которые, если не будут предприняты меры по их предотвращению, могут стать причиной серьезной травмы или смерти.



Примечание:

Данный символ обозначается потенциально опасные ситуации, которые, если не будут предприняты меры по их предотвращению, могут стать причиной повреждения машины или материальных ценностей, находящихся в непосредственной близости от нее.



Рекомендация:

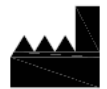
Данный символ обозначает рекомендации, призванные облегчить рабочий процесс.

1

Номера позиций на иллюстрациях.

→ "Рис. 7 - 1"

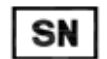
Числа красного цвета обозначают номера позиций на иллюстрациях.



Производитель



Номер для заказа



Серийный номер



Дата изготовления



Выполняйте указания руководства по эксплуатации.



Предупреждение, обратитесь к руководству по эксплуатации для получения предупреждающей информации.



Использование знака соответствия стандартам ЕС является декларацией производителя, свидетельствующей о соответствии изделия требованиям применимых директив и норм ЕС.



Символ обозначения электрических и электронных приборов согласно § 7 Закона об электрическом и электронном оборудовании. Данный закон регулирует порядок ввода в обращение, вывода из обращения и экологически безопасной утилизации электрических и электронных приборов.

Country of Origin: China

В поле "страна происхождения" указана страна, в которой был выполнен окончательный этап изготовления изделия.



Маркировка UKCA (UK Conformity Assessed) представляет собой новый вид маркировки в Соединенном королевстве, который используется для поставки товаров на рынок Великобритании (Англия, Уэльс и Шотландия). Он применяется для большинства товаров, ранее требовавших маркировки CE.

UKRP

Leica Microsystems (UK) Limited  
Larch House, Woodlands Business Park, Milton Keynes,  
England, United Kingdom, MK14 6FG



Ответственное лицо из Великобритании действует от имени производителя за пределами Великобритании для выполнения определенных задач в отношении обязательств производителя.

Знак прохождения испытаний CSA означает, что изделие было проверено и соответствует действующим стандартам безопасности и/или мощности, включая стандарты, установленные Американской службой стандартизации (American National Standards Institute — ANSI), лабораториями Underwriters Laboratories (UL), Канадской ассоциацией стандартизации (CSA), Национальным фондом санитарной защиты (National Sanitation Foundation International — NSF) и другими организациями.

Символ переменного тока



Клемма защитного заземления



Питание включено



Питание выключено



Упаковка содержит хрупкое оборудование, поэтому обращение с ней требует особой осторожности.



Упаковка с оборудованием должна храниться в сухом помещении.

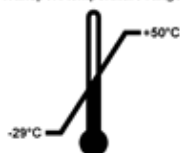


Складирование максимум в 3 ряда



Показывает правильное вертикальное положение оборудования в упаковке.

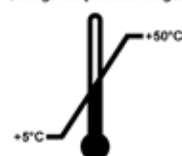
Transport temperature range:



Показывает допустимый диапазон температур при транспортировке оборудования в упаковке.

мин.  $-29^{\circ}\text{C}$   
макс.  $+50^{\circ}\text{C}$

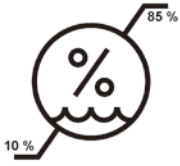
Storage temperature range:



Показывает допустимый диапазон температур при хранении оборудования в упаковке.

мин.  $+5^{\circ}\text{C}$   
макс.  $+50^{\circ}\text{C}$





Показывает допустимый диапазон влажности для хранения и транспортировки оборудования в упаковке.  
Минимум 10 % отн. влажности.  
Максимум 85 % отн. влажности



Встроенная в индикатор Shockwatch ударная точка указывает на удары и толчки, сила которых находится за пределами допустимого, изменяя свой цвет на красный. В случае превышения определенного ускорения (ускорения силы тяжести g) индикаторная трубка изменяет цвет.



Показывает позицию, которая может быть повернута повторной переработке при наличии соответствующих ресурсов.

## 1.2 Тип прибора

Вся информация, содержащаяся в данном руководстве по эксплуатации, относится только к прибору, тип которого указан на титульном листе. Заводская табличка с серийным номером закреплена на задней стороне прибора.

## 1.3 Использование по назначению

Прибор HistoCore MULTICUT R представляет собой полуавтоматический ротационный микротом (автоматическая подача образцов) с ручным управлением, специально разработанный для получения тонких срезов образцов биологических тканей или материалов в рамках исследований или промышленного производства, например, для микроскопического анализа. Он предназначен для разрезания как мягких, так и твердых образцов тканей, если они поддаются разрезанию в ручном режиме.



### Предупреждение

Любое использование, отличное от указанного использования по назначению.

#### **Риск получения серьезных травм персоналом и/или повреждения образцов.**

- Соблюдайте указания в отношении использования по назначению, содержащиеся в руководстве по эксплуатации. Любое другое использование прибора является недопустимым.

## 1.4 Группа пользователей

- С HistoCore MULTICUT R должны работать только обученные сотрудники лаборатории. Прибор предназначен только для профессионального применения.
- Начинать работу с прибором можно только после внимательного изучения данного руководства по эксплуатации и ознакомления со всеми техническими особенностями прибора.

### 2. Безопасность

#### 2.1 Требования безопасности

Данное руководство по эксплуатации содержит важные указания и информацию по безопасной эксплуатации и ремонту прибора.

Оно является важной составной частью прибора, должно быть внимательно изучено перед началом эксплуатации прибора и храниться рядом с ним.

Данный прибор изготовлен и проверен в соответствии с правилами безопасности для электрических измерительных, регулирующих и лабораторных приборов.

Для поддержания такого состояния и обеспечения безопасной эксплуатации пользователь обязан выполнять все указания и предупреждения, содержащиеся в данном руководстве по эксплуатации.

Обязательно соблюдайте правила техники безопасности и предупреждения об опасности, приведённые в этой главе.

Прочтите их даже в том случае, если вы уже имеете опыт работы с другими приборами Leica.

Руководство по эксплуатации должно быть дополнено соответствующими указаниями, если это необходимо согласно действующим региональным предписаниям по предотвращению несчастных случаев и охране окружающей среды в стране эксплуатации.



#### Предупреждение

Защитные приспособления, предусмотренные производителем, были сняты или модифицированы.

**Риск получения серьезных травм персоналом и/или повреждения материальных ценностей, в том числе образцов.**

- Никогда не снимайте и не модифицируйте защитные приспособления, установленные на приборе или принадлежностях. Открывать и ремонтировать прибор разрешается только специалистам, авторизованным компанией Leica Biosystems.
- Перед началом работы с прибором убедитесь, что все защитные приспособления находятся на своих местах и надлежащим образом выполняют свои функции.



#### Рекомендация

Последнюю информацию о применимых стандартах можно найти в сертификатах соответствия ЕС и UKCA на сайте:

<http://www.LeicaBiosystems.com>

Обязательно оцените электромагнитную среду в месте установки перед началом эксплуатации прибора. Не эксплуатируйте прибор в непосредственной близости от источников сильного электромагнитного излучения (например незранированных высокочастотных источников), так как они могут мешать нормальному функционированию прибора.

Прибор соответствует требованиям к выбросам загрязняющих веществ и уровню защиты по стандарту IEC 61326-2-6.

#### 2.2 Предупреждения

Защитные приспособления, установленные производителем на данном приборе, являются только основой защиты от несчастных случаев. Основную ответственность за безаварийный рабочий процесс несет прежде всего владелец предприятия, в котором эксплуатируется прибор, а также назначенные им лица, допущенные к эксплуатации, обслуживанию и очистке прибора.

Для обеспечения безукоризненной работы прибора необходимо соблюдать следующие указания и предупреждения.

### 2.2.1 Указания по технике безопасности на самом приборе



#### Предупреждение

Несоблюдение указаний по технике безопасности, обозначенных соответствующими табличками и треугольниками с восклицательным знаком на приборе (см. руководство по эксплуатации).

#### Риск получения серьезных травм персоналом и/или повреждения прибора, принадлежностей или образцов.

- При эксплуатации или замене соответствующей детали обращайтесь внимание на указания по технике безопасности на самом приборе и строго соблюдайте указания, содержащиеся в данном руководстве по эксплуатации.

### 2.2.2 Транспортировка и установка



#### Предупреждение

Риск выпадения прибора и принадлежностей из упаковки в процессе распаковки.

#### Риск получения серьезных травм персоналом и/или повреждения материальных ценностей.

- При распаковке прибора соблюдайте осторожность.
- После распаковки прибор можно перемещать только в вертикальном положении.
- Строго соблюдайте указания, содержащиеся в инструкциях по распаковке, размещенных на наружной стороне упаковки, а также описания операций в данном руководстве по эксплуатации.



#### Предупреждение

Прибор поднимается ненадлежащим образом.

#### Риск получения серьезных травм персоналом и/или повреждения материальных ценностей.

- При поднятии прибора всегда захватывайте его в точках, указанных в данном руководстве по эксплуатации и инструкциях по распаковке (за переднюю часть плиты основания и заднюю часть под прибором).
- Никогда не поднимайте прибор за ручку маховика, электронное колесо грубой подачи или головку образца.
- Перед транспортировкой прибора обязательно снимайте лоток для отработанных срезов.



#### Предупреждение

Неаккуратное перемещение прибора.

#### Риск получения серьезных травм пальцев и/или кистей рук в случае их защемления между прибором и рабочей поверхностью.

- При перемещении прибора всегда захватывайте его в точках, указанных в данном руководстве по эксплуатации и инструкциях по распаковке (за переднюю часть плиты основания и заднюю часть под прибором).
- Внимательно следите за тем, чтобы руки не находились между прибором и рабочей поверхностью.



#### Предупреждение

Прибор не опирается всеми 4 ножками на соответствующий лабораторный стол.

#### Риск получения серьезных травм персоналом и/или повреждения материальных ценностей.

- Всегда размещайте прибор на устойчивом безвибрационном лабораторном столе с плоской горизонтальной столешницей. Основание должно быть максимально стабильным.
- Следите за тем, чтобы прибор опирался на лабораторный стол всеми 4 ножками.
- Если существует вероятность того, что прибор перемещался другим лицом (например, для выполнения сервисного обслуживания), обязательно дважды проверьте правильность его размещения.

**Предупреждение**

Образование конденсата внутри прибора из-за сильного перепада температур и высокой влажности воздуха.

**Риск повреждения прибора.**

- Обязательно убедитесь, что климатические условия в месте хранения и эксплуатации соответствуют норме. См. раздел "Технические характеристики" (→ с. 26 – 3.3 [Технические данные](#)).
- После транспортировки прибора выждите не менее двух часов перед включением для того, чтобы температура прибора сравнялась с температурой окружающего воздуха.

**Предупреждение**

Выпадение держателя лезвия/ножа из прибора.

**Риск получения серьезных травм персоналом и/или повреждения материальных ценностей.**

- Если держатель лезвия/ножа не зафиксирован, например, во время установки или очистки, внимательно следите за тем, чтобы он не выпал.
- По возможности зафиксируйте держатель лезвия/ножа во избежание его выпадения.
- Для выполнения установки или технического обслуживания снимите держатель ножа/лезвия с основания держателя во избежание его выпадения.

**Предупреждение**

Падение лотка для отработанных срезов после отсоединения.

**Риск получения травм персоналом.**

- При отсоединении лотка для отработанных срезов соблюдайте особую осторожность.

**Предупреждение**

Пролитое масло не было своевременно убрано.

**Риск получения серьезных травм персоналом, например, в случае подскользывания и контакта с опасными частями прибора, такими как лезвие/нож.**

- Старайтесь не проливать масло.
- В случае проливания масла немедленно и тщательно уберите его.

**Предупреждение**

Парафин попал на пол и не был своевременно убран.

**Риск получения серьезных травм персоналом, например, в случае подскользывания, спотыкания и контакта с лезвием/ножом.**

- Всегда убирайте парафин до того, как он будет размазан по полу, станет скользким и создаст угрозу получения травмы.
- Носите подходящую обувь.

**Предупреждение**

Некорректное напряжение питания, выбранное на переключателе сетевого напряжения.

**Риск повреждения прибора и задержек при обработке образцов.**

- Перед подключением прибора обязательно убедитесь, что выбранное напряжение соответствует напряжению в сети.
- Перед изменением положения переключателя сетевого напряжения необходимо отключить прибор от сети.

**Предупреждение**

Подключение прибора к незаземленной розетке или использование удлинителя.

**Риск поражения электрическим током и, как следствие, получения травм персоналом.**

- Всегда подключайте прибор к заземленной розетке.
- Не используйте удлинители.

**Внимание**

Ослабление/повреждение компонентов/принадлежностей в процессе транспортировки.

**Риск повреждения материальных ценностей.**

- На упаковке имеется индикатор удара ShockDot, указывающий на неправильную транспортировку. При приемке прибора в первую очередь проверьте этот индикатор. Если индикатор срабатывает, груз не транспортировался надлежащим образом. В таком случае отметьте это в сопроводительной документации и проверьте груз на наличие повреждений.

### 2.2.3 Эксплуатация прибора

**Опасность**

Опасность взрыва.

**Риск получения серьезных или смертельных травм персоналом и/или повреждения материальных ценностей.**

- Никогда не эксплуатируйте прибор в помещениях со взрывоопасной средой.

**Предупреждение**

Привлечение к работе с прибором персонала, не обладающего достаточной квалификацией.

**Риск получения серьезных травм персоналом и/или повреждения образца в случае сближения образца с лезвием/ножом в результате неквалифицированных действий пользователя, например при падении головки образца на держатель ножа при разблокировке маховика.**

- Внимательно следите за тем, чтобы к работе с прибором привлекались исключительно сотрудники лаборатории, обладающие достаточной квалификацией и прошедшие специальное обучение.
- Также следите за тем, чтобы все сотрудники лаборатории, допущенные к работе с прибором, внимательно изучили данное руководство по эксплуатации и ознакомились со всеми техническими особенностями прибора перед началом работы с ним.

**Предупреждение**

Защитные приспособления, предусмотренные производителем, были сняты или модифицированы.

**Риск получения серьезных травм персоналом и/или повреждения материальных ценностей, в том числе образцов.**

- Никогда не снимайте и не модифицируйте защитные приспособления, установленные на приборе или принадлежностях. Открывать и ремонтировать прибор разрешается только специалистам, авторизованным компанией Leica Biosystems.
- Перед началом работы с прибором убедитесь, что все защитные приспособления находятся на своих местах и надлежащим образом выполняют свои функции.

**Предупреждение**

Персонал не использует средства личной защиты.

**Риск получения травм персоналом.**

- При работе с микротомами примите меры по обеспечению личной защиты. Обязательно надевайте защитную обувь, перчатки, респиратор и очки.

**Предупреждение**

Лезвия или ножи используются и/или хранятся ненадлежащим образом.

**Риск получения серьезных травм персоналом в случае контакта с острым лезвием/ножом.**

- Соблюдайте особую осторожность и аккуратность при работе с лезвием/ножом.
- Обязательно надевайте специальную одежду (в том числе перчатки с защитой от порезов) при работе с лезвием/ножом.
- Всегда храните лезвия и ножи в надежном месте (например, в специальном ящике), так чтобы люди не могли пораниться о них.
- Никогда не оставляйте нож режущей кромкой вверх и ни в коем случае не пытайтесь поймать падающий нож.
- Обязательно закрывайте режущую кромку лезвия/ножа защитным кожухом перед зажиманием образца.

**Предупреждение**

Лезвие/нож не были сняты при демонтаже держателя лезвия/ножа с микротомом.

**Риск получения серьезных травм персоналом в случае контакта с острым лезвием/ножом.**

- Перед демонтажом держателя лезвия/ножа с микротомом обязательно снимите лезвие/нож (в перчатках с защитой от порезов) и уберите его в надежное место.

**Предупреждение**

Контакт пользователя с лезвием/ножом в результате несоблюдения рабочих инструкций.

**Риск получения серьезных травм персоналом в случае загрузки образца после установки лезвия/ножа.**

- Перед загрузкой образца в микротом убедитесь, что режущая кромка ножа/лезвия закрыта защитным кожухом, а механизм блокировки маховика активирован. При необходимости загрузки образцов и установки лезвия/ножа всегда загружайте блок образцов до установки и фиксации лезвия/ножа.

**Предупреждение**

Пользователь установил два лезвия/ножа в держатель лезвия/ножа.

**Риск получения серьезных травм персоналом в случае контакта с острыми лезвиями и/или ножами.**

- Не устанавливайте одновременно два лезвия/ножа в держатель лезвия/ножа. Устанавливайте лезвие/нож по центру держателя лезвия/ножа. Лезвие/нож не должны выступать за край держателя лезвия/ножа.

**Предупреждение**

В держателе лезвия два в одном используется слишком толстое или тонкое лезвие.

**Образец поврежден.**

- Используйте лезвие толщиной от 0,246 до 0,322 мм.
- Рекомендуемое совместимое лезвие указано в разделе "Дополнительные принадлежности" (→ с. 61 – 6. **Дополнительные принадлежности**).

**Предупреждение**

Лезвие располагается не совсем параллельно верхнему краю прижимной пластины из-за избыточного количества парафина, загрязненных прокладок и т. п.

**Если во время использования функции бокового перемещения лезвие будет располагаться не параллельно прижимной пластине, качество выполнения среза будет низким. Например, если срез слишком толстый или тонкий, неровность среза в худшем случае может привести к повреждению образца.**

- Не продолжайте сечение при получении неудовлетворительных результатов.
- Переустановите нож и убедитесь, что он параллелен верхнему краю прижимной пластины.
- Всегда проверяйте параллельность между лезвием и прижимной пластиной после перемещения лезвия с помощью функции бокового перемещения.
- Перед использованием убедитесь в отсутствии парафиновых отходов и проверьте чистоту прокладки.

**Предупреждение**

Лезвие/нож устанавливается до монтажа держателя и основания держателя лезвия/ножа на прибор.

**Риск получения серьезных травм персоналом в случае контакта с острыми лезвиями и/или ножами.**

- Всегда устанавливайте лезвие/нож после монтажа держателя и основания держателя лезвия/ножа на микротом.

**Предупреждение**

Режущая кромка лезвия/ножа не закрыта защитным кожухом, когда разрезание образцов не выполняется.

**Риск получения серьезных травм персоналом.**

- Всегда закрывайте режущую кромку лезвия/ножа подходящим кожухом перед выполнением любых манипуляций с лезвием/ножом или зажимом образца, перед сменой образца и на время перерывов в работе.

**Предупреждение**

Лезвия/ножи хранятся ненадлежащим образом.

**Опасность получения серьезных травм персоналом, например в случае неожиданного выпадения.**

- Всегда храните лезвия/ножи в подходящем месте, если они не используются, например в специальном ящике.
- Никогда не оставляйте нож режущей кромкой вверх и ни в коем случае не пытайтесь поймать падающий нож.

**Предупреждение**

Загрузка образцов в микротом или выгрузка образцов из него выполняется в неподходящей одежде и с нарушением инструкций.

**Пользователь может получить порезы и другие травмы с серьезными последствиями.**

- Всегда надевайте перчатки с защитой от порезов при выполнении любых манипуляций с образцами внутри микротомы.
- Блокируйте маховик и закрывайте режущую кромку ножа защитным кожухом перед выполнением любых манипуляций с зажимом образца или сменой образца.

**Предупреждение**

Ориентация образца в фазе ретракции.

**Риск повреждения образца в случае изменения ориентации в фазе ретракции.**

- ЗАПРЕЩАЕТСЯ выполнять ориентацию образца в фазе ретракции. В случае ориентации образца в процессе ретракции перед выполнением следующего среза образец подается вперед на величину ретракции ПЛЮС выбранная толщина среза. Это может стать причиной повреждения образца и лезвия/ножа.

**Предупреждение**

Выполнение манипуляций с прибором и хрупкими образцами без подходящей защитной одежды.

**Риск получения серьезных травм персоналом от осколков при разрезании хрупких образцов.**

- Всегда надевайте подходящую защитную одежду (в том числе защитные очки) и соблюдайте особую осторожность при разрезании хрупких образцов.

**Предупреждение**

Ошибка при точной настройке баланса сил.

**Риск получения серьезных травм пользователем в случае контакта с лезвием/ножом и/или повреждения образца.**

- Перед началом работы с прибором всегда дважды проверяйте правильность точной настройки баланса сил.
- Если точная настройка выполнена неправильно, не приступайте к работе и обязательно выполните повторную настройку прибора. Подробнее см. в главе "Точная настройка баланса сил".
- После смены принадлежностей на головке образца незамедлительно выполните точную настройку баланса сил.

**Предупреждение**

Недостаточные параметры кадров для выполнения срезов.

**Повреждение образца или неудовлетворительные результаты выполнения срезов, например различная толщина, сплющивание, складки или полосы на срезах.**

- При неудовлетворительных результатах срезов прервите работу.
- Убедитесь в соблюдении всех условий для надлежащего выполнения срезов. Подробнее см. в разделе "Поиск неисправностей" данного руководства по эксплуатации.
- Если вы не обладаете достаточными знаниями в отношении поиска неисправностей при неудовлетворительных результатах срезов, обратитесь к лицу, обладающему такими знаниями, например эксперту Leica Biosystems.

**Предупреждение**

Неправильный выбор направления вращения электронного колеса грубой подачи.

**Риск повреждения образца.**

- Обязательно убедитесь в правильности выбора направления вращения колеса грубой подачи перед началом вращения колеса.

**Предупреждение**

Вращение маховика против часовой стрелки.

**Риск получения травм персоналом / повреждения образца.**

- Не вращайте маховик против часовой стрелки, так как это может стать причиной нарушения функционирования механизма блокировки маховика.

**Предупреждение**

Маховик разблокируется, и головка образца падает в держатель лезвия/ножа.

**Риск получения травм персоналом / повреждения образца.**

- Маховик должен быть всегда заблокирован (кроме фазы выполнения срезов).



**Предупреждение**

Скорость вращения маховика не соответствует твердости образца.

**Риск повреждения прибора и вероятность повреждения образца.**

- Скорость вращения маховика должна быть адаптирована к твердости образца. Для более твердых образцов выбирается более низкая скорость.

**Предупреждение**

В режиме ручного сечения пользователь разрезает блок образца, вращая маховик на очень высокой скорости.

**Это может привести к плохому качеству сечения и даже к повреждению образца.**

- В ручном режиме сечения скорость вращения маховика должна быть не более 60 об/мин.

**Предупреждение**

Тормозной рычаг маховика не используется надлежащим образом, и маховик не блокируется.

**Риск получения серьезных травм персоналом и повреждения прибора или образца.**

- Тормозной рычаг маховика должен находиться строго в положении блокировки. В случае выхода тормозного рычага маховика из этого положения существует вероятность того, что маховик не будет блокироваться.

**Предупреждение**

Попадание пальцев между образцом и лезвием/ножом после разблокировки маховика при выполнении быстрого ручного надрезания.

**Пользователь может получить порезы и другие травмы в случае контакта с вращающимся маховиком при его разблокировке.**

- Не вкладывайте пальцы между образцом и лезвием/ножом во время надрезания и выполнения срезов.

**Предупреждение**

Ненадлежащая фиксация из-за зависания ПО.

**Риск повреждения образца.**

- В случае зависания ПО следуйте указаниям в главах "Эксплуатация" и "Поиск неисправностей".
- Если прибор не может быть приведен в рабочее состояние немедленно, убедитесь, что образец сохранен надлежащим образом во избежание его повреждения.
- При необходимости обратитесь в сервисную службу Leica Biosystems.

**Внимание**

После бокового перемещения лезвия/ножа ретракция и надрезание образца не выполняется.

**Риск повреждения образца.**

- Выполняйте ретракцию головки образца и надрезание блока образцов каждый раз после бокового перемещения держателя лезвия/ножа.

**Внимание**

Одновременное вращение маховика и колеса грубой подачи.

**Риск повреждения образца.**

- Не поворачивайте колесо грубой подачи при вращающемся маховике.

**Внимание**

Потеря призматической шпонки при монтаже маховика.

**Прибор не может использоваться.**

- Перед монтажом маховика убедитесь в наличии призматической шпонки на оси маховика.

**Внимание**

Ручное перемещение держателя лезвия/ножа и/или головки образца после настройки положения в памяти.

**Риск повреждения образца.**

- Не перемещайте держатель лезвия/ножа, основание держателя и/или головку образца и не изменяйте ориентацию без предварительной корректировки положения в памяти.

**Внимание**

После надрезания с помощью электронного колеса грубой подачи пользователь не включил режим выполнения срезов.

**Риск повреждения образца или неожиданное поведение прибора.**

- После выполнения надрезания с помощью электронного колеса грубой подачи не забудьте переключиться обратно на режим выполнения срезов.
- Перед началом выполнения срезов убедитесь в том, что выбрана правильная толщина срезов.

**Внимание**

Вращение электронного колеса грубой подачи во время быстрого перемещения в исходное положение или заданное в памяти положение.

**Риск повреждения образца.**

- Не дотрагивайтесь до электронного колеса грубой подачи во время быстрого перемещения в исходное положение или заданное в памяти положение.

**Внимание**

Вращение маховика или нажатие кнопок на отдельной панели управления или панели управления прибора во время быстрого перемещения в исходное положение или заданное в памяти положение.

**Риск повреждения образца.**

- Не вращайте маховик и не нажимайте никакие кнопки на отдельной панели управления или панели управления прибора во время быстрого перемещения в исходное положение или заданное в памяти положение.

**Внимание**

Заданное в памяти положение находится слишком близко к лезвию/ножу.

**Риск повреждения образца.**

- Убедитесь, что образец не соприкасается с режущей кромкой лезвия/ножа при настройке положения в памяти. Если при настройке положения в памяти режущая кромка соприкасается с образцом или расположена слишком близко к поверхности образца, отведите головку образца немного назад.
- При загрузке образцов с другой толщиной обязательно откорректируйте заданное в памяти положение.

**Внимание**

Заданное в памяти положение не восстанавливается после выключения прибора или нарушения подачи питания.

**Риск повреждения образца.**

- В случае выключения прибора или нарушения подачи питания ранее заданное положение стирается из памяти. После восстановления подачи питания на прибор повторно задайте положение в памяти.

**Примечание**

Принадлежности и компоненты при использовании вызывающих коррозию/сильнокислотных/щелочных реагентов или растворителей, таких как декальцинированные растворы с содержанием кислоты, гидроксид аммония, содержащий щелочь и т.д., для приборов или принадлежностей, могут подвергнуться воздействию коррозии.

**У принадлежностей может нарушиться функционирование.**

- Избегайте попадания на поверхность прибора и принадлежностей вызывающих коррозию/сильнокислотных/щелочных реагентов или растворителей.
- При попадании реагента или растворителя на поверхность прибора или принадлежностей необходимо вытереть остаток и как можно скорее хорошо высушить принадлежности.
- При частом использовании реагента или растворителя необходимо осуществлять ежедневную очистку держателя лезвия, универсального кассетного зажима (УСС) и других принадлежностей при необходимости.

**2.2.4 Очистка и обслуживание****Предупреждение**

Очистка прибора при подсоединенном сетевом кабеле.

**Риск поражения электрическим током и, как следствие, получения травм персоналом.**

- Перед каждой очисткой выключите прибор и отсоедините сетевой кабель от сети.

**Предупреждение**

Попадание жидкостей во внутреннюю полость прибора.

**Риск получения серьезных травм персоналом/повреждения прибора.**

- Не допускайте попадания жидкостей во внутреннюю полость прибора во время эксплуатации и технического обслуживания. Распыляйте подходящий очиститель или растворитель на чистящую салфетку, а не на сам прибор во избежание попадания жидкостей внутрь прибора. В случае попадания жидкостей внутрь прибора обратитесь в сервисную службу Leica Biosystems.

**Предупреждение**

Обтирание ножа в неправильном направлении во время очистки.

**Риск получения серьезных травм персоналом.**

- Всегда обтирайте нож от задней стороны к режущей кромке.

**Предупреждение**

Извлечение деталей из сушильного шкафа (65 °C) во время очистки держателя лезвия/ножа.

**Риск ожога.**

- Всегда надевайте защитные перчатки при извлечении деталей из сушильного шкафа (65 °C).

**Предупреждение**

Замена предохранителей при включенном приборе и подсоединенном сетевом кабеле.

**Риск поражения электрическим током и, как следствие, получения травм персоналом.**

- Перед заменой предохранителей выключите прибор с помощью выключателя питания и отсоедините сетевую кабель от сети.

**Внимание**

Использование неподходящих предохранителей с характеристиками, отличными от указанных в разделе "Технические характеристики" в руководстве по эксплуатации.

**Нарушение функционирования прибора.**

- Используйте только предохранители с характеристиками, указанными в разделе "Технические характеристики" в руководстве по эксплуатации.

**Внимание**

Использование неподходящих растворителей или очистителей, а также острых и твердых предметов для очистки приборов или принадлежностей.

**Потенциальное нарушение функционирования прибора.**

- Не используйте растворители с содержанием ацетона или ксилена для очистки прибора.
- При обращении с чистящими веществами соблюдайте предписания изготовителя по технике безопасности и лабораторные предписания.
- Никогда не используйте острые и твердые предметы для очистки поверхностей прибора.
- Никогда не погружайте принадлежности в растворители или воду.
- Очищайте стальные ножи с помощью спиртовых очистителей или ацетона.
- Не используйте ксилен и жидкие очистители с содержанием спирта (например, очистители для стекол) для очистки и удаления парафина.

**Внимание**

Перепутывание деталей держателей лезвий во время очистки.

**Плохое качество срезов.**

- Не перепутывайте держатели лезвий во время очистки.

### 2.3 Встроенные защитные приспособления

**Предупреждение**

Защитные приспособления, предусмотренные производителем, были сняты или модифицированы.

**Риск получения серьезных травм персоналом и/или повреждения материальных ценностей, в том числе образцов.**

- Никогда не снимайте и не модифицируйте защитные приспособления, установленные на приборе или принадлежностях. Открывать и ремонтировать прибор разрешается только специалистам, авторизованным компанией Leica Biosystems.
- Перед началом работы с прибором убедитесь, что все защитные приспособления находятся на своих местах и надлежащим образом выполняют свои функции.

### 2.3.1 Блокировка маховика

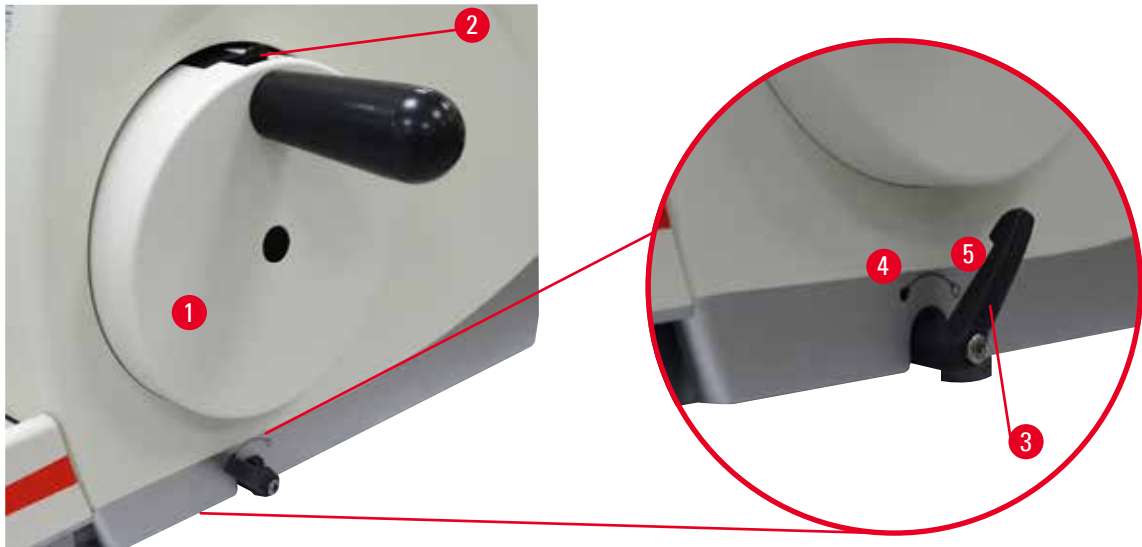


Рис. 1

Существует два способа блокировки маховика (→ "Рис. 1-1"):

- С помощью тормозного рычага маховика (→ "Рис. 1-3"), расположенного с правой стороны основания микротома, можно заблокировать маховик в любом положении.

1. Для блокировки маховика поверните тормозной рычаг маховика против часовой стрелки в положение (→ "Рис. 1-4").



#### Предупреждение

Тормозной рычаг маховика не используется надлежащим образом, и маховик не блокируется.

**Риск получения серьезных травм персоналом и повреждения прибора или образца.**

- Тормозной рычаг маховика должен находиться строго в положении блокировки. В случае выхода тормозного рычага маховика из этого положения существует вероятность того, что маховик не будет блокироваться.

2. Для разблокировки маховика поверните тормозной рычаг маховика (→ "Рис. 1-3") обратно в исходное положение (→ "Рис. 1-5").
- С помощью механизма блокировки маховика (→ "Рис. 1-2"), расположенного в верхней части маховика, можно заблокировать маховик в положении 12 часов.
    1. Для блокировки маховика отожмите механизма блокировки маховика (→ "Рис. 1-2") наружу, а затем медленно поворачивайте маховик по часовой стрелке, пока он не зафиксируется точно в положении 12 часов.
    2. Для разблокировки маховика поверните механизм блокировки маховика (→ "Рис. 1-2") внутрь.

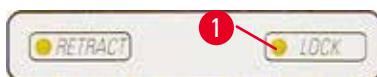


Рис. 2

В обоих случаях (тормозной рычаг маховика и механизм блокировки маховика) желтый светодиод (→ "Рис. 2-1") в кнопке LOCK горит непрерывно.



### Рекомендация

При одновременном использовании обеих тормозных систем сначала переместите тормозной рычаг маховика (→ "Рис. 1-3") в положение (→ "Рис. 1-5"). В противном случае разблокировка механизма блокировки маховика может оказаться невозможной (→ "Рис. 1-2").

### 2.3.2 Защитный кожух на держателе лезвия/ножа

Каждый держатель ножа оснащен защитным кожухом (→ "Рис. 3-1") (→ "Рис. 4-1") (→ "Рис. 5-1") (→ "Рис. 6-1") с плотной посадкой. Она полностью закрывает режущую кромку при любом положении лезвия/ножа.

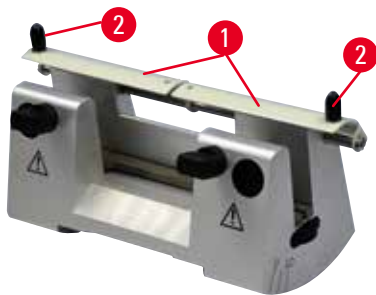


Рис. 3

#### Держатель ножа N

Положение защитного кожуха (→ "Рис. 3-1") держателя ножа N легко регулируется с помощью двух скоб (→ "Рис. 3-2"). Чтобы закрыть режущую кромку, сдвиньте обе части защитного кожуха по направлению к центру.

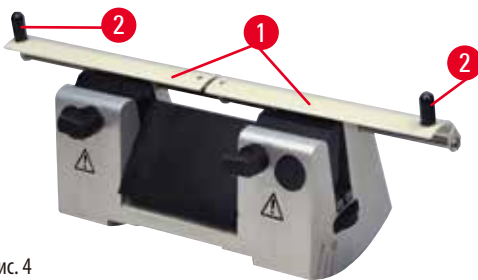


Рис. 4

#### Держатель ножа NZ

Положение защитного кожуха (→ "Рис. 4-1") держателя ножа NZ легко регулируется с помощью двух скоб (→ "Рис. 4-2"). Чтобы закрыть режущую кромку, сдвиньте обе части защитного кожуха по направлению к центру.



Рис. 5

#### Держатель ножа E-TC

Защитный кожух на держателе ножа E-TC включает откидную скобу (→ "Рис. 5-1"). Чтобы закрыть режущую кромку, отогните скобу защитного кожуха вверх.

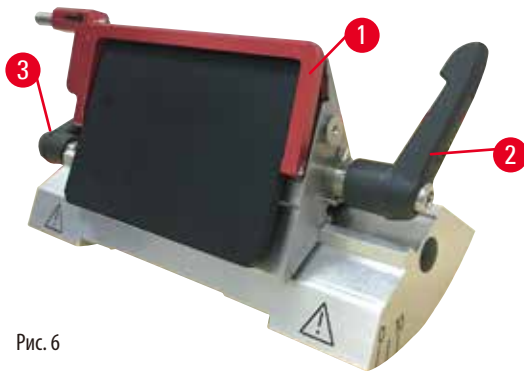


Рис. 6

### Универсальный держатель лезвия E для широких и узких лезвий

Защитный кожух на универсальном держателе лезвия E включает откидную скобу красного цвета (→ "Рис. 6-1"). Чтобы закрыть режущую кромку, отогните скобу защитного кожуха вверх, как показано на рисунке (→ "Рис. 6").



### Рекомендация

Зажимные рычаги на универсальном держателе лезвия E отличаются друг от друга. Оба зажимных рычага (→ "Рис. 6-2") (→ "Рис. 6-3") всегда должны оставаться в указанном положении, в противном случае возможно ограниченное нарушение функционирования универсального держателя лезвия E. Зажимной рычаг для лезвия (→ "Рис. 6-2") расположен с правой стороны, а зажимной рычаг для бокового перемещения (→ "Рис. 6-3") — с левой.

## 3 Компоненты и спецификации прибора

### 3. Компоненты и спецификации прибора

#### 3.1 Обзор компонентов прибора



Рис. 7

- |   |   |    |                                     |
|---|---|----|-------------------------------------|
| 1 | Верхний лоток                                     | 8  | Стандартный лоток для отходов       |
| 2 | Колесо грубой подачи                              | 9  | Тормозной рычаг маховика            |
| 3 | Отдельная панель управления                       | 10 | Головка образца с ориентацией и UCS |
| 4 | Основание микротомы                               | 11 | Маховик                             |
| 5 | Основание держателя лезвия                        | 12 | Механизм блокировки маховика        |
| 6 | Универсальный держатель лезвия E                  | 13 | Панель управления прибора           |
| 7 | Зажимной рычаг на основании держателя ножа/лезвия |    |                                     |



## Вид сзади



Рис. 8

- |   |                          |   |   |
|---|--------------------------|---|---|
| 1 | Магнит                   | 5 | Вентиляционные отверстия                |
| 2 | Переключатель напряжения | 6 | Соединение для сервисного обслуживания  |
| 3 | Главный выключатель      | 7 | Корпус предохранителей и предохранители |
| 4 | Блок питания             |   |   |

## 3.2 Спецификации прибора

Базовый прибор с двигателем для резания, отдельной панелью управления, с возможностью включения/отключения функции ретракции, эргономично расположенным электронным колесом грубой подачи с выбираемым пользователем направлением вращения, без ориентации образца или дополнительных принадлежностей. 100/120/230/240 В АС, 50/60 Гц.

- Полуавтоматический ротационный микротом, практически не требующий обслуживания и оснащенный высокоточной беззазорной микрометрической системой подачи с шаговым электродвигателем.
- Механизмы горизонтальной подачи и вертикального перемещения на основе перекрестно-роликовых направляющих.
- Маховик плавного хода для двух ручных режимов выполнения срезов: режим раскачивания и традиционный ручной режим выполнения срезов с полным вращением маховика.
- Две независимые системы блокировки маховика.
- Регулируемая оператором система балансировки в одной плоскости с компенсацией силы сжатия пружины имеет два преимущества.
  1. Широкие возможности регулировки силы сжатия пружины к разным весам образцов/зажимов, что сводит к минимуму риск падения головки объекта в нож.
  2. Отсутствие необходимости в тяжелом противовесе в маховике.
- Все важные элементы управления удобно расположены на отдельной панели управления с функцией регулировки угла наклона для улучшения эргономичности.
- Настройки толщины срезов для надрезания и выполнения срезов задаются и сохраняются независимо друг от друга.
- Важные рабочие параметры отображаются на передней панели прибора:
  1. толщина надрезания или выполнения среза,
  2. функция ретракции образца (ретракция),
  3. функция блокировки маховика/головки образца (блокировка),
  4. количество срезов и сумма толщины срезов с функцией сброса.
- Программируемая система ретракции образцов с функцией включения/выключения.
- Функция режима раскачивания на панели управления для быстрого тримминга. Позволяет поворачивать маховик вперед и назад на небольшое расстояние без деактивации функции ретракции. Каждое изменение направления вращения

распознается электроникой и автоматически преобразуется в величину для подачи вперед или ретракции образца — без снижения эффективности при разделении образцов на полосы.

- Автоматическое перемещение головки образца в горизонтальной плоскости может выполняться двумя способами:
  1. с помощью кнопок колеса грубой подачи на панели управления с двумя скоростями на каждое направление, в режиме непрерывной или шаговой подачи,
  2. Использование эргономично расположенного колеса грубой подачи с возможностью выбора пользователем предпочтительного направления вращения.
- Оптические/акустические сигналы показывают остаточное расстояние подачи и переднюю и заднюю границы перемещения.
- Быстрая и эффективная смена образцов
  1. с помощью программируемого пользователем положения в памяти,
  2. с помощью функции быстрого перемещения головки образца (в течение  $13 \pm 2$  секунды) из переднего в заднее положение.
- Большая площадь верхней части, позволяющая размещать объекты, требующие плоской поверхности.
- Намагнитенный стандартный лоток большого объема для отходов.
- Съемный верхний лоток, предназначенный для хранения приспособлений для выполнения срезов и предотвращения падения объектов.

### 3.3 Технические данные

Общие сведения	
Номинальное напряжение питания	100/120/230/240 В
Номинальная частота	50/60 Гц
Макс. потребляемая мощность	40 ВА
Класс защиты	I
Предохранители	2 x T 1,0 AL, 250 В
Степень загрязнения (согласно IEC-1010, UL 3101, EN 61010)	2
Категория перенапряжения (согласно IEC-1010, UL 3101, EN 61010)	II
Класс защиты IP	IP20
Диапазон рабочих температур	+18 — +30 °C
Рабочая относительная влажность	от 20 % до макс. 80 % без конденсации
Рабочая высота	до 2000 м над уровнем моря
Диапазон температур при транспортировке	-29 — +50 °C
Диапазон температур при хранении	+5 — +50 °C
Относительная влажность воздуха при хранении и транспортировке	от 10 % до макс. 85 % без конденсации
Размеры и масса	
Базовый прибор	
Ширина (включая маховик и колесо грубой подачи)	477 мм
Глубина (включая лоток для отработанных срезов)	620 мм
Высота (без верхнего лотка)	295 мм
Высота (с верхним лотком)	303 мм

**Размеры и масса**

Масса (без принадлежностей)	Прим. 31 кг
Объем лотка для отработанных срезов	1400 мл

**Панель управления**

Ширина	94 мм
Глубина	193 мм
Высота	50 мм
Высота (в наклонном положении)	81 мм
Масса (нетто)	Прим. 0,5 кг

**Микротом**

Настройка толщины среза

Диапазон настройки толщины среза	0,5—100 мкм
Значения настройки	<ul style="list-style-type: none"> <li>• 0,5—5,0 мкм с шагом 0,5 мкм</li> <li>• 5,0—20,0 мкм с шагом 1,0 мкм</li> <li>• 20,0—60,0 мкм с шагом 5,0 мкм</li> <li>• 60,0—100,0 мкм с шагом 10,0 мкм</li> </ul>

Диапазон настройки толщины надрезания

Значения настройки	<ul style="list-style-type: none"> <li>• 1,0—10,0 мкм с шагом 1,0 мкм</li> <li>• 10,0—20,0 мкм с шагом 2,0 мкм</li> <li>• 20,0—50,0 мкм с шагом 5,0 мкм</li> <li>• 50,0—100,0 мкм с шагом 10,0 мкм</li> <li>• 100,0—600,0 мкм с шагом 50,0 мкм</li> </ul>
--------------------	---

Диапазон горизонтальной подачи

Длина вертикального хода

Макс. диапазон резки без ретракции

Макс. диапазон резки с ретракцией

Макс. размер блока образцов для большого стандартного зажима (В x Ш x Г)

Макс. размер блока образцов для для кассетного зажима "Супер" (В x Ш x Г)

Ретракция образца в ручном режиме выполнения срезов

Электрическая система грубой подачи

• кнопки медленной подачи вперед и назад	• 300 мкм/с
• быстрая подача вперед	• 800 мкм/с
• быстрая подача назад (быстрое перемещение в исходное положение)	• 1800 мкм/с

Положение в памяти

**Микротом**

Направление вращения колеса грубой подачи по часовой или против часовой стрелки

Возможность выбора пользователем

**Дополнительные принадлежности**

Система ориентации образца с нулевой точкой

- Вращение в горизонтальной плоскости:  $\pm 8^\circ$
- Вращение в вертикальной плоскости:  $\pm 8^\circ$

Универсальный держатель лезвия

- Функция бокового перемещения
  - Перемещение в направлении "восток - запад"
  - Перемещение основания держателя лезвия:
- 3 положения
  - Перемещение в направлении "север — юг":  $\pm 24$  мм

## 4. Настройка прибора

### 4.1 Требования к месту установки

- Устойчивый, безвибрационный лабораторный стол с плоской горизонтальной столешницей, а также максимально стабильное основание.
- Отсутствие рядом других приборов, могущих вызывать вибрацию.
- Температура воздуха в помещении от +18 °С до +30 °С.
- Беспрепятственный доступ к маховику.
- Безупречное функционирование гарантировано только в том случае, если со всех сторон прибора выдержано минимальное расстояние до стен и предметов обстановки, равное 10 см.
- Прибор должен устанавливаться в месте, где его можно легко отключить от источника питания. Кабель питания должен находиться в легкодоступном месте.



#### Опасность

Опасность взрыва.

**Риск получения серьезных или смертельных травм персоналом и/или повреждения материальных ценностей.**

- Никогда не эксплуатируйте прибор в помещениях со взрывоопасной средой.

### 4.2 Комплект поставки — перечень содержимого упаковки

Конфигурация HistoCore MULTICUT R 1: 14 9MULTIRC1

Количество	Описание детали	№ для заказа
1	Базовый прибор HistoCore MULTICUT R	14 0522 58221
1	Крепление для зажима образца с точной ориентацией	14 0502 37717
1	Система быстрого зажима	14 0502 37718
1	Универсальный кассетный зажим	14 0502 37999
1	Основание держателя лезвия	14 0502 55546
1	Универсальный держатель лезвия E	14 0502 54497
Количество	Описание детали	№ для заказа
	Базовый прибор HistoCore MULTICUT R	14 0522 58221
1	Маховик, в сборе	14 0501 38181
1	Отдельная панель управления, HistoCore MULTICUT R	14 0518 56384
1	Стандартный лоток для отходов	14 0518 56458
1	Верхний лоток	14 0517 56261
1	Пакет обновления	14 0503 43948
2	Плавкий предохранитель T1,0 AL, 250 B	14 6000 04804
1	Предохранительная шайба Schnorr 10 x 6,4 x 0,7	14 3017 00073
1	Винт с внутренним шестигранником M6 x 16 DIN7984	14 2101 23130
1	Крышка	14 3025 00008
1	Руководство по эксплуатации (печатная версия на английском языках и CD на других языках 14 0522 80200)	14 0522 80001

Существует возможность дополнения базового прибора указанными ниже принадлежностями в соответствии с вашими требованиями. Для получения работоспособной конфигурации необходимо заказать по крайней мере одну позицию из указанных выше категорий.

<b>Базовый прибор HistoCore MULTICUT R</b>	14052258221	Базовый прибор HistoCore MULTICUT R без следующих компонентов: система ориентации, система быстрого зажима, зажим образца, система настройки держателя лезвия или ножа
--	-------------	--

**выбрать один**

<b>Система ориентации образца</b>	14050237717	Крепление для зажима образца с точной ориентацией (*)
	14050238949	Крепление для зажима образца с простой ориентацией (*)
	14050238160	Жесткое крепление для зажима образца

**необходимо заказать в дополнение к креплению с системой ориентации с (\*)**

<b>Система быстрого зажима (*)</b>	14050237718	Система быстрого зажима (*)
------------------------------------	-------------	-----------------------------

**Заказать не менее одного зажима образца**

<b>Зажимы образца</b>	14050237999	Универсальный кассетный зажим
	14050238005	Стандартный зажим образца 50 x 55 мм
	14050237998	Стандартный зажим образца 40 x 40 мм
	14050238967	Кассетный зажим "Супер"
	14050238002	Держатель круглых образцов с 3 вставками
	14050246573	Leica RM CoolClamp

**Заказать не менее одного основания держателя ножа или лезвия и одного держателя ножа или лезвия**

<b>Основание держателя лезвия и держатель лезвия</b>	14050255546	Основание держателя лезвия
	14050254497	Универсальный держатель лезвия E
<b>Основание держателя ножа и держатели ножа</b>	14050237962	Основание держателя ножа
	14050237993	Держатель ножа N
	14050237994	Держатель ножа NZ
	14050238961	Держатель ножа E с ванночкой, для узких ножей
	14050237997	Держатель ножа E-TC

**Дополнительные принадлежности и ножи/лезвия можно найти в главе 6 (→ с. 61 – 6. Дополнительные принадлежности).**

Кабель питания для конкретной страны необходимо заказывать отдельно. Вы можете найти список кабелей питания для своего устройства на нашем сайте [www.LeicaBiosystems.com](http://www.LeicaBiosystems.com) в разделе продукции.



#### Рекомендация

Заказанные принадлежности поставляются в отдельной коробке.

Проверьте все поставленные детали по накладной и своему заказу, чтобы убедиться в комплектности поставки. При обнаружении расхождений немедленно обратитесь к своему дилеру Leica Biosystems.

### 4.3 Распаковка и установка



#### Предупреждение

Риск выпадения прибора и принадлежностей из упаковки в процессе распаковки.

#### Риск получения серьезных травм персоналом и/или повреждения материальных ценностей.

- При распаковке прибора соблюдайте осторожность.
- После распаковки прибор можно перемещать только в вертикальном положении.
- Строго соблюдайте указания, содержащиеся в инструкциях по распаковке, размещенных на наружной стороне упаковки, а также описания операций в данном руководстве по эксплуатации.



#### Предупреждение

Прибор поднимается ненадлежащим образом.

#### Риск получения серьезных травм персоналом и/или повреждения материальных ценностей.

- При поднятии прибора всегда захватывайте его в точках, указанных в данном руководстве по эксплуатации и инструкциях по распаковке (за переднюю часть плиты основания и заднюю часть под прибором).
- Никогда не поднимайте прибор за ручку маховика, электронное колесо грубой подачи или головку образца.
- Перед транспортировкой прибора обязательно снимайте лоток для отработанных срезов.



#### Предупреждение

Неаккуратное перемещение прибора.

#### Риск получения серьезных травм пальцев и/или кистей рук в случае их защемления между прибором и рабочей поверхностью.

- При перемещении прибора всегда захватывайте его в точках, указанных в данном руководстве по эксплуатации и инструкциях по распаковке (за переднюю часть плиты основания и заднюю часть под прибором).
- Внимательно следите за тем, чтобы руки не находились между прибором и рабочей поверхностью.



#### Предупреждение

Прибор не опирается всеми 4 ножками на соответствующий лабораторный стол.

#### Риск получения серьезных травм персоналом и/или повреждения материальных ценностей.

- Всегда размещайте прибор на устойчивом безвибрационном лабораторном столе с горизонтальной, плоской столешницей. Основание должно быть максимально стабильным.
- Следите за тем, чтобы прибор опирался на лабораторный стол всеми 4 ножками.
- Если существует вероятность того, что прибор перемещался другим лицом (например, для выполнения сервисного обслуживания), обязательно дважды проверьте правильность его размещения.



#### Внимание

Ослабление/повреждение компонентов/принадлежностей в процессе транспортировки.

#### Риск повреждения материальных ценностей.

- На упаковке имеется индикатор удара ShockDot, указывающий на неправильную транспортировку. При приемке прибора в первую очередь проверьте этот индикатор. Если индикатор срабатывает, груз не транспортировался надлежащим образом. В таком случае отметьте это в сопроводительной документации и проверьте груз на наличие повреждений.



## Рекомендация

Сохраните транспортировочную упаковку и сопутствующие элементы крепления на случай возможного возврата. Для возврата прибора выполните указания по упаковке в обратной последовательности.



Рис. 9

- Снимите упаковочную и клейкую ленты (→ "Рис. 9-1").
- Выньте картонную перемычку (→ "Рис. 9-2").



Рис. 10

- Выньте упаковку для принадлежностей (опциональные принадлежности) (→ "Рис. 10-3") и части упаковки (→ "Рис. 10-4") для стандартного комплекта поставки.





Рис. 11

- Выньте фиксирующий элемент (→ "Рис. 11-5"). Для этого возьмитесь за верхний край элемента и за ручку (→ "Рис. 11-6") и вытяните его движением вверх.
- Выньте внешнюю стенку упаковки (→ "Рис. 11-7").
- Поднимите прибор (→ "Рис. 11-8"), захватив его за основание в передней части (→ "Рис. 12-11") в задней части (→ "Рис. 12-12"), и извлеките его из фасонной вставки (→ "Рис. 11-9"). (Изображение прибора дано исключительно в качестве примера.)

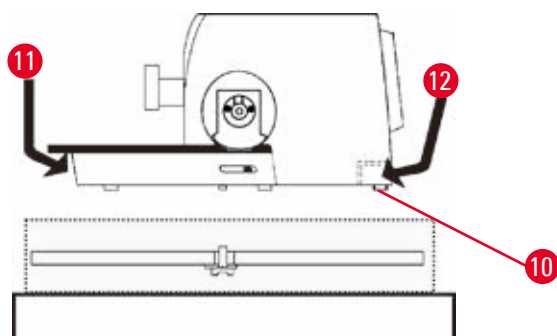


Рис. 12

- Установите прибор на устойчивый лабораторный стол. Две задние скользящие ножки (→ "Рис. 12-10"), расположенные в задней части основания, облегчают перемещение прибора по столу.
- Для перемещения прибора захватите его за переднюю часть основания (→ "Рис. 12-11"), плавно поднимите и переместите на скользящих ножках.

## 4 Настройка прибора

### 4.4 Сборка маховика



#### Рекомендация

Сборка маховика выполняется до начала использования прибора. Необходимые детали и инструменты включены в набор инструментов, входящий в комплект поставки.

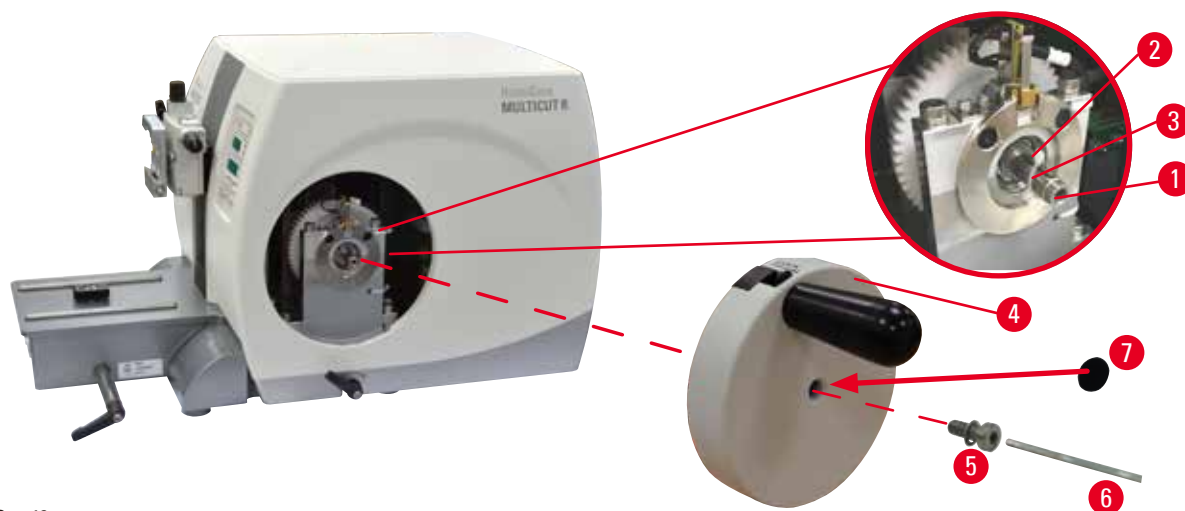


Рис. 13

Призматическая шпонка (→ "Рис. 13-2") свободно надета на ось маховика (→ "Рис. 13-1") и зафиксирована кабельной стяжкой на время транспортировки.

1. Снимите кабельную стяжку (→ "Рис. 13-3").



#### Внимание

Потеря призматической шпонки при монтаже маховика.

**Прибор не может использоваться.**

- Перед монтажом маховика убедитесь в наличии призматической шпонки на оси маховика.

2. Наденьте и маховик (→ "Рис. 13-4") на ось маховика (→ "Рис. 13-1"), как показано на рисунке.
3. Затяните винт (→ "Рис. 13-5"), расположенный в центральном отверстии маховика с помощью ключа с внутренним шестигранником № 4 (→ "Рис. 13-6").
4. Снимите защитную пленку с самоклеящейся крышки (→ "Рис. 13-7") и зафиксируйте крышку на маховике.

### 4.5 Электрические подключения



#### Предупреждение

Подключение прибора к незаземленной розетке или использование удлинителя.

**Риск поражения электрическим током и, как следствие, получения травм персоналом.**

- Всегда подключайте прибор к заземленной розетке.
- Не используйте удлинители.

### 4.5.1 Проверка напряжения



#### Предупреждение

Некорректное напряжение питания, выбранное на переключателе сетевого напряжения.

#### Риск повреждения прибора и задержек при обработке образцов.

- Перед подключением прибора убедитесь, что напряжение соответствует напряжению вашей сети.
- В случае необходимости изменения настройки напряжения обратитесь в сервисную службу Leica Biosystems.

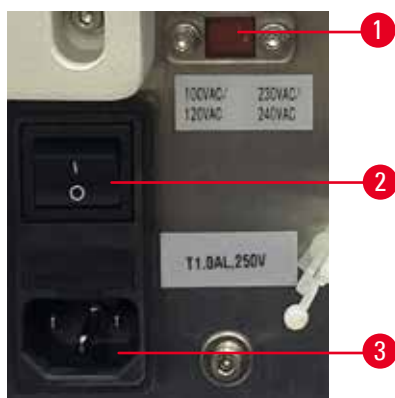


Рис. 14

Переключатель напряжения (→ "Рис. 14-1") расположен в верхней части главного выключателя справа (→ "Рис. 14-2"), на задней стороне прибора слева. Перед включением прибора проверьте соответствие напряжения местным стандартам напряжения. Если напряжение не соответствует местным стандартам, обратитесь в сервисную службу Leica Biosystems.

### 4.5.2 Подключение питания

- Перед подключением кабеля питания убедитесь в том, что главный выключатель (→ "Рис. 14-2") на задней стороне прибора находится в положении "0" = выключен.
- Убедитесь, что вилка кабеля питания подходит к розетке питания.
- Вставьте коннектор кабеля питания в соединительное гнездо (→ "Рис. 14-3") а вилку – в розетку.

## 4 Настройка прибора

### 4.5.3 Подключение панели управления



Рис. 15

Соединительный кабель (→ "Рис. 15-1") панели управления зафиксирован на микротоме. Его отсоединение невозможно.

1. Вставьте штекер (→ "Рис. 15-2") соединительного кабеля в гнездо разъема (→ "Рис. 15-3") на задней стороне панели управления.
2. Затяните два винта (→ "Рис. 15-4") для фиксации штекера.

### 4.6 Включение прибора



#### Предупреждение

Образование конденсата внутри прибора из-за сильного перепада температур и высокой влажности воздуха.

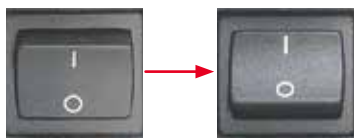
#### Риск повреждения прибора.

- Обязательно убедитесь, что климатические условия в месте хранения и эксплуатации соответствуют норме. См. раздел "Технические характеристики" (→ с. 26 – 3.3 Технические данные).
- После транспортировки прибора выждите не менее двух часов перед включением для того, чтобы температура прибора сравнялась с температурой окружающего воздуха.



#### Рекомендация

При включении прибора с помощью выключателя питания не нажимайте никакие кнопки на панели управления, кроме как для настройки требуемых функций. Для получения дополнительной информации см. (→ с. 40 – Комбинация кнопок).



Включите прибор с помощью выключателя питания на задней стороне.

I = прибор включен; 0 = прибор выключен

Включение прибора сопровождается коротким звуковым сигналом.

После этого прибор инициализируется.



На четырехзначном светодиодном индикаторе появляется индикация версии программного обеспечения (изображение дано только в качестве примера). Через 2 секунды эта индикация исчезает, а вместо нее появляется "00.00". После включения микротоме поля индикации и светодиоды всех активированных функций загораются на дисплее и панели управления прибора.



Трехзначный светодиодный индикатор показывает последнее заданное значение толщины надрезания или толщины выполнения срезов в зависимости от того, какая настройка была активирована последней. Это значение отображается одновременно на панели управления и на самом микротоме. Светодиод активного режима (в данном случае толщина срезов) загорается зеленым светом.



Если желтый светодиод в поле **LOCK** (блокировка) панели управления горит непрерывно, это означает, что активирован механизм блокировки маховика или тормозной рычаг маховика. Прибор не может использоваться до тех пор, пока этот светодиод горит.

## 5 Управление

### 5. Управление

#### 5.1 Рабочие узлы и их функции

Рабочие функции микротомы распределены между панелью управления и дисплеем на самом микротоме. На панели управления прибора отображаются текущий рабочий режим и различные настройки. Все рабочие функции сконцентрированы в отдельной панели управления. Все кнопки и индикаторы логически разделены на функциональные группы и поэтому легко идентифицируются.



#### Предупреждение

Ненадлежащая фиксация из-за зависания ПО.

#### Риск повреждения образца.

- В случае зависания ПО следуйте указаниям в главах "Эксплуатация" и "Поиск неисправностей".
- Если прибор не может быть приведен в рабочее состояние немедленно, убедитесь, что образец сохранен надлежащим образом во избежание его повреждения.
- При необходимости обратитесь в сервисную службу Leica Biosystems.

#### 5.1.1 Панель управления прибора

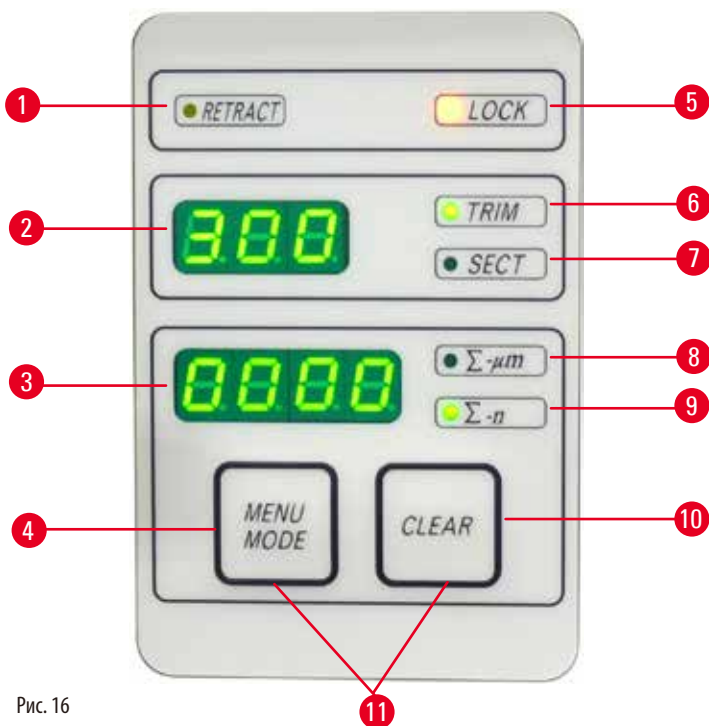


Рис. 16

- |   |  |   |
|---|--|---|
| 1 | Светодиод <b>RETRACT</b> (ретракция)       | Горит непрерывно во время ретракции образца.  |
| 2 | Трехзначный индикатор                      | Показывает толщину надрезания/выполнения срезов и другие настройки.                   |
| 3 | Четырехзначный индикатор                   | Отражает показания счетчика срезов.   |
| 4 | Кнопка <b>MENU MODE</b> (режим меню)       | Используется для переключения между суммой толщины срезов и общим количеством срезов. |
| 5 | Светодиод <b>LOCK</b> (блокировка)         | Горит непрерывно при активированном маховике.   |
| 6 | Зеленый светодиод <b>TRIM</b> (надрезание) | Горит непрерывно при активированном режиме надрезания.                                |

7	Зеленый светодиод <b>SECT</b> (выполнение срезов)	Горит непрерывно при активированном режиме выполнения срезов.
8	Зеленый светодиод	Сумма толщины срезов — показывает сумму толщины всех срезов.
9	Зеленый светодиод	Счетчик срезов — показывает количество всех срезов.
10	Кнопка <b>CLEAR</b> (сбросить)	Используется для сброса общего количества срезов и суммы толщины срезов (на 0).
11	<b>MENU MODE + CLEAR</b> (режим меню+ сбросить)	Одновременное нажатие двух кнопок вызывает переключение настройки на значение ретракции.

### 5.1.2 Отдельная панель управления

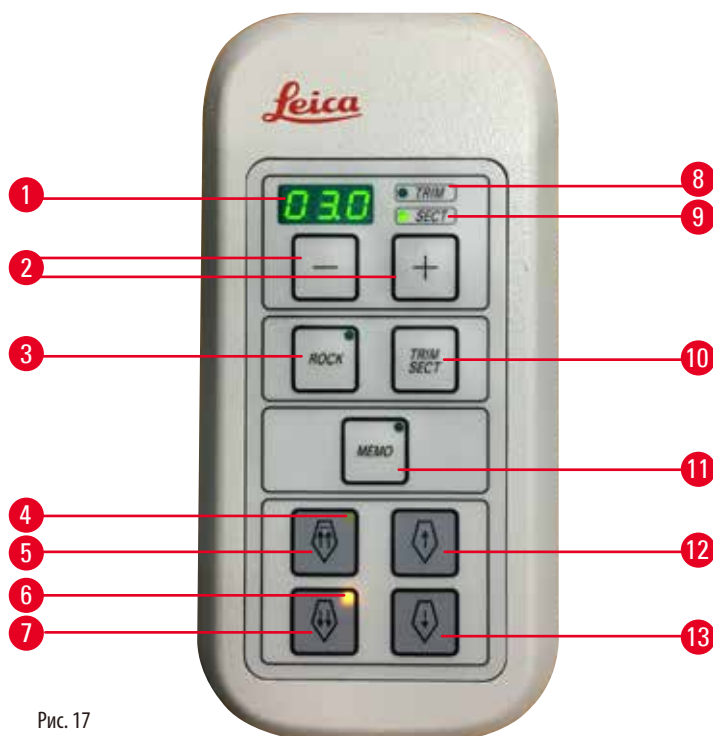


Рис. 17

1	Трехзначный индикатор	Показывает толщину надрезания/выполнения срезов и другие настройки.
2	Кнопки	Используется для задания толщины надрезания/выполнения срезов.
3	Кнопка <b>ROCK</b> (раскачивание)	Используется для активации/деактивации режима раскачивания.
4	Желтый светодиод	<ul style="list-style-type: none"> <li>мигает во время грубой подачи назад,</li> <li>горит непрерывно при достижении крайнего заднего положения.</li> </ul>
5	Кнопка грубой подачи — быстрая подача назад	<ul style="list-style-type: none"> <li>в режиме надрезания/выполнения срезов: быстрая грубая подача назад,</li> <li>в режиме выполнения срезов (активирован шаговый режим): подача назад на несколько шагов.</li> </ul>
6	Желтый светодиод	<ul style="list-style-type: none"> <li>мигает во время грубой подачи вперед,</li> <li>горит непрерывно при достижении зоны остаточной подачи.</li> </ul>
7	Кнопка грубой подачи — быстрая подача вперед	<ul style="list-style-type: none"> <li>в режиме надрезания/выполнения срезов: быстрая грубая подача вперед,</li> <li>в режиме выполнения срезов (активирован шаговый режим): подача вперед на несколько шагов.</li> </ul>
8	Зеленый светодиод <b>TRIM</b>	Горит непрерывно при активированном режиме надрезания.
9	Зеленый светодиод <b>SECT</b>	Горит непрерывно при активированном режиме выполнения срезов.

- |    |  |  |
|----|--|--|
| 10 | Кнопка <b>TRIM/SECT</b> (надрезание/выполнение срезов) | Используется для переключения между режимами надрезания и выполнения срезов.   |
| 11 | Кнопка <b>MEMO</b> (память)                            | Используется для задания положения в памяти.   |
| 12 | Кнопка грубой подачи — медленная подача назад          | <ul style="list-style-type: none"> <li>• в режиме надрезания/выполнения срезов: медленная грубая подача назад,</li> <li>• в режиме выполнения срезов (активирован шаговый режим): подача назад на один шаг.</li> </ul> |
| 13 | Кнопка грубой подачи — медленная подача вперед         | <ul style="list-style-type: none"> <li>• в режиме надрезания/выполнения срезов: медленная грубая подача вперед,</li> <li>• в режиме надрезания (активирован шаговый режим): подача вперед на один шаг.</li> </ul>      |

### Комбинация кнопок

Комбинация кнопок	Функция
Кнопка <b>MENU MODE + CLEAR</b>	Используется для настройки значения ретракции.
Включение прибора + кнопка "Минус"	Используется для деактивации шагового режима (STEP).
Включение прибора + кнопка "Плюс"	Используется для активации шагового режима (STEP).
Включение прибора + кнопка медленной подачи назад	Используется для задания направления вращения колеса грубой подачи как "вперед против часовой стрелки".
Включение прибора + кнопка медленной подачи вперед	Используется для задания направления вращения колеса грубой подачи как "вперед по часовой стрелке".

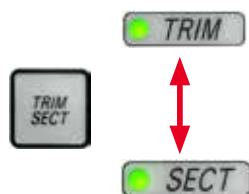
### 5.1.3 Элементы управления и индикации

#### Трехзначный индикатор



Этот индикатор расположен как на панели управления прибора, так и на отдельной панели управления. Если горит светодиод **SECT** (выполнение срезов), индикатор показывает настройку толщины срезов в мкм. Если горит светодиод **TRIM** (надрезание), индикатор показывает настройку толщины надрезания в мкм.

#### Выбор режимов надрезания и выполнения срезов



Для переключения между режимами надрезания и выполнения срезов нажмите кнопку **TRIM/SECT** на отдельной панели управления. При каждом нажатии кнопки индикатор переключается между **SECT** и **TRIM**.

На индикаторе **SECT** отображается толщина выполнения срезов в диапазоне от 0,50 до 100,0 мкм, а на индикаторе **TRIM** — толщина надрезания в диапазоне от 1,0 до 600 мкм.



### Настройка толщины надрезания/выполнения срезов



Используйте для задания настроек две кнопки на отдельной панели управления.

Диапазон настройки толщины срезов: 0,50—100 мкм

Значения настройки:

0,5—5,0 с шагом 0,5 мкм

5,0—20,0 мкм с шагом 1,0 мкм

20,0—60,0 мкм с шагом 5,0 мкм

60,0—100,0 мкм с шагом 10,0 мкм

Диапазон настройки толщины надрезания: 1—600 мкм

Значения настройки:

1,0—10,0 мкм с шагом 1,0 мкм

10,0—20,0 мкм с шагом 2,0 мкм

20,0—50,0 мкм с шагом 5,0 мкм

50,0—100,0 мкм с шагом 10,0 мкм

100,0—600,0 мкм с шагом 50,0 мкм

### Функции грубой подачи



Рис. 18

Двухскоростная электрическая система грубой подачи предназначена для быстрого перемещения образца в направлении к или от ножа.

При наличии кнопок с двойными стрелками перемещение вперед осуществляется со скоростью 800 мкм/с. При наличии кнопок с одинарными стрелками перемещение вперед и назад осуществляется со скоростью 300 мкм/с.

При выполнении срезов привод грубой подачи может работать в режиме шаговой (STEP) или непрерывной подачи. Прибор поставляется с активированным режимом непрерывной подачи (стандартная конфигурация).

#### Быстрое перемещение в исходное положение

Нажмите кнопку быстрой грубой подачи назад (→ "Рис. 18-1"). Головка образца перемещается из крайнего переднего положения в исходное положение со скоростью 1800 мкм/с.



#### Внимание

Вращение электронного колеса грубой подачи во время быстрого перемещения в исходное положение или заданное в памяти положение.

#### Риск повреждения образца.

- Не дотрагивайтесь до электронного колеса грубой подачи во время быстрого перемещения в исходное положение или заданное в памяти положение.



#### Внимание

Вращение маховика или нажатие кнопок на отдельной панели управления или панели управления прибора во время быстрого перемещения в исходное положение или заданное в памяти положение.

#### Риск повреждения образца.

- Не вращайте маховик и не нажимайте никакие кнопки на отдельной панели управления или панели управления прибора во время быстрого перемещения в исходное положение или заданное в памяти положение.

## Режим выполнения срезов

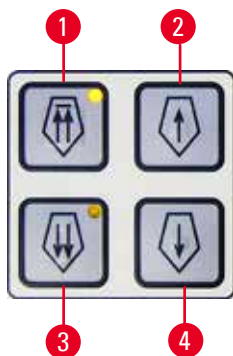


Рис. 19

В режиме выполнения срезов пользователь может выбрать между подачей STEP (пошаговая подача образца) или непрерывной подачей.

При выборе непрерывной подачи кнопки грубой подачи будут иметь такие же функции, что и в режиме надрезания. Функция STEP может использоваться для осторожного (шаг за шагом) подведения образца к ножу.

Активация функции STEP:

- Включите прибор, а затем нажмите и удержите кнопку + на панели управления. (Аналогичным образом, для деактивации нажмите и удержите кнопку -.) Пока прибор инициализируется, нажмите кнопку + и удерживайте до тех пор, пока номер версии программного обеспечения не перестанет отображаться.
- Нажмите кнопку **TRIM/SECT** и выберите режим выполнения срезов (светодиод **SECT** горит непрерывно).
- При нажатии кнопки медленной грубой подачи (→ "Рис. 19-2") или (→ "Рис. 19-4") для выполнения медленной грубой подачи образца выполняется шаговая подача (STEP) со значением шага, указанным на индикаторе для соответствующего направления (один шаг).
- При коротком нажатии на кнопки быстрой грубой подачи также выполняется подача на один шаг в соответствующем направлении.
- Продолжительное нажатие на кнопки быстрой грубой подачи (→ "Рис. 19-1") или (→ "Рис. 19-3") инициирует многократные движения подачи до тех пор, пока кнопка нажата.

## Режим надрезания



Рис. 20

В режиме надрезания при нажатии на кнопки грубой подачи выполняется непрерывная подача до тех пор, пока кнопка нажата. Кнопка с двойной стрелкой для быстрой грубой подачи назад имеет функцию фиксации в нажатом положении.

Не вкладывайте пальцы между зажимом образца и микромомом во избежание их защемления.

- Для активации быстрой подачи вперед (в направлении от ножа) нажмите кнопку (→ "Рис. 20-1"). При нажатии кнопки головка образца перемещается в крайнее заднее положение.
- Для остановки перемещения нужно нажать любую из четырех кнопок грубой подачи.
- Желтый светодиод (→ "Рис. 20-2") в кнопке мигает, пока головка образца перемещается, а при достижении крайнего заднего положения начинает гореть непрерывно.
- Для активации медленной подачи назад нажмите кнопку (→ "Рис. 20-3"). Перемещение продолжается до тех пор, пока кнопка удерживается нажатой.
- Для активации быстрой или медленной подачи вперед нажмите соответствующую кнопку. Перемещение продолжается до тех пор, пока кнопка удерживается нажатой.
- Во время перемещения вперед желтый светодиод (→ "Рис. 20-4") в кнопке мигает. При достижении крайнего переднего положения раздается звуковой сигнал, светодиод перестает мигать и начинает гореть непрерывно.

### Положение в памяти



Рис. 21

Для задания положения в памяти используйте кнопку **MEMO** (память) (→ "Рис. 21-1") на отдельной панели управления.

Чтобы задать положение в памяти, переместите головку образца в требуемое положение и нажмите кнопку **MEMO**. При этом раздаётся короткий звуковой сигнал, на трехзначном индикаторе отображается **SEt** (→ "Рис. 21-2"), а светодиод (→ "Рис. 21-3") в кнопке **MEMO** начинает гореть зеленым светом.

Если положение задано в памяти, при нажатии кнопки **MEMO** головка образца перемещается в это положение. При этом раздаётся короткий звуковой сигнал, а на трехзначном индикаторе отображается **At** (→ "Рис. 21-4"), когда головка образца достигает заданного в памяти положения.

Чтобы изменить заданное в памяти положение, переместите головку образца в новое положение и нажмите кнопку **MEMO** прим. на 1 секунду. При этом раздаётся короткий звуковой сигнал, на трехзначном индикаторе отображается **SEt**, а зеленый светодиод в кнопке **MEMO** продолжает гореть.

Чтобы сбросить заданное в памяти положение, нажмите кнопку **MEMO** и удерживайте более 3 секунд. При этом раздаются два коротких звуковых сигнала, на трехзначном индикаторе отображается **CLr** (→ "Рис. 21-5"), а зеленый индикатор в кнопке **MEMO** гаснет.



### Рекомендация

Когда головка образца перемещается в заданное в памяти положение, перемещение можно остановить нажатием кнопки **MEMO** или любой другой кнопки, а также вращением электронного колеса грубой подачи.

Кнопка **MEMO** активируется между крайним передним положением (не включено) и исходным положением (не включено).



### Предостережение

Ручное перемещение держателя лезвия/ножа и/или головки образца после настройки положения в памяти.

#### Риск повреждения образца.

- Не перемещайте держатель лезвия/ножа, основание держателя и/или головку образца и не изменяйте ориентацию без предварительной корректировки положения в памяти.



### Внимание

Вращение электронного колеса грубой подачи во время быстрого перемещения в исходное положение или заданное в памяти положение.

#### Риск повреждения образца.

- Не дотрагивайтесь до электронного колеса грубой подачи во время быстрого перемещения в исходное положение или заданное в памяти положение.



### Внимание

Вращение маховика или нажатие кнопок на отдельной панели управления или панели управления прибора во время быстрого перемещения в исходное положение или заданное в памяти положение.

#### Риск повреждения образца.

- Не вращайте маховик и не нажимайте никакие кнопки на отдельной панели управления или панели управления прибора во время быстрого перемещения в исходное положение или заданное в памяти положение.



### Внимание

Заданное в памяти положение находится слишком близко к лезвию/ножу.

#### Риск повреждения образца.

- Убедитесь, что образец не соприкасается с режущей кромкой лезвия/ножа при настройке положения в памяти. Если при настройке положения в памяти режущая кромка соприкасается с образцом или расположена слишком близко к поверхности образца, отведите головку образца немного назад.
- При загрузке образцов с другой толщиной обязательно откорректируйте заданное в памяти положение.



### Внимание

Заданное в памяти положение не восстанавливается после выключения прибора или нарушения подачи питания.

#### Риск повреждения образца.

- В случае выключения прибора или нарушения подачи питания ранее заданное положение стирается из памяти. После восстановления подачи питания на прибор повторно задайте положение в памяти.

### Четырехзначный индикатор на панели управления прибора

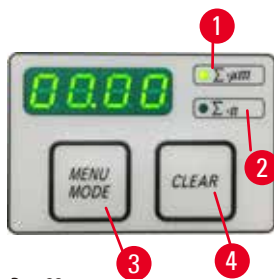


Рис. 22

Значение, отображаемое на четырехзначном индикаторе, может корректироваться.

Если горит светодиод  $\Sigma\text{-}\mu\text{m}$  ( $\rightarrow$  "Рис. 22-1"), на дисплее отображается сумма толщины срезов в мкм для всех срезов, выполненных с момента включения прибора.

Если горит светодиод  $\Sigma\text{-}n$  ( $\rightarrow$  "Рис. 22-2"), на дисплее отображается количество всех выполненных срезов.

- Для изменения режима отображения нажмите кнопку **MENU MODE** (режим меню) ( $\rightarrow$  "Рис. 22-3") и удерживайте до тех пор, пока не загорится светодиод требуемого режима.
- Нажмите кнопку **CLEAR** (сбросить) ( $\rightarrow$  "Рис. 22-4") для сброса значений суммы толщины срезов или количества срезов.
- При этом сбрасывается только значение, отображаемое в данный момент.



### Рекомендация

При выключении прибора с помощью главного выключателя питания оба значения (сумма толщины срезов и количество срезов) стираются из памяти.

### Система ретракции образца

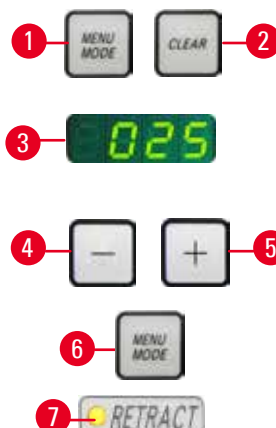
Во избежание повреждения ножа и образца образец отводится от ножа в процессе возвращения в исходное верхнее положение головки образца.

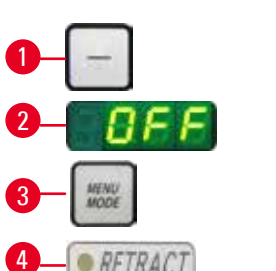
Значение ретракции можно выбрать в диапазоне от 5 до 100 мкм с шагом 5 мкм. При выходе с завода по умолчанию задано значение 10 мкм.

При необходимости можно отключить систему ретракции образца.

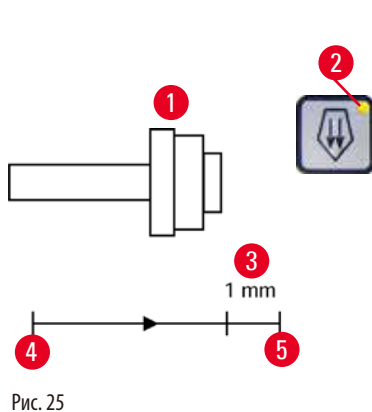
При выключении прибора выбранная настройка сохраняется в памяти.

### Конфигурирование настроек ретракции

- 
- Для вызова настроек ретракции одновременно нажмите кнопки **MENU MODE** (→ "Рис. 23-1") и **CLEAR** (→ "Рис. 23-2").
  - Текущее заданное значение отображается на четырехзначном индикаторе в виде трехзначного числа, например 025 = 25 мкм (→ "Рис. 23-3").
  - Выберите требуемое значение ретракции. Значение ретракции может настраиваться в пределах макс. 100 мкм с шагом 5 мкм с помощью кнопок (→ "Рис. 23-4") или (→ "Рис. 23-5") на отдельной панели управления. Эту настройку также можно отключить.
  - Для выхода из настроек ретракции нажмите кнопку **MENU MODE** (→ "Рис. 23-6"). Ретракция выполняется на новое выбранное значение после каждого среза.
  - Во время ретракции образца желтый светодиод (→ "Рис. 23-7") на индикаторе **RETRACT** (ретракция) горит непрерывно.
- Рис. 23

- 
- Чтобы выключить систему ретракции, нажмите кнопку (→ "Рис. 24-1") на отдельной панели управления и удерживайте, пока на дисплее не появится индикация **OFF** (→ "Рис. 24-2") (ВЫКЛ).
  - Для выхода из настроек ретракции нажмите кнопку **MENU MODE** (→ "Рис. 24-3"). При выключенной системе ретракции ретракция образца не выполняется. Желтый светодиод (→ "Рис. 24-4") на индикаторе **RETRACT** не горит.
- Рис. 24

### Индикация остаточного расстояния горизонтальной подачи



Во время надрезания и выполнения срезов, когда до достижения передней границы подачи остается расстояние около 1 мм (→ "Рис. 25-3"), система выдает соответствующее предупреждение в виде оптического и акустического сигналов. Желтый светодиод (→ "Рис. 25-2") в кнопке грубой подачи горит непрерывно с момента достижения остаточного расстояния подачи. Кроме этого, в течение прим. 2 секунд звучит акустический сигнал. Начиная с этого момента остаточное расстояние подачи составляет около 1 мм. В зоне остаточной подачи подвод объекта к ножу с помощью кнопок грубой подачи или электронного колеса грубой подачи уже невозможен.

- Вы можете продолжить текущий рабочий процесс.
- Желтый светодиод (→ "Рис. 25-2") в кнопке грубой подачи горит непрерывно.
- При достижении крайнего переднего положения (→ "Рис. 25-5") дальнейшая подача не выполняется. Это означает, что срезы также не выполняются.
- Для продолжения работы с образцом нажмите соответствующую кнопку грубой подачи (→ "Рис. 26") в крайнем заднем положении (→ "Рис. 25-4"), а затем выполните требуемые срезы.



Рис. 26



### Рекомендация

Чтобы продолжить работу, нажмите кнопку **TRIM/SECT** для переключения в режим надрезания, в противном случае вы не сможете использовать систему грубой подачи.

Если головка образца уже находится в зоне остаточной подачи при включении прибора, после отображения версии программного обеспечения звучит акустический сигнал.

- Для продолжения работы с образцом переместите его немного назад с помощью кнопок грубой подачи (активирован режим надрезания).
- В зоне остаточной подачи функция STEP деактивирована.

#### 5.1.4 Электронное колесо грубой подачи



Рис. 27



Рис. 28

Колесо грубой подачи служит для быстрого горизонтального перемещения образца вперед, к ножу, и обратно — от ножа. Направление вращения электронного колеса грубой подачи (→ "Рис. 27-1") для продвижения головки может быть задано как по часовой, так и против часовой стрелки.

- Чтобы задать вращение по часовой стрелке, включите прибор и нажмите кнопку медленной грубой подачи вперед (→ "Рис. 28-1") на отдельной панели управления. На трехзначном индикаторе отображается буква **C**, обозначающая вращение по часовой стрелке (→ "Рис. 28-2").
- Чтобы задать вращение против часовой стрелки, включите прибор и нажмите кнопку медленной грубой подачи назад (→ "Рис. 28-3"). На трехзначном индикаторе отображаются буквы **CC**, обозначающие вращение против часовой стрелки (→ "Рис. 28-4").

При включении прибора настройка направления вращения электронного колеса грубой подачи отображается на трехзначном индикаторе в течение 4 секунд. При выходе с завода по умолчанию задано направление вращения по часовой стрелке.

### 5.1.5 Крепление держателя образца с точной ориентацией



#### Рекомендация

В системе быстрого зажима, встроенной в крепление держателя образцов с функцией ориентации, могут использоваться любые зажимы образцов, доступные в качестве принадлежностей.

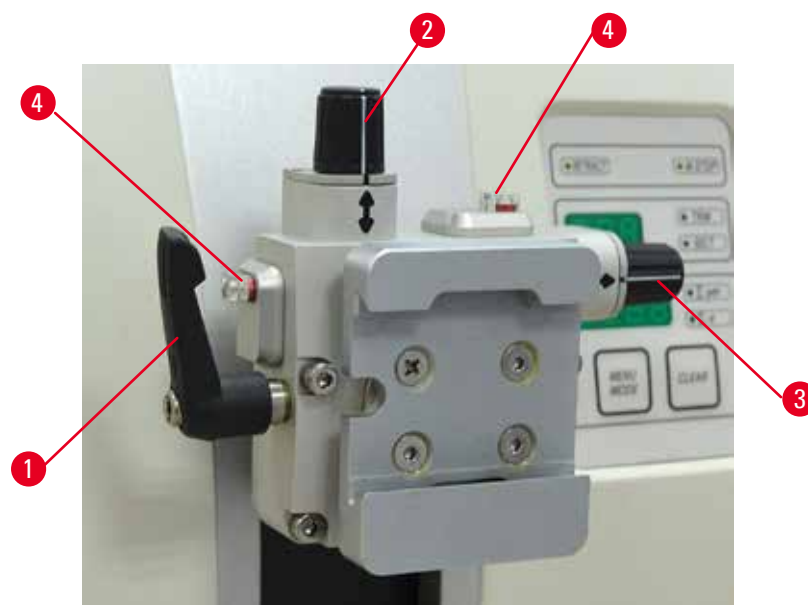


Рис. 29

Система ориентации образца позволяет легко корректировать положение поверхности зажатого образца. Крепление держателя образца с функцией ориентации может быть заменено на крепление без функции ориентации (опция).

#### Отображение нулевого положения

Для оптимального отображения нулевого положения система ориентации оснащена двумя красными индикаторами (→ "Рис. 29-4").

Когда оба индикатора полностью видны и обе резьбовые шпильки одновременно находятся в нулевом положении (белые отметки совпадают со стрелками), образец также находится в нулевом положении.

#### Ориентация образца



#### Предупреждение

Ориентация образца в фазе ретракции.

#### Риск повреждения образца в случае изменения ориентации в фазе ретракции.

- ЗАПРЕЩАЕТСЯ выполнять ориентацию образца в фазе ретракции. В случае ориентации образца в процессе ретракции перед выполнением следующего среза образец подается вперед на величину ретракции ПЛЮС выбранная толщина среза. Это может стать причиной повреждения образца и лезвия/ножа.

1. Переместите головку образца в крайнее верхнее положение и активируйте механизм блокировки маховика.
2. Для ослабления зажима поверните эксцентриковый рычаг (→ "Рис. 29-1") по часовой стрелке.



- Для ориентации образца в вертикальном направлении используйте резьбовую шпильку (→ "Рис. 29-2"). Для ориентации образца в горизонтальном направлении используйте резьбовую шпильку (→ "Рис. 29-3"). Каждый полный оборот винта вызывает наклон образца на  $2^\circ$ . В каждом направлении возможны в общей сложности 4 полных оборота винта =  $8^\circ$ . Точность составляет приблизительно  $\pm 0,5^\circ$ . Белая отметка на ручке и характерный щелчок фиксации при повороте призваны облегчить процесс оценки.
- Для фиксации образца в выбранном положении поверните эксцентриковый рычаг (→ "Рис. 29-1") против часовой стрелки.



### Рекомендация

При использовании большого стандартного зажима образца (50 x 55 мм) или кассетного зажима "Супер" ориентация образца  $\pm 8^\circ$  в направлении "север — юг" невозможна. В этом случае предельно допустимый угол для большого стандартного зажима образца (50 x 55 мм) составляет всего  $\pm 4^\circ$ .

### 5.1.6 Точная настройка баланса сил



Рис. 30

В случае установки дополнительной принадлежности с отличной массой на головку образца (→ "Рис. 30-1") необходимо проверить, не требуется ли настройка баланса сил.

- Установите новую принадлежность и зафиксируйте образец.
- Установите головку образца в положение, равное половине вертикального хода перемещения, путем вращения маховика (→ "Рис. 30").

Если головка образца остается строго в этом положении, это означает, что настройка корректная.

Если головка образца смещается, то есть поднимается или опускается, это указывает на необходимость точной настройки.



### Предупреждение

Ошибка при точной настройке баланса сил.

**Риск получения серьезных травм пользователем в случае контакта с лезвием/ножом и/или повреждения образца.**

- Перед началом работы с прибором всегда дважды проверяйте правильность точной настройки баланса сил.
- Если точная настройка выполнена неправильно, не приступайте к работе и обязательно выполните повторную настройку прибора.
- После смены принадлежностей на головке образца незамедлительно выполните точную настройку баланса сил.





Рис. 31

Настройка баланса сил осуществляется с помощью винта (→ "Рис. 31-1"), для доступа к которому необходимо снять лоток для отработанных срезов в нижней части основания микротомы. Используйте ключ с внутренним шестигранником № 5 (с ручкой).

- При перемещении головки образца вниз поверните винт (→ "Рис. 31-1") прим. на 1/2 оборота по часовой стрелке (при необходимости несколько раз).
- При перемещении головки образца вверх поверните винт (→ "Рис. 31-1") прим. на 1/2 оборота против часовой стрелки (при необходимости несколько раз).
- Повторяйте указанную операцию до тех пор, пока головка образца не перестанет смещаться при разблокировке.



### Рекомендация

Повторите операцию настройки несколько раз, пока головка образца не перестанет смещаться.

## 5.2 Монтаж универсального держателя лезвия E

### 5.2.1 Регулировка основания держателя лезвия

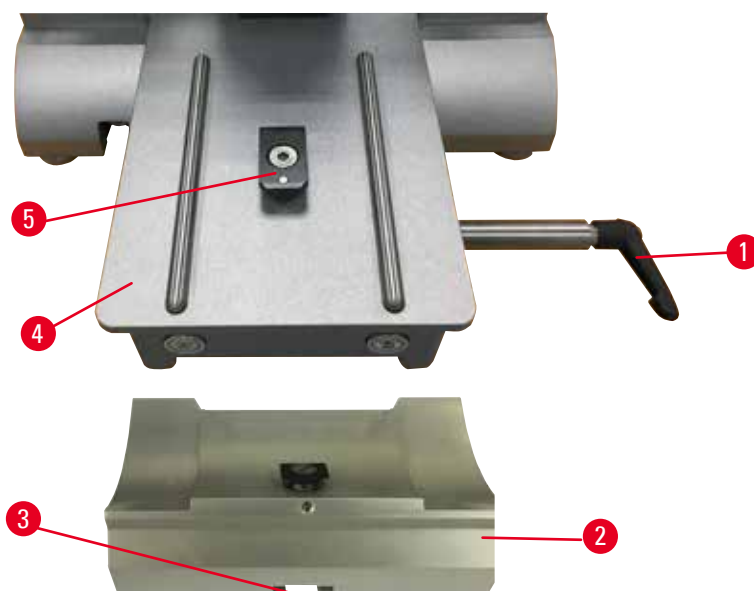


Рис. 32

1. Ослабьте зажимной рычаг (→ "Рис. 32-1") путем поворачивания против часовой стрелки.
2. Вставьте основание держателя лезвия (→ "Рис. 32-2"), используя выемку (→ "Рис. 32-3") в нижней части, в Т-образный элемент (→ "Рис. 32-5") основания микротомы (→ "Рис. 32-4").

3. Основание держателя лезвия (→ "Рис. 32-2") может двигаться вперед и назад на основании микротомы. Это позволяет устанавливать универсальный держатель лезвия E в оптимальное положение для выполнения срезов относительно образца. Для фиксации основания держателя лезвия поверните зажимной рычаг (→ "Рис. 32-1") по часовой стрелке.

### 5.2.2 Монтаж универсального держателя лезвия E

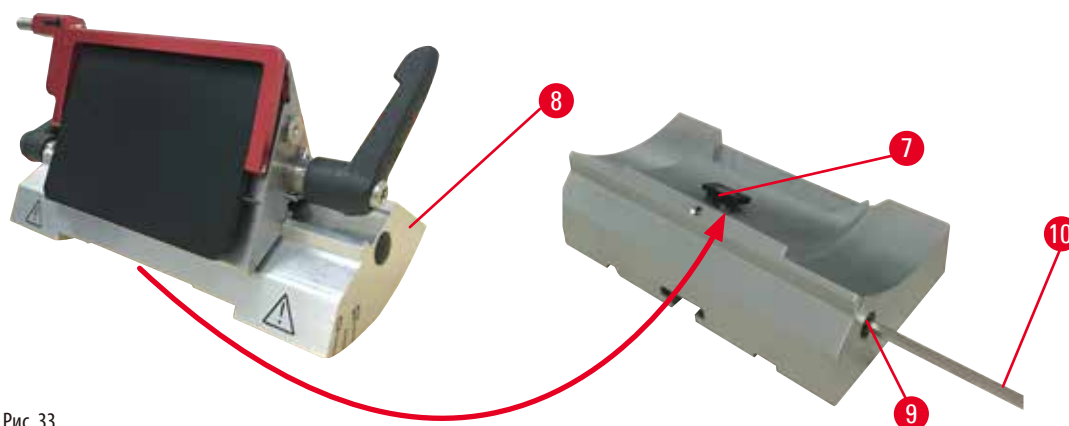


Рис. 33

1. Ослабьте эксцентриковый болт (→ "Рис. 33-9") с помощью ключа с внутренним шестигранником № 4 (→ "Рис. 33-10").
2. Наденьте универсальный держатель лезвия E (→ "Рис. 33-8") желобком на нижней стороне на Т-образный элемент (→ "Рис. 33-7") основания держателя ножа (→ "Рис. 32-2").
3. Для фиксации затяните эксцентриковый болт (→ "Рис. 33-9").

### 5.3 Регулировка угла наклона ножа

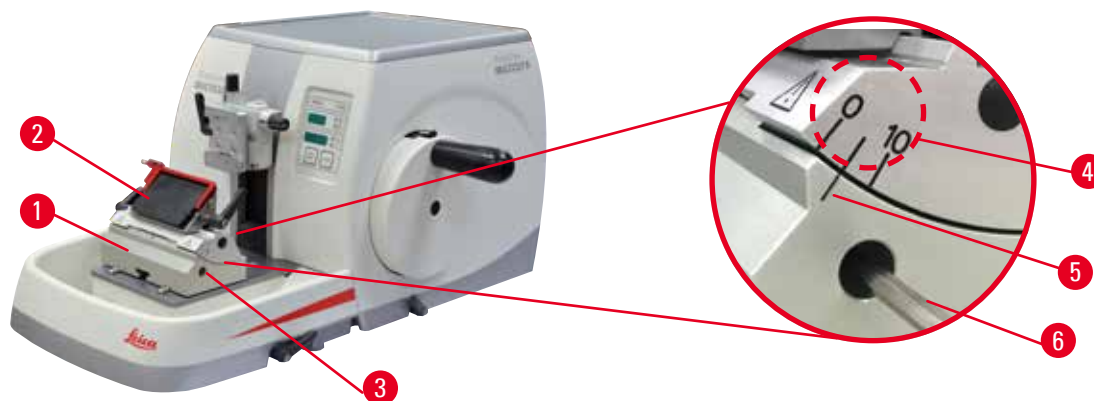


Рис. 34

Индексные отметки (0°, 5° и 10°) для регулировки угла наклона ножа (→ "Рис. 34-4") расположены с правой стороны универсального держателя лезвия E (→ "Рис. 34-2"). Кроме этого, имеется индексная отметка (→ "Рис. 34-5") с правой стороны основания держателя лезвия (→ "Рис. 34-1"), которая служит в качестве опорной точки при регулировке угла наклона ножа.

1. Ослабьте винт (→ "Рис. 34-3") с помощью ключа с внутренним шестигранником № 4 (→ "Рис. 34-6"), так чтобы универсальный держатель лезвия E (→ "Рис. 34-2") мог двигаться.

- Сдвиньте универсальный держатель лезвия E, так чтобы индексная отметка для требуемого угла наклона ножа совпала с опорной линией на основании держателя лезвия. На увеличенном фрагменте изображения (→ "Рис. 34") показана настройка угла наклона ножа 5°.



### Рекомендации

Рекомендуемое значение угла наклона ножа для универсального держателя лезвия E составляет 2,5° - 5°.

- Удерживая универсальный держатель лезвия E в этом положении, затяните винт (→ "Рис. 34-3") для обеспечения надежной фиксации.

## 5.4 Монтаж универсального кассетного зажима

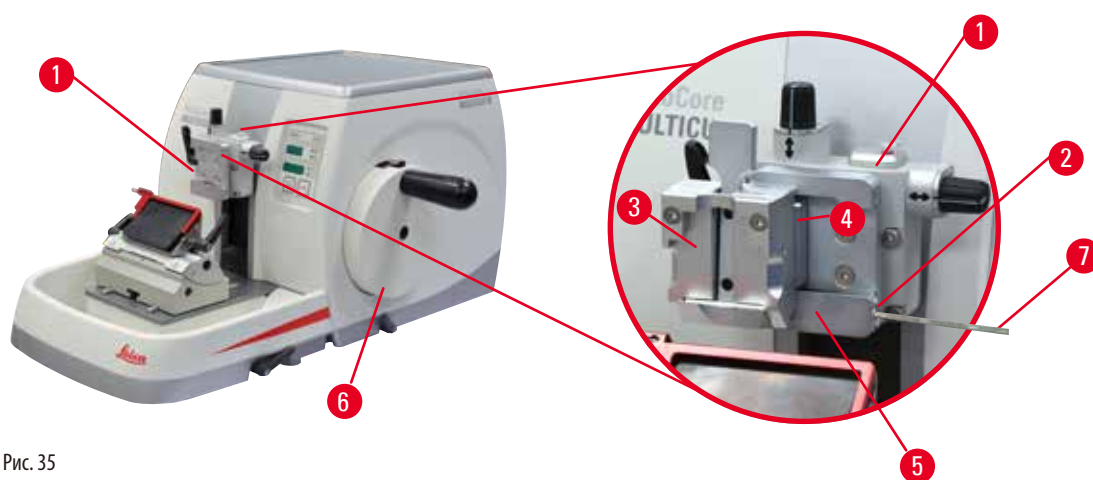


Рис. 35

Предусмотрены два вида креплений держателей образца — с функцией ориентации и без нее, — см. (→ с. 61 – 6. [Дополнительные принадлежности](#)). Функция ориентации образца позволяет легко корректировать положение поверхности зажатого образца. Вы можете использовать систему быстрого зажима (→ "Рис. 35-5") для фиксации любых зажимов образцов, предлагаемых в качестве принадлежностей (дополнительную информацию см. в (→ с. 61 – 6. [Дополнительные принадлежности](#))).

Для этого выполните следующее:

- Переместите головку образца (→ "Рис. 35-1") в крайнее верхнее положение путем вращения маховика (→ "Рис. 35-6") и активируйте механизм блокировки маховика.
- Для ослабления системы зажима поверните винт (→ "Рис. 35-2") системы быстрого зажима (→ "Рис. 35-5") против часовой стрелки с помощью ключа с внутренним шестигранником № 4 (→ "Рис. 35-7").
- Задвиньте направляющую (→ "Рис. 35-4") универсального кассетного зажима (→ "Рис. 35-3") как можно дальше в систему быстрого зажима (→ "Рис. 35-5") движением слева направо.
- Для фиксации кассетного зажима поверните винт (→ "Рис. 35-2") по часовой стрелке как можно дальше.



### Рекомендация

Так как все зажимы образца, предлагаемые в качестве принадлежностей, оснащены одинаковыми направляющими на задней стороне, они устанавливаются точно так же, как описано выше на примере кассетного зажима.

### 5.5 Зажимание образца



#### Предупреждение

Контакт пользователя с лезвием/ножом в результате несоблюдения рабочих инструкций.

#### Риск получения серьезных травм персоналом в случае загрузки образца после установки лезвия/ножа.

- Перед загрузкой образца в микротом убедитесь, что режущая кромка ножа/лезвия закрыта защитным кожухом, а механизм блокировки маховика активирован. При необходимости загрузки образцов и установки лезвия/ножа всегда загружайте блок образцов до установки и фиксации лезвия/ножа.
1. Поворачивайте маховик до тех пор, пока зажим образца не окажется в крайнем верхнем положении.
  2. Заблокируйте маховик или активируйте механизм блокировки маховика (→ с. 21 – 2.3.1 Блокировка маховика).
  3. Вложите образец в зажим образца.



#### Рекомендация

Подробное описание процесса вкладывания образца в различные зажимы и держатели образца содержится в (→ с. 61 – 6. Дополнительные принадлежности).

### 5.6 Зажимание ножа / одноразового лезвия



#### Предупреждение

Лезвия или ножи используются и/или хранятся ненадлежащим образом.

#### Риск получения серьезных травм персоналом в случае контакта с острыми лезвиями и/или ножами.

- Соблюдайте особую осторожность и аккуратность при работе с лезвиями и/или ножами.
- Обязательно надевайте специальную одежду (в том числе перчатки с защитой от порезов) при работе с лезвиями и/или ножами.
- Всегда храните лезвия и ножи в надежном месте (например, в специальном ящике), так чтобы люди не могли пораниться о них.
- Никогда не оставляйте нож режущей кромкой вверх и ни в коем случае не пытайтесь поймать падающий нож.
- Обязательно закрывайте режущую кромку лезвия/ножа защитным кожухом перед зажиманием образца.



#### Предупреждение

Пользователь установил два лезвия и/или ножа в держатель лезвия и/или ножа.

#### Риск получения серьезных травм персоналом в случае контакта с острыми лезвиями и/или ножами.

- Не устанавливайте одновременно два лезвия/ножа в держатель лезвия/ножа. Устанавливайте лезвие/нож по центру держателя лезвия/ножа. Лезвие/нож не должны выступать за край держателя лезвия/ножа.



#### Предупреждение

В держателе лезвия два в одном используется слишком толстое или тонкое лезвие.

#### Образец поврежден.

- Используйте лезвие толщиной от 0,246 до 0,322 мм.
- Рекомендуемое совместимое лезвие указано в разделе "Дополнительные принадлежности" (→ с. 61 – 6. Дополнительные принадлежности).



### Предупреждение

Лезвие располагается не совсем параллельно верхнему краю прижимной пластины из-за избыточного количества парафина, загрязненных прокладок и т. п.

**Если во время использования функции бокового перемещения лезвие будет располагаться не параллельно прижимной пластине, качество выполнения среза будет низким. Например, если срез слишком толстый или тонкий, неровность среза в худшем случае может привести к повреждению образца.**

- Не продолжайте сечение при получении неудовлетворительных результатов.
- Переустановите нож и убедитесь, что он параллелен верхнему краю прижимной пластины.
- Всегда проверяйте параллельность между лезвием и прижимной пластиной после перемещения лезвия с помощью функции бокового перемещения.
- Перед использованием убедитесь в отсутствии парафиновых отходов и проверьте чистоту прокладки.

### Установка широких лезвий

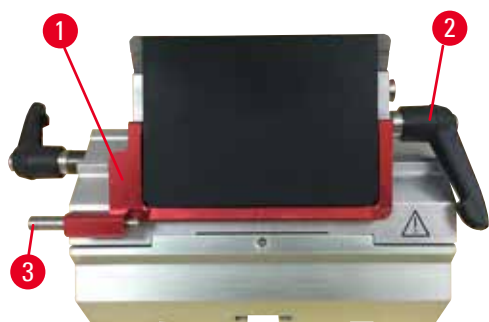


Рис. 36

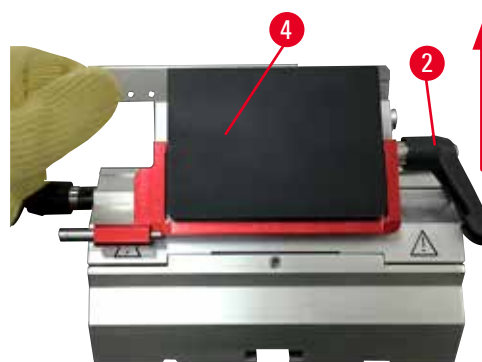


Рис. 37

1. Опустите защитный кожух (→ "Рис. 36-1").
2. Для установки лезвия поверните правый зажимной рычаг (→ "Рис. 36-2") против часовой стрелки.
3. Осторожно прижмите лезвие сверху и сбоку. Убедитесь, что лезвие расположено по центру и, что самое важное, параллельно верхней кромке прижимной пластины (→ "Рис. 37-4").
4. Для фиксации лезвия поверните зажимной рычаг (→ "Рис. 36-2") по часовой стрелке.

### Установка узких лезвий



Рис. 38



Рис. 39

При использовании узких лезвий прежде всего необходимо установить вставку (→ "Рис. 39-1") для узких лезвий в универсальный держатель лезвия Е и убедиться, что нижняя кромка вставки плотно сидит в желобке держателя лезвия. На задней стороне вставки (→ "Рис. 38-1") расположены два магнита. При установке вставки скругленными кромками вверх они должны быть обращены по направлению от пользователя (к задней прижимной пластине). Убедитесь, что вставка находится в самом нижнем положении и лезвие может располагаться параллельно режущей кромке. В противном случае существует риск повреждения образца.

После этого установите вставку в соответствии с описанием (для широких лезвий) (→ с. 53 – Установка широких лезвий).

### Извлечение лезвий

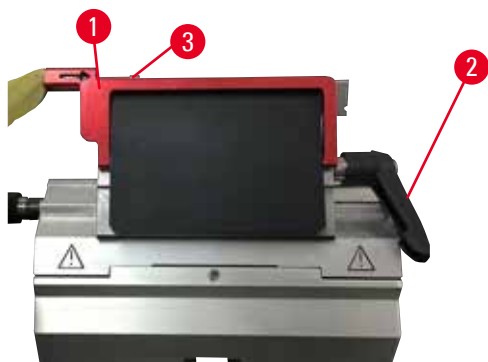


Рис. 40



Рис. 41

1. Поверните зажимной рычаг (→ "Рис. 40-2") против часовой стрелки.
2. Нажмите на штифт (→ "Рис. 40-3") на выталкивателе лезвия.



#### Рекомендации

Для безопасного извлечения лезвия используйте выталкиватель лезвия.

3. Опустите защитный кожух (→ "Рис. 41-1"). С помощью кисти с магнитом (→ "Рис. 41-4") извлеките лезвие с правой стороны.

После извлечения лезвия из универсального держателя лезвия Е уберите его в контейнер для использованных лезвий, расположенный на нижней стороне диспенсера лезвий (→ "Рис. 42").



Рис. 42

**Предупреждение**

Лезвия или ножи используются и/или хранятся ненадлежащим образом.

**Риск получения серьезных травм персоналом в случае контакта с острыми лезвиями и/или ножами.**

- Соблюдайте особую осторожность и аккуратность при работе с лезвиями и/или ножами.
- Обязательно надевайте специальную одежду (в том числе перчатки с защитой от порезов) при работе с лезвиями и/или ножами.
- Всегда храните лезвия и ножи в надежном месте (например, в специальном ящике), так чтобы люди не могли пораниться о них.
- Никогда не оставляйте нож режущей кромкой вверх и ни в коем случае не пытайтесь поймать падающий нож.
- Обязательно закрывайте режущую кромку лезвия/ножа защитным кожухом перед зажиманием образца.

**Рекомендация**

Подробное описание процесса установки ножа в отдельные держатели ножей содержится в ([→ с. 61 – 6. Дополнительные принадлежности](#)).

**5.7 Надрезание образца****Предупреждение**

Неправильный выбор направления вращения электронного колеса грубой подачи.

**Риск повреждения образца.**

- Обязательно убедитесь в правильности выбора направления вращения колеса грубой подачи перед началом вращения колеса.

**Внимание**

Одновременное вращение маховика и колеса грубой подачи.

**Риск повреждения образца.**

- Не поворачивайте колесо грубой подачи при вращающемся маховике.





- Используйте кнопку **TRIM/SECT** для выбора режима **TRIM**.
- Задайте требуемую толщину надрезания.
- Отпустите механизм блокировки маховика и тормозной рычаг маховика.
- В режиме **TRIM** используйте для перемещения образца к лезвию/ножу кнопки грубой подачи или электронное колесо грубой подачи.
- Надрежьте образец, поворачивая маховик или колесо грубой подачи. или
- Нажмите кнопку **ROCK** (светодиод (→ "Рис. 43-1") в кнопке горит непрерывно) для выбора режима **ROCK**. Надрежьте образец, раскачивая маховик взад и вперед.
- После достижения требуемой поверхности и глубины среза завершите надрезание.



### Предупреждение

Попадание пальцев между образцом и лезвием/ножом после разблокировки маховика при выполнении быстрого ручного надрезания.

**Пользователь может получить порезы и другие травмы в случае контакта с вращающимся маховиком при его разблокировке.**

- Не вкладывайте пальцы между образцом и лезвием/ножом во время надрезания и выполнения срезов.

### 5.8 Выполнение срезов



### Предупреждение

Привлечение к работе с прибором персонала, не обладающего достаточной квалификацией.

**Риск получения серьезных травм персоналом и/или повреждения образца в случае сближения образца с лезвием/ножом в результате неквалифицированных действий пользователя, например при падении головки образца на держатель ножа при разблокировке маховика.**

- Внимательно следите за тем, чтобы к работе с прибором привлекались исключительно сотрудники лаборатории, обладающие достаточной квалификацией и прошедшие специальное обучение.
- Также следите за тем, чтобы все сотрудники лаборатории, допущенные к работе с прибором, внимательно изучили данное руководство по эксплуатации и ознакомились со всеми техническими особенностями прибора перед началом работы с ним.



### Предупреждение

Персонал не использует средства личной защиты.

**Риск получения травм персоналом.**

- При работе с микротомами примите меры по обеспечению личной защиты. Обязательно надевайте защитную обувь, перчатки, респиратор и очки.



### Предупреждение

Выполнение манипуляций с прибором и хрупкими образцами без подходящей защитной одежды.

**Риск получения серьезных травм персоналом от осколков при разрезании хрупких образцов.**

- Всегда надевайте подходящую защитную одежду (в том числе защитные очки) и соблюдайте особую осторожность при разрезании хрупких образцов.



**Предупреждение**

Недостаточные параметры кадров для выполнения срезов.

**Повреждение образца или неудовлетворительные результаты выполнения срезов, например различная толщина, сплющивание, складки или полосы на срезах.**

- При неудовлетворительных результатах срезов прервите работу.
- Убедитесь в соблюдении всех условий для надлежащего выполнения срезов. Подробнее см. в разделе "Поиск неисправностей" данного руководства по эксплуатации.
- Если вы не обладаете достаточными знаниями в отношении поиска неисправностей при неудовлетворительных результатах срезов, обратитесь к лицу, обладающему такими знаниями, например эксперту Leica Biosystems.

**Предупреждение**

Вращение маховика против часовой стрелки.

**Риск получения травм персоналом / повреждения образца.**

- Не поворачивайте маховик против часовой стрелки, так как это может стать причиной нарушения функционирования механизма блокировки маховика.

**Предупреждение**

Скорость вращения маховика не соответствует твердости образца.

**Риск повреждения прибора и вероятность повреждения образца.**

- Скорость вращения маховика должна быть адаптирована к твердости образца. Для более твердых образцов выбирается более низкая скорость.

**Предупреждение**

В режиме ручного сечения пользователь разрезает блок образца, вращая маховик на очень высокой скорости.

**Это может привести к плохому качеству сечения и даже к повреждению образца.**

- В ручном режиме сечения скорость вращения маховика должна быть не более 60 об/мин.

**Внимание**

После бокового перемещения лезвия/ножа ретракция и надрезание образца не выполняется.

**Риск повреждения образца.**

- Выполняйте ретракцию головки образца и надрезание блока образцов каждый раз после бокового перемещения держателя лезвия/ножа.

**Предостережение**

После надрезания с помощью электронного колеса грубой подачи пользователь не включил режим выполнения срезов.

**Риск повреждения образца или неожиданное поведение прибора.**

- После выполнения надрезания с помощью электронного колеса грубой подачи не забудьте переключиться обратно на режим выполнения срезов.
- Перед началом выполнения срезов убедитесь в том, что выбрана правильная толщина срезов.



## Примечание

Принадлежности и компоненты при использовании вызывающих коррозию/сильнокислотных/щелочных реагентов или растворителей, таких как декальцинированные растворы с содержанием кислоты, гидроксид аммония, содержащий щелочь и т.д., для приборов или принадлежностей, могут подвергнуться воздействию коррозии.

### У принадлежностей может нарушиться функционирование.

- Избегайте попадания на поверхность прибора и принадлежностей вызывающих коррозию/сильнокислотных/щелочных реагентов или растворителей.
- При попадании реагента или растворителя на поверхность прибора или принадлежностей необходимо вытереть остаток и как можно скорее хорошо высушить принадлежности.
- При частом использовании реагента или растворителя необходимо осуществлять ежедневную очистку держателя лезвия, универсального кассетного зажима (УСС) и других принадлежностей при необходимости.

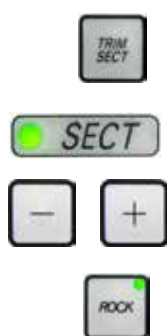


Рис. 44

Всегда используйте различные участки режущей кромки для надрезания и выполнения срезов.

- Для этого изменяйте боковое положение ножа в держателе лезвия/ножа. При использовании универсального держателя лезвия Е с функцией бокового перемещения достаточно просто переместить держатель лезвия вбок.
- Используйте кнопку TRIM/SECT для выбора режима SECT.
- Откорректируйте толщину срезов или проверьте выбранное значение.
- Выберите обычное выполнение срезов.
- Для выполнения среза образца плавно поверните маховик по часовой стрелке.
- Подхватывайте образцы.

## 5.9 Смена образца или прерывание выполнения среза



### Предупреждение

Маховик разблокируется, и головка образца падает в держатель лезвия/ножа.

#### Риск получения травм персоналом / повреждения образца.

- Маховик должен быть всегда заблокирован (кроме фазы выполнения срезов).



### Предупреждение

Ориентация образца в фазе ретракции.

#### Риск повреждения образца и лезвия/ножа в случае изменения ориентации в фазе ретракции.

- ЗАПРЕЩАЕТСЯ выполнять ориентацию образца в фазе ретракции. В случае ориентации образца в процессе ретракции перед выполнением следующего среза образец подается вперед на величину ретракции ПЛЮС выбранная толщина среза. Это может стать причиной повреждения образца и лезвия/ножа.



### Предупреждение

Режущая кромка лезвия/ножа не закрыта защитным кожухом, когда разрезание образцов не выполняется.

#### Риск получения серьезных травм персоналом.

- Всегда закрывайте режущую кромку лезвия/ножа защитным кожухом перед выполнением любых манипуляций с лезвием/ножом или зажимом образца, перед сменой образца и на время перерывов в работе.

**Предупреждение**

Загрузка образцов в микротом или выгрузка образцов из него выполняется в неподходящей одежде и с нарушением инструкций.

**Пользователь может получить порезы и другие травмы с серьезными последствиями.**

- Всегда надевайте перчатки с защитой от порезов при выполнении любых манипуляций с образцами внутри микротома.
- Блокируйте маховик и закрывайте режущую кромку ножа защитным кожухом перед выполнением любых манипуляций с зажимом образца или сменой образца.

1. Переместите образец в крайнее верхнее положение и активируйте механизм блокировки маховика.
2. Закройте режущую кромку защитным кожухом.
3. Выньте образец из зажима образца и вложите новый образец для продолжения работы.
4. Перед разрезанием нового образца переместите головку образца в крайнее заднее положение.



Рис. 45

**5.10 Завершение дневной смены****Предупреждение**

Падение лотка для отработанных срезов после отсоединения.

**Риск получения травм персоналом.**

- При отсоединении лотка для отработанных срезов соблюдайте особую осторожность.

**Предупреждение**

Лезвие/нож не были сняты при демонтаже держателя лезвия/ножа с микротома.

**Риск получения серьезных травм персоналом в случае контакта с острым лезвием/ножом.**

- Перед демонтажом держателя лезвия/ножа с микротома обязательно снимите лезвие/нож (в перчатках с защитой от порезов) и уберите его в надежное место.

**Предупреждение**

Лезвия/ножи хранятся ненадлежащим образом.

**Опасность получения серьезных травм персоналом, например, в случае неожиданного выпадения.**

- Всегда храните лезвия/ножи, если они не используются, в подходящем месте, например в специальном ящике.
- Никогда не оставляйте нож режущей кромкой вверх и ни в коем случае не пытайтесь поймать падающий нож.

**Предупреждение**

Парафин попал на пол и не был своевременно убран.

**Риск получения серьезных травм персоналом, например, в случае подскользывания, спотыкания и контакта с лезвием/ножом.**

- Всегда убирайте парафин до того, как он будет размазан по полу, станет скользким и создаст угрозу получения травмы.
- Носите подходящую обувь.

1. Переместите образец в крайнее верхнее положение путем вращения маховика и активируйте механизм блокировки маховика.
2. Выньте лезвие из универсального держателя лезвия E и вложите его в отделение в нижней части диспенсера или выньте нож из держателя ножа и уберите его в ящик для ножей.
3. Выньте образец из зажима образца.
4. Переместите головку образца в крайнее заднее положение или переместите держатель ножа на основании держателя к наружному краю.
5. Стряхните все отходы срезов в лоток для отработанных срезов и опорожните лоток.
6. Выключите прибор с помощью главного выключателя питания.
7. Очистите прибор (→ с. 100 – 8.1 Очистка прибора).

## 6. Дополнительные принадлежности

### 6.1 Сборка крепления зажима образца



#### Рекомендации

В зависимости от заказанной комплектации базовый прибор поставляется с креплением без ориентации (жесткое) или креплением с простой или точной ориентацией для зажимов образца, которое должно быть собрано в первую очередь. Все зажимы образца, предлагаемые в качестве принадлежностей, могут использоваться в одном из трех вариантов крепления для зажима образца.

Перед началом сборки крепления для зажима образца активируйте механизм блокировки маховика.

#### 6.1.1 Жесткое крепление для зажима образца



#### Рекомендации

Снимайте резиновое кольцо (→ "Рис. 46-5") только после закрепления головки образца.

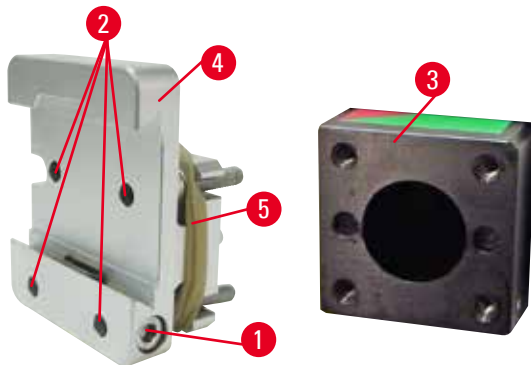


Рис. 46

Наверните жесткое крепление для зажима образца (→ "Рис. 46-4") на головку образца (→ "Рис. 46-3").

- Выньте винт (→ "Рис. 46-1"), приложите крепление держателя образца (→ "Рис. 46-4") к головке образца (→ "Рис. 46-3") с передней стороны и затяните винты (→ "Рис. 46-2") с помощью ключа с внутренним шестигранником № 3.
- После этого вставьте винт (→ "Рис. 46-1") с боковой стороны и быстро затяните его с помощью ключа с внутренним шестигранником № 4.

## 6.1.2 Крепление для зажима образца с простой ориентацией

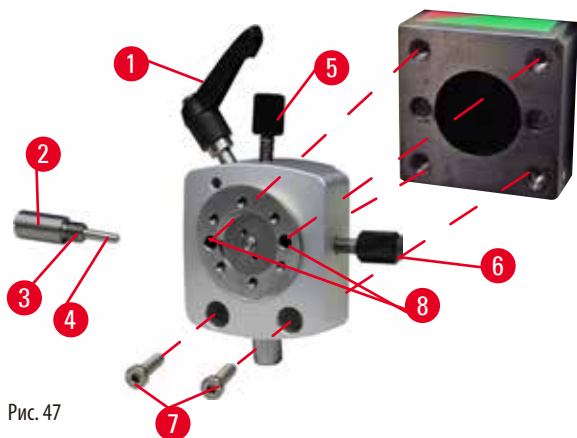


Рис. 47

- Ослабьте эксцентриковый болт (→ "Рис. 47-1") путем поворачивания против часовой стрелки.
- Полностью выверните упорный элемент (→ "Рис. 47-2") с помощью плоской отвертки и извлеките его в сборе с пружиной (→ "Рис. 47-3") и штифтом (→ "Рис. 47-4").
- Полностью выверните резьбовые шпильки (→ "Рис. 47-5") и (→ "Рис. 47-6").
- Зафиксируйте крепление для зажима образца с простой ориентацией путем затягивания винтов в отверстиях (→ "Рис. 47-8") (2 винта доступны через отверстия) и затяните с помощью ключа с внутренним шестигранником № 3. Вставьте винты (→ "Рис. 47-7") в отверстия, как показано на рисунке, и вверните их с помощью ключа с внутренним шестигранником № 3.
- Вставьте пружину (→ "Рис. 47-3") и штифт (→ "Рис. 47-4") плоской стороной в упорный элемент (→ "Рис. 47-2"). Полностью вверните упорный элемент с помощью плоской отвертки.
- Полностью вверните резьбовые шпильки (→ "Рис. 47-5") (→ "Рис. 47-6").

## 6.1.3 Крепление для зажима образца с точной ориентацией

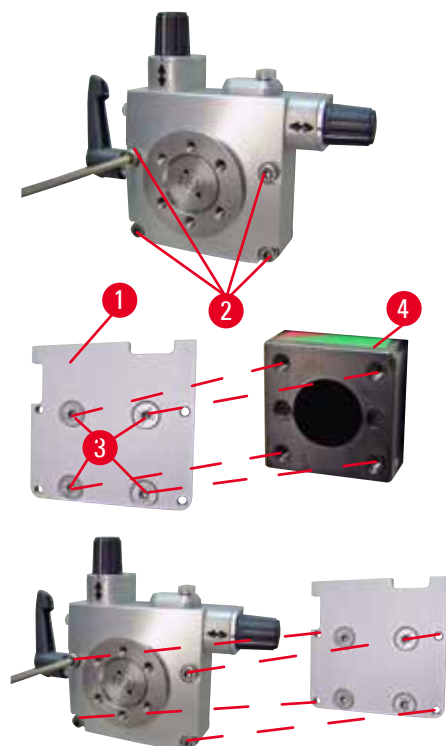


Рис. 48

- Перед монтажом крепления для зажима образца с точной ориентацией ослабьте 4 винта (→ "Рис. 48-2") (ключ с внутренним шестигранником № 3) и осторожно извлеките крепление для зажима образца из основания (→ "Рис. 48-1").
- С помощью 4 винтов из комплекта поставки (→ "Рис. 48-3") и ключа с внутренним шестигранником № 3 зафиксируйте основание на головке образца (→ "Рис. 48-4").
- После этого переверните крепление для зажима образца с точной ориентацией к головке образца с помощью 4 винтов (→ "Рис. 48-2") и ключа с внутренним шестигранником № 3.



### Рекомендации

Если крепление для зажима образца с точной ориентацией не используется, зафиксируйте основание (→ "Рис. 48-1") и 4 винта (→ "Рис. 48-3") на креплении для зажимов образца.

#### 6.1.4 Система быстрого зажима

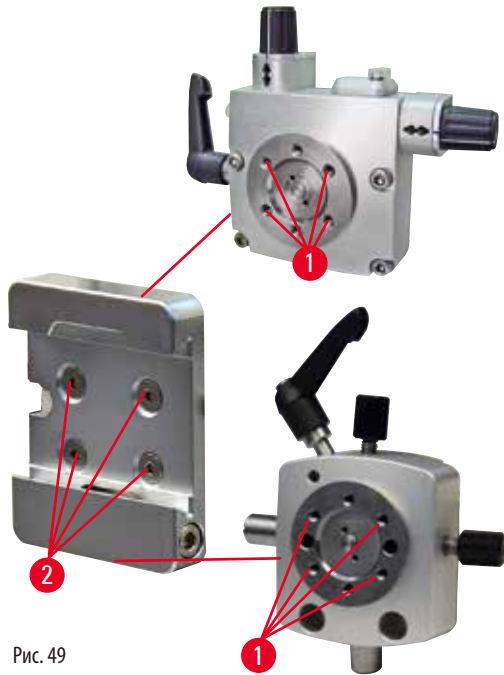


Рис. 49

Она выполняет функцию адаптера при использовании с креплением для зажима образца с точной ориентацией, оснащенным индикатором нулевой точки, или креплением для зажима образца с простой ориентацией. Вверните 4 винта (→ "Рис. 49-2") в отверстие (→ "Рис. 49-1") с помощью ключа с внутренним шестигранником размера 2,5 и затяните винты.

#### 6.2 Держатели и зажимы образца



### Рекомендации

Все зажимы образца, предлагаемые в качестве принадлежностей, могут устанавливаться в крепления для зажима образца с простой и точной ориентацией, а также без ориентации. Об установке держателя и зажима образца в систему быстрого зажима см. в (→ с. 51 – 5.4 Монтаж универсального кассетного зажима).

## 6.2.1 Стандартный зажим образца

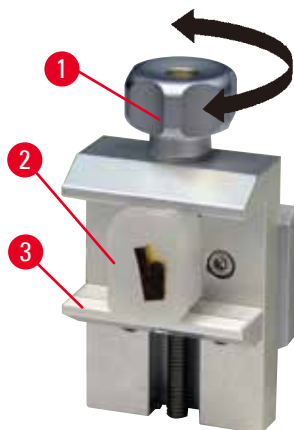


Рис. 50

Стандартный зажим образца предлагается в двух размерах: 40 x 40 мм и 50 x 55 мм. Он служит для непосредственного зажима прямоугольных блоков. Кроме этого он может использоваться в качестве держателя для пленочных зажимов и V-образных вставок.

- Поверните винт с накаткой (→ "Рис. 50-1") против часовой стрелки для перемещения подвижной губки (→ "Рис. 50-3") вниз.
- Вложите образец (→ "Рис. 50-2") в соответствии с требованиями.
- Поверните винт с накаткой (→ "Рис. 50-1") по часовой стрелке для перемещения подвижной губки вверх в направлении неподвижной губки для надежной фиксации образца.

**Предупреждение**

Недостаточные параметры кадров для выполнения срезов.

**Повреждение образца или неудовлетворительные результаты выполнения срезов, например различная толщина, сплющивание, складки или полосы на срезах.**

- При неудовлетворительных результатах срезов прервите работу.
- Убедитесь в соблюдении всех условий для надлежащего выполнения срезов. Подробнее см. в разделе "Поиск неисправностей" данного руководства по эксплуатации.
- Если вы не обладаете достаточными знаниями в отношении поиска неисправностей при неудовлетворительных результатах срезов, обратитесь к лицу, обладающему такими знаниями, например эксперту Leica Biosystems.

## 6.2.2 V-образная вставка

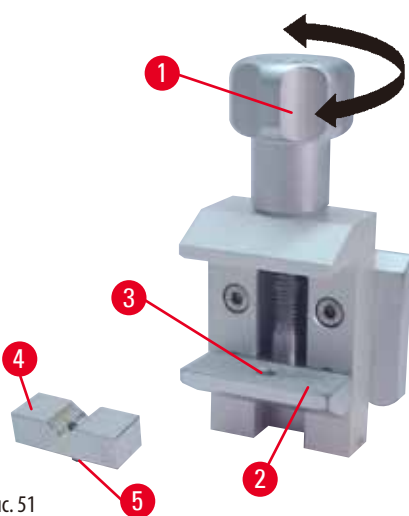


Рис. 51

V-образная вставка (→ "Рис. 51-4") устанавливается в отверстие в нижней подвижной губке стандартного зажима образца. Она позволяет фиксировать круглые образцы в стандартном зажиме образца.

- Поверните винт с накаткой (→ "Рис. 51-1") против часовой стрелки для перемещения подвижной губки (→ "Рис. 51-2") вниз.
- Вставьте шрифт (→ "Рис. 51-5") V-образной вставки (→ "Рис. 51-4") в отверстие (→ "Рис. 51-3") в нижней подвижной губке (→ "Рис. 51-2").
- Вложите образец в соответствии с требованиями.
- Поверните винт с накаткой (→ "Рис. 51-1") по часовой стрелке для перемещения подвижной губки с V-образной вставкой вверх в направлении неподвижной губки для надежной фиксации образца.



### 6.2.3 Пленочный зажим, тип 1

Пленочный зажим типа 1 предназначен для фиксации очень маленьких и тонких кусочков пленки и плоских, угловатых образцов. Он вставляется в стандартный зажим образца.

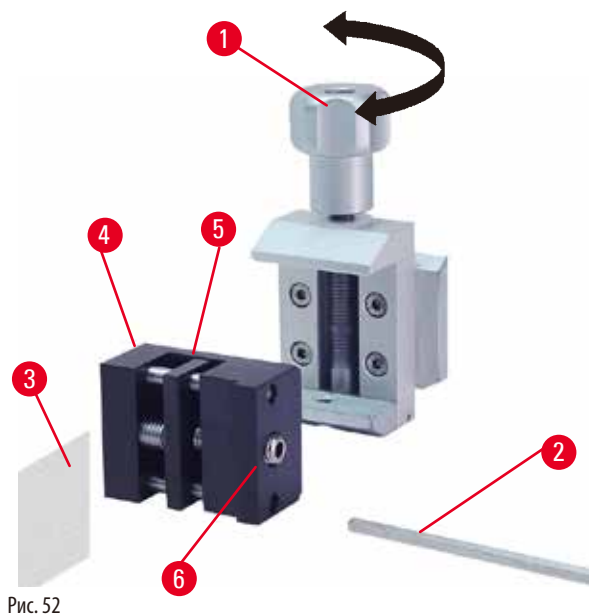


Рис. 52

#### Зажим пленочных образцов

- Переместите подвижную губку (→ "Рис. 52-5") вправо путем поворачивания резьбовой шпильки с помощью ключа с внутренним шестигранником № 4 (→ "Рис. 52-2").
- Вложите пленку (→ "Рис. 52-3") между подвижной (→ "Рис. 52-5") и неподвижной губками (→ "Рис. 52-4").
- Чтобы зафиксировать пленку, прижмите подвижную губку (→ "Рис. 52-5") к неподвижной (→ "Рис. 52-4") с помощью ключа с внутренним шестигранником.
- Вставьте пленочный зажим (→ "Рис. 52-6") в стандартный зажим образца, как показано на рисунке.
- Поверните винт с накаткой (→ "Рис. 52-1") по часовой стрелке для фиксации пленочного зажима в стандартном зажиме образца.

#### Зажим плоских, угловатых образцов

Для фиксации угловатых образцов необходимо заменить длинную резьбовую шпильку (→ "Рис. 53-4") на короткую резьбовую шпильку (→ "Рис. 53-5"), входящую в комплект пленочного зажима.

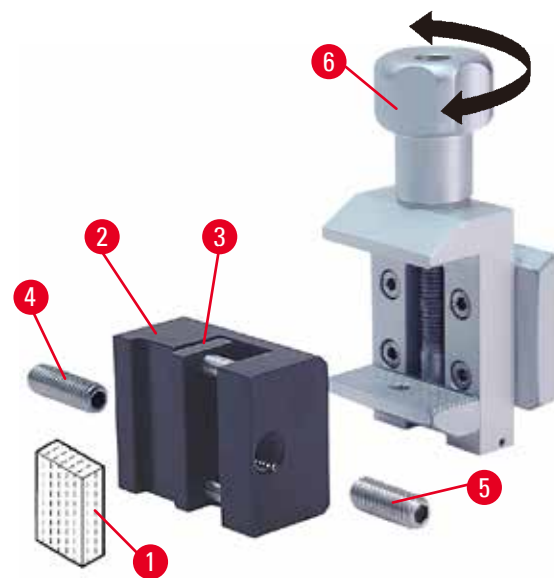


Рис. 53

- Выверните длинную резьбовую шпильку (→ "Рис. 53-4") движениями влево с помощью ключа с внутренним шестигранником № 4 (→ "Рис. 53-2").
- Вверните короткую резьбовую шпильку (→ "Рис. 53-5") в отверстие.
- Вложите образец (→ "Рис. 53-1") между подвижной (→ "Рис. 53-3") и неподвижной губками (→ "Рис. 53-2").
- Чтобы зафиксировать пленку, прижмите подвижную губку (→ "Рис. 53-3") путем поворачивания резьбовой шпильки (→ "Рис. 53-5") к неподвижной губке (→ "Рис. 53-2").
- Вставьте пленочный зажим в стандартный зажим образца, как показано на рисунке.
- Поверните винт с накаткой (→ "Рис. 53-6") по часовой стрелке для фиксации пленочного зажима в стандартном зажиме образца.

## 6 Дополнительные принадлежности

### 6.2.4 Универсальный кассетный зажим



#### Предупреждение

Недостаточные параметры кадров для выполнения срезов.

**Повреждение образца или неудовлетворительные результаты выполнения срезов, например различная толщина, сплющивание, складки или полосы на срезах.**

- При неудовлетворительных результатах срезов прервите работу.
- Убедитесь в соблюдении всех условий для надлежащего выполнения срезов. Подробнее см. в разделе "Поиск неисправностей" данного руководства по эксплуатации.
- Если вы не обладаете достаточными знаниями в отношении поиска неисправностей при неудовлетворительных результатах срезов, обратитесь к лицу, обладающему такими знаниями, например эксперту Leica Biosystems.

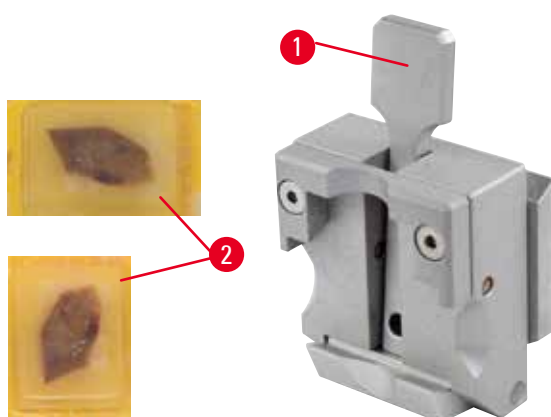


Рис. 54

В универсальном кассетном зажиме (УКК) можно зажимать кассеты Leica Biosystems размером от 39,8 x 28 мм до 40,9 x 28,8 мм в горизонтальном или вертикальном положении.

- Оттяните рычаг (→ "Рис. 54-1") по направлению к пользователю.
- Вложите кассету (→ "Рис. 54-2") в горизонтальном или вертикальном положении в соответствии с необходимостью.
- Отпустите рычаг (→ "Рис. 54-1") для фиксации кассеты.



#### Предупреждение

Отломанный край крышки кассеты может стать причиной недостаточно надежной фиксации и, как следствие, низкого качества срезов.

**Риск получения серьезных травм персоналом.**

- При использовании кассет с литой крышкой после удаления крышки необходимо проверить, чтобы отломанный край не мешал надежной фиксации образца. При необходимости следует зажать образец в горизонтальном положении.



#### Внимание

При использовании тонкостенных кассет возможна деформация или недостаточно надежная фиксация кассеты, а также другие проблемы, связанные с системой зажима.

**Риск повреждения образца.**

- Соблюдайте осторожность при использовании тонкостенных кассет. Убедитесь, что тонкостенные кассеты надежно зафиксированы.
- Если пользователь обнаруживает, что кассета зафиксирована недостаточно надежно, следует использовать более надежный вариант.

**Внимание**

Следы парафина на наружной стороне кассеты могут стать причиной загрязнения кассетного зажима.

**Загрязнение снижает надежность фиксации кассеты, ведет к тому, что срезы получаются слишком толстыми, слишком тонкими или неровными, а в самом худшем случае вызывает риск повреждения образца.**

- Перед началом выполнения срезов обязательно проверьте надежность фиксации образца.
- Удалите следы парафина с кассетного зажима.

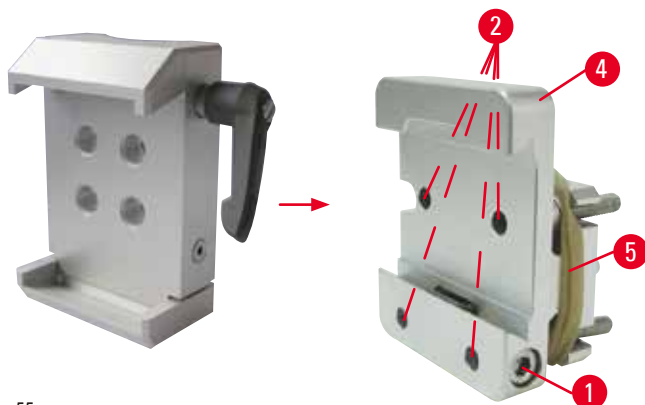
**6.2.5 Кассетный зажим "Супер"**

Рис. 55

**Сборка кассетного зажима "Супер"****Рекомендации**

Снимайте резиновое кольцо (→ "Рис. 55-5") только после закрепления жесткого крепления для зажима образца на головке образца.

Кассетный зажим "Супер" лучше всего использовать в сочетании с жестким креплением для зажима образца.

Для этого выполните следующее:

- Наверните жесткое крепление для зажима образца (→ "Рис. 55-4") на головку образца (→ "Рис. 55-3"): Выньте винт (→ "Рис. 55-1"), приложите жесткое крепление для зажима образца (→ "Рис. 55-4") к головке образца (→ "Рис. 55-3") с передней стороны и затяните винты (→ "Рис. 55-2") с помощью ключа с внутренним шестигранником № 3. После этого вставьте винт (→ "Рис. 55-1") с боковой стороны и быстро затяните его с помощью ключа с внутренним шестигранником № 4.
- Вставьте кассетный зажим с левой стороны в направляющую типа "ласточкин хвост" на жестком креплении для зажима образца и затяните винт (→ "Рис. 55-1").

**Внимание**

При использовании кассетного зажима "Супер" система ориентации находится не в положении "0", если крепление для зажима образца с простой ориентацией используется в сочетании с жестким основанием держателя ножа или если установлен модуль фоновой подсветки.

**Возможно нарушение функционирования прибора.**

- Система ориентации должна находиться в положении "0", и крышка системы фоновой подсветки должна быть снята.
- НИКОГДА не используйте кассетный зажим "Супер" с системой фоновой подсветки.
- При использовании кассетного зажима "Супер" необходимо настроить систему балансировки сил.

### 6.2.6 Держатель для круглых образцов

Держатель для круглых образцов предназначен для фиксации цилиндрических образцов.

В наличии имеются вставки для образцов диаметром 6, 15 и 25 мм.

Держатель для круглых образцов устанавливается на жесткое крепление для зажима образца или крепления для зажима образца с простой или точной ориентацией с системой быстрого зажима.

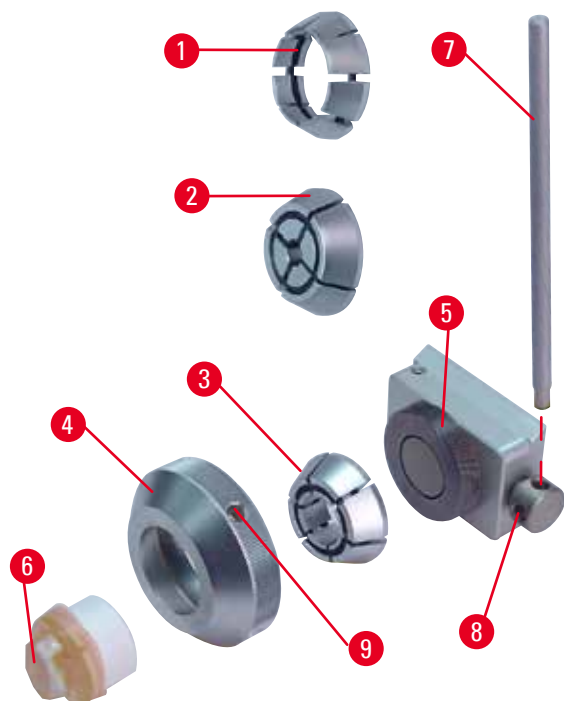


Рис. 56

- Для установки соответствующей вставки (→ "Рис. 56-1") или (→ "Рис. 56-2") или (→ "Рис. 56-3"), поверните зажимное кольцо (→ "Рис. 56-4") против часовой стрелки и снимите его.
- Вложите вставку в зажимное кольцо (→ "Рис. 56-4") и наверните зажимное кольцо на резьбу (→ "Рис. 56-5"), поворачивая его по часовой стрелке.
- Вложите образец (→ "Рис. 56-6") и зафиксируйте его путем поворачивания зажимного кольца (→ "Рис. 56-4") по часовой стрелке с помощью штифта (→ "Рис. 56-7"), вставленного в отверстие (→ "Рис. 56-8").
- Для ориентации вложенного образца вставьте штифт (→ "Рис. 56-7") в отверстие (→ "Рис. 56-8") и поверните его против часовой стрелки для ослабления зажима. После этого можно повернуть образец таким образом, чтобы требуемая сторона была обращена вверх.
- Для фиксации образца в выбранном положении затяните отверстие (→ "Рис. 56-8") путем поворачивания штифта (→ "Рис. 56-7") по часовой стрелке. Выньте штифт.

### 6.3 Основание держателя ножа и держатель ножа



Рис. 57

Пластиковые ручки всех зажимных рычагов, расположенных на приборе и держателях ножей, могут поворачиваться в положение, максимально удобное для каждого пользователя.

Оттяните ручку (→ "Рис. 57-1") от рычага, удержите в этом положении, а затем поверните в требуемое положение. При отпуске ручки автоматически блокируется.

### 6.3.1 Основание держателя ножа без функции бокового перемещения



Рис. 58

#### Регулировка положения основания держателя ножа

Цельное основание держателя ножа (жесткое) (→ "Рис. 58-2") может перемещаться вперед и назад на основании микротомов.

Такое вертикальное перемещение позволяет устанавливать держатель ножа в оптимальное рабочее положение относительно образца.

- Для разблокировки поверните зажимной рычаг (→ "Рис. 58-1"), расположенный с правой стороны основания микротомов, против часовой стрелки.
- Переместите основание держателя ножа в сборе с держателем ножа вперед и назад в соответствии с необходимостью.
- Заблокируйте зажимной механизм путем поворачивания рычага (→ "Рис. 58-1") по часовой стрелке.

### 6.3.2 Держатель ножа E-TC



#### Предупреждение

Лезвие/нож устанавливается до монтажа держателя и основания держателя лезвия/ножа на прибор.

**Риск получения серьезных травм персоналом в случае контакта с острыми лезвиями и/или ножами.**

- Всегда устанавливайте лезвие/нож после монтажа держателя и основания держателя лезвия/ножа на микротом.

Держатель ножа E-TC (→ "Рис. 59") предназначен для одноразовых карбид-вольфрамовых лезвий TC-65.

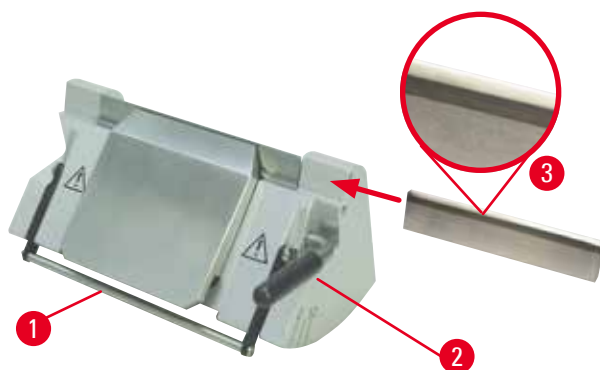


Рис. 59

#### Установка лезвия в держатель E-TC

- Откиньте защитный кожух (→ "Рис. 59-1") вниз.
- Для установки лезвия поверните правый зажимной рычаг (→ "Рис. 59-2") против часовой стрелки.
- Осторожно вставьте лезвие сбоку. Убедитесь, что блестящая кромка обращена в вашу сторону, а лезвие зажато параллельно верхней кромке прижимной пластины.
- Для фиксации лезвия поверните зажимной рычаг (→ "Рис. 59-2") по часовой стрелке.

## 6.3.3 Универсальный держатель лезвия E

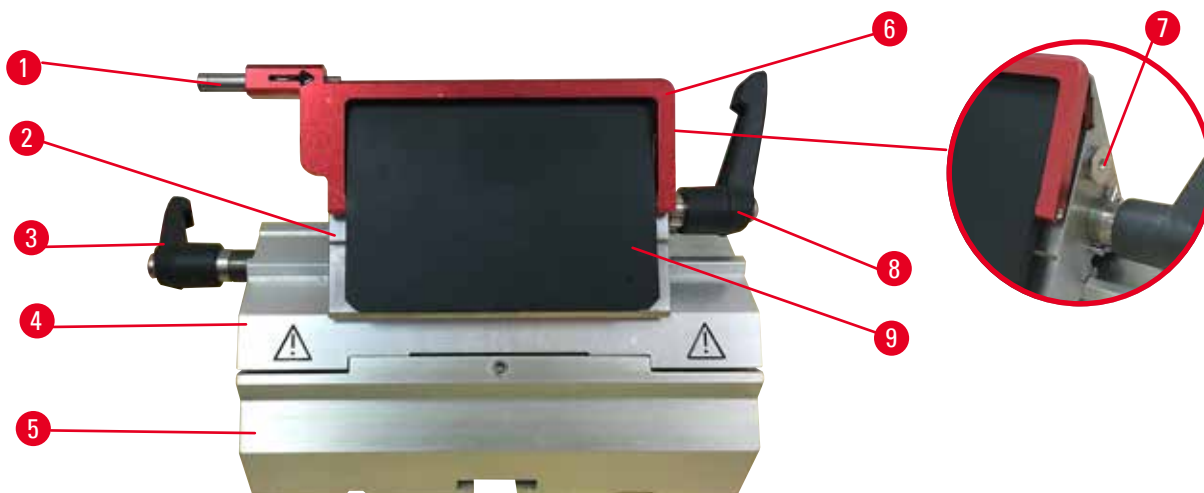


Рис. 60

- |   |                            |   |                         |
|---|----------------------------|---|-------------------------|
| 1 | Выталкиватель лезвия       | 6 | Защитный кожух          |
| 2 | Верхняя часть зажима       | 7 | Болт                    |
| 3 | Зажимной рычаг (левый)     | 8 | Зажимной рычаг (правый) |
| 4 | Сегментная дуга            | 9 | Прижимная пластина      |
| 5 | Основание держателя лезвия |   |                         |

Держатель лезвия два в одном, оптимизированный для использования с одноразовыми лезвиями Leica Biosystems: узкими лезвиями (Д x В x Ш):

(80 +/-0,05) мм x (8 +/-0,1) мм x (0,254 +/-0,008) мм;

широкими лезвиями (Д x В x Ш):

(80 +/-0,05) мм x (14 +/-0,15) мм x (0,317 +/-0,005) мм.

Универсальный держатель лезвия E имеет функцию бокового перемещения, благодаря которой может использоваться вся ширина лезвия. Он также оснащен выталкивателем лезвия для безопасного удаления отработанных лезвий. Прижимная пластина может заменяться.



## Рекомендации

Зажимные рычаги на универсальном держателе лезвия E отличаются друг от друга. Оба зажимных рычага (→ "Рис. 60-8") (→ "Рис. 60-3") всегда должны оставаться в указанном положении, в противном случае возможно ограниченное нарушение функционирования универсального держателя лезвия E.

Зажимной рычаг для лезвия (→ "Рис. 60-8") расположен с правой стороны, а зажимной рычаг для бокового перемещения (→ "Рис. 60-3") — с левой.

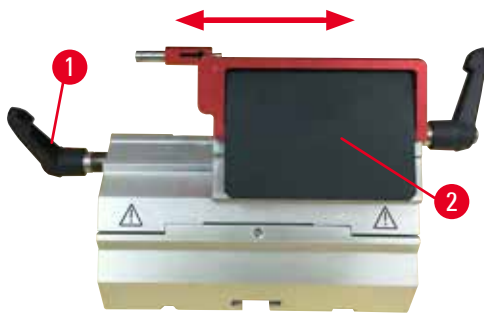


Рис. 61

**Боковое перемещение**

Функция бокового перемещения универсального держателя лезвия E позволяет использовать всю ширину лезвия за счет бокового перемещения верхней части зажима. При необходимости можно использовать три предварительно заданных положения упора (слева, по центру, справа), соответствующие ширине стандартной кассеты.

- Для ослабления зажима поверните рычаг (→ "Рис. 61-1"), расположенный с левой стороны универсального держателя лезвия E, против часовой стрелки.
- Сместите верхнюю часть зажима (→ "Рис. 61-2") в боковом направлении.
- Для фиксации поверните рычаг (→ "Рис. 61-1") по часовой стрелке.

**Предупреждение**

В держателе лезвия два в одном используется слишком толстое или тонкое лезвие.

**Образец поврежден.**

- Используйте лезвие толщиной от 0,246 до 0,322 мм.
- Рекомендуемое совместимое лезвие указано в разделе "Дополнительные принадлежности" (→ с. 61 – 6. Дополнительные принадлежности).

**Предупреждение**

Лезвие располагается не совсем параллельно верхнему краю прижимной пластины из-за избыточного количества парафина, загрязненных прокладок и т. п.

**Если во время использования функции бокового перемещения лезвие будет располагаться не параллельно прижимной пластине, качество выполнения среза будет низким. Например, если срез слишком толстый или тонкий, неровность среза в худшем случае может привести к повреждению образца.**

- Не продолжайте сечение при получении неудовлетворительных результатов.
- Переустановите нож и убедитесь, что он параллелен верхнему краю прижимной пластины.
- Всегда проверяйте параллельность между лезвием и прижимной пластиной после перемещения лезвия с помощью функции бокового перемещения.
- Перед использованием убедитесь в отсутствии парафиновых отходов и проверьте чистоту прокладки.



## 6.3.4 Держатель ножа E с ванночкой для воды для узких лезвий



Рис. 62

Держатель ножа E с поддоном для воды (→ "Рис. 62") предназначен только для узких лезвий с размерами лезвия (Д x В x Ш):  
 $(80 \pm 0,05) \text{ мм} \times (8 \pm 0,1) \text{ мм} \times (0,254 \pm 0,008) \text{ мм}$ .  
 Защитный кожух на держателе ножа E включает красную откидную скобу (→ "Рис. 62-1"). Чтобы закрыть режущую кромку, отогните скобу защитного кожуха (→ "Рис. 62-1") по часовой стрелке, как показано на рисунке.



## Рекомендации

Зажимные рычаги на держателе ножа отличаются друг от друга. Оба зажимных рычага (→ "Рис. 62-2" и → "Рис. 62-3") всегда должны оставаться в указанном положении, в противном случае возможно ограниченное нарушение функционирования держателя ножа.

Зажимной рычаг для лезвия (→ "Рис. 62-2") расположен с правой стороны, а зажимной рычаг для бокового перемещения (→ "Рис. 62-3") — с левой.



Рис. 63

## Использование

Тонкие срезы парафина (например, для дальнейшего выполнения процедур иммунного окрашивания), плавающие на поверхности воды.  
 Емкость заполнена дистиллированной или деионизированной водой до самого лезвия. После выполнения надрезания снимите лоток для отработанных срезов с емкости и создайте срезы.  
 Срезы, плавающие на поверхности воды, можно собрать с помощью предметного стекла.

## 6.3.5 Держатель ножа N/NZ

Держатели ножа N и NZ подходят для стандартных стальных и карбид-вольфрамовых ножей с профилем "с" и "d" и длиной до 16 см. Функция регулировки по высоте позволяет использовать ножи, которые уже были неоднократно заточены.

- Держатель ножа N (→ "Рис. 64"): Для традиционных ножей длиной до 16 см.
- Держатель ножа NZ (→ "Рис. 65"): Для традиционных и карбид-вольфрамовых ножей длиной до 16 см. Прижимная пластина ножа (→ "Рис. 65-7") обеспечивает исключительную стабильность и позволяет использовать всю длину ножа.



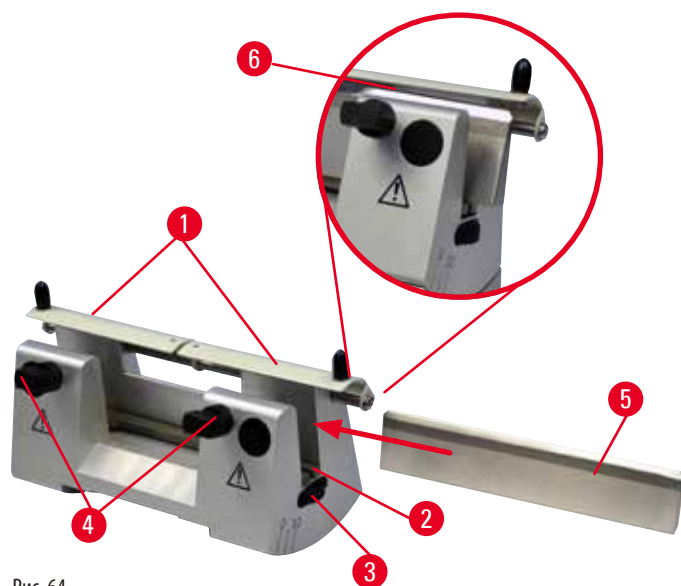


Рис. 64



Рис. 65

### Установка накладки ножа

- Отожмите защитный кожух (→ "Рис. 64-1") к центру.
- Приложите накладку ножа (→ "Рис. 64-2") к винтам регулировки высоты. Сглаженные концы винтов должны располагаться в пазах на обоих концах накладки ножа.



### Предупреждение

Лезвие/нож устанавливается до монтажа держателя и основания держателя лезвия/ножа на прибор.

**Риск получения серьезных травм персоналом в случае контакта с острыми лезвиями и/или ножами.**

- Всегда устанавливайте лезвие/нож после монтажа держателя и основания держателя лезвия/ножа на микротом.

### Установка ножа

- Поверните гайки с накаткой (→ "Рис. 64-3"), расположенные с правой и с левой стороны держателя ножа, вперед в противоположных направлениях, при этом опустите накладку ножа в крайнее нижнее положение, так чтобы исключить возможность повреждения режущей кромки при установке ножа.
- Выверните зажимные винты (→ "Рис. 64-4") (движениями против часовой стрелки), так чтобы нож можно было легко вставить.
- Возьмите нож (→ "Рис. 64-5") за заднюю часть и осторожно вставьте его в держатель с боковой стороны режущей кромкой вверх, как показано на рисунке.



Рис. 66

Ножи с профилем "с" (→ "Рис. 66-1") могут вставляться любой стороной, а у ножей с профилем "d" блестящая кромка (→ "Рис. 66-2") должна быть обращена в сторону пользователя. Неправильная установка ножа может стать причиной повреждения образца и самого ножа.

### Регулировка высоты ножа

При регулировке высоты ножа режущая кромка должна по возможности находиться строго на оси вращения держателя ножа. В качестве ориентира для правильного выбора высоты ножа служит контактная кромка (→ "Рис. 64-6") задней зажимной губки.

- Равномерно отворачивайте гайки с накаткой (→ "Рис. 64-3") движениями назад до тех пор, пока лезвие ножа не будет располагаться параллельно отметкам на контактной кромке (→ "Рис. 64-6") задней зажимной губки.
- Для фиксации ножа (→ "Рис. 64-5") равномерно затяните два зажимных винта ножа (→ "Рис. 64-4") движениями внутрь (по часовой стрелке).

### Регулировка бокового положения ножа

- Отожмите защитный кожух (→ "Рис. 64-1") к центру.
- Ослабьте зажимные винты (→ "Рис. 64-4"), поворачивая их против часовой стрелки.
- Сместите нож (→ "Рис. 64-5") влево или вправо в соответствии с необходимостью.
- После изменения положения ножа обязательно отрегулируйте высоту ножа (→ с. 74 – Регулировка высоты ножа), а затем затяните зажимной винт (→ "Рис. 64-4"), расположенный на боковой стороне, путем поворачивания его по часовой стрелке для фиксации ножа (→ "Рис. 64-5").



#### Внимание

После бокового перемещения лезвия/ножа ретракция и надрезание образца не выполняется.

#### Риск повреждения образца.

- Выполняйте ретракцию головки образца и надрезание блока образцов каждый раз после бокового перемещения держателя лезвия/ножа.

### 6.4 Лоток для отработанных срезов



Рис. 67

Отожмите лоток для отработанных срезов (→ "Рис. 67-1") от передней части к основанию микротомы (→ "Рис. 67-2"), так чтобы он зафиксировался в требуемом положении с помощью двух магнитов (→ "Рис. 67-3") (на передней стороне основания микротомы).

## 6.5 Фооновая подсветка



## Рекомендации

Фооновая подсветка не используется с основанием держателя универсального держателя лезвия E.

Для использования с подсветкой на HistoCore MULTICUT R, подсветка с внешним блоком питания (номер для заказа: 14 0500 31244), заказывается отдельно.

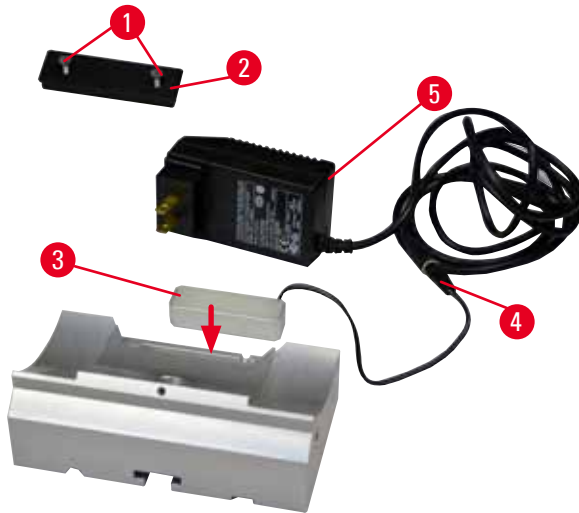


Рис. 68

- Выверните два винта (→ "Рис. 68-1") с помощью шлицевой отвертки и снимите крышку (→ "Рис. 68-2").
- Вложите модуль фоновой подсветки (→ "Рис. 68-3") в гнездо в задней части основания держателя ножа.
- Подключите штекер (→ "Рис. 68-4") подсветки к разъему подсветки с внешним блоком питания (→ "Рис. 68-5").
- Выберите подходящую вилку с соответствующим напряжением и соедините ее с адаптером. Вставьте вилку в розетку питания — фоновая подсветка включается.



## Внимание

При использовании кассетного зажима "Супер" система ориентации находится не в положении "0", если крепление для зажима образца с простой ориентацией используется в сочетании с жестким основанием держателя ножа или если установлен модуль фоновой подсветки.

**Возможно нарушение функционирования прибора.**

- Система ориентации должна находиться в положении "0", и крышка системы фоновой подсветки должна быть снята.
- НИКОГДА не используйте кассетный зажим "Супер" с системой фоновой подсветки.
- При использовании кассетного зажима "Супер" необходимо настроить систему балансировки сил.

## 6.6 Верхний лоток



Рис. 69

Верхний лоток установлен на корпусе микротомы. Отметки (→ "Рис. 69-1") на верхнем лотке и корпусе служат в качестве ориентиров при установке верхнего лотка. Верхний лоток предназначен для хранения приспособлений, используемых в процессе выполнения срезов, а также образцов срезов.

## 6.7 Универсальный штатив микроскопа



## Рекомендации

Извлеките все принадлежности из упаковки и проверьте комплектность.

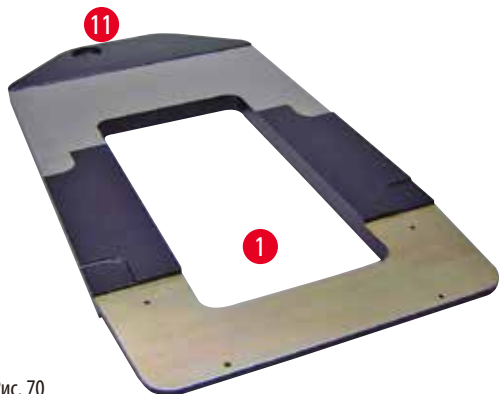


Рис. 70



Рис. 71

- (→ "Рис. 70-1"), основание с высверленным отверстием (→ "Рис. 70-11")
- (→ "Рис. 71-2"), вертикальная стойка с колпачковым винтом размера 8 (→ "Рис. 71-12") и стопорная шайба (→ "Рис. 71-13")
- (→ "Рис. 71-3"), горизонтальная консоль с перекладиной (→ "Рис. 71-14") и опорным кольцом (→ "Рис. 71-15")
- (→ "Рис. 71-4"), опорная плита, большая (для HistoCore BIOUCUT R, MULTICUT R, AUTOCUT R и NANOCUT R)
- (→ "Рис. 71-5"), опорная плита, малая (для NANOCUT R)
- (→ "Рис. 71-6"), ключ с внутренним шестигранником № 3
- (→ "Рис. 71-7"), 4 винта с потайной головкой для монтажа опорной плиты
- (→ "Рис. 71-8"), ключ с внутренним шестигранником № 8

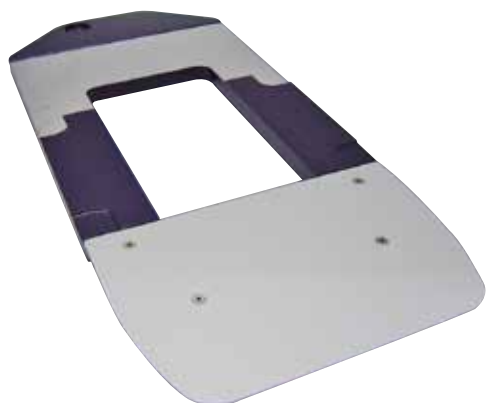


Рис. 72

## Сборка универсального штатива микроскопа

- Закрепите основание. Выберите большую (→ "Рис. 71-5") или малую (→ "Рис. 71-4") опорную плиту в зависимости от используемого микротомы. Закрепите опорную плиту на основании с помощью 4 винтов с потайной головкой из комплекта поставки (→ "Рис. 71-7") с помощью ключа с внутренним шестигранником № 3 (→ "Рис. 71-6").

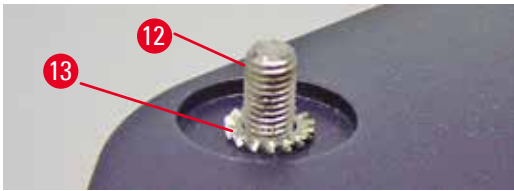


Рис. 73

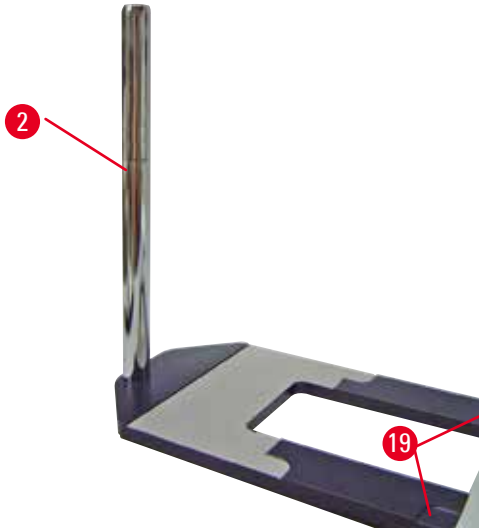


Рис. 74

- Закрепите вертикальную стойку. Вставьте колпачковый винт (→ "Рис. 73-12") в отверстие в основании с нижней стороны. Наденьте стопорную шайбу (→ "Рис. 73-13") на колпачковый винт с верхней стороны. Приверните серебристую вертикальную стойку (→ "Рис. 74-2") к основанию с верхней стороны и затяните с помощью ключа с внутренним шестигранником размера 8.



### Предупреждение

Рекомендации по обращению с универсальным штативом микроскопа.

Риск получения серьезных травм персоналом.

- После установки вертикальной стойки немедленно установите микротом на основание, так чтобы передние ножки микротомы вошли в углубления (→ "Рис. 74-19").



### Рекомендации

Стопорная шайба должна располагаться между основанием и вертикальной стойкой для предотвращения случайного смещения стойки.

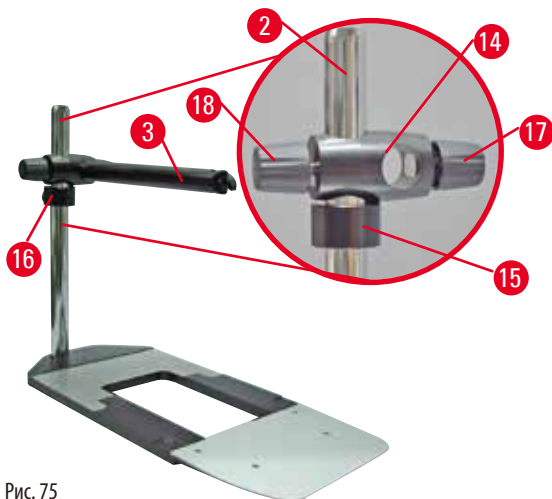


Рис. 75

- Закрепите горизонтальную консоль. Наденьте опорное кольцо (→ "Рис. 75-15") на вертикальную стойку и расположите его таким образом, чтобы стопорная гайка (→ "Рис. 75-16") была обращена назад. Затяните стопорную гайку. Надвиньте перекладину (→ "Рис. 75-14") на стойку. Убедитесь, что стопорный винт (→ "Рис. 75-17") обращен к правой стороне основания. Горизонтальная консоль должна быть отцентрирована относительно микроскопа. Задвиньте горизонтальную консоль (→ "Рис. 75-3") (плоская сторона должна быть обращена к стопорному винту (→ "Рис. 75-17")) в перекладину (→ "Рис. 75-14") и затяните.



### Рекомендации

Для получения дополнительной информации по подключению и использованию микроскопа, увеличительных линз и источника холодного света, см. соответствующие руководства по эксплуатации.

## 6.8 Увеличительные линзы, светодиодная подсветка



### Рекомендации

Увеличительные линзы обеспечивают 2-кратное увеличение и могут использоваться со всеми ротационными микротомами серии HistoCore.

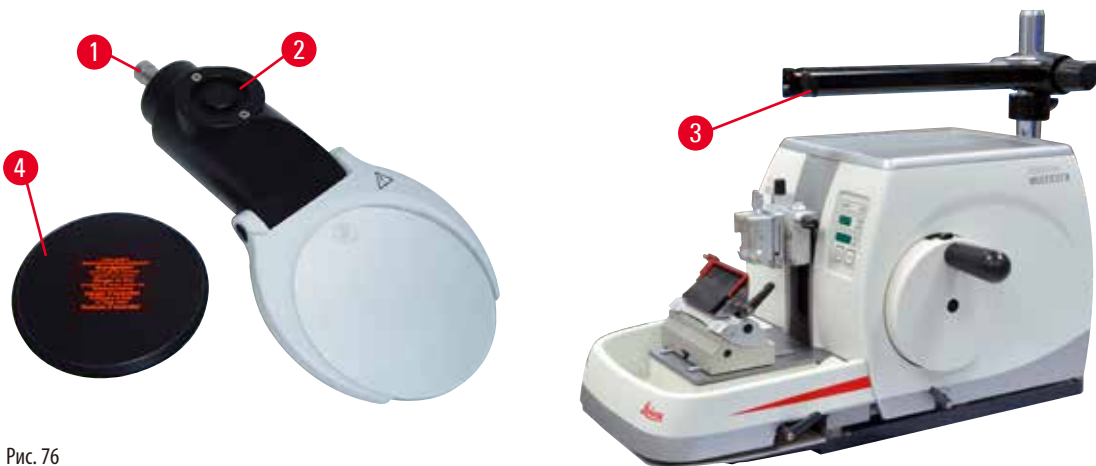


Рис. 76

- Выверните винт (→ "Рис. 76-3") на горизонтальной консоли штатива микроскопа движениями против часовой стрелки.
- Вставьте серебристый соединительный элемент (→ "Рис. 76-1") до упора. Затяните винт (→ "Рис. 76-3").

- Адаптер (→ "Рис. 76-2") позволяет использовать светодиодные споты высокой мощности. Соедините светодиодные споты 1000 Hi-Power с 2 ножками с адаптером (→ "Рис. 77"). Вставьте штекеры (→ "Рис. 77-1") светодиодных спотов 1000 Hi-Power с 2 ножками в гнезда (→ "Рис. 77-2") на контроллере спотов высокой мощности (→ "Рис. 77-3"). Подсоедините адаптер питания (→ "Рис. 77-4") блока управления светодиодных спотов 1000 к контроллеру спотов высокой мощности, а затем к источнику питания. Обязательно проверьте, соответствует ли штекер для адаптера питания, выбранный из предлагаемых вариантов, (→ "Рис. 77-5") параметрам местной электрической сети.
- Нажмите кнопку (→ "Рис. 77-7") на контроллере светодиодных спотов высокой мощности для включения или выключения двух спотов (→ "Рис. 77-6"), обозначенных соответственно с помощью двух зеленых ламп (→ "Рис. 77-8") на контроллере. Отрегулируйте яркость спотов с помощью регулировочного колесика (→ "Рис. 77-9").

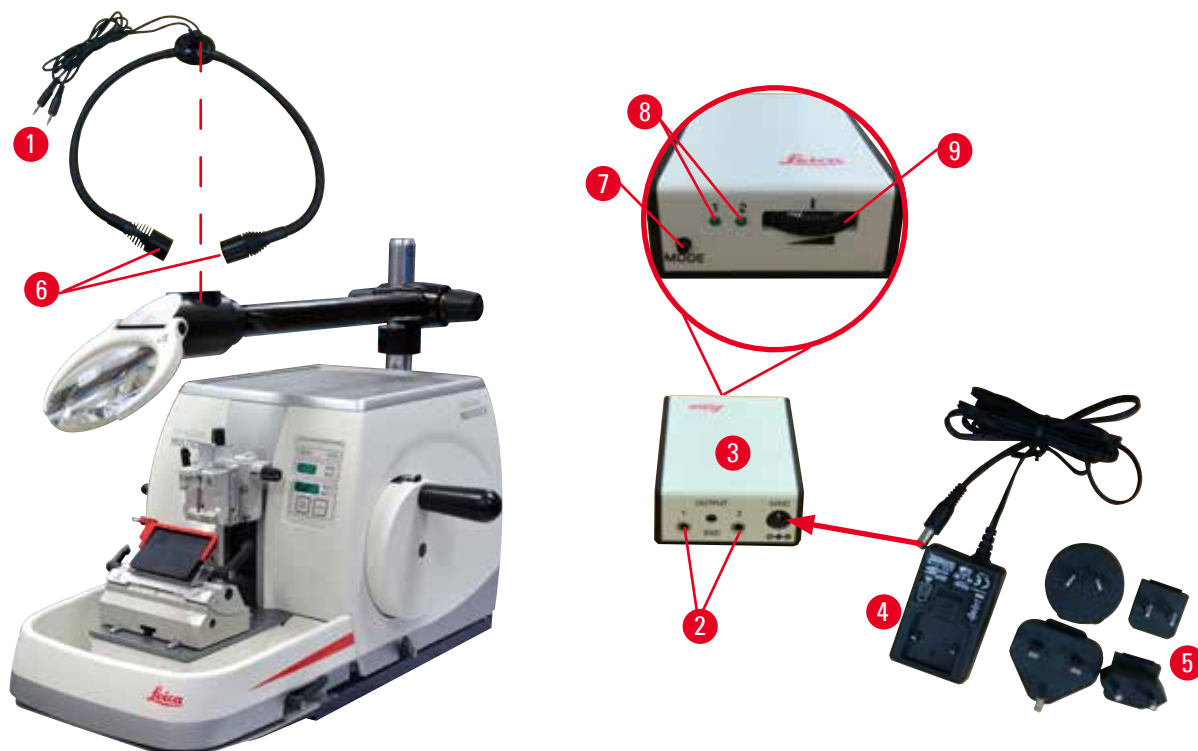


Рис. 77

- Отрегулируйте положение увеличительной линзы относительно обрабатываемого образца. При необходимости можно повернуть увеличительную линзу вбок до упора.



#### Предупреждение

Неиспользуемая увеличительная линза ничем не накрыта.

**Риск получения серьезных травм персоналом и/или повреждения материальных ценностей из-за эффекта "зажигательного стекла". Увеличительная линза может стать причиной возгорания соседних объектов, в особенности если она находится под воздействием прямых солнечных лучей.**

- Всегда накрывайте увеличительную линзу, если она не используется.
- Защищайте увеличительную линзу от воздействия прямых солнечных лучей.

- Для накрывания увеличительной линзы используйте специальную защитную крышку (→ "Рис. 76-4").



## 6.9 Дополнительные принадлежности

## Основание держателя ножа, без функции ориентации



Рис. 78

Серебристое, для держателей ножей N, NZ, E-TC и держателя ножа E с ванночкой

- № для заказа: 14 0502 37962

## Держатель ножа N



Рис. 79

Серебристый, для традиционных ножей длиной до 16 см  
Система регулировки высоты ножа  
Отдельная система регулировки угла наклона ножа  
Съемный защитный кожух

- № для заказа: 14 0502 37993

## Держатель ножа NZ, серебристый



Рис. 80

Для традиционных и карбид-вольфрамовых ножей длиной до 16 см  
Прижимная пластина ножа, обеспечивающая исключительную стабильность и возможность использования всей длины ножа  
Система регулировки высоты ножа  
Отдельная система регулировки угла наклона ножа  
Съемный защитный кожух

- № для заказа: 14 0502 37994



**Держатель ножа E с ванночкой**



Рис. 81

Размеры узких одноразовых лезвий  
(Д x В x Ш):  
(80 +/-0,05) мм x (8 +/-0,1) мм x (0,254 +/-0,008) мм;  
серебристый, с ванночкой для воды  
Система быстрого зажима  
Возможность бокового перемещения верхней части зажима  
3 положения фиксации, облегчающие использование всей  
длины лезвия  
Откидной защитный кожух с цветовой маркировкой

- № для заказа: 14 0502 38961

**Держатель ножа E-TC**



Рис. 82

Для карбид-вольфрамовых одноразовых лезвий TC-65,  
серебристый  
Система быстрого зажима  
Зажимная пластина в исполнении из нержавеющей стали

- № для заказа: 14 0502 37997

**Основание держателя для универсального  
держателя лезвия E**

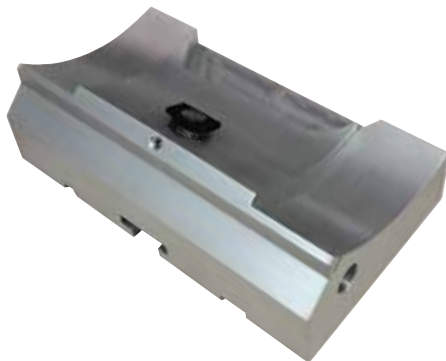


Рис. 83

Основание держателя для универсального держателя  
лезвия E

- № для заказа: 14 0502 55546

### Универсальный держатель лезвия E



Рис. 84

Для широких и узких одноразовых лезвий с размерами узких лезвий (Д x В x Ш):

(80 +/-0,05) мм x (8 +/-0,1) мм x (0,254 +/-0,008) мм;

и размерами широких лезвий (Д x В x Ш):

(80 +/-0,05) мм x (14 +/-0,15) мм x (0,317 +/-0,005) мм.

для HistoCore MULTICUT R

Возможность бокового перемещения верхней части зажима  
3 положения фиксации, облегчающие использование всей длины лезвия

Прижимная пластина может заменяться.

Откидной защитный кожух с цветовой маркировкой

Выталкиватель лезвия

- № для заказа: 14 0502 54497

### Одноразовые лезвия — узкие (Leica 819)



Рис. 85

Размеры (Д x В x Ш): (80 +/-0,05) мм x (8 +/-0,1) мм x (0,254 +/-0,008) мм;

- 1 упаковка по 50 шт.: 14 0358 38925
- 10 упаковок по 50 шт.: 14 0358 38382

### Одноразовые лезвия — широкие (Leica 818)



Рис. 86

Размеры (Д x В x Ш): (80 +/-0,05) мм x (14 +/-0,15) мм x (0,317 +/-0,005) мм.

- 1 упаковка по 50 шт.: 14 0358 38926
- 10 упаковок по 50 шт.: 14 0358 38383

**Одноразовые лезвия (карбид-вольфрамовые) TC-65**



Рис. 87

Микротом TC-65 — система одноразовых лезвий для выполнения срезов образцов из твердых материалов. Одноразовые карбид-вольфрамовые лезвия TC-65 специально разработаны для лабораторий, в которых регулярно выполняются срезы из твердых материалов. Уникальный мелкозернистый твердый сплав гарантирует срезы до 2 мкм. Все лезвия пригодны для повторной переработки.

Длина: 65 мм

Толщина: 1 мм

Высота: 11 мм

1 упаковка из 5 шт.

- № для заказа: 14 0216 26379

**Нож 16 см, профиль "с", сталь. Нож 16 см, профиль "d", сталь**

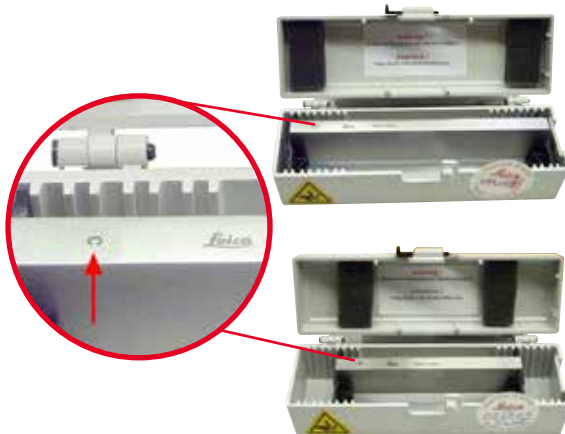


Рис. 88

Нож длиной 16 см, профиль "с"

Примечание: ящик для ножей 14 0213 11140 в комплекте

- № для заказа: 14 0216 07100

Нож длиной 16 см, профиль "d"

Примечание: ящик для ножей 14 0213 11140 в комплекте

- № для заказа: 14 0216 07132

**Нож длиной 16 см, профиль "d", карбид-вольфрам сплав**



Рис. 89

Нож длиной 16 см, профиль "d", карбид-вольфрам сплав

Примечание: ящик для ножей 14 0213 11140 в комплекте

- № для заказа: 14 0216 04813

### Нож 16 см, профиль "с", карбид-вольфрам сплав



Рис. 90

Нож 16 см, профиль "с", карбид-вольфрам сплав  
Примечание: ящик для ножей 14 0213 11140 в комплекте

- № для заказа: 14 0216 04206  
(→ "Рис. 90-1") — серийный номер твердосплавного ножа.

### Ящик для ножей — малый



Рис. 91

Пластиковый, регулируемый для 1-го или 2-х ножей длиной от 10 до 16 см.

- № для заказа: 14 0213 11140

### Универсальный кассетный зажим



Рис. 92

с адаптером, серебристый

Для использования со стандартными кассетами, с минимальными размерами 39,8 x 28 x 5,8 мм и максимальными 40,9 x 28,8 x 6,2 мм.

- № для заказа: 14 0502 37999

## Стандартный зажим образца



Рис. 93

50 x 55 мм, с адаптером, серебристый

- № для заказа: 14 0502 38005

## Стандартный зажим образца

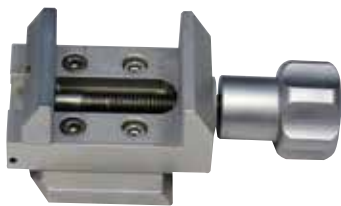


Рис. 94

40 x 40 мм, с адаптером, серебристый

- № для заказа: 14 0502 37998

## Крепление для держателя образца, с простой ориентацией



Рис. 95

Серебристый, для фиксации стандартного зажима, универсального кассетного зажима, держателя круглых образцов и держателя образцов EM, включая монтажный комплект.

Примечание: система быстрого зажима 14 0502 37718 заказывается отдельно.

- № для заказа: 14 0502 38949

## Крепление для держателя образца, без ориентации



Рис. 96

Серебристый, для фиксации различных зажимов образцов, см. (→ с. 61 – 6. [Дополнительные принадлежности](#)), включая монтажный комплект.

- № для заказа: 14 0502 38160

## Крепление держателя образца, с точной ориентацией



Рис. 97

Серебристый, с 2 индикаторами нулевой точки, ориентация ХУ на  $8^\circ$  в каждом направлении, положение фиксации каждые  $2^\circ$

Примечание: система быстрого зажима 14 0502 37718 заказывается отдельно.

- № для заказа: 14 0502 37717

## Система быстрого зажима



Рис. 98

Для держателей образцов, предназначенных для использования с креплением для зажимов образцов с точной ориентацией, с индикаторами нулевой точки (14 0502 37717) или с креплением для зажимов образцов с простой ориентацией (14 0502 38949)

- № для заказа: 14 0502 37718

## Держатель круглых образцов



Рис. 99

Для образцов диаметром 6, 15 и 25 мм, с адаптером, с 3 зажимными кольцами, серебристый

- № для заказа: 14 0502 38002

**V-образная вставка**



Рис. 100

Для стандартных зажимов образцов 14 0502 38005 и 14 0502 37998, серебристый, для фиксации круглых образцов

- № для заказа: 14 0502 38000

**Пленочный зажим, тип I**



Рис. 101

Для стандартных зажимов образца 14 0502 38005 и 14 0502 37998, черный  
Максимальный размер образца: 25 x 13 мм

- № для заказа: 14 0402 09307

**Крепление для держателя образца EM**



Рис. 102

- Для держателя образца EM, черный
- Для образцов диаметром 10 мм
- № для заказа: 14 0502 29968

**Универсальный держатель образца EM**



Рис. 103

Для образцов диаметром 8,5 мм

- № для заказа: 14 0356 10868

Специальный ключ (заказывается отдельно, номер для заказа: 14 0356 10869) может использоваться для фиксации образцов в держателе EM

## Держатель плоского образца EM



Рис. 104



Ширина раскрытия 4,5 мм

- № для заказа: 14 0355 10405

Специальный ключ (заказывается отдельно, номер для заказа: 14 0356 10869) может использоваться для фиксации образцов в держателе EM

## Кассетный зажим "Супер"



Рис. 105

с адаптером, серебристый

Примечание:

Для использования только в сочетании с креплением для держателя образца без ориентации 14 0502 38160 (заказывается отдельно).

Фоновая подсветка 14 0502 38719 не может использоваться в сочетании с кассетным зажимом "Супер".

Мы рекомендуем использовать с кассетами и щитками Leica Biosystems Super, белыми (VSP 59060B-BX, VSP 59060-CS) и металлическими формами для заливки Super (VSP58166).  
(Д x Ш x В) 75 x 52 x 35 мм

- № для заказа: 14 0502 38967



## Leica RM CoolClamp



Рис. 106

Универсальный кассетный зажим с электрической системой охлаждения, с адаптером, для ротационных микротомов HistoCore. Для использования со стандартными кассетами, с минимальными размерами 39,8 x 28 мм и максимальными 40,9 x 28 мм.

Равномерные микротомные срезы благодаря электрической системе охлаждения универсального кассетного зажима при использовании Leica RM CoolClamp. Энергоэффективное охлаждение за счет рассеяния тепла.

Запатентованная система балансировки сил ротационных микротомов HistoCore обеспечивает быструю и надежную смену образцов без изменения параметров маховика. Антистатические материалы, облегчающие процесс очистки. Возможность дооснащения любых ротационных микротомов серии HistoCore.

Технические данные:

Время предварительного охлаждения до начала работы:  
30 минут

Температура: 20 К ниже температуры окружающей среды

Диапазон температуры окружающей среды: +10 — +35 °С

Относительная влажность воздуха: макс. 80 %, без конденсации

Масса: прим. 650 г

Размеры (Ш x Г x В): 80 x 114 x 204 мм

Входные параметры питания: 100—240 В / 50—60 Гц

Сертификаты: CE, c\_CSA\_US

Стандартный комплект поставки:

Leica RM CoolClamp

Блок питания с кабелем и 4 адаптерами (UK, US, EU, AUS)

5 кабельных зажимов

Руководство по эксплуатации и DVD

• № для заказа: 14 0502 46573



## Рекомендации

Leica RM CoolClamp не может использоваться в сочетании с микроскопом или увеличителем.

## Увеличитель



Рис. 107

Для установки на штативы микроскопов (14 0502 40580),  
2-кратное увеличение

Примечание:

Увеличитель оснащен адаптером для крепления модуля  
светодиодной подсветки (опция)

- № для заказа: 14 0502 42790

## Универсальный штатив микроскопа



Рис. 108

Универсальная сборка

- № для заказа: 14 0502 40580

## Фоновая подсветка



Рис. 109

Примечание:

Только для HistoCore BIO CUT R и MULTICUT R с подсветкой  
внешним блоком питания 14 0500 31244.

Фоновая подсветка не может использоваться в сочетании  
с кассетным зажимом "Супер" 14 0502 38967.

- № для заказа: 14 0502 38719

**Подсветка с внешним блоком питания**



Рис. 110

Для использования с фоновой подсветкой 14 0502 38719, для ротационных микротомов серии HistoCore BIOCUT R и MULTICUT R

В комплект входят следующие адаптеры: для Великобритании, Евросоюза, США/Японии, Австралии

- № для заказа: 14 0500 31244

**Верхний лоток**



Рис. 111

Для ротационных микротомов серии HistoCore

- № для заказа: 14 0517 56261

**Лоток для отработанных срезов**



Рис. 112

Для ротационных микротомов серии HistoCore

- Стандартный лоток для отходов
- № для заказа: 14 0518 56458

**Кисть**



Рис. 113

С магнитом к приспособлению для снятия лезвий для универсального держателя лезвия E.

- № для заказа: 14 0183 40426

## Защитные перчатки



Рис. 114

Размер М,  $250 \pm 20$  мм, желтые

- № для заказа: 14 0340 29011

Защитные перчатки, стойкие к порезам, размер S,  $250 \pm 20$  мм

- № для заказа: 14 0340 40859

## 6.10 Информация для заказа

Основание держателя ножа	14 0502 37962
Держатель ножа N	14 0502 37993
Держатель ножа NZ	14 0502 37994
Держатель ножа E-TC	14 0502 37997
Держатель ножа E с ванночкой, для узких ножей	14 0502 38961
Основание держателя лезвия	14 0502 55546
Универсальный держатель лезвия E	14 0502 54497
Одноразовые лезвия Leica 819 — узкие (50 шт./уп.): (80 $\pm$ 0,05) мм x (8 $\pm$ 0,1) мм x (0,254 $\pm$ 0,008) мм (Д x В x Ш)	14 0358 38925
Одноразовые лезвия Leica 819 — узкие (50 шт./уп.)	14 0358 38382
Одноразовые лезвия Leica 818 — широкие (50 шт./уп.): (80 $\pm$ 0,05) мм x (14 $\pm$ 0,15) мм x (0,317 $\pm$ 0,005) мм (Д x В x Ш)	14 0358 38926
Одноразовые лезвия Leica 818 — широкие (50 шт./уп.)	14 0358 38383
Одноразовые карбид-вольфрамовые лезвия TC-65	14 0216 26379
Нож 16 см, профиль "c", сталь	14 0216 07100
Нож 16 см, профиль "d", сталь	14 0216 07132
Нож длиной 16 см, профиль "d", карбид-вольфрам сплав	14 0216 04813
Нож 16 см, профиль "c", карбид-вольфрам сплав	14 0216 04206
Ящик для ножей — малый	14 0213 11140
Универсальный кассетный зажим	14 0502 37999
Стандартный зажим образца 50 x 55 мм	14 0502 38005
Стандартный зажим образца 40 x 40 мм	14 0502 37998
Крепление для зажима образца с простой ориентацией	14 0502 38949
Жесткое крепление для зажима образца	14 0502 38160
Крепление для зажима образца с точной ориентацией	14 0502 37717
Система быстрого зажима	14 0502 37718

Держатель круглых образцов с 3 вставками	14 0502 38002
V-образная вставка	14 0502 38000
Пленочный зажим	14 0402 09307
Специальный ключ для держателей EM	14 0356 10869
Крепление для держателя образца EM	14 0502 29968
Универсальный держатель образца EM	14 0356 10868
Держатель плоского образца EM	14 0355 10405
Кассетный зажим "Супер"	14 0502 38967
Leica RM CoolClamp	14 0502 46573
Увеличитель	14 0502 42790
Универсальный штатив микроскопа	14 0502 40580
Высокомощные светодиодные споты 1000, с 2 ножками (это модуль функционирует только с блоком управления светодиодами 1000, № для заказа: 14 6000 04825.)	14 6000 04826
Блок управления светодиодами 1000 (этот модуль функционирует только с высокомощными светодиодными спотами 1000, с 2 ножками № для заказа: 14 6000 04826.)	14 6000 04825
Фоновая подсветка (фоновая подсветка может использоваться только с основанием держателя ножа № для заказа: 14 0502 37962.)	14 0502 38719
Подсветка с внешним блоком питания	14 0500 31244
Верхний лоток	14 0517 56261
Стандартный лоток для отходов	14 0518 56458
Кисть с магнитом	14 0183 40426
Защитные перчатки, размер M	14 0340 29011
Защитные перчатки, размер S	14 0340 40859
Тип масла, CONSTANT OY 46 K (50 мл)	14 0336 06086

Другие расходные материалы см. в онлайн-каталоге на нашем веб-сайте  
[www.LeicaBiosystems.com](http://www.LeicaBiosystems.com).

## 7. Поиск и устранение неисправностей

## 7.1 Коды ошибок

При возникновении ошибки в процессе эксплуатации прибора на трехзначном светодиодном индикаторе отображается соответствующий код ошибки. Данная ниже таблица содержит список кодов ошибок, которые могут отображаться на индикаторе. См. указания в колонке "Устранение ошибки".

Код ошибки	Поведение прибора	Описание ошибки	Устранение ошибки
	Отображается код ошибки E1.	Все значения настройки изменены обратно на значения по умолчанию.	<ol style="list-style-type: none"> <li>1. Нажмите любую кнопку на панели управления для подтверждения ошибки.</li> <li>2. Проверьте все значения настройки, чтобы убедиться, что все ранее введенные значения корректны. Может возникнуть необходимость в повторном вводе значений.</li> <li>3. Если код ошибки E1 появляется повторно, обратитесь в сервисную службу Leica Biosystems.</li> </ol>
	Отображается код ошибки E2. При этом в течение двух секунд звучит предупреждающий сигнал. Прибор не реагирует ни на какие действия.	Возможно нарушение функционирования привода подачи головки образца.	<ol style="list-style-type: none"> <li>1. Перезапустите прибор и проверьте, сохраняется ли код ошибки E2.</li> <li>2. Если код ошибки E2 сохраняется, обратитесь в сервисную службу Leica Biosystems.</li> </ol>
	Отображается код ошибки E3. При этом в течение двух секунд звучит предупреждающий сигнал. Прибор не реагирует ни на какие действия.	Возможно нарушение активации подачи/ретракции головки образца.	<ol style="list-style-type: none"> <li>1. Перезапустите прибор и проверьте, сохраняется ли код ошибки E3.</li> <li>2. Если код ошибки E3 сохраняется, обратитесь в сервисную службу Leica Biosystems.</li> </ol>
	Отображается код ошибки E4. При этом в течение двух секунд звучит предупреждающий сигнал. Прибор не реагирует ни на какие действия.	Возможно нарушение диапазона подачи головки образца.	<ol style="list-style-type: none"> <li>1. Перезапустите прибор и проверьте, сохраняется ли код ошибки E4.</li> <li>2. Если код ошибки E4 сохраняется, обратитесь в сервисную службу Leica Biosystems.</li> </ol>
	Отображается код ошибки E5. При этом в течение двух секунд звучит предупреждающий сигнал. Прибор не реагирует ни на какие действия.	Возможно нарушение позиционирования в положение в памяти.	<ol style="list-style-type: none"> <li>1. Перезапустите прибор и проверьте, сохраняется ли код ошибки E5.</li> <li>2. Если код ошибки E5 сохраняется, обратитесь в сервисную службу Leica Biosystems.</li> </ol>

## 7.2 Возможные проблемы

Проблема	Возможная причина	Способ устранения
<b>Толстые/тонкие срезы</b>  Срезы получаются слишком тонкими, слишком толстыми или неровными, либо образец вырывается из подложки. В худшем случае срез вообще не получается.	<ul style="list-style-type: none"><li>• Лезвие/нож, держатель лезвия/ножа или модуль ориентации не зафиксированы надлежащим образом.</li><li>• Образец не зафиксирован надлежащим образом.</li></ul>	<ul style="list-style-type: none"><li>• Повторно зафиксируйте лезвие/нож, держатель лезвия/ножа или модуль ориентации.</li><li>• Проверьте, надежно ли зафиксирована кассета в универсальном кассетном зажиме.</li><li>• Если универсальный кассетный зажим загрязнен парафином, очистите его (→ с. 100 – 8.1 <a href="#">Очистка прибора</a>).</li><li>• При использовании кассет с литой крышкой убедитесь, что отломанный край не мешает надежной фиксации образца. При необходимости удалите заусенцы или зафиксируйте кассету в универсальном кассетном зажиме в горизонтальном положении вместо вертикального.</li><li>• Если размеры кассеты находятся в допустимых пределах, однако кассета, тем не менее, фиксируется плохо, причиной может быть повреждение или неправильная регулировка универсального кассетного зажима. В этом случае вызовите специалистов сервисной службы для проверки и регулировки универсального кассетного зажима.</li></ul>

Проблема	Возможная причина	Способ устранения
<p>(продолжение)</p> <p><b>Толстые/тонкие срезы</b></p> <p>Срезы получаются слишком тонкими, слишком толстыми или неровными, либо образец вырывается из подложки. В худшем случае срез вообще не получается.</p>	<p>(продолжение)</p> <ul style="list-style-type: none"> <li>• Образец не зафиксирован надлежащим образом.</li> <li>• Лезвие затупилось.</li> <li>• Прижимная пластина повреждена или неправильно отрегулирована.</li> <li>• Слишком маленький угол наклона ножа/лезвия.</li> <li>• Парафин недостаточно твердый для данных условий.</li> <li>• Не полностью заполненная кассета.</li> <li>• В держателе лезвия два в одном используется слишком толстое или тонкое лезвие.</li> </ul>	<p>(продолжение)</p> <ul style="list-style-type: none"> <li>• При использовании кассет, произведенных другими фирмами, а не фирмами Leica или Surgipath, в частности, тонкостенных кассет, возможна деформация кассеты или другие проблемы фиксации. Если при фиксации кассеты обнаружится, что кассета зафиксирована ненадежно, следует использовать другой зажим.</li> <li>• Сдвиньте держатель лезвия/ножа вбок или установите новые лезвие/нож.</li> <li>• Вставьте новую прижимную пластину или установите новый держатель лезвия E два в одном.</li> <li>• Повторно отрегулируйте прижимную пластину.</li> <li>• Регулярно пробуйте различные углы наклона ножа, чтобы найти оптимальный угол.</li> <li>• Используйте более высокую точку плавления парафина или охладите блок.</li> <li>• Убедитесь, что кассета заполнена надлежащим образом, а передний блок надежно закреплен на корпусе кассеты.</li> <li>• Рекомендуемое совместимое лезвие указано в разделе "Дополнительные принадлежности" (→ с. 61 – 6. <a href="#">Дополнительные принадлежности</a>).</li> </ul>
<p><b>Деформация среза</b></p> <p>Срезы сильно деформированы и придавлены друг к другу, имеют складки, не образуют ленты</p>	<ul style="list-style-type: none"> <li>• Лезвие затупилось.</li> <li>• Образец слишком теплый.</li> <li>• Слишком высокая скорость резания.</li> </ul>	<ul style="list-style-type: none"> <li>• Используйте другой участок лезвия или установите новое лезвие.</li> <li>• Охладите образец перед выполнением среза.</li> <li>• Уменьшите скорость резания.</li> </ul>



Проблема	Возможная причина	Способ устранения
<b>"Полосы" на срезах</b> Для универсального держателя лезвия E	<ul style="list-style-type: none"> <li>На задней стороне лезвия и задней прижимной пластине держателя ножа скопился парафин.</li> <li>Слишком крутой угол наклона ножа, близкий к нулю.</li> <li>Засечки на режущей кромке лезвия.</li> </ul>	<ul style="list-style-type: none"> <li>Регулярно удаляйте парафин из этих областей.</li> <li>Отрегулируйте угол наклона ножа.</li> <li>Замените лезвие.</li> </ul>
<b>Шумы во время резания</b> Нож "поет" при резании твердых образцов. На срезах видны царапины или неровности.	<ul style="list-style-type: none"> <li>Слишком высокая скорость резания.</li> <li>Слишком большой угол наклона ножа.</li> <li>Недостаточная фиксация образца и/или держателя ножа.</li> <li>Функция ретракции отключается во время выполнения срезов образцов на резиновой/пластиковой подложке.</li> </ul>	<ul style="list-style-type: none"> <li>Выберите более низкую скорость резания.</li> <li>Регулярно уменьшайте угол наклона ножа, чтобы найти оптимальное значение.</li> <li>Проверьте все резьбовые и зажимные соединения в держателях образца и ножа. При необходимости подтяните рычаги и винты.</li> <li>Включите функцию ретракции.</li> </ul>
<b>Большой расход лезвий</b>	<ul style="list-style-type: none"> <li>Слишком высокое усилие резания.</li> <li>Слишком острый угол наклона ножа.</li> </ul>	<ul style="list-style-type: none"> <li>Отрегулируйте скорость резания и/или толщину срезов при надрезании. Выбирайте меньшую толщину среза, медленнее вращайте маховик.</li> <li>Отрегулируйте угол наклона ножа.</li> </ul>

### 7.3 Нарушения функционирования прибора

Ниже представлен список самых распространенных проблем, возникающих при эксплуатации прибора, с указанием причин и способов устранения. Если неисправность не удастся устранить одним из способов, указанных в таблице, или если проблема возникает повторно, необходимо незамедлительно уведомить службу сервисной поддержки Leica Biosystems.

Проблема	Возможная причина	Способ устранения
<b>Отсутствие индикации, отсутствие реакции на нажатие кнопок после включения прибора.</b>	<ul style="list-style-type: none"> <li>Неправильное подсоединение кабеля питания.</li> <li>Неисправность предохранителей.</li> <li>Неправильное подсоединение кабеля панели управления.</li> <li>Неправильный выбор напряжения на переключателе сетевого напряжения.</li> </ul>	<ul style="list-style-type: none"> <li>Проверьте подсоединение кабеля питания.</li> <li>Замените предохранители.</li> <li>Проверьте подсоединение кабеля панели управления.</li> <li>Проверьте выбранное напряжение и при необходимости измените (<a href="#">→ с. 35 – 4.5.1 Проверка напряжения</a>).</li> </ul>

Проблема	Возможная причина	Способ устранения
Не выполняется подача.	<ul style="list-style-type: none"> <li>• Достигнут конец зоны остаточной подачи.</li> <li>• При включении прибора образец уже находился внутри зоны остаточной подачи.</li> </ul>	<ul style="list-style-type: none"> <li>• Выберите режим надрезания нажатием кнопки <b>TRIM/SECT</b>. Отведите образец назад с помощью кнопки грубой подачи.</li> <li>• Выполните описанные ниже действия.</li> </ul>
Невозможно отвести назад образец, находящийся в зоне остаточной подачи, с помощью кнопок грубой подачи.	<ul style="list-style-type: none"> <li>• Еще активен режим STEP (светодиод в кнопке <b>SECT</b> горит непрерывно).</li> </ul>	<ul style="list-style-type: none"> <li>• Нажмите кнопку <b>TRIM/SECT</b> для переключения на режим надрезания. Отведите образец назад с помощью кнопки грубой подачи.</li> </ul>

## 7.4 Нарушения функционирования универсального держателя лезвия E

### 7.4.1 Замена прижимной пластины

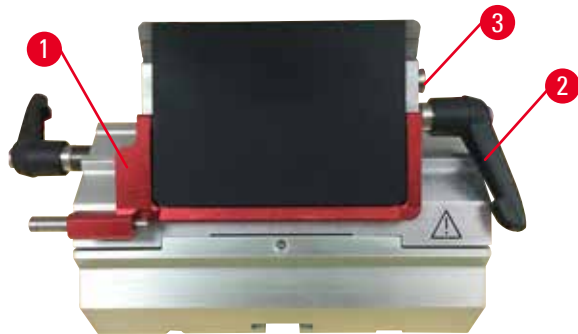


Рис. 115

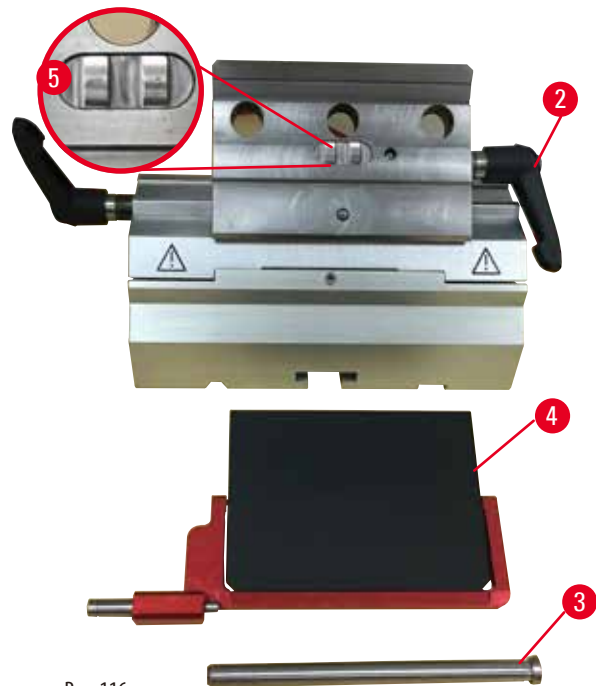


Рис. 116

1. Опустите защитный кожух (→ "Рис. 115-1").
2. Поверните зажимной рычаг против часовой стрелки (→ "Рис. 115-2").
3. Выньте болт (→ "Рис. 115-3") (→ "Рис. 116-3").
4. Снимите поврежденную прижимную пластину (→ "Рис. 116-4").



#### Рекомендации

В случае выпадения убедитесь, что вставка верхнего зажима установлена, как показано на рисунке (→ "Рис. 116-5"). В противном случае прижимная пластина не зафиксируется.

5. Установите новую прижимную пластину.
6. Вставьте болт (→ "Рис. 116-3").
7. Поверните зажимной рычаг по часовой стрелке (→ "Рис. 116-2").

### 7.4.2 Установка верхней части зажима на сегментную дугу



Рис. 117

Для обеспечения надлежащего качества срезов верхняя часть зажима (→ "Рис. 117-2") должна быть надежно зафиксирована на сегментной дуге (→ "Рис. 117-4").

Фиксация осуществляется с помощью эксцентрикового рычага (→ "Рис. 117-3"). Усилие фиксации регулируется с помощью резьбовой шпильки (→ "Рис. 117-1") на нижней стороне сегментной дуги. Усилие фиксации должно быть таким, чтобы зажимной рычаг мог поворачиваться до положения упора с постоянно увеличивающимся сопротивлением.

С помощью ключа с внутренним шестигранником 2,5 мм отрегулируйте усилие фиксации на резьбовой шпильке (→ "Рис. 117-1") таким образом, чтобы зажимной рычаг изначально "проскальзывал" при активации. Еще немного поверните резьбовую шпильку (→ "Рис. 117-1") (прим. на 1/4 оборота влево или вправо) и проверьте рычаг: его ход не должен быть ни слишком легким ("проскальзывание" рычага), ни слишком тугим.

### 7.5 Настройка фиксации крепления зажима на основании

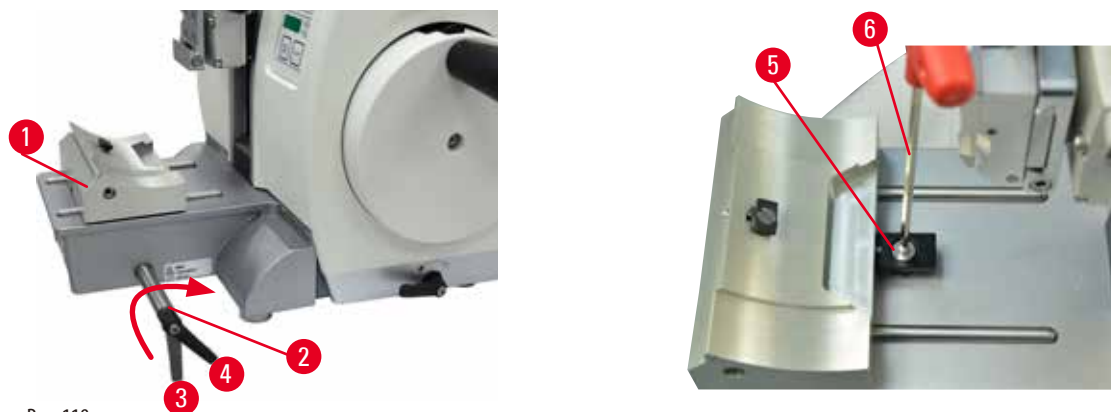


Рис. 118

Для настройки расстояния фиксации от эксцентрикового болта до положения 270° выполните следующее.

1. Поместите основание держателя лезвия (→ "Рис. 118-1") на основание прибора.
2. Отрегулируйте положение винта с потайной головкой (→ "Рис. 118-5") в зажимном элементе основания путем вворачивания или выворачивания с помощью ключа с внутренним шестигранником № 4 (→ "Рис. 118-6"), так чтобы эксцентриковый болт (→ "Рис. 118-2") мог зафиксироваться в положениях 0° (→ "Рис. 118-3") и 270° (→ "Рис. 118-4").

## 8. Очистка и обслуживание

### 8.1 Очистка прибора



#### Предупреждение

Очистка прибора при подсоединенном сетевом кабеле.

**Риск поражения электрическим током и, как следствие, получения травм персоналом.**

- Перед каждой очисткой выключите прибор и отсоедините сетевой кабель от сети. Распыляйте подходящий очиститель или растворитель на чистящую салфетку, а не на сам прибор во избежание попадания жидкостей внутрь прибора. В случае попадания жидкостей внутрь прибора обратитесь в сервисную службу Leica Biosystems.



#### Предупреждение

Попадание жидкостей во внутреннюю полость прибора.

**Риск получения серьезных травм персоналом и повреждения прибора или образца.**

- Не допускайте попадания жидкостей во внутреннюю полость прибора во время эксплуатации и технического обслуживания.



#### Предупреждение

Лезвие/нож не были сняты при демонтаже держателя лезвия/ножа с микротомом.

**Риск получения серьезных травм персоналом в случае контакта с острым лезвием/ножом.**

- Перед демонтажом держателя лезвия/ножа с микротомом обязательно снимите лезвие/нож (в перчатках с защитой от порезов) и уберите его в надежное место.



#### Предупреждение

Лезвия/ножи хранятся ненадлежащим образом.

**Опасность получения серьезных травм персоналом, например, в случае неожиданного выпадения.**

- Всегда храните лезвия/ножи, если они не используются, в подходящем месте, например в специальном ящике.
- Никогда не оставляйте нож режущей кромкой вверх и ни в коем случае не пытайтесь поймать падающий нож.



#### Предупреждение

Выпадение держателя лезвия/ножа из прибора.

**Риск получения серьезных травм персоналом и/или повреждения материальных ценностей.**

- Если держатель лезвия/ножа не зафиксирован, например, во время установки или очистки, внимательно следите за тем, чтобы он не выпал.
- По возможности зафиксируйте держатель лезвия/ножа во избежание его выпадения.
- Для выполнения установки или технического обслуживания снимите держатель ножа/лезвия с основания держателя во избежание его выпадения.

**Внимание**

Использование неподходящих растворителей или очистителей, а также острых и твердых предметов для очистки приборов или принадлежностей.

**Потенциальное нарушение функционирования прибора.**

- Не используйте растворители с содержанием ацетона или ксилена для очистки прибора.
- При обращении с чистящими веществами соблюдайте предписания изготовителя по технике безопасности и лабораторные предписания.
- Никогда не используйте острые и твердые предметы для очистки поверхностей прибора.
- Никогда не погружайте принадлежности в растворители или воду.
- Очищайте стальные ножи с помощью спиртовых очистителей или ацетона.
- Не используйте ксилен и жидкие очистители с содержанием спирта (например, очистители для стекол) для очистки и удаления парафина.

**Примечание**

Принадлежности и компоненты при использовании вызывающих коррозию/сильнокислотных/щелочных реагентов или растворителей, таких как декальцинированные растворы с содержанием кислоты, гидроксид аммония, содержащий щелочь и т.д., для приборов или принадлежностей, могут подвергнуться воздействию коррозии.

**У принадлежностей может нарушиться функционирование.**

- Избегайте попадания на поверхность прибора и принадлежностей вызывающих коррозию/сильнокислотных/щелочных реагентов или растворителей.
- При попадании реагента или растворителя на поверхность прибора или принадлежностей необходимо вытереть остаток и как можно скорее хорошо высушить принадлежности.
- При частом использовании реагента или растворителя необходимо осуществлять ежедневную очистку держателя лезвия, универсального кассетного зажима (УСС) и других принадлежностей при необходимости.

Перед каждой очисткой выполняйте следующие операции:

- Переместите держатель образца в крайнее верхнее положение и активируйте блокировку маховика.
- Выключите прибор и отсоедините его от источника питания.
- Выньте лезвие из держателя лезвия и вложите его в отделение в нижней части диспенсера, или выньте нож из держателя ножа и уберите его в ящик для ножей.
- Снимите основание держателя лезвия/ножа и держатель лезвия/ножа для очистки.
- Выньте образец из зажима образца.
- Удалите отходы срезов сухой кистью.
- Снимите держатель образца и очистите отдельно.

**Прибор и наружные поверхности**

При необходимости можно очистить окрашенные внешние поверхности панелей управления мягким бытовым чистящим средством или мыльным раствором, а затем протереть тряпкой.

Для удаления остатков парафина можно использовать заменители ксилола, парафиновое масло или средства для удаления парафина.

Перед повторным вводом в эксплуатацию необходимо тщательно высушить прибор.

**Предупреждение**

Обтирание ножа в неправильном направлении во время очистки.

**Риск получения серьезных травм персоналом.**

- Всегда обтирайте нож от задней стороны к режущей кромке.



## Рекомендация

Не включайте прибор, пока он окончательно не высохнет.

## Универсальный держатель лезвия E

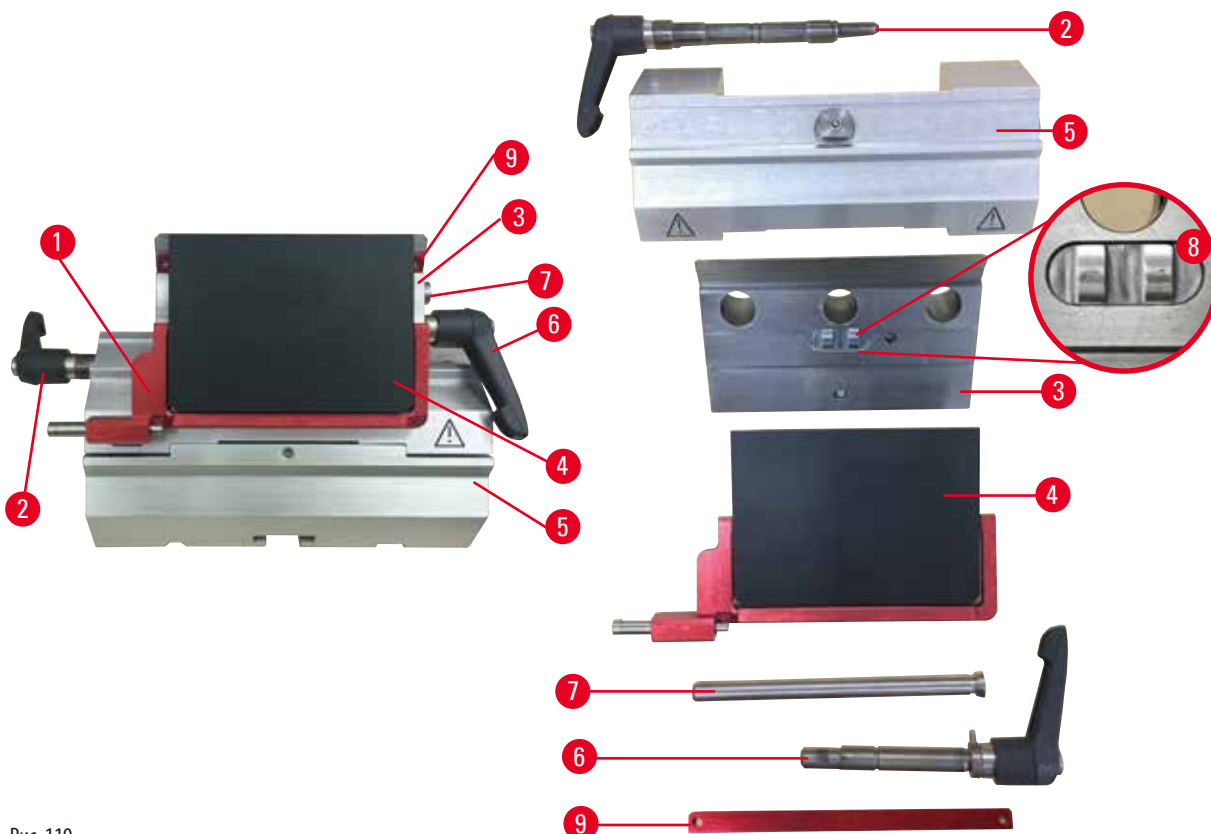


Рис. 119

1. Снимите вставку (→ "Рис. 119-9") для узких лезвий.
2. Прежде всего снимите прижимную пластину (→ "Рис. 119-4") с верхней части зажима. Для этого поверните зажимной рычаг лезвия (→ "Рис. 119-6") против часовой стрелки и вытяните его движением вбок. Выньте болт (→ "Рис. 119-7") и снимите прижимную пластину.
3. Снимите верхнюю часть зажима. Для этого поверните зажимной рычаг (→ "Рис. 119-2") системы бокового перемещения против часовой стрелки и вытяните его движением вбок. Отжимайте верхнюю часть зажима (→ "Рис. 119-3") до тех пор, пока она не отсоединится от сегментной дуги (→ "Рис. 119-5").
4. Ослабьте эксцентриковый болт с помощью ключа с внутренним шестигранником № 4 и снимите сегментную дугу с основания держателя лезвия.
5. Очистите все детали универсального держателя лезвия E.



## Внимание

Перепутывание деталей держателей лезвий во время очистки.

**Плохое качество срезов.**

- Не перепутывайте держатели лезвий во время очистки.

6. Разложите снятые детали на впитывающей ткани, поместите в сушильный шкаф (макс. температура 65 °C) и дайте стечь остаткам парафина.



### Предупреждение

Извлечение деталей из сушильного шкафа (65 °C) во время очистки держателя лезвия/ножа.

#### Риск ошпаривания.

- Всегда надевайте защитные перчатки при извлечении деталей из сушильного шкафа (65 °C).

7. Протрите универсальный держатель лезвия, дайте ему остыть до комнатной температуры, после чего приступайте к сборке.
8. После очистки подвижных деталей универсального держателя лезвия Е, нанесите на них тонкий слой машинного масла.
9. При установке прижимной плиты (→ "Рис. 119-4") следите за тем, чтобы вставка верхней части зажима была установлена, как показано на рисунке (→ "Рис. 119-8"), а верхняя кромка прижимной пластины была параллельна задней кромке верхней части зажима и находилась с ней на одной высоте (→ "Рис. 119-3").



### Рекомендации

Если вставка верхней части зажима установлена неправильно, прижимная пластина не зафиксируется.

### Универсальный кассетный зажим

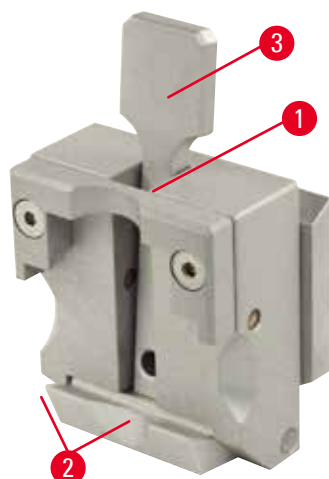


Рис. 120

- Для тщательной очистки и удаления остатков парафина снимите кассетный зажим (→ "Рис. 120-1").
- Не используйте для очистки ксилол. Используйте заменители ксилола или средства для удаления парафина.
- Кассетный зажим (→ "Рис. 120-1") можно поместить в сушильный шкаф, нагретый до температуры не выше 65 °C, чтобы жидкий парафин стек.
- Удалите остатки парафина сухой тряпкой.
- После такой процедуры очистки в печи обязательно смажьте спиральные пружины (→ "Рис. 120-2") натяжного рычага (→ "Рис. 120-3"). Перед установкой кассетного зажима обратно на прибор дайте ему остыть.



## 8.2 Обслуживание

### 8.2.1 Замена предохранителей



#### Предупреждение

Замена предохранителей при включенном приборе и подсоединенном сетевом кабеле.

**Риск поражения электрическим током и, как следствие, получения травм персоналом.**

- Перед заменой предохранителей выключите прибор с помощью выключателя питания и отсоедините сетевую кабель от сети.



#### Внимание

Использование неподходящих предохранителей с характеристиками, отличными от указанных в разделе "Технические характеристики" в руководстве по эксплуатации.

**Нарушение функционирования прибора.**

- Используйте только предохранители с характеристиками, указанными в разделе "Технические характеристики" в руководстве по эксплуатации.



Рис. 121

- Убедитесь, что главный выключатель (→ "Рис. 121-1") выключен.
- Вставьте маленькую отвертку в выемку (→ "Рис. 121-2") над разъемом питания (→ "Рис. 121-3") и аккуратно извлеките вставку.
- Снимите блок предохранителей (→ "Рис. 121-4") вместе с предохранителями (→ "Рис. 121-5").
- Замените неисправные предохранители на новые.
- Установите блок предохранителей в прибор и надавите до фиксации (будет слышен щелчок).

## 8.3 Указания по уходу



#### Рекомендации

Доступ к внутренним компонентам прибора для проведения сервисного обслуживания и ремонта должен осуществляться только квалифицированными и сертифицированными специалистами сервисной службы.

В основном прибор не требует технического обслуживания.

Чтобы гарантировать работу прибора в течение длительного времени, выполняйте следующие рекомендации Leica Biosystems:

1. Ежедневно тщательно очищайте прибор.
2. Заключите договор на обслуживание до окончания гарантийного срока. Для получения дополнительной информации обратитесь в сервисный центр Leica Biosystems в вашем регионе.
3. Регулярно вызывайте квалифицированных специалистов сервисной службы, сертифицированных Leica Biosystems, для проверки прибора. Периодичность проверки зависит от интенсивности эксплуатации прибора.

Мы рекомендуем выбирать периодичность проверки в зависимости от общей рабочей нагрузки на прибор (см. две категории, указанные в таблице ниже):



	Категория I	Категория II
Количество срезов в день:	> 8000 срезов в день	< 8000 срезов в день
Рабочая нагрузка (количество часов в день):	> 5 часов в день	≤ 5 часов в день
Скорость резания:	Преимущественно высокая скорость резания	Средняя и низкая скорость резания
Материал образца:	Работа с твердыми и мягкими образцами	Преимущественно мягкие материалы
Обслуживание:	Каждые 12 месяцев	Каждые 24 месяца

#### Указание по проверке

После выполнения прибором прим. 2 миллионов ходов при нажатии кнопки **TRIM/SECT** (переключение между режимами надрезания и выполнения срезов) на трехзначном индикаторе всегда появляется индикация **SEr** (на 3 секунды).

Она служит в качестве напоминания о том, что прибор должен пройти проверку сертифицированным специалистом сервисной службы Leica Biosystems независимо от того, с какой интенсивностью он эксплуатировался.



Рис. 122

## 8.4 Смазывание прибора

Один раз в месяц смазывайте следующие детали машинным маслом, входящим в комплект поставки (достаточно 1-2 капель).



### Предупреждение

Пролитое масло не было своевременно убрано.

**Риск получения серьезных травм персоналом, например, в случае подскользывания и контакта с опасными частями прибора, такими как лезвие/нож.**

- Старайтесь не проливать масло.
- В случае проливания масла немедленно и тщательно уберите его.

### Прибор



Рис. 123

- Направляющие (→ "Рис. 123-1") для основания держателя ножа на основании микротомы.
- Т-образный элемент (→ "Рис. 123-2") на основании микротомы.

## Универсальный держатель лезвия E



Рис. 124

- Зажимной рычаг (→ "Рис. 124-1") для бокового перемещения.
- Зажимной рычаг (→ "Рис. 124-2") для лезвия.

## Универсальный кассетный зажим

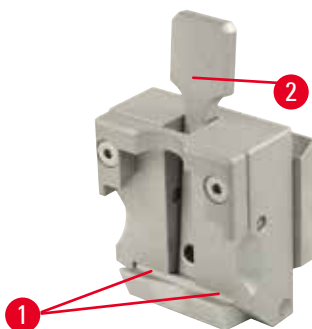


Рис. 125

Смажьте спиральные пружины (→ "Рис. 125-1") натяжного рычага (→ "Рис. 125-2") и сдвиньте их несколько раз назад и вперед.

## 9. Гарантия и сервисное обслуживание

### 9.1 Гарантия

Leica Biosystems Nussloch GmbH заверяет, что данное изделие прошло комплексную проверку качества по внутренним критериям компании Leica, не имеет дефектов и обладает всеми заявленными техническими характеристиками и/или соответствующими договору свойствами.

Объём гарантии зависит от содержания заключённого договора. Обязывающими являются только условия гарантии вашего дилера Leica Biosystems или компании, в которой вы приобрели изделие.

### 9.2 Сервисная информация

Если вам потребуются техническая поддержка или запчасти, обращайтесь в свое представительство Leica Biosystems или к дилеру Leica Biosystems, у которого вы купили прибор.

Необходимо сообщить следующее:

- Название модели и серийный номер прибора.
- Место установки прибора и контактное лицо.
- Причина обращения в сервисную службу.
- Дату поставки.

### 9.3 Вывод из эксплуатации и утилизация

Прибор и его части должны утилизироваться с соблюдением действующих предписаний.

**10. Подтверждение проведенной санитарной обработки**

Каждое изделие, возвращаемое в Leica Biosystems, или нуждающееся в техническом обслуживании по месту эксплуатации, должно быть надлежащим образом очищено и обеззаражено. Шаблон подтверждения проведенного обеззараживания можно найти на нашем веб-сайте [www.LeicaBiosystems.com](http://www.LeicaBiosystems.com) в меню продукции. Этот шаблон должен использоваться для сбора всех необходимых данных.

При возврате изделия необходимо приложить копию заполненного и подписанного подтверждения к изделию или передать ее специалисту сервисной службы. Ответственность за изделия, отправленные без этого подтверждения или с не полностью заполненным подтверждением, лежит на отправителе. Возвращаемые изделия, которые с точки зрения компании являются потенциальным источником опасности, будут отправляться назад за счет и под ответственность отправителя.



[www.LeicaBiosystems.com](http://www.LeicaBiosystems.com)



Leica Biosystems Nussloch GmbH  
Heidelberger Strasse 17 - 19  
D-69226 Nussloch  
Германия

Тел.: +49 - (0) 6224 - 143 0  
Факс: +49 - (0) 6224 - 143 268  
Веб-сайт: [www.LeicaBiosystems.com](http://www.LeicaBiosystems.com)