

# Leica CM1520

Criostato



Istruzioni per l'uso  
Italiano

**Cod. ordine: 14 0491 81107 - Revisione P**

Conservare sempre questo manuale in prossimità  
dello strumento.

Leggere attentamente prima di attivare lo strumento.

**CE**



Le informazioni, i dati numerici, le note e i valori riportati in queste istruzioni rappresentano l'attuale stato delle conoscenze scientifiche e tecnologiche acquisite da Leica grazie all'esperienza maturata in questo campo.

Leica non ha l'obbligo di aggiornare periodicamente le presenti Istruzioni per l'uso in base agli ultimi sviluppi tecnici né di fornire alla propria clientela copie aggiuntive o aggiornamenti, ecc. di queste istruzioni.

Leica declina ogni responsabilità per eventuali errori in informazioni, disegni, illustrazioni tecniche, ecc. contenute in queste Istruzioni per l'uso nei limiti del sistema legale nazionale applicabile ad ogni singolo caso. In particolare si declina ogni responsabilità per eventuali perdite finanziarie o altri danni consequenziali causati o derivanti da dichiarazioni o altre informazioni contenute in queste Istruzioni per l'uso.

Le indicazioni, i disegni, le illustrazioni e le altre informazioni sia di carattere tecnico che contenutistico riportati nel presente manuale per l'uso non sono da considerarsi vincolanti ai fini del prodotto.

Queste ultime sono determinate esclusivamente dalle clausole contrattuali concordate tra Leica e il cliente.

Leica si riserva il diritto di modificare le specifiche tecniche e i processi di produzione senza preavviso. Soltanto in questo modo è infatti possibile migliorare la nostra tecnologia e le tecniche di costruzione impiegate per i nostri prodotti.

Questo documento è protetto nell'ambito delle leggi sul copyright. I diritti d'autore di questo documento appartengono a Leica Biosystems Nussloch GmbH.

La riproduzione parziale o per intero di testo e illustrazioni mediante stampa, fotocopie, microfiche, web cam o altri metodi, compresi tutti i sistemi o mezzi elettronici, richiede un'esplicita autorizzazione rilasciata per iscritto da Leica Biosystems Nussloch GmbH.

Il numero di serie e l'anno di produzione sono riportati sulla targhetta dello strumento.



Leica Biosystems Nussloch GmbH  
Heidelberger Strasse 17 - 19  
69226 Nussloch  
Germania  
Tel.: +49 - (0) 6224 - 143 0  
Fax: +49 - (0) 6224 - 143 268  
Web: [www.LeicaBiosystems.com](http://www.LeicaBiosystems.com)

# Indice

---

<b>1.</b>	<b>Avvertenze importanti</b> .....	<b>6</b>
1.1	Simboli utilizzati nel testo e loro significato.....	6
1.2	Qualificazione del personale .....	10
1.3	Finalità prevista.....	10
1.4	Tipo di strumento .....	11
<b>2.</b>	<b>Sicurezza</b> .....	<b>12</b>
2.1	Avvertenze di sicurezza.....	12
2.2	Avvertenza di pericolo.....	13
2.3	Dispositivi di sicurezza.....	13
2.3.1	Blocco/rilascio del volantino manuale .....	13
2.3.2	Salvadita .....	14
2.4	Condizioni operative.....	14
2.5	Uso dello strumento .....	15
2.6	Pulizia e disinfezione.....	16
2.7	Rimozione del microtomo .....	16
2.8	Manutenzione.....	17
<b>3.</b>	<b>Dati tecnici</b> .....	<b>18</b>
<b>4.</b>	<b>Installazione dello strumento</b> .....	<b>21</b>
4.1	Requisiti del sito di installazione.....	21
4.2	Istruzioni per il disimballaggio del criostato Leica CM1520 .....	22
4.3	Consegna standard – distinta di imballaggio.....	25
4.4	Montaggio del volantino manuale .....	26
<b>5.</b>	<b>Messa in funzione dello strumento</b> .....	<b>27</b>
5.1	Connessione all'alimentazione .....	27
5.2	Preparazione per l'avvio dello strumento .....	27
5.3	Panoramica generale del Leica CM1520 .....	29
5.4	Interruttore di alimentazione e sezionatore.....	31
5.5	Accensione dello strumento.....	31
<b>6.</b>	<b>Uso dello strumento</b> .....	<b>32</b>
6.1	Pannello di controllo 1.....	32
6.2	Configurazione dei valori desiderati .....	32
6.2.1	Impostazione dell'ora .....	32
6.2.2	Impostazione dell'ora di sbrinamento automatico (criocamera) .....	33
6.2.3	Programmazione della temperatura della criocamera .....	33
6.2.4	Sbrinamento manuale dello scaffale di congelamento rapido .....	34
6.2.5	Sbrinamento manuale della criocamera.....	34
6.2.6	Impostazione dello spessore di taglio .....	35
6.3	Blocco del display .....	36
6.4	Pannello di controllo 2 – avanzamento elettrico rapido.....	36

---

<b>7. Uso quotidiano dello strumento .....</b>	<b>37</b>
7.1 Procedura di sezionamento.....	37
7.2 Congelamento del campione.....	37
7.2.1 Scaffale di congelamento rapido.....	38
7.3 Dischi campione.....	39
7.3.1 Inserimento dei dischi campione nella testa campione .....	39
7.3.2 Orientamento del campione .....	39
7.4 Sezionamento .....	40
7.4.1 Inserimento della base portalama.....	40
7.4.2 Impostazione dell'angolo di spoglia .....	41
7.4.3 Portalama premium.....	42
7.4.4 Portalama CE.....	42
7.4.5 Portalama CE-TC.....	49
7.4.6 Portalama CN.....	49
7.4.7 Pulizia di lama e portalama.....	54
7.5 Tabella per la scelta della temperatura (in -°C) .....	57
7.6 Sbrinamento.....	58
7.6.1 Sbrinamento automatico della criocamera .....	58
7.6.2 Sbrinamento manuale della criocamera.....	58
7.6.3 Sbrinamento manuale dello scaffale di congelamento rapido .....	59
7.7 Termine del lavoro .....	59
7.7.1 Conclusione delle attività quotidiane .....	59
7.7.2 Spegnimento dello strumento per un periodo di tempo prolungato .....	60
<b>8. Soluzione dei problemi .....</b>	<b>61</b>
8.1 Messaggi di errore nel display.....	61
8.2 Pulsante di controllo della temperatura .....	62
8.3 Possibili sorgenti di anomalie, cause e rimedi .....	63
8.3.1 Sostituzione della batteria .....	67
<b>9. Pulizia, disinfezione e manutenzione.....</b>	<b>68</b>
9.1 Pulizia.....	68
9.2 Disinfezione a temperatura ambiente .....	68
9.3 Manutenzione.....	69
9.3.1 Manutenzione generale .....	69
9.3.2 Sostituzione dei fusibili.....	72
9.3.3 Rimozione della finestra a scorrimento.....	73
9.3.4 Sostituzione dell'illuminazione a LED.....	73
<b>10. Informazioni per gli ordini, componenti e materiali di consumo .....</b>	<b>74</b>
10.1 Informazioni per gli ordini .....	74
10.2 Estrattore di calore mobile – applicazione.....	98
10.3 Estrazione a freddo – mediante blocco termico.....	99
10.4 Estrattore di calore stazionario (optional) – applicazione .....	100
10.5 Montare il piano di appoggio (spostabile) (optional).....	100
<b>11. Garanzia e servizio.....</b>	<b>101</b>
<b>12. Dichiarazione di decontaminazione .....</b>	<b>102</b>

---

## 1. Avvertenze importanti

### 1.1 Simboli utilizzati nel testo e loro significato



#### Avvertenza

In caso di mancata osservanza delle seguenti indicazioni, in particolare per quanto riguarda il trasporto e la movimentazione dell'imballaggio, nonché delle avvertenze sull'utilizzo corretto dello strumento, Leica Biosystems GmbH non si assume alcuna responsabilità per gli eventuali danni risultanti.

**Simbolo:**



**Titolo del simbolo:**

Avvertenza di pericolo

**Descrizione:**

Le avvertenze sono visualizzate in campo bianco con la barra del titolo arancione e sono contrassegnate dal triangolo di avvertenza.

**Simbolo:**



**Titolo del simbolo:**

Nota

**Descrizione:**

Le note, ovvero importanti informazioni per l'utente, sono visualizzate in campo bianco con la barra del titolo blu e sono contrassegnate dal simbolo di notifica.

**Simbolo:**

→ "Fig. 7-1"

**Titolo del simbolo:**

Numero di figura

**Descrizione:**

Numeri di figura per la numerazione delle illustrazioni. Le cifre in rosso si riferiscono ai numeri delle figure con cui compaiono nelle illustrazioni.

**Simbolo:**

Interruttore di alimentazione

**Titolo del simbolo:**

Pulsanti e interruzioni sullo strumento

**Descrizione:**

I pulsanti e gli interruttori sullo strumento che l'utente si trova a premere in varie situazioni sono visualizzati in grassetto di colore grigio.

**Simbolo:**

Salva

**Titolo del simbolo:**

Tasto funzione

**Descrizione:**

I simboli software su cui premere nel display oppure le corrispondenti informazioni che vi compaiono sono visualizzate in grassetto di colore grigio.

**Simbolo:**



**Titolo del simbolo:**

Avviso

**Descrizione:**

Indica che l'utente deve consultare le Istruzioni per l'uso per ricevere importanti informazioni cautelative come avvertenze e precauzioni che, per varie ragioni, non possono essere riportate sullo stesso dispositivo medico.

**Simbolo:**





















**Titolo del simbolo:**

Avvertenza, rischio biologico

**Descrizione:**

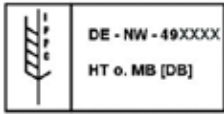
Le parti dello strumento identificate con questo simbolo possono essere contaminate con sostanze che rappresentano una minaccia per la salute. Evitare il contatto diretto o utilizzare abbigliamento protettivo adatto.

<b>Simbolo:</b>	<b>Titolo del simbolo:</b>	Avvertenza, bassa temperatura/condizioni che possono causare congelamento
	<b>Descrizione:</b>	Le parti dello strumento identificate con questo simbolo sono esposte a basse temperature/condizioni che possono causare congelamento e rappresentare una minaccia per la salute. Avoid direct contact or use appropriate protective clothing, e.g. frost protection gloves.
<b>Simbolo:</b>	<b>Titolo del simbolo:</b>	Avvertenza – Superficie molto calda
	<b>Descrizione:</b>	Avverte di una superficie molto calda in condizioni normali e in presenza di un singolo guasto di evaporatore e condensatore.
<b>Simbolo:</b>	<b>Titolo del simbolo:</b>	Produttore
	<b>Descrizione:</b>	Indica il produttore del dispositivo medico.
<b>Simbolo:</b>	<b>Titolo del simbolo:</b>	Data di fabbricazione
	<b>Descrizione:</b>	Indica la data di fabbricazione del dispositivo medico.
<b>Simbolo:</b>	<b>Titolo del simbolo:</b>	Marchio CE
	<b>Descrizione:</b>	Apponendo il marchio CE, il fabbricante attesta che il prodotto medicale soddisfa i requisiti delle direttive e norme CE vigenti.
<b>Simbolo:</b>	<b>Titolo del simbolo:</b>	Marchio UKCA
	<b>Descrizione:</b>	Il marchio UKCA (UK Conformity Assessed) è un nuovo marchio impiegato per i beni immessi sul mercato in Gran Bretagna (Inghilterra, Galles e Scozia). Copre la maggior parte dei prodotti sui quali veniva precedentemente apposto il marchio CE.
<b>Simbolo:</b>	<b>Titolo del simbolo:</b>	Dispositivo medico per la diagnostica in vitro
	<b>Descrizione:</b>	Indica un dispositivo medico destinato all'utilizzo come dispositivo medico per la diagnostica in vitro.
<b>Simbolo:</b>	<b>Titolo del simbolo:</b>	Cina RoHS
	<b>Descrizione:</b>	Simbolo di protezione ambientale della direttiva Cina ROHS. Il numero del simbolo indica la "Durata d'uso sicura per l'ambiente" del prodotto espressa in anni. Il simbolo viene utilizzato quando viene utilizzata una sostanza limitata alla Cina viene usata oltre il valore massimo ammesso.

<b>Simbolo:</b>	<b>Titolo del simbolo</b>	Marchio di conformità CSA (USA/Canada)
	<b>Descrizione:</b>	Il marchio di conformità CSA significa che un prodotto è stato controllato e che soddisfa gli standard di sicurezza e/o prestazionali in vigore incluse le enormi di rilievo stabilite o gestite dall'ufficio americano di normalizzazione (American National Standards Institute -ANSI), dagli Underwriters Laboratories (UL), dalla Canadian Standards Association (CSA), dalla National Sanitation Foundation International (NSF) e da altri.
<b>Simbolo:</b>	<b>Titolo del simbolo:</b>	Paese di origine
	<b>Descrizione:</b>	Nel riquadro Paese di origine viene indicato il Paese dove è stata eseguita la trasformazione sostanziale finale del prodotto.
<b>Simbolo:</b>	<b>Titolo del simbolo:</b>	Simbolo RAEE
	<b>Descrizione:</b>	Il simbolo RAEE, che indica la raccolta differenziata di apparecchiature elettriche e elettroniche da smaltire, è costituito dal bidone dei rifiuti su ruote barrato (§ 7 della normativa ElektroG).
<b>Simbolo:</b>	<b>Titolo del simbolo:</b>	Corrente alternata
		
<b>Simbolo:</b>	<b>Titolo del simbolo:</b>	numero di articolo
	<b>Descrizione:</b>	Indica il numero di catalogo del produttore che serve a identificare il dispositivo medico.
<b>Simbolo:</b>	<b>Titolo del simbolo:</b>	Numero di serie
	<b>Descrizione:</b>	Indica il numero di serie del produttore che serve a identificare il dispositivo medico nello specifico.
<b>Simbolo:</b>	<b>Titolo del simbolo:</b>	Consultare le Istruzioni per l'uso
	<b>Descrizione:</b>	Indica che l'utente deve consultare le Istruzioni per l'uso.
<b>Simbolo:</b>	<b>Titolo del simbolo:</b>	Responsabile UK
	<b>Descrizione:</b>	Il responsabile UK agisce a nome del produttore non UK per svolgere attività specifiche in relazione agli obblighi del produttore.
		<small>Leica Microsystems (UK) Limited Larch House, Woodlands Business Park, Milton Keynes England, United Kingdom, MK14 6FG</small>
<b>Simbolo:</b>	<b>Titolo del simbolo:</b>	Materie liquide infiammabili
	<b>Descrizione:</b>	Contrassegno dell'imballo, secondo GGVSE/ADR per il trasporto di beni pericolosi.  Classe 3: MATERIE LIQUIDE INFIAMMABILI.
<b>Simbolo:</b>	<b>Titolo del simbolo:</b>	Spray congelanti infiammabili vietati
	<b>Descrizione:</b>	Questo simbolo segnala all'utente che l'utilizzo di spray infiammabili all'interno della camera del criostato è vietato a causa del rischio di esplosione.



**Simbolo:**



**Titolo del simbolo:**

**Descrizione:**

Simbolo IPPC

Il simbolo IPPC comprende:

Simbolo IPPC

- Codice internazionale secondo ISO 3166, ad esempio DE per la Germania
- Codice della regione, ad esempio HE per il land tedesco Hessen
- Numero di registrazione, assegnato una sola volta, inizia con 49
- Metodo di trattamento, ad esempio HT (heat treatment)

**Simbolo:**



**Titolo del simbolo:**

**Descrizione:**

Limite all'impilamento

L'impilamento degli imballaggi per il trasporto non è consentito e su di essi non si può sistemare alcun carico.

**Simbolo:**



**Titolo del simbolo:**

**Descrizione:**

Fragile, maneggiare con cura

Indica un dispositivo medico che si può rompere o danneggiare se non maneggiato con attenzione.

**Simbolo:**



**Titolo del simbolo:**

**Descrizione:**

Mantenere asciutto

Indica un dispositivo medico che deve essere protetto dall'umidità.

**Simbolo:**



**Titolo del simbolo:**

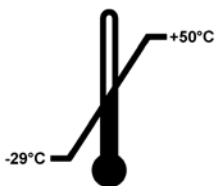
**Descrizione:**

Alto

Indica la corretta posizione verticale del collo.

**Simbolo:**

Transport temperature range:



**Titolo del simbolo:**

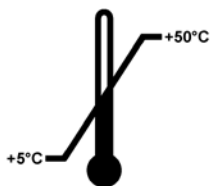
**Descrizione:**

Limite di temperatura per il trasporto

Mostra il limite di temperatura al quale esporre in sicurezza il dispositivo medico durante il trasporto.

**Simbolo:**

Storage temperature range:



**Titolo del simbolo:**

**Descrizione:**

Limite di temperatura per lo stoccaggio

Mostra il limite di temperatura al quale esporre in sicurezza il dispositivo medico durante lo stoccaggio.

**Simbolo:****Titolo del simbolo:****Descrizione:**

Limiti di umidità per lo stoccaggio e il trasporto

Indica l'intervallo di umidità a cui il dispositivo medico può essere esposto senza problemi durante il trasporto e lo stoccaggio.

**Aspetto:****Indicazione:****Descrizione:**

Indicatore di inclinazione

Indicatore per monitorare se il collo è stato trasportato e stoccato in posizione verticale secondo i requisiti. A partire da un'inclinazione di 60° della sabbia quarzifera scorre nel campo indicatore a forma di freccia e vi rimane. Il trattamento improprio del collo è così subito visibile e dimostrabile con sicurezza.

**Simbolo:****Titolo del simbolo:****Descrizione:**

Refrigerante

Denominazione del refrigerante utilizzato

**Simbolo:****Titolo del simbolo:****Descrizione:**

Peso di riempimento

Peso del refrigerante utilizzato

**Simbolo:****Titolo del simbolo:****Descrizione:**

Pressione massima di esercizio

Pressione massima di esercizio del circuito di raffreddamento

## 1.2 Qualificazione del personale

Il Leica CM1520 può essere utilizzato esclusivamente da personale di laboratorio opportunamente istruito. Si può iniziare ad usare lo strumento solo dopo che l'utente ha letto completamente le presenti Istruzioni per l'uso ed abbia acquisito familiarità con tutti i suoi dettagli tecnici. Lo strumento è destinato soltanto all'utilizzo professionale.

## 1.3 Finalità prevista

Leica CM1520 è un criostato semi-motorizzato (alimentazione del campione motorizzata) ad alte prestazioni che consente di eseguire velocemente il congelamento e il sezionamento di diversi campioni di materiale umano. Tali sezioni vengono usate da un patologo per effettuare diagnosi mediche istologiche, ad esempio per diagnosi oncologiche. Leica CM1520 è progettato per applicazioni diagnostiche in-vitro.

**Ogni modalità di utilizzo che si discosti da quella descritta in questo manuale è da considerarsi impropria.**

---

#### **1.4 Tipo di strumento**

Tutte le informazioni fornite in questo manuale d'istruzioni si riferiscono solo al tipo di strumento indicato sulla pagina di copertina. Una targhetta con il numero di serie è fissata sul retro dello strumento.

Il presente manuale d'istruzioni contiene importanti istruzioni e informazioni per la sicurezza operativa e la manutenzione dello strumento. Il manuale d'istruzioni è una parte importante del prodotto che deve essere letto con attenzione prima dell'installazione e dell'utilizzo dello strumento e deve essere sempre vicino ad esso.

Se requisiti aggiuntivi sono imposti dalle normative e/o dalle leggi sulle prevenzione degli incidenti e sulla protezione ambientale nel Paese di funzionamento, le istruzioni adeguate per la conformità con tali requisiti devono essere aggiunte a questo manuale.

Fanno parte dell'uso proprio anche il rispetto di tutte le avvertenze del manuale d'istruzioni e il rispetto dei lavori di ispezione e manutenzione.

### 2. Sicurezza

#### 2.1 Avvertenze di sicurezza



##### Avvertenza

Osservare rigorosamente le avvertenze di sicurezza e di pericolo contenute nel presente capitolo. Se ne raccomanda la lettura anche qualora sia già stata acquisita familiarità con l'uso ed il funzionamento di un apparecchio Leica.

Il presente manuale d'istruzioni contiene importanti istruzioni e informazioni per la sicurezza operativa e la manutenzione dello strumento.

Il manuale d'istruzioni è una parte importante del prodotto che deve essere letto con attenzione prima dell'installazione e dell'utilizzo dello strumento e deve essere sempre vicino ad esso.

Questo strumento è stato costruito e controllato conformemente alle direttive di sicurezza per gli apparecchi elettrici di misura, controllo e laboratorio.

##### Rischi residui

Lo strumento è stato costruito secondo lo stato della tecnica e delle regole tecniche di sicurezza riconosciute. Con un uso e un trattamento impropri, possono aversi rischi per la vita e l'incolumità dell'utente o di terzi o danni all'apparecchio o ad altri beni. La macchina è prevista solo per un utilizzo proprio e in uno stato tecnico di sicurezza perfetto. Anomalie che possono compromettere la sicurezza vanno eliminate immediatamente.

Per mantenere questo stato in modo da garantire un servizio senza pericoli, l'utente deve rispettare tutte le avvertenze e i contrassegni di avvertimento contenuti nel presente manuale.

È ammesso solo l'uso di parti di ricambio e di accessori originali omologati.



##### Nota

Se necessario, il manuale d'istruzioni dovrà essere integrato con le relative disposizioni previste dalle normative nazionali in materia di prevenzione infortuni e di protezione ambientale vigenti nel Paese dell'operatore.

La dichiarazione di conformità CE dello strumento e la dichiarazione di conformità UKCA sono disponibili in Internet all'indirizzo:

<http://www.LeicaBiosystems.com>



##### Avvertenza

- I dispositivi di protezione sull'apparecchio e i componenti non devono essere né rimossi né modificati. Lo strumento può essere aperto e riparato soltanto da tecnici d'assistenza Leica autorizzati.
- L'utilizzo di spray infiammabili all'interno della camera del criostato con lo strumento in funzione è vietato a causa del rischio di esplosione.

## 2.2 Avvertenza di pericolo

I dispositivi di sicurezza installati sullo strumento dal produttore, rappresentano soltanto la base della prevenzione infortuni. La responsabilità principale per un funzionamento senza incidenti è in primo luogo a carico del responsabile dell'impresa presso la quale lo strumento è utilizzato, nonché delle persone da questi designate per il funzionamento, la manutenzione o la riparazione dello strumento.

Per garantire il perfetto funzionamento dello strumento, è necessario rispettare le seguenti avvertenze e precauzioni.

## 2.3 Dispositivi di sicurezza

Lo strumento è dotato dei seguenti dispositivi di sicurezza: Blocco del volantino manuale e salvadita sul portalama.

L'uso corretto di queste funzioni di sicurezza e la stretta osservanza delle avvertenze e delle precauzioni riportate nel presente manuale, proteggerà l'operatore da incidenti e/o lesioni personali.

### Misure protettive personali



#### Avvertenza

Nel lavoro con i criostati vanno prese fundamentalmente delle misure protettive personali. È obbligatorio indossare camice da laboratorio con scarpe, mascherina, guanti e occhiali di protezione.

### 2.3.1 Blocco/rilascio del volantino manuale



#### Avvertenza

Ruotare il volantino manuale soltanto se il criostato è raffreddato e la criocamera è fredda.



#### Avvertenza

Prima di manipolare la lama e il campione e sostituire quest'ultimo o durante le pause, bloccare sempre il volantino.

Per bloccare il volantino manuale portarne l'impugnatura in posizione 12 (→ "Fig. 1-1") o 6 ore (→ "Fig. 1-2"). Spingere la leva (→ "Fig. 2-1") completamente verso l'esterno; se necessario muovere il volantino manuale leggermente avanti e indietro fino all'aggancio del meccanismo di blocco.

Per sbloccare, premere la leva (→ "Fig. 2-2") sul volantino manuale in direzione del contenitore del criostato.

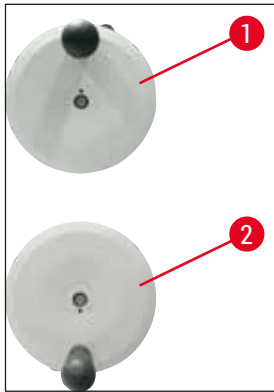


Fig. 1

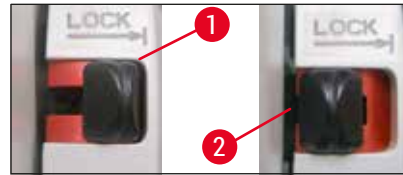


Fig. 2

### 2.3.2 Salvadita



#### Avvertenza

In caso di sostituzione del campione o durante le pause, prima della manipolazione della lama e dello stesso campione bloccare sempre il volantino manuale e coprire il filo della lama con il salvadita.

Il portalama CN e il portalama premium sono dotati di salvadita; la piastra stendi-fetta dei portalama CE e CE-TC serve anche come salvadita.

### 2.4 Condizioni operative

#### Trasporto e montaggio

- Dopo il trasporto, non accendere lo strumento per almeno 4 ore!
- Questo intervallo di attesa è necessario per permettere all'olio del compressore, che durante il trasporto può essersi spostato, di tornare alla sua posizione originaria. La mancata osservanza del periodo di attesa può provocare danni allo strumento.
- Lo strumento non va utilizzato in ubicazioni che siano pericolose!
- Un funzionamento corretto è assicurato solo se si rispetta da tutti i lati una distanza minima da pareti e oggetti di arredamento:

- dietro: 15 cm
- destra: 30 cm
- sinistra: 15 cm.

### Connessione all'alimentazione

- Prima di collegare l'alimentazione, controllare se la tensione locale corrisponde a quella specificata sulla targhetta identificativa dello strumento!
- Durante la fase di avvio del sistema di raffreddamento deve essere mantenuta la tensione nominale minima – (→ p. 18 – 3. Dati tecnici)! Tenere presente che il compressore richiede una corrente di avvio compresa tra 45 e 50 A. Per questo motivo, il circuito elettrico del luogo di installazione deve essere controllato da un elettricista per assicurarsi che esso soddisfi i requisiti per un funzionamento dello strumento senza problemi. Lo strumento deve disporre sempre di un'alimentazione adeguata e costante. La non osservanza causerà danni allo strumento.
- Non è ammesso l'uso di un cavo di prolunga aggiuntivo.

### Sbrinamento



#### Avvertenza

Durante lo sbrinamento, lo scaffale di congelamento rapido può surriscaldarsi! Per questo motivo non toccarlo!

## 2.5 Uso dello strumento

- Nell'uso delle lame del microtomo e delle lame monouso, prestare la massima attenzione. Il bordo è estremamente tagliente e può causare gravi lesioni!



#### Avvertenza

Si consiglia vivamente di utilizzare i guanti di sicurezza acclusi nella (→ p. 25 – 4.3 Consegna standard – distinta di imballaggio)!

- Prima di lasciare lo strumento o di metterlo fuori servizio, smontare sempre la lama dal relativo portalama e non lasciare in giro lame aperte dopo lo smontaggio!
- mai posare una lama su un tavolo con il bordo tagliente orientato verso l'alto!
- Non tentare mai di afferrare una lama che cade!
- Bloccare sempre il campione prima della lama!
- Prima di manipolare il campione o la lama, nonché sostituire il campione o durante le pause di lavoro, bloccare il volantino manuale e assicurarsi che la lama sia coperta con il salvadita!
- Evitare il contatto della pelle con le parti fredde dello strumento poiché ciò può causare congelamenti!
- Per fare in modo che l'acqua di condensa possa scorrere in modo sicuro e per evitare il rischio di possibili contaminazioni il tubo flessibile di scarico, situato lateralmente sullo strumento, (→ "Fig. 54-1") deve essere inserito in un apposito contenitore per rifiuti!
- Evitare il contatto con le alette del condensatore perché i bordi affilati possono causare lesioni.
- Evitare di inserire oggetti di alcun tipo nelle ventole del condensatore, perché ciò potrebbe comportare lesioni personali e/o danni al dispositivo.
- Indossare guanti antitaglio durante le operazioni di pulizia.
- In presenza di sporco visibile (polvere, ecc.) pulire le aperture di aerazione del condensatore in basso sul lato destro dello strumento usando un pennello, uno scopino o un aspirapolvere nella direzione delle lamelle.

### 2.6 Pulizia e disinfezione

Si consiglia vivamente di sbrinare i criostati Leica CM1520 completamente per ca. 24 ore 1–2 volte all'anno o in caso di necessità.

- Per la disinfezione di routine della criocamera, non è necessario rimuovere il microtomo.



#### Nota

Rimuovere i rifiuti di sezionamento **OGNI VOLTA** dopo il cambio del campione! Avviare quindi la disinfezione! Ogni nuovo preparato è una potenziale fonte di contaminazione. Durante la disinfezione dello strumento, adottare le misure di protezione appropriate (guanti, maschera, abbigliamento di protezione, ecc.).



#### Avvertenza

- Per disinfettare la criocamera utilizzare soltanto disinfettanti a base alcolica.
- Per pulizia o disinfezione non utilizzare solventi (xilene, acetone, ecc.).
- Prima di utilizzare disinfettanti a base alcolica, spegnere lo strumento e scollegare lo spinotto di alimentazione.
- In caso di utilizzo di prodotti detergenti e disinfettanti, rispettare le specifiche tecniche fornite dai rispettivi produttori.
- Rischio di esplosione in caso di utilizzo di alcol: Predisporre adeguata ventilazione e verificare che lo strumento sia spento.
- Rischio di congelamento: prima di reinserirli nella camera, asciugare completamente gli accessori disinfettati. Non azionare nuovamente lo strumento prima che la criocamera sia completamente asciutta.
- Smaltire i reflui della disinfezione/pulizia e i rifiuti di sezionamento nel rispetto delle norme vigenti sullo smaltimento dei rifiuti speciali!
- Vedere (→ p. 68 – 9.2 Disinfezione a temperatura ambiente) per informazioni sulla disinfezione a temperatura ambiente.

Dopo ogni procedura di disinfezione, la camera deve essere asciugata con un panno e aerata brevemente! Prima di riaccendere lo strumento, assicurare la corretta ventilazione della camera.



#### Nota

Contattare Leica Biosystems per ulteriori dettagli sulle misure di disinfezione adeguate.

### 2.7 Rimozione del microtomo

- Uno smontaggio del microtomo da parte dell'utente non è necessario poiché si tratta di un microtomo incapsulato.



## 2.8 Manutenzione

### Sostituzione dei fusibili

- Prima di sostituire i fusibili, spegnere lo strumento con il fusibile automatico dell'alimentazione e staccare la spina.
- Non usare tipi di fusibili diversi da quelli indicati in (→ p. 18 – 3. Dati tecnici). L'uso di fusibili diversi da quelli specificati dal produttore può causare gravi danni allo strumento!

### 3. Dati tecnici



#### Nota

Range della temperatura di funzionamento (temperatura ambiente): 18 °C - 35 °C. Tutte le indicazioni relative alla temperatura dell'unità di raffreddamento si riferiscono a una temperatura ambiente di 22 °C e a un'umidità relativa dell'aria non superiore al 60 %.

#### Identificazione dell'apparecchiatura

Tipo di strumento	Numeri modello 140491...				
CM1520	...48255	...48055	...48053	...48056	...48054

#### Specifiche elettriche

Tensione nominale ( $\pm 10\%$ )	100 VAC	120 VAC	220-230 VAC	220-230 VAC	240 VAC
Frequenza nominale	50/60 Hz	60 Hz	50 Hz	60 Hz	50 Hz
Consumo di energia	1440 VA	1440 VA	1440 VA	1440 VA	1440 VA
Alimentazione	IEC 60320-1 C-20				
Corrente d'inserzione max. per 5 sec.	45 A eff.	45 A eff.	45 A eff.	45 A eff.	45 A eff.
Fusibile di ingresso alimentazione di rete (sezionatore automatico)	T15 A M3	T12 A M3	T10 A T1	T10 A T1	T10 A T1
Fusibili secondari	F2: T1,6 A L250 VAC (6.3x32) F3: T1,0 A L250 VAC (6.3x32) F4: T6,25 A L250 VAC (6.3x32)				

#### Specifiche di dimensione e peso

Dimensione totale del dispositivo, senza volantino manuale (larghezza x profondità x altezza)	600 x 722 x 1206 mm
Dimensione totale del dispositivo, con volantino manuale (larghezza x profondità x altezza)	730 x 722 x 1206 mm
Altezza di lavoro (bracciolo)	1025 mm
Dimensione totale del collo, con volantino manuale (larghezza x profondità x altezza)	960 x 820 x 1400 mm
Peso a vuoto (senza accessori)	135 kg

### Specifiche ambientali

Altitudine di funzionamento	Max. 2000 m s.l.m
Temperatura di funzionamento	+18 °C - +35 °C
Umidità relativa (funzionamento)	Tra 20 e 60 % senza condensa
Temperatura di trasporto	-29 °C - +50 °C
Temperatura di stoccaggio	+5 °C - +50 °C
Umidità relativa (trasporto/stoccaggio)	Tra 10 e 85 % senza condensa
Distanza max. dalle pareti	Dietro: 150 mm Destra: 300 mm Sinistra: 150 mm

### Emissioni e condizioni limite

Categoria di sovratensione secondo IEC 61010-1	II
Grado di inquinamento secondo IEC 61010-1	2
Mezzi di protezione secondo IEC 61010-1	Classe 1
Grado di protezione secondo IEC 60529	IP20
Emissione di calore	1440 J/s
Livello acustico pesato A, misurato alla distanza di 1 m	< 70 dB (A)
Classe EMC	B (Norme FCC, parte 15) B (CISPR 11, IEC 61326, CAN ICES-3 (A)/NMB)



### Avvertenza

Osservare (→ p. 21 – 4.1 Requisiti del sito di installazione)!

### Raffreddamento camera

Campo di temperatura	Da 0 °C a -30 °C ±3 K, regolabile per incrementi di 1 K alla temperatura ambiente di 22 °C
Tempo di raffreddamento a -30 °C	Max. 6 h al punto di avvio e temperatura ambiente di 22 °C e 60 % di umidità relativa
Max. pressione di funzionamento	25 bar
Refrigerante*	315 g, refrigerante R-452 A*
Sbrinamento	Sbrinamento con gas caldo
Sbrinamento manuale	Sì
Sbrinamento automatico	Sì
Programmabile	Sì (sbrinamento a gas caldo), tempo selezionabile
Intervalli di sbrinamento	1 sbrinamento in 24 h o sbrinamento manuale a gas caldo
Durata dello sbrinamento	12 minuti

### 3 Dati tecnici

Sbrinamento con spegnimento automatico	Con temperatura camera superiore a $-5\text{ }^{\circ}\text{C}$ Con temperatura sbrinatori superiore a $+38\text{ }^{\circ}\text{C}$
<b>Scaffale di congelamento rapido</b>	
Temperatura minima	$-35\text{ }^{\circ}\text{C}$ ( $+3/-5\text{ K}$ ), a temperatura camera di $-30\text{ }^{\circ}\text{C}$ e temperatura ambiente di $22\text{ }^{\circ}\text{C}$
Numero di stazioni di congelamento	8+2
Sbrinamento	Sbrinamento con gas caldo
Durata dello sbrinamento	12 minuti
Sbrinamento con spegnimento automatico	Con temperatura camera superiore a $-5\text{ }^{\circ}\text{C}$ Con temperatura sbrinatori superiore a $+38\text{ }^{\circ}\text{C}$
Avvio manuale	Sì
Avvio automatico	No
Interruzione manuale	Sì



#### Avvertenza

\*) Il refrigerante e l'olio del compressore devono essere sostituiti solo dal personale di servizio qualificato e autorizzato da Leica.

#### Microtomo

Tipo	Microtomi rotativo, incapsulato
Intervallo dello spessore di taglio	Da $2\text{ }\mu\text{m}$ a $60\text{ }\mu\text{m}$
Avanzamento orizzontale del campione	$25\text{ mm} +3\text{ mm}$
Corsa verticale del campione	$59\text{ mm} \pm 1\text{ mm}$
Ritrazione del campione	nulla
Massima dimensione del campione	$55\text{ mm} \times 55\text{ mm}$ oppure $50\text{ mm} \times 80\text{ mm}$
Orientamento del campione	$\pm 8\text{ }^{\circ}$ (asse x, y)
Avanzamento rapido	Lento: max. $600\text{ }\mu\text{m/s}$ Veloce: min. $900\text{ }\mu\text{m/s}$

## 4. Installazione dello strumento

### 4.1 Requisiti del sito di installazione



#### Avvertenza

Non usare lo strumento in ambienti a rischio di esplosione! Un funzionamento corretto è assicurato solo se si rispetta da tutti i lati una distanza minima da pareti e oggetti di arredamento (→ p. 14 – Trasporto e montaggio).

Il luogo in cui viene posizionato lo strumento deve soddisfare i seguenti requisiti:

- Lo strumento necessita di una superficie di appoggio di circa 600 x 730 mm,
- Il volume dell'ambiente deve essere pari almeno a 8 m<sup>3</sup>
- Temperatura ambiente sempre compresa tra 18 °C e 35 °C
- Campo di temperatura durante lo stoccaggio: 5 °C - 50 °C,
- Umidità relativa massima 60 % (senza condensa)
- Altezza: fino a max. 2000 m s.l.m



#### Nota

In caso di elevata differenza di temperatura tra il locale di stoccaggio e quello d'installazione e contemporaneamente elevato tenore di umidità nell'aria, si può avere formazione di condensa nello strumento. In questo caso, prima di accendere lo strumento è necessario attendere almeno quattro ore. La mancata osservanza del periodo di attesa può provocare danni allo strumento.

- Lo strumento va utilizzato soltanto in ambienti interni.
- La spina del cavo di alimentazione/il sezionatore devono essere liberi e facilmente accessibili. La presa di corrente può essere lontana al massimo 2,5 m dallo strumento.
- L'alimentazione si deve limitare alla lunghezza del cavo di alimentazione – **NON** usare un cavo di prolunga.
- La superficie di appoggio deve essere in grado di sopportare il peso dello strumento senza oscillazioni.
- Evitare urti, l'esposizione alla luce diretta e forti oscillazioni di temperatura.
- Lo strumento deve essere collegato ad una presa di corrente compatibile, provvista di messa a terra. È ammesso solo l'uso del cavo fornito previsto per l'alimentazione dalla rete elettrica locale.
- I prodotti chimici da utilizzare sono sia facilmente infiammabili che dannosi per la salute. Il luogo d'installazione deve quindi essere ben ventilato e privo di sorgenti di accensione di sorta.
- Inoltre, questo strumento **NON** va utilizzato direttamente sotto l'uscita di un climatizzatore poiché la maggiore circolazione d'aria accelera il congelamento della criocamera.
- Il luogo di installazione deve essere protetto contro le cariche elettrostatiche.



#### Nota

Temperature e umidità ambientali eccessive influenzano negativamente la capacità di congelamento del criostato.

## 4 Installazione dello strumento

### 4.2 Istruzioni per il disimballaggio del criostato Leica CM1520



#### Nota

- Una volta consegnato lo strumento, controllare gli indicatori di inclinazione presenti (→ "Fig. 3") sulla confezione.
- Se la punta della freccia è blu la confezione è stata trasportata in orizzontale, oppure si è rovesciata o è caduta durante il trasporto. Annotare questa informazione sui documenti di trasporto e controllare che la merce non abbia subito eventuali danni.
- Per disimballare lo strumento servono due persone.
- Le illustrazioni servono soltanto da esempio per spiegare la procedura di disimballaggio.



Fig. 3



#### Avvertenza

Prestare attenzione quando si rimuovono le strisce (→ "Fig. 4-1")! Rischio di lesioni al momento di aprirle (la striscia presenta bordi affilati e ben tesi)!

- Per togliere le strisce (→ "Fig. 4-1"), utilizzare forbici e guanti di sicurezza adeguati.
- Stando vicino al collo, tagliare le strisce nei punti indicati (→ "Fig. 4-3").
- Sollevare l'involucro (→ "Fig. 4-2") e rimuoverlo.
- Togliere delicatamente il nastro adesivo (→ "Fig. 5-1") che fissa i due ancoraggi per il trasporto (→ "Fig. 5-2") su entrambi i lati dello strumento e rimuovere gli ancoraggi.
- Quindi togliere la copertura antipolvere (→ "Fig. 5-3") dallo strumento.
- Rimuovere i due ancoraggi per il trasporto bianchi e i due blu (→ "Fig. 5-4"), che proteggono la finestra della criocamera.
- Estrarre gli accessori (→ "Fig. 5-5").
- Sollevare e rimuovere il legno di fissaggio (→ "Fig. 6-1").
- Smontare la rampa (→ "Fig. 5-6") sul lato anteriore del pallet (→ "Fig. 5") e inserirla correttamente sul lato posteriore (→ "Fig. 7").
- Inserire correttamente la rampa. Assicurarsi che i componenti della rampa indicati con "L" (Left, sinistra) e "R" (Right, destra) scattino in posizione nell'apposita scanalatura di guida (→ "Fig. 7-5").
- Se installati correttamente, gli scivoli di guida (→ "Fig. 7-6") si trovano all'interno e le frecce (→ "Fig. 7-7") sono rivolte ciascuna verso l'altra.



Fig. 4



Fig. 5



Fig. 6

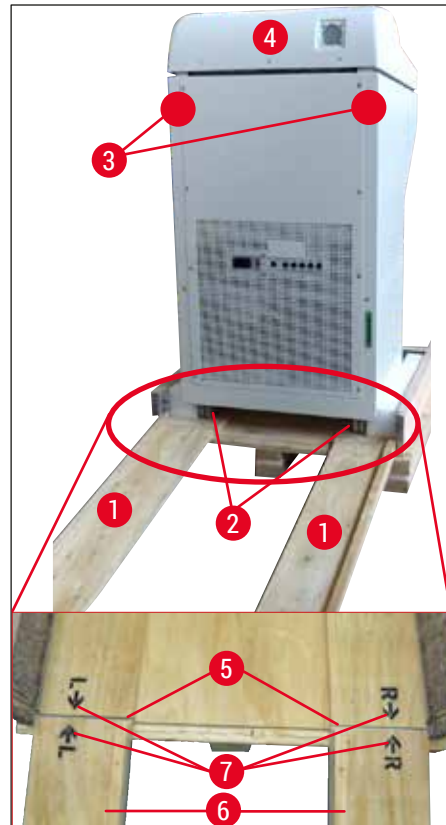


Fig. 7



### Avvertenza

Non fare scorrere lo strumento mediante la calotta (→ "Fig. 7-4") e utilizzare i punti di presa per il trasporto (→ "Fig. 7-3"). Le rotelle (→ "Fig. 7-2") devono scorrere sulla rampa (→ "Fig. 7-1") sul lato anteriore e posteriore. Rischio di ribaltamento! Lo strumento va trasportato esclusivamente in posizione verticale.

## 4 Installazione dello strumento

- Far scorrere con cautela lo strumento all'indietro sopra la rampa per rimuoverlo dal pallet (→ "Fig. 7-2") e farlo scivolare sulle rotelle in posizione di installazione.

### Trasporto al luogo di installazione

- Verificare che il luogo di installazione soddisfi i requisiti previsti in (→ p. 21 – 4.1 [Requisiti del sito di installazione](#)).
- Spostare lo strumento nel luogo d'installazione desiderato e rispettare le seguenti note:



#### Avvertenza

- Lo strumento deve essere trasportato solo in posizione verticale o leggermente inclinata (max. 30°).
  - Inclinando lo strumento, tenerlo assolutamente dal davanti (2 persone) poiché in caso contrario esso potrebbe ribaltarsi danneggiandosi gravemente e causando gravi lesioni al personale addetto al trasporto!
- 
- Durante il trasporto dello strumento sulle rotelle (→ "Fig. 8-2"), afferrare lo strumento soltanto nei punti dell'alloggiamento contrassegnati (→ "Fig. 8-3").
  - Per assicurare la stabilità nel luogo di installazione, lo strumento deve essere regolato. A tale scopo svitare entrambe le gambe di supporto (→ "Fig. 8-1") usando la chiave a forchetta acclusa (da 13) (→ "Fig. 8-4").
  - In un successivo ulteriore trasporto sulle rotelle, avvitare nuovamente fino in fondo.

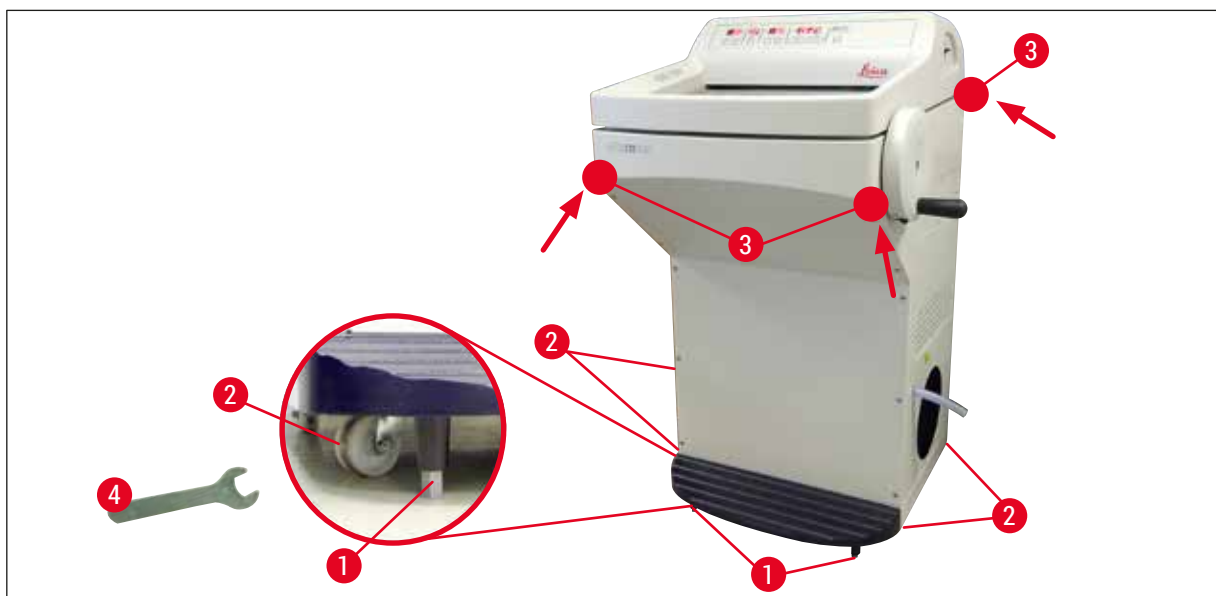


Fig. 8



4.3 Consegna standard – distinta di imballaggio

Q.tà	Denominazione	Cod. ordine:
1	Strumento base con la tensione corrispondente (cavo di alimentazione locale incluso)	
1	Volantino manuale con contrassegno, antibatterico	14 0477 41346
1	Set di dischi campione, composto da:	14 0470 43550
4	Dischi campione, 25 mm	14 0416 19275
4	Dischi campione, 30 mm	14 0370 08587
1	Cassetto degli scarti di sezionamento	14 0471 30787
1	Scaffale di conservazione, destro	14 0491 46599
1	Scaffale di conservazione, sinistro	14 0491 46598
1	Scaffale per i pennelli	14 0491 46984
1	Coperchio per scaffale di congelamento	14 0491 46873
1	Tappo in gomma	14 3000 00148
1	Set di attrezzi, composto da:	14 0436 43463
1	Pennello, fine	14 0183 28642
1	Pennello "Leica" con magnete	14 0183 40426
1	Chiave a brugola da 1,5	14 0222 10050
1	Chiave a brugola da 2,5	14 0222 04137
1	Chiave a brugola da 3,0	14 0222 04138
1	Chiave a brugola da 4,0	14 0222 04139
1	Chiave a brugola con testa a sfera da 4,0	14 0222 32131
1	Chiave a brugola da 5,0	14 0222 04140
1	Chiave con impugnatura da 5,0	14 0194 04760
1	Chiave a brugola da 6,0	14 0222 04141
1	Chiave inglese a doppia testa da 13/16	14 0330 18595
1	Flacone di olio per criostato, 50 ml	14 0336 06098
1	Flacone di mezzo di inclusione per criosezionamento, mezzo di congelamento per tessuti, 125 ml	14 0201 08926
1	Un paio di guanti antitaglio, misura M	14 0340 29011
1	Pacchetto internazionale di istruzioni per l'uso (incl. copia cartacea in inglese e ulteriori lingue su un dispositivo di archiviazione 14 0491 81200)	14 0491 81001

Confrontare le componenti consegnate con l'elenco di imballaggio e l'ordine. In caso discrepanze, contattare senza indugi il proprio ufficio vendite Leica.

In caso di cavo di alimentazione in dotazione difettoso o perso, rivolgersi al rappresentante commerciale Leica.



**Nota**

Per il Leica CM1520 sono disponibili diversi portalama.

## 4 Installazione dello strumento

### 4.4 Montaggio del volantino manuale



#### Nota

Il volantino manuale con le relative parti per il montaggio si trova all'interno della scatola degli accessori.  
Il volantino può essere smontato per il trasporto (es. narrow doors).



Fig. 9

Per il montaggio del volantino manuale, operare nel modo seguente:

1. Inserire il perno (→ "Fig. 9-1") dell'asse del volantino manuale nel foro (→ "Fig. 9-2") del volantino.
  2. Fissare la rondella elastica (→ "Fig. 9-3") sulla vite come mostrato in (→ "Fig. 9") (→ "Fig. 9-4").
  3. Serrare la vite (→ "Fig. 9-4") usando la chiave a brugola da 6 mm.
  4. Fissare il disco di copertura (autoadesivo – non in figura).
- » Per lo smontaggio, operare in modo inverso a quello descritto.



#### Avvertenza

Ruotare il volantino manuale soltanto se il criostato è raffreddato e la criocamera è fredda.

## 5. Messa in funzione dello strumento

### 5.1 Connessione all'alimentazione



#### Nota

- Durante la fase di avvio del sistema di raffreddamento deve essere mantenuta la tensione nominale minima (→ p. 18 – 3. Dati tecnici)!
- Tenere presente che il compressore richiede una corrente di avvio compresa tra 45 e 50 A.
- Per questo motivo, il circuito elettrico del luogo di installazione deve essere controllato da un elettricista per assicurarsi che esso soddisfi i requisiti per un funzionamento dello strumento senza problemi.
- Lo strumento deve disporre sempre di un'alimentazione adeguata e costante. La non osservanza causerà danni allo strumento.

- Il circuito elettrico nel sito d'installazione deve essere protetto separatamente.
- Non collegare altri dispositivi a questo circuito elettrico.
- Dopo il distacco dell'alimentazione tramite il cavo di rete lo strumento è senza tensione.

### 5.2 Preparazione per l'avvio dello strumento

- Accertare che la tensione di e la frequenza di rete corrispondano a quanto indicato sulla targhetta.



#### Avvertenza

Utilizzare esclusivamente il cavo di alimentazione fornito da Leica. In caso contrario esiste il pericolo di morte e rischi per l'incolumità.

- Controllare che il tappo in gomma (nello scarico dietro lo scaffale di conservazione sinistro) sia ben in sede, eventualmente spingerlo a fondo nello scarico.



#### Nota

Durante il lavoro nel criostato, il tappo in gomma deve essere ben fisso nello strumento. Rimuovere il tappo soltanto con lo strumento spento (non durante lo sbrinamento quotidiano!). Verificare che il tubo flessibile di scarico sia stato inserito in un contenitore esterno per rifiuti.

- Inserire gli scaffali di conservazione nella criocamera.
- Inserire il vassoio dei rifiuti di sezionamento e lo scaffale per i pennelli.
- Montare il piano di appoggio spostabile (optional) (→ p. 100 – 10.5 Montare il piano di appoggio (spostabile) (optional)).
- Montare l'estrattore di calore stazionario (optional) (→ p. 100 – 10.4 Estrattore di calore stazionario (optional) – applicazione).
- Inserire la base del portalama sul basamento del microtomo e fissarla.
- Collocare il portalama e bloccarlo (→ p. 40 – 7.4 Sezionamento).
- Aprire la cassetta portalama ed inserire questa nella criocamera per il precongelo.
- Porre nella criocamera tutti gli strumenti necessari per la preparazione del campione.
- Chiudere la finestra a scorrimento.
- Collegare lo spinotto di alimentazione alla presa di alimentazione.

**Avvertenza**

Si raccomanda di non sistemare i dispenser di lame monouso nella criocamera per il precongeloamento poiché è possibile che al momento dello smontaggio le singole lame risultino attaccate tra loro. Ciò causa rischio di lesioni!

5.3 Panoramica generale del Leica CM1520

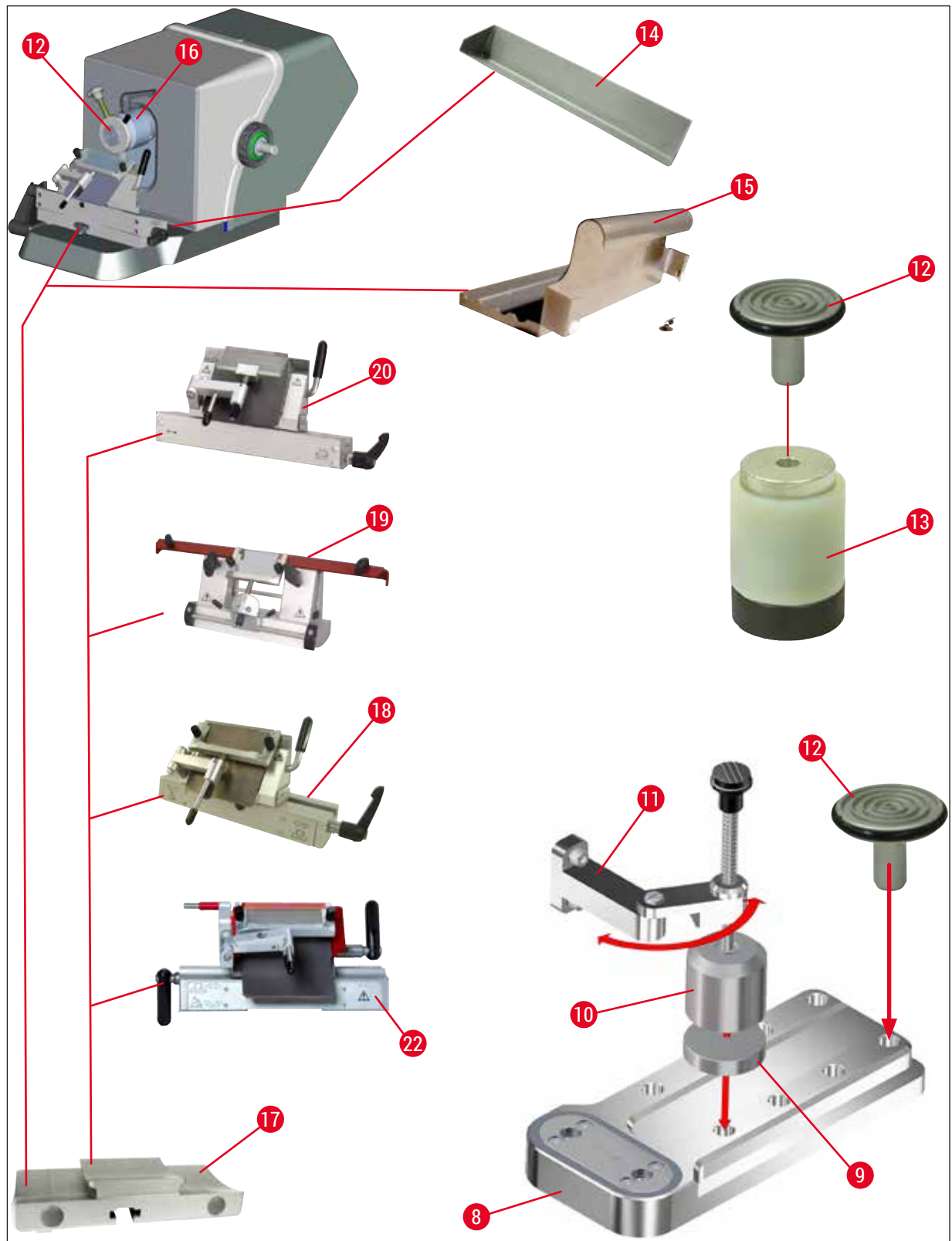


Fig. 10

## 5 Messa in funzione dello strumento

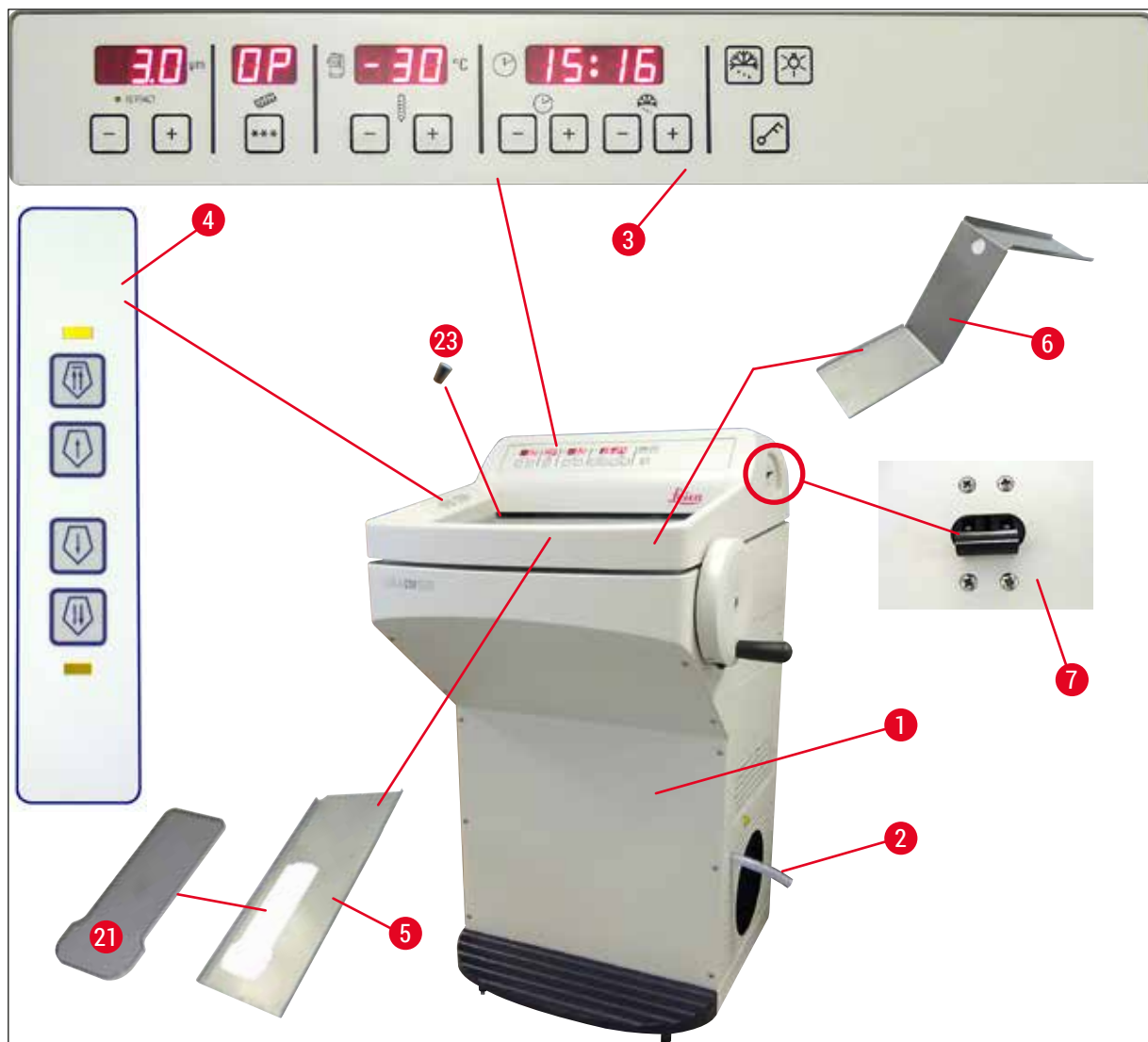


Fig. 11

- |    |   |    |                                     |
|----|---|----|-------------------------------------|
| 1  | Leica CM1520  | 12 | Disco campione                      |
| 2  | Tubo flessibile di scarico  | 13 | Blocco termico (optional)           |
| 3  | Pannello di controllo 1   | 14 | Vassoio dei rifiuti di sezionamento |
| 4  | Pannello di controllo 2   | 15 | Scaffale per i pennelli             |
| 5  | Scaffale di conservazione, sinistro                                 | 16 | Testa del campione orientabile      |
| 6  | Scaffale di conservazione, destro                                   | 17 | Base portalama (optional)           |
| 7  | Fusibile automatico e interruttore di <u>ACCENSIONE/SPEGNIMENTO</u> | 18 | Portalama CE (optional)             |
| 8  | Scaffale di congelamento rapido                                     | 19 | Portalama CN (optional)             |
| 9  | Stazione di parcheggio (optional)                                   | 20 | Portalama CE-TC (optional)          |
| 10 | Estrattore di calore stazionario (optional)                         | 21 | Copertura scaffale di congelamento  |
| 11 | Porta estrattore di calore (optional)                               | 22 | Portalama premium                   |
|    |   | 23 | Tappo in gomma                      |

#### 5.4 Interruttore di alimentazione e sezionatore

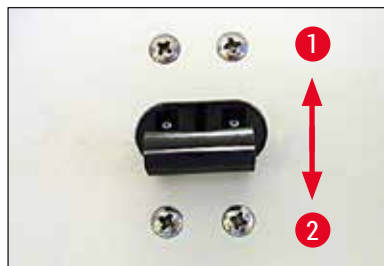


Fig. 12

- Per attivare il sezionatore (→ "Fig. 12") il commutatore deve essere portato nella posizione superiore (pos. 1) (→ "Fig. 12-1").
- Per disattivare il sezionatore, il commutatore deve essere portato nella posizione inferiore (pos. 0) (→ "Fig. 12-2").

#### 5.5 Accensione dello strumento



##### Avvertenza

Dopo il trasporto, attendere almeno 4 ore prima dell'accensione dello strumento. Questo intervallo di attesa è necessario per permettere all'olio del compressore, che durante il trasporto può essersi spostato, di tornare alla sua posizione originaria. La mancata osservanza del periodo di attesa può provocare danni allo strumento.

Segue quindi la visualizzazione della versione del software "0:40" (qui (→ "Fig. 13") solo come esempio) sul display a LED a 4 caratteri. Questa scompare dopo circa 2 secondi e lascia posto alla visualizzazione del tipo di strumento "1520". Quindi compare l'orario standard.



Fig. 13

- Accendere lo strumento sul sezionatore (→ "Fig. 12"). Lo strumento viene adesso inizializzato.
- In fabbrica lo strumento è stato configurato nel modo seguente:

Orario:	00:00
Ora di sbrinamento:	23:45
Raffreddamento camera:	Acceso (visualizzazione temperatura)

- Impostare i valori desiderati come descritto nelle sezioni da (→ p. 32 – 6.2.1 Impostazione dell'ora) a (→ p. 33 – 6.2.3 Programmazione della temperatura della criocamera).



##### Nota

Durante il normale uso, la compensazione della pressione prima dell'avvio del compressore può causare un suono simile ad un fischio.

## 6 Uso dello strumento

### 6. Uso dello strumento

#### 6.1 Pannello di controllo 1



Fig. 14

#### Tasti funzione

##### Tasto lampada



Tasto di **ACCENSIONE/SPEGNIMENTO** per l'illuminazione della criocamera

##### Tasto di sbrinamento manuale



Per attivare e disattivare lo sbrinamento manuale

##### Tasto chiave



Per bloccare e sbloccare il pannello di controllo in modo da proteggere i parametri inseriti da modifiche inavvertite. Abilita/disabilita il blocco mediante la pressione prolungata per 5 secondi.

#### 6.2 Configurazione dei valori desiderati

##### 6.2.1 Impostazione dell'ora

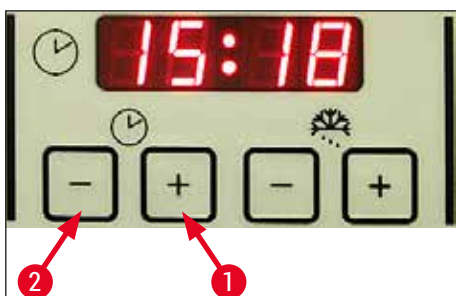


Fig. 15

L'ora corrente viene impostata al pannello contrassegnato con il simbolo dell'orologio.

- Impostare l'ora corrente utilizzando i tasti **Più** (→ "Fig. 15-1") e **Meno** (→ "Fig. 15-2").
- Tenere costantemente premuto il tasto **Più** o **Meno** rispettivamente per aumentare o diminuire l'ora (funzione di autoripetizione).



### 6.2.2 Impostazione dell'ora di sbrinamento automatico (criocamera)

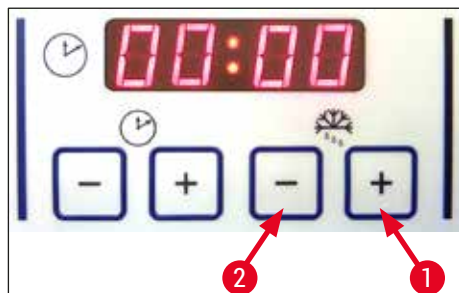


Fig. 16

Il ciclo automatico di sbrinamento si svolge una volta in 24 ore.

- Premere brevemente il tasto **Più** (→ "Fig. 16-1") o **Meno** (→ "Fig. 16-2") per visualizzare l'inizio del ciclo di sbrinamento che è stato impostato. I due LED tra i display di ora e minuti lampeggiano contemporaneamente.
- Per cambiare l'inizio del ciclo di sbrinamento in passi di 15 minuti, premere il pulsante **Più** o **Meno**. La durata dello sbrinamento è di 12 minuti.

### 6.2.3 Programmazione della temperatura della criocamera

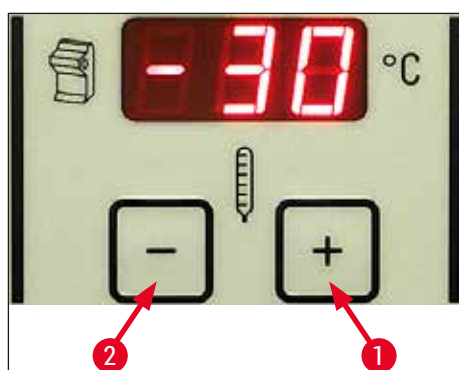


Fig. 17

La temperatura della criocamera si imposta e viene visualizzata al pannello contrassegnato con il simbolo del criostato.

- La visualizzazione standard è quella della temperatura corrente. Premere brevemente il tasto **Più** (→ "Fig. 17-1") o **Meno** (→ "Fig. 17-2") per visualizzare la temperatura desiderata.
- Impostare il valore desiderato con i pulsanti. Tenere costantemente premuto il tasto **Più** o **Meno** rispettivamente per aumentare o diminuire la temperatura della criocamera.
- Il valore corrente comparirà nuovamente 5 secondi dopo la fine della programmazione.

## 6 Uso dello strumento

### 6.2.4 Sbrinamento manuale dello scaffale di congelamento rapido



#### Avvertenza

Durante lo sbrinamento, lo scaffale di congelamento rapido può surriscaldarsi. Per questo motivo non toccarlo!

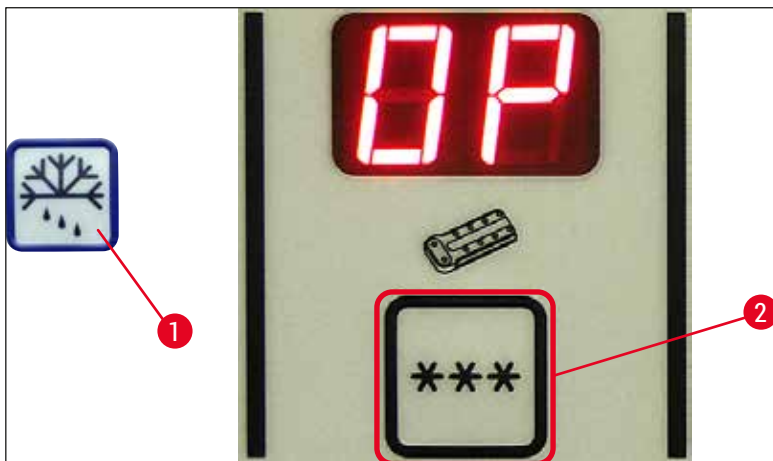


Fig. 18

- Lo sbrinamento manuale dello scaffale di congelamento rapido è attivato premendo consecutivamente il tasto (→ "Fig. 18-1") (si sente un segnale acustico continuo) e subito dopo il tasto (→ "Fig. 18-2") (il segnale acustico cessa). Durante lo sbrinamento l'indicatore lampeggia.
- Per spegnere il ciclo di sbrinamento manuale dello scaffale di congelamento rapido prima della sua disattivazione automatica, premere (→ "Fig. 18-1") il tasto e subito dopo il tasto (→ "Fig. 18-2"). Durante lo sbrinamento, lo scaffale di congelamento rapido può surriscaldarsi. La durata dello sbrinamento è di 12 minuti.



#### Nota

Lo sbrinamento dello scaffale di congelamento rapido e della criocamera non possono essere effettuati contemporaneamente.

### 6.2.5 Sbrinamento manuale della criocamera

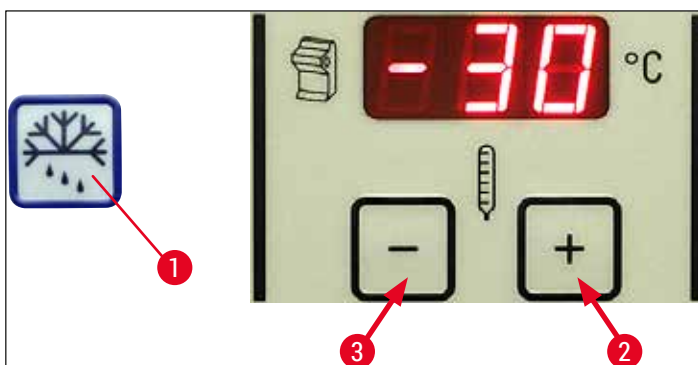


Fig. 19

- Lo sbrinamento manuale della criocamera è attivato premendo consecutivamente il tasto (→ "Fig. 19-1") (si sente un segnale acustico continuo) e subito dopo il tasto (→ "Fig. 19-2") nel campo di selezione della temperatura della criocamera (il segnale acustico cessa). Durante lo sbrinamento (durata 12 min.) l'indicatore lampeggia.
- Per spegnere anzitempo il ciclo di sbrinamento manuale, premere in successione il tasto (→ "Fig. 19-1") e subito dopo il tasto (→ "Fig. 19-3") nel campo di selezione della temperatura della criocamera.

### 6.2.6 Impostazione dello spessore di taglio

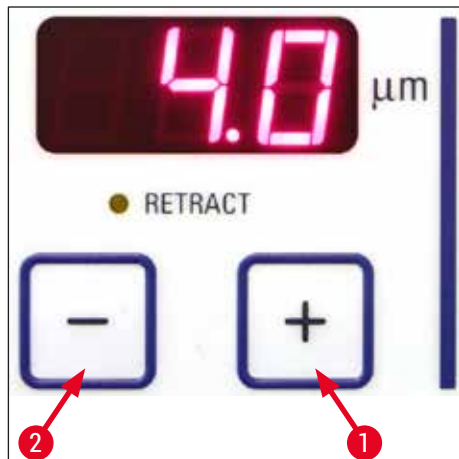


Fig. 20

Lo spessore di taglio viene regolato in un campo tra 2 e 60 μm tramite i tasti **Più** (→ "Fig. 20-1") e **Meno** (→ "Fig. 20-2") nel pannello di controllo superiore (→ "Fig. 20"):

2 μm	-	5 μm	a incrementi di 0,5 μm,
5 μm	-	20 μm	a incrementi di 1 μm,
20 μm	-	60 μm	a incrementi di 5 μm.

Lo spessore di sezione selezionato viene visualizzato sul display al di sopra dei tasti.

- Avviare il sezionamento a circa 20 μm.
- Ridurre lo spessore di taglio in modo continuo fino al valore opportuno.
- Dopo essere passati da uno spessore di taglio ad un altro, scartare le prime due o tre sezioni.
- Nella fase di sezionamento, ruotare il volantino manuale a velocità costante.

## 6 Uso dello strumento

### 6.3 Blocco del display



Fig. 21

Dopo aver bloccato premendo il tasto con la **Chiave** (→ "Fig. 21-1") (per 5 sec.), **NON** è più possibile modificare alcun valore impostato.

- » Per sbloccare il display, tenere nuovamente premuto il tasto con la **Chiave** (→ "Fig. 21-1") per 5 secondi.

Quando il display è bloccato, i LED tra il display di ora e minuti sul pannello dell'orario si spengono (→ "Fig. 21").

### 6.4 Pannello di controllo 2 – avanzamento elettrico rapido



Fig. 22

#### Allontanare il campione dalla lama



**Rapido**

- Si avvia il ritorno rapido al limite posteriore. Mentre la testa del campione si sposta, il LED (→ "Fig. 22-1") lampeggia. Raggiungendo il limite posteriore, il LED si accende (→ "Fig. 22-1").



**Lento**

- Il movimento di ritorno può essere fermato premendo uno dei pulsanti di avanzamento rapido.
- Si avvia il ritorno lento al limite posteriore. Il preparato si sposterà lentamente al limite posteriore per il tempo in cui il tasto rimane premuto.

#### Spostare il preparato verso la lama



**Lento**

- Premere per avviare uno spostamento rapido o lento del campione verso la lama. Il LED (→ "Fig. 22-2") inizia a lampeggiare fintantoché la testa del campione è in movimento.

Raggiungendo il limite anteriore, il LED del tasto si accende (→ "Fig. 22-2").



**Rapido**

Per far avanzare il campione, tenere premuto rispettivamente il tasto **Lento** o **Rapido**.

## 7. Uso quotidiano dello strumento

### 7.1 Procedura di sezionamento

#### Preparazione

1. Montare tutti i componenti richiesti, sia standard che optional (es. pannelli, vassoio dei rifiuti e dei pennelli e il portalama selezionato). Accertarsi che siano montati e raffreddati.
2. Impostare la temperatura della camera in base al tipo di tessuto da tagliare (→ p. 57 – 7.5 [Tabella per la scelta della temperatura \(in °C\)](#)).
3. Congelare il campione su apposito disco (→ p. 39 – 7.3 [Dischi campione](#)) e montarlo sulla testa del campione (→ p. 39 – 7.3.1 [Inserimento dei dischi campione nella testa campione](#)).
4. Fare attenzione che la lama sia inserita nel relativo portalama, vedere (→ p. 42 – 7.4.4 [Portalama CE](#)) o (→ p. 49 – 7.4.6 [Portalama CN](#)).
5. Orientare il campione (→ p. 39 – 7.3.2 [Orientamento del campione](#)).
6. Se necessario, regolare l'angolo di spoglia (→ p. 41 – 7.4.2 [Impostazione dell'angolo di spoglia](#)).

#### Sezionamento

1. Selezionare lo spessore di sgrossamento.
2. Regolare il dispositivo stendifetta (→ p. 47 – [Regolazione del sistema stendifetta](#)).
3. Sgrossare utilizzando il volantino manuale (→ p. 56 – [Sgrossatura del preparato](#)).
4. Selezionare lo spessore di taglio (→ p. 35 – 6.2.6 [Impostazione dello spessore di taglio](#)).
5. Eseguire il sezionamento utilizzando il volantino manuale, scartando le prime 2–3 sezioni.
6. Raccogliere le sezioni trasferendole alternativamente su un vetrino freddo mediante pennello freddo oppure su un vetrino caldo.

#### Conclusione della procedura di sezionamento

1. Estrarre la lama dal relativo portalama.



#### **Avvertenza**

Nell'inserimento/rimozione della lama, vanno assolutamente indossati i guanti di sicurezza riportati in (→ p. 25 – 4.3 [Consegna standard – distinta di imballaggio](#))!

2. Togliere il composto dal criostato, es. prepararlo per la successiva inclusione in paraffina.
3. Raccogliere i rifiuti di sezionamento utilizzando un pennello freddo.

### 7.2 Congelamento del campione

- Impostare la temperatura di sezionamento (temperatura della criocamera) in base al tipo di tessuto da tagliare (→ p. 57 – 7.5 [Tabella per la scelta della temperatura \(in °C\)](#)).

### 7.2.1 Scaffale di congelamento rapido

La criocamera dispone di uno scaffale di congelamento rapido (→ "Fig. 23-5") per accogliere un massimo di 10 tavolini portaoggetti.

La temperatura del scaffale di congelamento rapido è sempre inferiore a quella della criocamera.

1. Tagliare il campione approssimativamente nella dimensione voluta.
2. Applicare una quantità sufficiente di compound di congelamento sul disco di campione a temperatura ambiente o preraffreddato.
3. Sistemare il campione sul disco e orientarlo.
4. Porre il disco di campione in uno dei fori dello scaffale di congelamento rapido e congelare il campione ad una bassa temperatura.
5. Dopo aver congelato il campione, inserire il relativo disco (→ "Fig. 23-3") con il campione nella testa campione (→ "Fig. 23-2") e avviare il sezionamento.

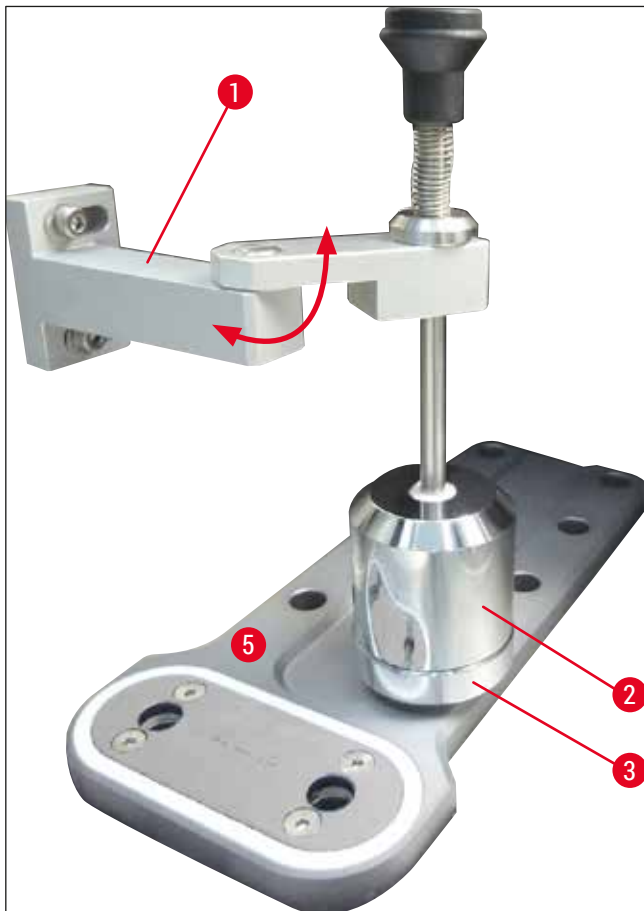


Fig. 23



#### Nota

Se l'estrattore di calore stazionario disponibile come optional è integrato, vedere (→ p. 100 – 10.4 Estrattore di calore stazionario (optional) – applicazione).

### 7.3 Dischi campione

#### 7.3.1 Inserimento dei dischi campione nella testa campione

1. Bloccare l'impugnatura del volantino manuale nella posizione superiore.
2. Se sono presenti il portalama e una lama, coprire il bordo della lama con il salvadita.
3. Svitare la vite di arresto (→ "Fig. 24-1") sulla testa campione.
4. Inserire l'asse del disco campione (→ "Fig. 24-3") con il campione congelato nel foro previsto (→ "Fig. 24-2") della testa campione.



#### Nota

Assicurarsi che il perno del disco di preparato sia inserito a fondo. Il disco del preparato deve essere privo di residui sull'intera superficie posteriore.

5. Stringere la vite di arresto (→ "Fig. 24-4").



#### Nota

I dischi campione vanno afferrati lateralmente sull'O-ring (protezione da ustioni da congelamento)!

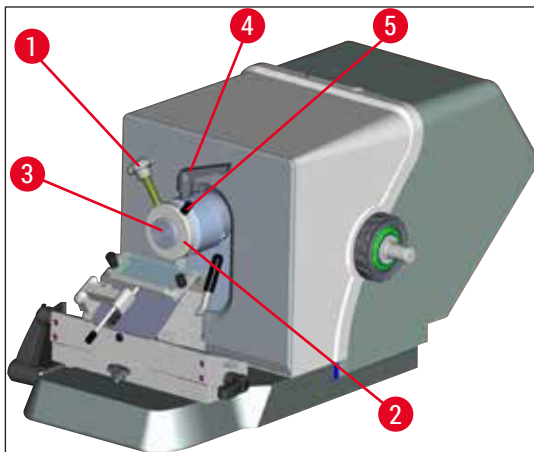


Fig. 24

#### 7.3.2 Orientamento del campione

1. Orientare la leva di blocco (→ "Fig. 24-4").
2. Orientare il campione sulla vaschetta a sfera usando la leva (→ "Fig. 24-5").
3. Stringere nuovamente la leva di blocco (→ "Fig. 24-4").

### 7.4 Sezionamento

#### 7.4.1 Inserimento della base portalama

1. Per importare la base portalama (→ "Fig. 25-1"), ribaltare la leva (→ "Fig. 25-2") all'indietro (senso antiorario). Inserire la base sull'elemento a T (→ "Fig. 25-3") del basamento.



#### Nota

Nell'inserimento nella base portalama, superare la forza della molla (nel basamento del portalama) con una leggera pressione verso sinistra.

2. Per bloccare la base portalama ruotare la leva (→ "Fig. 25-2") in senso orario (in avanti).
3. Nel caso occorra trasferire la base portalama nella criocamera, afferrare la base mediante entrambi i punti di presa in plastica (→ "Fig. 25-4") per evitare ustioni da congelamento.

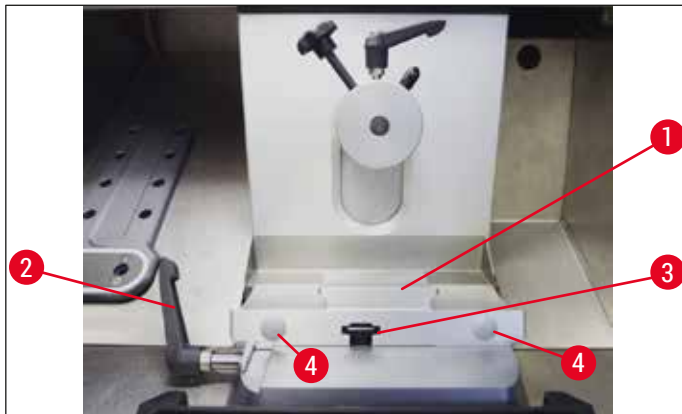


Fig. 25

#### Regolazione della forza di ammortamento dell'elemento a T

Per garantire il risultato corretto nel sezionamento, la base del portalama (→ "Fig. 25-1") deve essere saldamente bloccata sul basamento (→ "Fig. 26-1").

L'ammorsamento avviene mediante leva eccentrica (→ "Fig. 26-2"). La regolazione della forza di bloccaggio avviene mediante il perno filettato (→ "Fig. 26-4") sul lato superiore dell'elemento a T. La regolazione dell'ammorsamento serve a consentire la rotazione della leva di blocco fino alla posizione di arresto con forza costantemente crescente.

Per impostare la distanza dell'ammorsamento dal perno eccentrico a circa 200 °, eseguire le successive operazioni.

1. Smontare la base del portalama dal basamento.
  2. Eseguire la regolazione ruotando in senso orario o antiorario la vite a testa svasata (→ "Fig. 26-3") nell'elemento di blocco del basamento usando la chiave a brugola da 4, in modo che sia possibile bloccare la leva eccentrica (→ "Fig. 26-2") in posizione di 0 ° e di 200 °.
- ✓ Ripetere questa procedura fino a bloccare saldamente la base portalama in modo che non possa muoversi.



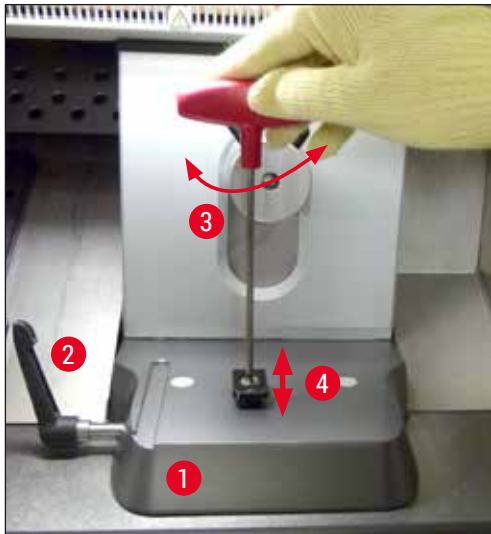


Fig. 26

#### 7.4.2 Impostazione dell'angolo di spoglia



##### Nota

- Quanto più duro il campione, tanto maggiore l'angolo di spoglia da scegliere.
- Però: quanto più grande l'angolo di spoglia tanto maggiore sarà la compressione della sezione.
- Con un angolo di spoglia troppo piccolo possono aversi sezioni spesse-sottili. Ricordare che dopo aver cambiato l'angolo di spoglia la posizione del filo della lama rispetto all'oggetto può essere cambiata. Per questo motivo, nella regolazione dell'angolo di spoglia collocare sempre l'oggetto sopra la lama. poiché altrimenti l'oggetto nello spostamento verso l'alto potrebbe urtarla. Se necessario, spostare indietro il campione per evitare collisioni durante l'ulteriore sgrossamento.
- Un angolo di spoglia eccessivo o insufficiente causa risultati di taglio non ottimali e danneggia eventualmente il campione. Fondamentalmente, si consigliano angoli di spoglia maggiori nel caso di preparati duri e angoli di spoglia minori nel caso dei preparati cedevoli.

Se necessario, regolare l'angolo di spoglia:

1. La scala dell'angolo di spoglia si trova sul lato sinistro del portalama.
2. Rilasciare il portalama ruotando la vite a esagono incassato da 4 (→ "Fig. 27-1") in senso antiorario. Scegliere l'angolo di spoglia di 0°. A tale scopo, allineare il numero 0 con il contrassegno indice (→ "Fig. 27-2") e serrare la vite a esagono incassato (→ "Fig. 27-1"). Se i risultati del sezionamento non sono soddisfacenti, incrementare l'angolo di spoglia di 1° per volta fino ad ottenere risultati ottimali.



Fig. 27

**Nota**

Per la maggior parte delle applicazioni, sono adatte regolazioni comprese tra 2° - 5° (portalama CE, CE-TC e portalama premium) o 4° - 6° (portalama CN).

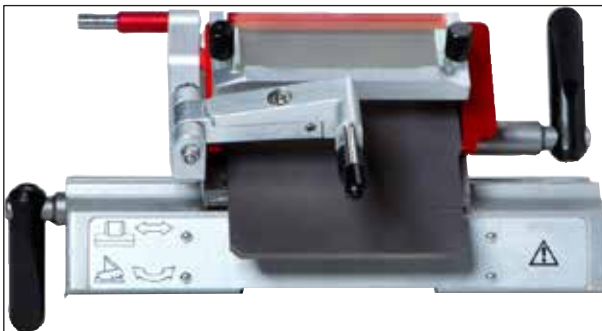
**7.4.3 Portalama premium**

Fig. 28

**Nota**

Per la movimentazione del portalama premium rispettare le Istruzioni per l'uso incluse nell'imballaggio.

**7.4.4 Portalama CE****Nota**

Se sono state fornite ulteriori Istruzioni per l'uso sul portalama, queste vanno rispettate!

### Inserimento del portalama CE

- » Spingere la parte superiore del portalama sulla base. Bloccare il portalama in posizione sul lato sinistro usando una chiave a brugola da 4 (→ "Fig. 29-23").

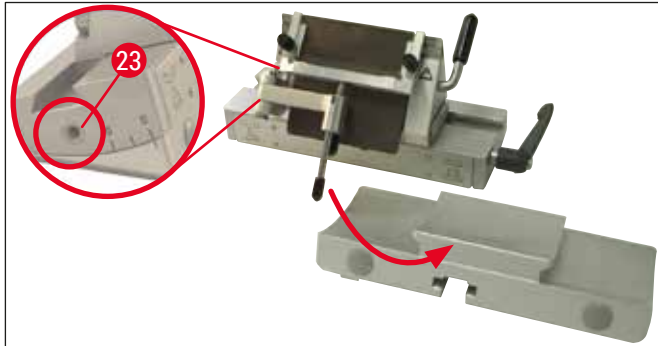


Fig. 29

### Inserimento delle lame nel portalama CE



#### Avvertenza

Attenzione ! Le lame da microtomo sono estremamente taglienti!



#### Nota

Il portalama CE può essere usato sia per lame a profilo basso che per lame a profilo alto.

### Inserimento di un lama a profilo alto



#### Avvertenza

Nell'inserimento della lama, vanno assolutamente indossati i guanti di sicurezza riportati in (→ p. 25 – 4.3 Consegna standard – distinta di imballaggio)!

1. Ribaltare il sistema stendifetta (→ "Fig. 30-4") verso sinistra e in questa operazione tenere la leva (→ "Fig. 30-11") (NON la vite di regolazione dello stendifetta), per evitare di modificare l'altezza dello stendifetta.
2. Allentare ruotando in senso antiorario la leva di blocco (→ "Fig. 30-10") (→ "Fig. 30").
3. Inserire con cautela la lama (→ "Fig. 30-9") dall'alto o lateralmente tra la piastra di pressione e la superficie di appoggio della lama. Fare attenzione a che la lama venga inserita centralmente e che giaccia in modo uniforme sul gradino (vedi freccia rossa in figura (→ "Fig. 30")).

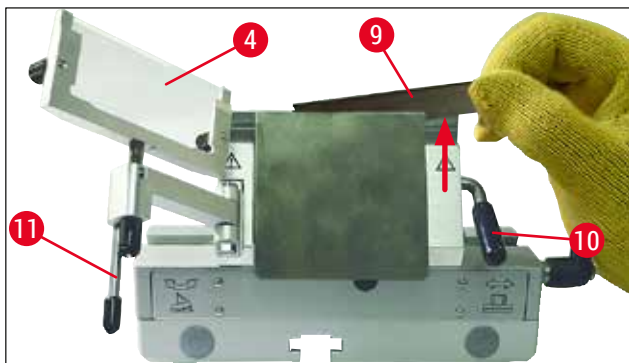


Fig. 30

4. Ruotare la leva di blocco (→ "Fig. 31-10") in senso orario per bloccare (→ "Fig. 31").
5. Ribaltare nuovamente il sistema stendifetta (→ "Fig. 31-4") verso destra (verso la lama) mediante la leva (→ "Fig. 31-11").

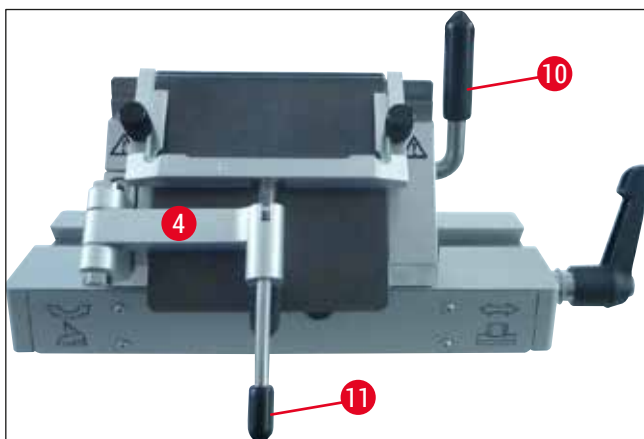


Fig. 31



### Nota

Il sistema stendifetta funge qui da salvadita!

### Inserimento delle lame a basso profilo nel portalama ad alto profilo CE

- Se vengono utilizzate lame a profilo basso, è necessario inserire prima nel portalama la guida rossa (superficie di appoggio della lama) (→ "Fig. 32") e poi la lama.



Fig. 32

Sul retro della guida sono presenti due magneti (→ "Fig. 33"). Dopo l'inserimento della barretta, essi sono orientati in direzione opposta all'operatore (verso la contropiastra posteriore).

Inserire quindi la lama come descritto (→ p. 43 – Inserimento di un lama a profilo alto).



Fig. 33

### Rimozione delle lame

1. Ribaltare il sistema stendifetta (→ "Fig. 34-4") verso sinistra e in questa operazione afferrare la leva (→ "Fig. 34-11") (non la vite di regolazione dello stendifetta), per evitare di modificare l'altezza dello stendifetta.
2. Allentare ruotando in senso antiorario la leva di blocco (→ "Fig. 34-10") (→ "Fig. 34").
3. Estrarre la lama (→ "Fig. 34-9") delicatamente verso l'alto. Continuare con il punto 5.

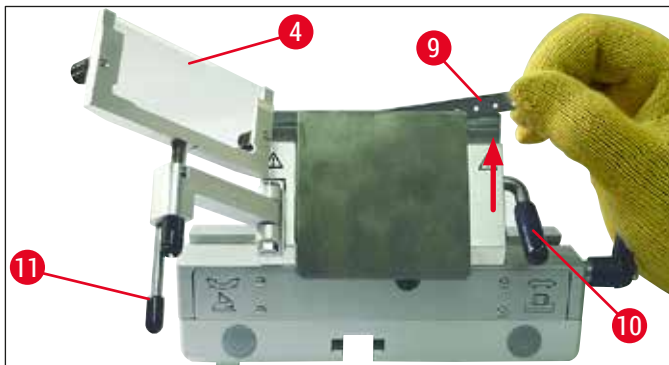


Fig. 34

4. La lama può essere prelevata anche utilizzando l'apposito pennello con magnete (→ "Fig. 35-12"). A tale scopo, ribaltare la leva di bloccaggio (→ "Fig. 35-10") in senso antiorario verso il basso (→ "Fig. 35"). Ribaltare il sistema stendifetta (→ "Fig. 35-4") lateralmente verso sinistra. Condurre il pennello con magnete (→ "Fig. 35-1") sulla lametta ed estrarre verso l'alto.

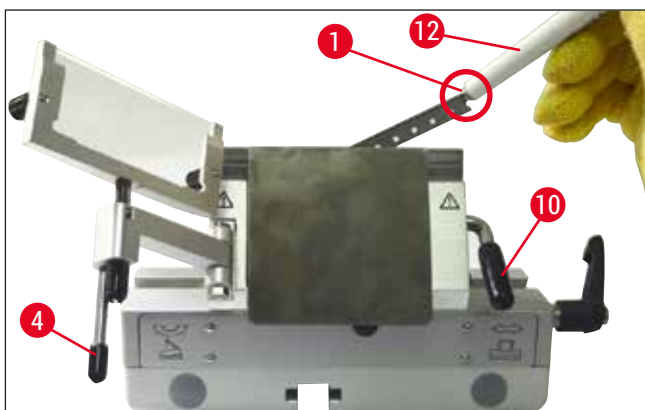


Fig. 35

- Una volta prelevata la lama dal portalama, questa andrà smaltita nell'apposito dispenser (vano sul fondo (→ "Fig. 36-1")).



Fig. 36

**Avvertenza**

Nello smaltimento della lama, vanno assolutamente indossati i guanti di sicurezza riportati in (→ p. 25 – 4.3 Consegna standard – distinta di imballaggio)!

**Spostamento laterale**

Se i risultati di sezionamento non sono soddisfacenti, è possibile spostare lateralmente il portalama (su una base qui (→ "Fig. 37")) per utilizzare un'altra parte della lama e sfruttarne l'intera lunghezza.

A tale scopo:

- Ribaltare la leva di blocco (→ "Fig. 37-14") all'indietro (in senso antiorario) e spostare lateralmente il portalama fino a raggiungere la posizione desiderata.
- Per stringere, ruotare la leva di blocco (→ "Fig. 37-14") in avanti (senso orario).

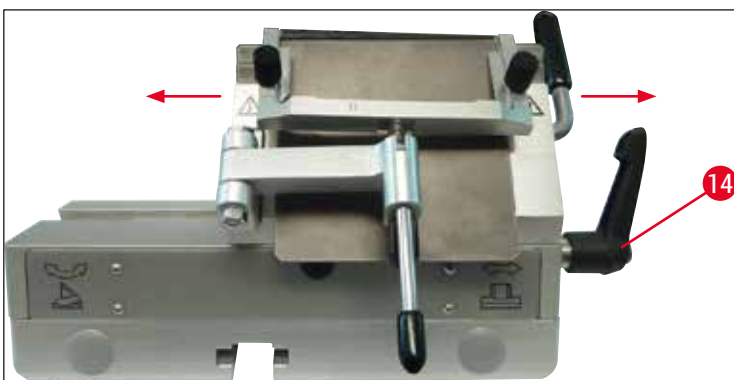


Fig. 37

### Regolazione del sistema stendifetta

L'altezza del sistema stendifetta può essere regolata con il dado zigrinato (→ "Fig. 38-8"):

- Ruotando in senso antiorario, il sistema stendifetta si sposta verso la lama,.
- Ruotando in senso orario, il sistema stendifetta si allontana dalla lama.

Se il sistema stendifetta si trova in una posizione errata rispetto al filo della lama, si hanno i seguenti problemi:

- » La sezione si arrotola sull'inserto di vetro del sistema stendifetta (→ "Fig. 39-1").
- ⓘ Problema: inserto di vetro non sufficientemente alto.
- ✓ Rimedio: Ruotare il dado zigrinato in senso antiorario fino a quando la sezione non scivola tra lama e stendifetta come mostrato in (→ "Fig. 39-3").

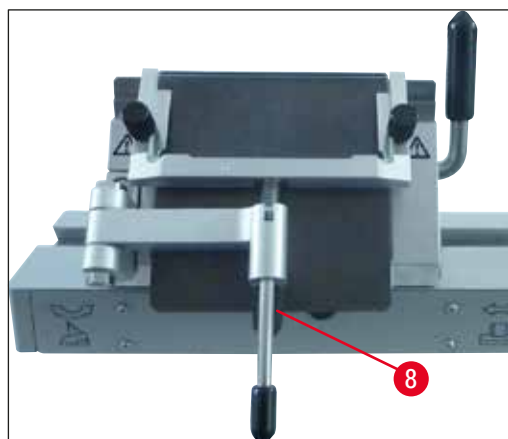


Fig. 38

- » Le sezioni si comprimono e il blocco urta l'inserto di vetro (→ "Fig. 39-2") dopo il sezionamento.
- ⓘ Problema: il sistema stendifetta è impostato troppo in alto.
- ✓ Rimedio: Ruotare il dado zigrinato in senso antiorario fino a quando la sezione non scivola tra lama e stendifetta come mostrato in (→ "Fig. 39-3").

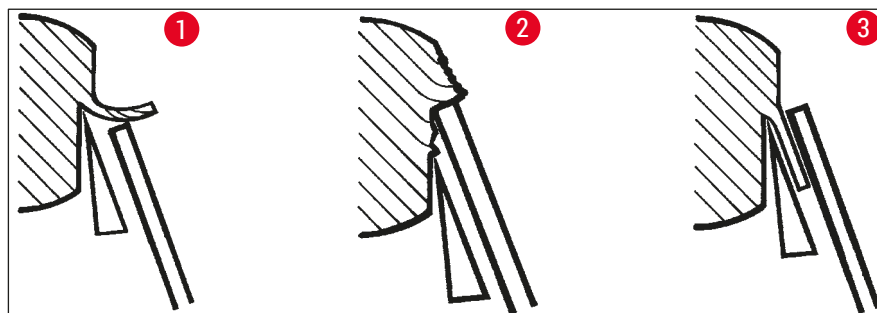


Fig. 39



### Nota

**IN GENERALE** si consiglia di prerogolare il sistema stendifetta con un elevato spessore di taglio (ad esempio 10  $\mu\text{m}$ ). – Da questo punto portarsi gradualmente allo spessore di taglio desiderato e regolare successivamente di poco il sistema stendifetta con il dado zigrinato come sopra descritto.

### Montaggio del sistema stendifetta/sostituzione della piastrina dello stendifetta

1. Inserire il vetro nel telaio intercambiabile e serrarlo uniformemente con le viti zigrinate ( $\rightarrow$  "Fig. 40-7").
2. Inserire l'asse ( $\rightarrow$  "Fig. 40-8") del telaio metallico per inserti di vetro intercambiabili dall'alto nel foro del braccio orientabile con il perno ( $\rightarrow$  "Fig. 40-6") nella scanalatura.
3. Inserire la rotella di plastica bianca ( $\rightarrow$  "Fig. 40-9") dal basso sull'asse ( $\rightarrow$  "Fig. 40-8").
4. Avvitare il dado zigrinato ( $\rightarrow$  "Fig. 40-10") dal basso sull'asse ( $\rightarrow$  "Fig. 40-8").

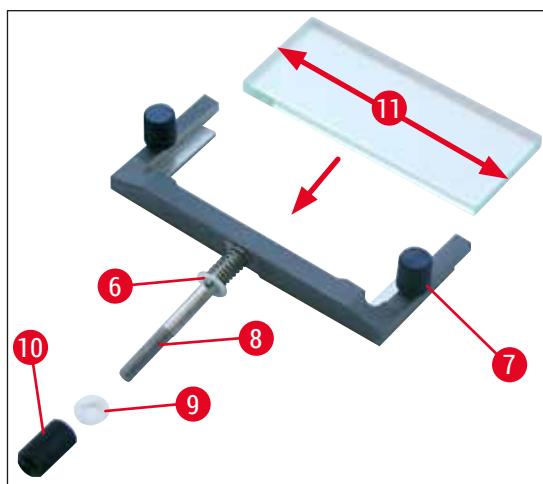


Fig. 40

### Piastra stendifetta (con piastra tavolino in vetro)

Larghezza: 70 mm ( $\rightarrow$  "Fig. 40-11")

Disponibile con vari distanziali:

- 70 mm - 50  $\mu\text{m}$ , per spessore di taglio: < 4  $\mu\text{m}$
- 70 mm - 100  $\mu\text{m}$ , per spessore di taglio: 5  $\mu\text{m}$  - 50  $\mu\text{m}$
- 70 mm - 150  $\mu\text{m}$ , per spessore di taglio: > 50  $\mu\text{m}$



### Nota

È possibile utilizzare tutti e 4 i bordi longitudinali del vetro della piastra stendifetta.



### 7.4.5 Portalama CE-TC

Il portalama CE-TC (→ "Fig. 41") è adatto esclusivamente alle lame in carburo metallico (Tungsten carbide – TC65).

Esso viene gestito esattamente come il portalama CE (→ p. 42 – 7.4.4 Portalama CE).

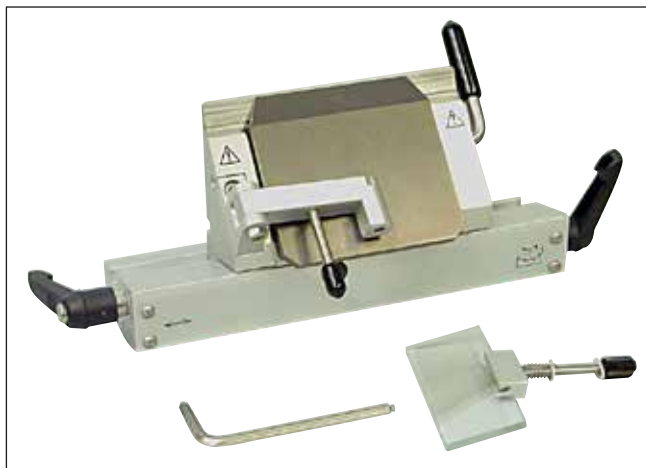


Fig. 41

### 7.4.6 Portalama CN

#### Inserimento della base

1. Per importare la base portalama (→ "Fig. 42-1"), ribaltare la leva (→ "Fig. 42-2") all'indietro (senso antiorario). Inserire la base sull'elemento a T (→ "Fig. 42-3") del basamento.



#### Nota

Nell'inserimento nella base portalama, superare la forza della molla (nel basamento del portalama) con una leggera pressione verso sinistra.

2. Per bloccare la base portalama ruotare la leva (→ "Fig. 42-2") in senso orario (in avanti).



Fig. 42

### Inserimento del portalama CN

- Spingere il portalama (→ "Fig. 43-3") sulla base (→ "Fig. 43-1"). Bloccare il portalama in posizione sul lato sinistro usando una chiave a brugola da 4 (→ "Fig. 43-23").

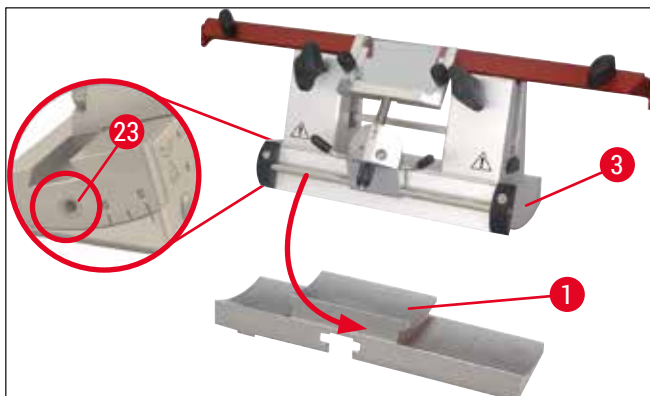


Fig. 43



#### Nota

Per la maggior parte delle applicazioni, sono adatte regolazioni comprese tra 4° e 6° per il portalama CN e tra 2° e 5° per il portalama CE, CE-TC e il portalama premium.

### Inserimento e rimozione della lama



#### Nota

Le lame riaffilate devono essere adattate in altezza con le viti zigrinate (→ "Fig. 44-4") (circa 1 mm al di sotto del bordo della ganascia).

Verificare che la lama venga spostata in altezza parallelamente.



#### Avvertenza

Nell'inserimento/rimozione della lama, vanno assolutamente indossati i guanti di sicurezza riportati in (→ p. 25 – 4.3 Consegna standard – distinta di imballaggio)!

- Inserire il supporto della lama (→ "Fig. 44-3") lateralmente sopra la vite zigrinata (→ "Fig. 44-4") in modo che la scanalatura (→ "Fig. 44-24") sia rivolta verso l'utente – ruotare le viti zigrinate fino a raggiungere la posizione inferiore.
- A questo punto è possibile inserire lateralmente la lama e regolare l'altezza tramite le viti zigrinate (→ "Fig. 44-4"). Il riferimento per la corretta altezza della lama, è il bordo superiore della ganascia posteriore. Il filo della lama dovrebbe essere alla stessa altezza delle ganasce posteriori. È così possibile regolare in modo ottimale anche lame fortemente usurate fino ad un'altezza di 25 mm.
- Una volta raggiunta l'altezza corretta, serrare le viti ad alette (→ "Fig. 44-7") alternativamente fino a quando ambedue siano serrate a fondo.

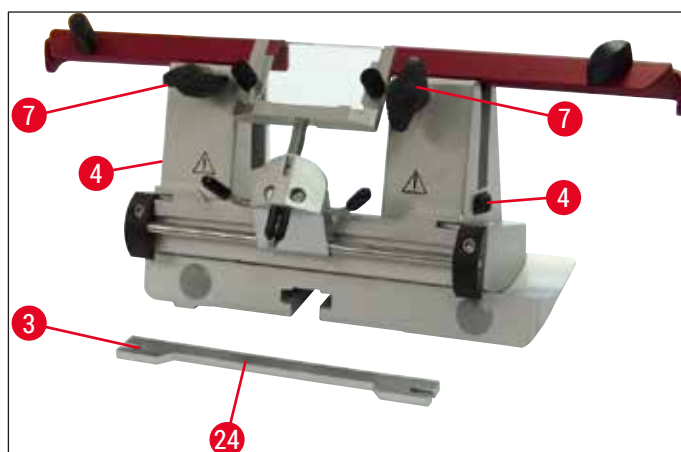


Fig. 44

- Per rimuovere la lama operare in ordine inverso.
- Svitare le viti ad alette ruotandole in senso antiorario ed estrarre quindi la lama lateralmente.



**Avvertenza**

- Dopo aver smontato la lama dal portalama, riporla in modo sicuro nella relativa cassetta (→ "Fig. 45"). Non lasciare **MAI** la lama senza cassetta sulla superficie di lavoro accanto allo strumento!
- Per evitare la formazione di ruggine, quando la lama è completamente asciutta chiudere la cassetta.

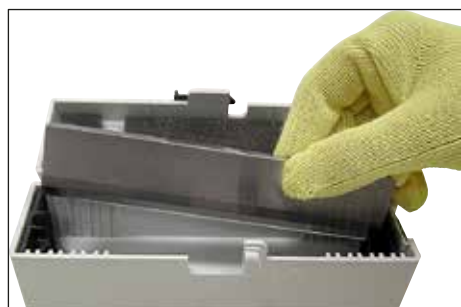


Fig. 45

**Salvadita/spostamento laterale per portalama CN**

Il salvadita (→ "Fig. 46-18") è integrato in modo fisso nelle ganasce. Per lo spostamento, su di esso sono presenti delle impugnature (→ "Fig. 46-19"). Il salvadita è sufficiente per lame lunghe fino a 16 cm. Dopo aver eseguito il taglio, coprire sempre le parti libere del filo della lama.

Il sistema stendifetta è spostabile lateralmente (solo la variante da 84 mm). Per trovare meglio la posizione centrale, nell'asse (→ "Fig. 46-17") è presente una scanalatura (→ "Fig. 46-16") nella quale si aggancia lo stendifetta.

- Per lame in carburo di tungsteno o acciaio è possibile utilizzare il portalama CN.

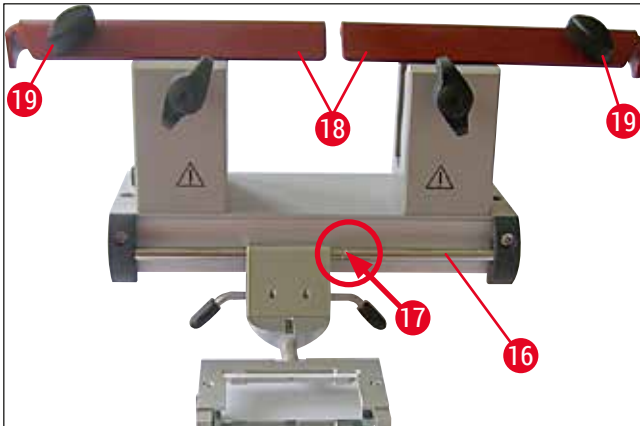


Fig. 46



### Avvertenza

Non smontare mai il salvadita!

### Impostazione dell'angolo di spoglia

L'impostazione dell'angolo di spoglia del portalama CN avviene esattamente come visto nel caso del portalama CE (→ p. 41 – 7.4.2 Impostazione dell'angolo di spoglia).

### Regolazione dello stendifetta

La regolazione dello stendifetta nel portalama CN avviene esattamente come il visto per il portalama CE (→ p. 47 – Regolazione del sistema stendifetta).

Per spostarlo lateralmente, vedere (→ "Fig. 46").

### Portalama CN con stendifetta – spostamento delle ganasce



### Nota

Se nel portalama dovessero essere utilizzati grandi dischi di preparato (ad esempio 50 x 80 mm) è possibile spostare lateralmente le ganasce.

In fabbrica le ganasce sono montate nel portalama ad una distanza di 64 mm. Se necessario, le due ganasce possono essere spostate ad una distanza di 84 mm.

A tale scopo sono necessarie le seguenti operazioni:

1. Usare una chiave a brugola da 4 per allentare la vite di impostazione dell'angolo di spoglia (→ "Fig. 47-23") e rimuovere il segmento d'arco (→ "Fig. 47-2") dalla base della lama/del portalama.

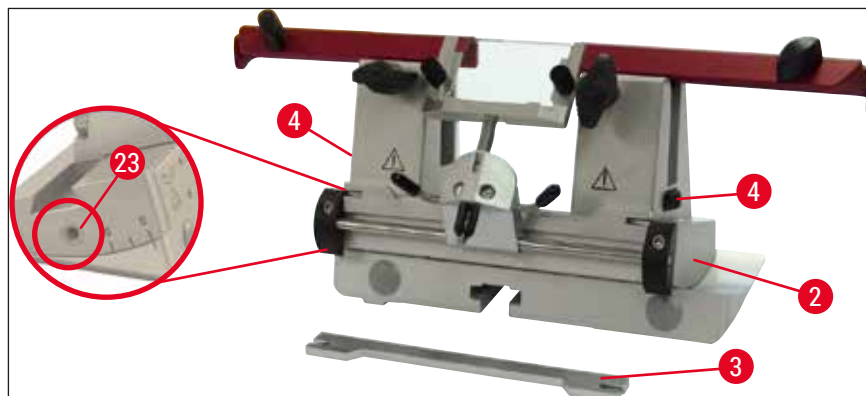


Fig. 47

2. Usare una chiave a brugola da 4 per allentare le viti (→ "Fig. 48-4") sul lato inferiore del segmento d'arco.

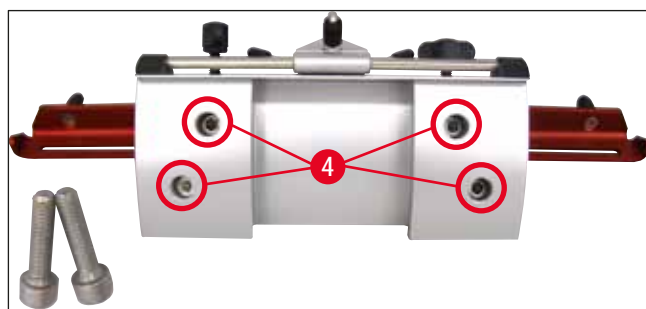


Fig. 48



**Avvertenza**

Non operare mai con una sola ganascia poiché così facendo non è assicurata la necessaria stabilità. Inoltre una lama lunga non è poi più sufficientemente protetta dal salvadita.

3. Estrarre la ganascia (→ "Fig. 49-5") dal lato destro verso l'alto (attenzione: non allentare le rondelle!) e inserirla nel foro attiguo (→ "Fig. 49-6"). Riavvitare dal lato inferiore del segmento d'arco, per il lato sinistro operare analogamente.

✓ Utilizzare adesso solo il supporto lama lungo accluso.

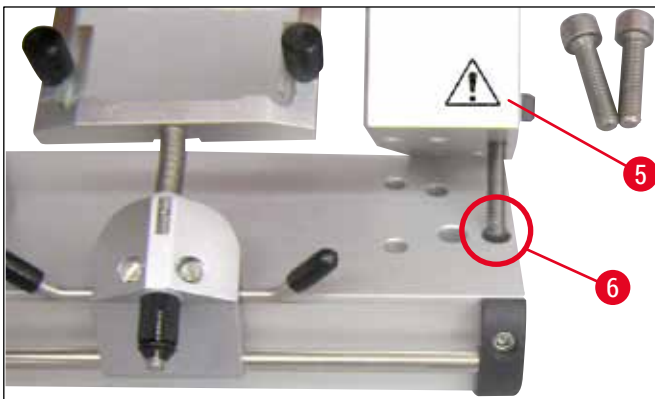


Fig. 49

#### 7.4.7 Pulizia di lama e portalama



##### Nota

- Per la pulizia giornaliera, è sufficiente rimuovere i rifiuti di sezionamento dal portalama con un pennello asciutto. Utilizzare un pennello freddo poiché altrimenti i residui di taglio si decongelano e rimangono incollati al portalama.
- Danni meccanici alla contropiastra hanno effetti deleteri sulla qualità del taglio. Durante la pulizia e il lavoro, evitare quindi di danneggiare la zona delle ganasce.
- Per la disinfezione è possibile utilizzare detergenti e disinfettanti standard del tipo in commercio, procedendo all'esterno della camera del criostato e a temperatura ambiente.
- Nella pulizia utilizzare dei guanti per evitare congelamenti.

#### Portalama CE

1. Per rilasciare il segmento d'arco (→ "Fig. 50-2") dalla base, utilizzare una chiave a brugola da 4 per allentare la vite di impostazione dell'angolo di spoglia (→ "Fig. 50-23") e rimuovere il segmento d'arco (→ "Fig. 50-2") dalla base della lama/del portalama.
2. Ribaltare il sistema stendifetta (→ "Fig. 50-4") verso sinistra tenendo contemporaneamente la leva (→ "Fig. 50-11").
3. Allentare la leva di blocco della piastra di pressione (→ "Fig. 50-10") ruotandola in senso antiorario fino a estrarla.
4. A questo punto è possibile rimuovere la contropiastra (→ "Fig. 50-1") per la pulizia (con alcol).
5. Allentare la leva di blocco del portalama (→ "Fig. 50-12") ruotandola in senso antiorario fino a estrarla. Il portalama è adesso spostabile lateralmente e può essere rimosso dal segmento d'arco.

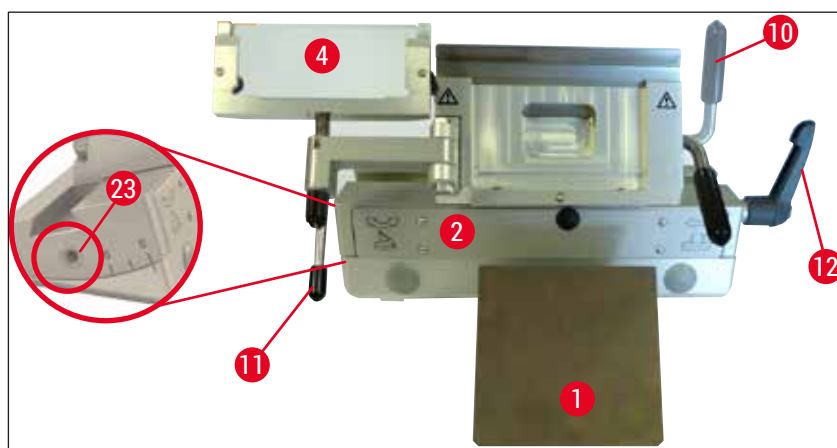


Fig. 50

### Portalama CN

- Oliare occasionalmente le parti mobili come gli assi (→ "Fig. 51-1") e (→ "Fig. 51-2") la fessura (→ "Fig. 51-3") con una goccia di olio criostatico.

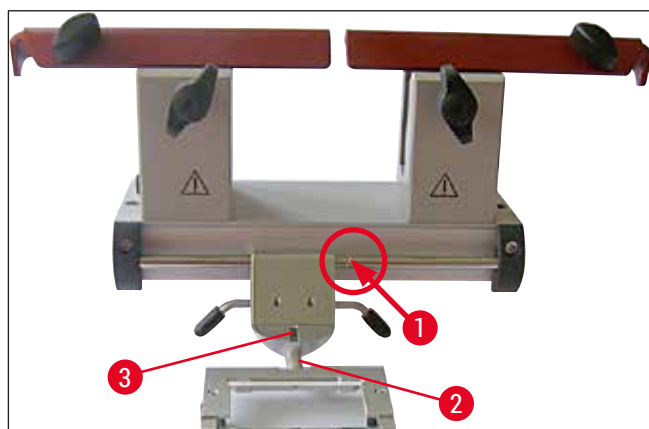


Fig. 51



#### Nota

Nella pulizia di più portalama contemporaneamente, le singole parti **NON** vanno scambiate! In caso contrario possono aversi problemi di taglio!

### Disinfezione

- A temperatura ambiente, pulire le superfici contaminate con un foglio di carta inumidito di disinfettanti a base di alcol.



#### Avvertenza

Rispettare anche i messaggi di avvertenza riportati in (→ p. 68 – 9. Pulizia, disinfezione e manutenzione).

### Sgrossatura del preparato



#### Avvertenza

- Nell'uso delle lame del microtomo e delle lame monouso, prestare la massima attenzione. Il bordo è estremamente tagliente e può causare gravi lesioni! Per questo motivo, indossare i guanti protettivi resistenti ai tagli di corredo!
- Fissare sempre il campione **PRIMA** di fissare la lama.
- Prima di qualsiasi manipolazione della lama e del campione, prima di ogni sostituzione di questo e nelle pause di lavoro, il volantino manuale deve essere bloccato e il filo della lama coperto con il salvadita!

1. Inserire la lama/lama monouso preraffreddata sul portalama.
2. Regolare il portalama sull'angolo di spoglia adeguato. Per la maggior parte delle applicazioni, sono adatte regolazioni comprese tra 4° e 6° (portalama CN) e tra 2° e 5° (portalama CE, CE-TC e portalama premium).
3. Allineare il portalama con il campione.
4. Spostare il salvadita (portalama CN) di lato o ribaltare di fianco lo stendifetta in vetro (portalama CE, CE-TC e portalama premium).
5. Sbloccare il volantino manuale.
6. Per sgrossare il campione, avvicinarlo alla lama per mezzo dei tasti di avanzamento rapido. Sgrossare il campione fino al piano di sezionamento richiesto ruotando il volantino manuale (→ p. 35 – 6.2.6 Impostazione dello spessore di taglio).
7. Per smontare la sezione, ripiegare lo stendifetta sulla lama allineandolo con il bordo tagliente.
8. Regolare nuovamente lo stendifetta in caso di necessità (→ p. 47 – Regolazione del sistema stendifetta) per i portalama (→ p. 52 – Impostazione dell'angolo di spoglia).



7.5 Tabella per la scelta della temperatura (in -°C)

Tipo di tessuto	da -10 °C a -15 °C	da -15 °C a -25 °C	da -25 °C a -30 °C
Ghiandola surrenale	❄	❄	
Midollo osseo		❄	
Cervello		❄	
Vescica		❄	
Mammario, grasso			❄
Mammario, poco grasso		❄	
Cartilagine	❄	❄	
Cervicale		❄	
Adiposo			❄
Cuore e vasi		❄	
Intestinale		❄	
Rene		❄	
Laringeo		❄	
Labbro		❄	
Epatico		❄	
Polmonare		❄	
Linfoide		❄	
Muscoli		❄	
Naso		❄	
Pancreatico		❄	
Prostatico		❄	
Ovarico		❄	
Rettale		❄	
Cutaneo con grasso			❄
Cutaneo senza grasso		❄	
Tessuto splenico o sanguigno		❄	
Testicolo		❄	
Tiroide		❄	
Lingua		❄	
Raschiamento uterino	❄		

I valori di temperatura sopra indicati sono basati su esperienze a lungo termine. Si tratta comunque di valori indicativi. Ciascun tessuto può richiedere regolazioni di temperatura specifiche.

## 7.6 Sbrinamento

Sbrinare la criocamera significa in realtà sbrinare l'evaporatore per prevenire una formazione eccessiva di brina. Durante lo sbrinamento, l'evaporatore viene irrorato con del gas caldo. La stessa criocamera non può essere sbrinata.

L'acqua di condensa che è prodotta durante lo sbrinamento si raccoglie in un contenitore per rifiuti a parte, situato accanto allo strumento.



### Avvertenza

Per fare in modo che l'acqua di condensa possa scorrere in modo sicuro e per evitare il rischio di possibili contaminazioni il tubo di scarico (situato lateralmente sullo strumento) deve essere inserito in un contenitore di raccolta per rifiuti esterno.



### Nota

Durante lo sbrinamento automatico della criocamera, lo scaffale di congelamento rapido viene raffreddato.

La massima durata di un ciclo di scongelamento è di 12 minuti. Quando la criocamera raggiunge una temperatura di  $-5^{\circ}\text{C}$ , lo sbrinamento si conclude automaticamente. Il congelamento si riattiva automaticamente.

### 7.6.1 Sbrinamento automatico della criocamera

È previsto uno sbrinamento automatico della criocamera al giorno.

L'ora del ciclo automatico di sbrinamento viene programmata tramite il pannello di controllo 1 (→ p. 33 – 6.2.2 Impostazione dell'ora di sbrinamento automatico (criocamera)).

### 7.6.2 Sbrinamento manuale della criocamera



### Nota

Per evitare uno sbrinamento inavvertito, l'attivazione di un ciclo manuale di sbrinamento è confermata da un segnale acustico.

Il congelamento si riattiva automaticamente.

Per evitare la formazione di brina, sistemare sempre la copertura corretta sullo scaffale di congelamento rapido. Durante le pause di lavoro e di notte coprire sempre lo scaffale di congelamento rapido.

Oltre al ciclo automatico di sbrinamento programmabile, può essere attivato secondo necessità un ciclo manuale di sbrinamento per la criocamera (→ p. 34 – 6.2.5 Sbrinamento manuale della criocamera).

### 7.6.3 Sbrinamento manuale dello scaffale di congelamento rapido



#### Avvertenza

Durante lo sbrinamento, lo scaffale di congelamento rapido può surriscaldarsi. Per questo motivo non toccarlo!

Se sullo scaffale di congelamento rapido si ha una eccessiva formazione di brina, è possibile avviare lo sbrinamento manuale (→ p. 34 – 6.2.4 Sbrinamento manuale dello scaffale di congelamento rapido), che può essere terminato quando necessario.



#### Nota

Per evitare la formazione di brina, applicare assolutamente il corrispondente il coperchio sullo scaffale di congelamento rapido. Durante le pause di lavoro e di notte coprire sempre lo scaffale di congelamento rapido.

## 7.7 Termine del lavoro

### 7.7.1 Conclusione delle attività quotidiane

1. Bloccare il volantino manuale.
2. Estrarre la lama dal portalama e reinserirla nell'apposita cassetta/dispenser nella criocamera.
3. Rimuovere i rifiuti di sezionamento congelati con un pennello freddo.
4. Svuotare il vassoio dei rifiuti di sezionamento.
5. Pulire gli scaffali di conservazione e lo scaffale per i pennelli.



#### Nota

Per la pulizia andrebbero usati esclusivamente detersivi comuni e disinfettanti a base di alcol. Su tutti i componenti prelevati dall'ambiente freddo si formerà della condensa. Per tale motivo, prima di reinserirli nel criostato, asciugarli a fondo.

6. Togliere dal criostato tutto il materiale dei campioni.
7. Applicare la copertura dello scaffale di congelamento.
8. Chiudere la finestra a scorrimento.
9. Spegnerne l'illuminazione della criocamera.
10. Bloccare il pannello di controllo 1 (→ p. 32 – Fig. 14) mediante il tasto con la **Chiave**.
11. **NON** spegnere lo strumento con il fusibile automatico dell'alimentazione poiché in tal caso non ci sarebbe congelamento.

## 7.7.2 Spegnimento dello strumento per un periodo di tempo prolungato



## Nota

Se non si intende usare lo strumento per diverse settimane, lo si può allora spegnere.

Alla riaccensione dello strumento, ricordare tuttavia che il raffreddamento della criocamera a temperature molto basse può richiedere diverse ore.

Dopo lo spegnimento dello strumento è necessario pulirlo e disinfettarlo completamente (→ p. 68 – 9. Pulizia, disinfezione e manutenzione).

1. Bloccare il volantino manuale.
2. Estrarre la lama dal relativo portalama. Riporre la coltello nella cassetta portalama; Inserire la lama nel recipiente per lame usate presente al fondo del dispenser (→ "Fig. 36").
3. Togliere dal criostato tutto il materiale dei campioni.
4. Estrarre il portalama dalla criocamera.
5. Raccogliere i rifiuti di sezionamento utilizzando un pennello freddo.
6. Svuotare il vassoio dei rifiuti di sezionamento.
7. Spegnerò lo strumento con l'interruttore automatico e staccare la spina di rete.
8. Rimuovere gli scaffali di conservazione e lo scaffale per i pennelli per la pulizia e la disinfezione.
9. Rimuovere il tappo in gomma e posizionare il tubo di scarico (→ "Fig. 11-2") nel contenitore per rifiuti esterno. Smaltire il liquido di sbrinamento raccolto come prescritto dalle direttive di laboratorio.
10. Pulire la camera del criostato con un foglio di carta umidificato con disinfettante a base alcolica.
11. Lasciare aperta la finestra di scorrimento per consentire alla criocamera di asciugarsi e al disinfettante di evaporare.



## Nota

Lo spegnimento dello strumento con il **sezionatore** non influenzerà i parametri programmati.

Prima di riaccendere lo strumento, la criocamera, il microtomo e tutti i componenti accessori devono essere assolutamente asciutti.

## 8. Soluzione dei problemi

### 8.1 Messaggi di errore nel display

I messaggi di errore compaiono sul pannello con il seguente formato **E0:XX** (→ "Fig. 52"). Durante l'uso, possono aversi i seguenti messaggi di errore:



Fig. 52

Errore	Cause	Rimedi
20	Errore nella calibrazione; eventualmente guasto sulla scheda del controller.	Spegnere lo strumento per 10 secondi e quindi riaccenderlo. Se l'errore persiste: Rivolgersi all'assistenza.
21	La batteria tampone dell'orologio sulla scheda del controller è scarica.	Rivolgersi all'assistenza.
23	La temperatura della criocamera è al di fuori del campo visualizzabile compreso tra 35 °C e -55 °C.	Eliminare la causa.
25	Sensore di temperatura della camera guasto.	Rivolgersi all'assistenza.
27	Sensore di temperatura del limitatore di sbrinamento guasto.	Rivolgersi all'assistenza.
28	Ambedue le barriere luminose nel volantino manuale attive.	Rivolgersi all'assistenza.
29	Avvertenza di intervallo di manutenzione dopo 15960 ore.	Rivolgersi all'assistenza.
30	Intervallo di manutenzione scaduto dopo 17610 ore.	Rivolgersi all'assistenza.



#### Nota

In presenza di errori, essi vengono visualizzati sotto forma di codici di errore nell'indicatore del tempo reale durante il funzionamento normale con il formato **E0:XX** (→ "Fig. 52").

- L'errore visualizzato può essere confermato durante il funzionamento normale premendo semplicemente un qualsiasi tasto. I codici di errore 21 - 28 si confermano automaticamente una volta eliminata la causa.
- Al trascorrere di 15960 ore, nell'indicatore del tempo reale viene visualizzato "HELP" quale avvertenza per un servizio di manutenzione. Il display commuta tra HELP e visualizzazione in tempo reale. Premendo un tasto sulla tastiera il messaggio viene confermato. La visualizzazione HELP continua ad apparire a intervalli relativamente lunghi.
- Al trascorrere di 17610, nella visualizzazione del tempo reale compare HELP quale avvertenza per un servizio di manutenzione. Il display commuta tra HELP e visualizzazione in tempo reale. Premendo un tasto sulla tastiera il messaggio viene confermato. La visualizzazione HELP continua ad apparire a intervalli relativamente brevi.

## 8.2 Pulsante di controllo della temperatura

Sul retro del criostato si trova un pulsante di controllo della temperatura (→ "Fig. 53-1"). Se la temperatura della criocamera supera i 60 °C il commutatore si attiva automaticamente e spegne lo strumento.



Fig. 53

### Cause possibili e rimedi:

1. La temperatura dell'ambiente immediatamente circostante supera costantemente i 40 °C.
  - ✓ Ridurre la temperatura dell'ambiente immediatamente circostante.
2. Al momento dell'installazione dello strumento non si è rispettata la distanza minima (→ p. 21 – 4.1 Requisiti del sito di installazione) da pareti e oggetti dell'arredamento.
  - ✓ Rispettare la distanza minima.
3. Le fessure di aerazione del condensatore sono sporche.
  - ✓ Pulire le fessure di aerazione (→ "Fig. 56-5").



### Avvertenza

- Evitare il contatto con le alette del condensatore perché i bordi affilati possono causare lesioni.
- Evitare di inserire oggetti di alcun tipo nelle ventole del condensatore, perché ciò potrebbe comportare lesioni personali e/o danni al dispositivo.
- Indossare guanti antitaglio durante le operazioni di pulizia.
- In presenza di sporco visibile (polvere, ecc.) pulire le aperture di aerazione del condensatore in basso sul lato destro dello strumento usando un pennello, uno scopino o un aspirapolvere nella direzione delle lamelle.

Dopo aver eliminato la possibile sorgente dell'anomalia, premere il pulsante di controllo della temperatura (→ "Fig. 53-1") per rendere nuovamente operativo lo strumento. Se lo strumento non si riavvia, chiamare l'assistenza tecnica.

### 8.3 Possibili sorgenti di anomalie, cause e rimedi

Problema	Cause	Rimedi
Brina sulle pareti della criocamera e sul microtomo.	<ul style="list-style-type: none"> <li>• Il criostato è esposto a correnti d'aria (finestre e porte aperte, aria condizionata).</li> <li>• La finestra a scorrimento è rimasta aperta troppo a lungo a una temperatura molto bassa della criocamera.</li> <li>• Formazione di brina alitando nella criocamera.</li> </ul>	<ul style="list-style-type: none"> <li>• Eliminare la causa o cambiare l'ubicazione dello strumento.</li> <li>• Chiudere correttamente la finestra a scorrimento.</li> <li>• Utilizzare eventualmente una mascherina.</li> </ul>
Formazione di ghiaccio sul fondo della criocamera.	<ul style="list-style-type: none"> <li>• Il drenaggio dell'acqua di condensa derivante dallo sbrinamento dello scaffale di congelamento rapido è ostruito.</li> </ul>	<ul style="list-style-type: none"> <li>• Posizionare orizzontalmente lo strumento.</li> </ul>
Le sezioni sono macchiate.	<ul style="list-style-type: none"> <li>• Campione non sufficientemente freddo.</li> <li>• Lama e/o piastra stendifetta non ancora abbastanza freddi e quindi riscaldamento delle sezioni.</li> </ul>	<ul style="list-style-type: none"> <li>• Selezionare una temperatura inferiore.</li> <li>• Attendere fino a quando il porta/lama e/o la piastra stendi-fetta non abbiano raggiunto la temperatura della camera.</li> </ul>
Le sezioni sono scheggiate.	<ul style="list-style-type: none"> <li>• Campione troppo freddo.</li> </ul>	<ul style="list-style-type: none"> <li>• Selezionare una temperatura superiore.</li> </ul>
Le sezioni non sono correttamente appiattite.	<ul style="list-style-type: none"> <li>• Elettricità statica/correnti d'aria.</li> <li>• Campione non sufficientemente freddo.</li> <li>• Campione su larga scala.</li> <li>• Piastra stendi-fetta regolata in maniera insoddisfacente.</li> <li>• Piastra stendi-fetta allineata in maniera insoddisfacente relativamente al bordo della lama.</li> <li>• Angolo di spoglia non corretto.</li> <li>• Lama smussata o consumata.</li> </ul>	<ul style="list-style-type: none"> <li>• Eliminare la causa.</li> <li>• Selezionare una temperatura inferiore.</li> <li>• Sgrossare il campione parallelamente; aumentare lo spessore della sezione.</li> <li>• Riposizionare la piastra stendi-fetta.</li> <li>• Allineare correttamente.</li> <li>• Impostare l'angolo di spoglia corretto.</li> <li>• Utilizzare una parte diversa della lama.</li> </ul>

Problema	Cause	Rimedi
Le sezioni non sono correttamente appiattite nonostante la temperatura sia corretta e la piastra stendi-fetta sia correttamente allineata.	<ul style="list-style-type: none"> <li>• Sporcizia su lama e/o piastra stendi-fetta.</li> <li>• Bordo della piastra stendi-fetta danneggiato.</li> <li>• Lama smussata.</li> </ul>	<ul style="list-style-type: none"> <li>• Pulire con un panno asciutto o con un pennello.</li> <li>• Sostituire la piastra stendi-fetta.</li> <li>• Utilizzare una parte diversa della lama.</li> </ul>
Le sezioni si curvano sulla piastra stendi-fetta.	<ul style="list-style-type: none"> <li>• La piastra stendi-fetta non sporge abbastanza oltre il bordo della lama.</li> </ul>	<ul style="list-style-type: none"> <li>• Allineare correttamente la piastra stendi-fetta.</li> </ul>
Rumore grattante durante il sezionamento e la corsa di ritorno della testa campione. Sezioni ondulate.	<ul style="list-style-type: none"> <li>• La piastra stendi-fetta sporge troppo oltre il bordo della lama e graffia il campione.</li> <li>• Lama danneggiata.</li> </ul>	<ul style="list-style-type: none"> <li>• Allineare correttamente la piastra stendi-fetta.</li> <li>• Utilizzare una parte diversa della lama.</li> </ul>
Vibrazioni durante il sezionamento.	<ul style="list-style-type: none"> <li>• Bordo della piastra stendi-fetta danneggiato.</li> <li>• Campione congelato in modo insufficiente sul disco campione.</li> <li>• Disco campione non bloccato abbastanza saldamente.</li> <li>• Giunto a sfera del supporto non bloccato in sede abbastanza saldamente.</li> <li>• Lama non bloccata abbastanza saldamente.</li> <li>• Il campione è stato sezionato troppo spesso e si è staccato dal disco.</li> <li>• Campione molto duro e non omogeneo.</li> <li>• Lama smussata.</li> <li>• Profilo della lama inadeguata al taglio di questo campione.</li> <li>• Angolo di spoglia non corretto.</li> </ul>	<ul style="list-style-type: none"> <li>• Sostituire la piastra stendi-fetta.</li> <li>• Congelare nuovamente il campione sul relativo disco.</li> <li>• Controllare l'ammorsamento.</li> <li>• Controllare l'ammorsamento del giunto a sfera.</li> <li>• Controllare l'ammorsamento della lama.</li> <li>• Congelare nuovamente il campione sul relativo disco.</li> <li>• aumentare lo spessore di taglio; eventualmente ridurre la superficie della sezione.</li> <li>• Utilizzare una parte diversa della lama.</li> <li>• Utilizzare una lama con un'affilatura diversa.</li> <li>• Eseguire l'impostazione dell'angolo di spoglia.</li> </ul>
Condensa sulla piastra stendi-fetta e sulla lama durante la pulizia.	<ul style="list-style-type: none"> <li>• Pennello, pinzette, panno o altro materiale di pulizia troppo caldo.</li> </ul>	<ul style="list-style-type: none"> <li>• Utilizzare componenti e materiali di pulizia solo se freddi. Conservarli sullo scaffale all'interno della criocamera.</li> </ul>



Problema	Cause	Rimedi
Piastra stendi-fetta danneggiata dopo la regolazione.	<ul style="list-style-type: none"> <li>• Piastra stendi-fetta troppo sopra il bordo della lama. La regolazione è stata eseguita in direzione del bordo tagliente.</li> </ul>	<ul style="list-style-type: none"> <li>• Sostituire la piastra stendi-fetta; quindi sollevare nella regolazione.</li> <li>• Manipolare la piastra stendi-fetta con maggiore attenzione!</li> </ul>
Sezioni spesse o sottili.	<ul style="list-style-type: none"> <li>• Temperatura non corretta per il taglio del tessuto.</li> <li>• Profilo della lama inadeguata al taglio di questo campione.</li> <li>• Formazione di ghiaccio sul dorso della lama.</li> <li>• Velocità del volantino manuale non uniforme oppure errata.</li> <li>• Lama non bloccata abbastanza saldamente.</li> <li>• Supporto portacampioni non bloccato abbastanza saldamente.</li> <li>• Compound di congelamento applicato su disco del campione freddo; dopo il congelamento l'oggetto può staccarsi dal disco.</li> <li>• Lama smussata.</li> <li>• Angolo di spoglia non corretto.</li> </ul>	<ul style="list-style-type: none"> <li>• Selezionare la temperatura corretta e attendere fino al raggiungimento della stessa.</li> <li>• Utilizzare la lama con un profilo diverso (c o d) o se necessario un commutatore a lame monouso.</li> <li>• Rimuovere il ghiaccio.</li> <li>• Adattare la velocità.</li> <li>• Controllare l'ammorsamento.</li> <li>• Controllare l'ammorsamento.</li> <li>• Depositare il compound di congelamento sul disco tiepido; montare il campione nella criocamera e congelarlo.</li> <li>• Utilizzare una parte diversa della lama.</li> <li>• Impostare l'angolo di spoglia corretto.</li> <li>• Preparare un nuovo campione.</li> </ul>
Il tessuto rimane incollato sulla piastra stendi-fetta.	<ul style="list-style-type: none"> <li>• Campione secco.</li> <li>• Piastra stendi-fetta troppo calda o regolata in modo errato.</li> <li>• Cariche statiche.</li> <li>• Grasso sull'angolo o sul bordo della piastra stendi-fetta.</li> <li>• Lama arrugginita.</li> </ul>	<ul style="list-style-type: none"> <li>• Raffreddare la piastra stendi-fetta o regolarla nuovamente.</li> <li>• Eliminare le cariche statiche.</li> <li>• Eliminare il grasso in caso di utilizzo di alcol.</li> <li>• Rimuovere la ruggine.</li> </ul>
Le sezioni piane si arrotolano ribaltando verso l'alto la piastra stendifetta.	<ul style="list-style-type: none"> <li>• Carica statica o correnti d'aria.</li> <li>• Piastra stendi-fetta troppo calda.</li> </ul>	<ul style="list-style-type: none"> <li>• Eliminare le cariche statiche.</li> <li>• Raffreddare la piastra stendi-fetta.</li> </ul>

Problema	Cause	Rimedi
Le sezioni si strappano o si dividono.	<ul style="list-style-type: none"> <li>• Temperatura troppo bassa per il taglio del tessuto.</li> <li>• Zona non affilata, sporco, polvere, brina o ruggine sulla lama.</li> <li>• Bordo superiore della piastra stendi-fetta danneggiato.</li> <li>• Particelle dure nel tessuto.</li> <li>• Dorso della lama sporco.</li> <li>• Tacca nel filo della lama.</li> </ul>	<ul style="list-style-type: none"> <li>• Selezionare una temperatura superiore e attendere.</li> <li>• Eliminare la causa, quindi pulire.</li> <li>• Sostituire la piastra stendi-fetta.</li> <li>• Se l'applicazione lo permette, tagliare con maggiore profondità.</li> <li>• Pulire.</li> <li>• Utilizzare una parte diversa della lama.</li> </ul>
Avanzamento del campione non uniforme o impreciso.	<ul style="list-style-type: none"> <li>• Microtomo difettoso.</li> </ul>	<ul style="list-style-type: none"> <li>• Rivolgersi all'assistenza tecnica.</li> </ul>
Non è possibile rimuovere il disco del preparato.	<ul style="list-style-type: none"> <li>• Dell'umidità sul lato inferiore fa congelare il disco campione sullo scaffale di congelamento o sulla testa del preparato.</li> </ul>	<ul style="list-style-type: none"> <li>• Applicare dell'alcol concentrato sui punti di contatto o riscaldare la testa del campione.</li> </ul>
Il criostato non funziona.	<ul style="list-style-type: none"> <li>• Presa di rete non correttamente collegata.</li> <li>• Il sezionatore è disinserito.</li> </ul>	<ul style="list-style-type: none"> <li>• Controllare che lo spinotto di alimentazione sia collegato correttamente.</li> <li>• Portare il commutatore di nuovo nella posizione di blocco superiore.</li> </ul>
Capacità di raffreddamento insufficiente o nulla.	<ul style="list-style-type: none"> <li>• Compressore difettoso.</li> <li>• Perdita nel sistema di refrigerazione.</li> <li>• Condizioni del sito inadatte.</li> <li>• Le fessure di aerazione del condensatore sono sporche.</li> </ul>	<ul style="list-style-type: none"> <li>• Rivolgersi all'assistenza tecnica.</li> <li>• Rivolgersi all'assistenza tecnica.</li> <li>• - Controllare i requisiti del sito d'installazione (→ p. 21 – 4.1 Requisiti del sito di installazione).</li> <li>• Pulire le fessure di aerazione.</li> </ul>
Rumore grattante alla copertura della fessura del microtomo.	<ul style="list-style-type: none"> <li>• Attrito tra la copertura della fessura e l'alloggiamento del microtomo.</li> </ul>	<ul style="list-style-type: none"> <li>• Applicare dell'olio per criostato sulla copertura della fessura e distribuirlo ruotando il volantino manuale o con un panno pulito.</li> </ul>
La base del portalama non è bloccabile abbastanza saldamente.	<ul style="list-style-type: none"> <li>• Forza di ammortamento dell'elemento a T insufficiente.</li> </ul>	<ul style="list-style-type: none"> <li>• Regolare la forza di ammortamento dell'elemento a T (→ p. 40 – Regolazione della forza di ammortamento dell'elemento a T).</li> </ul>

### 8.3.1 Sostituzione della batteria

La batteria viene sostituita durante il servizio di manutenzione.

Se il cliente non ha stipulato un contratto di manutenzione, la batteria deve essere sostituita al più tardi dopo 7 anni. Spegnendo lo strumento, tutte le impostazioni (orario, tempo di congelamento, spessore del taglio, ecc.) si perderanno.

Non esiste alcun rischio per lo strumento. Alla prima accensione oppure dopo la sostituzione della batteria, il cliente dovrà tuttavia inserire nuovamente i valori impostati.

## 9. Pulizia, disinfezione e manutenzione

### 9.1 Pulizia



#### Avvertenza

- Durante la pulizia o disinfezione indossare l'abbigliamento protettivo (guanti, maschera, camice di laboratorio, ecc.).
- Per pulizia o disinfezione non utilizzare solventi (xilene, acetone, ecc.).
- In caso di utilizzo di prodotti detergenti e disinfettanti, rispettare le specifiche tecniche fornite dai rispettivi produttori.
- Rischio di esplosione in caso di utilizzo di alcol: Predisporre adeguata ventilazione e verificare che lo strumento sia spento.



#### Nota

Rimuovere quotidianamente i residui di sezionamento dal criostato con un pennello freddo.

### 9.2 Disinfezione a temperatura ambiente



#### Avvertenza

- Durante qualsiasi operazione di disinfezione indossare l'abbigliamento protettivo (guanti, maschera, camice di laboratorio, ecc.).
- In caso di utilizzo di prodotti detergenti e disinfettanti, rispettare le specifiche tecniche fornite dai rispettivi produttori.
- Rischio di esplosione in caso di utilizzo di alcol: Predisporre adeguata ventilazione e verificare che lo strumento sia spento.
- Prima di riaccendere lo strumento, assicurare la corretta ventilazione della camera.



#### Nota

- Se il criostato viene sbrinato completamente, il tappo sul fondo della criocamera deve essere rimosso. Quindi, reinserire il tappo in gomma e controllare che sia ben in sede.
- L'acqua di condensa viene convogliata in un contenitore a parte situato accanto allo strumento attraverso un tubo di scarico flessibile (→ "Fig. 54-1").

1. Spegnerlo lo strumento.
2. Togliere delicatamente dalla camera la lama/lama monouso insieme a campioni e accessori.
3. Rimuovere i rifiuti di sezionamento dalla criocamera e smaltirli.
4. Smontare la finestra a scorrimento chiusa dal lato anteriore sollevandola delicatamente (→ p. 73 – 9.3.3 Rimozione della finestra a scorrimento).
5. Pulire le pareti della camera del criostato con un foglio di carta umidificato con disinfettante a base alcolica.
6. Posizionare un apposito contenitore per rifiuti sotto il tubo di scarico, sul lato destro dello strumento (→ "Fig. 54-1").
7. Estrarre il tubo in gomma dal fondo della camera e scaricare il disinfettante nel contenitore di rifiuti.
8. Utilizzare il tubo in gomma per sigillare nuovamente lo scarico nella criocamera.
9. Smaltire il liquido di scarto conformemente ai regolamenti di smaltimento dei rifiuti.

10. Consentire alla criocamera di asciugare completamente.
11. Inserire nuovamente gli accessori disinfettati e gli strumenti nella criocamera soltanto quando completamente asciugati.
12. Accendere lo strumento.
13. Una volta raggiunta la temperatura adatta nella criocamera, rimettere i campioni nella criocamera.



Fig. 54

**Nota**

Il contenitore di rifiuti (→ "Fig. 54-1") raccoglie l'acqua di condensa che si accumula durante lo sbrinamento. Per questo motivo, controllare il livello del liquido ad intervalli regolari e, se necessario, svuotare il contenitore secondo le direttive del laboratorio.

### 9.3 Manutenzione

#### 9.3.1 Manutenzione generale

Per assicurare un funzionamento uniforme dello strumento per un periodo prolungato di tempo, si raccomanda quanto segue:

- Far controllare lo strumento almeno 1 volta all'anno da un tecnico di servizio qualificato da noi autorizzato.
- Alla fine del periodo di garanzia, stipulare un contratto di servizio. Per ulteriori informazioni, contattate il vostro centro servizi locale Leica.
- Pulire lo strumento **GIORNALMENTE**.

Una volta la settimana:



### Nota

Prima di oliare le parti qui di seguito citate, è necessario rimuovere con attenzione tutti i rifiuti di sezionamento e i depositi.

- Lubrificare l'accoppiamento in plastica (→ "Fig. 57-6") con una goccia di olio criostatico.
- Lubrificare il cilindro del campione (→ "Fig. 55-1"):
  - » Premere l'apposito tasto per l'avanzamento rapido per spostare il cilindro del campione fino alla posizione frontale di stop, applicare una goccia d'olio per criostato e rispostare il cilindro del campione alla posizione di riposo premendo l'apposito tasto per l'avanzamento rapido.

Occasionalmente o quando necessario:

- Applicare una goccia di olio per criostato all'elemento di blocco (elemento a T) (→ "Fig. 55-2") sul basamento del microtomo e sulla leva di blocco (→ "Fig. 55-3").
- Lubrificare la copertura della fessura (→ "Fig. 55-4").
  1. A tale scopo portare prima la testa del campione ruotando il volantino manuale verso l'alto, applicare alcune gocce di criostato sulla copertura della fessura;
  2. portare quindi la testa del campione completamente in basso ed applicare alcune gocce di criostato sulla copertura della fessura.
  3. Distribuire l'olio applicato ruotando il volantino manuale o con un panno pulito.
- In presenza di sporco visibile (fiocchi di polvere, ecc.) pulire le aperture di aerazione (→ "Fig. 56-5") del compressore in basso sul lato destro dello strumento con un pennello, scopino o aspirapolvere in direzione delle lamelle.



### Nota

Non eseguire alcuna riparazione dello strumento autonomamente poiché così facendo si perderebbe la garanzia. Le riparazioni possono essere effettuate solo da tecnici di servizio autorizzati da Leica.

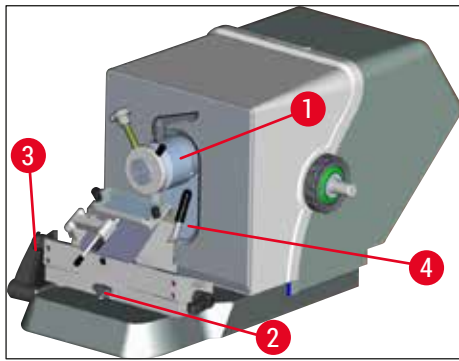


Fig. 55



Fig. 56

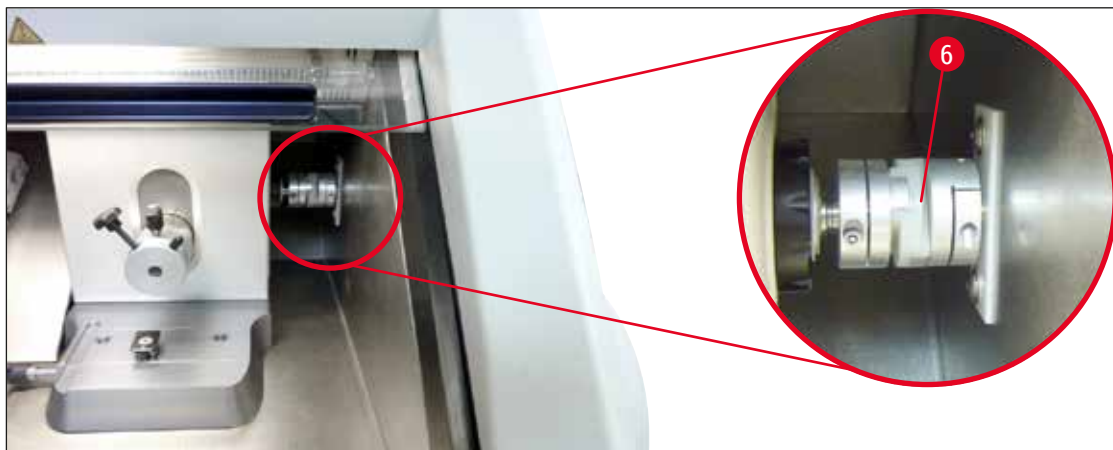


Fig. 57

## 9.3.2 Sostituzione dei fusibili



## Avvertenza

- Prima di sostituire i fusibili, spegnere lo strumento con il fusibile automatico dell'alimentazione e staccare la spina!
- Non usare tipi di fusibili diversi da quelli indicati in (→ p. 18 – 3. Dati tecnici).
- L'uso di fusibili diversi da quelli specificati dal produttore può causare gravi danni allo strumento e a mettere a rischio la vita e l'incolumità dell'operatore!

Sul retro dello strumento è presente una scatola con 4 fusibili (→ "Fig. 58"):

1. Svitare mediante cacciavite la boccia del fusibile difettoso.
2. Smontare fusibile e relativa boccia.
3. Inserire il fusibile stabilito nella boccia ed avvitare quindi quest'ultima con un giravite fino in fondo.



Fig. 58

Fusibile	Funzione/protezione	Tipo
F1	Libero	
F2	Avanzamento rapido	T 1,6 A
F3	Alimentazione della scheda del processore	T 1,0 A
F4	Riscaldatori	T 6,25 A



### 9.3.3 Rimozione della finestra a scorrimento

1. Spegnerlo lo strumento con il fusibile automatico del circuito.
2. Scollegare lo spinotto di alimentazione.
3. Sollevare leggermente la finestra scorrevole riscaldata (→ "Fig. 59-1") afferrandola per l'impugnatura (→ "Fig. 59-2") ed estrarla tirandola verso la parte anteriore.
4. Eseguire le operazioni di disinfezione/pulizia.
5. Inserire nuovamente la finestra a scorrimento.
6. Ricollegare lo strumento all'alimentazione di rete e accenderlo.

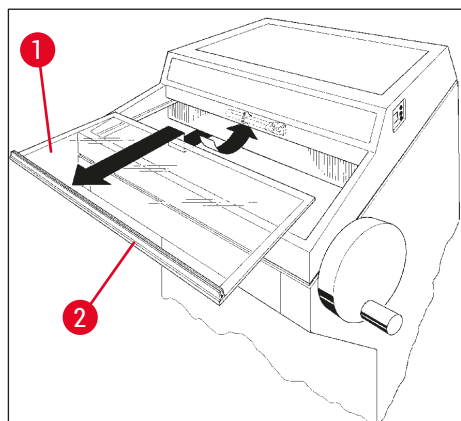


Fig. 59

### 9.3.4 Sostituzione dell'illuminazione a LED

L'illuminazione a LED è progettata per una durata massima. In caso di danneggiamento, contattare l'assistenza Leica per accordarsi sulla sostituzione. Per maggiori dettagli, vedere il capitolo (→ p. 101 – 11. Garanzia e servizio).

## 10. Informazioni per gli ordini, componenti e materiali di consumo

### 10.1 Informazioni per gli ordini

Descrizione	Cod. ordine
<b>Base del portalama e portalama</b>	
Base per portalama CN, CE, premium	14 0491 47875
Portalama CN per lame di microtomo standard	14 0477 42358
Portalama premium	14 0491 48023
Portalama CE, a profilo alto e a profilo basso	14 0491 47873
Portalama CE, senza impostazione dell'angolo di spoglia	14 0419 33992
Piastra di pressione portalama, 22°, per lame da microtomo	14 0491 48004
Portalama CE-TC	14 0491 47874
Kit antistatico per portalama CE, profilo alto	14 0800 37740
Kit antistatico per portalama CE, profilo basso	14 0800 37739
Supporto lama per portalama CN, per lame corte	14 0419 19426
Supporto lama per portalama CN, per lame lunghe	14 0419 19427
<b>Lame monouso</b>	
Lame monouso Leica TC-65, 5 unità	14 0216 26379
Lame monouso profilo alto Leica, tipo 818, 1 confezione da 50 unità,	14 0358 38926
Lame monouso profilo alto Leica, tipo 818, 10 confezioni da 50 unità	14 0358 38383
Lame monouso profilo basso Leica, tipo 819, 1 confezione da 50 unità	14 0358 38925
Lame monouso profilo basso Leica, tipo 819, 10 confezioni da 50 unità	14 0358 38382
<b>Lame riutilizzabili</b>	
Lama, lunghezza 16 cm, profilo c	14 0216 07100
Lama, tagliente da 16 cm in carburo metallico, profilo c	14 0216 04206
Lama, lunghezza 16 cm, profilo d	14 0216 07132
Lama, lama da 16 cm in carburo metallico, profilo d	14 0216 04813
Cassetta portalame, variabile, per 1 o 2 lame di lunghezza compresa tra 10 a 16 cm	14 0213 11140
<b>Sistema di crioinclusione secondo Dr. Peters</b>	
Uso previsto: facilita il preciso orientamento dei campioni di tessuto.	
Valigetta con sistema di crioinclusione	14 0201 40670
Sistema di crioinclusione	14 0201 39115
Kit di barrette di inclusione con piccoli avvallamenti, 18 mm	14 0201 39116
Kit di barrette di inclusione con avvallamenti medi, 24 mm	14 0201 39117
Kit di barrette di inclusione con grandi avvallamenti, 30 mm	14 0201 39118
Kit di tavolino per congelamento/estrattore di calore, su gambi	14 0201 39119
Barretta di inclusione, 4 x 18 mm	14 0201 39120
Barretta di inclusione, 4 x 24 mm	14 0201 39121
Barretta di inclusione, 3 x 30 mm	14 0201 39122
Tavolino portaoggetti, rettangolare, 28 mm	14 0201 39123

Descrizione	Cod. ordine
Tavolino portaoggetti, rettangolare, 36 mm	14 0201 39124
Estrattore di calore	14 0201 39125
Contenitore per dischi di preparato	14 0201 39126
Spatola per l'orientamento del campione per sistema di crioinclusione secondo Dr. Peters, confezione da 8 unità	14 0201 39127
<b>Componenti e materiali di consumo</b>	
Usò previsto: permette la colorazione manuale di criosezionamenti.	
Vaschetta "easy dip" con colorante, bianco, 6 unità per confezione	14 0712 40150
Vaschetta "easy dip" con colorante, rosa, 6 unità per confezione	14 0712 40151
Vaschetta "easy dip" con colorante, verde, 6 unità per confezione	14 0712 40152
Vaschetta "easy dip" con colorante, giallo, 6 unità per confezione	14 0712 40153
Vaschetta "easy dip" con colorante, blu, 6 unità per confezione	14 0712 40154
Portavetrini "easy dip", grigio, 6 unità per confezione	14 0712 40161
O-Ring blu, per il contrassegno cromatico, 20 mm e 30 mm, 10 unità	14 0477 43247
O-Ring rosso, per il contrassegno cromatico, 20 mm e 30 mm, 10 unità	14 0477 43248
O-Ring blu, per il contrassegno cromatico, 40 mm, 10 unità	14 0477 43249
O-Ring rosso, per il contrassegno cromatico, 40 mm, 10 unità	14 0477 43250
O-Ring blu, per il contrassegno cromatico, 55 mm, 10 unità	14 0477 43251
O-Ring rosso, per il contrassegno cromatico, 55 mm, 10 unità	14 0477 43252
Set di attrezzi per criostati	14 0436 43463
Disco campione, 20 mm	14 0370 08636
Disco campione, 25 mm	14 0416 19275
Disco campione, 30 mm	14 0370 08587
Disco campione, 40 mm	14 0370 08637
Disco campione, 55 mm	14 0419 26491
Disco campione, 50 x 80 mm	14 0419 26750
Usò previsto: accelera il congelamento di campioni di tessuto.	
Estrattore di calore, stazionario, completo	14 0471 30792
Stazione di parcheggio	14 0471 30793
Estrattore di calore – mobile	14 0443 26836
Blocco di trasporto per dischi campione, piccolo (supporto per dischi campione)	14 0491 47787
Blocco di trasporto per dischi campione, grande (supporto per dischi campione)	14 0491 47786
Usò previsto: consente il riscaldamento del campione; se eccessivamente freddo, togliere il campione dal relativo disco.	
Blocco termico	14 0398 18542
Adattatore Miles, per dischi campione TissueTek	14 0436 26747
Kit adattatore spinotto EU-UK	14 0411 45349
Scaffale spostabile, completo	14 0491 46750

Descrizione	Cod. ordine
<b>Materiali di consumo</b>	
Kit aggiuntivo: braccio orientabile con sistema stendifetta	14 0419 35693
Sistema stendifetta CE, vetro – 70 mm, 100 µm distanziale per 5 - 50 µm	14 0419 33980
Sistema stendifetta CE, vetro – 70 mm, 50 µm distanziale per massimo 4 µm	14 0419 37258
Sistema stendifetta CE, vetro – 70 mm, 150 µm distanziale per oltre 50 µm	14 0419 37260
Sistema stendifetta per portalama CN, per 5 µm - 50 µm	14 0419 33981
Inserito di vetro, per la riduzione del diaframma, largo 70 mm	14 0477 42497
Inserito di vetro 50 mm	14 0419 33816
FSC22 mezzo di inclusione per criostati (9 x 118 ml), trasparente <sup>1</sup>	380 1480
FSC22 mezzo di inclusione per criostati (9 x 118 ml), blu <sup>1</sup>	380 1481
Mezzo di inclusione per criostati, 125 ml	14 0201 08926
Olio per criostato, 250 ml	14 0336 06100
Guanti di sicurezza, antitaglio, misura S	14 0340 40859
Guanti di sicurezza, antitaglio, misura M	14 0340 29011

<sup>1</sup> Il prodotto potrebbe non essere disponibile nel proprio Paese. Rivolgersi al proprio distributore locale.



#### Nota

I portalama Leica sono ottimizzati per l'uso con lame monouso Leica Biosystems per lame a basso profilo con le seguenti dimensioni: Lung. x Alt. x Largh. (mm) 80 +/-0,05 x 8 +/-0,1 x 0,254 +/-0,008 e per lame ad alto profilo con le seguenti dimensioni: Lung. x Alt. x Largh. (mm) 80 +/-0,05 x 14 +/-0,15 x 0,317 +/-0,005.

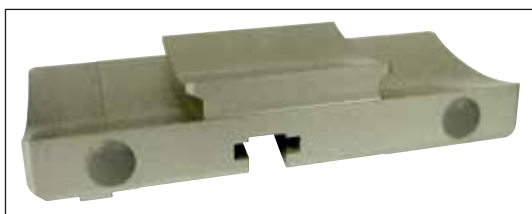


Fig. 60

#### Base portalama,

per portalama CN, portalama CE, CE-TC, portalama premium

Cod. ordine

14 0491 47875



Fig. 61

#### Portalama premium, completo,

per lame di profilo alto e basso, con spostamento laterale, stendifetta in vetro e palm rest

Cod. ordine

14 0491 48023



Fig. 62

**Portalama CN,**

per lame da microtomo standard o barre per lame magnetiche.

Regolazione dell'angolo di spoglia e dell'altezza della lama.

Supporti per lame lunghe e corte.

Stendifetta e salvadita regolabile.

**Cod. ordine**

**14 0477 42358**



Fig. 63

**Portalama CE,**

universale (lame monouso di profilo alto e basso) con spostamento laterale e stendifetta in vetro.

Angolo di spoglia regolabile.

**Cod. ordine**

**14 0491 47873**

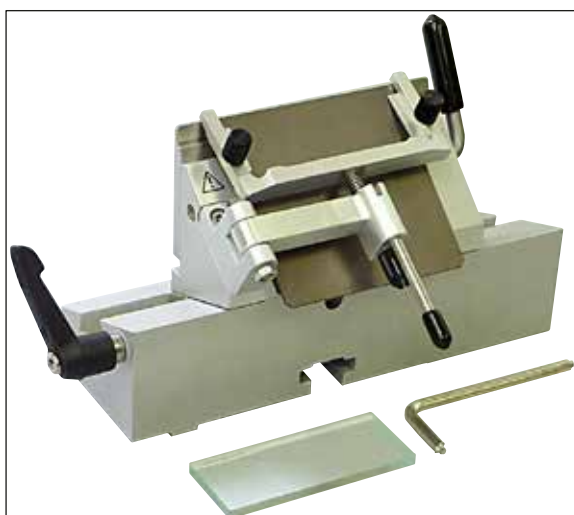


Fig. 64

**Portalama CE,**

per lame monouso di profilo basso, **SENZA** impostazione dell'angolo di spoglia, incluse base del portalama e piastre di pressione.

**Cod. ordine**

**14 0419 33992**



Fig. 65

**Portalama CE-TC,**

per lame monouso al carburo di tungsteno.

Particolarmente adatte al taglio di materiali più duri, come ad esempio tessuti, ossa o cartilagini.

**Cod. ordine** 14 0491 47874



Fig. 66

**Piastra premilama portalama, 22°,**

per lame da microtomo a profilo alto.

**Cod. ordine** 14 0491 48004



Fig. 67

**Kit antistatico per portalama CE, profilo alto**

**Cod. ordine** 14 0800 37740

**Kit antistatico per portalama CE, profilo basso**

**Cod. ordine** 14 0800 37739



Fig. 68

**Supporto per portalama CN,**

per lame corte

**Cod. ordine** 14 0419 19426

**Supporto per portalama CN,**

per lame lunghe

**Cod. ordine** 14 0419 19427



Fig. 69

**Lame monouso Leica TC-65,**

Microtomo Leica TC-65, sistema di lame monouso per tagliare materiali di preparati duri.

Le lame monouso Leica TC-65 al carburo di tungsteno sono state create appositamente per le esigenze di laboratorio, con i materiali rigidi e smussati convenzionali.

Il carburo metallico a grana fine garantisce tagli fino a ca. 2 µm.

Le lame sono completamente riciclabili.

Lunghezza: 65 mm, spessore: 1 mm, altezza: 11 mm

Lame monouso Leica TC-65 in carburo di tungsteno.

Confezione da 5 unità.

**Cod. ordine**

**14 0216 26379**



Fig. 70

**Lame monouso profilo alto Leica, tipo 818**

80 x 14 x 0,317 mm

1 confezione da 50 unità

**Cod. ordine**

**14 0358 38926**

10 confezioni da 50 unità

**Cod. ordine**

**14 0358 38383**



Fig. 71

**Lame monouso profilo basso Leica, tipo 819**

80 x 8 x 0,25 mm

1 confezione da 50 unità

**Cod. ordine**

**14 0358 38925**

10 confezioni da 50 unità

**Cod. ordine**

**14 0358 38382**



Fig. 72

### Lama, 16 cm, acciaio, profilo c,

(piana su ambedue i lati, per sezioni in paraffina e congelate). Numero di serie della lama (→ "Fig. 72-1")

Avvertenza: inclusa cassetta portalama  
14 0213 11140

Cod. ordine

14 0216 07100



Fig. 73

### Lama, 16 cm, carburo di tungsteno, profilo c,

Avvertenza: inclusa cassetta portalama  
14 0213 11140

Cod. ordine

14 0216 04206



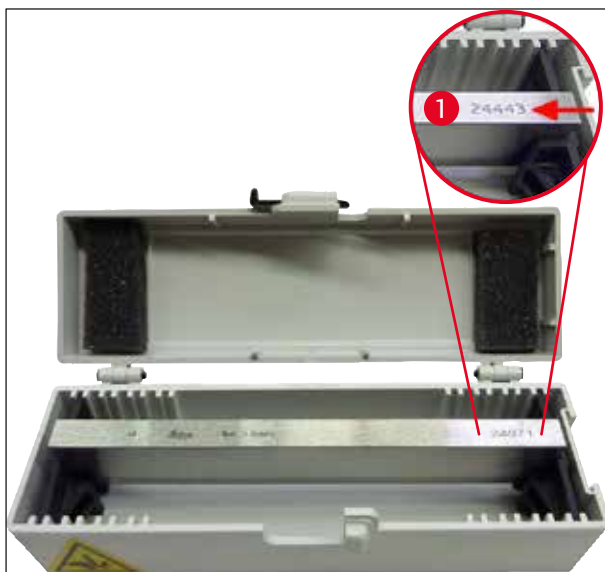


Fig. 74

**Lama, 16 cm, acciaio, profilo d,**

Avvertenza: inclusa cassetta portalama  
14 0213 11140

**Cod. ordine** 14 0216 07132

**Lama da 16 cm, carburo di tungsteno, profilo d,**

Avvertenza: inclusa cassetta portalama  
14 0213 11140

Numero di serie della lama (→ "Fig. 74-1")

**Cod. ordine** 14 0216 04813



Fig. 75

**Cassetta porta lame, variabile,**

Per 1 o 2 lame di lunghezza compresa tra 10 a  
16 cm

**Cod. ordine** 14 0213 11140



Fig. 76

**Valigetta con sistema di crioinclusione contenente:**

- 3 barrette di inclusione con avvallamenti, in tre misure: 18 mm, 24 mm, 30 mm
- 6 dischi di preparato, piccoli
- 4 dischi di preparato, grandi
- 4 estrattori di calore
- 1 contenitore per dischi campione
- 16 spatole per l'orientamento del preparato
- 1 tavoletta per sezionamento/tavolino per congelamento
- 1 estrattore di calore, su gambi
- 1 pinzetta di inclusione angolata

**Cod. ordine** 14 0201 40670

**Sistema di crioinclusione, completo**

composto da:

- 3 barrette di inclusione con avvallamenti, in tre misure: 18 mm, 24 mm, 30 mm
- 6 dischi di preparato, piccoli
- 4 dischi di preparato, grandi
- 4 estrattori di calore
- 1 contenitore per dischi campione
- 16 spatole per l'orientamento del preparato
- 1 tavoletta per sezionamento/tavolino per congelamento
- 1 estrattore di calore, su gambi
- 1 pinzetta di inclusione angolata



Fig. 77

**Cod. ordine** 14 0201 39115



Fig. 78

**Kit barretta d'inclusione**

con avvallamenti piccoli composti da:

- 1 barretta d'inclusione, avvallamenti di 18 mm
- 4 dischi di preparato, piccoli
- 2 estrattori di calore
- 8 spatole per l'orientamento del preparato

**Cod. ordine** 14 0201 39116

**Kit barretta d'inclusione**

con avvallamenti medi composti da:

- 1 barretta d'inclusione, avvallamenti di 24 mm
- 4 dischi di preparato, piccoli
- 2 estrattori di calore
- 8 spatole per l'orientamento del preparato

**Cod. ordine** 14 0201 39117

**Kit barretta d'inclusione**

con avvallamenti grandi composti da:

- 1 barretta d'inclusione, avvallamenti di 30 mm
- 4 dischi di preparato, grandi
- 2 estrattori di calore
- 8 spatole per l'orientamento del preparato

**Cod. ordine** 14 0201 39118

**Kit di tavolino per congelamento/estrattore di calore,**

su gambi, composto da:

- 1 pinzetta, rivestita in epossido
- 1 spatola di plastica
- Gambi aggiuntivi

**Cod. ordine** 14 0201 39119



Fig. 79



Fig. 80

**Barretta d'inclusione**

Altezza: 25.4 mm  
con 4 avvallamenti di 18 mm

**Cod. ordine** 14 0201 39120

Altezza: 25.4 mm  
con 4 avvallamenti di 24 mm, acciaio inossidabile

**Cod. ordine** 14 0201 39121

Altezza: 25.4 mm  
con 3 avvallamenti di 30 mm, acciaio inossidabile

**Cod. ordine** 14 0201 39122

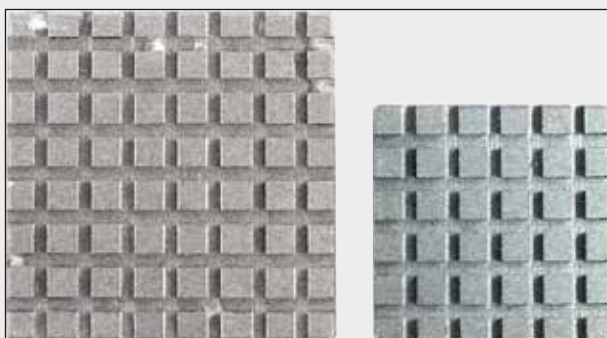


Fig. 81

**Disco di preparato,**

rettangolare, acciaio inossidabile, piccolo 28 mm  
confezione da 1 pezzi.

**Cod. ordine** 14 0201 39123

**Disco di preparato,**

rettangolare, acciaio inossidabile, misura: 36 mm  
confezione da 1 pezzi.

**Cod. ordine** 14 0201 39124

**Estrattore di calore**

Fig. 82

**Cod. ordine** 14 0201 39125



Fig. 83

Contenitore per dischi di preparato

Cod. ordine

14 0201 39126

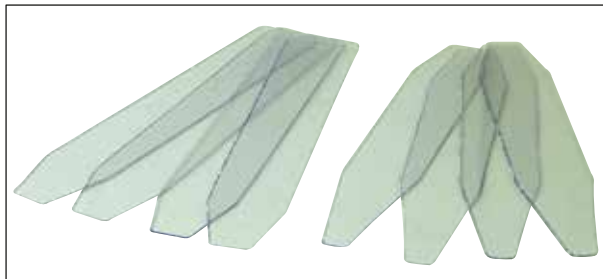


Fig. 84

Spatole per l'orientamento del campione per sistema di crioinclusione secondo Dr. Peters

confezione da 8 pezzi.

Cod. ordine

14 0201 39127

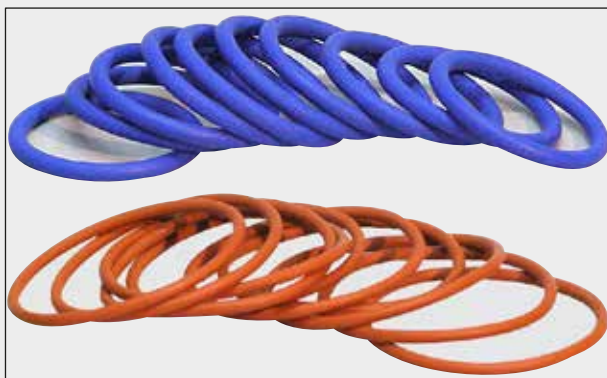


Fig. 85

**O-Ring blu,**

per il contrassegno cromatico del disco campione, 20 m e 30 mm, confezione da 10 unità

**Cod. ordine** **14 0477 43247**

**O-Ring rosso,**

per il contrassegno cromatico del disco campione, 20 m e 30 mm, confezione da 10 unità

**Cod. ordine** **14 0477 43248**

**O-Ring blu,**

per il contrassegno cromatico del disco campione, 40 mm, confezione da 10 unità

**Cod. ordine** **14 0477 43249**

**O-Ring rosso,**

per il contrassegno cromatico del disco campione, 40 mm, confezione da 10 unità

**Cod. ordine** **14 0477 43250**

**O-Ring blu,**

per il contrassegno cromatico del disco campione, 55 mm, confezione da 10 unità

**Cod. ordine** **14 0477 43251**

**O-Ring rosso,**

per il contrassegno cromatico del disco campione, 55 mm, confezione da 10 unità

**Cod. ordine** **14 0477 43252**



Fig. 86

**Set di attrezzi per criostati,**

composto da:

- 1 pennello sottile 14 0183 28642
- 1 pennello "Leica" con magnete 14 0183 40426
- 1 chiave a brugola con impugnatura da 5 14 0194 04760
- 1 chiave a brugola da 2,5 14 0222 04137
- 1 chiave a brugola da 3,0 14 0222 04138
- 1 chiave a brugola da 4,0 14 0222 04139
- 1 chiave a brugola da 5,0 14 0222 04140
- 1 chiave a brugola da 6,0 14 0222 04141
- 1 chiave a brugola da 1,5 14 0222 10050
- 1 chiave a brugola con testa a sfera da 4 14 0222 32131
- 1 chiave inglese a doppia testa da 16/13 14 0330 18595

**Cod. ordine 14 0436 43463**

**Easy Dip, portavetrini,**

per 12 portaoggetti, grigio  
confezione da 6 unità

**Cod. ordine 14 0712 40161**



Fig. 87



Fig. 88

**Easy Dip, vaschetta di colorante**

Colore: bianco

confezione da 6 unità

**Cod. ordine** 14 0712 40150

Colore: rosa

confezione da 6 unità

**Cod. ordine** 14 0712 40151

Colore: verde

confezione da 6 unità

**Cod. ordine** 14 0712 40152

Colore: giallo

confezione da 6 unità

**Cod. ordine** 14 0712 40153

Colore: blu

confezione da 6 unità

**Cod. ordine** 14 0712 40154



**Disco di preparato,**



20 mm	
<b>Cod. ordine</b>	<b>14 0370 08636</b>
25 mm	
<b>Cod. ordine</b>	<b>14 0416 19275</b>
30 mm	
<b>Cod. ordine</b>	<b>14 0370 08587</b>
40 mm	
<b>Cod. ordine</b>	<b>14 0370 08637</b>
55 mm	
<b>Cod. ordine</b>	<b>14 0419 26491</b>
50 x 80 mm	
<b>Cod. ordine</b>	<b>14 0419 26750</b>

**Fig. 89**

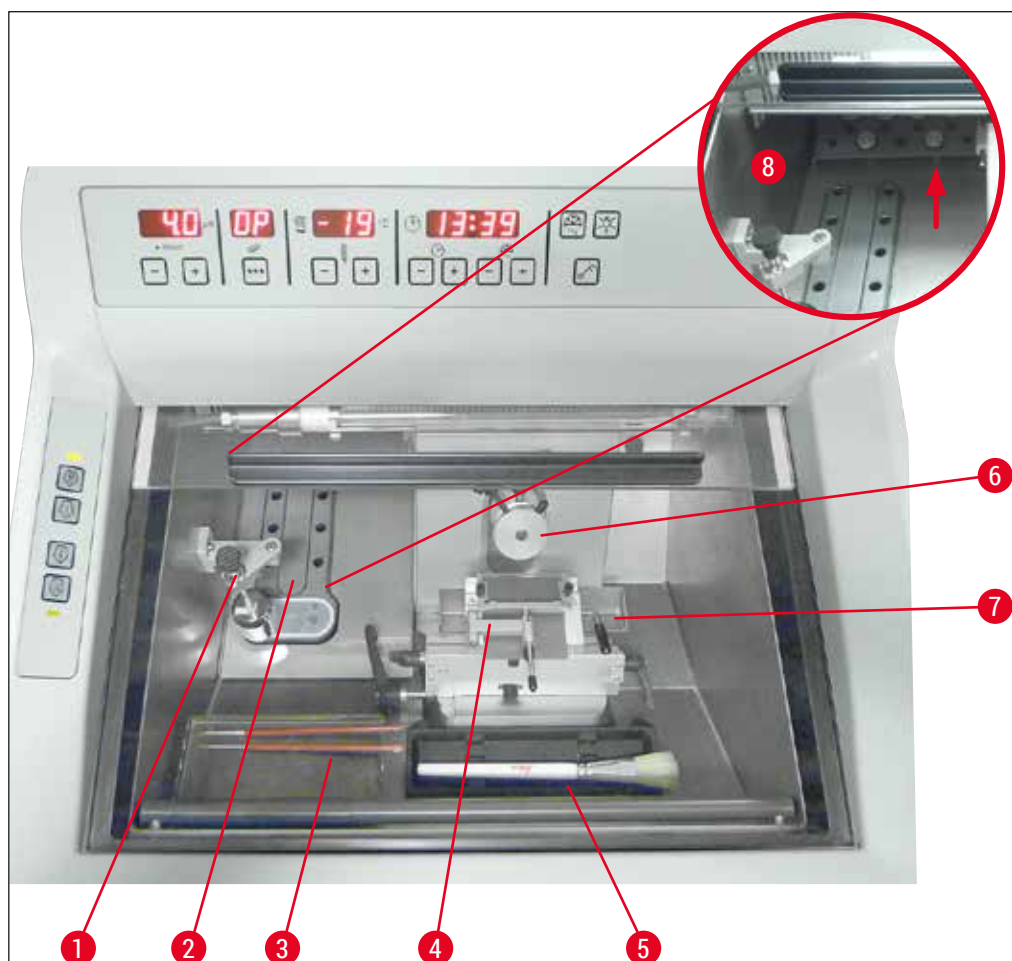


Fig. 90

- |   |  |   |                                |
|---|--|---|--------------------------------|
| 1 | Estrattore di calore stazionario (optional)                        | 5 | Scaffale per i pennelli        |
| 2 | Scaffale di congelamento, 10 posizioni                             | 6 | Testa del campione orientabile |
| 3 | Ripiano, spostabile (opzionale)                                    | 7 | Vassoio dei rifiuti            |
| 4 | Portalama CE con stendifetta – funge anche da salvadita (optional) | 8 | Superficie di appoggio         |



Fig. 91

**Blocco di trasporto**

per dischi campione, grande (13 fessure)

Cod. ordine

14 0491 47786



Fig. 92

**Blocco di trasporto**

per dischi campione, piccolo (5 fessure)

Cod. ordine

14 0491 47787



Fig. 93

I blocchi di trasporto grandi (→ "Fig. 91") e piccoli (→ "Fig. 92") possono essere usati congiuntamente (→ "Fig. 93").



Fig. 94

**Estrattore di calore**

mobile (→ p. 98 – 10.2 Estrattore di calore mobile – applicazione)

**Cod. ordine****14 0443 26836**

Fig. 95

**Blocco termico**

facilita la rimozione del tessuto congelato dal disco campione (→ p. 99 – 10.3 Estrazione a freddo – mediante blocco termico).

**Cod. ordine****14 0398 18542**

Fig. 96

**Adattatore**

per dischi campione Miles Tissue Tek.

**Cod. ordine****14 0436 26747**

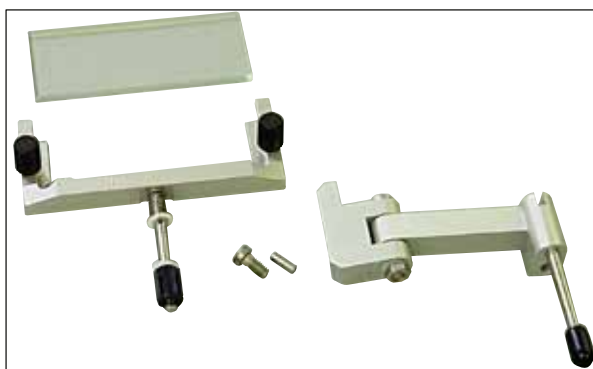


Fig. 97

**Kit aggiuntivo:**

**braccio orientabile con sistema stendifetta**

composto da:

Braccio orientabile

Sistema stendifetta:

- Inserto di vetro 70 mm
- Cornice metallica per inserti di vetro intercambiabili CE
- Distanziale da 100  $\mu\text{m}$

Impostazione consigliata per lo spessore di taglio  
5  $\mu\text{m}$  – 50  $\mu\text{m}$

Per portalama CE:

(14 0491 47873, 14 0419 33992)

**Cod. ordine**

**14 0419 35693**

**Sistema stendifetta CE**

Vetro -70 mm, composto da:

- Inserto di vetro 70 mm
- Cornice metallica per inserti di vetro intercambiabili CE
- Distanziale da 100  $\mu\text{m}$

Impostazione consigliata per lo spessore di taglio  
5  $\mu\text{m}$  – 50  $\mu\text{m}$

Per portalama CE:

(14 0491 47873, 14 0419 33992)

**Cod. ordine**

**14 0419 33980**



Fig. 98

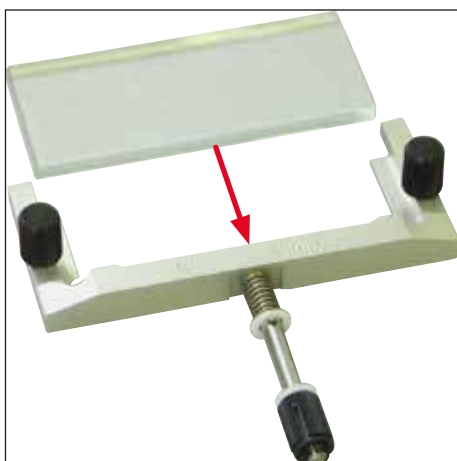


Fig. 99

**Sistema stendifetta CE**

Vetro -70 mm, per applicazioni specifiche, composto da:

- Inserto di vetro 70 mm
- Cornice metallica per inserti di vetro intercambiabili CE
- Distanziale da 50  $\mu$ m

Impostazione consigliata per lo spessore di taglio fino a 4  $\mu$ m

Per portalama CE:

(14 0491 47873, 14 0419 33992)

**Cod. ordine**

**14 0419 37258**

**Sistema stendifetta CE**

Vetro -70 mm, per applicazioni specifiche, composto da:

- Inserto di vetro 70 mm
- Cornice metallica per inserti di vetro intercambiabili CE
- Distanziale da 150  $\mu$ m

Impostazione consigliata per lo spessore di taglio oltre 50  $\mu$ m

Per portalama CE:

(14 0491 47873, 14 0419 33992)

**Cod. ordine**

**14 0419 37260**



Fig. 100



Fig. 101

**Sistema stendifetta**

per portalama CN, vetro – 50 mm, composto da:

- Insetto di vetro 50 mm
- Cornice metallica per inserti di vetro intercambiabili CN

Impostazione consigliata per lo spessore di taglio  
5 µm – 50 µm

**Cod. ordine** 14 0419 33981



Fig. 102

**Insetto di vetro**

per la riduzione del diaframma, largo 70 mm

Vetro di ricambio per i sistemi stendifetta CE-BB:  
(14 0477 42491, 14 0477 42492, 14 0477 42493)  
per portalama CE-BB (14 0477 43005)

**Cod. ordine** 14 0477 42497



Fig. 103

**Insetto di vetro**

50 mm

Per portalama CN (14 0477 42358)

**Cod. ordine** 14 0419 33816



Fig. 104

Composto idrosolubile per inclusione FSC 22, per il criosezionamento, FSC 22 è disponibile in versione trasparente o blu chiaro per una migliore visualizzazione dei campioni di piccole dimensioni

Trasparente, 9 x 118 ml

**N° ordine** **380 1480**

Blu, 9 x 118 ml

**N° ordine** **380 1481**



**Entrambi i prodotti potrebbero non essere disponibili nel proprio Paese. Rivolgersi al proprio distributore locale.**

**Composto per inclusione**

per il criosezionamento

Mezzo di inclusione per criostati, 125 ml

**Cod. ordine** **14 0201 08926**



Fig. 105





Fig. 106

**Olio per criostato**

Flacone da 250 ml

**Cod. ordine**

**14 0336 06100**



Fig. 107

**Guanti di sicurezza antitaglio**

1 paio, misura S

**Cod. ordine**

**14 0340 40859**

**Guanti di sicurezza antitaglio**

1 paio misura M

**Cod. ordine**

**14 0340 29011**



Fig. 108

Estrattore di calore  
stazionario, completo

Cod. ordine 14 0471 30792

Stabilizzatore di bassa temperatura per  
l'estrattore di calore  
(stazione di parcheggio) (→ "Fig. 108-1")

Cod. ordine 14 0471 30793



Fig. 109

Sistema di deposito, spostabile

per il montaggio nella zona anteriore del criostato  
per una conservazione raffreddata degli ausili di  
preparazione.

Cod. ordine 14 0491 46750

## 10.2 Estrattore di calore mobile – applicazione

Il congelamento del preparato con lo scaffale di congelamento può essere accelerato usando l'estrattore di calore aggiuntivo.

1. Conservare l'estrattore di calore nella criocamera.
2. Posizionarlo sulla superficie del campione per accelerare il congelamento.
3. Rimuoverlo una volta che il campione è completamente congelato.



### Nota

Consiglio:

Si raccomanda di preraffreddare l'estrattore di calore in azoto liquido o altro refrigerante.



**Avvertenza**

Attenzione ! Rischio di ustioni da congelamento!

**10.3 Estrazione a freddo – mediante blocco termico**

Il blocco termico (→ "Fig. 110-4") facilita la rimozione del campione congelato dal disco.



**Nota**

Il blocco termico non è conservato nella camera del criostato; invece, è conservato all'esterno a temperatura ambiente.

1. Posizionare il cappuccio (→ "Fig. 110-5") sul lato richiesto in modo che il foro per il corrispondente disco di preparato sia visibile.
2. Inserire il perno (→ "Fig. 110-2") del disco campione (→ "Fig. 110-1") nel corrispondente foro (→ "Fig. 110-3") sul blocco termico.
3. Dopo circa 20 secondi, il preparato congelato può essere rimosso dal disco di preparato con le pinzette (→ "Fig. 110-7").
4. Se il cappuccio è troppo allentato, regolarlo con la vite (→ "Fig. 110-6").



**Nota**

Non stringere troppo la vite.



Fig. 110

### 10.4 Estrattore di calore stazionario (optional) – applicazione

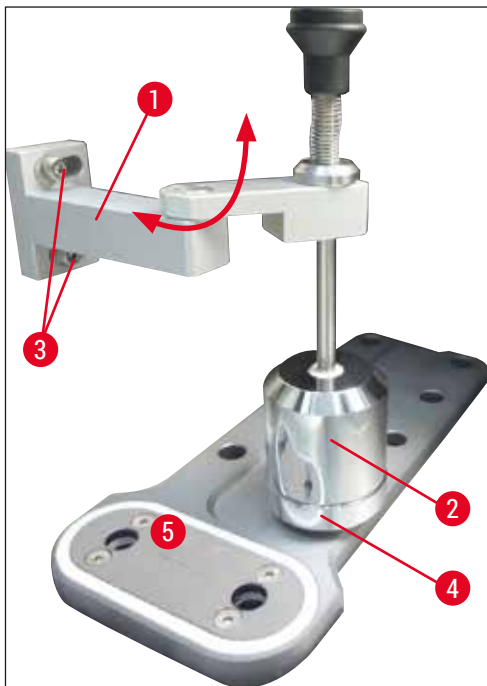


Fig. 111

- Fissare il supporto (→ "Fig. 111-1") dell'estrattore di calore (→ "Fig. 111-2") sul pannello sinistro della criocamera mediante due viti montate nei fori previsti (→ "Fig. 111-3") e inserire l'estrattore di calore.
- Montare la stazione di parcheggio (→ "Fig. 111-4") nel foro del scaffale di congelamento rapido (→ "Fig. 111-5") e sistemarvi sopra l'estrattore di calore per consentirne il raffreddamento.
- Spostare l'estrattore di calore dalla stazione di parcheggio e abbassarlo direttamente sulla superficie del campione fino al completo congelamento.
- Una volta che il preparato è congelato, riportare l'estrattore di calore in posizione di riposo nella stazione di parcheggio (→ "Fig. 111-4").

### 10.5 Montare il piano di appoggio (spostabile) (optional)

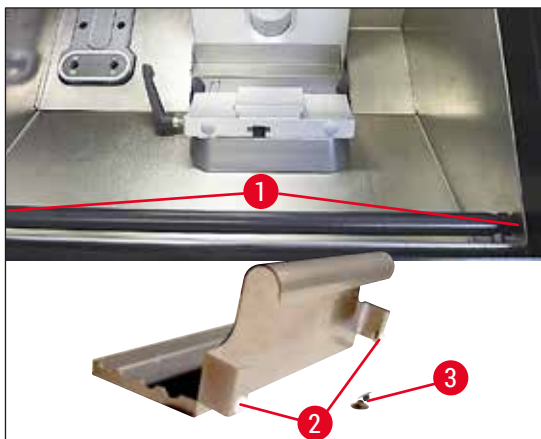


Fig. 112

- Applicare l'asta per lo scaffale al lato anteriore interno dell'alloggiamento del criostato usando le viti in dotazione (→ "Fig. 112-1") e la chiave a brugola da 3, quindi applicare i tappi (→ "Fig. 112-3"). (Sul retro del piano spostabile sono applicate viti di plastica bianca (→ "Fig. 112-2") che impediscono di graffiare l'interno della criocamera.)
- Agganciare adesso il piano di appoggio spostabile sulla barra di guida.

## 11. Garanzia e servizio

### Garanzia

Leica Biosystems Nussloch GmbH garantisce che il prodotto consegnato di cui al contratto è stato sottoposto ad un completo controllo di qualità conforme ai criteri di controllo interni Leica, che il prodotto è esente da difetti e presenta tutte le specifiche tecniche assicurate e/o le caratteristiche concordate.

L'estensione della garanzia si basa sul contratto stipulato. Vincolanti sono solo le condizioni di garanzia della società di vendita Leica competente o della società presso la quale si è acquistato il prodotto del contratto.

### Manutenzione preventiva annuale

Leica raccomanda una manutenzione preventiva con cadenza annuale, che deve essere effettuata da un tecnico dell'assistenza Leica qualificato.

### Informazioni sull'assistenza tecnica

Se fossero necessarie assistenza tecnica o parti di ricambio, rivolgersi al rappresentante commerciale o al concessionario Leica che hanno venduto il prodotto.

Fornire le seguenti informazioni sullo strumento:

- La denominazione del modello e il numero di serie dello strumento.
- Ubicazione dello strumento e nome della persona da contattare.
- Il motivo della richiesta di assistenza tecnica.
- Data di fornitura.

### Esclusivamente per la Federazione Russa

BioLine LLC

Pinsky lane 3 lettera A, 197101, San Pietroburgo, Federazione Russa

E-mail: main@bioline.ru

Tel: (812) 320-49-49 / Fax: (812) 320-49-40

Hotline per l'assistenza: 8-800-333-00-49

### Smontaggio e smaltimento

Lo strumento o le parti dello strumento devono essere smaltiti in conformità con le leggi locali.

### Esclusivamente per la Federazione Russa

Lo smaltimento dello strumento o di parti dello strumento deve essere eseguito in conformità con le norme locali vigenti relative ai rifiuti di classe "A" (rifiuti non pericolosi).

### **12. Dichiarazione di decontaminazione**

I prodotti restituiti a Leica Biosystems o che richiedono una manutenzione in loco, vanno sottoposti a un'adeguata pulizia e decontaminazione. Il modello della conferma di decontaminazione si trova sul nostro sito [www.LeicaBiosystems.com](http://www.LeicaBiosystems.com), nel menu prodotto. Utilizzare il modello per registrare tutti i dati richiesti.

Al momento della restituzione di un prodotto, allegare anche una copia della dichiarazione di decontaminazione compilata e firmata oppure inoltrarla al tecnico dell'assistenza. L'utente è responsabile della restituzione di prodotti con la dichiarazione di decontaminazione incompleta oppure in assenza di questa. Le spedizioni a scopo di restituzione che siano classificate dalla società come possibile fonte di pericolo saranno rispedite all'utente a suo rischio e con addebito delle spese a suo carico.



[www.LeicaBiosystems.com](http://www.LeicaBiosystems.com)



Leica Biosystems Nussloch GmbH  
Heidelberger Strasse 17 - 19  
69226 Nussloch  
Germania

Tel.: +49 - (0) 6224 - 143 0  
Fax: +49 - (0) 6224 - 143 268  
Web: [www.LeicaBiosystems.com](http://www.LeicaBiosystems.com)