

Leica CM1860/CM1860 UV

Криостат



Пайдаланушы нұсқаулығы
Қазақ тілінде

Тапсырыс беру нөмірі: 14 0491 80138 - Қайта қарау U

Нұсқаулықты аспаптың жанында сақтаңыз.
Пайдаланар алдында мұқият танысып шығыңыз.

CE

Осы Пайдаланушы нұсқаулығында берілген ақпараттар мен сандық мәліметтер, нұсқаулар мен бағалау пайымдары – осы салада жүргізген мұқият зерттеуіміздің арқасында қол жеткізген заманауи технологиялар мен ғылыми мағлұматтардың қазіргі деңгейін бейнелейді.

Біз осы Пайдаланушы нұсқаулығын мерзімді және ұдайы түрде жаңа техникалық әзірлемелерге икемдеп отыруға, сонымен бірге клиенттерге осы нұсқаулықтың қосымша көшірмелерін, жаңартуларын және т.б. беруге міндетті емеспіз.

Әр жағдай үшін жеке-жеке қарастырылатын қолданыстағы ұлттық заңнамаға сәйкес рұқсат етілетін дәрежеде, осы Пайдаланушы нұсқаулығында берілген қате мәліметтер, сәйкес келмейтін суреттер, техникалық кескіндер және т.б. үшін бізге жауапкершілік жүктелмейді. Атап айтқанда, біз осы Пайдаланушы нұсқаулығында қамтылған параметрлерді, сипаттамаларды және өзге де мәліметтерді қолдану салдарынан туындаған материалдық залалдар және өзге де жанама залалдар үшін жауап бермейміз.

Осы Пайдаланушы нұсқаулығында берілген мазмұндық және техникалық сипатқа қатысты мәліметтер, схемалар, суреттер және өзге де ақпараттар өніміміздің кепілді қасиеттері ретінде қарастырылмауы тиіс.

Тек біздің және клиенттеріміздің арасында келісілген шарттар ғана негізге алынады.

Leica компаниясы техникалық ерекшеліктер мен өндірістік процестерге алдын ала ескертусіз өзгеріс енгізу құқығын сақтайды. Техникалық және өндірістік-техникалық жетілдіру процесін тек осындай тәсілмен үздіксіз жүзеге асырып отыруға болады.

Бұл құжаттама авторлық құқық жөніндегі заңмен қорғалған. Бұл құжаттаманың барлық авторлық құқықтары Leica Biosystems Nussloch GmbH компаниясына тиесілі.

Қайта басу, көшірме жасау, микрофильмдеу, веб-камералар және әртүрлі электронды жүйелер мен тасымалдағыштарды қолдану секілді өзге де тәсілдер арқылы мәтін мен суреттерді (және олардың бөліктерін) көбейтуге Leica Biosystems Nussloch GmbH компаниясының алдын ала жазбаша келісімінің негізінде ғана рұқсат етіледі.

Аспаптың сериялық нөмірі мен өндірілген жылы зауыттық маңдайшада көрсетілген.



Leica Biosystems Nussloch GmbH
Heidelberger Strasse 17–19
69226 Nussloch
Германия
Тел.: +49 – (0) 6224 – 143 0
Факс: +49 – (0) 6224 – 143 268
Веб-сайт: www.LeicaBiosystems.com

Мазмұны

1.	Маңызды ақпарат	6
1.1	Мәтінде қолданылатын таңбалар және олардың мағынасы	6
1.2	Пайдаланушылар тобының біліктілігі	11
1.3	Жоспарлы пайдалану мақсаты	11
1.4	Аспап үлгісі	11
2.	Қауіпсіздік	12
2.1	Қауіпсіздік техникасына қатысты нұсқаулар	12
2.2	Ескертулер	13
2.3	Қорғаныш құрылғылары	13
2.3.1	Сермерді құлыптау/құлпын ашу	14
2.3.2	Қорғаныш қаптамасы	15
2.4	Аспаппен жұмыс істеу шарттары	15
2.5	Аспаппен жұмыс істеу	16
2.6	Аспапты тазалау және зарарсыздандыру	17
2.7	Микротомды шешіп алу	18
2.8	Техникалық қызмет көрсету	18
2.8.1	Сынған УК-шамды жинау	18
3.	Техникалық сипаттама	20
4.	Аспапты орнату	24
4.1	Аспап орнатылатын орынға қойылатын талаптар	24
4.2	Криостатты орамадан шығаруға қатысты Leica CM1860/CM1860 UV нұсқаулар	25
4.3	Жеткізу жинағы – орамадағылардың тізімі	28
4.4	Сермерді орнату	29
5.	Аспапты іске қосу	30
5.1	Электр энергиясы көзіне жалғау	30
5.2	Аспапты пайдалануға енгізуге дайындау	30
5.3	Leica CM1860/CM1860 UV аспабына жалпы шолу	32
5.4	Желі ажыратқышы және автоматты ажыратқыш	34
5.5	Аспапты қосу	34
6.	Аспаппен жұмыс істеу	35
6.1	1-басқару панелі	35
6.2	Қажетті мәндерді бағдарламалау	37
6.2.1	Уақытты орнату	37
6.2.2	Автоматты еріту уақытын орнату (криокамера)	38
6.2.3	Криокамерадағы температураны бағдарламалау	38
6.2.4	Пельтиер элементін іске қосу	39
6.2.5	Тез мұздатқыш сөрені қолмен еріту режимінде еріту	39
6.2.6	Криокамераны қолмен еріту	40
6.2.7	Кесінді қалыңдығын енгізу	41
6.3	Кері тарту	41
6.4	Дисплейді құлыптау	42
6.5	2-басқару панелі – Электрлік дәрекі беру	43

7.	Аспапты күнделікті пайдалану.....	44
7.1	Кесу процесі	44
7.2	Үлгілерді мұздату.....	45
7.2.1	Тез мұздату сәресі.....	45
7.3	Үлгі шынылары	46
7.3.1	Үлгі шыныларын үлгі ұстағышқа салу	46
7.3.2	Үлгінің бағыты.....	47
7.4	Кесу.....	47
7.4.1	Пышақ/жүз ұстағыш негізін салу	47
7.4.2	Пышақтың көлбеу бұрышын реттеу	48
7.4.3	Premium жүз ұстағышы	49
7.4.4	SE пышақ ұстағышы	50
7.4.5	SE-TC жүз ұстағышы	56
7.4.6	CN пышақ ұстағышы.....	57
7.4.7	Жүз және пышақ ұстағыштарын тазалау	62
7.5	Температура таңдау кестесі (теріс °C).....	65
7.6	Еріту.....	66
7.6.1	Криокамераны автоматты түрде еріту.....	66
7.6.2	Криокамераны қолмен еріту	66
7.6.3	Тез мұздатқыш сәрені қолмен еріту режимінде еріту	67
7.7	Жұмысты аяқтау	67
7.7.1	Күнделікті жұмысты аяқтау.....	67
7.7.2	Аспапты ұзақ уақытқа өшіріп қою.....	68
8.	Ақауларды анықтау және жою	69
8.1	Дисплейде көрсетілетін қате туралы хабарламалар	69
8.2	Температураны басқару батырмасы.....	70
8.3	Қатенің ықтимал көзі, себептері және оны түзету тәсілдері.....	71
8.3.1	Батареяны алмастыру	76
9.	Тазалау, зарарсыздандыру, техникалық қызмет көрсету	77
9.1	Тазалау	77
9.2	Бөлме температурасында зарарсыздандыру	77
9.3	Техникалық қызмет көрсету	79
9.3.1	Техникалық қызмет көрсетуге қатысты жалпы нұсқаулар	79
9.3.2	Сақтандырғыштарды алмастыру	81
9.3.3	УК-шамды алмастыру.....	82
9.3.4	Жарықдиодты жарықтандыруды алмастыру.....	84
10.	Тапсырыс беруге қатысты ақпарат, аспаптың компоненттері және шығыс материалдары ...	85
10.1	Тапсырыс туралы мәлімет	85
10.2	Жылжымалы жылу шығарғыш блок - қолданылуы.....	110
10.3	Суық шығарғыш блок - Термоблоктың пайдаланылуы	111
10.4	Стационарлық жылу шығарғыш блок (қосымша) - қолданылуы	112
10.5	Сәрені орнату (жылжымалы) (қосымша)	112
11.	Кепілдік және қызмет көрсету	113
12.	Аспапты залалсыздандыру жөніндегі декларация.....	114

1. Маңызды ақпарат

1.1 Мәтінде қолданылатын таңбалар және олардың мағынасы



Ескерту

Leica Biosystems Nussloch GmbH компаниясы төменде көрсетілген нұсқауларды, әсіресе аспапты орау және тасымалдауға қатысты және аспапты ұқыпты пайдалануға қатысты нұсқауларды орындамау салдарынан туындаған жанама залалдар мен шығындар үшін жауапкершілік алмайды.

Таңба:



Таңбаның атауы:

Сипаттама:

Қауіп-қатер жөніндегі ескерту

Ескертулер қызғылт сары тақырып жолағы бар ақ өрісте көрсетіліп, ескерту бұрышымен белгіленеді.

Таңба:



Таңбаның атауы:

Сипаттама:

Нұсқау

Нұсқаулар, яғни пайдаланушы үшін маңызды ақпарат, көк тақырып жолағы бар ақ өрісте көрсетіліп, хабарландыру таңбасымен белгіленеді.

Таңба:

→ "Сур. 7 - 1"

Таңбаның атауы:

Сипаттама:

Позиция нөмірі

Суреттерді нөмірлеуге арналған позиция нөмірлері. Қызыл түсті сандар суреттегі позициялардың нөмірін білдіреді.

Таңба:

Қуат қосқышы

Таңбаның атауы:

Сипаттама:

Аспаптағы батырмалар мен ажыратқыштар

Пайдаланушы әртүрлі жағдайда басатын, аспаптағы батырмалар мен ажыратқыштар сұр түсті қою қаріппен ерекшеленіп тұрады.

Таңба:

Save

Таңбаның атауы:

Сипаттама:

Функционалдық батырма

Дисплейдегі басылатын таңбалар немесе дисплейде көрсетілетін ақпарат сұр түсті қою қаріппен көрсетіледі.

Таңба:



Таңбаның атауы:

Сипаттама:

Назар аударыңыз

Пайдаланушының осы нұсқаулықта берілген қауіпсіздік техникасына қатысты мәліметтерді, әсіресе қауіп-қатерге қатысты ескертулер мен нұсқауларды мұқият оқып шығуы керек екенін білдіреді, себебі, белгілі бір себептерге байланысты бұл таңбаларды медициналық аспаптың бетіне салуға болмайды.

Таңба:



Таңбаның атауы:

Сипаттама:

Биологиялық қауіп жөніндегі ескерту

Аспаптың осы таңбаға жақын орналасқан бөліктері адам ағзасына қауіп төндіретін заттармен ластанған болуы мүмкін. Мұндай бөліктерге тиіп кетпеуге тырысыңыз немесе арнайы қорғаныш киім киіңіз.

Таңба:



Таңбаның атауы:
Сипаттама:

Төмен температура / мұздату жөніндегі ескерту
Аспаптың осы таңбаға жақын орналасқан бөліктері адам ағзасына қауіп төндіретін төмен температура / мұздату әсеріне ұшырайды. Мұндай бөліктерге тиіп кетпеуге тырысыңыз немесе арнайы қорғаныш киімін, мәселен аяздан қорғайтын қолғап киіңіз.

Таңба:



Таңбаның атауы:
Сипаттама:

Абайлаңыз: Ультракүлгін сәулелену!
Бұл таңбаға жақын орналасқан бөліктер УК сәулесімен зарарсыздандыру барысында ультракүлгін сәулелерін шығарады. Қорғаныш киімінсіз мұндай бөліктерге мүлде жақындамаңыз.

Таңба:



Таңбаның атауы:
Сипаттама:

Абайлаңыз: УКС-шамның құрамында сынап бар
УК-шамның құрамында сынап бар, ол ағып кететін болса, адам денсаулығына едәуір қауіп төндіреді. Кез келген бүлінген УК-шамды дереу алмастыру қажет. Және де, қосымша сақтық шаралары да аса қажет. УК-шам бүлінген немесе тіпті сынған болса, (→ б. 18 – [УК-шамды алмастыру](#)) және (→ б. 18 – 2.8.1 [Сынған УК-шамды жинау](#)) [тарауындағы нұсқауларды орындаңыз](#). Сонымен бірге УК-шам өндірушісінің нұсқауларын да орындаңыз.

Таңба:



Таңбаның атауы:
Сипаттама:

Ескерту, қызған бет
Буландырғыш пен конденсатор қалыпты жұмыс істеп тұрғанда немесе бір реттік ақау пайда болғанда қызып тұрған бет туралы ескертеді.

Таңба:



Таңбаның атауы:
Сипаттама:

Өндіруші
Медициналық бұйымның өндірушісін көрсетеді.

Таңба:



Таңбаның атауы:
Сипаттама:

Өндірілген күні
Медициналық өнімнің өндірілген күнін көрсетеді.

Таңба:



Таңбаның атауы:
Сипаттама:


СЕ заттаңбасы
СЕ таңбасын көрсету арқылы өндіруші берілген медициналық аспаптың ЕО директивалары мен ережелерінде қолданылатын талаптарға сәйкес екенін куәландырады.

Таңба:



Таңбаның атауы:
Сипаттама:

УКСА заттаңбасы
УКСА таңбалауы (стандартқа сәйкестігін бағалау) Ұлыбритания (Англия, Уэльс және Шотландия) нарығына шығарылатын тауарларға арналған жаңа өнім таңбалауы. Қазір ол бұрын СЕ таңбасын қажет еткен тауардың көп бөлігін қамтиды.

Таңба:	Таңбаның атауы:	In vitro диагностикасына арналған медициналық аспап
	Сипаттама:	In vitro диагностикасын жасауға арналған медициналық аспап екенін білдіреді.
Таңба:	Таңбаның атауы:	Қытай стандарты RoHS
	Сипаттама:	ROHS Қытай стандарты бойынша экологиялық қауіпсіздік таңбасы. Таңба ішіндегі сан өнімнің жылмен көрсетілген "Экологиялық қауіпсіз пайдалану мерзімін" білдіреді. Қытайда рұқсат етілетін нормадан асатын зат қолданылғанда осы таңба қойылады.
Таңба:	Таңбаның атауы:	CSA сынақ таңбасы (АҚШ/Канада)
	Сипаттама:	CSA сынақ таңбасы өнімнің тексеріліп, қолданыстағы қауіпсіздік және/немесе қуат стандарттарына, оның ішінде Америкалық стандарттау қызметі (American National Standards Institute – ANSI), Underwriters Laboratories (UL) зертханалары, Канада стандарттау ассоциациясы (CSA), Ұлттық санитарлық қорғау қоры (NSF) және т.б. ұйымдарымен белгіленген стандарттарға сай екенін білдіреді.
Таңба:	Таңбаның атауы:	Шығарушы ел
	Сипаттама:	"Country of Origin" (Шығарушы ел) қоршауында өнімнің соңғы сипаты өзгертілген ел көрсетіледі.
Таңба:	Таңбаның атауы:	WEEE таңбасы
	Сипаттама:	WEEE таңбасы, қоқысқа тасталатын электрлік және электрондық жабдық қалдықтарының бөлек жиналатынын білдіреді, үсті сызылған дөңгелекті қоқыс контейнерімен белгіленеді (Электрлік және электрондық жабдықтар туралы заңның § 7-ы).
Таңба:	Таңбаның атауы:	Айнымалы ток
		
Таңба:	Таңбаның атауы:	Артикул нөмірі
	Сипаттама:	Өндіруші медициналық аспапты сәйкестендіре алатын каталог нөмірін білдіреді.
Таңба:	Таңбаның атауы:	Сериялық нөмір
	Сипаттама:	Өндіруші нақты бір медициналық аспапты сәйкестендіре алатын сериялық нөмірді білдіреді.
Таңба:	Таңбаның атауы:	Пайдаланушы нұсқаулығымен танысыңыз
	Сипаттама:	Пайдаланушы нұсқаулығында қамтылған нұсқауларды сақтау керек екенін білдіреді.

Таңба:



Leica Microsystems (UK) Limited
Larch House, Woodlands Business Park, Milton Keynes
England, United Kingdom, MK14 6FG

Таңбаның атауы:

Ұлыбританияның жауапты тұлғасы

Сипаттама:

Ұлыбританияның жауапты тұлғасы өндірушінің міндеттемелеріне байланысты белгілі бір міндеттерді орындау үшін Ұлыбритания азаматы болып табылмайтын өндірушінің атынан әрекет етеді.

Таңба:



Таңбаның атауы:

Тез тұтанғыш сұйықтық

Сипаттама:

Ораманың қауіпті жүктерді автокөлік және теміржолмен тасымалдау жөніндегі Германия қаулысына (GGVSE) / Денсаулыққа қауіпті жүктерді тасымалдауға арналған автомобиль көлігімен қауіпті жүктерді халықаралық тасымалдауға қатысты Еуропалық келісімге (ADR) сай таңбалануы.

Таңба:



Таңбаның атауы:

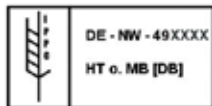
3-класс: ТЕЗ ТҰТАНҒЫШ СҰЙЫҚТЫҚ.

Сипаттама:

Тез тұтанатын қатырғыш аэрозольдер қолдануға тыйым салынады

Жарылыс қаупі бар болғандықтан, бұл таңба пайдаланушының криостат камерасында тез тұтанатын қатырғыш аэрозольдерді пайдалануына тыйым салады.

Таңба:



Таңбаның атауы:

IPPC таңбасы

Сипаттама:

IPPC таңбасында:

IPPC таңбасы

- ISO 3166 сәйкес ел коды, мәселен Германия үшін – DE;
- Аймақтық идентификатор, мәселен Солтүстік Рейн-Вестфалия аймағы үшін – NW
- Өндірушінің/емдеу құралдарын жеткізушінің коды, 49-дан басталатын, бір рет берілетін бірегей нөмір
- Өңдеу әдісі, мәселен HT (термиялық өңдеу) қамтылады

Таңба:



Таңбаның атауы:

Үсті-үстіне жинақтамаңыз

Сипаттама:

Тасымалдау орамаларын бірінің үстіне бірін жинақтауға болмайды және олардың үстіне жүк қоюға болмайды.

Таңба:



Таңбаның атауы:

Сынғыш, абайлап ұстаңыз

Сипаттама:

Абайлап ұстамаса, медициналық аспаптың сынып немесе зақымдалып қалуы мүмкін екенін білдіреді.

Таңба:



Таңбаның атауы:

Сипаттама:

Құрғақ күйде ұстаңыз

Медициналық аспапты ылғалдан қорғап сақтау керек екенін білдіреді.

Таңба:



Таңбаның атауы:

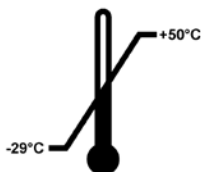
Сипаттама:

Жоғары қарай

Ораманың дұрыс тік күйін көрсетеді.

Таңба:

Transport temperature range:



Таңбаның атауы:

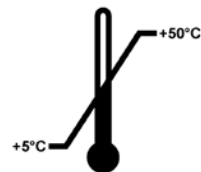
Сипаттама:

Тасымалдау температурасының шегі

Медициналық аспап еш қауіпсіз көтере алатын тасымалдау температурасының шегін көрсетеді.

Таңба:

Storage temperature range:



Таңбаның атауы:

Сипаттама:

Сақтау температурасының шегі

Медициналық аспап еш қауіпсіз көтере алатын сақтау температурасының шегін көрсетеді.

Таңба:



Таңбаның атауы:

Сипаттама:

Аспапты сақтау және тасымалдаудағы ауа ылғалдығының шегі

Аспапты сақтау және тасымалдау барысында медициналық аспап еш қауіпсіз көтере алатын ауа ылғалдығының ауқымын көрсетеді.

Сыртқы сипат:



Индикация:

Сипаттама:

Еңкейту индикаторы

Жүктің сіздің талаптарыңызға сәйкес тік күйде тасымалданып, сақталғанын бақылауға арналған индикатор. Егер жүк 60°-тан аса еңкейіп кетсе, көк түсті кварц құмы бағыттауыш тәріздес индикация терезесіне төгіліп, сол жерде қалып қояды. Жүктің дұрыс жеткізілмегені бірден анықталады әрі оны кесімді түрде дәлелдеуге болады.

Таңба:



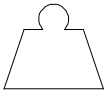
Таңбаның атауы:

Сипаттама:

Тоңазытқыш агент

Пайдаланған тоңазытқыш агентті белгілеу

Таңба:



Таңбаның атауы:

Сипаттама:

Толтыру салмағы

Пайдаланған тоңазытқыш агенттің салмағы

Таңба:



Таңбаның атауы:

Сипаттама:

Максималды жұмыстық қысымы

Салқындатқыш агенттің контурының максималды жұмыстық қысымы

1.2 Пайдаланушылар тобының біліктілігі

Leica CM1860/CM1860 UV аспабын тек білікті зертхана қызметкерлері ғана пайдалана алады. Аспаппен жұмыс істеуді бастамас бұрын, пайдаланушы осы Нұсқаулықты мұқият оқып, түсініп, аспаптың барлық техникалық бөліктерімен танысып шығуы керек. Бұл аспап тек кәсіби пайдалануға арналған.

1.3 Жоспарлы пайдалану мақсаты

Бұл Leica CM1860/CM1860 UV жартылай моторлы (моторлы үлгіні беру), жоғары өнімді криостат, ол әртүрлі адам үлгі материалын жылдам мұздату және кесу үшін қолданылады. Бұл бөлімдерді патолог гистологиялық медициналық диагноз қою үшін қолданады, мысалы ісік диагностикасы үшін. Leica CM1860/CM1860 UV аспабы in vitro диагностикасына арнап жасалған.

Аспапты кез келген басқа мақсатта пайдалану орынсыз болып саналады.

1.4 Аспап үлгісі

Осы Пайдаланушы нұсқаулығында қамтылған барлық ақпарат тек қана мұқабада көрсетілген аспап үлгісіне қатысты екенін ескертеміз. Аспаптың сериялық нөмірі (SN) жазылған зауыттық маңдайша аспаптың артқы жағында бекітілген.

Осы Пайдаланушы нұсқаулығында аспапты қауіпсіз пайдалану және жөндеуге қатысты маңызды ақпараттар мен нұсқаулар қамтылған. Бұл нұсқаулық аспаптың маңызды құрамдас бөлшегі болып саналады, аспапты іске қосып, пайдаланбас бұрын нұсқаулықты мұқият оқу керек әрі оны әрдайым аспаптың жанында сақтау керек.

Аспап пайдаланылатын елдегі қоршаған ортаны қорғау және жазатайым оқиғаларды болдырмауға қатысты қолданыстағы өңірлік нұсқамаларға сәйкес қажеттілік туындаса, берілген пайдаланушы нұсқаулығы тиісті нұсқаулармен толықтырылуы тиіс.

Аспапты дұрыс әрі жоспарлы мақсатына сай қолдану ұғымы техникалық қызмет көрсетуге қатысты барлық нұсқауларды сақтауды және осы Пайдаланушы нұсқаулығында жазылған барлық нұсқаулар мен аспапты тексеруді қамтиды.

2. Қауіпсіздік

2.1 Қауіпсіздік техникасына қатысты нұсқаулар



Ескерту

Осы тарауда берілген қауіпсіздік техникасы ережелері мен қауіп-қатерге қатысты ескертулердің барлығын міндетті түрде сақтаңыз. Leica компаниясының өзге өнімдерін пайдалануды және олармен қалай жұмыс істеу керегін білсеңіз де, нұсқауларды міндетті түрде оқып шығыңыз.

Осы Пайдаланушы нұсқаулығында аспапты қауіпсіз пайдалану және жөндеуге қатысты маңызды ақпараттар мен нұсқаулар қамтылған.

Бұл нұсқаулық аспаптың маңызды құрамдас бөлшегі болып саналады, аспапты іске қосып, пайдаланбас бұрын нұсқаулықты мұқият оқу керек әрі оны әрдайым аспаптың жанында сақтау керек.

Бұл аспап электрлік өлшеуіш, реттегіш және зертханалық аспаптарға арналған қауіпсіздік ережелеріне сәйкес жасалып, тексерілген.

Қалған қауіп-қатерлер

Бұл құрал ең жаңа заманауи технологиялардың негізінде және қауіпсіздік техникасына қатысты қабылданған стандарттар мен ережелерге сәйкес әзірленіп, жасалған. Құралды дұрыс ұстап, пайдаланбайтын болса, пайдаланушының немесе өзге де маманның жарақаттану қаупі туады әрі құралға немесе басқа да мүлікке зақым тиюі мүмкін. Автоматты тек жоспарлы мақсатына сай және барлық қауіпсіздік қызметтері мінсіз жұмыс істеп тұрғанда ғана пайдалануға болады. Қауіпсіздікке қандай да бір нұқсан келтіретін ақауларды дереу түзету керек.

Аспапты осы күйінде сақтап, қауіпсіз пайдалануды қамтамасыз ету үшін, пайдаланушы осы нұсқаулықта қамтылған нұсқаулар мен ережелерді ескеруі тиіс.

Тек қана түпнұсқа қосалқы бөліктер мен рұқсат етілген қосымша жабдықтарды пайдалануға болады.



Нұсқау

Осы Пайдаланушы нұсқаулығы, аспап пайдаланылатын елдегі қоршаған ортаны қорғау және жазатайым оқиғаларды болдырмауға қатысты қолданыстағы өңірлік нұсқамаларға сәйкес қажеттілік туындаса, тиісті нұсқаулармен толықтырылуы тиіс.

Құралдың ЕС сәйкестік декларациясын, UKCA сәйкестік декларациясын және УК дезинфекциясының жаңартылған сертификаттарын интернетте мына жерден табуға болады:
<http://www.LeicaBiosystems.com>

**Ескерту**

- Аспаптағы және оның компоненттеріндегі қорғаныш құрылғыларын шешуге немесе өзгертуге болмайды. Аспапты ашып, ішкі құрамдас бөліктерін жөндеуге Leica компаниясының уәкілетті мамандарына ғана рұқсат етіледі.
- Жарылыс қаупіне байланысты, аспап қосулы тұрғанда криостат камерасының ішінде тез тұтанатын мұздатқыш спрейлерді қолдануға тыйым салынады.

2.2 Ескертулер

Өндірушінің осы аспапқа орнатқан қорғаныш құрылғылары жазатайым жағдайлардан сақтайтын құралдардың негізі ретінде ғана қызмет атқарады. Жұмыс барысы апатсыз өту үшін жауапты басты тұлға – аспап пайдаланылатын мекеменің иесі және аспапты пайдалануға, қызмет көрсетуге және жөндеуге тағайындалған тұлғалар.

Аспаптың мінсіз жұмыс істеуін қамтамасыз ету үшін, төмендегі нұсқаулар мен ескертулерді орындау қажет.

2.3 Қорғаныш құрылғылары

Аспап мынадай қауіпсіздік құрылғыларымен жабдықталған: сермерді құлыптау және пышақ ұстағыштағы қорғаныш қаптамасы.

**Ескерту**

CM1860 UV тек: Ультракүлгін сәулеленудің денсаулыққа зиянды әсеріне ұшырамас үшін, УКС -зарарсыздандыру циклын жылжымалы терезе дұрыс жабылғаннан кейін ғана бастауға болады. Терезе жабылған соң тиісті қауіпсіздік қызметтері іске қосылады.

Аталған қауіпсіздік қызметтерін ретімен пайдаланып, берілген пайдаланушы нұсқаулығындағы ескертулер мен сақтық шараларын қатаң ұстанса, пайдаланушы жалпы жазатайым жағдайлардан және/немесе жарақаттардан қорғалады.

Жеке бас қауіпсіздік шаралары



Ескерту

Криостаттармен жұмыс істегенде, әрдайым жеке бас қауіпсіздік шараларын сақтау қажет. Жұмысқа арналған қорғаныш аяқ киімін, қорғаныш қолғаптарын, зертхана халатын киіп, маска және қорғаныш көзілдірігін тағу міндетті деп саналады.

Химиялық дезинфекция мен УК сәулеленуді зертханалық ережелерге сәйкес ешқашан қолмен қорғауды алмастыру ретінде пайдалануға болмайды.

УК дезинфекциясы CM1860 UV және CM1950 криостаттар –20 °C сәулеленген аймағындағы беттерді және ауаны дезинфекциялау үшін тиімді (1-кесте, I. Maier сертификатын қараңыз). Күшті дезинфекция үшін үш сағат бойы сәулеленуді ұсынамыз (CM1860 UV/CM1950). Осы уақыт ішінде вегетативті бактериялар, соның ішінде Туберкулез микобактериясы, бактериялық эндоспоралар (Бацилла түрлері) және саңырауқұлақтар жойылады. Гепатит сияқты төзімді түрлерді қамтитын вирустар да кемінде 4 лог10 бірлікке (99,99 %) дейін инактивацияланады.

Орташа дезинфекцияға 30 минутқа қысқа сәулелену арқылы қол жеткізуге болады (CM1860 UV/CM1950). Бұл Туберкулез микобактериясын және А тұмауы вирусы мен полиовирус сияқты сезімтал вирустарды қоса алғанда, вегетативті бактерияларды кемінде 5 лог10 бірлікке (99,999 %) азайтады. Криостаттардың жұмыс аймағындағы УК сәулеленуі беттер мен ауаны сенімді және тиімді дезинфекциялауды қамтамасыз етеді және инфекция қаупін айтарлықтай төмендетеді.

УК-шамдарды қолданар алдында криостаттағы көзге айқын байқалатын ластарды спирт негізіндегі зарарсыздандырғыш құралмен сүртіп алуды ұсынамыз. Сәулелендірудің бактерицидтік әсері тікелей сәулеленген аймақтармен шектеледі, сондықтан УК сәулелендіру криостат камерасын тұрақты химиялық зарарсыздандыруды алмастыра алмайды.



Нұсқау

Сертификаттар мен ұсыныстар туралы ағымдағы ақпаратты алу үшін мына сайтқа кіріңіз:
<http://www.LeicaBiosystems.com>

2.3.1 Сермерді құлыптау/құлпын ашу



Ескерту

Криостат салқындатылған болса және криокамераның іші салқын болса ғана, сермерді айналдыруға болады.

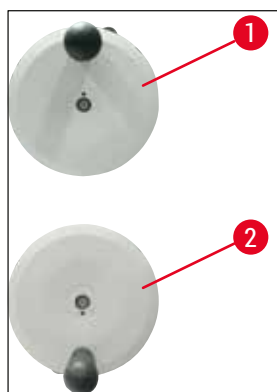


Ескерту

Үлгіні және пышақты қолданар алдында немесе үлгіні алмастырар алдында, не болмаса үзіліс жасар алдында сермерді құлыптап қойыңыз.

Сермердің құлпын ашу үшін, оның тұтқасын сағат 12 (→ сур. 1-1) немесе 6 позициясына (→ сур. 1-2) бұраңыз. Иінтіректі (→ сур. 2-1) толықтай сыртқа қарай бұраңыз; құлыптау механизмі орнына түскенше сермерді жайлап алға және артқа қарай қозғалтыңыз.

Сермерді босату үшін, сермердегі иінтіректі (→ сур. 2-2) криостат корпусына қарай басыңыз.



сур. 1



сур. 2

2.3.2 Қорғаныш қаптамасы



Ескерту

Үлгіні және пышақты қолданар алдында немесе үлгіні алмастырар алдында, не болмаса үзіліс жасар алдында сермерді құлыптап, кесетін жиекті қорғаныш қаптамасымен жауып қойыңыз.

CN пышақ ұстағышы және premium жүз ұстағышы қорғаныш қаптамаларымен жабдықталған; CE және CE-TC жүз ұстағыштарының айналып кетуге қарсы пластинасы қорғаныш қаптамасының қызметін де атқарады.

2.4 Аспаппен жұмыс істеу шарттары

Аспапты тасымалдау және орнату

- Аспап тасымалданып болған соң, оны кем дегенде 4 сағат бойы қоспаңыз.
- Күту кезеңі аспапты тасымалдау кезінде ығысып кетуі мүмкін компрессор майының бастапқы позициясына қайта оралуы үшін қажет. Бұл талапты орындамасаңыз, аспаптың бұзылуына әкеп соғуы мүмкін.
- Аспапты жарылыс қаупі бар жерлерде пайдалануға тыйым салынады!
- Аспап дұрыс әрі мінсіз жұмыс істеу үшін, оны орнатарда аспап пен қабырғаларға және жиһазға дейінгі барлық жағынан минималды қашықтық сақталу керек:

- артқы жағынан: 15 см
- оң жағынан: 30 см
- сол жағынан: 15 см.

Электр энергиясы көзіне жалғау

- Аспапты айнымалы ток розеткасына қоспас бұрын, зертханаңыздың айнымалы ток қуаты аспаптың зауыттық маңдайшасындағы мәндерге сәйкес келетініне көз жеткізіп алыңыз!
- Салқындату жүйесін іске қосу кезеңінде ең төменгі номинал кернеу сақталып тұру керек - (→ б. 20 – 3. **Техникалық сипаттама**)! Компрессор 45-50 А аралығындағы іске қосу тогын тұтынады. Сондықтан, аспап орнатылатын жердегі электр тізбегін электрші маман тексеріп, аспаптың үздіксіз жұмыс істеуіне қажетті талаптарға сай екеніне көз жеткізуі тиіс. Аспаптың дұрыс жұмыс істеуі үшін, оның техникалық сипаттамаларына сәйкес тұрақты қуат көзін қамтамасыз ету аса маңызды. Айтылған шартты орындамаған жағдайда, аспапқа зақым тиюі мүмкін.
- Қосымша ұзартқыштар пайдалануға тыйым салынады.

Еріту



Ескерту

Еріту процесі жүріп жатқанда тез мұздатқыш сөре қатты қызып кетуі мүмкін! Сондықтан оған тименіз!

2.5 Аспаппен жұмыс істеу

- Микротом пышақтарымен және бір реттік пышақтармен жұмыс жасағанда абай болыңыз. Пышақ жүзінің жиегі өте өткір және ол өте ауыр жарақатқа себеп болуы мүмкін!



Ескерту

Біз сізге (→ б. 28 – 4.3 **Жеткізу жинағы – орамадағылардың тізімі**) құрамындағы қорғаныш қолғаптарын міндетті түрде киюге кеңес береміз!

- Аспапты пайдаланудан шығарар алдында немесе одан алысқа кетер алдында, міндетті түрде пышақ/жүз ұстағыштан пышақты/жүзді алып тастаңыз және алынған пышақ/жүздерді ашық күйінде қалдырмаңыз!
- Пышақты үстел үстіне қойғанда, ешқашан жүзін жоғары қаратып қоймаңыз!
- Құлап бара жатқан пышақты/жүзді қағып алуға тырыспаңыз!
- Алдымен үлгіні, содан соң пышақты/жүзді қысып бекітіңіз!
- Үлгімен немесе пышақ/жүз ұстағышымен жұмыс істер алдында немесе үлгіні алмастырар алдында немесе үзіліс жасар алдында сермерді құлыптап, пышақтың/жүздің қорғаныш қаптамасымен жабылғанына көз жеткізіңіз.
- Аспаптың суық бөліктерімен ұзақ уақыт жанасып жұмыс істегенде, тері мұздатқыштан күйіп қалуы мүмкін!
- Жібіту циклдеріндегі конденсацияның қоқыс контейнеріне ағып кетуіне мүмкіндік беру және ықтимал ластану қаупін болдырмау үшін, криостат жұмыс істеп тұрған кезде қоқыс контейнері клапанының (→ сур. 55-1) ашық болуын қамтамасыз етіңіз. Қоқыс контейнерін төгіп тастағанда ғана кранды жабыңыз!
- Конденсатор қалақшамен жанасудан аулақ болыңыз, өйткені өткір жиектер жарақатқа әкелуі мүмкін.
- Конденсатор желдеткіштеріне кез келген затты кіргізбеу керек, себебі бұл жарақатқа және/немесе құрылғыға зақым келтіруі мүмкін.
- Тазалау кезінде кесуге төзімді қолғап киіңіз.

- Аспаптан көзге анық көрінетін ластар (мәселен, шаң-тозаң) байқасаңыз, аспаптың оң жақ төменгі жағында орналасқан конденсатордың ауа кіретін саңылауын желбезек бағытына қарай щетка, сыпырғыш немесе сорғыш құрылғымен тазалап алыңыз.

2.6 Аспапты тазалау және зарарсыздандыру

Leica CM1860/CM1860 UV криостатын жылына 1-2 рет немесе қажетіне қарай, шамамен 24 сағаттай толық ерітіп тұруды ұсынамыз.

- Күнделікті зарарсыздандыру үшін микротомды шығарып алудың қажеті жоқ. CM1860 UV УК сәулесімен зарарсыздандырылатын етіп жасалған.



Нұсқау

Үлгіні **ӘР** ауыстырған сайын кесінді қалдықтарын алып тұрыңыз! Осыны орындамай тұрып, зарарсыздандыруды бастамаңыз! Әрбір жаңа үлгі – ықтимал ластану және жұқстыру көзі. Аспапты зарарсыздандырғанда, тиісті қауіпсіздік шараларын сақтаңыз (қолғап, маска, қорғаныш киімі, т.б.).



Ескерту

- Криокамераны зарарсыздандыру үшін тек спирт негізіндегі зарарсыздандырғыш құралдарды қолданыңыз.
- Криокамераны тазалап, зарарсыздандыру үшін ешқандай еріткіштер (ксилол, ацетон, т.б.) қолданбаңыз.
- Спирт негізіндегі зарарсыздандырғыш құралмен зарарсыздандырар алдында, аспапты өшіріп, ашаны розеткадан ажыратыңыз.
- Тазартқыш және зарарсыздандырғыш құралдарды пайдаланғанда, тиісті өндірушінің сипаттамаларын басшылыққа алыңыз.
- Спирт пайдаланғанда жарылып кету қаупі бар: мұндайда бөлменің жақсы желдетілуін қамтамасыз етіңіз және аспаптың өшірулі екеніне көз жеткізіңіз.
- Мұз қату қаупі бар: зарарсыздандырылған жабдықтарды қайтадан камераға салмас бұрын, оларды құрғатып алу керек. Криокамера толық құрғамайынша, аспапты қайта қоспаңыз.
- Зарарсыздандырғыш/тазартқыш сұйықтықтар мен кесінді қалдықтарын қолданыстағы ерекше категориядағы қалдықтарды жою ережелеріне сәйкес жойыңыз!
- Бөлме температурасында зарарсыздандыруға қатысты ақпарат алу үшін, (→ 6. 77 – 9.2 **Бөлме температурасында зарарсыздандыру**) тарауын қараңыз.

Әр зарарсыздандыру циклынан кейін, камераны мұқият сүртіп, жақсылап желдету керек! Аспапты қайта қосар алдында камераның дұрыс желдетілуі қамтамасыз етілуі керек.



Нұсқау

Зарарсыздандыруға қажетті мөлшерлер туралы қосымша ақпарат алу үшін, Leica Biosystems компаниясына хабарласыңыз.

2.7 Микротомды шешіп алу

- Микротом бітеуленгендіктен, пайдаланушының алып тастауын қажет етпейді.

2.8 Техникалық қызмет көрсету

Сақтандырғыштарды алмастыру

- Сақтандырғыштарды алмастырмас бұрын, аспапты өшіріп, желі ашасын ажыратыңыз.
- (→ б. 20 – 3. Техникалық сипаттама) тарауында көрсетілген сақтандырғыштарды ғана пайдаланыңыз. Бұл талапты орындамасаңыз, аспапқа және оның айналасына қатты зақым келуі мүмкін!

УК-шамды алмастыру



Нұсқау

Егер қос зарарсыздандырғыш индикатор алма-кезек жыпылықтаса, УК-шамды алмастыру қажет! (→ б. 82 – 9.3.3 УК-шамды алмастыру)



- Шамды алмастырмас бұрын, аспапты өшіріп, желі ашасын ажыратыңыз. Толық ақпаратты мына бөлімінен қараңыз. (→ б. 77 – 9. Тазалау, зарарсыздандыру, техникалық қызмет көрсету).



Ескерту

УК-шамды алмастырып жатқанда, ол сынып кетуі мүмкін. Егер солай сынып кетсе, шамды алмастыру жұмысын техникалық қызмет көрсету маманы жалғастыру керек. Тазалау процедурасы осында сипатталған (→ б. 18 – 2.8.1 Сынған УК-шамды жинау).

2.8.1 Сынған УК-шамды жинау



Ескерту

- УК-шам сынса, жұмыс аймағының терезесін ашыңыз да, бөлмеден шығыңыз. Бөлмеге қайта оралмас бұрын, 15–30 минуттай ауаның әбден тазарғанын күтіңіз.
- Тазалау жұмыстары толық бітпейінше, жұмыс аймағына басқа адамдарды кіргізбеңіз.
- Сынған УК-шамды шаңсорғышпен тазаламаңыз. Мұндайда шаңсорғыш қолданатын болсаңыз, сынаптың буы мен шаң-тозаңдар ауаға таралып, шаңсорғыш ластанып қалады.
- Сынған әйнектен жарақаттанып қалмас үшін, қорғаныш киімін (кесіп кетуден қорғайтын қолғап, қорғаныш көзілдірігі) киіңіз, қалдықтарды жою үшін бітеуленген контейнер әзірлеңіз (яғни, саңылаусыз пластик пакет немесе қақпағы бұралып жабылатын шыны контейнер).

Сынған УК-шамды жинау

1. Екі қатты қағаз немесе картонмен ірі әйнек бөлшектері мен қоқыстарды абайлап жинап алыңыз. Ұсақ бөлшектер мен шаңдарды жабысқақ таспамен жинап алыңыз.
2. Барлық қоқысты және тазартқыш материалдарды алдын ала әзірленген қоқыс контейнеріне салып, қақпағын тығыздап жабыңыз.
3. Контейнерге: **ЕСКЕРТУ: АБАЙЛАҢЫЗ: ІШІНДЕ УК-ШАМНАН ШЫҚҚАН СЫНАП ҚАЛДЫҚТАРЫ БОЛУЫ МҮМКІН** деп жазыңыз да, контейнерді ғимараттың сыртына, қауіпсіз жерге қойып қойыңыз.
4. Соңында контейнерді жергілікті қолданыстағы қоқысқа тастау ережелеріне сәйкес қоқысқа тастаңыз.

3. Техникалық сипаттама



Нұсқау

Жұмыс температурасының ауқымы (қоршаған орта температурасы): 18-35 °C арасында
Салқындатқыш аспаптың температура мәндеріне қатысты барлық деректер 22 °C қоршаған орта температурасы мен 60 %-дан аспайтын салыстырмалы ауа ылғалдығы үшін ғана жарамды.

Жабдықтарды сәйкестендіру

Аспап үлгісі	Үлгі нөмірлері 14 0491...				
CM1860	...46883	...46884	...46881	...46891	...46882
CM1860UV	...46887	...46888	...46885	...46892	...46886

Электрлік сипаттамалар

Номинал кернеу ($\pm 10\%$)	100 В	120 В	220 -230 В	220 -230 В	240 В
	айнымалы ток	айнымалы ток	айнымалы ток	айнымалы ток	айнымалы ток
Номинал жиілік	50/60 Гц	60 Гц	50 Гц	60 Гц	50 Гц
Қуатты тұтыну	1440 ВА	1440 ВА	1440 ВА	1440 ВА	1440 ВА
Қуат көзі	IEC 60320-1 C-20				
5 секундтық макс. іске қосу тогы	45 А эфф.	45 А эфф.	45 А эфф.	45 А эфф.	45 А эфф.
Желі кірісіндегі сақтандырғыш (автоматты ажыратқыш)	T15A M3	T12A M3	T10A T1	T10A T1	T10A T1
Екінші реттік сақтандырғыштар	F2: T1,6A L250 В айнымалы ток (6,3x32) F3: T1,0A L250 В айнымалы ток (6,3x32) F4: T6,25A L250 В айнымалы ток (6,3x32) F5: T4A L250 В айнымалы ток (6,3x32)				

Өлшем мен салмақ сипаттамалары

Аспаптың сермерсіз сыртаумақтық өлшемі (ені x тереңдігі x биіктігі)	600 x 722 x 1206 мм
Аспаптың сермермен қоса сыртаумақтық өлшемі (ені x тереңдігі x биіктігі)	730 x 722 x 1206 мм
Жұмыс істеу биіктігі (қол қоятын тірек)	1025 мм
Ораманың сыртаумақтық өлшемі (ені x тереңдігі x биіктігі)	960 x 820 x 1400 мм
Бос кездегі салмағы (жабдықтарсыз)	135 кг

Қоршаған орта сипаттамасы

Пайдалану биіктігі	Теңіз деңгейінен макс. 2000 м биікте
Аспапты пайдалану температурасы	+18 °C және +35 °C арасында
Салыстырмалы ауа ылғалдығы (жұмыс барысында)	Конденсациясыз салыстырмалы ылғалдылықтың 20-дан 60% - ға дейін
Тасымалдау температурасы	-29 °C және +50 °C арасында
Сақтау температурасы	+5 °C және +50 °C арасында
Салыстырмалы ауа ылғалдығы (тасымалдағанда/сақтағанда):	Конденсациясыз салыстырмалы ылғалдылықтың 10-нан 85% - ға дейін
Қабырғаға дейінгі минималды қашықтық	Артынан: 150 мм Оң жағынан: 300 мм Сол жағынан: 150 мм

Сәулелену және шектік шарттар

ХЭК 61010-1 стандартына сәйкес асқын кернеу категориясы	II
ХЭК 61010-1 стандартына сәйкес ластау деңгейі	2
ХЭК 61010-1 стандартына сәйкес қорғаныш құралдары	1-класс
IEC 60529 стандартына сәйкес қорғаныс деңгейі	IP20
Жылу бөліну	1440 Дж/с
1 м қашықтықта өлшенген, А шкаласы бойынша шу деңгейі	≤ 70 дБ (А)
ЭМУ класы	B (FCC ережелері, 15 бөлім) B (CISPR 11, IEC 61326, CAN ICES-3 (A)/NMB)

**Ескерту**

(→ б. 24 – 4.1 Аспап орнатылатын орынға қойылатын талаптар) орындаңыз!

Камераны салқындату

Температура ауқымы	0 °C және -35 °C ±3 K арасында, 1 K қадаммен реттеледі, қоршаған орта температурасы 22 °C
-35 °C-қа дейін салқындату ұзақтығы	Макс. 6 сағат, бастапқы нүктеде, қоршаған орта температурасы 22 °C және салыстырмалы ылғалдық 60 %
Макс. жұмыс қысымы	25 бар
Тоңазытқыш агент*	315 г, R-452A* хладагенті
Еріту	Ыстық газбен еріту
Қолмен еріту	Иә
Автоматты еріту	Иә
Бағдарламалануы	Иә (ыстық газбен еріту), уақытын орнатуға болады
Еріту аралығы	24 сағаттан кейін 1 рет еріту немесе ыстық газбен қолмен еріту
Еріту ұзақтығы	12 минут
Ерітудің автоматты түрде өшірілуі	Камерадағы температура -5 °C-тан асқанда Булағыштағы температура +38 °C-тан асқанда

Тез мұздату сәресі

Ең төменгі температура	-40 °C (+3/-5 K), камерадағы температура -35 °C және қоршаған орта температурасы 22 °C
Мұздатқыш станциялардың саны	8+2
Еріту	Ыстық газбен еріту
Еріту ұзақтығы	12 минут
Ерітудің автоматты түрде өшірілуі	Камерадағы температура -5 °C-тан асқанда Булағыштағы температура +38 °C-тан асқанда
Қолмен бастау	Иә
Автоматты басталу	Жоқ
Қолмен тоқтату	Иә

Пельтиер станциясы / Тез мұздату сәресі

Тез мұздату сәресіне дейінгі температуралардың максималды айырмашылығы	Мин. 17 K, камерадағы температура: -35 °C
Мұздатқыш станциялардың саны	2
Белсенді уақыттың ұзақтығы	10 минут (6 минуттан кейін өшіру мүмкін)
Еріту	Тез мұздату сәремен бірге

**Ескерту**

*) Хладагентті және компрессор майын тек Leica компаниясының уәкілетті және білікті маман алмастыруы керек.

Микротом

Үлгісі	Айналмалы микротом, бітеуленген
Кесінді қалыңдығының диапазоны	1 мкм-ден 100 мкм-ге дейін
Үлгіні көлденеңінен беру	25 мм +3 мм
Тігінен көтеру	59 мм ±1 мм
Үлгіні ретракциялау	20 мкм (өшіруге болады)
Үлгінің максималды өлшемі	55 мм x 55 мм немесе 50 мм x 80 мм
Үлгінің бағыты	±8 ° (x, y осі)
Дәрекі беру	Баяу: макс. 600 мкм/с Тез: мин. 900 мкм/с

УКС дезинфекциясы (тек CM1860UV)

Қолмен бастау	Иә
Автоматты басталу	Жоқ
Қолмен тоқтату	Иә
Зарарсыздандыру циклінің ұзақтығы	Қысқа цикл: 30 мин Ұзақ цикл: 180 минут

4 Аспапты орнату

4. Аспапты орнату

4.1 Аспап орнатылатын орынға қойылатын талаптар



Ескерту

Аспапты жарылу қаупі бар бөлмелерде қолданбаңыз! Аспап дұрыс әрі мінсіз жұмыс істеу үшін, оны орнатарда аспап пен қабырғаларға және жиһазға дейінгі барлық жағынан минималды қашықтық сақталу керек
(→ б. 15 – Аспапты тасымалдау және орнату).

Аспап орнатылатын орын төмендегі талаптарға сай болуы керек:

- Аспапты орнату үшін, ауданы шамамен 600 x 730 мм болатын орын қажет
- Бөлме аумағы 8 м³-ден кем болмауы тиіс
- Бөлмедегі тұрақты температура 18 °С - 35 °С
- Сақтау барысындағы температура ауқымы: 5 °С - 50 °С
- Салыстырмалы ылғалдық 60 %-дан аспауы (конденсат түзілмейтіндей болуы) шарт
- Теңіз деңгейінен биіктік: теңіз дейігінен 2000 м биіктіктен аспауы керек



Нұсқау

Аспап сақталатын орын мен орнатылатын орындағы температура айырмасы едәуір болып, ауа ылғалдығы жоғары болса, аспап ішінде конденсат түзілуі мүмкін. Мұндайда, аспапты қоспас бұрын төрт сағаттай күтіңіз. Бұл талапты орындамасаңыз, аспаптың бұзылуына әкеп соғуы мүмкін.

- Бұл аспап тек бөлме ішінде пайдалануға арналған.
- Желі ашасына/автоматты ажыратқышқа оңай әрі еркін қол жету керек. Розетка аспаптан 2,5 м-ден аспайтын қашықтықта орналасу керек.
- Қуат сымның ұзындығы ішінде қуат көзі - ұзартқыш сымды **ПАЙДАЛАНУҒА** болмайды.
- Еденде мүмкіндігінше ешқандай діріл болмауы керек әрі ол аспаптың салмағын көтере алатындай қатты және мықты болуы керек.
- Аспапты соққыдан, тікелей түсетін жарықтан және температураның шамадан тыс ауытқуынан қорғаңыз.
- Аспап тек жерге тұйықталған үйлесімді қуат көзі розеткасына қосылуы керек. Жеткізу жинағының құрамында берілген, жергілікті қуат көзіне сәйкес келетін желілік кабельді ғана қолданыңыз.
- Leica аспабында зарарсыздандыруға қолданылатын химиялық заттар өте тез тұтанады әрі денсаулыққа аса зиян. Сондықтан аспапты орнататын орын жақсы желдетілетін жерде болуы керек және онда ешқандай тұтанғыш көздер болмауы керек.
- Сонымен бірге, бұл аспапты кондиционер жүйесінің ауа шығатын саңылауының дәл астында пайдалануға **ТЫЙЫМ САЛЫНАДЫ**, себебі ауа айналымы артқан сайын криокамерада мұз түзіле бастайды.
- Аспап орнатылатын жер электростатикалық зарядтардан қорғалған орын болуы керек.



Нұсқау

Бөлмедегі температура мен ауа ылғалдығы жоғарыдан ұсынылған мәндерден асып кетсе, ол криостаттың салқындату мүмкіндігіне әсер етіп, белгіленген төменгі температураға жетпей қалады.

4.2 Криостатты орамадан шығаруға қатысты Leica CM1860/CM1860 UV нұсқаулар



Нұсқау

- Аспап жеткізілген соң орамадағы еңкейту индикаторларын (→ "сур. 3") тексеріңіз.
- Бағыттауыштың ұшы көк болса, демек жүк көлденең күйде жеткізіліп, тасымалдау барысында шектен тыс еңкейтілген немесе аударылған. Бұл жайтты ескеру құжатына түсіріп, жүкте қандай да бір зақымдардың бар-жоғын тексеріңіз.
- Аспапты орамадан шығару үшін екі адам керек.
- Суреттер аспапты орамадан шығару рәсімін түсіндіру мақсатында мысал ретінде ғана берілген.



сур. 3



Ескерту

Тасымалдау таспаларын шешіп аларда абай болыңыз (→ сур. 4-1)! Себебі, оны ашарда жарақаттану қаупі бар (таспаның жиегі өткір әрі ол қатты керіліп тұрады)!

- Тасымалдау таспаларын алып тастау үшін (→ сур. 4-1), соған сай келетін қайшы мен қорғаныш қолғабы қажет.
- Ораманың жанына тұрыңыз да, таспаларды көрсетілген жерлерінен кесіңіз (→ сур. 4-3).
- Қораптың үстіңгі жағын сәл көтеріп (→ сур. 4-2), шешіп алыңыз.
- Екі тасымалдау бекіткішін ұстап тұрған (→ сур. 5-1) аспаптың қос бүйірінде тұрған жабысқақ таспаны (→ сур. 5-2) жайлап шешіп, алып тастаңыз.
- Содан соң аспаптың шаңнан қорғайтын қабын (→ сур. 5-3) шешіңіз.
- Криокамераның терезелерін қорғайтын екі ақ және екі көк тасымалдау бекіткішін (→ сур. 5-4) шешіп алыңыз.
- Жабдықтарды (→ сур. 5-5) шығарып алыңыз.
- Ағаштан жасалған жиекті көтеріп, шығарып алыңыз (→ сур. 6-1).
- Рампаны (→ сур. 5-6) паллеттің алдыңғы жағынан (→ "сур. 5") шығарып алыңыз да, артқы жағына дұрыстап салыңыз (→ "сур. 7").

- Рампаны дұрыстап салыңыз. Рампаның "L" (сол жақ) және "R" (оң жақ) таңбасымен белгіленген бөліктері бағыттауыш арнадағы қарастырылған өз орындарына тұра қалғанына көз жеткізіңіз (→ сур. 7-5).
- Дұрыс орнатылған болса, бағыттауыштар (→ сур. 7-6) іште орналасады да, тілдер (→ сур. 7-7) бір-біріне қарап тұрады.



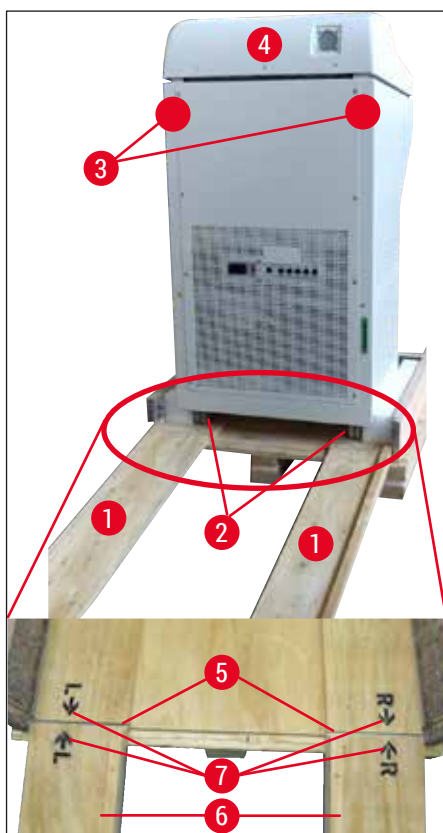
сур. 4



сур. 5



сур. 6



сур. 7

**Ескерту**

Аспапты қақпағынан ұстап жылжытпаңыз (→ сур. 7-4) және аспапты тасымалдағанда ұстайтын нүктелерінен ұстаңыз (→ сур. 7-3). Доңғалақтар (→ сур. 7-2) рампаның үстімен (→ сур. 7-1) алға және артқа қозғалуы керек.

Аударылып кету қаупі бар! Аспапты тік күйінде тасымалдау керек.

- Аспапты абайлап рампаның үстімен паллеттен (→ сур. 7-2) сырғытып, доңғалақтарын дөңгелетіп, орнатылатын орнына жылжытыңыз.

Аспапты орнатылатын жерге тасымалдау

- Аспап орнатылатын орынның (→ б. 24 – 4.1 Аспап орнатылатын орынға қойылатын талаптар) тарауында берілген шарттарға сәйкестігін тексеріңіз.
- Аспапты қалаған орныңызға жылжытып апарып, төмендегі нұсқауларды орындаңыз:

**Ескерту**

- Аспапты не тік күйінде, не сәл көлбеу күйінде (макс. 30°) тасымалдау керек.
- Аспап аударылып, ауыр жарақатқа соқтырмас үшін, сонымен бірге аспап пен оның айналасына зақым тимес үшін, аспапты еңкейткенде, алдыңғы жағынан 2 адам тепе-теңдікті сақтап тұруы керек!

- Аспапты доңғалақтарын (→ сур. 8-2) дөңгелетіп тасымалдағанда, аспап корпусында таңбаланған жерлерінен ғана ұстаңыз (→ сур. 8-3).
- Бекітілген орнында нық әрі тік орналасуын қамтамасыз ету үшін, аспапты туралап, реттеу керек. Ол үшін, екі реттеуіш аяқты (→ сур. 8-1) жинақтағы аша кілтпен (13 өлшемді) бұрап босатыңыз (→ сур. 8-4).
- Аспапты одан әрі доңғалағын дөңгелетіп жылжытатын болсаңыз, доңғалақтарды соңына дейін бұрап қойыңыз.



сур. 8

4.3 Жеткізу жинағы – орамадағылардың тізімі

Саны	Атауы	Тапсырыс беру нөмірі:
1	Сәйкес кернеу нұсқасындағы негізгі аспап (жергілікті электр желісі стандартына сәйкес келетін қуат кабелімен бірге)	
1	Таңбаланған сермер, антибактериалдық	14 0477 41346
1	Үлгі шынылары жинағы, құрамында:	14 0470 43550
4	Үлгі шынысы, 25 мм	14 0416 19275
4	Үлгі шынысы, 30 мм	14 0370 08587
1	Өңделген кесінділер науасы	14 0471 30787
1	Оң жақ сақтау сөресі	14 0491 46599
1	Сол жақ сақтау сөресі	14 0491 46598
1	Щеткалар сөресі	14 0491 46984
1	Мұздатқыш сөренің қақпағы	14 0491 46873
1	Резеңке тығын	14 3000 00148
1	Құралдар жинағы, құрамында:	14 0436 43463
1	Щетка, жіңішке	14 0183 28642
1	"Leica" магнитті щеткасы	14 0183 40426
1	Қапталдық алтыбұрышты сомын кілт, 1.5 нөмірі	14 0222 10050
1	Қапталдық алтыбұрышты сомын кілт, 2.5 нөмірі	14 0222 04137
1	Қапталдық алтыбұрышты сомын кілт, 3.0 нөмірі	14 0222 04138
1	Қапталдық алтыбұрышты сомын кілт, 4.0 нөмірі	14 0222 04139
1	4,0 нөмірлі жұмырбас қалпақшалы алтыбұрышты сомын кілт	14 0222 32131
1	Қапталдық алтыбұрышты сомын кілт, 5.0 нөмірі	14 0222 04140
1	5,0 нөмірлі тұтқалы кілт	14 0194 04760
1	Қапталдық алтыбұрышты сомын кілт, 6.0 нөмірі	14 0222 04141
1	Қос-жақты сомын кілт, 13/16 нөмірі	14 0330 18595
1	Криостат майы құйылған құты, 50 мл	14 0336 06098
1	Мұздатып кесуге қолданылатын енгізу ортасы құйылған құты, тіндерді мұздатқыш орта, 125 мл	14 0201 08926
1	Кесуге төзімді бір жұп қолғап, M өлшемді	14 0340 29011
1	Халықаралық топтаманы пайдалану жөніндегі Нұсқаулық (14 0491 80200 деректерді сақтау құрылғысында ағылшын тілінде басып шығаруды және қосымша тілдерді қоса алғанда)	14 0491 80001

Жеткізілген компоненттерді бөліктер тізімімен және берген тапсырысыңызбен салыстырыңыз. Қандай да бір сәйкессіздік табылса, дереу Leica компаниясының сатылым кеңсесіне хабарласыңыз.

Жеткізу жинағында берілетін жергілікті электр желісіне арналған қуат кабелі зақымдалған немесе жинаққа мүлдем салынбаған болса, жергілікті Leica өкілдігіне хабарласыңыз.

**Нұсқау**

Leica CM1860/CM1860 UV аспабына арналған әртүрлі пышақ ұстағыштарына тапсырыс беруге болады.

4.4 Сермерді орнату**Нұсқау**

Сермер мен оны құрастыруға қажетті барлық бөліктер жабдықтар салынған қораптың ішінде. Тасымалдайтын болсаңыз (мысалы, тар есіктерден өтіп), сермерді шешіп алуға болады.



сур. 9

Сермерді орнату үшін, төмендегі қадамдарды орындаңыз:

1. Сермер осінің сұққышын (→ сур. 9-1) сермердің саңылауына (→ сур. 9-2) кіргізіңіз.
2. Серіппелі шайбаны бұрандаға (→ сур. 9-3) суретінде көрсетілгендей кигізіңіз (→ "сур. 9") (→ сур. 9-4).
3. Бұранданы қатайтыңыз (→ сур. 9-4) алтыбұрышты кілтің пайдаланып (6 мм).
4. Қаптауыш дискіні орнатыңыз (өздігінен жабыстырылатын - суретте көрсетілмеген).

» Демонтаж жасау үшін, айтылған әрекеттерді керісінше орындаңыз.

**Ескерту**

Криостат салқындатылған болса және криокамераның іші салқын болса ғана, сермерді айналдыруға болады.

5 Аспапты іске қосу

5. Аспапты іске қосу

5.1 Электр энергиясы көзіне жалғау



Нұсқау

- Салқындату жүйесін іске қосу кезеңінде ең төменгі номинал кернеу сақталып тұру керек (→ б. 20 – 3. [Техникалық сипаттама](#))!
- Компрессор 45-50 А аралығындағы іске қосу тогын тұтынады.
- Сондықтан, аспап орнатылатын жердегі электр тізбегін электрші маман тексеріп, аспаптың үздіксіз жұмыс істеуіне қажетті талаптарға сай екеніне көз жеткізуі тиіс.
- Аспаптың дұрыс жұмыс істеуі үшін, оның техникалық сипаттамаларына сәйкес тұрақты қуат көзін қамтамасыз ету аса маңызды. Айтылған шартты орындамаған жағдайда, аспапқа зақым тиюі мүмкін.

- Электр тізбегін жеке сақтандырғышпен қорғау қарастырылған.
- Бұл электр тізбегіне басқа ешқандай құрылғыларды қоспаңыз.
- Желі кабелін қуат көзінен (автоматты ажыратқыштың қуат көзінен) ажыратқанда, аспап токсыздандырылады.

5.2 Аспапты пайдалануға енгізуге дайындау

- Зертханаңыздағы қуат көзінің кернеуі мен қуат жиілігі аспап маңдайшасында көрсетілген мәндерге сәйкес келетінін тексеріңіз.



Ескерту

Тек Leica компаниясы ұсынған желі кабельдерін қолданыңыз. Бұл шартты орындамаса, пайдаланушының немесе басқа қызметкерлердің өліміне немесе ауыр жарақат алуына соқтыратын қауіпті жағдай тууы мүмкін.

- Резеңке тығынның нық орнатылғанына (сол жақ сақтау сөресінің астындағы су ағызу саңылауына) көз жеткізіңіз, қажет болса, оны ағызу саңылауына мықтап итеріңіз.



Нұсқау

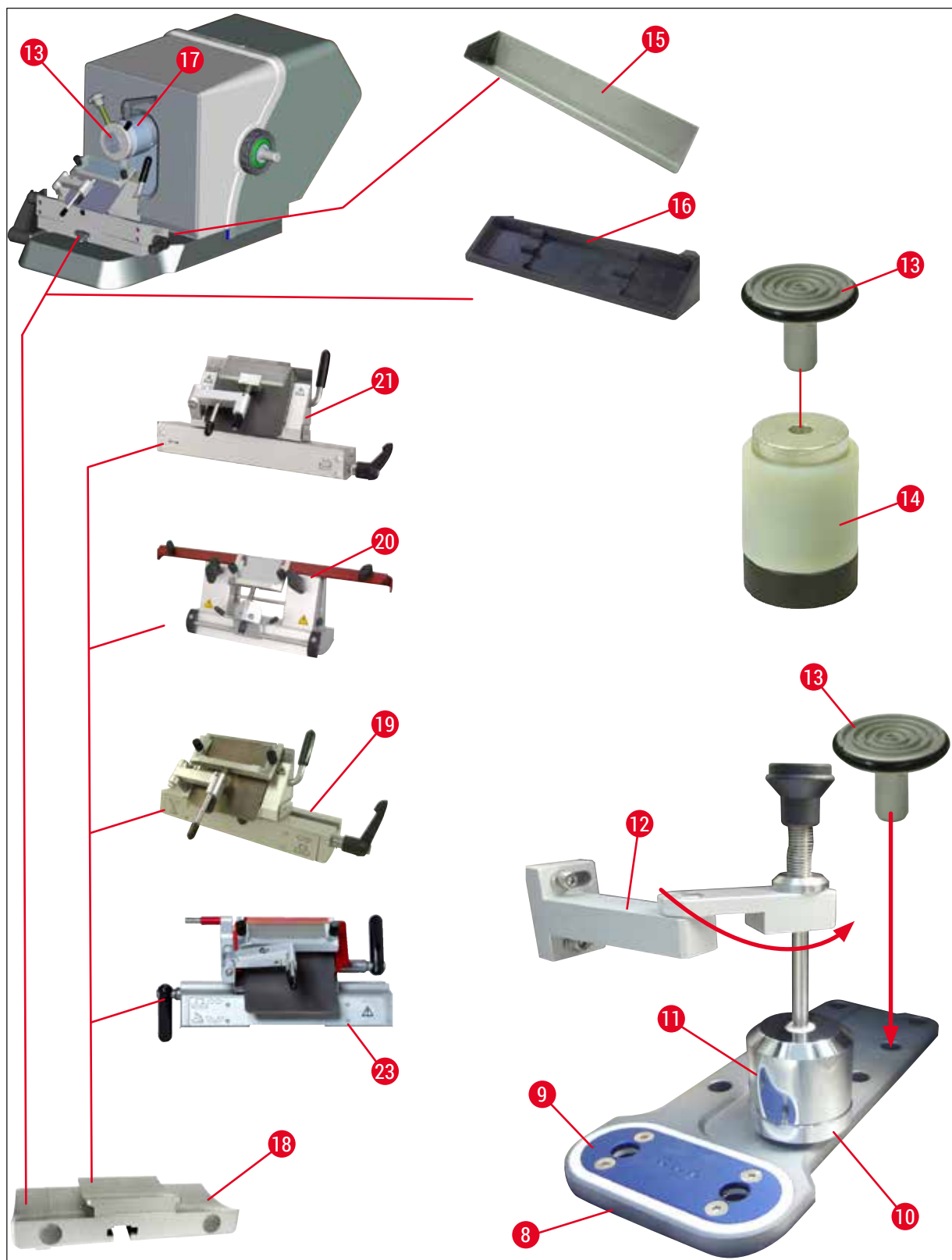
Криостатта жұмыс істеу барысында резеңке тығын аспапқа нық орнатылған болуы керек. Тығынды аспап өшірілгенде ғана шығарып алыңыз (күнделікті еріту барысында емес!).

- Сақтау сөрелерін криокамераның ішіне орналастырыңыз.
- Кесінді қалдықтары салынатын науаны және щётка сөресін салыңыз.
- Жылжымалы сөрені (қосымша) орнатыңыз (→ б. 112 – 10.5 [Сөрені орнату \(жылжымалы\) \(қосымша\)](#)).
- Стационарлық жылу шығарғыш блокты (қосымша) орнатыңыз (→ б. 112 – 10.4 [Стационарлық жылу шығарғыш блок \(қосымша\) - қолданылуы](#)).
- Пышақ ұстағыштың негізін микротом негізіндегі тақтаға орналастырып, қысып бекітіңіз.
- Жүз немесе пышақ ұстағышты орнына орнатып, бекітіңіз (→ б. 47 – 7.4 [Кесу](#)).
- Пышақ салынған қорапты ашып, оны алдын ала салқындату үшін криокамераға салыңыз.
- Үлгімен жұмыс істеуге қажетті барлық құралдарды криокамераға салыңыз.
- Жылжымалы терезені жабыңыз.
- Қуат ашасын розеткаға қосыңыз.

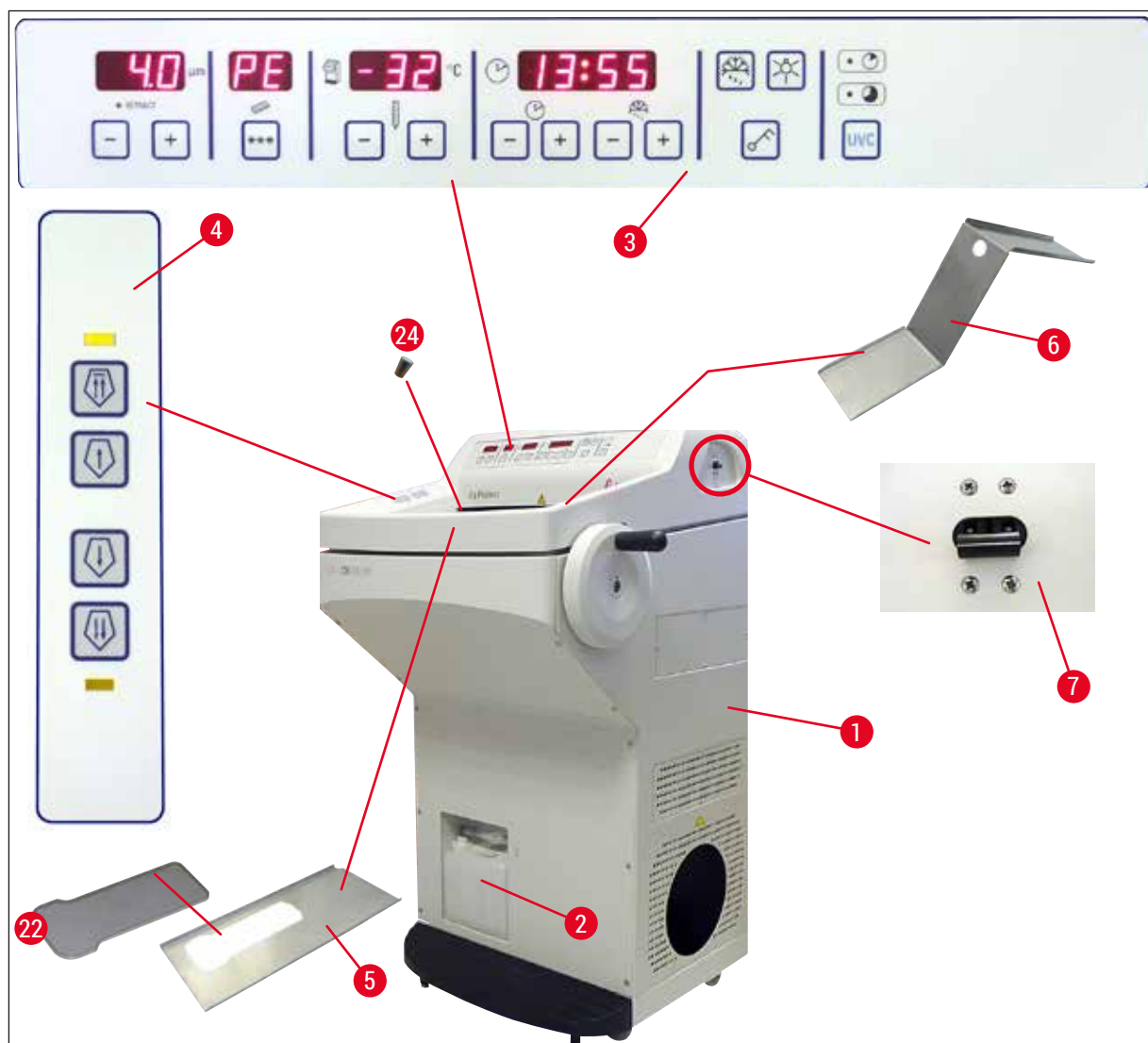
**Ескерту**

Бір реттік жүз диспенсерлерді алдын ала салқындату үшін криокамераға салмауға кеңес береміз, себебі оларды шешіп аларда жеке-дара жүздер бір-біріне жабысып қалуы мүмкін. Олар жарақат алу қаупін тудырады!

5.3 Leica CM1860/CM1860 UV аспабына жалпы шолу



сур. 10

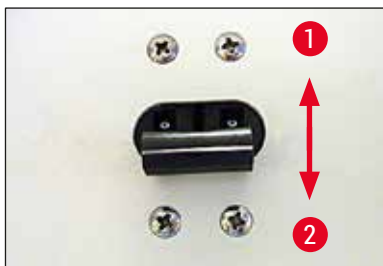


сур. 11

- | | | | |
|----|---|----|------------------------------------|
| 1 | Leica CM1860/CM1860 UV | 13 | Үлгі шынысы |
| 2 | Қоқыс контейнері | 14 | Термоблок (қосымша) |
| 3 | 1-басқару панелі | 15 | Өңделген кесінділер науасы |
| 4 | 2-басқару панелі | 16 | Щёткалар сөресі |
| 5 | Сол жақ сақтау сөресі | 17 | Бағдарланатын үлгі ұстағыш |
| 6 | Оң жақ сақтау сөресі | 18 | Пышақ/жүз ұстағыш негізі (қосымша) |
| 7 | Автоматты сақтандырғыш және
ҚОСУ/ӨШІРУ ажыратқышы | 19 | СЕ жүз ұстағышы (қосымша) |
| 8 | Тез мұздату сөресі | 20 | CN пышақ ұстағышы (қосымша) |
| 9 | Пельтье элементі | 21 | СЕ-ТС жүз ұстағышы (қосымша) |
| 10 | Тұрақ станциясы (қосымша) | 22 | Мұздатқыш сөренің қақпағы |
| 11 | Стационарлық жылу шығарғыш блок
(қосымша) | 23 | Premium жүз ұстағышы |
| 12 | Жылу шығарғыш блок ұстағышы
(қосымша) | 24 | Резеңке тығын |

5 Аспапты іске қосу

5.4 Желі ажыратқышы және автоматты ажыратқыш



сур. 12

- Автоматты ажыратқышты қосу үшін (→ "сур. 12"), ажыратқышты үстіңгі позицияға (1-ажыратқыш позициясы) (→ сур. 12-1) ауыстыру керек.
- Автоматты ажыратқышты өшіру үшін, ажыратқышты астыңғы позицияға (0-ажыратқыш позициясы) (→ сур. 12-2) ауыстыру керек.

5.5 Аспапты қосу



Ескерту

Тасымалдағаннан кейін, аспапты қоспас бұрын кем дегенде 4 сағат күтіңіз. Бұл күту кезеңі аспапты тасымалдау кезінде ығысып кетуі мүмкін компрессор майының бастапқы орнына қайта оралуы үшін қажет. Бұл талапты орындамасаңыз, аспаптың бұзылуына әкеп соғуы мүмкін.

4 таңбалы жарықдиодты индикаторда "0:40" бағдарламалық жасақтама нұсқасы ((→ "сур. 13") суретінде тек мысал ретінде көрсетілген) уақытша көрсетіледі. Бұл дисплей шам. 2 секундтан кейін жоғалады да, "1860" аспап үлгісі дисплейіне ауысады. Содан соң стандартты уақыт көрсетіледі.



сур. 13

- Автоматты ажыратқышпен (→ "сур. 12") аспапты өшіріңіз. Осыдан кейін аспап инициализациялана бастайды.

- Аспаптың зауыттық конфигурациясы төмендегідей:

Уақыт:	00:00
Жібіту уақыты:	23:45
Камераны салқындату:	Қосулы (температура дисплейі)
Пельтиер элементі:	Өшірулі (дисплей PE)

- Қажетті мәндерді (→ 6. 37 – 6.2.1 Уақытты орнату) және (→ 6. 38 – 6.2.3 Криокамерадағы температураны бағдарламалау) тарауларында көрсетілгендей бағдарламалаңыз.



Нұсқау

Қалыпты жұмыс барысында, компрессор іске қосылар алдында қысым өтемі әсерінен ысқырған дыбыс шығуы мүмкін.

6. Аспаппен жұмыс істеу

6.1 1-басқару панелі



сур. 14

Функционалдық батырмалар

Шам батырмасы



Криокамера жарықтандыруының ҚОСУ/ӨШІРУ ажыратқышы

Қолмен еріту батырмасы



Қолмен еріту режимін қосып, өшіруге арналған

Кілт батырмасы



Енгізілген параметрлерді байқаусызда өзгертіп алудан қорғау мақсатында басқару панелін құлыптау және құлыпін ашу. Құлыптау/құлыпты ашу үшін, батырманы 5 секундтай басып тұрыңыз.

УКС дезинфекциясы (тек CM1860 UV)



Нұсқау

Тек CM1860 UV: УКС-зарарсыздандыру алдында толық зарарсыздандыруға мүмкіндік беру үшін, айналып кетуге қарсы бағыттауышты бір жаққа қарай жылжыта тұрыңыз. Жылжымалы терезені ашып қалса, зарарсыздандыру циклы үзіліп кетеді. Зарарсыздандыру циклін жалғастыру үшін UVC түймесін басыңыз.

Зарарсыздандыру



Ұзақтығы - 30 мин



Ұзақтығы – 180 мин



Зарарсыздандыру циклын қосуға/өшіруге және/немесе зарарсыздандыру циклын үзуді растауға арналған.



Нұсқау

UVC шамының қызмет ету мерзімі және оны ауыстыру туралы ақпаратты мына жерден қараңыз (→ б. 82 – 9.3.3 УК-шамды алмастыру).

Зарарсыздандыруды бастау үшін, жылжымалы терезені толықтай жабу керек.

- 1 рет қысқа, 30 минут режимі **UVC** түймені басыңыз
- 1 рет (шамамен 4сек), 180мин режимі **UVC** түймені басыңыз

Күй	ЖАРЫҚ ДИОДТЫ ИНДИКАТОР қысқа дезинфекция	ЖАРЫҚ ДИОДТЫ ИНДИКАТОР ұзақ дезинфекция	UVC шам
Дайын ¹	ӨШІРУЛІ	ӨШІРУЛІ	ӨШІРУЛІ
Қызмет мерзімі аяқталды ²	Ауыспалы жыпылықтау		ӨШІРУЛІ
Қысқа дезинфекция белсенді	ҚОСУЛЫ	ӨШІРУЛІ	ҚОСУЛЫ
Ұзақ дезинфекция белсенді	ӨШІРУЛІ	ҚОСУЛЫ	ҚОСУЛЫ
Қысқа дезинфекция тоқтатылды ³	Жыпылықтау	ӨШІРУЛІ	ӨШІРУЛІ
Ұзақ дезинфекция тоқтатылды ⁴	ӨШІРУЛІ	Жыпылықтау	ӨШІРУЛІ

¹ Күй: Дайын

Жарық диодты шамдар да, УКС шамы да өшірулі.

- Қысқа дезинфекцияны бастаңыз: **UVC** түймені қысқаша басыңыз (<1 секунд). Қысқа дезинфекция циклінің жарық диоды жанады.
- Ұзақ дезинфекцияны бастаңыз: **UVC** түймесін ұзағырақ басыңыз (>1 секунд). Қысқа дезинфекцияға арналған жарық диоды өшеді, ал ұзақ дезинфекцияға арналған жарық диоды жанады.

² Күй: УК шамының қызмет ету мерзімі аяқталды

- Қысқа және ұзақ залалсыздандыру режимдерінің жарық диодтары кезектесіп жанады, ал УК шамы өшеді.
- Бұл күй УК шамының қызмет ету мерзіміне (9000 сағат) жеткенде көрсетіледі. УК шамын ауыстыру үшін мынаны қараңыз (→ б. 82 – 9.3.3 УК-шамды алмастыру).

**Нұсқау**

УК шамын ауыстырғаннан кейін оның қызмет ету мерзімінің есептегішін қалпына келтіру керек. Ол үшін **UVC** түймені 30 секундтан ұзақ басып тұрыңыз. Түйме басылып тұрғанда ұзақ залалсыздандыруға арналған жарық диоды сөніп қалса, есептегіш сәтті қалпына келтірілді. Түйме **UVC** босатылғаннан кейін дезинфекция күйі дайын режимге өтеді.

³ Күй: Қысқа дезинфекция тоқтатылды

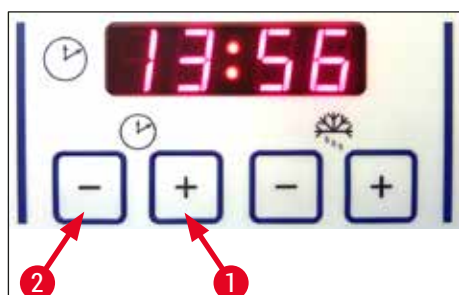
Қысқа мерзімді дезинфекцияға арналған жарық диоды жыпылықтайды және УК шамы өшеді. Оператор растау үшін **UVC** түймені басу керек. Дезинфекция жүйесі дайын режимге өтеді немесе УКС шамының қызмет ету мерзімі бітсе, екі жарық диоды да кезектесіп жыпылықтайды.

⁴ Күй: Ұзақ дезинфекция тоқтатылды

Ұзақ дезинфекцияға арналған жарық диоды жыпылықтайды және УК шамы өшеді. Оператор растау үшін **UVC** түймені басу керек. Дезинфекция жүйесі дайын режимге өтеді немесе УКС шамының қызмет ету мерзімі бітсе, екі жарық диоды да кезектесіп жыпылықтайды.

**Нұсқау**

Дезинфекция режимі криостаттың жылжымалы терезесі ашылғанда немесе оператор **UVC** түймені басқан кезде тоқтатылады. Құрылғыны қайта іске қосқан кезде қуат істен шыққан жағдайда, ол дезинфекциялау циклінің орындалғанын және егер болса, қайсысы екенін тексереді. Дезинфекцияның белгілі бір циклінің индикаторы (қысқа немесе ұзақ дезинфекция) жыпылықтайды.

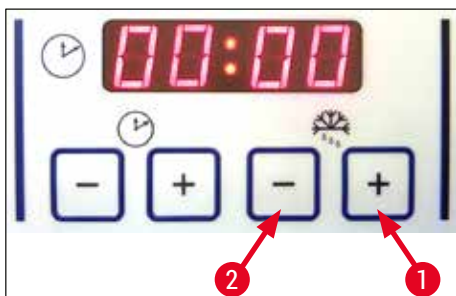
6.2 Қажетті мәндерді бағдарламалау**6.2.1 Уақытты орнату**

сур. 15

Тәулік уақытын орнату үшін, сағат таңбасы белгіленген функционалдық батырманы қолданыңыз.

- Қазіргі уақытты **Плюс** (→ сур. 15-1) және **Минус** (→ сур. 15-2) батырмаларымен орнатыңыз.
- **Плюс** немесе **Минус** батырмаларын ұзақ басып тұрса, уақыт артады немесе кемиді (автоқайталау функциясы).

6.2.2 Автоматты еріту уақытын орнату (криокамера)

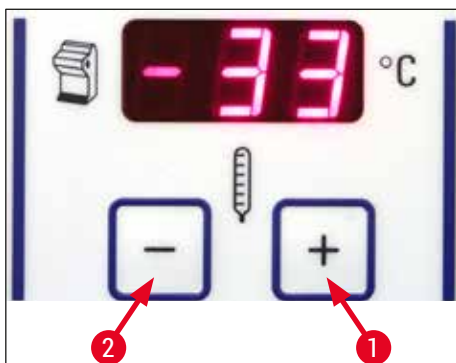


сур. 16

Автоматты еріту циклы әр 24 сағат сайын бір рет орындалады.

- Қазір орнатулы тұрған еріту ұзақтығын дисплейге шығару үшін, **Плюс** (→ сур. 16-1) немесе **Минус** (→ сур. 16-2) батырмасын қысқа басыңыз. Бұл кезде сағаттар мен минуттар индикациясының арасындағы екі жарықдиод қатарынан жыпылықтайды.
- Ерітудің басталу уақытын 15-минуттық қадаммен өзгерту үшін, **Плюс** немесе **Минус** батырмасын тұртіңіз немесе басып тұрыңыз. Еріту ұзақтығы 12 минутты құрайды.

6.2.3 Криокамерадағы температураны бағдарламалау

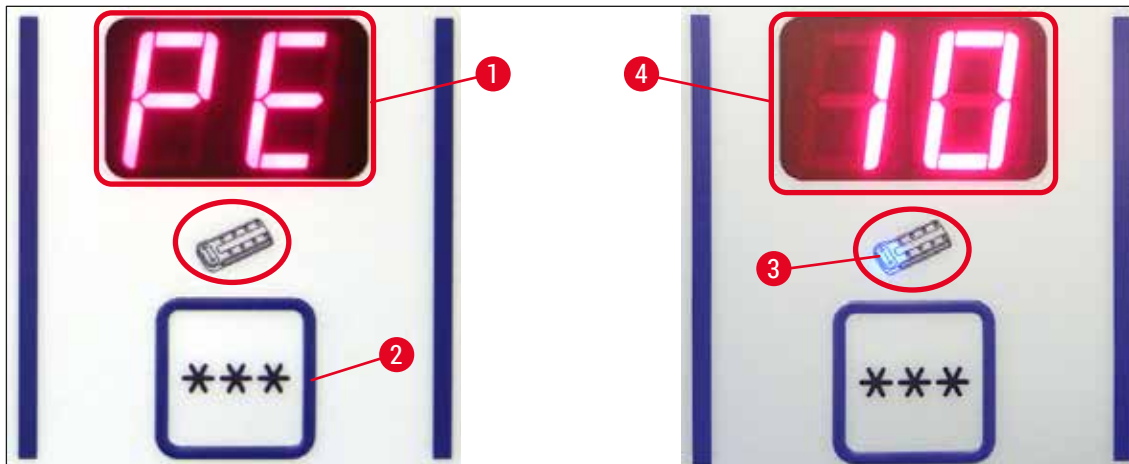


сур. 17

Криокамерадағы температура криостат таңбасы белгіленген панельде көрсетіліп, орнатылады.

- Нақты температура стандартты көрсеткіш болып табылады. Мақсатты температураны дисплейге шығару үшін, **Плюс** (→ сур. 17-1) немесе **Минус** (→ сур. 17-2) батырмасын қысқа басыңыз.
- Енді осы батырмалармен қажетті мәнді орнатуға болады. **Плюс** немесе **Минус** батырмаларын ұзақ басып тұрса, криокамерадағы температура артады немесе кемиді.
- Бағдарламалау аяқталған соң 5 секундтан кейін ағымдағы мән қайтадан көрсетіледі.

6.2.4 Пельтиер элементін іске қосу



сур. 18

❗ Пельтье элементі мұздатқыш станцияларды қосымша салқындатады. Пельтиер элементі іске қосылған кезде жылу өткізгіштік әсерін күшейту үшін салқындату жүйесінің компрессоры 40 секундтан кейін іске қосылады.

- Көрсету PE (= Пельтиер элементі) (→ сур. 18-1).
- Оны *** пернені басу арқылы іске қосыңыз (→ сур. 18-2).
- Егер Пельтиер элементі іске қосылған болса, Пельтиер символында көк жарық диоды жанады (→ сур. 18-3). Іске қосудан кейін дисплей нөмірге ауысады 10 (→ сур. 18-4) (Пельтиер элементі енді 10 минут бойы суытады). Қалған салқындату уақыты әрқашан дисплейде көрсетіледі.
- Пельтиер элементі 10 минуттан кейін автоматты түрде өшеді.
- Бар болғаны 4 минут қалғанда, (4.) 4 санынан кейін нүкте пайда болады. Осы уақыттан бастап Пельтиер элементін ерте өшіру қауіпсіз.
- Оны ерте өшіру үшін *** түймесін басыңыз.
- Өшіргеннен кейін дисплей қалпына келеді PE (→ сур. 18-1).

6.2.5 Тез мұздатқыш сөрені қолмен еріту режимінде еріту

**Ескерту**

Еріту процесі жүріп жатқанда тез мұздатқыш сөре өте қатты қызып кетуі мүмкін. Сондықтан оған тиімеңіз!



сур. 19

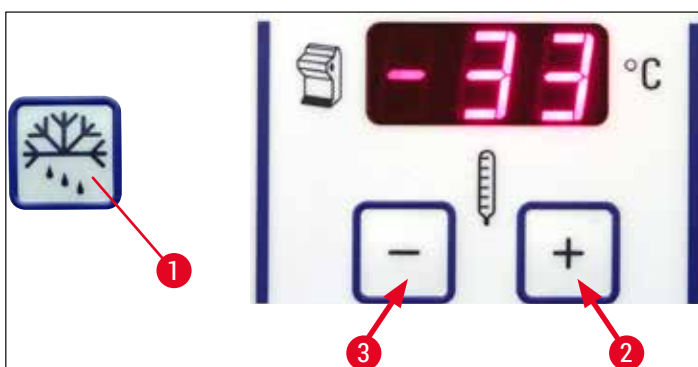
- Тез мұздатқыш сөрені қолмен еріту үшін алдымен (→ сур. 19-1) батырмасын (үздіксіз дыбыстық белгі беріледі), содан соң бірден (→ сур. 19-2) батырмасын (үздіксіз дыбыстық белгі тоқтайды) басу керек. Еріту барысында дисплей жыпылықтап тұрады.
- Қолмен ерітуді уақытынан бұрын өшіру үшін, (→ сур. 19-1) батырмасын және (→ сур. 19-2) батырмасын қатарынан басыңыз. Еріту процесі жүріп жатқанда тез мұздатқыш сөре өте қатты қызып кетуі мүмкін. Еріту ұзақтығы 12 минутты құрайды.



Нұсқау

Тез мұздатқыш сөре мен криокамераны бір уақытта ерітуге болмайды.

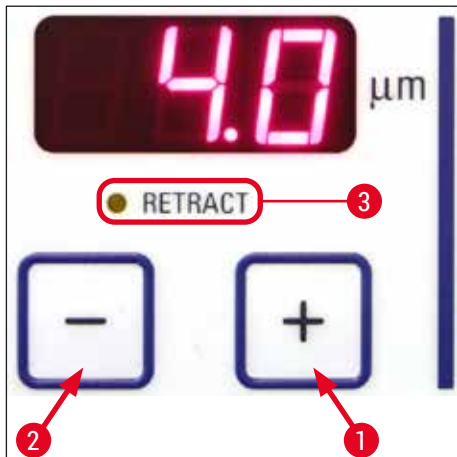
6.2.6 Криокамераны қолмен еріту



сур. 20

- Криокамераны қолмен еріту үшін алдымен (→ сур. 20-1) батырмасын (үздіксіз дыбыстық белгі беріледі), содан соң бірден криокамера температурасын таңдау өрісіндегі (→ сур. 20-2) батырмасын (үздіксіз дыбыстық белгі тоқтайды) басу керек. Еріту барысында дисплей жыпылықтап тұрады (ұзақтығы – 12 мин.).
- Қолмен ерітуді уақытынан бұрын өшіру үшін, (→ сур. 20-1) батырмасын және криокамера температурасын таңдау өрісіндегі (→ сур. 20-3) батырмасын қатарынан басыңыз.

6.2.7 Кесінді қалыңдығын енгізу



сур. 21

Кесінді қалыңдығын 1 - 100 мкм ауқымында реттеу үшін, үстіңгі басқару панеліндегі **Плюс** (→ сур. 21-1) және **Минус** (→ сур. 21-2) батырмаларын басыңыз (→ "сур. 21"):

1 мкм	-	5 мкм	0,5 мкм қадаммен,
5 мкм	-	20 мкм	1 мкм қадаммен,
20 мкм	-	60 мкм	5 мкм қадаммен,
60 мкм	-	100 мкм	10 мкм қадаммен.

Алдын ала таңдалған кесінді қалыңдығы батырмалар үстіндегі дисплейде көрсетіледі.

- Триммингті шам. 20 мкм-нен бастаңыз.
- Кесінді қалыңдығын қажетті қалыңдыққа жеткенше азайтыңыз.
- Кесінді қалыңдығын өзгерткен соң, алғашқы екі-үш кесіндіні тастай салыңыз.
- Кесу үшін, сермерді тұрақты жылдамдықпен айналдырыңыз.

6.3 Кері тарту



Нұсқау

Қайтару үшін зауыттық әдепкі параметр **ON** болып табылады!

Қайтаруды қосу:

Құралды қосқанда (бастапқы кезеңде) **Plus** түймесін басыңыз (→ сур. 21-1). Егер ұшқыш "6 сағат" күйінде болса немесе үлгінің басы "түсіп кетсе", сары жарық диоды **Retract** (→ сур. 21-3) жанады. Құрал өшірілгенде, бұл күй сақталады.

Кері тартуды өшіру:

Құралды қосқанда (бастапқы кезеңде) **Plus** түймесін басыңыз (→ сур. 21-2). Егер ұшқыш "6 сағат" күйінде болса немесе үлгінің басы "төмен" болса, оның жанындағы сары жарық диоды **Retract** (→ сур. 21-3) жанбайды және бөлу кезінде де өшіп қалады.

6.4 Дисплейді құлыптау

сур. 22

Дисплейді **Кілт** батырмасымен (→ сур. 22-1) құлыптаған соң (5 секундтай басып тұрыңыз), орнатылған мәндерді **ӨЗГЕРТЕ АЛМАЙСЫЗ**.

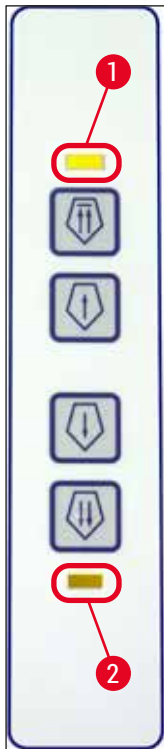
**Нұсқау**

Тек UVC дезинфекциясын қосуға/өшіруге **UVC** пернені басу арқылы болады.

- » Дисплейдің құлпын ашу үшін, **Кілт** батырмасын (→ сур. 22-1) қайтадан 5 секундтай басып тұрыңыз.

Дисплей құлыптаулы болғанда, уақыт панеліндегі сағат және минут индикациясының арасындағы жарықдиодтар жанбайды (→ "сур. 22").

6.5 2-басқару панелі – Электрлік дөрекі беру



сур. 23

Үлгіні пышақтан әрі қарай жылжыту



Тез

- Соңғы артқы позицияға тез қайтару басталады. Үлгі ұстағышы қозғалып жатқанда, (→ сур. 23-1) жарықдиодды жыпылықтайды.

Ең соңғы алдыңғы позицияға жеткенде, жарықдиод жанады (→ сур. 23-1).

- Қайтару қозғалысын дөрекі беру батырмаларының бірін басу арқылы тоқтатуға болады.

- Соңғы артқы позицияға баяу қайтару басталады. Батырма басулы тұрғанда, қозғалыс жалғаса береді.



Баяу

Үлгіні пышаққа қарай жылжыту

- Пышаққа қарай тез немесе баяу жылжытып беру басталады.

Үлгі ұстағыш қозғалғанда (→ сур. 23-2) жарықдиодды жыпылықтай бастайды.

Ең соңғы алдыңғы позицияға жеткенде, жарықдиодды жанады (→ сур. 23-2).

Үлгіні беру үшін тиісті **Slow** or **Fast** түймені басып тұрыңыз.



Баяу



Тез

7. Аспапты күнделікті пайдалану

7.1 Кесу процесі

Дайындық

1. Стандартты немесе қосымша болсын, барлық қажетті бөліктерді (мыс., панельдер, қалдықтар және щётка науасы, таңдалған пышақ немесе жүз ұстағыш) орнатыңыз. Барлық бөліктердің орнатылғанына және салқындатылғанына көз жеткізіңіз.
2. Камера температурасын кесілетін тін түріне қарай орнатыңыз (→ б. 65 – 7.5 Температура таңдау кестесі (теріс °C)).
3. Үлгі шынысына үлгіні қойып, мұздатып (→ б. 46 – 7.3 Үлгі шынылары), оны үлгі ұстағышқа салыңыз (→ б. 46 – 7.3.1 Үлгі шыныларын үлгі ұстағышқа салу).
4. Пышақ немесе жүз ұстағышқа пышақтың немесе жүздің салынғанына көз жеткізіңіз, (→ б. 50 – 7.4.4 SE пышақ ұстағышы) немесе (→ б. 57 – 7.4.6 CN пышақ ұстағышы) тарауын қараңыз.
5. Үлгінің бағытын реттеңіз (→ б. 47 – 7.3.2 Үлгінің бағыты).
6. Қажет болса, көлбеу бұрышты реттеңіз (→ б. 48 – 7.4.2 Пышақтың көлбеу бұрышын реттеу).
7. Қайтару қалағандай қосулы немесе өшірулі екенін тексеріңіз (→ б. 41 – 6.3 Кері тарту).

Кесу

1. Тримминг қалыңдығын таңдаңыз.
2. Айналып кетуге қарсы құрылғыны реттеңіз (→ б. 54 – Айналып кетуге қарсы бағыттауыш жүйені реттеу).
3. Сермердің көмегімен түзеп кесіңіз (→ б. 64 – Үлгіні түзеп кесу).
4. Кесінді қалыңдығын таңдаңыз (→ б. 41 – 6.2.7 Кесінді қалыңдығын енгізу).
5. Сермерді қолданып кесінділер жасаңыз, алғашқы 2-3 кесіндіні лақтыра салыңыз.
6. Кесінділерді салқын щёткамен немесе жылы төсеніш шынымен алып, салқын шыныға ауыстырыңыз.

Кесу процесін аяқтау

1. Пышақ/жүз ұстағыштан пышақты/жүзді шығарып алыңыз.



Ескерту

Пышақты салғанда/алғанда, (→ б. 28 – 4.3 Жеткізу жинағы – орамадағылардың тізімі) құрамындағы қорғаныш қолғабын кию міндетті!

2. Криостаттағы үлгіні шығарып алыңыз, мәселен, кейінірек парафин енгізу үшін.
3. Кесінді қалдықтарын салқын щёткамен алып тастаңыз.
4. UVC дезинфекциясын бастау (→ б. 35 – УКС дезинфекциясы (тек CM1860 UV)).

7.2 Үлгілерді мұздату

- Кесу температурасын (криокамера температурасын) кесілетін үлгі түріне қарай орнатыңыз (→ б. 6.5 – 7.5 Температура таңдау кестесі (теріс °C)).

7.2.1 Тез мұздату сөресі

Криокамера тез мұздатқыш сөремен жабдықталған (→ сур. 24-5), онда үлгі салынған 10 үлгі үстеліне дейін сақтауға болады.

Тез мұздатқыш сөренің температурасы криокамерадағы температураға қарағанда әрдайым төмен болады.

1. Үлгіні шамамен қажетті өлшемге келтіріп кесіңіз.
2. Қажет болса, Пельтиер элементін қосыңыз (→ сур. 24-4) максималды салқындату мүмкіндігі қол жетімді болғанша шамамен 60 секунд қажет.
3. Бөлме температурасындағы немесе алдын ала салқындатылған үлгі шынысына криоқоспаның жеткілікті мөлшерін жағыңыз.
4. Үлгіні шыныға орналастырып, бағдарын орнатыңыз.
5. Үлгі шынысын тез мұздатқыш сөренің саңылауларының біріне орналастырыңыз да, үлгіні төмен температурада мұздатыңыз.
6. Үлгі мұздатылып болған соң, үлгі салынған үлгі шынысын (→ сур. 25-3) үлгі ұстағышқа (→ сур. 25-2) салып, кесуді бастаңыз.



сур. 24



Нұсқау

Қосымша стационарлық жылу шығарғыш блок қондырылған болса, (→ б. 112 – 10.4 Стационарлық жылу шығарғыш блок (қосымша) - қолданылуы) тарауын қараңыз.

7.3 Үлгі шынылары

7.3.1 Үлгі шыныларын үлгі ұстағышқа салу

1. Сермердің тұтқасын үстіңгі күйге келтіріп қойыңыз.
2. Егер пышақ/жүз ұстағыш және пышақ/жүз орнына орнатылған болса, олардың кесетін жиегін қорғаныш қаптамасымен жауып қойыңыз.
3. Үлгі ұстағыштағы қысқыш бұранданы (→ сур. 25-1) босатыңыз.
4. Мұздатылған үлгі салынған үлгі шынысының сұққышын (→ сур. 25-3) үлгі ұстағыштағы саңылауға (→ сур. 25-2) кіргізіңіз.



Нұсқау

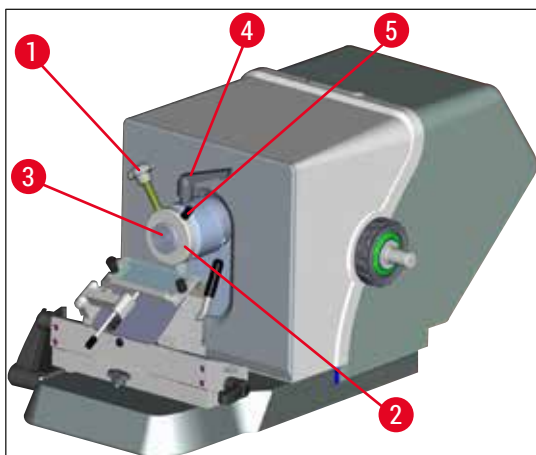
Үлгі шынысының ойығы толығымен салынғанына көз жеткізіңіз. Үлгі шынысының артқы жағының беті қалдықтардан тұтастай тазартылған болуы керек.

5. Қысқыш бұранданы (→ сур. 25-4) бұрап бекітіңіз.



Нұсқау

Аяздан үсіп қалмас үшін, үлгі шыныларын тек бүйіріндегі тығыздағыш сақинасынан ұстау керек!



сур. 25

7.3.2 Үлгінің бағыты

1. Қысқыш иінтіректі (→ сур. 25-4) босатыңыз.
2. Шар корпусындағы үлгінің бағдарын иінтіректің (→ сур. 25-5) көмегімен орнатыңыз.
3. Қысқыш иінтіректі (→ сур. 25-4) қайтадан бұрап бекітіңіз.

7.4 Кесу

7.4.1 Пышақ/жүз ұстағыш негізін салу

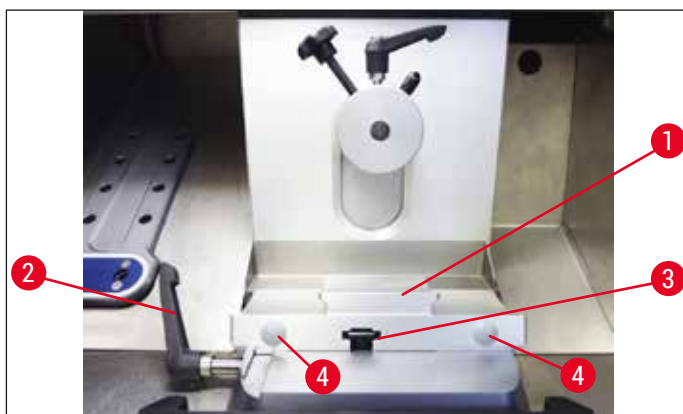
1. Жүз/пышақ ұстағыш негізін (→ сур. 26-1) салу үшін, иінтіректі (→ сур. 26-2) сағат тілінің бағытына қарсы артқа қарай жылжытыңыз. Негізді негіз тақтасының Т-тәріздес элементіне (→ сур. 26-3) сырғытыңыз.



Нұсқау

Жүз/пышақ ұстағыш негізін саларда, серіппенің кедергісін (пышақ ұстағыштың астыңғы жағында орналасқан) солға қарай сәл басу арқылы еңсеріңіз.

2. Жүз/пышақ ұстағыштың негізін қысып бекіту үшін, иінтіректі (→ сур. 26-2) сағат тілінің бағыты бойынша (алға қарай) бұраңыз.
3. Жүз/пышақ ұстағыш негізін криокамераға жылжыту керек болса, негіздің пластик панелінің екі нүктесінен (→ сур. 26-4) ұстап, мұздатқыштан үсіп қалудан сақтаныңыз.



сур. 26

t-бөлігінің қысқыш күшін реттеңіз

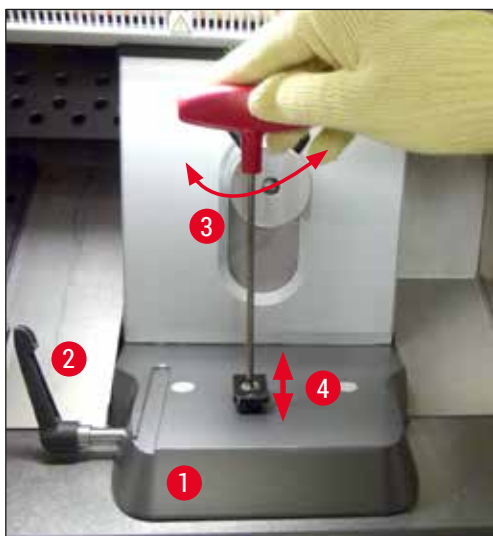
Дұрыс кесу нәтижесіне жету үшін, пышақ ұстағыштың негізін (→ сур. 26-1) негіз тақтасына мықтап бекіту керек (→ сур. 27-1).

Қысып бекіту эксцентрик иінтіректің (→ сур. 27-2) көмегімен жүзеге асырылады. Қысу күші Т-тәріздес элементтің үстіңгі жағындағы орнатқыш бұрандамен (→ сур. 27-4) реттеледі. Қысу әрекеті, қысқыш иінтіректі үздіксіз артып отыратын кедергімен соңына дейін тірелгенше бұрай алатындай етіп орындалады.

7 Аспапты күнделікті пайдалану

Эксцентрикті бұрандамадан шам. 200 ° позициясына дейінгі қысып бекіту қашықтығын орнату үшін, төмендегі қадамдарды орындаңыз.

1. Негіз тақтасындағы пышақ ұстағыштың негізін шығарып алыңыз.
 2. Қарсы бұранданы сағат тілімен немесе сағат тіліне қарсы бұрау арқылы реттеңіз (→ сур. 27-3) негіздегі қысқыш бөлігінде №4 алтыбұрышты кілтті пайдаланып, эксцентрлік рычагты (→ сур. 27-2) 0 ° және 200 ° күйінде қыстыруға болады.
- ✓ Бұл процедураны пышақ ұстағышының негізі мықтап қысылғанша және қозғалмай бекітілгенше қайталай беріңіз.



сур. 27

7.4.2 Пышақтың көлбеу бұрышын реттеу



Нұсқау

- Үлгі неғұрлым қатты болса, көлбеу бұрышты соғұрлым үлкен етіп таңдау керек.
- Дегенмен: Көлбеу бұрыш неғұрлым үлкен болса, кесінді соғұрлым қатты бүгіледі.
- Көлбеу бұрыш неғұрлым кіші болса, кесінділер соғұрлым тым қалың не тым жіңішке болып шығады. Сонымен бірге, көлбеу бұрышты реттегенде, кесетін жиектің позициясы үлгіге қатысты өзгеруі мүмкін екенін ескеріңіз. Сол себепті, көлбеу бұрышты реттейтін сәтте, үлгіні әрқашан пышақтың үстіне қойыңыз. Әйтпесе, үлгіні көтере бергенде, ол пышаққа соғылып қалуы мүмкін. Қажет болса, үлгіні артқа қарай жылжытып, кесіп жатқанда бір-бірімен түйісіп қалудан сақтаңыз.
- Пышақтың көлбеу бұрышы тым үлкен немесе тым кіші болса, оңтайлы кесу нәтижесіне жету қиын болады және үлгі зақымдалуы мүмкін. Әдетте біз қатты үлгілер үшін көлбеу бұрышты биік етіп орнатуды және жұмсақ үлгілер үшін төмен етіп орнатуды ұсынамыз.

Қажет болса, көлбеу бұрышты реттеңіз:

1. Көлбеу бұрыш шкаласы жүз ұстағыштың сол жағында орналасқан.
2. № 4 алтыбұрышты бұранданы сағат тіліне қарсы бұрап, пышақ ұстағышын босатыңыз (→ сур. 28-1). Көлбеу бұрышты 0° етіп таңдаңыз. Ол үшін, 0 санын индекс белгісімен теңестіріңіз (→ сур. 28-2) және алтыбұрышты бұранданы бұрап бекітіңіз (→ сур. 28-1). Егер кесу нәтижесі қанағаттандырылмаса, оңтайлы нәтижеге жеткенше көлбеу бұрышты 1° қадаммен арттыра беріңіз.



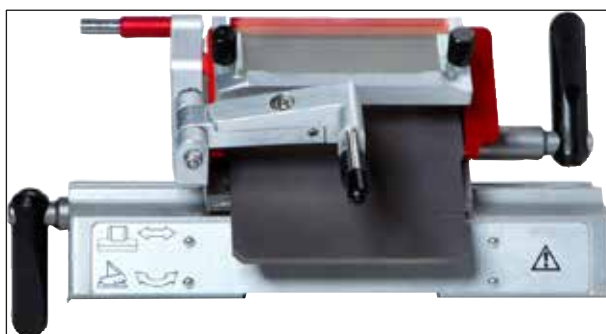
сур. 28



Нұсқау

$2^\circ - 5^\circ$ арасындағы (СЕ, СЕ-ТС және премиум жүз ұстағыштары) және CN пышақ ұстағышы үшін $4^\circ - 6^\circ$ арасындағы параметрлер әртүрлі жағдайда пайдалануға өте қолайлы.

7.4.3 Premium жүз ұстағышы



сур. 29



Нұсқау

Орамадағы премиум пышақ ұстағышын қолдануға қатысты пайдаланушы нұсқауларын орындаңыз.

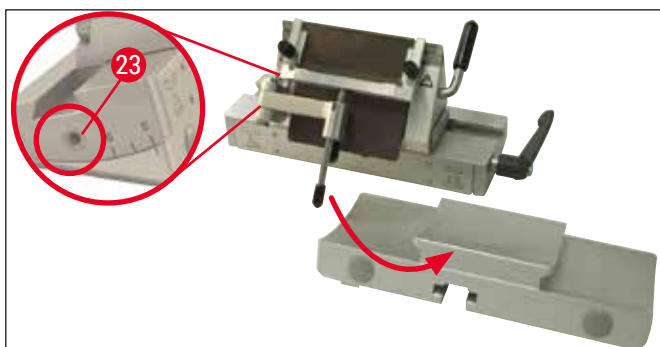
7.4.4 СЕ пышақ ұстағышы

**Нұсқау**

Қосымша пышақ ұстағышты пайдалану жөніндегі нұсқаулық берілген болса, нұсқауларды және қауіпсіздік техникасына қатысты ақпаратты мұқият оқып, орындаңыз!

СЕ жүз ұстағышын салу

- » Жүз ұстағыштың үстіңгі бөлігін негізге кигізіңіз. Жүз ұстағышын алтыбұрышты кілтпен (№ 4) сол жақтағы орнына бекітіңіз (→ сур. 30-23).



сур. 30

СЕ жүз ұстағышына жүздерді салу**Ескерту**

Абайлаңыз! Микротомның жүзі аса өткір!

**Нұсқау**

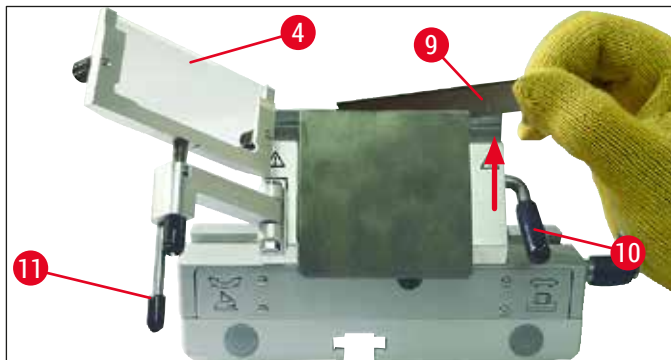
СЕ жүз ұстағышын төменқырлы және биікқырлы жүздерге бірдей қолдануға болады.

Биікқырлы жүзді салу**Ескерту**

Жүзді салғанда, (→ б. 28 – 4.3 Жеткізу жинағы – орамадағылардың тізімі) құрамындағы қорғаныш қолғабын кию міндетті!

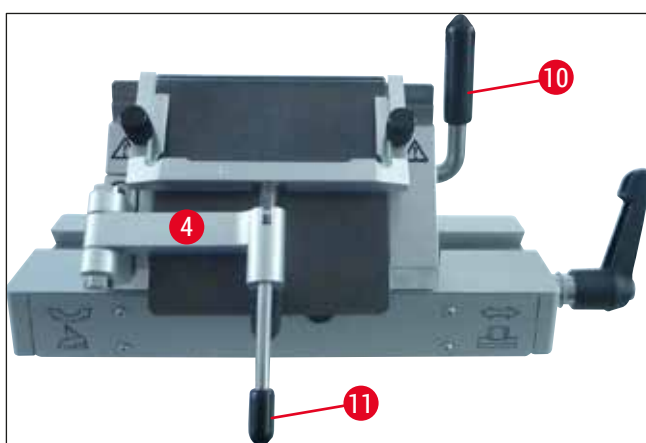
1. Айналып кетуге қарсы бағыттауыш жүйені (→ сур. 31-4) сол жаққа қарай аударыңыз – бұл ретте, иінтіректі (→ сур. 31-11) (ЕМЕС бірақ айналып кетуге қарсы бағыттауыштың бұрандасын), айналып кетуге қарсы бағыттауыштың биіктігі өзгермейтіндей етіп ұстап тұрыңыз.

2. Қысқыш иінтіректі (→ сур. 31-10) сағат тілінің бағытына қарсы (→ "сур. 31") бұрап, ашыңыз.
3. Жүзді (→ сур. 31-9) қысқыш тақта мен жүз тіреуіштің ортасына үстінен немесе бүйірінен абайлап салыңыз. Жүздің тура ортаға салынғанына және дөңеске біркелкі жатқанына көз жеткізіңіз (→ "сур. 31") суретіндегі қызыл бағыттауыш тілді қараңыз).



сур. 31

4. Қысу үшін, қысқыш иінтіректі (→ сур. 32-10) сағат тілінің бағыты бойынша бұраңыз (→ "сур. 32").
5. Айналып кетуге қарсы бағыттауыш жүйені (→ сур. 32-4) иінтірекпен оң жақ артқа қарай (жүзге қарай) аударыңыз (→ сур. 32-11).



сур. 32



Нұсқау

Бұл жерде айналып кетуге қарсы бағыттауыш жүйе қорғаныш қаптамасының қызметін орындайды!

СЕ биікқырлы жүз ұстағышына төменқырлы жүздерді салу

- Төменқырлы жүздерді қолданғанда, жүз ұстағышқа алдымен қызыл сызғыш (жүз тіреуіш) (→ "сур. 33"), содан соң жүз салыну керек.



сур. 33

Сызғыштың артқы жағында екі магнит (→ "сур. 34") бар. Сызғыш орнатылғаннан кейін олар пайдаланушыдан алыстайды (артқы қысқыш тақтаға қарай).

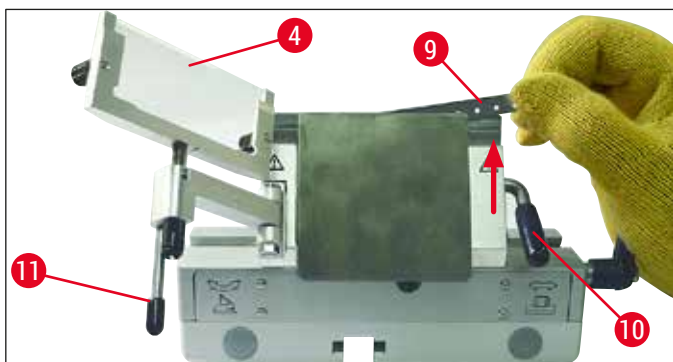
Содан соң жүзді (→ б. 50 – Биікқырлы жүзді салу) тарауында көрсетілгендей салыңыз.



сур. 34

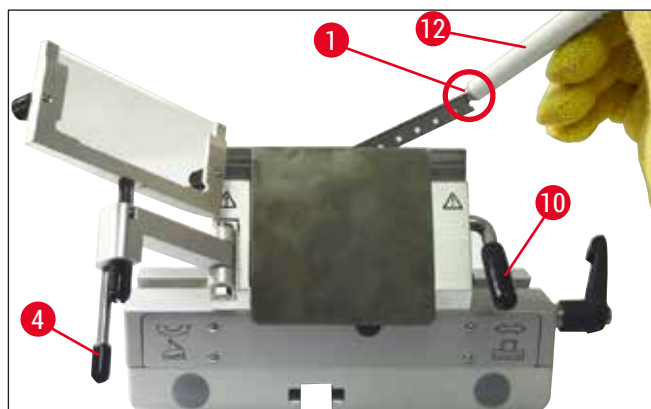
Жүздерді шығарып алу

1. Айналып кетуге қарсы бағыттауыш жүйені (→ сур. 35-4) сол жаққа қарай аударыңыз – бұл ретте, иінтіректі (→ сур. 35-11) (бірақ айналып кетуге қарсы бағыттауыштың бұрандасын емес) айналып кетуге қарсы бағыттауыштың биіктігі өзгермейтіндей етіп ұстап тұрыңыз.
2. Қысқыш иінтіректі (→ сур. 35-10) сағат тілінің бағытына қарсы (→ "сур. 35") бұрап, ашыңыз.
3. Абайлап жүзді (→ сур. 35-9) жоғары көтеріп, шығарып алыңыз. Содан соң 5 қадамға өтіп, жалғастырыңыз.



сур. 35

4. Жүзді шығарып алудың тағы бір тәсілі – магнитті щётканы қолдану (→ сур. 36-12). Ол үшін, қысқыш иінтіректі (→ сур. 36-10) сағат тілінің бағытына қарсы бұраңыз (→ "сур. 36"). Айналып кетуге қарсы бағыттауыш жүйені (→ сур. 36-4) сол жаққа қарай аударыңыз. Магнитті щётканы (→ сур. 36-1) жүзге жақындатып, сәл жоғары көтеріп, шығарып алыңыз.



сур. 36

5. Жүз ұстағыштан шығарып алынған жүз, мөлшерлегіш контейнеріне салынады (түбіндегі сақтау бөлімі (→ сур. 37-1)).



сур. 37

**Ескерту**

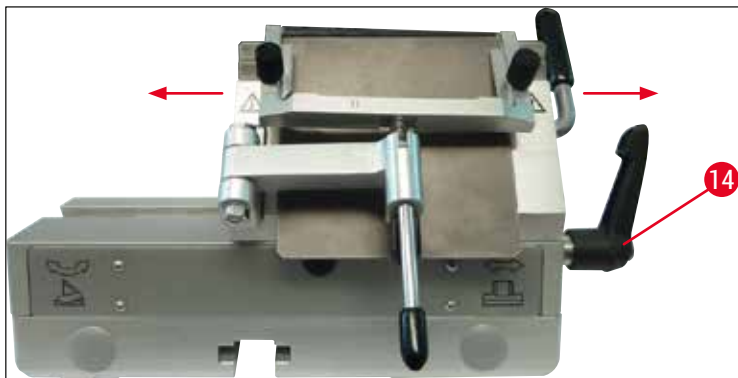
Жүзді қоқысқа тастарда, (→ б. 28 – 4.3 Жеткізу жинағы – орамадағылардың тізімі) құрамындағы қорғаныш қолғабын кию міндетті!

Бүйірлей қозғалу

Егер кесу нәтижесі көңіліңізден шықпаса, жүз ұстағышты (бұл жерде негіздегі (→ "сур. 38")) бір жаққа ысырып, жүздің басқа бөлігін қолдануға және оның ұзындығын тұтастай іске жаратуға болады.

Ол үшін төмендегі қадамдарды орындаңыз:

1. Қысқыш иінтіректі (→ сур. 38-14) артқа қарай (сағат тілінің бағытына қарсы) бұрау арқылы босатып, содан соң жүз ұстағышты қажетті позицияға қарай жылжытыңыз.
2. Қатайту үшін, қысқыш иінтіректі (→ сур. 38-14) алға қарай (сағат тілінің бағыты бойынша) бұраңыз.



сур. 38

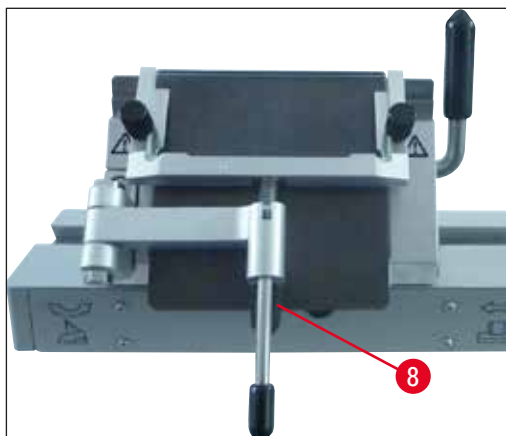
Айналып кетуге қарсы бағыттауыш жүйені реттеу

Айналып кетуге қарсы бағыттауыш жүйенің биіктігін бүрлеуіш сомынмен реттеуге болады (→ сур. 39-8):

- Егер сомынды сағат тілінің бағытына қарсы бұраса, айналып кетуге қарсы бағыттауыш жүйе жүзге қарай жылжиды.
- Ал егер сағат тілінің бағыты бойынша бұраса, айналып кетуге қарсы бағыттауыш жүйе жүзден кері қарай жылжиды.

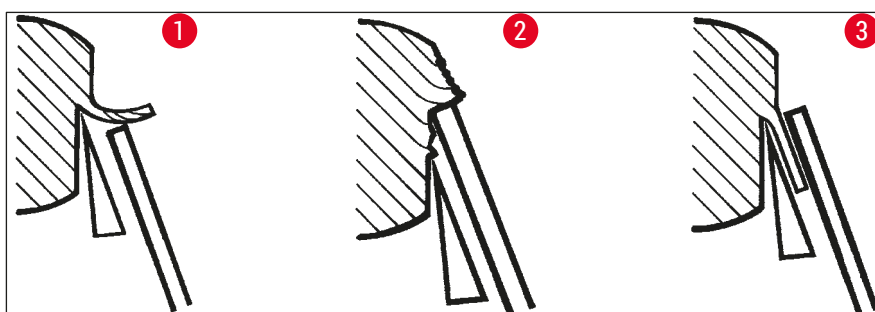
Егер айналып кетуге қарсы бағыттауыш жүйе жүзге қатысты дұрыс орналаспаған болса, төмендегідей қиындықтар тууы мүмкін:

- » Кесінді айналып кетуге қарсы бағыттауыш жүйенің шыны қыстырғысының үстінде сырғып кетеді (→ сур. 40-1).
- ① Қате: Шыны жеткілікті деңгейде биік орнатылмаған.
- ✓ Түзету тәсілі: Кесінді жүз бен айналып кетуге қарсы бағыттауыш жүйенің ортасына (→ сур. 40-3) суретінде көрсетілгендей кіргенше бүрлеуіш сомынды сағат тілінің бағытына қарсы бұрай беріңіз.



сур. 39

- » Кесінділер қысылып қалған және кескеннен кейін блок шыны қыстырғыға (→ сур. 40-2) соғылып қалады.
- ① Қате: Айналып кетуге қарсы бағыттауыш жүйе тым биік орнатылған.
- ✓ Түзету тәсілі: Кесінді жүз бен айналып кетуге қарсы бағыттауыш жүйенің ортасына (→ сур. 40-3) суретінде көрсетілгендей кіргенше бүрлеуіш сомынды сағат тілінің бағыты бойынша бұрай беріңіз.



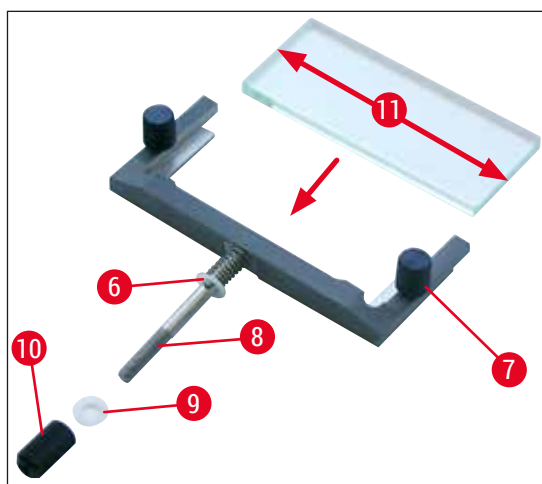
сур. 40

**Нұсқау**

ӘДЕТТЕ айналып кетуге қарсы бағыттауыш жүйені қалыңдап кесу қалыңдығына (мәс., 10 мкм) реттеп қоюды ұсынамыз. – Осы күйден бастап кесіндінің қалыңдығын біртіндеп қалаған өлшеміңізге сай кеміте беріңіз, сонымен бірге әр қадам сайын айналып кетуге қарсы бағыттауыш жүйені бүрлеуіш сомынмен реттеп отырыңыз.

Айналып кетуге қарсы бағыттауыш жүйені құрастыру/айналып кетуге қарсы пластинаны алмастыру

1. Шыныны ауыстырмалы жақтауға салыңыз да, бұрлеуіш бұранданың (→ сур. 41-7) көмегімен біркелкі етіп қатайтыңыз.
2. Ауыстырмалы шыны қыстырғыларға арналған металл жақтаудың білігін (→ сур. 41-8) айналмалы иіктірек саңылауының үстінен, штифт (→ сур. 41-6) ойыққа кіретіндей етіп салыңыз.
3. Ақ пластик тақтаны (→ сур. 41-9) түбінен білікке кигізіңіз (→ сур. 41-8).
4. Бұрлеуіш сомынды (→ сур. 41-10) түбінен білікке бұрап бекітіңіз (→ сур. 41-8).



сур. 41

Айналып кетуге қарсы пластина (шыны пластинасы бар)

Ені: 70 мм (→ сур. 41-11)

Онымен қоса әртүрлі кергіштер ұсынылады:

- 70 мм - 50 мкм, кесінді қалыңдығы: < 4 мкм
- 70 мм - 100 мкм, кесінді қалыңдығы: 5 мкм - 50 мкм
- 70 мм - 150 мкм, кесінді қалыңдығы: > 50 мкм



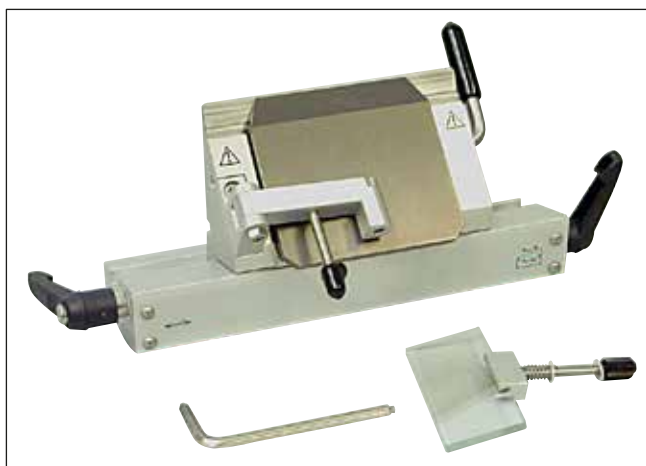
Нұсқау

Айналып кетуге қарсы шыны тақтаның барлық 4 ұзына бойғы жиегін қолдануға болады.

7.4.5 CE-TC жүз ұстағышы

CE-TC жүз ұстағышы (→ "сур. 42") қаттықорытпалы металдан жасалған бір реттік жүздерге ғана арналған (вольфрам карбиді - TC65).

Бұл ұстағыштың қолданылу тәсілі дәл CE жүз ұстағышынікімен бірдей (→ б. 50 – 7.4.4 CE пышақ ұстағышы).



сур. 42

7.4.6 CN пышақ ұстағышы

Негізді салу

1. Жүз/пышақ ұстағыш негізін (→ сур. 43-1) салу үшін, иінтіректі (→ сур. 43-2) сағат тілінің бағытына қарсы артқа қарай жылжытыңыз. Негізді негіз тақтасының T-тәріздес элементіне (→ сур. 43-3) сырғытыңыз.



Нұсқау

Жүз/пышақ ұстағыш негізін саларда, серіппенің кедергісін (пышақ ұстағыштың астыңғы жағында орналасқан) солға қарай сәл басу арқылы еңсеріңіз.

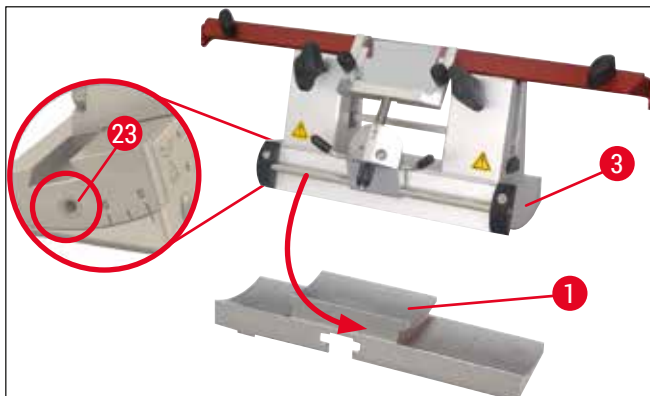
2. Жүз/пышақ ұстағыштың негізін қысып бекіту үшін, иінтіректі (→ сур. 43-2) сағат тілінің бағыты бойынша (алға қарай) бұраңыз.



сур. 43

CN пышақ ұстағышын салу

3. Пышақ ұстағышты (→ сур. 44-3) негізге (→ сур. 44-1) ысырыңыз. Пышақ ұстағышын алтыбұрышты кілтпен (№ 4) сол жағындағы орнына бекітіңіз (→ сур. 44-23).



сур. 44



Нұсқау

CN пышақ ұстағышы үшін 4° - 6° арасындағы және CE, CE-TC, премиум жүз ұстағыштары үшін 2° - 5° арасындағы көлбеу бұрыш әртүрлі жағдайда пайдалануға жарайды.

Пышақты салу/шығарып алу



Нұсқау

Қайта қайралған пышақтардың биіктігін бүрлеуіш бұрандалармен (→ сур. 45-4) реттеуге болады (қысқыш еріншенің жиегінен шам. 1 мм төмен).

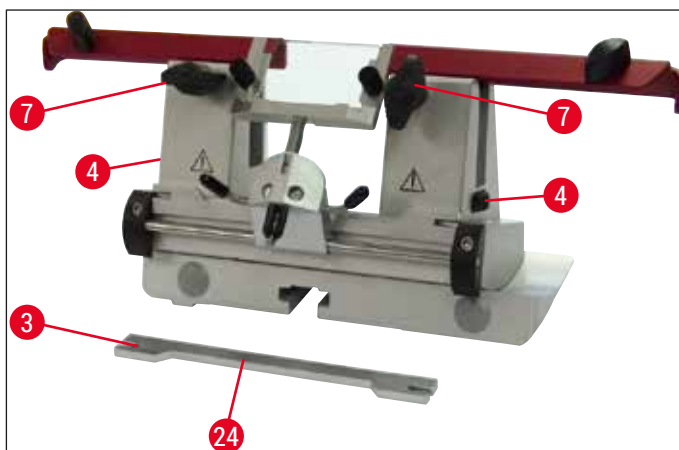
Пышақ бір ұшынан екінші ұшына дейін параллель орналасқанына көз жеткізіңіз.



Ескерту

Пышақты салғанда/алғанда, (→ б. 28 – 4.3 Жеткізу жинағы – орамадағылардың тізімі) құрамындағы қорғаныш қолғабын кию міндетті!

- Пышақ тіреуішті (→ сур. 45-3) бүрлеуіш бұрандағының бүйір жақ үстіне (→ сур. 45-4) ойық (→ сур. 45-24) пайдаланушыға қарап тұратындай етіп салыңыз – биіктікті реттеу үшін, бүрлеуіш бұрандаларды олар астыңғы позицияға жеткенше бұрай беріңіз.
- Енді пышақты бүйір жаққа салып, биіктігін бүрлеуіш бұрандалармен реттеуге болады (→ сур. 45-4). Артқы қысқыш еріншенің үстіңгі жиегі пышақтың биіктігін дұрыс орнатуға қажетті көрсеткіш нүкте қызметін атқарады. Пышақ жүзінің биіктігі артқы қысқыш еріншелердің биіктігіне сәйкес келу керек. Осылайша, тіпті жиі қайралатын пышақтардың өзін 25 мм биіктікке дейін реттеуге болады.
- Қажетті биіктікке жеткен бойда, қанатты бұрандалардың екеуін де (→ сур. 45-7) қатайғанынша бұрай беріңіз.

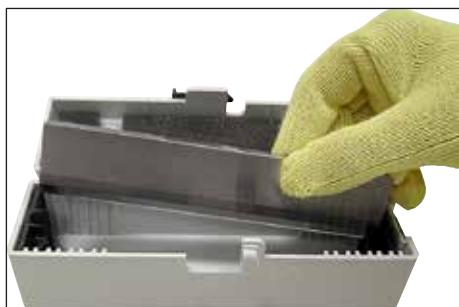


сур. 45

- Пышақты алу үшін осы нұсқауларды кері ретпен орындаңыз.
- Қанатты бұрандаларды сағат тілінің бағытына қарсы бұрап босатып, пышақты бір жаққа қарай шешіп алыңыз.

**Ескерту**

- Пышақ ұстағыштан алынған пышақты, қорапқа салып, ұқыптап сақтау керек (→ "сур. 46"). Оны **ЕШҚАШАН** аспаптың жанындағы жұмыс бетіне қоймаңыз!
- Пышақты тот басып кетпес үшін, пышақ толық құрғаған кезде пышақ қорабын жауып қойыңыз.



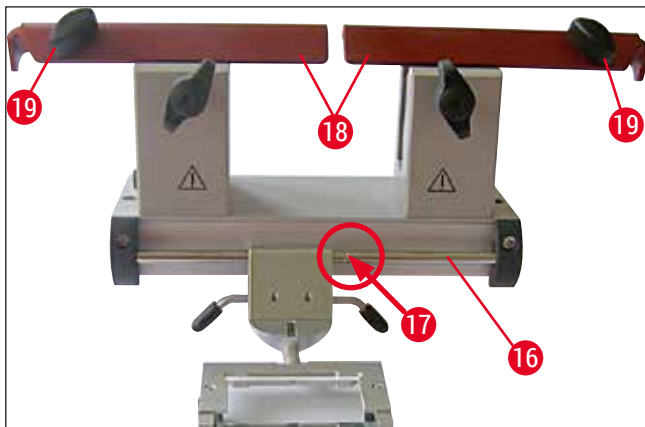
сур. 46

СN пышақ ұстағышының қорғаныш қаптамасы/бүйірлей қозғалуы

Қорғаныш қаптамасы (→ сур. 47-18) қысқыш еріншелерге бекітіліп, қондырылған. Қорғаныш қаптамасын жылжытуға болатын тұтқалары (→ сур. 47-19) бар. Қорғаныш қаптамасы ұзындығы 16 см пышақтарға қолдануға жарамды. Кесу процесін аяқтаған соң, пышақ жүзінің ашық тұстарын міндетті түрде жауып қойыңыз.

Айналып кетуге қарсы бағыттауыш жүйені бір жағынан екінші жаққа жылжытуға болады (тек 84 мм-лік нұсқа үшін). Ортаңғы позицияны дұрыс табу үшін, білікте (→ сур. 47-17) айналып кетуге қарсы бағыттауыш орналасқан ойық (→ сур. 47-16) қарастырылған.

- CN пышақ ұстағышын вольфрам карбидінен немесе болаттан жасалған пышақтарды бекіту үшін қолдануға болады.



сур. 47

**Ескерту**

Қорғаныш қаптаманы алып тастауға болмайды!

Пышақтың көлбеу бұрышын реттеу

CN пышақ ұстағышының көлбеу бұрышы дәл CE жүз ұстағышында сипатталғандай реттеледі (→ б. 48 – 7.4.2 Пышақтың көлбеу бұрышын реттеу).

Айналып кетуге қарсы бағыттауышты реттеу

CN пышақ ұстағышының айналып кетуге қарсы бағыттауышы дәл CE жүз ұстағышында сипатталғандай реттеледі (→ б. 54 – Айналып кетуге қарсы бағыттауыш жүйені реттеу).

Оны бүйірлей жылжыту үшін, (→ "сур. 47") тарауын қараңыз.

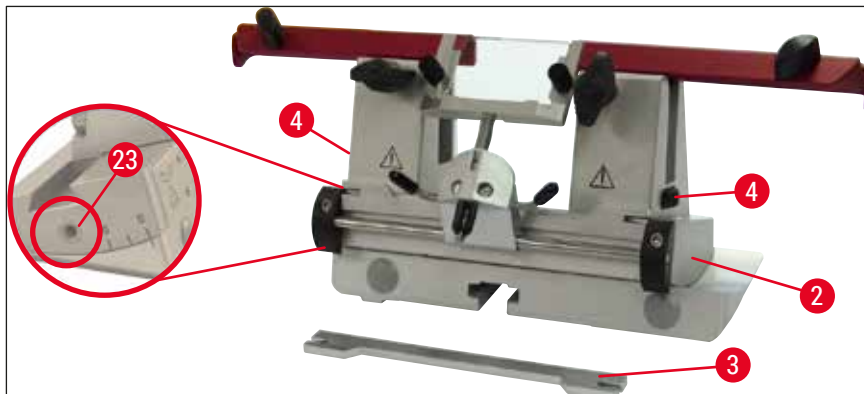
Айналып кетуге қарсы шыны бағыттауышы бар CN пышақ ұстағышы – Қысқыш еріншелерді жылжыту**Нұсқау**

Пышақ ұстағышта үлкен үлгі шынылары (мыс., 50 x 80 мм) қолданылатын болса, қысқыш еріншелерді бүйірлей ығыстыруға болады.

Қысқыш еріншелер зауытта 64 мм-лік ойығы бар пышақ ұстағышқа орнатылған. Қажет болса, ойықты 84 мм-ге кеңейтіп, қос қысқыш еріншені соған орнатуға болады.

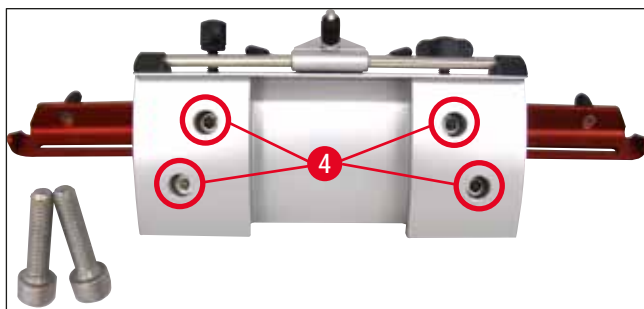
Төмендегі қадамдарды орындаңыз:

1. № 4 алтыбұрышты кілтті пайдаланып, саңылау бұрышын реттеу үстіндегі бұранданы босатыңыз (→ сур. 48-23) және сегмент доғасын алыңыз (→ сур. 48-2) жүзі / пышақ ұстағышының негізінен.



сур. 48

2. Бұрандаларды босату үшін № 4 алтыбұрышты кілтті (→ сур. 49-4) сегмент доғасының төменгі жағында пайдаланыңыз.



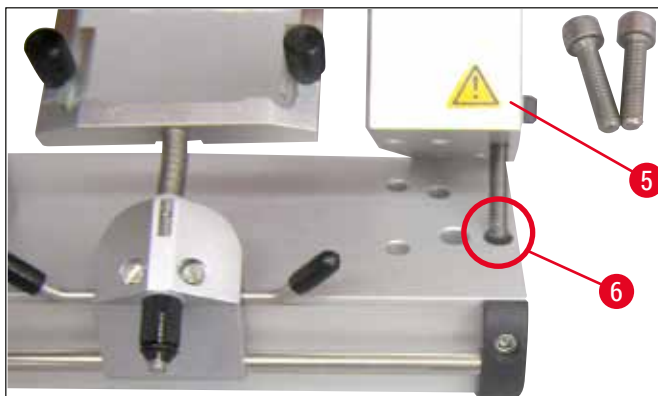
сур. 49



Ескерту

Ешқашан тек бір қысқыш еріншемен жұмыс істеменіз, себебі ол кесу процесіне қажетті тұрақтылықты қамтамасыз етпейді. Сонымен бірге, бұл жағдайда ұзын пышақ сақтандырғышпен жеткілікті түрде қорғалмайды.

3. Оң жақтағы қысқыш еріншені (→ сур. 50-5) шешіңіз (абайлаңыз: шайбаларды жоғалтып алмаңыз!) де, көршілес саңылауға (→ сур. 50-6) салыңыз. Бұрандаларды сегмент доғасының астыңғы жағынан қатайтыңыз. Сол жақтан да сол әрекетті қайталаңыз.
- ✓ Енді, жинақта берілген ұзынырақ пышақ тіреуішін қолданыңыз.



сур. 50

7.4.7 Жүз және пышақ ұстағыштарын тазалау

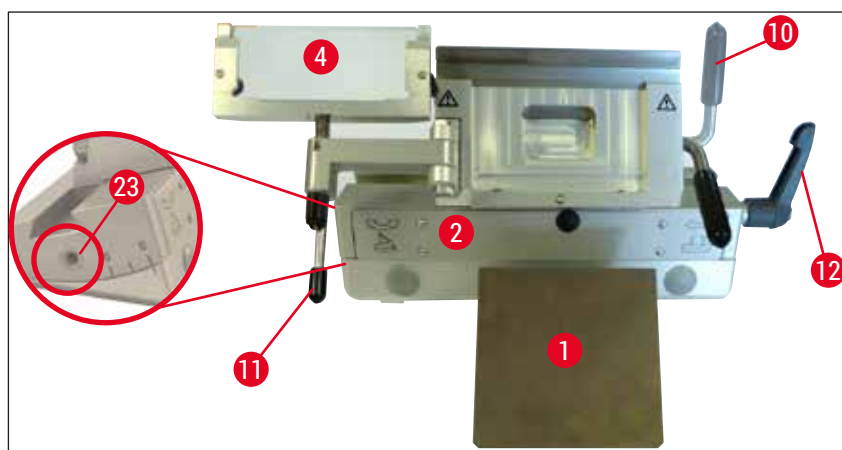


Нұсқау

- Күнделікті тазалау үшін, жай ғана жүз/пышақ ұстағыштағы кесінді қалдықтарын құрғақ щёткамен алып тастаңыз. Ол үшін салқын щётка қолданыңыз, әйтпесе кесінді қалдықтары еріп, жүз немесе пышақ ұстағышына жабысып қалады.
- Қысқыш тақтаның механикалық зақымға ұшырауы кесу сапасына едәуір әсер етеді. Сондықтан, тазалау немесе өзге де жұмыстар барысында қысқыш аймағының зақымдалып қалмауын қадағалау керек.
- Зарарсыздандыру мақсатында, стандартты коммерциялық жуғыш заттар мен зарарсыздандырғыш құралдарды криостат камерасынан тыс бөлме температурасында пайдалануға болады.
- Саусақтарыңыз үсіп қалмас үшін, тазалау барысында қолғап киіңіз.

СЕ пышақ ұстағышы

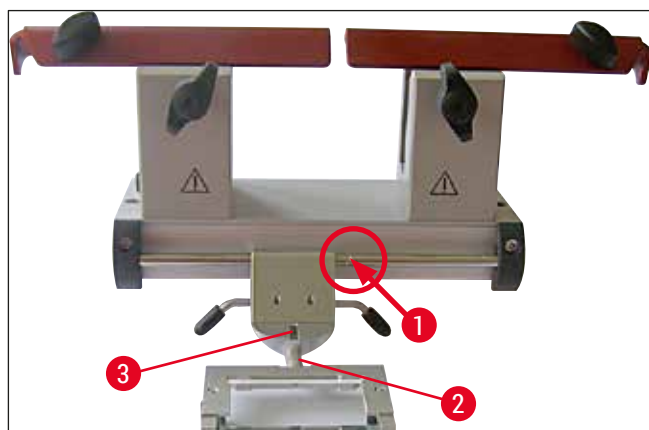
1. Сегмент доғасын босату үшін (→ сур. 51-2) негізден бұранданы босату үшін № 4 алтыбұрышты кілтті пайдаланыңыз (→ сур. 51-23) және сегмент доғасын (→ сур. 51-2) жүзі/пышақ ұстағышының негізінен алыңыз.
2. Айналып кетуге қарсы бағыттауыш жүйені (→ сур. 51-4), иінтіректі ұстап тұрып, солға қарай қозғалтыңыз (→ сур. 51-11).
3. Қысқыш тақтаның қысқыш иінтірегін (→ сур. 51-10) сағат тілінің бағытына қарсы бұрап, босатыңыз да, шығарып алыңыз.
4. Содан соң қысқыш тақтаны (→ сур. 51-1) тазалау үшін шешіп алуға болады (спиртпен).
5. Жүз ұстағыштың қысқыш иінтірегін (→ сур. 51-12) сағат тілінің бағытына қарсы бұрап, босатыңыз да, шығарып алыңыз. Енді жүз доғасын көлденең бағытта жылжытып, сегмент доғасынан шешіп алуға болады.



сур. 51

СN пышақ ұстағышы

- (→ сур. 52-1) және (→ сур. 52-2) секілді осьтер, сонымен бірге (→ сур. 52-3) ұяшығы секілді жылжымалы бөліктерді ара-тұра криостат майымен майлап тұрыңыз.



сур. 52



Нұсқау

Бірнеше жүз/пышақ ұстағыш бір уақытта тазаланса, олардың бөліктерін бір-бірімен араластыруға **БОЛМАЙДЫ!** Бұл шартты орындамаған жағдайда, кесу нәтижесінде қиындықтар тууы мүмкін!

Зарарсыздандыру

- Ластанған беттерді бөлме температурасында спирт негізіндегі зарарсыздандырғыш құралға малынған қағаз сүлгімен сүртіңіз.



Ескерту

Сонымен бірге, (→ б. 77 – 9. Тазалау, зарарсыздандыру, техникалық қызмет көрсету) тарауында көрсетілген ескерту хабарламаларын да ескеріңіз.

Үлгіні түзеп кесу



Ескерту

Микротом пышақтарымен және бір реттік пышақтармен жұмыс жасағанда абай болыңыз. Пышақ жүзінің жиегі өте өткір және ол өте ауыр жарақатқа себеп болуы мүмкін! Сондықтан, стандартты жеткізу жинағының құрамындағы кесуге төзімді қорғаныш қолғабын үнемі киіп жүріңіз!

Пышақты не жүзді қысып бекітпес **БҰРЫН**, әрдайым алдымен үлгіні бекітіп алыңыз.

Пышақ/жүз немесе үлгімен қандай да бір әрекет жасар алдында, сонымен бірге үлгі блогын өзгертер алдында және жұмыс арасындағы үзілістер барысында сермерді құлыптап, пышақтың жиегін қорғаныш қаптамасымен жауып қойыңыз!

1. Алдын ала салқындатылған пышақты/бір реттік жүзді пышақ/жүз ұстағышқа салыңыз.
2. Пышақ ұстағышты тиісті көлбеу бұрышқа келтіріп, реттеңіз. 4° - 6° арасындағы (CN пышақ ұстағышы) және 2° - 5° арасындағы (CE, CE-TC және премиум жүз ұстағыштары) параметрлер әртүрлі жағдайда пайдалануға жарамды.
3. Үлгі мен пышақ/пышақ ұстағышты немесе жүз/жүз ұстағышты туралаңыз.
4. Қорғаныш қаптамасын (CN пышақ ұстағышын) жылжытыңыз немесе айналып кетуге қарсы бағыттауышты (CE, CE-TC және премиум жүз ұстағыштары) бір жаққа қарай ысырыңыз.
5. Сермердің құлпын ашу.
6. Үлгіні түзеп кесу үшін, дөрекі беру батырмаларын қолданып, үлгіні пышаққа қарай жылжытыңыз. Сермерді айналдырып, кесіндіні қажетті жазықтыққа келтіріп, түзеп кесіңіз (→ б. 41 – 6.2.7 Кесінді қалыңдығын енгізу).
7. Кесіндіні алу үшін, айналып кетуге қарсы бағыттауышты пышаққа жақындатып, оны жүздің жиегі бойынша туралаңыз.
8. Қажет болса, айналып кетуге қарсы бағыттауышты (→ б. 54 – Айналып кетуге қарсы бағыттауыш жүйені реттеу) жүз ұстағыштар мен (→ б. 60 – Пышақтың көлбеу бұрышын реттеу) пышақ ұстағыштар үшін қайта реттеңіз.

7.5 Температура таңдау кестесі (теріс °C)

Тіннің түрі	-10 °C – -15 °C	-15 °C – -25 °C	-25 °C – -30 °C
Бүйрек үсті безі	✱	✱	
Жілік майы		✱	
Ми		✱	
Қуық		✱	
Май мөлшері жоғары омырау тіні			✱
Май мөлшері төмен омырау тіні		✱	
Шеміршек	✱	✱	
Жатыр мойыны		✱	
Майлы тін			✱
Жүрек және қан тамырлары		✱	
Ішек		✱	
Бүйрек		✱	
Көмей		✱	
Ерін		✱	
Бауыр		✱	
Өкпе		✱	
Лимфа түйіндері		✱	
Бұлшықет		✱	
Мұрын		✱	
Ұйқы безі		✱	
Қуықасты безі		✱	
Аналық без		✱	
Тік ішек		✱	
Май қабатты тері			✱
Майсыз тері		✱	
Көкбауыр немесе қантүзу тіндері		✱	
Аталық без		✱	
Қалқанша безі		✱	
Тіл		✱	
Эндометрия	✱		

Бұл кестеде берілген температура мәндері тәжірибе негізінде алынған; дегенмен, бұл мәндер анықтама ретінде қолданылу керек. Әрбір тінге температураны жеке-жеке реттеу қажет болуы мүмкін.

7.6 Еріту

Криокамераны еріту дегеніміз, шын мәнінде, қатты қызылсу мұзының түзілуін болдырмау үшін буландырғышты еріту дегенді білдіреді. Еріту барысында буландырғыш ыстық газбен жуылады. Криокамераның өзі ерітілмейді.

Жібіту кезінде пайда болатын конденсация суы сырттан қол жеткізуге болатын контейнерге жиналады.



Ескерту

Жібіту циклдеріндегі конденсацияның қоқыс контейнеріне ағып кетуіне мүмкіндік беру және ықтимал ластану қаупін болдырмау үшін, криостат жұмыс істеп тұрған кезде қоқыс контейнері клапанының (→ сур. 55-2) ашық болуын қамтамасыз етіңіз.
Қоқыс контейнерін төгіп тастағанда ғана кранды жабыңыз!



Нұсқау

Тез мұздатқыш сөре криокамераны автоматты түрде еріту кезінде салқындатылады. Алайда, Пельтиер элементі өшірулі.
Еріту циклының максималды ұзақтығы 12 минутты құрайды. Криокамера -5 °C температураға жеткенде, еріту автоматты түрде тоқтатылады. Салқындату автоматты түрде қайта қосылады.

7.6.1 Криокамераны автоматты түрде еріту

Криокамераны автоматты түрде еріту циклы күніне бір рет орындалады.

Автоматты еріту циклының ұзақтығын 1-басқару панелінде бағдарламалауға болады (→ б. 38 – 6.2.2 Автоматты еріту уақытын орнату (криокамера)).

7.6.2 Криокамераны қолмен еріту



Нұсқау

Жоспарланбаған еріту циклын болдырмас үшін, қолмен еріту циклының іске қосылуы дыбыстық белгімен расталады.
Салқындату автоматты түрде қайта қосылады.
Қызылсу мұзының пайда болуын болдырмау үшін, тез мұздатқыш сөресін әрдайым тиісті қақпақпен жауып қойыңыз. Үзіліс кезінде және түнде тез мұздатқыш сөресін әрдайым жауып қойыңыз.

Бағдарламаланған автоматты еріту циклына қоса, криокамера үшін қолмен еріту циклын да қосуға болады (→ б. 40 – 6.2.6 Криокамераны қолмен еріту).

7.6.3 Тез мұздатқыш сөрені қолмен еріту режимінде еріту



Ескерту

Еріту процесі жүріп жатқанда тез мұздатқыш сөре өте қатты қызып кетуі мүмкін. Сондықтан оған тиемеңіз!

Тез мұздатқыш сөреде тым көп мөлшерде қызылсу мұзы түзілсе, еріту циклын қолмен қосуға болады (→ 6. 39 – 6.2.5 Тез мұздатқыш сөрені қолмен еріту режимінде еріту) және оны қалаған кезде үзуге болады.



Нұсқау

Қызылсу мұзының пайда болуын болдырмау үшін, тез мұздатқыш сөресін әрдайым қақпақпен жауып қойыңыз. Үзіліс кезінде және түнде тез мұздатқыш сөресін әрдайым жауып қойыңыз.

7.7 Жұмысты аяқтау

7.7.1 Күнделікті жұмысты аяқтау

1. Сермердің құлыптау ашыңыз.
2. Пышақ/жүз ұстағыштан пышақты/жүзді шешіп алып, оны қайтадан криокамерадағы пышақ қорабына/жүз мөлшерлегішіне салыңыз.
3. Мұздатылған кесінді қалдықтарын салқын щёткамен алып тастаңыз.
4. Өңделген кесінділер науасын босатыңыз.
5. Сақтау сөрелері мен щёткалар сөресін тазалаңыз.



Нұсқау

- Тазалау үшін тек қарапайым жуғыш заттарды және спирт негізіндегі зарарсыздандырғыш құралдарды пайдалану керек.
- Суық ортадан алынған барлық компоненттер конденсат жинайды. Сондықтан оларды қайтадан криостатқа салмас бұрын жақсылап құрғатыңыз.
- УК сәулесінің камера қабырғалары мен сөрелеріне жетуіне жол бермейтін барлық құралдар мен керек-жарақтарды алып тастаңыз.

6. Криостат ішіндегі барлық үлгі материалдарын шығарып алыңыз.
7. Мұздатқыш сөренің қақпағын орнатыңыз.
8. Жылжымалы терезені жабыңыз.
9. Камераның жарығын өшіріп, УК дезинфекциясын бастаңыз.
10. 1-басқару панелін (→ 6. 35 – сур. 14) құлыптау үшін, **Кілт** батырмасын басыңыз.
11. Аспапты автоматты ажыратқышпен **ӨШІРМЕҢІЗ**, әйтпесе салқындату жүргізілмейді.

7.7.2 Аспапты ұзақ уақытқа өшіріп қою



Нұсқау

Аспапты бірнеше апта бойы пайдаланбайтын болсаңыз, оны өшіріп қоюға болады.

Дегенмен, аспапты қайта қосқаннан кейін криокамераны өте төмен температураға дейін салқындату бірнеше сағатқа созылуы мүмкін екенін ескеріңіз.

Аспап өшкен соң, оны мұқият тазалап, зарарсыздандыру қажет (→ б. 77 – 9. Тазалау, зарарсыздандыру, техникалық қызмет көрсету).

1. Сермердің құлыптау ашыңыз.
2. Жүз/пышақұстағыштан жүзді/пышақты шешіп алыңыз. Пышақты қайтадан пышақ қорабына салыңыз;
Жүзді мөлшерлегіш түбіндегі пайдаланылған жүздерге арналған бөлімге салыңыз (→ "сур. 37").
3. Криостат ішіндегі барлық үлгі материалдарын шығарып алыңыз.
4. Пышақ/жүз ұстағышты криокамерадан шығарып алыңыз.
5. Кесінді қалдықтарын салқын щёткамен алып тастаңыз.
6. Өңделген кесінділер науасын босатыңыз.
7. Аспапты автоматты ажыратқышпен өшіріп, желі ашасын ажыратыңыз.
8. Сақтау сөрелері щётка сөресін тазалап, зарарсыздандыру үшін шығарып алыңыз.
9. Резеңке тығынды алыңыз. Еруден жиналған сұйықтықты қолданыстағы зертхана талаптарына сай жойыңыз.
10. Криостат камерасын спирт негізіндегі зарарсыздандырғыш құралға малынған қағаз майлықпен сүртіңіз.
11. Криокамера кеуіп, зарарсыздандырғыш құрал булану үшін, жылжымалы терезені ашыңыз.



Нұсқау

Аспапты **автоматты ажыратқышпен** өшіру бағдарламаланған мәндерге әсер етпейді.

Аспапты қайта қоспас бұрын, криокамераны, микротомды және барлық қосалқы құрамдас бөліктерді толығымен құрғатып алу керек.

8. Ақауларды анықтау және жою

8.1 Дисплейде көрсетілетін қате туралы хабарламалар

Қате туралы хабарламалар сағат панелінде **E0: XX** түрінде көрсетіледі (→ "сур. 53"). Төменде берілген қате туралы хабарламалар жұмыс барысында дисплейде көрсетілуі мүмкін:



сур. 53

Қате	Себебі	Түзету тәсілі
20	Қате калибрленген; контроллер тақтасында ақау болуы мүмкін.	Аспапты 10 секундқа өшіріңіз де, қайтадан қосыңыз. Егер қате дисплейге қайта шықса: Қызмет көрсету орталығына хабарласыңыз.
21	Контроллер тақтасындағы сағат батареясы бос.	Қызмет көрсету орталығына хабарласыңыз.
23	Криокамерадағы температура 35 °C және -55 °C арасындағы рұқсат етілген шекті ауқымнан асып кеткен немесе жетпей қалған.	Себебін жойыңыз.
25	Криокамерадағы температура сезгісінде ақау бар.	Қызмет көрсету орталығына хабарласыңыз.
27	Ерітуді шектеуіштің температура сезгісінде ақау бар.	Қызмет көрсету орталығына хабарласыңыз.
28	Сермердегі қос жарық кедергісі де белсенді.	Қызмет көрсету орталығына хабарласыңыз.
29	15960 сағаттан кейін қызмет көрсету аралығы туралы ескерту.	Қызмет көрсету орталығына хабарласыңыз.
30	Қызмет көрсету аралығы 17610 сағаттан кейін аяқталады.	Қызмет көрсету орталығына хабарласыңыз.



Нұсқау

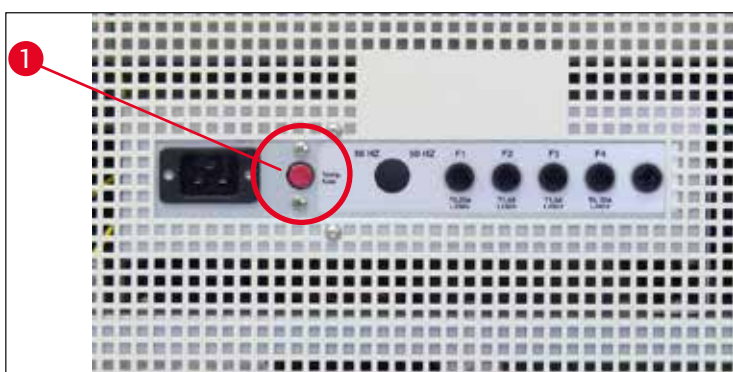
Қате туса, қате кодтары қалыпты жұмыс режимінде және нақты сол уақытта дисплейде **E0:XX** (→ "сур. 53") форматында көрсетіледі.

- Қалыпты жұмыс барысында, көрсетілген қатені кез келген батырманы бір рет басу арқылы растауға болады. 21-28 қате кодтарының шығу себебі жойылған болса, олар өздігінен расталады.

- 15960 сағат өткен соң, дисплейде **КӨМЕК** жазуы шығып, қызмет көрсету қажеттілігін білдіреді. **КӨМЕК** дисплейі және нақты сол уақыттағы дисплей алма-кезек көрсетіледі. Хабарлама пернетақтадағы батырманы басу арқылы расталады. **КӨМЕК** дисплейі салыстырмалы түрде ұзақ аралықта көрсетіліп тұрады.
- 17610 сағат өткен соң, дисплейде **КӨМЕК** жазуы шығып, қызмет көрсету қажеттілігін білдіреді. **КӨМЕК** дисплейі және нақты сол уақыттағы дисплей алма-кезек көрсетіледі. Хабарлама пернетақтадағы батырманы басу арқылы расталады. **КӨМЕК** дисплейі салыстырмалы түрде қысқа аралықта көрсетіліп тұрады.

8.2 Температураны басқару батырмасы

Аспаптың артқы жағында температураны басқару батырмасы (→ сур. 54-1) бар. Криокамераның температурасы 60 °C-тан асып кетсе, ажыратқыш автоматты түрде іске қосылып, аспапты өшіреді.



сур. 54

Ықтимал себептер және оларды түзету тәсілдері:

1. Айналадағы қоршаған орта температурасы үнемі 40 °C-тан жоғары.
 - ✓ Айналадағы қоршаған орта температурасын төмендетіңіз.
2. Аспапты орнатқанда, қабырғалар мен бөлме жиһаздарына дейінгі минималды қашықтық (→ б. 24 – 4.1 Аспап орнатылатын орынға қойылатын талаптар) сақталмаған.
 - ✓ Минималды қашықтықты сақтаңыз.
3. Конденсатордың ауа кіретін саңылаулары ластанған.
 - ✓ Ауа кіретін саңылауларды (→ сур. 57-5) тазалаңыз.



Ескерту

- Конденсатор қалақшамен жанасудан аулақ болыңыз, өйткені өткір жиектер жарақатқа әкелуі мүмкін.
- Конденсатор желдеткіштеріне кез келген затты кіргізбеу керек, себебі бұл жарақатқа және/немесе құрылғыға зақым келтіруі мүмкін.
- Тазалау кезінде кесуге төзімді қолғап киіңіз.
- Аспаптан көзге анық көрінетін ластар (мәселен, шаң-тозаң) байқасаңыз, аспаптың оң жақ төменгі жағында орналасқан конденсатордың ауа кіретін саңылауын желбезек бағытына қарай щётка, сыпырғыш немесе сорғыш құрылғымен тазалап алыңыз.

Ықтимал қате көздерін жойған соң, температураны басқару панелін (→ сур. 54-1) басып, аспапты қайта қосып, жұмысқа дайындаңыз. Аспап жауап қайтармаса, қызмет көрсету орталығына хабарласыңыз.

8.3 Қатенің ықтимал көзі, себептері және оны түзету тәсілдері

Мәселе	Себебі	Түзету тәсілі
Криокамера қабырғаларында және микротомда қызылсу мұзы түзілуде.	<ul style="list-style-type: none"> • Криостат желдің өтінде тұр (терезе немесе есік ашық, кондиционер). • Криокамера өте төмен температурада тұрғанда жылжымалы терезе тым ұзақ уақыт ашық қалған. • Қызылсу мұзы криокамераға қарай дем алғанда түзіледі. 	<ul style="list-style-type: none"> • Себебін жойыңыз немесе аспаптың орнын ауыстырыңыз. • Жылжымалы терезені дұрыстап жабыңыз.
Криокамераның түбінде мұз түзілуде.	<ul style="list-style-type: none"> • Конденсатты ағызу клапаны жабық. • Тез мұздатқыш сөренің еріту жүйесінен конденсатты ағызуда кедергі туындаған. 	<ul style="list-style-type: none"> • Қажет болса, маска тағыңыз. • Өшіру клапанын ашыңыз, құралды өшіріңіз және оны ерітіп, құрғатыңыз. • Аспапты туралау.
Кесінділерді майлаңыз.	<ul style="list-style-type: none"> • Үлгі жеткілікті деңгейде салқындатылмаған. • Пышақ және/немесе айналып кетуге қарсы пластина жеткілікті деңгейде салқындатылмаған – нәтижесінде кесінді еріп кетеді. 	<ul style="list-style-type: none"> • Төменірек температура таңдаңыз. • Пышақ және/немесе айналып кетуге қарсы пластина криокамера температурасына жеткенше күтіңіз.
Кесінді жарылып кеткен, кесіндіде жарықтар бар.	<ul style="list-style-type: none"> • Үлгі шектен тыс салқындатылған. 	<ul style="list-style-type: none"> • Жоғарырақ температура таңдаңыз.

Мәселе	Себебі	Түзету тәсілі
Кесінділер дұрыс созылмаған.	<ul style="list-style-type: none"> • Статикалық электр/ауа ағындары. • Үлгі жеткілікті деңгейде салқындатылмаған. • Үлгінің ауданы тым үлкен. 	<ul style="list-style-type: none"> • Себебін жойыңыз. • Төменірек температура таңдаңыз. • Үлгіні параллель кесіңіз; кесіндінің қалыңдығын арттырыңыз. • Айналып кетуге қарсы пластинаның орнын түзетіңіз.
Температура дұрыс таңдалғанымен және айналып кетуге қарсы пластина дұрыс тураланғанымен, кесінділер дұрыс созылмаған.	<ul style="list-style-type: none"> • Айналып кетуге қарсы пластина дұрыс орналастырылмаған. • Айналып кетуге қарсы пластина пышақ жүзіне қарай дұрыс тураланбаған. • Пышақтың көлбеу бұрышы дұрыс емес. • Пышақ өтпей қалған немесе кетілдірілген. • Пышақ және/немесе айналып кетуге қарсы пластина ластанған. • Айналып кетуге қарсы пластинаның жиегі зақымдалған. • Пышақ өтпейді. 	<ul style="list-style-type: none"> • Дұрыстап туралаңыз. • Дұрыс көлбеу бұрышын орнатыңыз. • Пышақтың басқа бөлігін қолданыңыз. • Құрғақ шүберек немесе щёткамен тазалаңыз. • Айналып кетуге қарсы пластинаны алмастырыңыз.
Кесінділер айналып кетуге қарсы пластинада бүріліп қалып жатыр.	<ul style="list-style-type: none"> • Айналып кетуге қарсы пластина пышақ жиегінен жеткілікті деңгейде алыс шықпай тұр. 	<ul style="list-style-type: none"> • Айналып кетуге қарсы пластинаны дұрыстап реттеңіз.
Кесу кезінде және үлгі ұстағыш кері қарай қозғалған кезде сырылған дыбыс шығады.	<ul style="list-style-type: none"> • Айналып кетуге қарсы пластина пышақтың жиегінен тым алыс шығып кетіп, үлгіні сырып кетеді. 	<ul style="list-style-type: none"> • Айналып кетуге қарсы пластинаны дұрыстап реттеңіз.
Біркелкі кесілмеген.	<ul style="list-style-type: none"> • Пышақ зақымдалған. • Айналып кетуге қарсы пластинаның жиегі зақымдалған. 	<ul style="list-style-type: none"> • Пышақтың басқа бөлігін қолданыңыз. • Айналып кетуге қарсы пластинаны алмастырыңыз.

Мәселе	Себебі	Түзету тәсілі
Кесіп жатқанда дірілдейді.	<ul style="list-style-type: none"> • Үлгі шынысындағы үлгі жеткілікті деңгейде мұздатылмаған. • Үлгі шынысы мықтап бекітілмеген. • Ұстағыштың шарлы топсасы орнына нық бекітілмеген. • Пышақ жеткілікті деңгейде мықтап бекітілмеген. • Үлгі тым қалың етіп кесіліп, шыныдан ажырап кеткен. • Үлгі тым қатты әрі құрылымы әртекті. • Пышақ өтпейді. • Пышақтың қыры берілген үлгіні кесуге жарамайды. • Пышақтың көлбеу бұрышы дұрыс емес. 	<ul style="list-style-type: none"> • Үлгі шынысындағы үлгіні қайта мұздатыңыз. • Қалай бекітілгенін тексеріңіз. • Шарлы топсаның қалай бекітілгенін тексеріңіз. • Пышақтың қалай бекітілгенін тексеріңіз. • Үлгі шынысындағы үлгіні қайта мұздатыңыз. • Кесіндінің қалыңдығын арттырыңыз; қажет болса, үлгі бетінің ауданын кішірейтіңіз. • Пышақтың басқа бөлігін қолданыңыз. • Пішіні басқа пышақ пайдаланыңыз. • Пышақтың көлбеу бұрышын реттеңіз.
Тазалау барысында айналып кетуге қарсы пластинада және пышақта конденсат түзілуде.	<ul style="list-style-type: none"> • Щётка, тістеуіктер, шүберек немесе басқа тазалау құралдары тым жылы. 	<ul style="list-style-type: none"> • Тек салқындатылған компоненттер мен тазартқыш құралдарды қолданыңыз. Барлық құралдарды криокамерадағы сөреде сақтаңыз.
Айналып кетуге қарсы пластина реттелген соң зақымдалып қалған.	<ul style="list-style-type: none"> • Айналып кетуге қарсы пластина пышақ жиегінен тым биік тұр. Реттеу пышақ бағытында жүргізілген. 	<ul style="list-style-type: none"> • Айналып кетуге қарсы пластинаны алмастырыңыз; сосын реттеу барысында оны сәл көтеріңіз. • Айналып кетуге қарсы пластинаны барынша абайлап қолданыңыз.

Мәселе

Қалың/жіңішке кесінділер.

Тін айналып кетуге қарсы пластинаға жабысып қала береді.

Айналып кетуге қарсы пластина бүктелгенде, созылған кесінділер бүріліп қалады.

Себебі

- Кесілетін тіндердің температурасы дұрыс таңдалмаған.
- Қолданылған пышақтың қыры берілген үлгіні кесуге жарамайды.
- Пышақтың артқы жағында мұз түзілуде.
- Сермердің жылдамдығы біркелкі емес немесе ол дұрыс емес жылдамдықта айналып жатыр.
- Пышақ жеткілікті деңгейде мықтап бекітілмеген.
- Үлгі ұстағыш мықтап бекітілмеген.
- Мұздатқыш қоспа салқын күйдегі үлгі шынысына салынған; үлгі мұздатылған соң шыныдан алынып тастауға болады.
- Пышақ өтпейді.
- Пышақтың көлбеу бұрышы дұрыс емес.
- Үлгі кеуіп кеткен.
- Айналып кетуге қарсы пластина тым жылы немесе ол дұрыс орналастырылмаған.
- Статикалық заряд.
- Айналып кетуге қарсы пластинаның бұрышы немесе жиегі майланған.
- Пышақты тот басқан.
- Статикалық заряд немесе өтпе жел бар.
- Айналып кетуге қарсы пластина тым жылы.

Түзету тәсілі

- Дұрыс температураны орнатыңыз да, соған жеткенше күтіңіз.
- Қыры басқа (с немесе d) пышақ қолданыңыз немесе қажет болса, бір реттік жүздерге ауысыңыз.
- Мұзды алып тастаңыз.
- Жылдамдықты реттеңіз.
- Қалай бекітілгенін тексеріңіз.
- Қалай бекітілгенін тексеріңіз.
- Сәл жылыған шыныға криоқоспа жағыңыз; үлгіні криокамераға салып, мұздатыңыз.
- Пышақтың басқа бөлігін қолданыңыз.
- Дұрыс көлбеу бұрышын орнатыңыз.
- Жаңа үлгі дайындаңыз.
- Айналып кетуге қарсы пластинаны суытыңыз немесе қайтадан дұрыстап орнатыңыз.
- Статикалық зарядты жойыңыз.
- Спиртпен майды кетіріңіз.
- Пышақтағы тотты кетіріңіз.
- Статикалық зарядты жойыңыз.
- Айналып кетуге қарсы пластинаны суытыңыз.

Мәселе	Себебі	Түзету тәсілі
Кесінділер жыртылып не бөлініп кетіп жатыр.	<ul style="list-style-type: none"> • Кесілетін тіндер үшін температура тым төмен. • Пышақтың бір бөлігі өтпей қалған немесе пышақта лас, шаң, қызылсу мұзы бар. • Айналып кетуге қарсы пластинаның үстіңгі жиегі зақымдалған. • Тінде қатты бөлшектер бар. 	<ul style="list-style-type: none"> • Жоғарырақ температура таңдап, күтіңіз. • Мәселенің себебін жойып, тазалаңыз. • Айналып кетуге қарсы пластинаны алмастырыңыз.
Үлгі біркелкі не дұрыс берілмей жатыр.	<ul style="list-style-type: none"> • Пышақтың артқы жағы ластанған. • Пышақтың немесе жүздің кесетін жиегі кертілген. • Микротомда ақау бар. 	<ul style="list-style-type: none"> • Кесу барысында мүмкін болса, тереңірек кесіңіз. • Тазалаңыз. • Пышақтың басқа бөлігін қолданыңыз.
Үлгі шынысын алып тастау мүмкін емес.	<ul style="list-style-type: none"> • Төменгі жақтағы ылғал, мұздатқыш сөредегі немесе үлгі шынысындағы үлгіні қатырып тастауда. 	<ul style="list-style-type: none"> • Техникалық қызметке хабарласыңыз. • Контакт нүктесіне концентрленген спирт жағыңыз немесе үлгі ұстағышты қыздырыңыз.
Криостат жұмыс істемей тұр.	<ul style="list-style-type: none"> • Желі ашасы дұрыс жалғанбаған. 	<ul style="list-style-type: none"> • Желі ашасының дұрыс жалғанған-жалғанбағанын тексеріңіз.
Салқындату қарқыны жеткіліксіз немесе мүлдем жоқ.	<ul style="list-style-type: none"> • Автоматты ажыратқыш өшірулі. • Компрессорда ақау бар. • Тоңазытқыш жүйе ағып кеткен. • Аспап қолайсыз орнатылған. 	<ul style="list-style-type: none"> • Ажыратқышты үстіңгі жақтағы тоқтайтын орнына қайтарыңыз. • Техникалық қызметке хабарласыңыз. • Техникалық қызметке хабарласыңыз. • Аспап орнатылатын орынға қойылатын талаптарды (→ б. 24 – 4.1 Аспап орнатылатын орынға қойылатын талаптар) тексеріңіз.
Микротом ұяшығының қақпағынан тырнаған дыбыс шығады.	<ul style="list-style-type: none"> • Конденсатордың ауа кіретін саңылауы ластанған. • Ұяшық қақпағы мен микротом корпусының арасында үйкеліс бар. 	<ul style="list-style-type: none"> • Ауа кіретін саңылауды тазалаңыз. • Ұяшық қақпағына криостат майын жағыңыз да, сермерді қозғалтып немесе таза шүберекпен оны жан-жағына жағыңыз.
Екі дезинфекция индикатор шамдары кезектесіп жыпылықтайды.	<ul style="list-style-type: none"> • УК-шамның сәуле шығару қарқыны жеткіліксіз. 	<ul style="list-style-type: none"> • Өндіруші нұсқауларын орындай отырып, УК-шамды алмастырыңыз.

Мәселе	Себебі	Түзету тәсілі
Жүз/пышақ ұстағыштың негізін мықтап бекіту мүмкін емес.	• Т-тәріздес элемент жеткілікті күш салып бекітілмеген.	• t-бөлігінің қысқыш күшін реттеңіз (→ б. 47 – t-бөлігінің қысқыш күшін реттеңіз).

8.3.1 Батареяны алмастыру

Батарея күнделікті техникалық қызмет көрсету кезінде алмастырылады.

Тұтынушы қызмет көрсету шартынан бас тартса, батареяны 7 жылдық мерзімнен асырмай алмастыру керек. Барлық параметрлер (уақыт, еріту ұзақтығы, кесінді қалыңдығы, т.б.) аспап өшірілгенде жоғалады.

Ол аспапқа еш қауіп төндірмейді. Дегенмен, тұтынушы батареяны алмастырғаннан кейін аспапты бірінші рет қосқанда, параметр мәндерін қайта енгізуі керек.

9. Тазалау, зарарсыздандыру, техникалық қызмет көрсету

9.1 Тазалау



Ескерту

- Тазалау немесе зарарсыздандыру жұмыстарын жүргізу барысында қауіпсіздік киімдерін (қолғап, маска, зертхана халаты, т.б.) киіңіз.
- Криокамераны тазалап, зарарсыздандыру үшін ешқандай еріткіштер (кислота, ацетон, т.б.) қолданбаңыз.
- Тазартқыш және зарарсыздандырғыш құралдарды пайдаланғанда, тиісті өндірушінің сипаттамаларын басшылыққа алыңыз.
- Спирт пайдаланғанда жарылып кету қаупі бар: мұндайда бөлменің жақсы желдетілуін қамтамасыз етіңіз және аспаптың өшірулі екеніне көз жеткізіңіз.



Нұсқау

- Криостаттағы мұздатылған кесінді қалдықтарын күнделікті салқын щёткамен алып тұрыңыз.
- (CM1860 UV тек) Біз әрқашан ультракүлгін сәулемен дезинфекциялауды ұсынамыз (→ б. 35 – 6.1 1-басқару панелі).

9.2 Бөлме температурасында зарарсыздандыру



Ескерту

- Зарарсыздандыру жұмыстарын жүргізу барысында қауіпсіздік киімдерін (қолғап, маска, зертхана халаты, т.б.) киіңіз.
- Тазартқыш және зарарсыздандырғыш құралдарды пайдаланғанда, тиісті өндірушінің сипаттамаларын басшылыққа алыңыз.
- Спирт пайдаланғанда жарылып кету қаупі бар: мұндайда бөлменің жақсы желдетілуін қамтамасыз етіңіз және аспаптың өшірулі екеніне көз жеткізіңіз.
- Аспапты қайта қосар алдында камераның дұрыс желдетілуі қамтамасыз етілуі керек.



Нұсқау

- Криостат толық ерігенде, криокамераның еденіндегі тығынды алып тастау керек. Содан соң резеңке тығынды қайта салып, оның орнына нық орнатылғанына көз жеткізіңіз.
- Жібiту сұйықтығы қалдықтарға арналған контейнерге жиналады (→ сур. 55-1).

1. Аспапты өшіріңіз.
2. Пышақты/бір реттік жүзді, сондай-ақ үлгілер мен жабдықтарды камерадан абайлап шығарып алыңыз.
3. Кесінді қалдықтарын криокамерадан шығарып алып, қоқысқа тастаңыз.
4. Жабық тұрған жылжымалы терезені сәл көтеріп, алдыңғы жағынан шешіп алыңыз (→ б. 82 – 9.3.3 УК-шамды алмастыру).
5. Камера қабырғаларын спирт негізіндегі зарарсыздандырғыш құралға малынған қағаз майлықпен сүртіп, тазалаңыз.

6. Резеңке тығынды камераның түбінен суырып алып, зарарсыздандырғыш құралды қалдық жинайтын контейнерге ағызыңыз.
7. Резеңке тығынды криокамерадағы ағызғышты қайта жабу үшін пайдаланыңыз.
8. Ұсынылған ұстау уақыты аяқталған соң, (→ сур. 55-2) тазартқыш сұйықтықты құбыршектен қалдықтар контейнеріне ағызып жіберіңіз (→ сур. 55-1).
9. Қоқыс контейнерін алу үшін (→ сур. 55-1) шүмекті жауып, (→ сур. 55-2) қақпақты бұрап алыңыз (→ сур. 55-3).
10. Сұйықтықты зертханадағы қалдықтарды жою ережелеріне сүйене отырып жойыңыз.
11. Криокамераның толық кепкенін күтіңіз.
12. Зарарсыздандырылған жабдықтар мен құралдарды криокамераға тек әбден кепкеннен кейін ғана салыңыз.
13. Аспапты қосыңыз.
14. Криокамера температурасы қажетті мәнге жеткен соң, үлгілерді қайтадан криокамераға салыңыз.



сур. 55

**Нұсқау**

Еріту барысында шығатын конденсат қалдықтар контейнеріне (→ сур. 55-1) жиналады. Сондықтан, контейнердің толу деңгейін жүйелі түрде тексеріп, оны қолданыстағы зертхана ережелеріне сай босатып тұрыңыз.

9.3 Техникалық қызмет көрсету

9.3.1 Техникалық қызмет көрсетуге қатысты жалпы нұсқаулар

Аспап ұзақ уақыт бойы мінсіз жұмыс істеп тұру үшін, төмендегідей ұсыныстар мен кеңестер береміз:

- Аспапты жылына кемінде бір рет Leica компаниясының уәкілетті қызмет көрсету орталығының білікті маманына тексертіп тұрыңыз.
- Кепілдік мерзімі аяқталған соң қызмет көрсету шартын жасасыңыз. Қосымша ақпарат алу үшін, Leica компаниясының техникалық қызмет көрсету орталығына хабарласыңыз.
- Аспапты **КҮНДЕЛІКТІ** тазалап тұрыңыз.

Апта сайын:



Нұсқау

Төмендегі бөліктерді майламас бұрын, барлық кесінді қалдықтары мен шөгінділерді мұқият алып тастау керек.

- Пластик жалғастырғышты (→ сур. 58-6) бір тамшы криостат майымен майлаңыз.
- Үлгі цилиндрін (→ сур. 56-1) майлаңыз:
 - » Үлгі цилиндрін алдыңғы тоқтату позициясына жылжыту үшін, тиісті дөрекі беру батырмасын басыңыз да, бір тамшы криостат майын жағыңыз және тиісті дөрекі беру батырмасын басу арқылы үлгі цилиндрін бастапқы позициясына қайтарыңыз.

Кейде немесе қажет болғанда:

- Микротом негізіндегі тақтадағы қысқыш элементке (Т-тәріздес элементке) (→ сур. 56-2) және қысқыш иінтірекке криостат майын жағыңыз (→ сур. 56-3).
- Ұяшық қақпағын (→ сур. 56-4) майлаңыз.
 1. Ол үшін, алдымен сермерді айналдыру арқылы үлгі ұстағышты толықтай төмен түсіріп, ұяшық қақпағына бірнеше тамшы криостат майын жағыңыз.
 2. Содан соң үлгі ұстағышты толықтай төмен түсіріп, ұяшық қақпағына бірнеше тамшы криостат майын жағыңыз.
 3. Сермерді айналдырып немесе таза шүберек қолданып майды жан-жағына жағыңыз.
- Аспаптан көзге анық көрінетін ластар (мәселен, шаң-тозаң) байқасаңыз, аспаптың оң жақ төменгі жағында орналасқан конденсатордың ауа кіретін саңылауын (→ сур. 57-5) желбезек бағытына қарай щётка, сыпырғыш немесе сорғыш құрылғымен тазалап алыңыз.



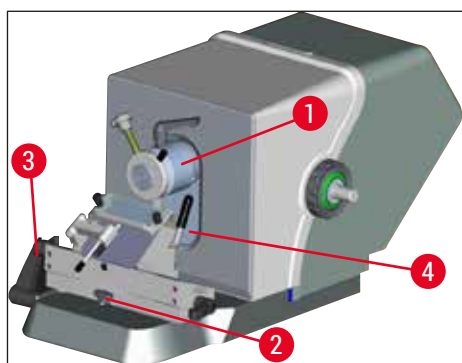
Ескерту

- Конденсатор қалақшамен жанасудан аулақ болыңыз, өйткені өткір жиектер жарақатқа әкелуі мүмкін.
- Конденсатор желдеткіштеріне кез келген затты кіргізбеу керек, себебі бұл жарақатқа және/немесе құрылғыға зақым келтіруі мүмкін.
- Тазалау кезінде кесуге төзімді қолғап киіңіз.
- Аспаптан көзге анық көрінетін ластар (мәселен, шаң-тозаң) байқасаңыз, аспаптың оң жақ төменгі жағында орналасқан конденсатордың ауа кіретін саңылауын желбезек бағытына қарай щётка, сыпырғыш немесе сорғыш құрылғымен тазалап алыңыз.



Нұсқау

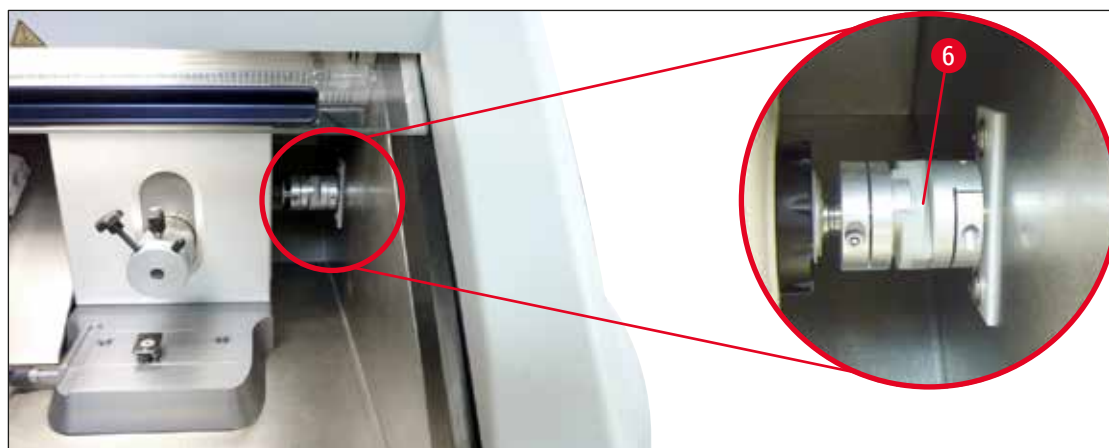
- Өз бетіңізше ешқандай жөндеу жасамаңыз, себебі бұл кепілдік күшін жояды. Жөндеуді тек Leica компаниясы рұқсат берген білікті қызмет көрсетуші инженер мамандар жүргізе алады.
- Микробқа қарсы UVC шамы инфекция қаупін айтарлықтай төмендететін патогендерді азайтудың қарапайым және қауіпсіз құралы болып табылады.
- Дегенмен, ультракүлгін сәулемен дезинфекциялау криокамераны тұрақты аралықпен химиялық дезинфекциялауды алмастыра алмайды.
- УК сәулесін дезинфекциялау тек тікелей жарықтандырылған беттерде тиімді.



сур. 56



сур. 57



сур. 58

9.3.2 Сақтандырғыштарды алмастыру



Ескерту

- Сақтандырғыштарды алмастырмас бұрын, аспапты өшіріп, желі ашасын ажыратыңыз!
- (→ 6. 20 – 3. Техникалық сипаттама) тарауында көрсетілген сақтандырғыштарды ғана пайдаланыңыз.
- Бұл талапты орындамасаңыз, аспапқа және оның айналасына қатты зақым келіп, адам өмірі мен денсаулығына қауіп төнуі мүмкін!

Аспаптың артқы жағында 4 сақтандырғыш орнатылған сақтандырғыштар тақтасы бар (→ "сур. 59"):

1. Ақауы бар сақтандырғыштың гильзасын бұрауышпен бұрап, шешіңіз.
2. Гильза мен сақтандырғышты шығарып алыңыз.
3. Гильзаға дәл сондай сақтандырғышты салып, бұрауышпен гильзаны әбден қатайтып бұраңыз.



сур. 59

Сақтандырғыш	Функция/қорғау	Үлгісі
F1	Бос	
F2	Дәрекі беру	T 1,6 A
F3	Процессор платасының қуат көзі	T 1,0 A
F4	Қыздырғыштар	T 6,25 A
F5	Пельтье элементі	T 4 A

9.3.3 УК-шамды алмастыру



Ескерту

УК-шамды алмастырмас бұрын, аспапты өшіріп, желі ашасын ажыратыңыз! Сәйкес қауіпсіздік қолғаптары мен қорғаныс көзілдірігін киіңіз.

Егер шам сынған болса, оны техникалық қызмет көрсету маманы алмастыру керек, себебі алмастыру барысында жарақат алу қаупі бар.



УК-шамның қызмет ету мерзімі шамамен 9000 сағатты құрайды.

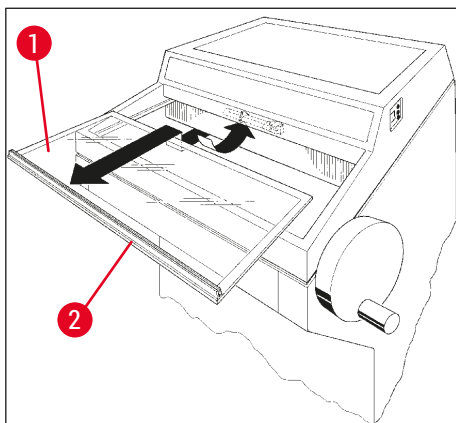
Әр қосу/өшіру циклы шамның қызмет ету мерзімін жану уақытымен қоса шамамен бір сағатқа кемітеді (сәйкесінше 30 минут немесе 180 минут).



Нұсқау

Егер екі жарықдиод та (қысқа және ұзақ уақыттық зарарсыздандыру) 1-басқару панелінде алма-кезек жыпылықтап тұрса, УК-шамды алмастыру қажет.

1. Аспапты автоматты ажыратқышпен өшіріңіз.
2. Желі ашасын ажыратыңыз.
3. Жылытылған жылжымалы терезені сәл көтеріңіз (→ сур. 60-1) тұтқасынан ұстап (→ сур. 60-2) және оны алға қарай тартыңыз.



сур. 60

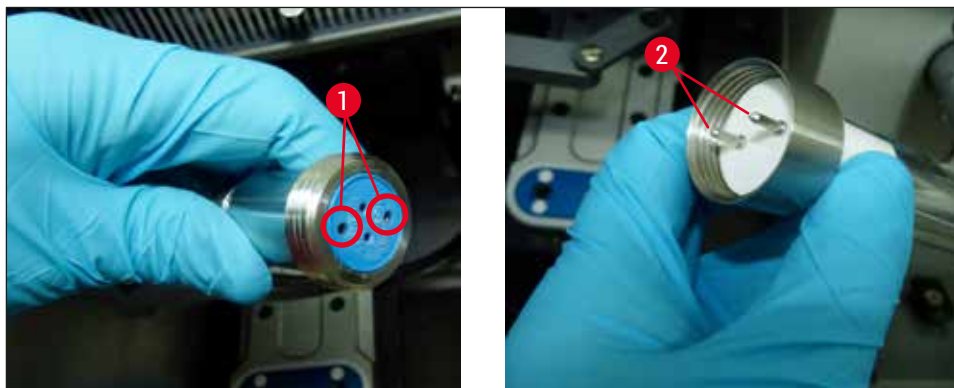


Нұсқау

SM1860UV аспабы үшін, аспап ішінде екі түрлі жалғастырғыш пен УК-шам қарастырылған. УК-шамды жаңасына алмастырмас бұрын, аспапта қандай нұсқа орнатылғанын тексеріп алу қажет. УК-шамды алмастыру процедурасы екі нұсқа үшін де бірдей.

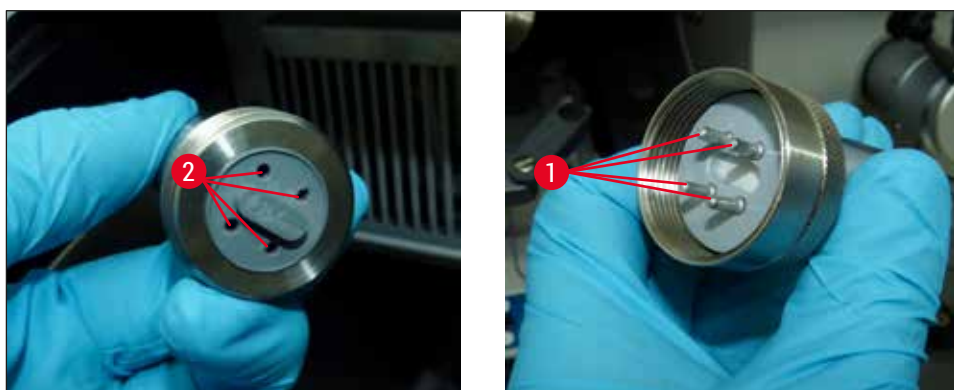
Қондырылған нұсқаны және сәйкес келетін УК-шамды анықтау

- ① 1-нұсқа: Жалғағыш, 2 контактілі кірісі (→ сур. 61-1), 2 контактілі УК-шамы (→ сур. 61-2) бар.



сур. 61

① 2-нұсқа: Жалғағыш, 4 контактілі кірісі (→ сур. 62-2), 4 контактілі УК-шамы (→ сур. 62-1) бар.

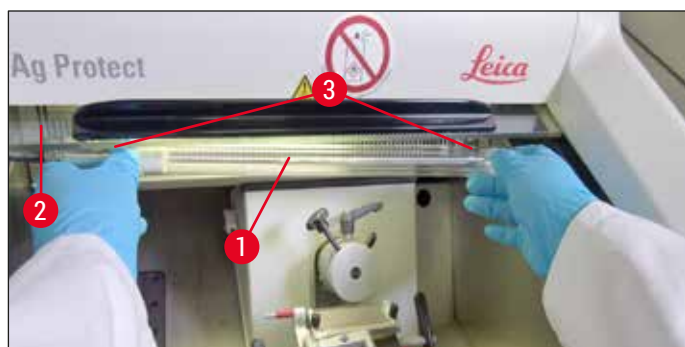


сур. 62

Шамды шешіп алу

УК-шам (→ сур. 63-1) камера жарығының шағылысуынан қорғайтын қорғаныш экранның алдында орналасқан (→ сур. 63-2).

1. Шамды екі қолыңызбен ұстап, абайлап алға қарай жылжытып, **АБАЙЛАП** қысқыштардан тартып алыңыз. (→ сур. 63-3).



сур. 63

2. Металл сақинаны (→ сур. 64-1) патроннан (→ сур. 64-2) бағыттауыш тілінің (→ сур. 64-3) бағытына қарай абайлап бұрап шығарып, оң қолыңызбен (→ "сур. 63") (→ "сур. 64") шамды патроннан шығарып алыңыз.



сур. 64

Жаңа шам орнату

1. Металл сақинаны (→ сур. 65-1) шамға сол жағынан кигізіңіз (→ "сур. 65").



сур. 65

2. Шамды сол жақтағы ұстағышқа бекітіп салыңыз.
3. Металл сақинаны патронға кигізіп, шамды екі қолмен ұстап, абайлап қысқыштарға салып, басыңыз (→ сур. 63-3).
4. Жылжымалы терезені қайтадан орнына салыңыз.
5. Аспапты қайтадан қуат көзіне жалғап, қосыңыз.



Ескерту

- Металл сынап шықса, оны абайлап ұстап, тиісті ережелерді сақтап жойыңыз.
- УК-шамды қоқысқа бөлек тастаңыз.

9.3.4 Жарықдиодты жарықтандыруды алмастыру

Жарықдиодты жарықтандыру жүйесі максималды қызмет ету мерзіміне арналған. Оған қандай да бір зақым тисе, алмастырып алу үшін Leica компаниясының тұтынушыларды қолдау қызметіне хабарласыңыз. Қосымша ақпарат қажет болса, (→ б. 113 – 11. Кепілдік және қызмет көрсету) тарауын қараңыз.

10. Тапсырыс беруге қатысты ақпарат, аспаптың компоненттері және шығыс материалдары

10.1 Тапсырыс туралы мәлімет

Сипаттама	Тапсырыс беру нөмірі
Жүз/пышақ ұстағыш және жүз/пышақ ұстағыш негізі	
CN, CE, premium жүз ұстағыштарына арналған жүз/пышақ ұстағыш негізі	14 0491 47875
Стандартты микротом пышағына арналған CN пышақ ұстағышы	14 0477 42358
Premium жүз ұстағышы	14 0491 48023
CE жүз ұстағышы, биікқырлы және төменқырлы	14 0491 47873
CE жүз ұстағышы, көлбеу бұрышты реттеусіз	14 0419 33992
Жүз ұстағышты қысқыш тақта, 22°, микротом жүздеріне арналған	14 0491 48004
CE-TC жүз ұстағышы	14 0491 47874
CE жүз ұстағышына арналған антистатикалық жинақ, биікқырлы	14 0800 37740
CE жүз ұстағышына арналған антистатикалық жинақ, төменқырлы	14 0800 37739
CN пышақ ұстағышына арналған пышақ тіреуіш, қысқа пышақтарға арналған	14 0419 19426
CN пышақ ұстағышына арналған пышақ тіреуіш, ұзын пышақтарға арналған	14 0419 19427
Бір реттік жүздер	
Leica TC-65 бір реттік жүздері, 5 дана	14 0216 26379
Leica биікқырлы бір реттік жүздері, 818 үлгісі, 50 данадан тұратын 1 орама	14 0358 38926
Leica биік қырлы бір реттік жүздері, 818 үлгісі, 50 данадан тұратын 10 орама,	14 0358 38383
Leica биік қырлы бір реттік жүздері, 819 үлгісі, 50 данадан тұратын 1 орама,	14 0358 38925
Leica төмен қырлы бір реттік жүздері, 819 үлгісі, 50 данадан тұратын 10 орама,	14 0358 38382
Қайта пайдалануға болатын пышақтар	
Пышақ, ұзындығы 16 см, с қырлы	14 0216 07100
Пышақ, қаттықорытпалы металдан жасалған 16 см-лік жүз, с қырлы	14 0216 04206
Пышақ, ұзындығы 16 см, d қырлы	14 0216 07132
Пышақ, қаттықорытпалы металдан жасалған 16 см-лік жүз, d қырлы	14 0216 04813
Ұзындығы 10-16 см арасындағы 1-2 пышақты салуға арналған өзгермелі пышақ қорабы	14 0213 11140
Dr. Peters крио-енгізу жүйесі	
Мақсаты бойынша пайдалану: тін үлгілерін дәл бағдарлауды жеңілдетеді.	
Крио-енгізу жүйесі салынған сандық	14 0201 40670
Крио-енгізу жүйесі	14 0201 39115
Шағын шұңқырлары бар енгізу тілімінің жинағы, 18 мм	14 0201 39116
Орташа өлшемді шұңқырлары бар енгізу тілімінің жинағы, 24 мм	14 0201 39117
Үлкен шұңқырлары бар енгізу тілімінің жинағы, 30 мм	14 0201 39118
Мұздату үстелі/жылу шығарғыш блок жинағы, көтерілген	14 0201 39119

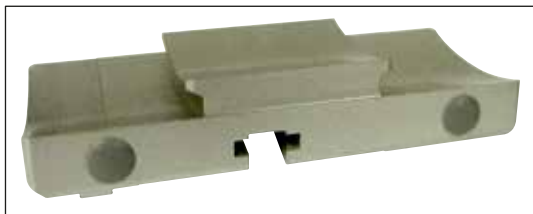
Сипаттама	Тапсырыс беру нөмірі
Енгізу тілімі, 4 x 18 мм	14 0201 39120
Енгізу тілімі, 4 x 24 мм	14 0201 39121
Енгізу тілімі, 3 x 30 мм	14 0201 39122
Үлгі үстелі, тікбұрышты, 28 мм	14 0201 39123
Үлгі үстелі, тікбұрышты, 36 мм	14 0201 39124
Жылу шығарғыш блок	14 0201 39125
Үлгі үстелдерін салатын контейнер	14 0201 39126
Dr. Peters' крио-енгізу жүйесіне арналған мөлшерлегіш қалақшалар, 8 данадан тұратын орама	14 0201 39127
Компоненттер мен шығыс материалдары	
Мақсаты бойынша пайдалану: Криокесінділерді қолмен бояуға мүмкіндік береді.	
Easy Dip бояу контейнері, ақ түс, әр орамада 6 дана	14 0712 40150
Easy Dip бояу контейнері, күлгін түс, әр орамада 6 дана	14 0712 40151
Easy Dip бояу контейнері, жасыл түс, әр орамада 6 дана	14 0712 40152
Easy Dip бояу контейнері, сары түс, әр орамада 6 дана	14 0712 40153
Easy Dip бояу контейнері, көк түс, әр орамада 6 дана	14 0712 40154
Easy Dip төсеніш шыны ұстағышы, сұр түсті, әр орамада 6 дана	14 0712 40161
Көк тығыздағыш сақина, түрлі түсті таңбалауға арналған, 20 мм және 30 мм, 10 дана	14 0477 43247
Қызыл тығыздағыш сақина, түрлі түсті таңбалауға арналған, 20 мм және 30 мм, 10 дана	14 0477 43248
Көк тығыздағыш сақина, түрлі түсті таңбалауға арналған, 40 мм, 10 дана	14 0477 43249
Қызыл тығыздағыш сақина, түрлі түсті таңбалауға арналған, 40 мм, 10 дана	14 0477 43250
Көк тығыздағыш сақина, түрлі түсті таңбалауға арналған, 55 мм, 10 дана	14 0477 43251
Қызыл тығыздағыш сақина, түрлі түсті таңбалауға арналған, 55 мм, 10 дана	14 0477 43252
Криостатқа арналған құралдар жинағы	14 0436 43463
Үлгі шынысы, 20 мм	14 0370 08636
Үлгі шынысы, 25 мм	14 0416 19275
Үлгі шынысы, 30 мм	14 0370 08587
Үлгі шынысы, 40 мм	14 0370 08637
Үлгі шынысы, 55 мм	14 0419 26491
Үлгі шынысы, 50 x 80 мм	14 0419 26750
Мақсаты бойынша пайдалану: тін үлгілерін мұздату процесін тездетеді.	
Жылу шығарғыш блок – стационарлық, құрастырмалы	14 0471 30792
Тұрақ станциясы	14 0471 30793
Жылу шығарғыш блок – жылжымалы	14 0443 26836
Үлгі шыныларын тасымалдауға арналған блок, шағын (үлгі шыныларын ұстағыш)	14 0491 47787
Үлгі шыныларын тасымалдауға арналған блок, үлкен (үлгі шыныларын ұстағыш)	14 0491 47786

Сипаттама	Тапсырыс беру нөмірі
Мақсаты бойынша пайдалану: үлгілер тым салқын болса, оларды жылытуға, үлгі шынысындағы үлгіні алып тастауға көмектеседі.	
Термоблок	14 0398 18542
Miles адаптері, TissueTek үлгі шыныларына арналған	14 0436 26747
EU-UK аша адаптерлері жинағы	14 0411 45349
Сөре, жылжымалы, құрастырмалы	14 0491 46750
Шығыс материалдары	
Қайта жабдықтау жинағы: Айналып кетуге қарсы бағыттауыш жүйесі айналмалы иіктірек	14 0419 35693
SE айналып кетуге қарсы бағыттауыш жүйесі, шыны - 70 мм, 5 - 50 мкм-ге арналған 100 мкм-лік кергіш	14 0419 33980
SE айналып кетуге қарсы бағыттауыш жүйесі, шыны - 70 мм, 4 мкм-ге дейінгі өлшемге арналған 50 мкм-лік кергіш	14 0419 37258
SE айналып кетуге қарсы бағыттауыш жүйесі, шыны - 70 мм, 50 мкм-ден асатын өлшемге арналған 150 мкм-лік кергіш	14 0419 37260
CN пышақ ұстағышына арналған айналып кетуге қарсы бағыттауыш жүйе, 5 - 50 мкм арасындағы өлшемге арналған	14 0419 33981
Шыны қыстырғы, шағылысуды азайтады, ені – 70 мм	14 0477 42497
Шыны қыстырғы - 50 мм	14 0419 33816
FSC22 тіндерді мұздатқыш орта (9 x 118 мл), мөлдір ¹	380 1480
FSC22 тіндерді мұздатқыш орта (9x118 мл), көк түсті ¹	380 1481
Тіндерді мұздатуға арналған орта, 125 мл	14 0201 08926
Криостат майы, 250 мл	14 0336 06100
Кесуге төзімді қорғаныш қолғаптары, S өлшемді	14 0340 40859
Кесуге төзімді қорғаныш қолғаптары, M өлшемді	14 0340 29011
УК люминесцентті шам 2 контактілі	14 0471 40422
УК люминесцентті шам 4 контактілі	14 0471 57384
¹ Сіздің еліңізде бұл өнім болмауы мүмкін. Сондықтан жергілікті жеткізуші компанияға хабарласыңыз.	



Нұсқау

Leica жүзі ұстағыштары Leica Biosystems бір реттік жүзілармен төмен профильді жүзілерге арналған жүзі өлшемдерімен қолдануға оңтайландырылған:
 Y x Ж X E (мм) 80 +/-0,05 x 8 +0/-0,1 x 0,254 +/-0,008 және жоғары профильді жүзілерге арналған жүзі өлшемдері: Y x Ж X E (мм) 80 +/-0.05 x 14 +0/-0.15 x 0.317 +/-0.005.



сур. 66

Пышақ/жүз ұстағыш негізі,

CN пышақ ұстағышына, CE жүз ұстағышына, CE-TC, premium жүз ұстағыштарына арналған

Тапсырыс беру нөмірі: 14 0491 47875



сур. 67

Premium жүз ұстағышы, құрастырмалы

биікқырлы және төменқырлы жүздерге арналған, бүйірлей қозғалады, айналып кетуге қарсы шыны бағыттауышы мен алақан тіреуіші бар

Тапсырыс беру нөмірі: 14 0491 48023



сур. 68

CN пышақ ұстағышы,

стандартты микротом пышағына немесе магнитті жүз бағыттауышына арналған.

Көлбеу бұрышты және пышақ биіктігін реттеуге болады.

Ұзын және қысқа пышақтарға арналған тіреуіштері бар.

Айналып кетуге қарсы бағыттауышы және реттелетін қорғаныш қаптамасы бар.

Тапсырыс беру нөмірі: 14 0477 42358



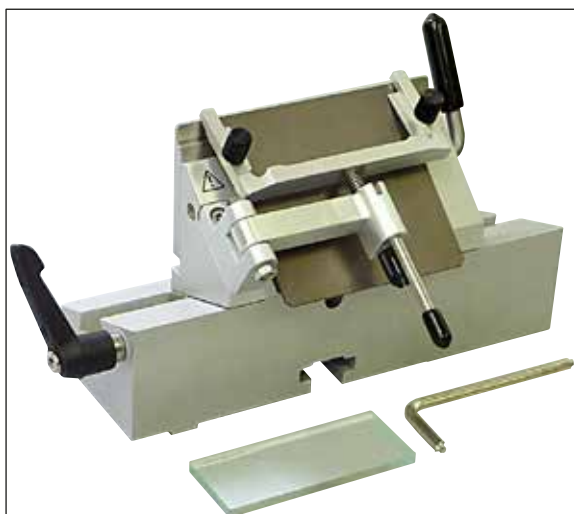
сур. 69

CE жүз ұстағышы,

эмбебап (биікқырлы және төменқырлы бір реттік жүздер), бүйірлей қозғалады және айналып кетуге қарсы шыны бағыттауышы мен алақан тіреуіші бар.

Көлбеу бұрышы реттеледі.

Тапсырыс беру нөмірі: 14 0491 47873



сур. 70

СЕ жүз ұстағышы,

төменқырлы бір реттік жүздерге арналған, көлбеу бұрышты **РЕТТЕМЕЙДІ**, жүз/пышақ ұстағыш негізі және қысқыш тақталары бар.

Тапсырыс беру нөмірі:

14 0419 33992



сур. 71

СЕ-ТС жүз ұстағышы,

вольфрам карбидінен жасалған бір реттік жүздерге арналған.

Тін, сүйек немесе шеміршек секілді қатты материалдарды кесуге таптырмас құрал.

Тапсырыс беру нөмірі:

14 0491 47874



сур. 72

Жүз ұстағышты қысқыш тақта, 22°,

биікқырлы микротом пышақтарына арналған.

Тапсырыс беру нөмірі:

14 0491 48004



сур. 73

СЕ жүз ұстағышына арналған антистатикалық жинақ, биікқырлы

Тапсырыс беру нөмірі: 14 0800 37740

СЕ жүз ұстағышына арналған антистатикалық жинақ, төменқырлы

Тапсырыс беру нөмірі: 14 0800 37739



сур. 74

CN пышақ ұстағышына арналған пышақ тіреуіш,

қысқа пышақтарға арналған

Тапсырыс беру нөмірі: 14 0419 19426

CN пышақ ұстағышына арналған пышақ тіреуіш,

ұзын пышақтарға арналған

Тапсырыс беру нөмірі: 14 0419 19427

Leica TC-65 бір реттік жүздері,

Leica TC-65 микротомы, қатты үлгі материалдарын кесуге арналған бір реттік жүздер жүйесі.

Вольфрам карбидінен жасалған Leica TC-65 бір реттік жүздері арнайы қатты және доғал материалдарды кесу жұмыстарын жүргізетін зертхана талаптарына сай әзірленген.

Бірегей ұсақ түйіршікті карбид металы шам. 2 мкм-ге дейінгі кесінділер жасауға кепілдік береді.

Жүздер толықтай қайта өңдеуге жарамды.

Ұзындығы: 65 мм, қалыңдығы: 1 мм, Биіктігі: 11 мм

Вольфрам карбидінен жасалған Leica TC-65 бір реттік жүздері.

5 данадан тұратын орама.



сур. 75

Тапсырыс беру нөмірі: 14 0216 26379



сур. 76

Leica биікқырлы бір реттік жүздері, 818 үлгісі
80 x 14 x 0,317 мм

50 данадан тұратын 1 орама.

Тапсырыс беру нөмірі: 14 0358 38926

50 данадан тұратын 10 орама.

Тапсырыс беру нөмірі: 14 0358 38383



сур. 77

Leica төменқырлы бір реттік жүздері,
819 үлгісі

80 x 8 x 0,25 мм

50 данадан тұратын 1 орама.

Тапсырыс беру нөмірі: 14 0358 38925

50 данадан тұратын 10 орама.

Тапсырыс беру нөмірі: 14 0358 38382

Пышақ, ұзындығы 16 см, болат, с қырлы

(екі жағынан да тегіс, парафинді және мұздатылған кесінділерге арналған).

Пышақтың сериялық нөмірі (→ сур. 78-1)

Нұсқау: пышақ қорабымен бірге 14 0213 11140

Тапсырыс беру нөмірі: 14 0216 07100



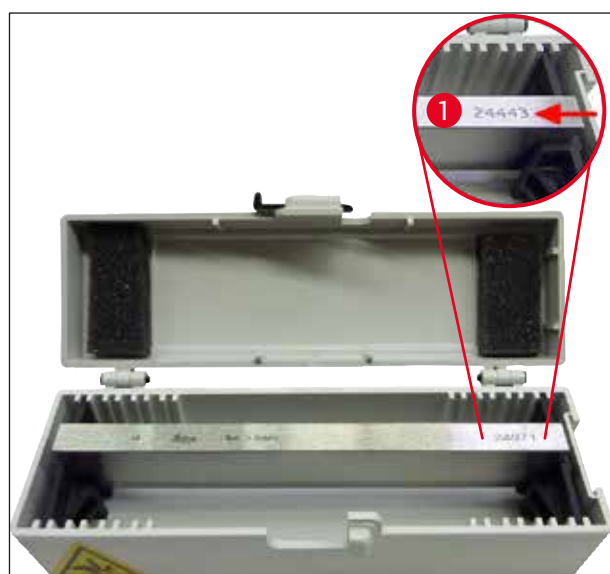
сур. 78



сур. 79

Пышақ, 16 см, вольфрам карбиді, с қырлы,
Нұсқау: пышақ қорабымен бірге 14 0213 11140

Тапсырыс беру нөмірі: 14 0216 04206



сур. 80

Пышақ, ұзындығы 16 см, болат, d қырлы
Нұсқау: пышақ қорабымен бірге 14 0213 11140

Тапсырыс беру нөмірі: 14 0216 07132

Пышақ, 16 см, вольфрам карбиді, d қырлы,
Нұсқау: пышақ қорабымен бірге 14 0213 11140
Пышақтың сериялық нөмірі (→ сур. 80-1)

Тапсырыс беру нөмірі: 14 0216 04813



сур. 81

Өзгермелі пышақ қорабы,
Ұзындығы 10-16 см арасындағы 1-2 пышақты
салуға арналған

Тапсырыс беру нөмірі: 14 0213 11140



сур. 82

Крио-енгізу жүйесі салынған сандықтың ішінде мыналар бар:

- шұңқырлары бар 3 енгізу тілімі, үш өлшемде: 18 мм, 24 мм, 30 мм
- 6 үлгі үстелі, шағын
- 4 үлгі үстелі, үлкен
- 4 жылу шығарғыш блок
- 1 үлгі үстелдерін салатын контейнер
- 16 мөлшерлегіш қалақша
- 1 кесу тақтасы/мұздату үстелі
- 1 жылу шығарғыш блок, көтерілген
- 1 ендіру тістеуіктері, бұрыштық

Тапсырыс беру нөмірі: 14 0201 40670

Крио-енгізу жүйесі, құрастырмалы

құрамында:

- шұңқырлары бар 3 енгізу тілімі, үш өлшемде: 18 мм, 24 мм, 30 мм
- 6 үлгі үстелі, шағын
- 4 үлгі үстелі, үлкен
- 4 жылу шығарғыш блок
- 1 үлгі үстелдерін салатын контейнер
- 16 мөлшерлегіш қалақша
- 1 кесу тақтасы/мұздату үстелі
- 1 жылу шығарғыш блок, көтерілген
- 1 ендіру тістеуіктері, бұрыштық



сур. 83

Тапсырыс беру нөмірі: 14 0201 39115



сур. 84

Енгізу тілімі жинағы

шағын шұңқырлары бар, құрамында:

- 1 енгізу тілімі, 18 мм-лік шұңқырлары бар
- 4 үлгі үстелі, шағын
- 2 жылу шығарғыш блок
- 8 мөлшерлегіш қалақша

Тапсырыс беру нөмірі: 14 0201 39116**Енгізу тілімі жинағы**

орташа шұңқырлары бар, құрамында:

- 1 енгізу тілімі, 24 мм-лік шұңқырлары бар
- 4 үлгі үстелі, шағын
- 2 жылу шығарғыш блок
- 8 мөлшерлегіш қалақша

Тапсырыс беру нөмірі: 14 0201 39117**Енгізу тілімі жинағы**

үлкен шұңқырлары бар, құрамында:

- 1 енгізу тілімі, 30 мм-лік шұңқырлары бар
- 4 үлгі үстелі, үлкен
- 2 жылу шығарғыш блок
- 8 мөлшерлегіш қалақша

Тапсырыс беру нөмірі: 14 0201 39118**Мұздату үстелі/жылу шығарғыш блок жинағы,**

көтерілген, құрамында:

- 1 тістеуік, эпоксидті шайырмамен қапталған
- 1 қалақша
- Қосымша көтергіш қарнақтар

Тапсырыс беру нөмірі: 14 0201 39119

сур. 85



сур. 86

Енгізу тілімі

Биіктігі: 25,4 мм

4 шұңқыры бар, өлшемі 18 мм, тот баспайтын болаттан жасалған

Тапсырыс беру нөмірі: 14 0201 39120

Биіктігі: 25,4 мм

4 шұңқыры бар, өлшемі 24 мм, тот баспайтын болаттан жасалған

Тапсырыс беру нөмірі: 14 0201 39121

Биіктігі: 25,4 мм

3 шұңқыры бар, өлшемі 30 мм, тот баспайтын болаттан жасалған

Тапсырыс беру нөмірі: 14 0201 39122

Үлгі үстелі,

тікбұрышты, тот баспайтын болаттан жасалған, шағын - 28 мм

1 данадан тұратын орама.

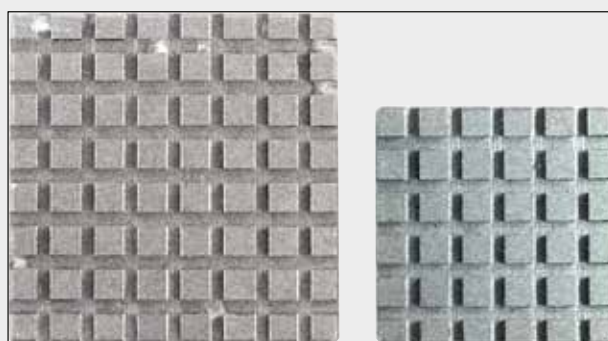
Тапсырыс беру нөмірі: 14 0201 39123

Үлгі үстелі,

тікбұрышты, тот баспайтын болаттан жасалған, өлшемі - 36 мм

1 данадан тұратын орама.

Тапсырыс беру нөмірі: 14 0201 39124



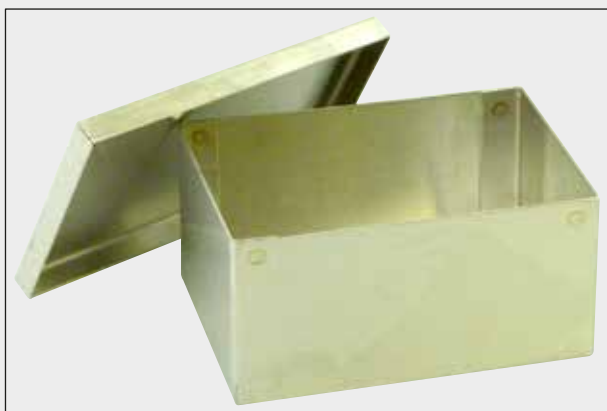
сур. 87



сур. 88

Жылу шығарғыш блок

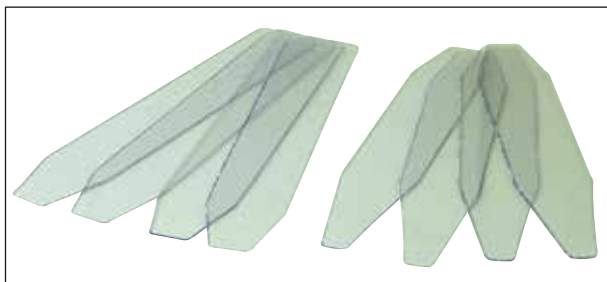
Тапсырыс беру нөмірі: 14 0201 39125



сур. 89

Үлгі үстелдерін салатын контейнер

Тапсырыс беру нөмірі: 14 0201 39126

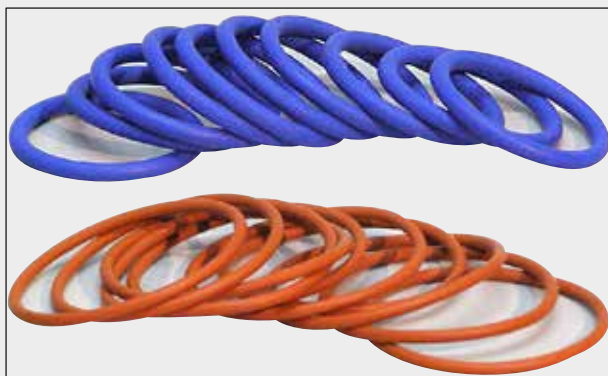


сур. 90

Dr. Peters крио-енгізу жүйесіне арналған
мөлшерлегіш қалақшалар

8 данадан тұратын орама.

Тапсырыс беру нөмірі: 14 0201 39127



сур. 91

Көк тығыздағыш сақина,

20 және 30 мм-лік үлгі шыныларын түрлі түсті таңбалауға арналған, 10 данадан тұратын орама

Тапсырыс беру нөмірі: 14 0477 43247

Қызыл тығыздағыш сақина,

20 және 30 мм-лік үлгі шыныларын түрлі түсті таңбалауға арналған, 10 данадан тұратын орама

Тапсырыс беру нөмірі: 14 0477 43248

Көк тығыздағыш сақина,

40 мм-лік үлгі шыныларын түрлі түсті таңбалауға арналған, 10 данадан тұратын орама

Тапсырыс беру нөмірі: 14 0477 43249

Қызыл тығыздағыш сақина,

40 мм-лік үлгі шыныларын түрлі түсті таңбалауға арналған, 10 данадан тұратын орама

Тапсырыс беру нөмірі: 14 0477 43250

Көк тығыздағыш сақина,

55 мм-лік үлгі шыныларын түрлі түсті таңбалауға арналған, 10 данадан тұратын орама

Тапсырыс беру нөмірі: 14 0477 43251

Қызыл тығыздағыш сақина,

55 мм-лік үлгі шыныларын түрлі түсті таңбалауға арналған, 10 данадан тұратын орама

Тапсырыс беру нөмірі: 14 0477 43252



сур. 92

Криостатқа арналған құралдар жинағы,

құрамында:

- 1 щетка, жіңішке 14 0183 28642
- 1 Leica магнитті щеткасы 14 0183 40426
- 1 тұтқасы бар алтыбұрышты кілт, №. 5 14 0194 04760
- 1 алтыбұрышты кілт, №. 2.5 14 0222 04137
- 1 алтыбұрышты кілт, №. 3.0 14 0222 04138
- 1 алтыбұрышты кілт, №. 4.0 14 0222 04139
- 1 алтыбұрышты кілт, №. 5.0 14 0222 04140
- 1 алтыбұрышты кілт, №. 6.0 14 0222 04141
- 1 алтыбұрышты кілт, №. 1.5 14 0222 10050
- 1 алтыбұрышты кілт, шар торы, №. 4 14 0222 32131
- 1 қос басты сомын кілт, 16/13 14 0330 18595

Тапсырыс беру нөмірі: 14 0436 43463**Easy Dip, төсеніш шыны ұстағышы,**12 төсеніш шыныға арналған, сұр түсті
6 данадан тұратын орама

сур. 93

Тапсырыс беру нөмірі: 14 0712 40161



сур. 94

Бояуға арналған Easy Dip контейнері

Түсі: ақ

6 данадан тұратын орама

Тапсырыс беру нөмірі: 14 0712 40150

Түсі: күлгін

6 данадан тұратын орама

Тапсырыс беру нөмірі: 14 0712 40151

Түсі: жасыл

6 данадан тұратын орама

Тапсырыс беру нөмірі: 14 0712 40152

Түсі: Сары

6 данадан тұратын орама

Тапсырыс беру нөмірі: 14 0712 40153

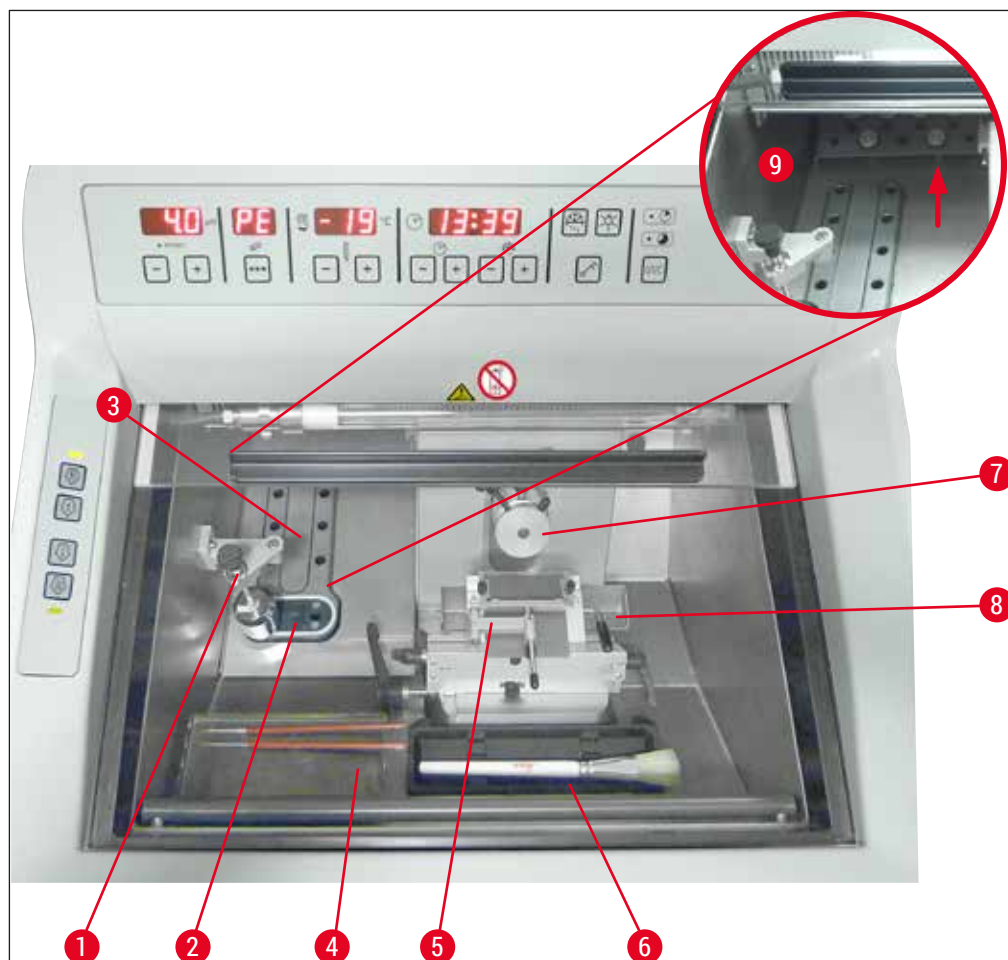
Түсі: Көк

6 данадан тұратын орама

Тапсырыс беру нөмірі: 14 0712 40154

Үлгі шынысы,	
	20 мм Тапсырыс беру нөмірі: 14 0370 08636
	25 мм Тапсырыс беру нөмірі: 14 0416 19275
	30 мм Тапсырыс беру нөмірі: 14 0370 08587
	40 мм Тапсырыс беру нөмірі: 14 0370 08637
	55 мм Тапсырыс беру нөмірі: 14 0419 26491
	50 x 80 мм Тапсырыс беру нөмірі: 14 0419 26750

сур. 95



сур. 96

- | | | | |
|---|--|---|-----------------------------|
| 1 | Стационарлық жылу шығарғыш блок (қосымша) | 6 | Щёткалар сәресі |
| 2 | Пельтье элементі (2 станциялы) | 7 | Үлгі ұстағыш, бағдарланатын |
| 3 | Мұздатқыш сөре, 8 позициялы | 8 | Қоқыс науасы |
| 4 | Жылжымалы сөре (қосымша) | 9 | Сақтау кеңістігі |
| 5 | Айналып кетуге қарсы бағыттаушы бар SE жүз ұстағышы, қорғаныш қаптамасы қызметін де атқарады (қосымша) | | |



сур. 97

Тасымалдау блогы

үлгі шыныларына арналған, үлкен (13 ұяшық)

Тапсырыс беру нөмірі: 14 0491 47786



сур. 98

Тасымалдау блогы

үлгі шыныларына арналған, шағын (5 ұяшық)

Тапсырыс беру нөмірі: 14 0491 47787



сур. 99

Үлкен тасымалдау блогы (→ "сур. 97") мен шағын тасымалдау блогын (→ "сур. 98") біріктіруге болады (→ "сур. 99").



сур. 100

Жылу шығарғыш блок

жылжымалы (→ б. 110 – 10.2 Жылжымалы жылу шығарғыш блок - қолданылуы)

Тапсырыс беру нөмірі: 14 0443 26836



сур. 101

Термоблок

мұздатылған тінді үлгі шынысынан алуды жеңілдетуге арналған (→ б. 111 – 10.3 Суық шығарғыш блок - Термоблоктың пайдаланылуы).

Тапсырыс беру нөмірі: 14 0398 18542

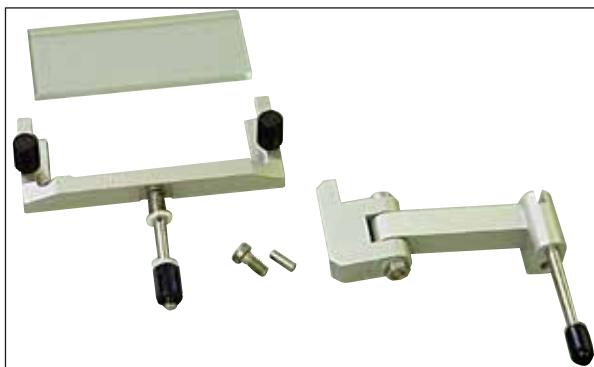


сур. 102

Адаптер

Miles Tissue Tek үлгі шыныларына арналған.

Тапсырыс беру нөмірі: 14 0436 26747



сур. 103

Қайта жабдықтау жинағы:

Айналып кетуге қарсы бағыттауыш жүйесі айналмалы иінтірек

құрамында:

Айналмалы иінтірек

Айналып кетуге қарсы бағыттауыш жүйе:

- Шыны қыстырғы, 70 мм
- СЕ ауыстырмалы шыны қыстырғыларына арналған металл жақтау
- 100 мкм-лік кергіш

Ұсынылатын кесінді қалыңдығы – 5-50 мкм арасында

СЕ жүз ұстағышы үшін:

(14 0491 47873, 14 0419 33992)

Тапсырыс беру нөмірі: 14 0419 35693

СЕ айналып кетуге қарсы бағыттауыш жүйесі

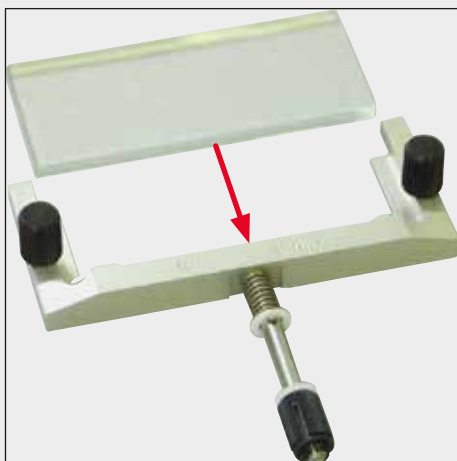
Шыны - 70 мм, құрамында:

- Шыны қыстырғы, 70 мм
- СЕ ауыстырмалы шыны қыстырғыларына арналған металл жақтау
- 100 мкм-лік кергіш

Ұсынылатын кесінді қалыңдығы – 5-50 мкм арасында

СЕ жүз ұстағышы үшін:

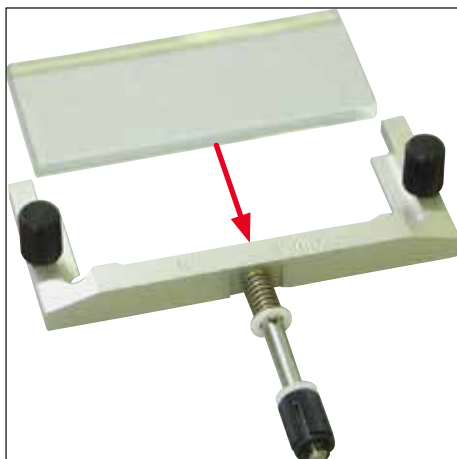
(14 0491 47873, 14 0419 33992)



сур. 104

Тапсырыс беру нөмірі:

14 0419 33980



сур. 105

СЕ айналып кетуге қарсы бағыттауыш жүйесі

Шыны - 70 мм, арнайы мақсатта қолдану үшін, құрамында:

- Шыны қыстырғы, 70 мм
- СЕ ауыстырмалы шыны қыстырғыларына арналған металл жақтау
- 50 мкм-лік кергіш

Ұсынылатын кесінді қалыңдығы – 4 мкм-ге дейін

СЕ жүз ұстағышы үшін:

(14 0491 47873, 14 0419 33992)

Тапсырыс беру нөмірі: 14 0419 37258

СЕ айналып кетуге қарсы бағыттауыш жүйесі

Шыны - 70 мм, арнайы мақсатта қолдану үшін, құрамында:

- Шыны қыстырғы, 70 мм
- СЕ ауыстырмалы шыны қыстырғыларына арналған металл жақтау
- 150 мкм-лік кергіш

Ұсынылатын кесінді қалыңдығы 50 мкм-ден асады

СЕ жүз ұстағышы үшін:

(14 0491 47873, 14 0419 33992)

Тапсырыс беру нөмірі: 14 0419 37260



сур. 106



сур. 107

Айналып кетуге қарсы бағыттауыш жүйе

CN пышақ ұстағышына арналған, шыны – 50 мм, құрамында:

- Шыны қыстырғы, 50 мм
 - CN ауыстырмалы шыны қыстырғыларына арналған металл жақтау
- Ұсынылатын кесінді қалыңдығы – 5-50 мкм арасында

Тапсырыс беру нөмірі: **14 0419 33981**



сур. 108

Шыны қыстырғы

шағылысуды азайтады, ені – 70 мм

CE-BB айналып кетуге қарсы бағыттауыш жүйелеріне арналған қосалқы шыны:

(14 0477 42491, 14 0477 42492, 14 0477 42493)

CE-BB жүз ұстағышы үшін (14 0477 43005)

Тапсырыс беру нөмірі: **14 0477 42497**

Шыны қыстырғы

50 мм

CN пышақ ұстағышы үшін (14 0477 42358)



сур. 109

Тапсырыс беру нөмірі: **14 0419 33816**



сур. 110

Суда ерігіш ендірілетін орта FSC 22, криостатта кесінділер жасауға арналған, FSC 22 шағын үлгілер анық көріну үшін мөлдір және көк түсте шығарылады

Мөлдір, 9 x 118 мл

Тапсырыс беру нөмірі: 380 1480

Көк түсті, 9 x 118 мл

Тапсырыс беру нөмірі: 380 1481



Сіздің еліңізде екі қоспа да болмауы мүмкін. Сондықтан жергілікті жеткізуші компанияға хабарласыңыз.

Ендірілетін орта

криостатта кесінділер жасауға арналған

Тіндерді мұздатуға арналған орта, 125 мл

Тапсырыс беру нөмірі:

14 0201 08926



сур. 111



сур. 112

Криостат майы

250 мл-лік құты

Тапсырыс беру нөмірі:

14 0336 06100



сур. 113

Кесуге төзімді қорғаныш қолғаптары

1 жұп, S өлшемі

Тапсырыс беру нөмірі:

14 0340 40859

Кесуге төзімді қорғаныш қолғаптары

1 жұп, M өлшемі

Тапсырыс беру нөмірі:

14 0340 29011



сур. 114

Жылу шығарғыш блок

стационарлық, құрастырмалы

Тапсырыс беру нөмірі: 14 0471 30792

Жылу сорғышқа арналған төмен температуралы буфер (тұрақ орны)
(→ сур. 114-1)

Тапсырыс беру нөмірі: 14 0471 30793



сур. 115

УК люминесцентті шам – 2 контактілі

Тапсырыс беру нөмірі: 14 0471 40422



сур. 116

УК люминесцентті шам – 4 контактілі

Тапсырыс беру нөмірі: 14 0471 57384



сур. 117

Жылжымалы сөрелер жүйесі

қосалқы құралдарды салқын күйінде сақтау үшін криостаттың алдыңғы бөлігіне орнатылады.

Тапсырыс беру нөмірі: 14 0491 46750

10.2 Жылжымалы жылу шығарғыш блок - қолданылуы

Үлгілерді тез мұздатқыш сөремен мұздату процесін қосымша жылу шығарғыш блокты пайдалану арқылы тездетуге болады.

1. Жылу шығарғыш блокты криокамерада сақтаңыз.
2. Мұздатуды тездету үшін, оны үлгінің бетінде ұстаңыз.
3. Үлгі тұтастай мұздатылғанда, оны алып тастаңыз.



Нұсқау

Ұсыныс:

Жылу шығарғыш блокты сұйық азотпен немесе өзге хладагентпен алдын ала салқындатып алу ұсынылады.



Ескерту

Абайлаңыз! Үсіп қалудан жаратқат алу қаупі бар!

10.3 Суық шығарғыш блок - Термоблоктың пайдаланылуы

Термоблок (→ сур. 118-4) үлгі шыныларындағы мұздатылған үлгілерді алуды жеңілдетеді.



Нұсқау

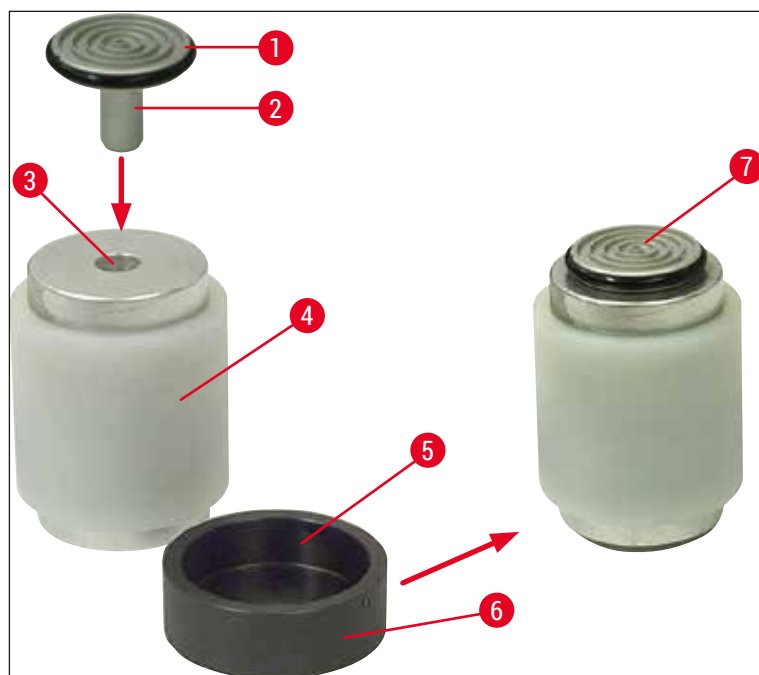
Термоблок криостат камерасына салынбайды; ол сыртта бөлме температурасында сақталады.

1. Қалпақшаны (→ сур. 118-5) тиісті жаққа салып, сәйкес төсеніш шыны саңылауы көрініп тұратындай етіп орналастырыңыз.
2. Үлгі шынысының (→ сур. 118-1) сұққышын (→ сур. 118-2) термоблоктағы тиісті саңылауға (→ сур. 118-3) кіргізіңіз.
3. Шамамен 20 секундтан соң, үлгі шынысындағы мұздатылған үлгіні тістеуікпен алып тастауға болады (→ сур. 118-7).
4. Қалпақша тым бос болса, оны бұрандамен (→ сур. 118-6) қатайтыңыз.



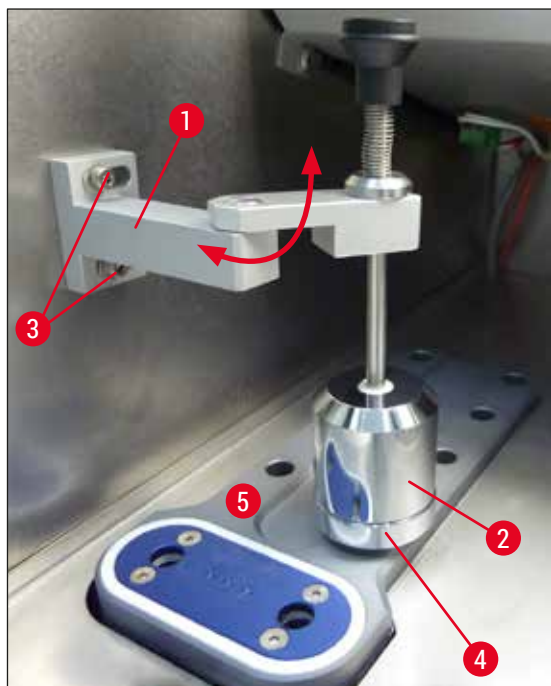
Нұсқау

Бұранданы тым қатты қатайтпаңыз.



сур. 118

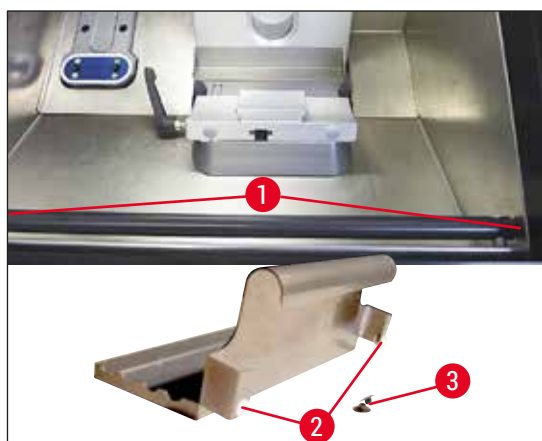
10.4 Стационарлық жылу шығарғыш блок (қосымша) - қолданылуы



сур. 119

- Жылу шығарғыш блоктың (→ сур. 119-2) ұстағышын (→ сур. 119-1) екі бұрандамен криокамераның сол жақ бүйір қабырғасындағы тиісті саңылауларға (→ сур. 119-3) бекітіп, жылу шығарғыш блокқа салыңыз.
- Тұрақ станциясын (→ сур. 119-4) тез мұздатқыш сөренің (→ сур. 119-5) бір саңылауына орнатып, жылу шығарғыш блокты салқындату үшін сонда салыңыз.
- Жылу шығарғыш блокты тұрақ станциясынан алып, оны тікелей үлгі бетіне түсіріп, толық мұздағанша ұстап тұрыңыз.
- Үлгі мұздатылған соң, жылу шығарғыш блокты тұрақ станциясындағы демалыс позициясына қойыңыз (→ сур. 119-4).

10.5 Сөрені орнату (жылжымалы) (қосымша)



сур. 120

- Берілген бұрандаларды пайдаланып, сөреге арналған шыбықты криостат корпусының ішкі алдыңғы жағына (→ сур. 120-1) және № 3 алтыбұрышты кілт, содан кейін қақпақтарды бекітіңіз (→ сур. 120-3). (Жылжымалы сөренің артқы жағында ақ пластик бұрандалар (→ сур. 120-2) бар, олар криокамераның ішкі бөлігін сырып кетуден қорғайды.)
- Енді жылжымалы сөрені бағыттауыш жолаққа бекітіңіз.

11. Кепілдік және қызмет көрсету

Кепілдік

Leica Biosystems Nussloch GmbH компаниясы, берілген өнім Leica компаниясының ішкі критерийлері бойынша кешенді сапа тексерісінен өткенін, ешқандай ақауы жоқ екенін және мәлімделген барлық техникалық сипаттамаларға және/немесе шартқа сәйкес қасиеттерге ие екенін куәландырады.

Кепілдік көлемі жасалған шарттың мазмұнына негізделеді. Өз Leica жеткізушіңіз немесе өнімді сатып алған компанияның кепілдік шарттары ғана міндетті деп танылады.

Жыл сайынғы профилактикалық күтім

Leica компаниясы аспапқа жыл сайын профилактикалық күтім жасауды ұсынады. Мұндай күтімді Leica қызмет көрсету орталығының білікті маманы орындауы керек.

Қызмет көрсету жөніндегі ақпарат

Техникалық көмек немесе қосалқы бөлшектер қажет болса, өңірлік Leica өкілдігіне немесе аспапты сатып алған Leica жеткізушіңізге хабарласыңыз.

Оларға аспап жөніндегі төмендегі мәліметтерді айтыңыз:

- Аспап үлгісінің атауы және сериялық нөмірі.
- Аспаптың орналасқан жері және байланысатын тұлға.
- Қызмет көрсету орталығына хабарласу себебі.
- Жеткізілген күні.

Тек қана Ресей Федерациясы үшін

BioLine LLC
197101, Ресей Федерациясы, Санкт-Петербург, Пинский тар көш., 3 лит. А
Эл.пошта: main@bioline.ru
Тел.: (812) 320-49-49 / Факс: (812) 320-49-40
Жедел желі қызметі: 8-800-333-00-49

Пайдаланудан шығару және кәдеге жарату

Аспапты және оның бөліктерін қолданыстағы нұсқамаларды орындай отырып, кәдеге жарату керек. Ультракүлгін сәулелену шамын жергілікті қоқысқа тастау ережелеріне сәйкес тастаңыз.

Тек қана Ресей Федерациясы үшін

Аспапты және оның бөліктерін «А» класына жататын (қауіпсіз қалдықтар) қолданыстағы жергілікті ережелерді орындай отырып, кәдеге жарату керек. УК түтігін бөлек тастаңыз. УК люминесцентті шамы "G" класына жататын (Г) қолданыстағы жергілікті ережелерге (қауіптіліктің 1 (бірінші) сыныбының токсикологиялық қауіпті қалдықтары) сәйкес кәдеге жаратылуы тиіс.

12. Аспапты залалсыздандыру жөніндегі декларация

Leica Biosystems компаниясына қайтарылатын немесе сол жерде техникалық қызмет көрсетілетін әр өнім тиісті түрде тазаланып, залалсыздандырылуы керек. Аспапты залалсыздандыру жөніндегі сертификаттың тиісті үлгісін біздің www.LeicaBiosystems.com веб-сайтымыздағы өнімдер туралы бөлімнен табуға болады. Бұл үлгі барлық қажетті деректерді жазу үшін пайдаланылуы керек.

Егер өнім қайтарылатын болса, аспапты залалсыздандыру жөніндегі сертификаттың толтырылған және қол қойылған нұсқасының көшірмесі бірге берілуі керек немесе қызмет көрсету орталығының маманына табысталуы керек. Пайдаланушының өнімді, аспапты залалсыздандыру жөніндегі сертификатты толтырмай немесе мүлдем сертификатсыз жібергені үшін, өзі жауапты деп саналады. Компанияның потенциалды қауіп көзі тобына жатқызып, қайтарып жіберген жүктері, жіберушінің өз есебінен және оның өз жауапкершілігіне қарай қайтарылады.

www.LeicaBiosystems.com

Leica
BIOSYSTEMS



Leica Biosystems Nussloch GmbH
Heidelberger Strasse 17-19
69226 Nussloch
Германия

Тел.: +49 – (0) 6224 – 143 0
Факс: +49 – (0) 6224 – 143 268
Веб-сайт: www.LeicaBiosystems.com