

# Leica CM1860/CM1860 UV

## Kriyostat



Kullanım Kılavuzu  
Türkçe

**Sipariş numarası: 14 0491 80123 - Revizyon U**

Her zaman cihaza yakın bir yerde muhafaza ediniz.  
İşletime almadan önce dikkatlice okuyunuz.

**CE**



Bu kullanım kılavuzunda yer alan bilgiler, sayısal veriler, uyarılar ve değerlendirmeler, en güncel bilimsel ve teknolojik bilgiler ışığında gerçekleştirilen ayrıntılı araştırmaların sonuçlarını yansıtmaktadır.

Bu kullanım kılavuzundaki bilgilerin yeni teknolojik gelişmeler doğrultusunda düzenli aralıklarla uyarlanması ve kullanım kılavuzunun müşterilerimiz için güncellenmesi, kopyalanması gibi sorumluluklar tarafımıza ait değildir.

Her bir durum için geçerli yasal düzenlemelerin izin verdiği ölçüde olmak üzere bu Kullanım Kılavuzunda yer alabilecek hatalı bilgiler, çizimler, teknik resimler vb. ile ilgili sorumluluğu reddederiz. Özellikle bu Kullanım Kılavuzundaki belirtilen veya diğer bilgilerin takip edilmesi ile ilgili olarak oluşabilecek maddi hasarlar veya müteakip hasarlar için sorumluluk kabul etmeyiz.

Bu kullanım kılavuzunda yer alan belirtiler, çizimler, resimler veya diğer her türlü içeriksel ve teknik bilgiler, ürünlerimizin garanti edilen özellikleri olarak geçerliliğe sahip değildir.

Bunlar ancak müşterimiz ile aramızda hükme bağlanan açık sözleşme maddeleri olması durumunda geçerlidir.

Leica, önceden haber vermeksizin teknik spesifikasyonlarda ve üretim süreçlerinde değişiklik yapma hakkını saklı tutar. Teknolojimizi ve ürünlerimizde kullanılan üretim tekniklerini sürekli olarak iyileştirmemiz ancak bu şekilde mümkündür.

Bu dokümantasyon telif hakkı ile korunmaktadır. Telif hakkı Leica Biosystems Nussloch GmbH şirketine aittir.

Metinlerin ve resimlerin baskı, fotokopi, mikrofilm, web kamerası veya (tüm elektronik sistemler ve ortamlar da dahil olmak üzere) diğer yöntemlerle (kısmen de olsa) çoğaltılması yalnızca Leica Biosystems Nussloch GmbH şirketinden önceden yazılı izin alınmış olması durumunda mümkündür.

Seri numarasını ve üretim yılını, cihazın arka tarafındaki tip plakasında bulabilirsiniz.



Leica Biosystems Nussloch GmbH  
Heidelberger Strasse 17 – 19  
69226 Nussloch  
Almanya  
Tel.: +49 - (0) 6224 – 143 0  
Faks: +49 - (0) 6224 – 143 268  
Web: [www.LeicaBiosystems.com](http://www.LeicaBiosystems.com)

# İçindekiler

---

<b>1. Önemli uyarılar .....</b>	<b>6</b>
1.1 Metinde kullanılan semboller ve anlamları .....	6
1.2 Kullanıcı grubu .....	10
1.3 Kullanım amacı.....	10
1.4 Cihaz tipi.....	11
<b>2. Güvenlik.....</b>	<b>12</b>
2.1 Güvenlik Notları.....	12
2.2 Uyarılar .....	13
2.3 Güvenlik tertibatları.....	13
2.3.1 Manuel çarkın sabitlenmesi / serbest bırakılması .....	14
2.3.2 Parmak koruması .....	14
2.4 Çalışma Koşulları.....	15
2.5 Cihazın kullanılması .....	15
2.6 Temizlik ve dezenfeksiyon.....	16
2.7 Mikrotomun sökülmesi.....	17
2.8 Bakım .....	17
2.8.1 Kırılmış UVC lambasının temizlenmesi.....	17
<b>3. Teknik veriler .....</b>	<b>19</b>
<b>4. Cihazın kurulması .....</b>	<b>22</b>
4.1 Kurulum yeri koşulları.....	22
4.2 Leica CM1860/CM1860 UV kriyostat için ambalajdan çıkarma talimatları.....	23
4.3 Standart teslimat kapsamı .....	26
4.4 Manuel çarkın kurulması .....	27
<b>5. Cihazın çalıştırılması.....</b>	<b>28</b>
5.1 Elektrik bağlantısı.....	28
5.2 Cihazı başlatma hazırlıkları .....	28
5.3 Leica CM1860/CM1860 UV cihazına genel bakış .....	30
5.4 Şebeke şalteri ve sigorta otomatı.....	32
5.5 Cihazın açılması .....	32
<b>6. Cihazın kullanılması .....</b>	<b>33</b>
6.1 Kumanda paneli 1 .....	33
6.2 İstenen değerlerin ayarlanması .....	35
6.2.1 Saatin ayarlanması.....	35
6.2.2 Otomatik buz çözme zamanının ayarlanması (kriyo haznesi).....	36
6.2.3 Kriyo haznesi sıcaklığının programlanması.....	36
6.2.4 Peltier elemanının devreye alınması.....	37
6.2.5 Hızlı dondurma rafı için manuel buz çözme .....	38
6.2.6 Kriyo haznesi için manuel buz çözme.....	38
6.2.7 Kesim kalınlığının ayarlanması.....	39
6.3 Retraksiyon .....	40
6.4 Ekran kilidi.....	40
6.5 Kumanda paneli 2 – Elektrikli kaba tahrik.....	41

<b>7. Cihazdaki günlük çalışmalar</b>	<b>42</b>
7.1 Kesim işlemi	42
7.2 Numunelerin dondurulması	42
7.2.1 Hızlı dondurma çubuğu	43
7.3 Numune diskleri	44
7.3.1 Numune disklerinin numune başlığına yerleştirilmesi	44
7.3.2 Numune yönlendirme	44
7.4 Kesim	45
7.4.1 Bıçak/kesici tutucusu tabanını yerleştirme	45
7.4.2 Boşluk açısı ayarı	46
7.4.3 Premium kesici tutucusu	47
7.4.4 CE kesici tutucusu	48
7.4.5 CE-TC kesici tutucusu	54
7.4.6 CN bıçak tutucusu	54
7.4.7 Kesici veya bıçak tutucularının temizlenmesi	59
7.5 Sıcaklık seçme tablosu (eksi °C olarak)	62
7.6 Buz çözme	63
7.6.1 Kriyo haznesi için otomatik buz çözme	63
7.6.2 Kriyo haznesi için manuel buz çözme	63
7.6.3 Hızlı dondurma rafı için manuel buz çözme	64
7.7 Çalışmanın sonlandırılması	64
7.7.1 Günlük rutin işlemleri bitirme	64
7.7.2 Cihazı uzun süre için kapatma	65
<b>8. Hata arama ve giderme</b>	<b>66</b>
8.1 Ekrandaki hata mesajları	66
8.2 Aşırı sıcaklık koruma şalteri	67
8.3 Olası hata kaynakları, nedenleri ve çözümleri	68
8.3.1 Akümülatör değişimi	72
<b>9. Temizlik, Dezenfeksiyon, Bakım</b>	<b>73</b>
9.1 Temizlik	73
9.2 Oda sıcaklığında dezenfeksiyon	73
9.3 Bakım	74
9.3.1 Genel bakım talimatları	74
9.3.2 Sigortaların değiştirilmesi	77
9.3.3 UVC lambasının değiştirilmesi	77
9.3.4 LED aydınlatmanın değiştirilmesi	80
<b>10. Sipariş bilgileri, bileşenler ve sarf malzemeleri</b>	<b>81</b>
10.1 Sipariş bilgileri	81
10.2 Mobil ısı iletim bloğu - uygulama	104
10.3 Soğuk ayırma - Termoblok kullanımı	105
10.4 Sabit ısı iletim bloğu (opsiyonel) - uygulama	106
10.5 Kaydırılabilir eşya gözünün (opsiyonel) yerleştirilmesi	106
<b>11. Garanti ve servis</b>	<b>107</b>
<b>12. Dekontaminasyon Sertifikası</b>	<b>108</b>

## 1. Önemli uyarılar

## 1.1 Metinde kullanılan semboller ve anlamları



## Uyarı

Leica Biosystems Nussloch GmbH başta nakliye ve ambalaj kullanımı ve ayrıca cihazın dikkatle kullanılması konusundaki talimatlara uyulmaması olmak üzere aşağıdaki talimatların yerine getirilmemesi neticesinde sonuç olarak ortaya çıkabilecek kayıp ve zararlar nedeniyle sorumluluk kabul etmez.

Sembol:



Sembolün adı:

Açıklama:

Tehlike uyarısı

Uyarılarda beyaz alan üzerinde turuncuyla belirtilen bir uyarı üçgeni bulunur.

Sembol:



Sembolün adı:

Açıklama:

Not

Notlar, kullanıcı için önemli bilgilerdir ve beyaz alan üzerinde mavi başlık çubuğu ve bir not sembolüyle gösterilir.

Sembol:

→ "Şek. 7 -1"

Sembolün adı:

Açıklama:

Öğe numarası

Resimlere numara vermek için kullanılan öğe numaraları. Kırmızı numaralar resimlerdeki pozisyon numaralarıdır.

Sembol:

Şebeke şalteri

Sembolün adı:

Açıklama:

Cihazdaki düğmeler ve şalterler

Cihaz üzerinde, kullanıcının çeşitli durumlarda basması beklenen düğmeler ve şalterler koyu gri metin olarak gösterilir.

Sembol:

Kaydet

Sembolün adı:

Açıklama:

Fonksiyon tuşu

Ekran üzerinde dokunulması gereken yazılım sembolleri veya ekranda görüntülenen çıktılar koyu gri metin olarak gösterilir.

Sembol:



Sembolün adı:

Açıklama:

Bildirim

Kullanıcıya, çeşitli nedenlerden ötürü tıbbi cihazın kendi üzerinde sunulamayan uyarılar veya önlemler gibi önemli bir durum karşısında koruyucu amaçla kullanım kılavuzuna bakılması gerektiğini bildirir.

Sembol:



Sembolün adı:

Açıklama:

Uyarı, biyolojik tehlike

Bu sembol yakınında bulunan cihaz parçalarına sağlık için tehdit oluşturan maddeler bulaşmış olabilir. Direkt temastan kaçının veya uygun koruyucu kıyafet kullanın.

Sembol:



Sembolün adı:

Açıklama:

Uyarı, düşük sıcaklık / donma koşulları

Bu sembol yakınında bulunan cihaz parçaları düşük sıcaklıklara maruz kalır / donma koşulları sağlık için tehdit oluşturur. Direkt temastan kaçının veya donma koruyucu eldiven gibi uygun koruyucu kıyafet kullanın.

**Sembol:****Sembolün adı:****Açıklama:**

Dikkat: UVC radyasyonu!

Bu etiket yakınındaki parçalar, UV dezenfeksiyonu açık olduğunda ultraviyole radyasyon yayar. Korumasız temastan kaçının.

**Sembol:****Sembolün adı:****Açıklama:**

Dikkat: UVC lambası cıva içerir

UVC lambası, serbest kaldığı takdirde sağlık açısından risk oluşturan cıva içerir. Arızalı UVC lambaları derhal değiştirilmelidir. Diğer emniyet önlemleri de geçerlidir. Bir UVC lambası hasarlıysa ve hatta kırıkta (→ S. 17 – UVC lambasının değiştirilmesi) ve (→ S. 17 – 2.8.1 Kırılmış UVC lambasının temizlenmesi) bölümlerindeki talimatları izleyin. Ayrıca UVC lambasının üreticisi tarafından verilen talimatlar da uygulanmalıdır.

**Sembol:****Sembolün adı:****Açıklama:**

Uyarı – Sıcak yüzey

Evaporatör ve kondenserin normal ve tekli arıza şartlarındaki sıcak yüzey hakkında uyarır.

**Sembol:****Sembolün adı:****Açıklama:**

Üretici

Tıbbi cihazın üreticisini belirtir.

**Sembol:****Sembolün adı:****Açıklama:**

Üretim Tarihi

Tıbbi cihazın üretildiği tarihi belirtir.

**Sembol:****Sembolün adı:****Açıklama:**

CE Etiketi

CE işareti, medikal ürünün ilgili CE direktif ve yönetmeliklerinin gereğini yerine getirdiğine dair üretici firmanın beyanını gösterir.

**Sembol:****Sembolün adı:****Açıklama:**

UKCA Etiketi

UKCA (Birleşik Krallık Uygunluğu Denetlendi) işareti, Büyük Britanya'da (İngiltere, Galler ve İskoçya) piyasaya sürülen mallar için kullanılacak yeni bir Birleşik Krallık ürün işaretidir. Daha önce CE işareti gerektiren malların çoğunu kapsar.

**Sembol:****Sembolün adı:****Açıklama:**

İn vitro teşhis tıbbi cihazı

İn vitro teşhis tıbbi cihazı olarak kullanılan bir tıbbi cihazı işaret eder.

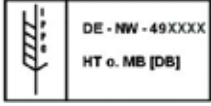
**Sembol:****Sembolün adı:****Açıklama:**

Çin RoHS

Çin ROHS yönergesi çevre koruma sembolü. Sembol üzerindeki sayı, ürünün "Çevreye Zarar Vermeden Kullanılabileceği Süreyi" yıl cinsinden gösterir. Çin'de sınırlı olan bir madde, izin verilen maksimum sınırın üzerinde kullanıldıysa bu sembol geçerli olur.

<b>Sembol:</b>	<b>Sembolün adı</b>	CSA test sembolü (ABD/Kanada)
	<b>Açıklama:</b>	CSA test sembolü; ürünün test edildiğini ve aynı zamanda American National Standards Institute (Amerikan Ulusal Standartları Enstitüsü - ANSI), Underwriters Laboratories (UL), Canadian Standards Association (CSA), National Sanitation Foundation International (NSF) ve diğer kuruluşlar tarafından belirlenen veya yönetilen ilgili normlar da dahil olmak üzere yürürlükteki tüm güvenlik ve/veya güç standartlarına uygunluğunun onaylandığını gösterir.
<b>Sembol:</b>	<b>Sembolün adı:</b>	Menşe Ülkesi
	<b>Açıklama:</b>	Menşe Ülkesi kutusu, ürünün son karakter dönüşümünün gerçekleştirildiği ülkeyi tanımlar.
<b>Sembol:</b>	<b>Sembolün adı:</b>	WEEE sembolü
	<b>Açıklama:</b>	WEEE sembolü elektrikli ve elektronik cihaz atıklarının ayrı toplandığını ifade eder ve üzeri çapraz şekilde çizilmiş tekerlekli bir çöp kutusu işaretinden oluşur (§ 7 ElektroG).
<b>Sembol:</b>	<b>Sembolün adı:</b>	Alternatif akım
		
<b>Sembol:</b>	<b>Sembolün adı:</b>	Madde numarası
	<b>Açıklama:</b>	Tıbbi cihazın belirlenebilmesi için üreticinin katalog numarasını gösterir.
<b>Sembol:</b>	<b>Sembolün adı:</b>	Seri numarası
	<b>Açıklama:</b>	Belirli bir tıbbi cihazın belirlenebilmesi için üreticinin seri numarasını gösterir.
<b>Sembol:</b>	<b>Sembolün adı:</b>	Kullanım Kılavuzuna bakın
	<b>Açıklama:</b>	Kullanıcının kullanım kılavuzuna bakması gerektiğini bildirir.
<b>Sembol:</b>	<b>Sembolün adı:</b>	İngiltere Sorumlu Kişisi
	<b>Açıklama:</b>	Leica Microsystems (UK) Limited Larch House, Woodlands Business Park, Milton Keynes England, United Kingdom, MK14 6FG
	<b>Açıklama:</b>	İngiltere Sorumlu Kişisi, üreticinin yükümlülüklerine bağlı olarak belirli görevleri gerçekleştirmek amacıyla İngiltere dışındaki üretici adına hareket eder.
<b>Sembol:</b>	<b>Sembolün adı:</b>	Alevlenebilir sıvı madde
	<b>Açıklama:</b>	Tehlikeli maddelerin nakliyesi için GGVSE/ADR uyarınca ambalaj işaretleri. Sınıf 3: ALEVLENEBİLİR SIVI MADDE.
<b>Sembol:</b>	<b>Sembolün adı:</b>	Alevlenebilen dondurucu spreyleyler yasaktır
	<b>Açıklama:</b>	Bu sembol, kullanıcıya alevlenebilen dondurucu spreyleylerin patlama riski nedeniyle kriyostat haznesi içinde kullanımının yasak olduğunu belirtir.



**Sembol:****Sembolün adı:****Açıklama:**

IPPC sembolü

IPPC sembolü aşağıdakileri içerir:

IPPC sembolü

- ISO 3166'ya uygun ülke kodu, örn. Almanya için DE
- Bölgesel tanımlayıcı, örn. Kuzey Ren-Vestfalya için NW
- Ruhsat numarası, 49 ile başlayan ve bir kez verilen numara
- İşleme yöntemi, örn. HT (ısıtma işlemi)

**Sembol:****Sembolün adı:****Açıklama:**

Üst üste istiflemeyin

Nakliye paketlerinin istiflenmesine izin verilmez ve nakliye paketleri üzerine yük yerleştirilmemelidir.

**Sembol:****Sembolün adı:****Açıklama:**

Kırılabilir, özenle taşınması gerekir

Tıbbi cihazın dikkatli bir şekilde taşınmaması halinde kırılabileceğini veya zarar görebileceğini belirtir.

**Sembol:****Sembolün adı:****Açıklama:**

Kuru tutun

Tıbbi cihazın nemden korunması gerektiğini gösterir.

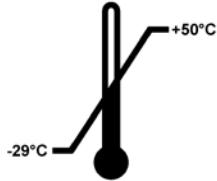
**Sembol:****Sembolün adı:****Açıklama:**

Üst

Paketin doğru dikey pozisyonunu gösterir.

**Sembol:**

Transport temperature range:

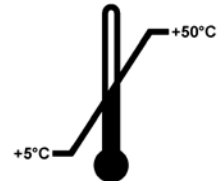
**Sembolün adı:****Açıklama:**

Nakliye sıcaklık limiti

Tıbbi cihazın nakliyesi sırasında güvenli olarak maruz kalabileceği sıcaklık limitlerini gösterir.

**Sembol:**

Storage temperature range:

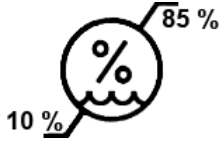
**Sembolün adı:****Açıklama:**

Depolama sıcaklık limiti

Tıbbi cihazın depolanması sırasında güvenli olarak maruz kalabileceği sıcaklık limitlerini gösterir.

# 1 Önemli uyarılar

Sembol:



Görünüm:



Sembolün adı:

Açıklama:

Depolama ve nakliye için hava nemi sınırlaması  
Tıbbi ürünün güvenli şekilde depolanabilmesi ve nakledilebilmesi için uyulması gereken nem aralığını belirtir.

Gösterge:

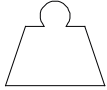
Açıklama:

Yatıklık göstergesi  
Gösterge, gönderilen ürünün nakliye ve depolama sırasında sizin gereksinimlerinize uygun olarak dik konumda kalıp kalmadığını gösterir. 60° üzerindeki eğimlerde, mavi bir kuvars kumu ok biçimindeki gösterge alanına akar ve buraya yapışarak burada kalır. Taşıma işleminin usulüne uygun olmayan şekilde gerçekleştirildiği hemen anlaşılır ve tartışmasız biçimde kesin bir göstergedir.

Sembol:



Sembol:



Sembol:



Sembolün adı:

Açıklama:

Soğutma maddesi

Kullanılan soğutma maddesinin gösterimi

Sembolün adı:

Açıklama:

Dolum ağırlığı

Kullanılan soğutma maddesinin ağırlığı

Sembolün adı:

Açıklama:

Maksimum çalışma basıncı

Soğutma devresinin maksimum çalışma basıncı

## 1.2 Kullanıcı grubu

Leica CM1860/CM1860 UV yalnızca eğitimli laboratuvar personeli tarafından kullanılabilir. Cihazdaki çalışmalar ancak kullanıcı mevcut kullanım kılavuzunu dikkatlice okuduktan ve cihazın tüm teknik ayrıntılarını öğrendikten sonra başlatılmalıdır. Cihaz sadece profesyonel kullanım için tasarlanmıştır.

## 1.3 Kullanım amacı

Leica CM1860/CM1860 UV değişken numune malzemesinin hızla dondurulması ve kesilmesi için kullanılan yarı motorize (numune beslemesi motorludur) ve yüksek performanslı bir kriyostattır. Bu seksiyonlar patolojiler tarafından histolojik tıbbi teşhis (ör. kanser teşhisi) için kullanılır. Leica CM1860/CM1860 UV in vitro teşhis uygulamaları için tasarlanmıştır.

**Cihazın başka bir amaçla kullanılması, usulüne uygun olmayan çalışma kapsamındadır.**

#### 1.4 Cihaz tipi

Bu kullanım kılavuzunda yer alan tüm bilgiler yalnızca başlık sayfasında belirtilen cihaz tipi için geçerlidir. Seri numarasının (SN) bulunduğu tip plakası cihazın arka tarafına sabitlenmiştir.

Bu kullanım kılavuzu, cihazın çalışma güvenliğine ve bakımına yönelik önemli talimatlar ve bilgiler içerir. Cihazın önemli bir parçasıdır ve cihaz işleme alınmadan ve kullanılmadan önce dikkatlice okunmalı ve cihazla birlikte muhafaza edilmelidir.

Cihazın çalıştırıldığı ülkede yürürlükte olan kaza önleme ve çevre koruma yönetmeliklerinin gerektirmesi durumunda kullanım kılavuzuna ilgili talimatlar eklenmelidir.

Kullanım kılavuzundaki tüm uyarıların dikkate alınması ve bakım ve onarım çalışmalarının uygun şekilde gerçekleştirilmesi de uygun kullanım kapsamındadır.

### 2. Güvenlik

#### 2.1 Güvenlik Notları



##### Uyarı

Bu bölümdeki güvenlik ve tehlike uyarılarını mutlaka dikkate alınız. Daha önce bir Leica cihaz kullanmış olsanız bile bu uyarıları okuyunuz.

Bu kullanım kılavuzu, cihazın çalışma güvenliğine ve bakımına yönelik önemli talimatlar ve bilgiler içerir.

Kullanım kılavuzu cihazın önemli bir parçasıdır ve cihaz işleme alınmadan ve kullanılmadan önce dikkatlice okunmalı ve cihazla birlikte muhafaza edilmelidir.

Bu cihaz; elektrikli ölçüm, kumanda, ayar ve laboratuvar cihazlarına yönelik güvenlik yönetmeliklerine uygun olarak oluşturulmuş ve test edilmiştir.

##### Diğer riskler

Cihaz, son teknolojiler ile bilinen güvenlik teknolojisi kurallarına uygun olarak üretilmiştir. Usulüne uygun olmayan kullanım ve işletim durumunda, kullanıcılar veya üçüncü şahıslar için yaralanma veya ölüm tehlikesi oluşabilir veya cihazda veya diğer maddi varlıklarda hasarlar ortaya çıkabilir. Makine, yalnızca usulüne uygun olarak ve yalnızca güvenlik teknolojilerine göre sorunsuz durumdayken kullanılmalıdır. Güvenliği olumsuz etkileyebilecek arızalar zaman kaybetmeden giderilmelidir.

Bu koşulları sağlayabilmek ve tehlikesiz bir kullanımı garanti edebilmek için kullanıcı tüm bu kullanım kılavuzunda yer alan tüm uyarıları ve ikaz işaretlerini dikkate almalıdır.

Yalnızca orijinal yedek parçalar ve onaylanmış orijinal aksesuarlar kullanılmalıdır.



##### Not

Bu Kullanım Talimatlarına, operatörün ülkesinde mevcut olan kaza önleme ve çevre güvenliği düzenlemelerine uygun eklemeler yapılmalıdır.

Cihazın AB Uygunluk Beyanını, UKCA Uygunluk Beyanını ve güncel UVC dezenfeksiyon sertifikalarını internet sayfamızda bulabilirsiniz:

<http://www.LeicaBiosystems.com>



##### Uyarı

- Cihazdaki ve bileşenlerindeki güvenlik tertibatları çıkartılmamalı veya değiştirilmemelidir. Cihaz yalnızca Leica'nın yetkilendirdiği servis teknisyenleri tarafından açılmalı ve onarılmalıdır.
- Patlama riski nedeniyle alevlenebilen dondurucu spreyleyin cihaz açık durumdayken kriyostat haznesi içinde kullanılması yasaktır.

## 2.2 Uyarılar

Üretici tarafından bu cihaza yerleştirilmiş güvenlik tertibatları, yalnızca kaza önlemeye yönelik bir temel koruma niteliğindedir. Kazasız bir çalışma iş akışının sağlanmasına yönelik temel sorumluluk, öncelikle cihazın çalıştırıldığı şirkete ve şirket tarafından cihazı kullanma ve onarma yetkisi verilen kişilere aittir.

Cihazın sorunsuz şekilde çalışmasını garanti etmek için aşağıdaki uyarılar ve ikaz işaretleri dikkate alınmalıdır.

## 2.3 Güvenlik tertibatları

Cihaz aşağıdaki güvenlik tertibatları ile donatılmıştır: Bıçak tutucusunda çark kilidi ve parmak koruması.



### Uyarı

Sadece CM1860 UV: UVC ışınları nedeniyle sağlığa zarar verebilecek durumların oluşmasını önlemek amacıyla, dezenfeksiyon işlemi yalnızca cam panel usulüne uygun olarak kapatılmış ve içindeki güvenlik donanımları devreye alınmış durumda başlatılmalıdır.

Mevcut kullanım kılavuzundaki güvenlik ve tehlike uyarılarına eksiksiz olarak uyulması, kullanıcıları kazalara ve yaralanmalara karşı büyük oranda koruyacaktır.

## Kişisel korunma önlemleri



### Uyarı

Kriyostatlar ile çalışırken prensip olarak kişisel korunma önlemlerinin alınması gerekir. Koruyucu ayakkabı, eldiven, laboratuvar ceketi, maske ve koruyucu gözlük kullanılması zorunludur.

Kimyasal dezenfeksiyon ve UVC radyasyonu hiçbir zaman laboratuvar düzenlemelerine uygun manuel korunma önlemlerinin yerine kullanılamaz.

UVC dezenfeksiyonu, CM1860 UV ve CM1950 kriyostatlarda  $-20^{\circ}\text{C}$  (Tablo 1, bkz. I. Maier sertifikası) seviyesinde uygulandığı çalışma alanı içindeki yüzeylerin ve havanın dezenfeksiyonu için kullanılır. Güçlü bir dezenfeksiyon için ışınlama uygulamasının üç saat süreyle (CM1860 UV/CM1950) gerçekleştirilmesi tavsiye edilir. Bu süre içinde; mikobakterium tüberküloz, bitkisel bakteriler, bakteriyel endosporlar (basillus) ve mantarlar da dahil olmak üzere bitkisel bakteriler öldürülür. Hepatit virüsü gibi çok dirençli türler de dahil olmak üzere virüsler en az 4 Log<sub>10</sub> birim (% 99,99) etkisiz hale getirilir.

Orta kuvvette bir dezenfeksiyon 30 dakikalık (CM1860 UV/CM1950) kısa süreli bir ışınlama ile sağlanabilir. Bu uygulama, mikobakterium tüberküloz ve influenza-A virüsü gibi hassas virüsler de dahil olmak üzere bitkisel bakterileri ve poliovirüsü en az 5 log<sub>10</sub> Log birim (% 99,999) olmak üzere azaltır. Kriyostatın çalışma alanı içindeki UVC radyasyonu, güvenli ve etkin bir yüzey ve hava dezenfeksiyonu sağlayabilir ve enfeksiyon riskini büyük ölçüde azaltır.

UVC lambalarının kullanılmasından önce, kriyostattaki gözle görülür kontaminasyonların alkol bazlı bir dezenfeksiyon maddesi ile temizlenmesi tavsiye edilir. Radyasyonun mikrop öldürücü etkisi, ışınların doğrudan uygulandığı alanlar ile sınırlıdır ve bu nedenle UVC radyasyonu uygulaması, kriyostat haznesi için düzenli olarak gerçekleştirilen kimyasal dezenfeksiyonun yerini tutamaz.

## 2 Güvenlik



### Not

Sertifikalar ve tavsiyeler ile ilgili güncel bilgileri aşağıdaki internet adresinde bulabilirsiniz:  
<http://www.LeicaBiosystems.com>

### 2.3.1 Manuel çarkın sabitlemesi / serbest bırakılması



### Uyarı

Manuel çark yalnızca kriyostat soğutulmuş ve kriyo haznesi soğuk durumdayken döndürülmelidir.

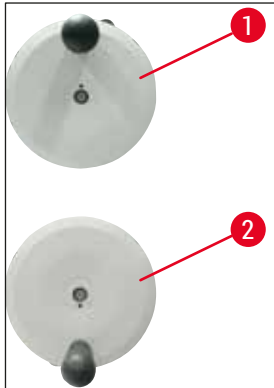


### Uyarı

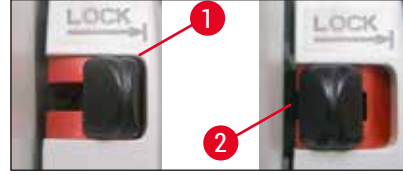
Bıçakta ve numunede işlem yapmadan önce, numune değişikliklerinde ve çalışma molasından önce manuel çark kilitlemelidir.

Manuel çarkı kilitlemek için manuel çarkın tutamağı saat 12 (→ Şek. 1-1) veya 6 (→ Şek. 1-2) pozisyonuna getirilmelidir. (→ Şek. 2-1) kolu tamamen dışarı doğru bastırılmalıdır; sabitleme mekanizmasının yerine oturma sesi duyuluncaya kadar manuel çark hafifçe ileri veya geri hareket edebilir.

Manuel çarkı serbest bırakmak için manuel çark üzerindeki kol (→ Şek. 2-2) kriyostat gövdesi yönünde bastırılmalıdır.



Şek. 1



Şek. 2

### 2.3.2 Parmak koruması



### Uyarı

Bıçakta ve numunede işlem yapmadan önce, numune değişikliklerinde ve çalışma molasından önce manuel çark kilitlemeli ve kesici kenar parmak koruması ile kaplanmalıdır.

CN bıçak tutucusunda ve premium kesici tutucusunda parmak koruyucular bulunur; CE ve CE-TC bıçak tutucularında cam kıvrılma önleyici plaka parmak koruması görevi görür.

## 2.4 Çalışma Koşulları

### Nakliye ve kurulum

- Nakliye sonrasında, cihaz ancak 4 saatlik bekleme süresi dolduktan sonra çalıştırılmalıdır.
- Bekleme süresi, nakliye sırasında yer değiştirmiş olabilecek kompresör yağının asıl konumuna geri dönmesini sağlamak için gereklidir. Bekleme süresine uyulmaması cihazda hasara neden olabilir.
- Cihaz tehlikeli alanlarda çalıştırılmaz!
- Cihazın sorunsuz çalıştırılmasını sağlamak için kurulum yapılırken duvarlara ve teçhizatlara asgari bir mesafe bırakılması gerekir:

- arka:	15 cm
- sağ:	30 cm
- sol:	15 cm.

### Elektrik bağlantısı

- Cihazı elektrik şebekesine bağlamadan önce, laboratuvarınızdaki elektrik bağlantısı değerlerinin cihazın tip plakasındaki değerler ile örtüşüp örtüşmediğini kontrol ediniz!
- Soğutma sisteminin çalıştırılması sırasında, minimum nominal gerilim değerinin altında kalınmamalıdır - (→ S. 19 – 3. Teknik veriler)! Kompresör için 45 –50 A arasında çalışma akımı gereklidir. Dolayısıyla, çalışma yerindeki elektrik tesisatının, cihazın sorunsuz çalıştırılabileceği koşullara uygun olup olmadığı bir elektrik uzmanına kontrol ettirilmelidir. Cihazın sorunsuz çalıştırılması için spesifikasyonlara uygun ve sabit bir akım beslemesi sağlanmalıdır. Bu noktaların dikkate alınmaması cihazda hasara neden olur.
- İlave uzatma kablosu kullanılmamalıdır.

### Buz çözme



#### Uyarı

Buz çözme sırasında hızlı dondurma rafı çok sıcak olabilir! Temas edilmemelidir!

## 2.5 Cihazın kullanılması

- Mikrotom bıçakları ve tek kullanımlık bıçaklar ile çalışırken dikkatli olunmalıdır. Kesici kenar son derece keskindir ve ağır yaralanmalara neden olabilir!



#### Uyarı

(→ S. 26 – 4.3 Standart teslimat kapsamı) kapsamında yer alan koruyucu eldivenin takılmasını önemle tavsiye ederiz!

- Cihazın başından ayrılmadan veya cihazı devre dışı bırakmadan önce bıçak/kesici her zaman bıçak/kesici tutucusundan çıkarılmalı ve bıçak/kesiciler açık durumda ortada bırakılmamalıdır!
- Bıçağı asla kesici kenarı yukarı gelecek şekilde bırakmayınız!
- Düşen bir bıçağı/kesiciyi kesinlikle tutmaya çalışmayınız!
- Her zaman öncelikle numuneyi, ardından bıçağı/kesiciyi gerdiriniz!

- Numunede ve bıçakta/kesicide işlem yapmadan önce, numune değişikliklerinde ve çalışma molasından önce manuel çark kilitlenmeli ve bıçak/kesici, parmak koruması ile kaplanmalıdır.
- Cildin cihazın soğuk parçaları ile uzun süre temas etmesi buz yanıklarına neden olabilir!
- Buz çözme çevrimlerinde ortaya çıkan yoğuşma sıvısının güvenli şekilde toplama kabına tahliyesini garanti etmek ve potansiyel kontaminasyon riskini önlemek için toplama haznesinin kapatma musluğu (→ Şek. 55-1) cihaz çalıştırılırken her zaman açık olmalıdır. Kapatma musluğu yalnızca toplama kabının boşaltılması için kapatılmalıdır!
- Keskin kenarlar kişisel yaralanmalara neden olabileceğinden kondansatör kanatçıklarıyla temas etmekten kaçınılmalıdır.
- Kişisel yaralanma ve/veya cihaz hasarı ile sonuçlanabileceğinden kondenser fanları içine herhangi bir nesne yerleştirmekten kaçınılmalıdır.
- Temizlik sırasında kesilmeye karşı dayanıklı koruyucu eldivenler takılmalıdır.
- Görünür kir (toz vs.) durumunda, cihazın sağ alt tarafındaki kondansör hava giriş deliği bir fırça, süpürge veya elektrikli süpürge ile lamel yönünde temizlenmelidir.

### 2.6 Temizlik ve dezenfeksiyon

Leica CM1860/CM1860 UV kriyostatlar için yılda 1 –2 kez veya gerektiğinde yakl. 24 saat boyunca komple buz çözme işlemi gerçekleştirilmesini şiddetle tavsiye ediyoruz.

- Rutin dezenfeksiyon için mikrotomun sökülmesine gerek yoktur. CM1860 UV UVC ile dezenfeksiyon için tasarlanmıştır.



#### Not

**HER** numune değişikliğinden sonra kesim artıkları temizlenmelidir! Ancak ondan sonra dezenfeksiyon başlatılmalıdır! Her yeni numune ile birlikte, potansiyel bir kontaminasyon durumu söz konusu olabilir. Cihazı dezenfekte ederken uygun koruyucu önlemler (eldiven, maske, koruyucu giysiler, vb.) alınmalıdır.



#### Uyarı

- Kriyo haznesinin dezenfeksiyonu için sadece alkol bazlı dezenfektanlar kullanılmalıdır.
- Temizlik veya dezenfeksiyon için solvent maddeler (ksilen, aseton, vb.) kullanılmamalıdır.
- Alkol tabanlı dezenfektan maddelerle dezenfeksiyona başlamadan önce cihaz kapatılmalı ve elektrik fişi çıkarılmalıdır.
- Deterjan ve dezenfektan madde kullanımında ilgili üreticinin spesifikasyonlarına uygun davranılmalıdır.
- Alkol kullanırken patlama riski: Uygun havalandırma sağlanmalı ve cihaz kapatılmalıdır.
- Buzlanma riski – Dezenfekte edilmiş aksesuarlar hazneye yerleştirilmeden önce tamamen kurutulmalıdır. Kriyo haznesi tamamen kurumadan cihaz tekrar açılmamalıdır.
- Dezenfeksiyon/temizleme sonucu çıkan sıvı atıkların ve kesim atıklarının imhası, özel kategori atıklar için geçerli yönetmeliklere göre yapılmalıdır!
- Oda sıcaklığında dezenfeksiyon konusunda bilgi için bkz. (→ S. 73 – 9.2 Oda sıcaklığında dezenfeksiyon).

Her dezenfeksiyon işleminden sonra, hazne bir bez ile dikkatlice silinmeli ve kısa süreyle havalandırılmalıdır! Cihaz tekrar açılmadan önce hazne uygun şekilde havalandırılmalıdır.



**Not**

Dezenfeksiyon ile ilgili ayrıntılı bilgileri Leica Biosystems'tan edinebilirsiniz.

**2.7 Mikrotomun sökülmesi**

- Kapsüllenmiş bir mikrotom söz konusu olduğu için mikrotomun kullanıcı tarafından sökülmesi gerekli değildir.

**2.8 Bakım****Sigortaların değiştirilmesi**

- Sigortalar değiştirilmeden önce cihaz kapatılmalı ve elektrik fişi çekilmelidir.
- Sadece (→ S. 19 – 3. Teknik veriler) içinde belirtilen sigorta tipleri kullanılmalıdır. Başka sigortaların kullanılması cihazın içinde ve üzerinde ağır hasarlara neden olabilir!

**UVC lambasının değiştirilmesi****Not**

Değişimli olarak her iki dezenfeksiyon göstergesi de yanıp sönüyorsa, UVC lambalarının değiştirilmesi gerekir! (→ S. 77 – 9.3.3 UVC lambasının değiştirilmesi)



- Lambayı değiştirmeden önce cihazı kapatın ve elektrik fişini çekin. Daha fazla bilgi için bkz. (→ S. 73 – 9. Temizlik, Dezenfeksiyon, Bakım).

**Uyarı**

UVC lambaları değiştirilirken hasar görebilir. Bu durumda lambanın müşteri hizmetleri tarafından değiştirilmesini sağlayınız. Temizleme prosedürü şurada açıklanmıştır: (→ S. 17 – 2.8.1 Kırılmış UVC lambasının temizlenmesi).

**2.8.1 Kırılmış UVC lambasının temizlenmesi****Uyarı**

- Bir UVC lambası kırıldığı zaman çalışma alanındaki pencereleri açın ve odayı terk edin. Geri dönmeye önce 15 ile 30 dakika arası havanın temizlenmesini bekleyin.
- Temizleme işlemi tamamlanıncaya kadar diğer kişileri çalışma alanından uzak tutun.
- Kırık UVC lambalarını temizlemek için elektrik süpürgesi kullanmayın. Havanın emilmesi cıva buharının ve tozun yayılmasına ve ayrıca elektrik süpürgesinin kontamine olmasına neden olur.
- Kendinizi cam kırıklarından korumak üzere koruyucu kıyafetler (kesilmeye dirençli eldiven, gözlük) kullanın ve örneğin kapanabilen plastik torba veya vida kapaklı cam kap benzeri bir kapaklı atık kabı hazırlayın.

### Kırılmış UVC lambasının temizlenmesi

1. Büyük cam ve atık parçalarını iki parça kağıt veya karton yardımıyla toplayın. Küçük parçaları ve tozları yapışkanlı bant kullanarak toplayın.
2. Tüm atık parçalarını ve temizlik malzemelerini önceden hazırlanan atık kabına doldurun ve kabın ağzını uygun şekilde kapatın.
3. Kap üzerine şu uyarıyı yazın: **UYARI: UVC LAMBALARINDAN ÇIKAN CIVA ATIKLARI BULUNABİLİR** ve kabı bina dışındaki emniyetli bir yerde depolayın.
4. Son olarak, atık kabı geçerli yerel atık mevzuatına uygun şekilde imha edilmelidir.

## 3. Teknik veriler

**Not**

Çalışma sıcaklığı aralığı (ortam sıcaklığı): 18 °C ile 35 °C arası. Soğutma ünitesinin tüm sıcaklık bilgileri, 22 °C ortam sıcaklığını ve maksimum %60 bağıl nem oranını temel alır.

**Cihaz bilgileri**

Cihaz tipi	Model numaraları 14 0491...				
CM1860	...46883	...46884	...46881	...46891	...46882
CM1860 UV	...46887	...46888	...46885	...46892	...46886

**Elektrik spesifikasyonları**

Nominal gerilim ( $\pm\%10$ )	100 VAC	120 VAC	220-230 VAC	220-230 VAC	240 VAC
Nominal frekans	50/60 Hz	60 Hz	50 Hz	60 Hz	50 Hz
Güç tüketimi	1440 VA	1440 VA	1440 VA	1440 VA	1440 VA
Güç beslemesi	IEC 60320-1 C-20				
5 sn için maks. çalıştırma akımı	45 A eff.	45 A eff.	45 A eff.	45 A eff.	45 A eff.
Şebeke giriş sigortası (otomatik devre kesici)	T15A M3	T12A M3	T10A T1	T10A T1	T10A T1
Sekonder sigortalar	F2: T1,6A L250 VAC (6,3x32) F3: T1,0A L250 VAC (6,3x32) F4: T6.25A L250 VAC (6,3x32) F5: T4A L250 VAC (6,3x32)				

**Boyutlar ve ağırlık spesifikasyonları**

Cihazın genel boyutları, manuel çak hariç (genişlik x derinlik x yükseklik)	600 x 722 x 1206 mm
Cihazın genel boyutları, manuel çark dahil (genişlik x derinlik x yükseklik)	730 x 722 x 1206 mm
Çalışma yüksekliği (kol dayanağı)	1025 mm
Paketin genel boyutları (genişlik x derinlik x yükseklik)	960 x 820 x 1400 mm
Boş ağırlık (aksesuarlar hariç)	135 kg

**Ortam spesifikasyonları**

Çalışma yüksekliği	Deniz seviyesinden maks. 2000 m yükseklik
Çalışma sıcaklığı	+18 °C ile +35 °C arası
Bağıl nem (çalışma)	% 20 ile 60 arası RH yoğuşmasız
Nakliye sıcaklığı	-29 °C ile +50 °C arası
Depolama sıcaklığı	+5 °C ile +50 °C arası

Bağıl nem (nakliye/depolama)	% 10 ile 85 arası RH yoğuşmasız
Asgari duvar mesafesi	Arka: 150 mm Sağ: 300 mm Sol: 150 mm
<b>Emisyonlar ve sınır şartları</b>	
Aşırı gerilim kategorisi IEC 61010-1	II
Kirlilik derecesi IEC 61010-1	2
Koruma yöntemi IEC 61010-1	Sınıf 1
Koruma derecesi IEC 60529	IP20
Isı emisyonu	1440 J/s
A-ağırlıklı ses seviyesi, 1 m mesafede ölçülen	< 70 dB (A)
EMC sınıfı	B (FCC Kuralları Bölüm 15) B (CISPR 11, IEC 61326, CAN ICES-3 (A)/NMB)



#### Uyarı

(→ S. 22 – 4.1 Kurulum yeri koşulları) gereksinimleri dikkate alınmalıdır!

#### Hazne soğutma

Sıcaklık aralığı	0 °C ile -35 °C ±3 K, 22 °C ortam sıcaklığında 1 K adımlarla ayarlanabilir
-35 °C'ye soğutma süresi	Maks. 6 saat, başlama noktası ve ortam sıcaklığı 22 °C ve %60 bağıl nem altında
Maks. çalışma basıncı	25 bar
Soğutma maddesi*	315 g, Soğutma maddesi R-452A*
Buz çözme	Sıcak gazla buz çözme
Manuel buz çözme	Evet
Otomatik Buz çözme	Evet
Programlanabilir	Evet (sıcak gaz buz çözme), zaman seçimli
Buz çözme aralıkları	Her 24 saatte 1 buz çözme veya manuel sıcak gaz buz çözme
Buz çözme süresi	12 dakika
Otomatik buz çözme kapanışı	-5 °C'den yüksek hazne sıcaklığında +38 °C'den yüksek evaporatör sıcaklığında
<b>Hızlı dondurma çubuğu</b>	
En düşük sıcaklık	-40 °C (+3/-5 K), -35 °C hazne ve 22 °C ortam sıcaklığında
Dondurma istasyonu sayısı	8+2
Buz çözme	Sıcak gazla buz çözme

Buz çözme süresi	12 dakika
Otomatik buz çözme kapanışı	-5 °C'den yüksek hazne sıcaklığında +38 °C'den yüksek evaporatör sıcaklığında
Manuel başlatma	Evet
Otomatik başlatma	Hayır
Manuel iptal	Evet
<b>Peltier istasyonu / Hızlı dondurma rafı</b>	
Hızlı dondurma rafında maksimum sıcaklık farkı	Min. 17 K, -35 °C hazne sıcaklığı için
Dondurma istasyonu sayısı	2
Aktif kalma süresi	10 dakika (6 dakika sonunda kapatılabilir)
Buz çözme	Hızlı dondurma rafıyla birlikte

**Uyarı**

\*) Soğutma maddesinin ve kompresör yağının değiştirilmesi yalnızca Leica üzerinden ve yetkili servis personeli tarafından gerçekleştirilmelidir.

**Mikrotom**

Tip	Döner mikrotom, kapsüllenmiş
Kesme kalınlığı aralığı	1 µm ile 100 µm arası
Yatay numune beslemesi	25 mm +3 mm
Dikey numune Strok ölçüsü	59 mm ±1 mm
Numune retraksiyonu	20 µm (devre dışı bırakılabilir)
Maksimum numune boyutu	55 mm x 55 mm veya 50 mm x 80 mm
Numune yönlendirme	±8 ° (x-, y- eksen)
Kaba tahrik	Yavaş: maks. 600 µm/s Hızlı: min. 900 µm/s

**UVC dezenfeksiyonu (sadece CM1860 UV)**

Manuel başlatma	Evet
Otomatik başlatma	Hayır
Manuel iptal	Evet
Dezenfeksiyon çevrimi süresi	Kısa çevrim: 30 dakika Uzun çevrim: 180 dakika

## 4. Cihazın kurulması

### 4.1 Kurulum yeri koşulları



#### Uyarı

Patlama tehlikesi olan alanlarda çalışmak yasaktır! Cihazın sorunsuz çalıştırılmasını sağlamak için kurulum yapılırken duvarlara ve teçhizatlara asgari bir mesafe bırakılması gerekir (→ S. 15 – Nakliye ve kurulum).

Cihazın çalıştırılacağı yer aşağıdaki koşulları yerine getirmelidir:

- Cihaz için yakl. 600 x 730 mm yerleşim yeri gereklidir
- Oda hacmi en az 8 m<sup>3</sup> olmalıdır,
- Oda sıcaklığı sürekli olarak 18 °C –35 °C arasında olmalıdır,
- Depolama için sıcaklık aralığı: 5 °C –50 °C,
- Bağıl nem, maksimum %60 (yoğuşmasız)
- Yükseklik: Deniz seviyesinden maks. 2000 m yükseklik



#### Not

Depolama ve kurulum yeri arasında aşırı sıcaklık farkı varsa ve aynı zamanda havadaki nem oranı yüksekse cihazda yoğuşma sıvısı oluşabilir. Bu durumda, cihaz açılmadan önce en az dört saat beklenmelidir. Bekleme süresine uyulmaması cihazda hasara neden olabilir.

- Cihaz yalnızca kapalı alanlarda kullanılmak üzere tasarlanmıştır.
- Elektrik fişine ve devre kesiciye rahat ve serbest şekilde ulaşılmalıdır. Elektrik prizi cihazdan maksimum 2,5 m uzakta olmalıdır.
- Güç kaynağı, güç kablosunun uzunluğundan daha uzakta olmamalıdır ve uzatma kablosu **KULLANILMAMALIDIR.**
- Zemin mümkün olduğunca titreşimsiz olmalı ve cihaz ağırlığıyla bağlantılı olarak yeterli yük taşıma kapasitesine sahip olmalıdır.
- Darbelerden, direkt güneş ışığından ve ciddi sıcaklık dalgalanmalarından kaçınılmalıdır.
- Cihaz, uygun şekilde topraklanmış bir elektrik prizine bağlanmalıdır. Yalnızca, yerel akım beslemesi için öngörülmüş, birlikte teslim edilen şebeke kablosu kullanılmalıdır.
- Kullanılacak kimyasallar hem kolay alevlenebilir hem de sağlığa zarar verebilir niteliktedir. Bu nedenle, kurulum yerinin iyi havalandırılması ve burada hiçbir kıvılcım kaynağının bulunmaması gerekir.
- Ayrıca cihaz doğrudan bir klima sisteminin hava çıkışı altında **ÇALIŞTIRILMAMALIDIR**, aksi halde hava sirkülasyonunun artmasına bağlı olarak kriyo haznesindeki buzlanma hızlanır.
- Kurulum yeri, elektrostatik yüklenmeye karşı korunmalıdır.



#### Not

Ortam sıcaklığı ve nem seviyesi yukarıda tavsiye edilen değerlerden yüksek olursa bu durum kriyostat soğutma kapasitesini olumsuz yönde etkiler ve belirtilen en düşük sıcaklıklara erişilemez.

## 4.2 Leica CM1860/CM1860 UV kriyostat için ambalajdan çıkarma talimatları



## Not

- Cihaz teslim edildiğinde paket üzerindeki yatıklık göstergelerini (→ "Şek. 3") kontrol edin.
- Eğer okunucu mavi ise sevkiyat yatık olarak taşınmıştır, çok büyük bir açıyla yatırılmıştır veya taşıma sırasında düşmüştür. Bunu sevkiyat dokümanları üzerine not edin ve sevkiyatta hasar olup olmadığını kontrol edin.
- Bu cihazı ambalajından çıkarmak için iki kişi gereklidir.
- Resimler, ambalajdan çıkarma prosedürünü açıklamak için örnek olarak sunulmuştur.



Şek. 3



## Uyarı

Şeritleri çıkarırken dikkat edin (→ Şek. 4-1)! Şeritleri açarken yaralanma riski mevcuttur (şerit gergindir ve kenarları keskindir)!

- Şeritleri çıkarmak için (→ Şek. 4-1), uygun makas ve koruyucu eldivenler gereklidir.
- Kutunun yanında durun ve şeritleri gösterilen yerden kesin (→ Şek. 4-3).
- Kapak görevi gören kutuyu (→ Şek. 4-2) üste doğru kaldırıp çıkarın.
- Cihazın her iki yanındaki taşıma kilitlerini (→ Şek. 5-1) tutarak yapışkan bandı (→ Şek. 5-2) dikkatlice sökün ve bu kilitleri çıkarın.
- Ardından, cihazın üzerindeki toz örtüsünü (→ Şek. 5-3) çıkarın.
- Kriyo haznesi penceresini koruyan iki beyaz ve iki mavi taşıma kilidini (→ Şek. 5-4) çıkarın.
- Aksesuarları (→ Şek. 5-5) dışarı çıkarın.
- Ahşap kenarı kaldırıp çıkarın (→ Şek. 6-1).
- Paletin (→ Şek. 5-6) ön tarafındaki rampayı (→ "Şek. 5") çıkarıp arka tarafa yerleştirin (→ "Şek. 7").
- Rampayı doğru biçimde takın. "L" (sol) ve "R" (sağ) olarak işaretlenmiş rampa bileşenlerinin kılavuz kanalındaki ilgili yerlere (→ Şek. 7-5) oturduğundan emin olun.
- Kılavuz raylar (→ Şek. 7-6) doğru şekilde yerleştirildiğinde iç taraftadır ve ok işaretleri (→ Şek. 7-7) birbirine doğrudur.



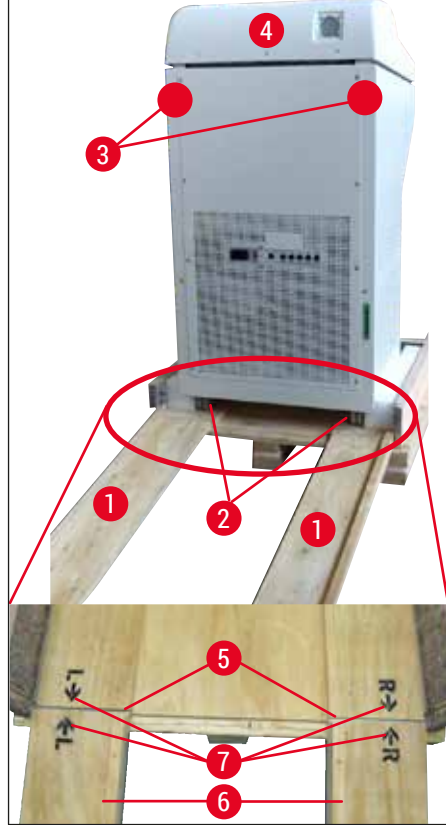
Şek. 4



Şek. 5



Şek. 6



Şek. 7



**Uyarı**

Cihazı kapağından (→ Şek. 7-4) itmeyin ve taşıma tutamak noktalarını kullanın (→ Şek. 7-3). Tekerleklerin (→ Şek. 7-2) önde ve arkada rampa üzerinde (→ Şek. 7-1) olması gerekir. Devrilme tehlikesi! Cihaz dik pozisyonda taşınmalıdır.

- Cihazı dikkatlice rampa üzerinde paletten aşağı sürükleyin (→ Şek. 7-2) ve kurulum yerine kadar tekerlekler üzerinde kaydırın.

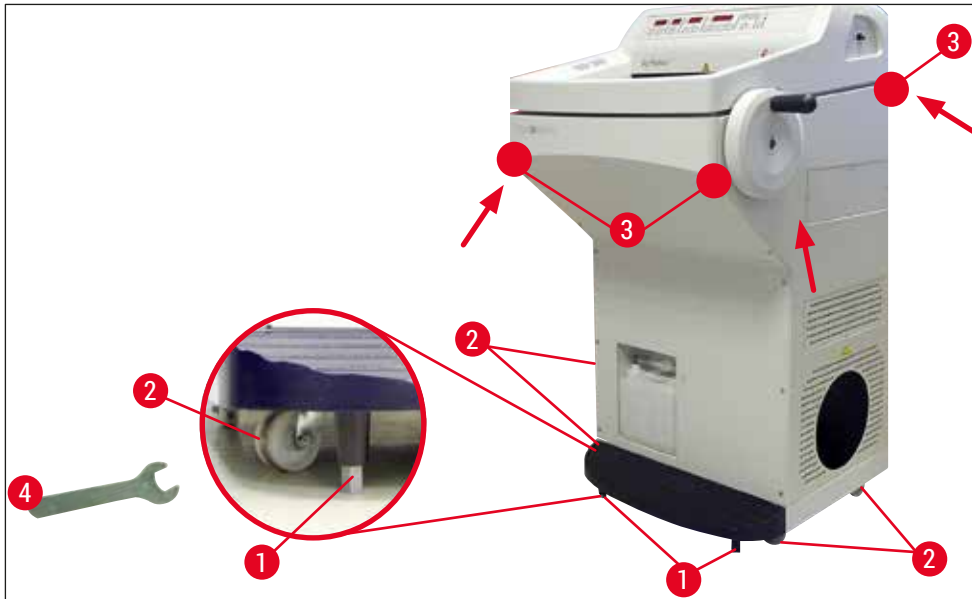
**Çalışma yerine taşıma**

- Çalışma yerinin (→ S. 22 – 4.1 Kurulum yeri koşulları) bölümünde belirtilen gerekliliklere uygun olup olmadığını kontrol edin.
- Cihazı istediğiniz yere taşıyınız ve şu konulara dikkat ediniz:

**Uyarı**

- Cihaz yalnızca dikey veya hafif eğimli (maks. 30°) şekilde taşınabilir.
- Cihazın eğilmesi sırasında mutlaka 2 kişi önden destek yapmalıdır, aksi halde cihaz devrilerek ciddi yaralanmalara neden olabilir ve aynı zamanda cihazda ve çevresinde ciddi zarar oluşabilir!

- Cihaz tekerlekler üzerinde taşınırken (→ Şek. 8-2), cihazı sadece muhafaza üzerindeki işaretli yerlerden kavrayın (→ Şek. 8-3).
- Cihazın kendisi için belirlenen yerde sabit ve dik durmasını sağlamak için ayarlanması gerekir. Bunun için her iki konumlandırma ayağı (→ Şek. 8-1) birlikte teslim edilen çatal anahtar (13 numara) (→ Şek. 8-4) ile sökülmelidir.
- Cihazın yeniden tekerlek üzerinde taşınması gerektiğinde ayaklar tekrar dayanak noktasına kadar vidalanmalıdır.



Şek. 8

## 4.3 Standart teslimat kapsamı

Miktar	Açıklama	Sipariş no.:
1	İlgili gerilimli modeldeki ana cihaz (yerel güç kablosuyla birlikte)	
1	İşaretli manuel çark, antibakteriyel	14 0477 41346
1	Numune diski seti ve aşağıdaki içeriği:	14 0470 43550
4	Numune diskleri, 25 mm	14 0416 19275
4	Numune diskleri, 30 mm	14 0370 08587
1	Kesim artığı haznesi	14 0471 30787
1	Sağ eşya gözü	14 0491 46599
1	Sol eşya gözü	14 0491 46598
1	Fırça gözü	14 0491 46984
1	Dondurma rafı kapağı	14 0491 46873
1	Lastik tapa	14 3000 00148
1	Alet seti ve aşağıdaki içeriği:	14 0436 43463
1	Fırça, ince	14 0183 28642
1	Mıknatıslı "Leica" fırça	14 0183 40426
1	Alyan anahtarı (1,5 numara)	14 0222 10050
1	Alyan anahtarı (2,5 numara)	14 0222 04137
1	Alyan anahtarı (3,0 numara)	14 0222 04138
1	Alyan anahtarı (4,0 numara)	14 0222 04139
1	Yuvarlak başlıklı alyan anahtarı (4,0 numara)	14 0222 32131
1	Alyan anahtarı (5,0 numara)	14 0222 04140
1	Tutamaklı anahtar (5,0 numara)	14 0194 04760
1	Alyan anahtarı (6,0 numara)	14 0222 04141
1	Çift başlı anahtar, 13/16 numara	14 0330 18595
1	Şişe soğutma yağı, 50 ml	14 0336 06098
1	Şişe donuk kesit için birleştirme maddesi, doku dondurma maddesi, 125 ml	14 0201 08926
1	Bir çift kesilmeye karşı dayanıklı koruyucu eldiven, Boyut: M	14 0340 29011
1	Kullanım Talimatları, uluslararası paket (bir veri yedekleme cihazı 14 0491 80200'de İngilizce çıktı ve ek diller dahil)	14 0491 80001

Teslim edilen parçaları, parça listesi ve siparişiniz ile karşılaştırınız. Farklılıklar mevcutsa, zaman kaybetmeden lütfen yetkili Leica satış temsilcinize başvurunuz.

Birlikte verilen yerel güç kablosu bozursa veya kaybolursa lütfen yetkili Leica satış temsilcinize başvurunuz.

**Not**

Leica CM1860/CM1860 UV için farklı bıçak tutucuları kullanılabilir.

**4.4 Manuel çarkın kurulması****Not**

Manuel çark ve tüm montaj parçaları, bileşenlerin yer aldığı karton içindedir.  
Manuel çark, örn. cihazın dar kapılardan geçirilmesi için sökülebilir.



Şek. 9

Manuel çarkın montajı için aşağıdaki işlemleri gerçekleştiriniz:

1. Manuel çark aksının pimi (→ Şek. 9-1) manuel çarkın deliğine (→ Şek. 9-2) yerleştirilmelidir.
2. Rondela (→ Şek. 9-3) resimde (→ "Şek. 9") gösterilen şekilde (→ Şek. 9-4) cıvata üzerine yerleştirilmelidir.
3. Cıvata (→ Şek. 9-4) Ayan anahtar (6 mm) ile sıkılmalıdır.
4. Kapak plakası (kendinden yapışkanlı – resmi yok) yerleştirilmelidir.

» Sökme işlemi tersi sırayla gerçekleştirilir.

**Uyarı**

Manuel çark yalnızca kriyostat soğutulmuş ve kriyo haznesi soğuk durumdayken döndürülmelidir.

## 5. Cihazın çalıştırılması

### 5.1 Elektrik bağlantısı



#### Not

- Soğutma sisteminin çalıştırılması sırasında, minimum nominal gerilim değerinin altında kalınmamalıdır  
(→ S. 19 – 3. Teknik veriler)!
- Kompresör için 45 –50 A arasında çalışma akımı gereklidir.
- Dolayısıyla, çalışma yerindeki elektrik tesisatının, cihazın sorunsuz çalıştırılabileceği koşullara uygun olup olmadığı bir elektrik uzmanına kontrol ettirilmelidir.
- Cihazın sorunsuz çalıştırılması için spesifikasyonlara uygun ve sabit bir akım beslemesi sağlanmalıdır. Bu noktaların dikkate alınmaması cihazda hasara neden olur.

- Elektrik devresi için ayrı bir sigorta koruması sağlanmalıdır.
- Bu elektrik devresine başka cihaz bağlamayınız.
- Güç kablosu güç kaynağından ayrıldığı zaman cihaz gerilimsiz duruma gelir (güç kaynağı devre kesicisi).

### 5.2 Cihazı başlatma hazırlıkları

- Laboratuvarınızdaki güç kaynağının gerilim ve frekansının, cihazın tip plakasındaki bilgiler ile örtüşüp örtüşmediğini kontrol edin.



#### Uyarı

Yalnızca Leica tarafından teslim edilen şebeke kabloları kullanılmalıdır. Dikkate alınmaması durumunda kullanıcılar ve üçüncü şahıslar için yaralanma ve ölüm tehlikesi söz konusu olur.

- Tapanın (sol eşya gözünün altında çıkışta) yerine sıkıca oturduğu kontrol edilmeli, gerekirse sabitlemek için çıkışa doğru bastırılmalıdır.



#### Not

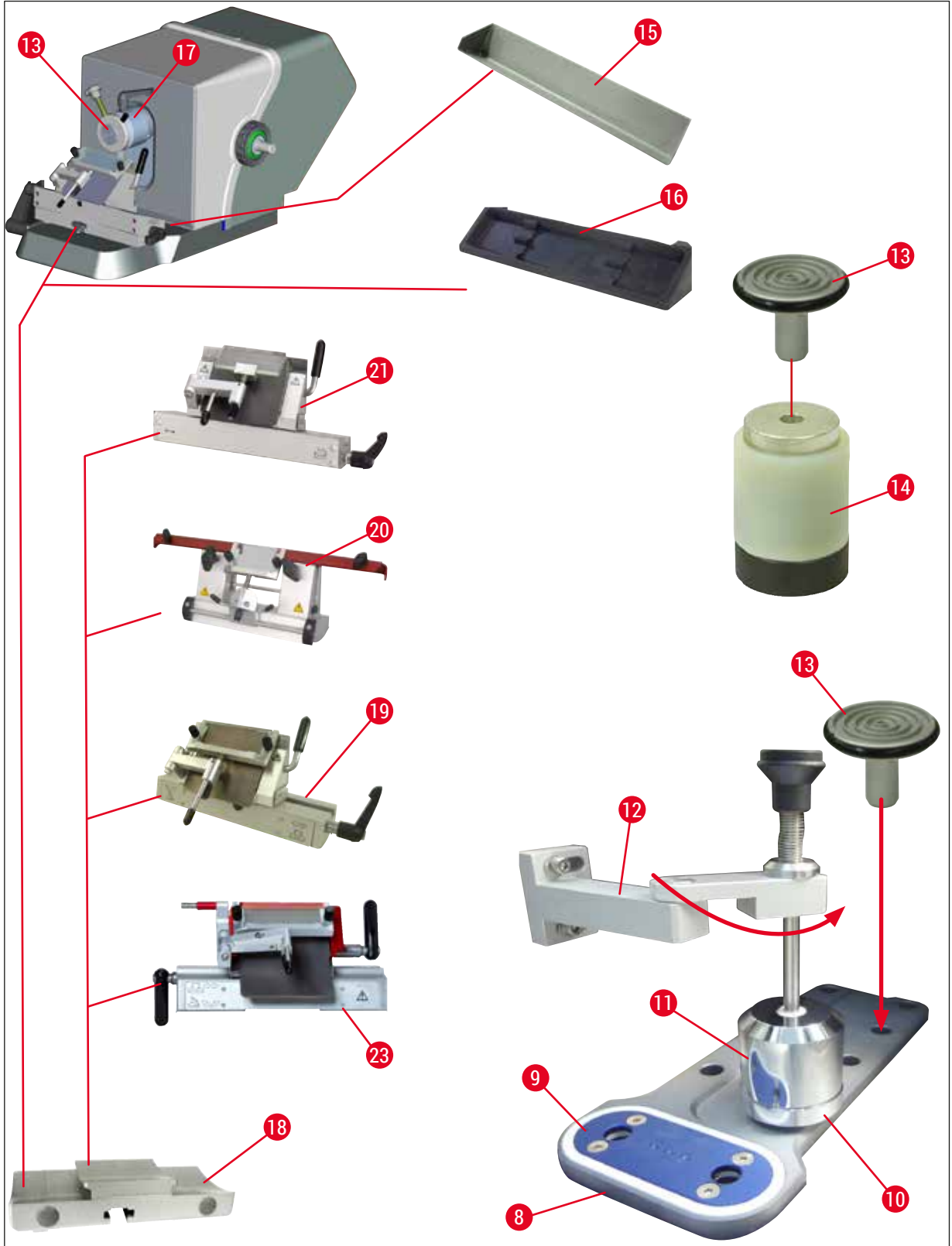
Kriyostattaki çalışma sırasında, tapanın cihazda sabit olması gerekir. Tapa sadece cihaz kapalıyken çıkarılabilir (günlük buz çözme sırasında değil).

- Eşya gözleri kriyo haznesine yerleştirilmelidir.
- Kesim artığı haznesi ve fırça gözü yerleştirilmelidir.
- Kaydırılabilir eşya gözü (opsiyonel) (→ S. 106 – 10.5 Kaydırılabilir eşya gözünün (opsiyonel) yerleştirilmesi) yerleştirilmelidir.
- Sabit ısı iletim bloğu (opsiyonel) (→ S. 106 – 10.4 Sabit ısı iletim bloğu (opsiyonel) - uygulama) yerleştirilmelidir.
- Bıçak tutucusu tabanı mikrotom ana plakası üzerine yerleştirilmeli ve sıkıştırılmalıdır.
- Kesici veya bıçak tutucusu yerleştirilmeli ve sıkıştırılmalıdır (→ S. 45 – 7.4 Kesim).
- Bıçak kutusu bıçakla açılmalıdır ve ön soğutma için kriyo haznesine yerleştirilmelidir.
- Numune hazırlığı için gereken tüm aletler kriyo haznesine yerleştirilmelidir.
- Sürgülü cam kapatılmalıdır.
- Elektrik fişi elektrik prizine takılmalıdır.

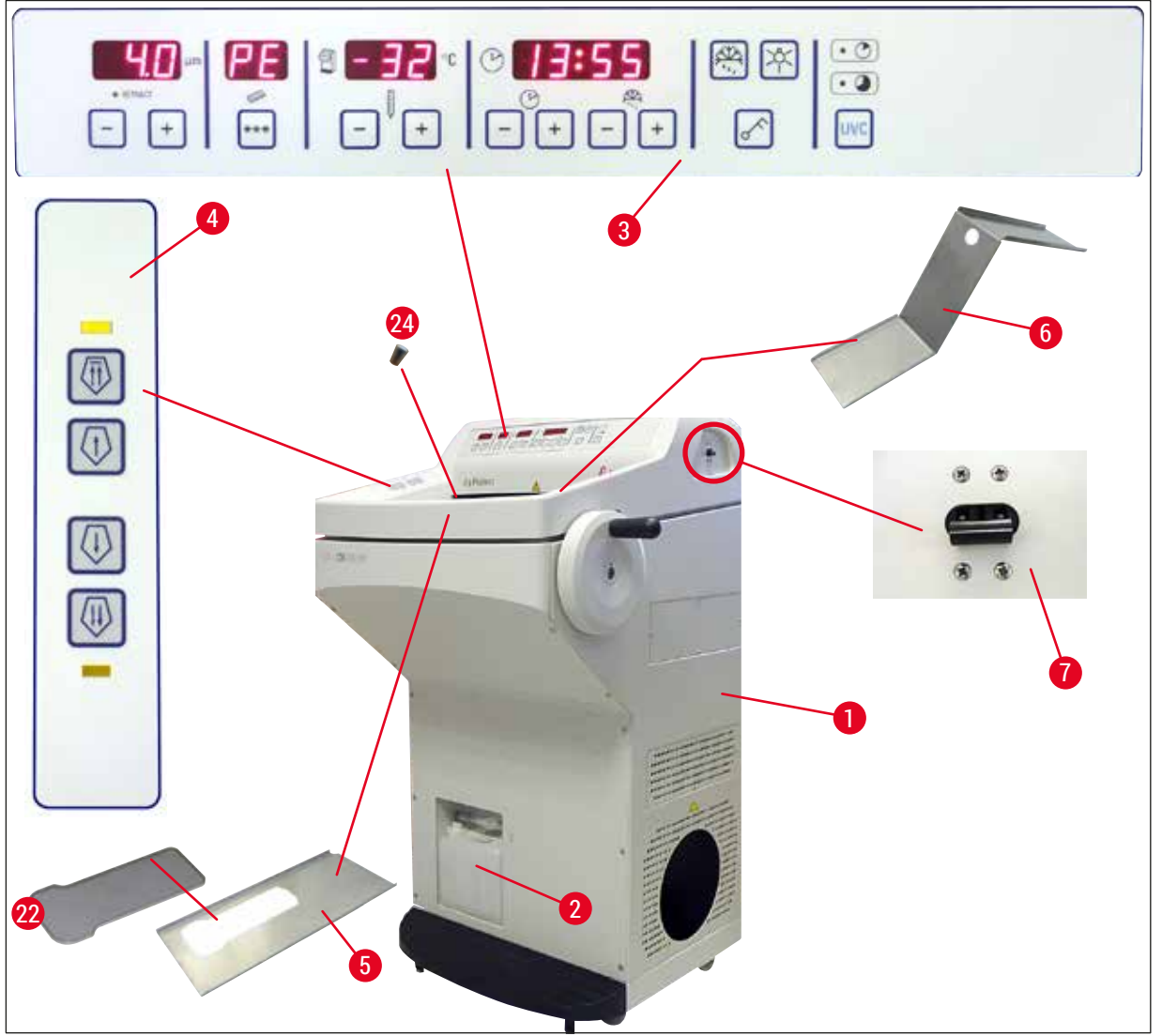
**Uyarı**

Tek kullanımlık kesici kutularının n soğutma iin kriyo haznesine yerleřtirilmesini nermeyiz, ünkü kesicilerin ıkarılması sırasında takılmaları mmkndr. Bu durumda yaralanma riski ortaya ıkar!

## 5.3 Leica CM1860/CM1860 UV cihazına genel bakış



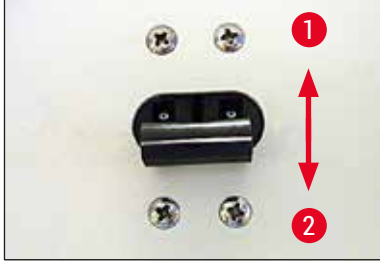
Şek. 10



Şek. 11

- |    |   |    |  |
|----|---|----|--|
| 1  | Leica CM1860/CM1860 UV                          | 13 | Numune diski                             |
| 2  | Toplama kabı                                    | 14 | Termoblok (opsiyonel)                    |
| 3  | Kumanda paneli 1                                | 15 | Kesim artığı haznesi                     |
| 4  | Kumanda paneli 2                                | 16 | Fırça gözü                               |
| 5  | Sol eşya gözü                                   | 17 | Yönlendirilebilir numune başlığı         |
| 6  | Sağ eşya gözü                                   | 18 | Kesici/bıçak tutucusu tabanı (opsiyonel) |
| 7  | Otomatik sigorta ve <u>AÇMA/KAPATMA</u> şalteri | 19 | CE kesici tutucusu (opsiyonel)           |
| 8  | Hızlı dondurma çubuğu                           | 20 | CN bıçak tutucusu (opsiyonel)            |
| 9  | Peltier elemanı                                 | 21 | CE-TC kesici tutucusu (opsiyonel)        |
| 10 | Park istasyonu (opsiyonel)                      | 22 | Dondurma rafı kapağı                     |
| 11 | Sabit ısı iletim bloğu (opsiyonel)              | 23 | Premium kesici tutucusu                  |
| 12 | Isı iletim bloğu (opsiyonel)                    | 24 | Lastik tapa                              |

## 5.4 Şebeke şalteri ve sigorta otomatı



Şek. 12

- Sigorta otomatının açılması için şalter üst kilit konumuna (şalter pozisyonu 1) (→ "Şek. 12") getirilmelidir (→ Şek. 12-1).
- Sigorta otomatının kapatılması için şalter alt kilit konumuna (şalter pozisyonu 0) (→ Şek. 12-2) getirilmelidir.

## 5.5 Cihazın açılması



## Uyarı

Nakliye sonrasında, cihazı açmadan önce en az 4 saat bekleyiniz. Bu bekleme süresi, nakliye sırasında yer değiştirmiş olabilecek kompresör yağının asıl konumuna geri dönmesini sağlamak için gereklidir. Bekleme süresine uyulmaması cihazda hasara neden olabilir.

Dört basamaklı saat göstergesinde yazılım sürümü "0:40" şeklinde görüntülenir (burada örnek olarak (→ "Şek. 13") gösterilmiştir). Bu görüntü yaklaşık 2 saniye kalır ve ardından cihaz tipi olan "1860" görüntülenir. Ardından standart saat görüntülenir.



Şek. 13

- Cihaz, sigorta otomatından açılmalıdır (→ "Şek. 12"). Cihaz başlangıç durumuna getirilir.
- Cihaz fabrikadan aşağıdaki konfigürasyon ile teslim edilir:

Saat:	00:00
Buz çözme saati:	23:45
Hazne soğutması:	Açık (sıcaklık göstergesi)
Peltier elemanı:	Kapalı (PE görüntüsü)

- (→ S. 35 – 6.2.1 Saatin ayarlanması) ve (→ S. 36 – 6.2.3 Kriyo haznesi sıcaklığının programlanması) bölümlerinde açıklandığı şekilde istenilen değerleri programlayabilirsiniz.



## Not

Normal çalışmada, kompresörün çalışmasından kısa süre önce düzenli bir basınç dengelenmesi gerçekleşir. Bu işlem sırasında hafif bir ısıklık sesi duyulur.



## 6. Cihazın kullanılması

### 6.1 Kumanda paneli 1



Şek. 14

#### Fonksiyon tuşları



##### Lamba tuşu

Kriyo haznesi aydınlatması için AÇMA/KAPATMA tuşu



##### Manuel buz çözme tuşu

Manuel buz çözme işlemini açmak ve kapatmak için



##### Anahtar tuşu

Kumanda panelinin yetkisiz kullanım girişimlerine karşı korunması amacıyla kilitlenmesi/kilidinin açılması için. Kilidi etkinleştirmek/devre dışı bırakmak için tuşa basıp 5 saniye süreyle tutun.

#### UVC dezenfeksiyonu (sadece CM1860 UV)



##### Not

Sadece CM1860 UV: UVC dezenfeksiyonundan önce, dezenfeksiyonun eksiksiz gerçekleştirilmesi için kıvrılma önleyici yana doğru katlanmalıdır. Camın açılması da dezenfeksiyonu bozar. Dezenfeksiyon işlemine devam etmek için UVC tuşuna basınız.

#### Dezenfeksiyon



Zaman aralığı –30 dakika

Zaman aralığı –180 dakika

Dezenfeksiyonun açılması/kapatılması ve/veya dezenfeksiyon işlemindeki bir kesintinin onaylanması için.

**Not**

UVC lambasının kullanım ömrüne ve değiştirilmesine ilişkin bilgiler için bkz. (→ S. 77 – 9.3.3 UVC lambasının değiştirilmesi).

Dezenfeksiyonu başlatmak için camın tam olarak kapatılmış olması gerekir.

- **UVC** tuşuna 1 kez kısa süreyle basma, 30 dakikalık mod
- **UVC** tuşuna 1 kez (yakl. 4 saniye süreyle) basma, 180 dakikalık mod

Durum	LED Kısa dezenfeksiyon	LED Uzun dezenfeksiyon	UVC lambası
Hazır <sup>1</sup>	KAPALI	KAPALI	KAPALI
Kullanım ömrü doldu <sup>2</sup>	Değişimli yanıp söner		KAPALI
Kısa dezenfeksiyon etkin	AÇIK	KAPALI	AÇIK
Uzun dezenfeksiyon etkin	KAPALI	AÇIK	AÇIK
Kısa dezenfeksiyon iptal edildi <sup>3</sup>	Yanıp söner	KAPALI	KAPALI
Uzun dezenfeksiyon iptal edildi <sup>4</sup>	KAPALI	Yanıp söner	KAPALI

**<sup>1</sup> Durum: Hazır**

Her iki LED ve UVC lambası kapalıdır.

- Kısa süreli dezenfeksiyonun başlatılması: **UVC** tuşuna kısa (<1 saniye) basılmalıdır. Kısa süreli dezenfeksiyon LED'i yanar.
- Uzun süreli dezenfeksiyonun başlatılması: **UVC** tuşuna uzun (>1 saniye) basılmalıdır. Kısa süreli dezenfeksiyon LED'i söner, uzun süreli dezenfeksiyon LED'i yanar.

**<sup>2</sup> Durum: UVC lambasının kullanım ömrü doldu**

- Kısa ve uzun süreli dezenfeksiyonun LED'leri değişimli olarak yanar, UVC lambası kapalıdır.
- Bu durum, UVC lambasının kullanım ömrü (9000 saat) dolduğunda görüntülenir. UVC lambasının değiştirilmesi için bkz. (→ S. 77 – 9.3.3 UVC lambasının değiştirilmesi).

**Not**

UVC lambası değiştirildikten sonra, UVC lambasının kullanım ömrü sayacı sıfırlanmalıdır. Bunun için **UVC** tuşu 30 saniyeden uzun süre basılı tutulmalıdır. Sayacın başarıyla sıfırlandığı, basma sırasında uzun süreli dezenfeksiyon LED'inin sönmesinden anlaşılabilir. **UVC** tuşu bırakıldıktan sonra dezenfeksiyon durumu Hazır moduna gelir.

### <sup>3</sup> Durum: Kısa dezenfeksiyon iptal edildi

Kısa süreli dezenfeksiyon LED'i yanıp söner, UVC lambası kapalıdır. Kullanıcı, onaylamak için **UVC** tuşuna basmalıdır. Dezenfeksiyon sistemi hazır moduna geçer veya UVC lambasının kullanım ömrü dolmuşsa iki LED değişimli olarak yanıp söner.

### <sup>4</sup> Durum: Uzun dezenfeksiyon iptal edildi

Uzun süreli dezenfeksiyon LED'i yanıp söner, UVC lambası kapalıdır. Kullanıcı, onaylamak için **UVC** tuşuna basmalıdır. Dezenfeksiyon sistemi hazır moduna geçer veya UVC lambasının kullanım ömrü dolmuşsa iki LED değişimli olarak yanıp söner.

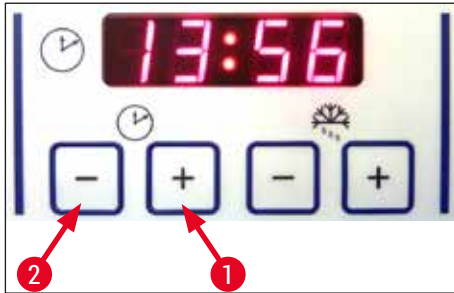


#### Not

Kriyostatin sürgülü camı açıldığında veya kullanıcı **UVC** tuşuna bastığında dezenfeksiyon modu kesilir. Elektrik kesintisi olması durumunda, elektrik kesilmeden önce cihazın hangi dezenfeksiyon çevriminde olduğu cihazın yeniden çalıştırılması sırasında cihaz tarafından kontrol edilir. İlgili dezenfeksiyon çevrimi (kısa veya uzun süreli dezenfeksiyon) LED'i yanıp söner.

## 6.2 İstenen değerlerin ayarlanması

### 6.2.1 Saatin ayarlanması

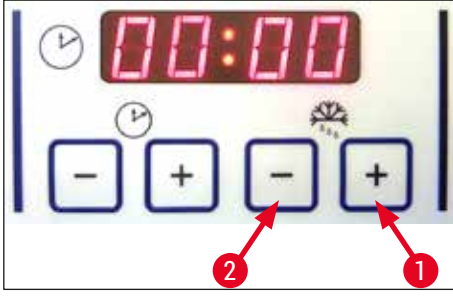


Şek. 15

Saat, saat sembolünün yer aldığı fonksiyon alanında ayarlanır.

- **Artı** (→ Şek. 15-1) ve **Eksi** (→ Şek. 15-2) tuşlarını kullanarak geçerli saati ayarlayabilirsiniz.
- **Artı** veya **Eksi** tuşunu sürekli olarak basılı tutarak saati büyütebilir veya küçültebilirsiniz (otomatik tekrar fonksiyonu).

### 6.2.2 Otomatik buz çözme zamanının ayarlanması (kriyo haznesi)

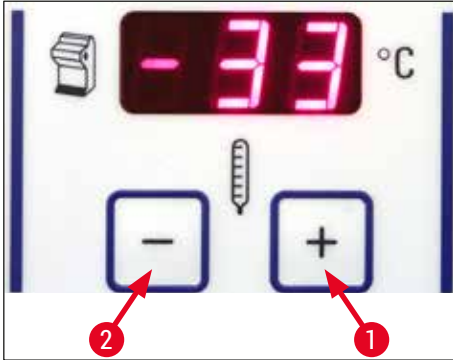


Şek. 16

Otomatik buz çözme her 24 saatte bir kez gerçekleşir.

- Ayarlanmış olan buz çözme başlangıç saatini görmek için **Artı** (→ Şek. 16-1) veya **Eksi** (→ Şek. 16-2) tuşuna kısaca basın. Saat ve dakika göstergeleri arasında kalan iki LED aynı anda yanıp söner.
- Buz çözme işleminin başlama saatini 15 dakikalık adımlar halinde değiştirmek için **Artı** veya **Eksi** tuşlarına dokunup basılı tutabilirsiniz. Buz çözme süresi 12 dakikadır.

### 6.2.3 Kriyo haznesi sıcaklığının programlanması

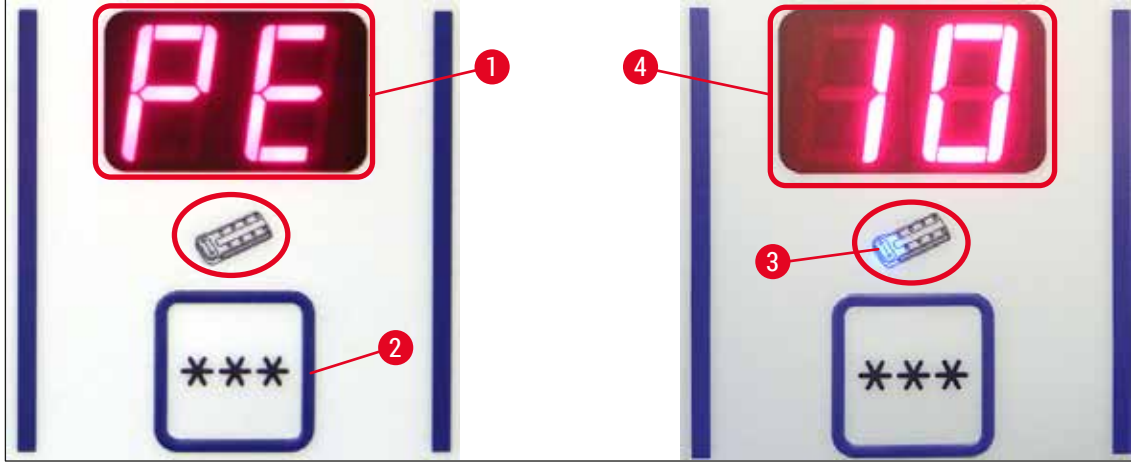


Şek. 17

Hazne sıcaklığı, kriyostat sembolünün yer aldığı fonksiyon alanında görüntülenir ve ön seçimlidir.

- Standart olarak gerçek sıcaklık görüntülenir. Hedef sıcaklığı görmek için **Artı** (→ Şek. 17-1) veya **Eksi** (→ Şek. 17-2) tuşuna kısaca basın.
- Bu tuşlar aracılığıyla istenen değer ayarlanabilir. **Artı** veya **Eksi** tuşunun sürekli olarak basılı tutulması kriyo haznesi sıcaklığını artırır veya düşürür.
- Giriş sonlandırıldıktan 5 saniye sonra gerçek değer tekrar görüntülenir.

## 6.2.4 Peltier elemanının devreye alınması



Şek. 18

① Peltier elemanı, dondurma istasyonlarında ilave bir soğutma sağlamak amacıyla kullanılır. Peltier elemanı devreye alındığında, ilave ısı iletimi için 40 saniye sonra soğutma sisteminin kompresörü çalıştırılır.

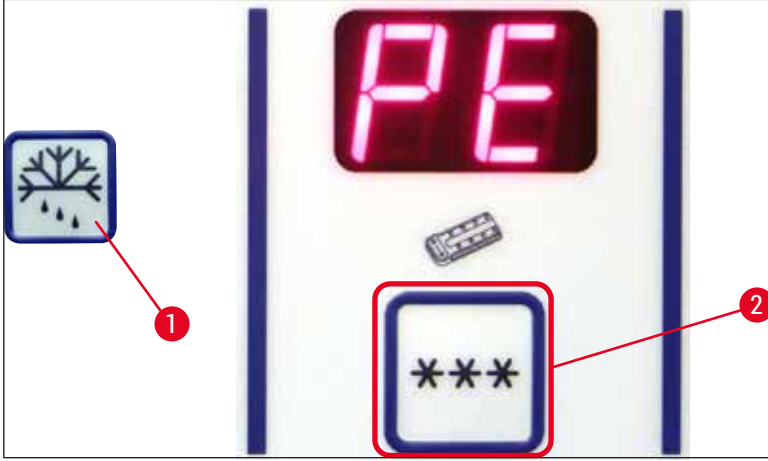
- PE (= Peltier elemanı) (→ Şek. 18-1) ekran göstergesi.
- Devreye alma işlemi \*\*\* tuşuna basılarak gerçekleştirilir (→ Şek. 18-2).
- Peltier elemanı devreye alındığında Peltier sembolünde mavi bir LED yanar (→ Şek. 18-3). Etkinleştirmeden sonra gösterge 10 (→ Şek. 18-4) (sayısını gösterir (Peltier elemanı bu durumda 10 dakika süreyle soğutma yapar). Bu sırada kalan soğutma süresi ekranda sürekli olarak görüntülenir.
- 10 dakika sonra peltier elemanı otomatik olarak kapanır.
- 4 dakikalık süre kaldığında, 4 rakamının arkasında bir nokta (4.) görüntülenir. Bu zamandan itibaren Peltier elemanı daha erken kapatılabilir.
- Erken kapatma işlemi \*\*\* tuşuna tekrar basılarak gerçekleştirilir.
- Kapatma işleminden sonra gösterge PE (→ Şek. 18-1) görüntüsüne geri döner.

## 6.2.5 Hızlı dondurma rafı için manuel buz çözme



## Uyarı

Buz çözme sırasında hızlı dondurma çubuğu çok sıcak olabilir. Temas edilmemelidir!



Şek. 19

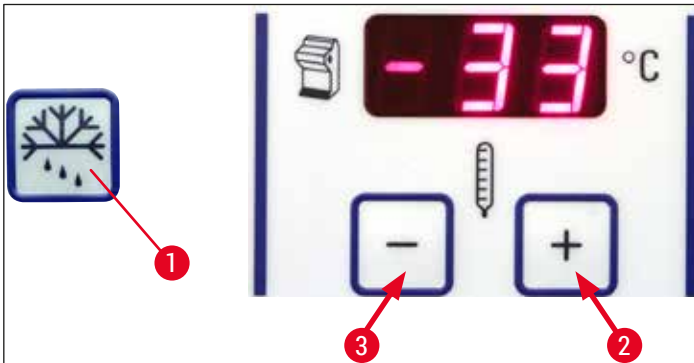
- Hızlı dondurma rafı için manuel buz çözme işlemi (→ Şek. 19-1) tuşuna (sürekli ses duyulur) ve (→ Şek. 19-2) tuşuna (sürekli ses kesilir) arka arkaya basılarak devreye sokulur. Buz çözme sırasında gösterge yanıp söner.
- Manuel buz çözme işlemini erken kapatmak için sırayla (→ Şek. 19-1) ve ardından (→ Şek. 19-2) tuşuna basılmalıdır. Buz çözme sırasında hızlı dondurma çubuğu çok sıcak olabilir. Buz çözme süresi 12 dakikadır.



## Not

Hızlı dondurma çubuğunun ve soğutma haznesinin buzu aynı anda çözülemez.

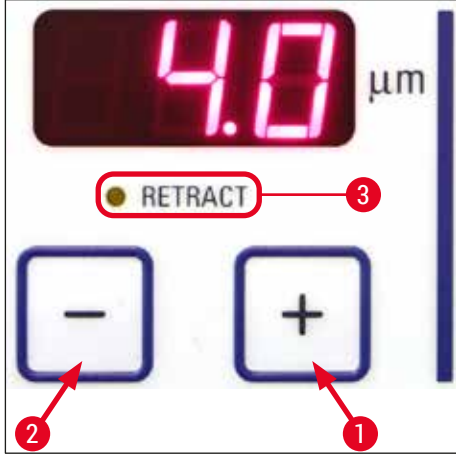
## 6.2.6 Kriyo haznesi için manuel buz çözme



Şek. 20

- Kriyo haznesi için manuel buz çözme işlemini, kriyo haznesi sıcaklığı seçim alanındaki (→ Şek. 20-1) tuşuna (sürekli ses duyulur) ve (→ Şek. 20-2) tuşuna (sürekli ses kesilir) arka arkaya basarak devreye sokabilirsiniz. Buz çözme sırasında (12 dakika süreyle) gösterge yanıp söner.
- Manuel buz çözme işlemini erken kapatmak için sırayla kriyo haznesi sıcaklığı seçim alanındaki (→ Şek. 20-1) ve ardından (→ Şek. 20-3) tuşuna basılmalıdır.

### 6.2.7 Kesim kalınlığının ayarlanması



Şek. 21

Kesim kalınlığı, üst kumanda panelindeki **Artı** (→ Şek. 21-1) ve **Eksi** (→ Şek. 21-2) tuşlarıyla (→ "Şek. 21") 1 -100 µm arasında bir değere ayarlanır:

1 µm	-	5 µm	0,5 µm adımlarla,
5 µm	-	20 µm	1 µm adımlarla,
20 µm	-	60 µm	5 µm adımlarla,
60 µm	-	100 µm	10 µm adımlarla.

Ön seçimli kesme kalınlığı ekranda tuşlar aracılığıyla okunmalıdır.

- Başlangıçta yakl. 20 µm ile kesim gerçekleştirilmelidir.
- Gereken kesme kalınlığına erişinceye kadar kesme kalınlığını sürekli olarak düşürünüz.
- Kesme kalınlığı değiştirildikten sonraki ilk iki-üç kesim atılmalıdır.
- Kesim işlemi için manuel çark sabit hızla döndürülmelidir.

## 6.3 Retraksiyon



## Not

Retraksiyon fabrika ayarı **AÇIK** durumdadır!

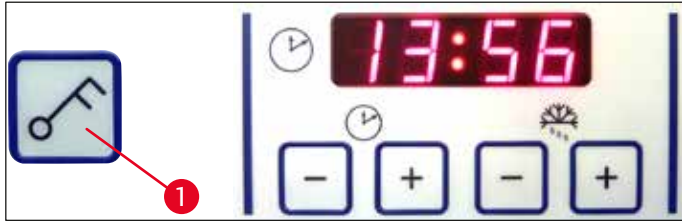
**Retraksiyonun devreye alınması:**

Cihazın açılması sırasında (başlangıç durumuna getirme evresinde) **Artı** tuşuna (→ Şek. 21-1) basılmalıdır. Manuel çark saat 6 pozisyonundaysa veya numune başlığı "alttaysa", **RETRACT** (→ Şek. 21-3) yanındaki sarı LED yanar. Cihazın kapatılması sırasında bu durum kaydedilir.

**Retraksiyonun devre dışı bırakılması:**

Cihazın açılması sırasında (başlangıç durumuna getirme evresinde) **Artı** tuşuna (→ Şek. 21-2) basılmalıdır. Manuel çark saat 6 pozisyonundaysa veya numune başlığı "alttaysa", **RETRACT** (→ Şek. 21-3) yanındaki sarı LED yanmaz ve kesit alma sırasında kapalı kalır.

## 6.4 Ekran kilidi



Şek. 22

**Anahtar** (→ Şek. 22-1) tuşuyla ekran kilitledikten sonra (5 saniye basılı tutarak), ayarlı değerler **ARTIK** değiştirilemez.



## Not

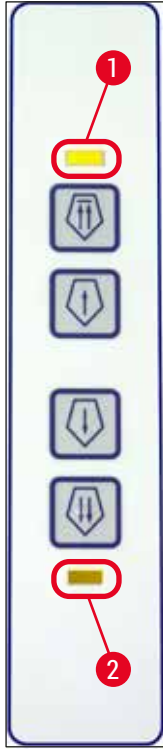
Yalnızca **UVC** tuşuna basılarak UV dezenfeksiyonu devreye alınabilir/devre dışı bırakılabilir.

- » Ekran kilidini yeniden açmak için **Anahtar** tuşuna (→ Şek. 22-1) tekrar 5 saniye süreyle basılmalıdır.

Kumanda paneli kilitlemişse, saat alanındaki saat ve dakika göstergesi arasında bulunan LED'ler söner (→ "Şek. 22").



## 6.5 Kumanda paneli 2 – Elektrikli kaba tahrik



Şek. 23

## Numuneyi bıçaktan uzaklaştırma

Hızlı

- Arka son konuma kadar hızlı geriye hareket başlar. Numune başlığı hareket halinde olduğu sürece LED (→ Şek. 23-1) yanıp sönmeye devam eder. Arka son konuma ulaşıldığında LED (→ Şek. 23-1) yanmaya başlar.

Yavaş

- Geriye hareket, kaba tahrik tuşlarından birine basılarak durdurulabilir.
- Arka son konuma kadar yavaş geriye hareket başlar. Tuş basılı olduğu sürece hareket devam eder.

Yavaş

## Numunenin bıçağa yaklaştırılması

- Bıçağa doğru hızlı veya yavaş hareket başlar. Numune başlığı hareket halinde olduğu sürece LED (→ Şek. 23-2) yanıp sönmeye başlar. Öndeki son konuma ulaşıldığında LED (→ Şek. 23-2) yanmaya başlar.

Hızlı

Numuneyi ilerletmek için Yavaş veya Hızlı tuşlarından ilgili olana basılmalı ve basılı tutulmalıdır.

## 7. Cihazdaki günlük çalışmalar

### 7.1 Kesim işlemi

#### Hazırlık

1. Standart veya opsiyonel olarak gerekli tüm parçalar takılmalıdır (ör. paneller, atık ve fırça gözü ve seçilen bıçak veya kesici tutucusu). Tüm parçaların takıldığından ve soğutulduğundan emin olunmalıdır.
2. Hazne sıcaklığı, kesilecek doku tipine göre ayarlanmalıdır (→ S. 62 – 7.5 Sıcaklık seçme tablosu (eksi °C olarak)).
3. Numune bir numune diski üzerinde dondurulmalıdır (→ S. 44 – 7.3 Numune diskleri) ve numune başlığı üzerine yerleştirilmelidir (→ S. 44 – 7.3.1 Numune disklerinin numune başlığına yerleştirilmesi).
4. Bıçağın veya kesicinin bıçak veya kesici tutucusuna yerleştirildiğinden emin olunmalıdır, bkz. (→ S. 48 – 7.4.4 CE kesici tutucusu) veya (→ S. 54 – 7.4.6 CN bıçak tutucusu).
5. Numune yönlendirilmelidir (→ S. 44 – 7.3.2 Numune yönlendirme).
6. Gerekirse boşluk açısı ayarlanmalıdır (→ S. 46 – 7.4.2 Boşluk açısı ayarı).
7. Retraksiyon istenip istenmediği kontrol edilmelidir (→ S. 40 – 6.3 Retraksiyon).

#### Kesim

1. Kesim kalınlığı ayarlanmalıdır.
2. Kıvrılma önleyici cihaz ayarlanmalıdır (→ S. 52 – Kıvrılma önleyici sistemin ayarlanması).
3. Manuel çark yardımıyla kesilmelidir (→ S. 61 – Numunenin kesilmesi).
4. Kesim kalınlığı seçilmelidir (→ S. 39 – 6.2.7 Kesim kalınlığının ayarlanması).
5. Kesim işlemi manuel çark yardımıyla gerçekleştirilmeli ve ilk 2–3 kesimi atılmalıdır.
6. Kesimler soğuk bir fırça yardımıyla tutularak soğuk veya sıcak bir taşıyıcıya aktarılmalıdır.

#### Kesim işleminin bitirilmesi

1. Bıçak veya kesiciyi, bıçak/kesici tutucusundan çıkartılmalıdır.



#### **Uyarı**

Bıçağın yerleştirilmesi/çıkartılması sırasında (→ S. 26 – 4.3 Standart teslimat kapsamı) kapsamında yer alan koruyucu eldiven takılmalıdır!

2. Numune kriyostattan çıkarılmalıdır ve ör. daha sonra parafine gömmek için hazırlanmalıdır.
3. Kesim artıkları soğuk bir fırça kullanarak temizlenmelidir.
4. UVC dezenfeksiyonu başlatılmalıdır (→ S. 33 – UVC dezenfeksiyonu (sadece CM1860 UV)).

### 7.2 Numunelerin dondurulması

- Kesim hazırlama sıcaklığı (kriyo haznesi sıcaklığı) kesilecek doku tipine göre ayarlanmalıdır (→ S. 62 – 7.5 Sıcaklık seçme tablosu (eksi °C olarak)).

### 7.2.1 Hızlı dondurma çubuğu

Kriyo haznesi bir hızlı dondurma rafı (→ Şek. 24-5) ile donatılmıştır. Bu çubuk üzerine numunelerin yer aldığı 10 numune tezgahı yerleştirilebilir.

Sıcaklığı her zaman, ayarlanan ilgili hazne sıcaklığından daha düşüktür.

1. Numune kabaca kesilmelidir.
2. Gerekirse peltier elemanı (→ Şek. 24-4)- devreye alınmalıdır – maksimum soğutma gücünün sağlanması yakl. 60 saniye sürer.
3. Oda sıcaklığındaki veya önceden soğutulmuş bir numune diskine yeterli miktarda kriyo gömme medyumunu uygulanmalıdır.
4. Numune, numune diski üzerine yerleştirip yönlendirilmelidir.
5. Numune diski, hızlı dondurma rafı üzerindeki deliklerden birine yerleştirilmeli ve numune daha düşük sıcaklıkta dondurulmalıdır.
6. Numune donduktan sonra üzerinde numune olan numune diski (→ Şek. 25-3) numune başlığına (→ Şek. 25-2) yerleştirilip kesim işlemine başlanmalıdır.



Şek. 24



#### Not

Sabit ısı iletim bloğu (opsiyonel) varsa bkz. (→ S. 106 – 10.4 Sabit ısı iletim bloğu (opsiyonel) - uygulama).

### 7.3 Numune diskleri

#### 7.3.1 Numune disklerinin numune başlıđına yerleřtirilmesi

1. Manuel ark tutamađı st pozisyonda kilitlenmelidir.
2. Bıak/kesici tutucusu ve bıak/kesici yerine yerleřtirilmiř durumda, keskin kenar parmak koruması ile kaplanmalıdır.
3. Numune başlıđındaki sıkıřtırma civatası (→ řek. 25-1) aılmalıdır.
4. Numune diskinin muylusu (→ řek. 25-3) dondurulmuř numune ile birlikte numune başlıđının bađlantı yerine (→ řek. 25-2) geirilmelidir.



#### Not

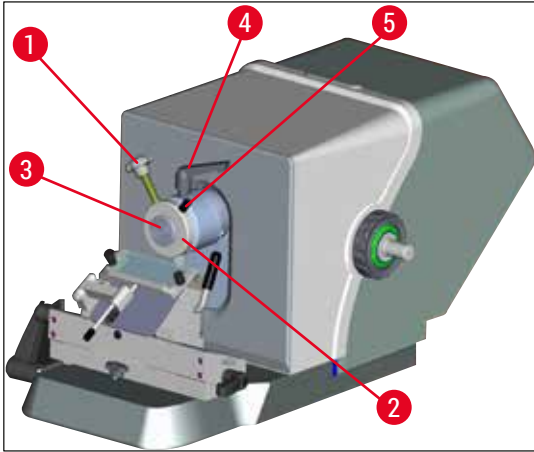
Cisim plakasının, tamamen bađlantı yerine girmiř olmasına dikkat ediniz. Cisim plakasının arka tarafındaki tm yzey artıklardan arındırılmalıdır.

5. Sıkıřtırma civatası sıkıřtırılmalıdır (→ řek. 25-4).



#### Not

Buz yanıđından korunmak iin numune diskleri her zaman yanlarındaki o-ring'ten tutulmalıdır!



řek. 25

#### 7.3.2 Numune ynlendirme

1. Sıkıřtırma kolunu (→ řek. 25-4) gevřetin.
2. Numuneyi kolu kullanarak (→ řek. 25-5) kre kabuđu zerinde ynlendirin.
3. Sıkıřtırma kolunu (→ řek. 25-4) tekrar sıkın.

## 7.4 Kesim

### 7.4.1 Bıçak/kesici tutucusu tabanını yerleştirme

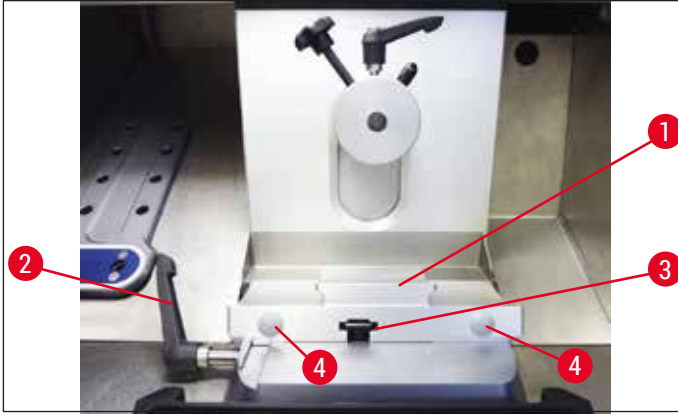
1. Kesici/bıçak tutucusu tabanının (→ Şek. 26-1) yerleştirilmesi için kol (→ Şek. 26-2) saatin aksi yönde, arkaya doğru döndürülmelidir. Taban, ana plakanın T parçasına (→ Şek. 26-3) geçirilmelidir.



#### Not

Kesici/bıçak tutucusu tabanının yerleştirilmesi sırasında bıçak tutucusunun ayağındaki yayın direncini karşılamak üzere hafifçe sola doğru bastırılmalıdır.

2. Kesici/bıçak tutucusu tabanının sıkıştırılması için kol (→ Şek. 26-2) saat yönünde, öne doğru döndürülmelidir.
3. Kesici/bıçak tutucusu tabanının kriyo haznesine taşınması gerekiyorsa tabanı, buz yanıklarından korunmak için iki taraftaki plastik noktalardan (→ Şek. 26-4) kavrayın.



Şek. 26

### T parçasının sıkıştırma kuvvetini ayarlama

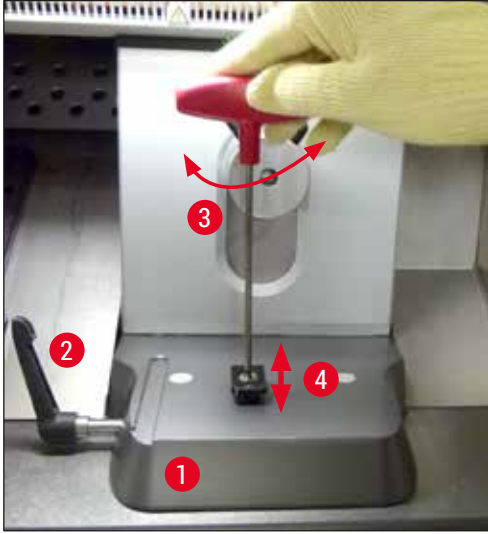
Kesim işleminden düzgün sonuç alabilmek için bıçak tutucusu tabanının (→ Şek. 26-1) ana plakaya (→ Şek. 27-1) sabit bir şekilde sıkıştırılması gerekir.

Sıkıştırma işlemi bir eksantrik kol yardımıyla gerçekleştirilir (→ Şek. 27-2). Sıkıştırma kuvveti T parçasının üst tarafındaki ayar vidası (→ Şek. 27-4) ile ayarlanır. Sıkıştırma ayarı yapılırken sıkıştırma kolu giderek artan bir dirençle durma noktasına kadar döndürülebilir.

Sıkıştırma mesafesini eksantrik civatasından yaklaşık 200° olacak şekilde ayarlamak için aşağıdaki adımlar uygulanmalıdır.

1. Bıçak tutucusu tabanını ana plakadan kaldırınız.
2. Tabandaki sıkıştırma parçasında bulunan gömme başlı vidayı (→ Şek. 27-3) 4 numara Alyan anahtarıyla saat yönünde veya saatin aksi yönde çevirerek eksantrik kolunun (→ Şek. 27-2) 0° ve 200° konumlarında sıkıştırılabileceği şekilde ayar yapınız.

✓ Bıçak tutucu tabanı hareketsiz ve sabit bir şekilde sıkıştırılıncaya kadar bu işlemi tekrarlayınız.



Şek. 27

#### 7.4.2 Boşluk açısı ayarı

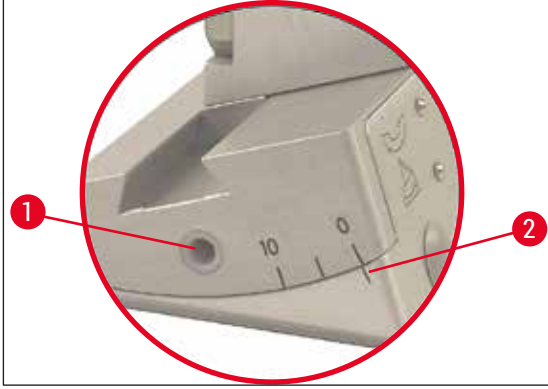


##### Not

- Numune ne kadar sertse, boşluk açısı da o kadar geniş seçilmelidir.
- Ancak: Boşluk açısı ne kadar büyükse, kesime batırma da o kadar fazla olur.
- Boşluk açısı çok düşük olduğunda sonuçta çok ince veya çok kalın kesimler ortaya çıkabilir. Boşluk açısı ayarından sonra, bıçak kesici kenar konumunun cisme doğru değişebileceğini dikkate alınız. Bu nedenle boşluk açısını ayarlarken cismi her zaman bıçağın üzerine konumlandırınız. aksi halde cisim yükselirken bıçağa çarpabilir. Gerekirse kesme işlemi sırasında çarpışma olmaması için numune geri doğru çekilmelidir.
- Çok dik veya çok düz bir boşluk açısı, optimal kesim sonuçlarının elde edilmesini önleyebilir ve bazı durumlarda numuneye de zarar verebilir. Sert numunelerde daha yüksek boşluk açılarının, yumuşak numunelerde ise daha düşük boşluk açılarının ayarlanmasını tavsiye ediyoruz.

##### Gerekliyse boşluk açısını ayarlayınız:

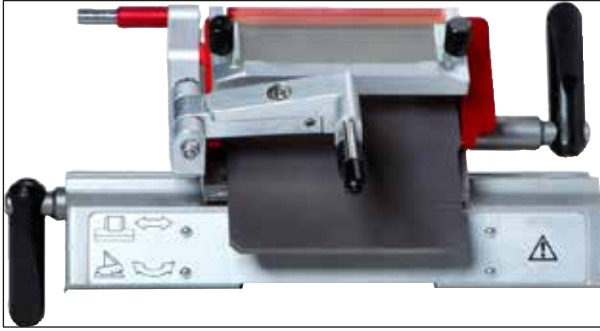
1. Boşluk açısı skalası, kesici tutucusunun sol tarafında bulunur.
2. 4 numara Alyan cıvata (→ Şek. 28-1) saat dönüş yönünün tersine çevrilerek kesici tutucusu sökülmelidir. Boşluk açısı 0° olarak seçilmelidir. Bunun için, indeks işareti olarak 0 (→ Şek. 28-2) ayarlanmalı ve Alyan cıvata sıkılmalıdır (→ Şek. 28-1). Kesim sonucundan memnun değilseniz, kesim sonucu optimal olana kadar boşluk açısı 1°'lik adımlar halinde yükseltilebilir.



Şek. 28

**Not**

2° –5° (CE, CE-TC kesici tutucuları ve premium kesici tutucusu) ve 4° –6 ° (CN bıçak tutucusu) arasındaki ayarlar birçok uygulama için uygundur.

**7.4.3 Premium kesici tutucusu**

Şek. 29

**Not**

Premium kesici tutucusunun kullanımı için pakette verilen Kullanım Kılavuzuna bakınız.

## 7.4.4 CE kesici tutucusu

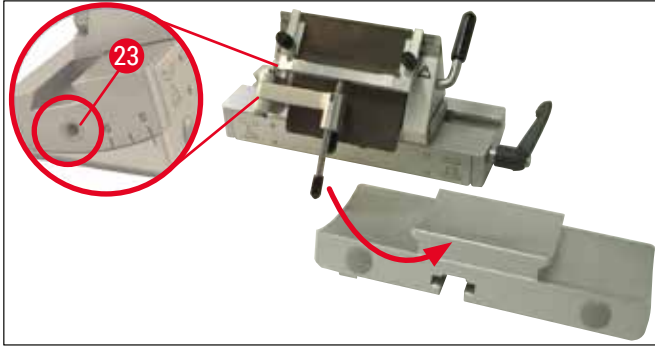


## Not

Ek bir kesici tutucusu kullanım kılavuzu teslim edildiyse bu kılavuz da dikkatle okunmalı ve talimatlarla güvenlik bilgileri dikkate alınmalıdır!

## CE kesici tutucusunun yerleştirilmesi

- » Kesici tutucusu üst parçası temel üzerine kaydırılmalıdır. Kesici tutucusu soldaki yerine takılarak 4 numara Alyan anahtarı yardımıyla sıkılmalıdır (→ Şek. 30-23).



Şek. 30

## Kesicilerin CE kesici tutucusuna yerleştirilmesi



## Uyarı

Dikkat ! Mikrotom bıçaklar aşırı keskindir!



## Not

CE kesici tutucusu, dar bantlı veya geniş bantlı kesiciler için kullanılabilir.

## Geniş bantlı bıçakların yerleştirilmesi

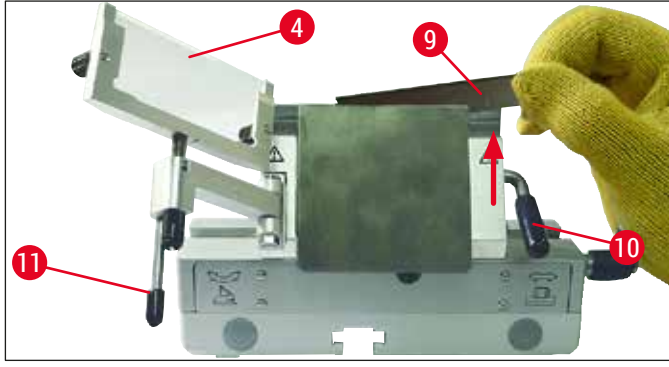


## Uyarı

Kesicinin yerleştirilmesi sırasında (→ S. 26 – 4.3 Standart teslimat kapsamı) kapsamında yer alan koruyucu eldiven takılmalıdır!

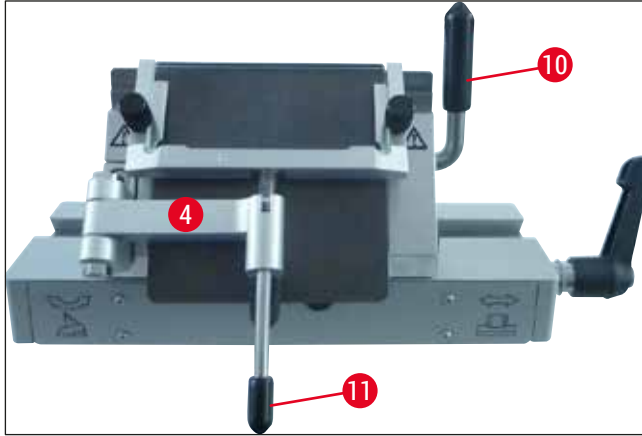
1. Kıvrılma önleyici sistem (→ Şek. 31-4) sola doğru katlanmalıdır – bu sırada koldan (→ Şek. 31-11) tutulmalıdır (kıvrılma önleyicinin ayar civatasından **DEĞİL**), böylece kıvrılma önleyicinin yüksekliği değişmez.
2. Sıkıştırma kolu (→ Şek. 31-10) saat dönüş yönünün tersine çevrilerek açılmalıdır (→ "Şek. 31").
3. Kesici (→ Şek. 31-9) yukarıdan veya yandan olmak üzere ve dikkatli bir şekilde baskı plakası ile kesici desteği arasına yerleştirilmelidir. Bu sırada, kesicinin orta konuma yerleştirilmesine ve girinti üzerinde (bkz. (→ "Şek. 31") üzerindeki kırmızı ok) dengeli şekilde durmasına dikkat edilmelidir.





Şek. 31

4. Sıkıştırma kolu (→ Şek. 32-10) saat dönüş yönünde çevrilerek sıkıştırılmalıdır (→ "Şek. 32").
5. Kıvrılma önleyici sistem (→ Şek. 32-4) kol (→ Şek. 32-11) ile tekrar sağa (kesiciye) doğru katlanmalıdır.



Şek. 32

**Not**

Kıvrılma önleyici sistem burada parmak koruması görevi görür!

**Dar bantlı Kesicilerin yüksek bantlı CE kesici tutucusuna yerleştirilmesi**

- Dar bantlı kesiciler kullanılacaksa, öncelikle kırmızı cetvel (kesici desteği) (→ "Şek. 33") kesici tutucusuna yerleştirilmeli, ardından kesici yerleştirilmelidir.



Şek. 33

Cetvelin arka tarafına iki mıknatıs (→ "Şek. 34") yerleştirilmiştir. Bunlar cetvel takıldıktan sonra kullanıcıdan uzağa (arka baskı plakasına) doğru bakar.

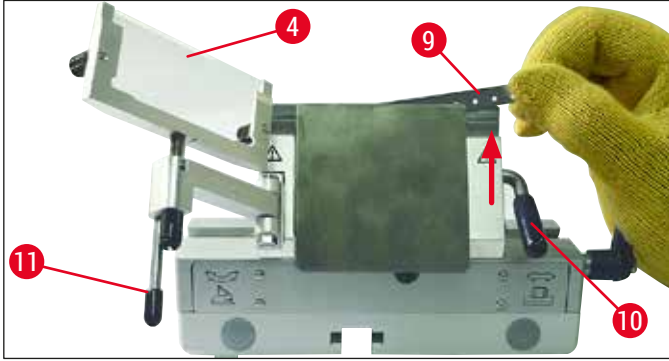
Ardından, kesici açıklanan şekilde yerleştirilmelidir (→ S. 48 – Geniş bantlı bıçakların yerleştirilmesi).



Şek. 34

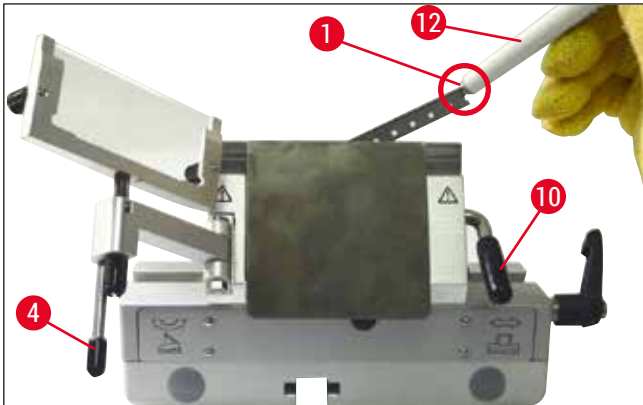
### Kesicilerin çıkartılması

1. Kıvrılma önleyici sistem (→ Şek. 35-4) sola doğru katlanmalıdır – bu sırada koldan (→ Şek. 35-11) tutulmalıdır (kıvrılma önleyicinin ayar civatasından değil), böylece kıvrılma önleyicinin yüksekliği değişmez.
2. Sıkıştırma kolu (→ Şek. 35-10) saat dönüş yönünün tersine çevrilerek açılmalıdır (→ "Şek. 35").
3. Dikkatli bir şekilde kesici (→ Şek. 35-9) yukarı doğru çekilmelidir. Adım 5 ile devam edilmelidir.



Şek. 35

4. Kesicinin alınmasının başka bir yolu da mıknatıslı bir fırça kullanmaktır (→ Şek. 36-12). Bunun için sıkıştırma kolu (→ Şek. 36-10) saat dönüş yönünün tersine doğru aşağı katlanmalıdır (→ "Şek. 36"). Kıvrılma önleyici sistem (→ Şek. 36-4) sola doğru katlanmalıdır. Mıknatıslı fırça (→ Şek. 36-1) kesicinin üzerine getirilerek yukarı ve dışa doğru kaldırılmalıdır.



Şek. 36

5. Kesici, kesici tutucusundan çıkartıldıktan sonra imha haznesi (zemindeki göz (→ Şek. 37-1)) içinde imha edilir.



Şek. 37



#### Uyarı

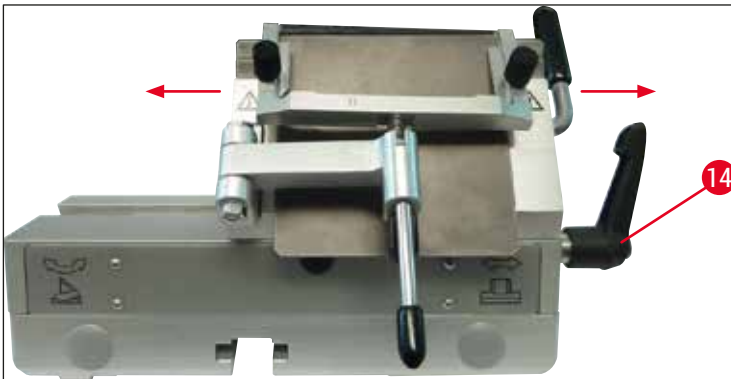
Kesicinin imha edilmesi sırasında (→ S. 26 – 4.3 Standart teslimat kapsamı) kapsamında yer alan koruyucu eldiven takılmalıdır!

#### Yanal yer değiştirme

Kesim sonuçları tatminkar değilse, kesici tutucusu (burada taban üzerindedir (→ "Şek. 38")) kesicinin diğer bir bölümünden yararlanmak ve böylece kesicinin tüm uzunluğunu kullanmak üzere yan olarak kaydırılabilir.

Bunun için aşağıdaki adımları gerçekleştiriniz:

1. Sıkıştırma kolu (→ Şek. 38-14) serbest bırakma için arkaya doğru (saati aksi yönünde) döndürülmeli ve kesici tutucusu, istenen konuma ulaşılan kadar yana kaydırılmalıdır.
2. Sıkıştırmak için, sıkıştırma kolu (→ Şek. 38-14) öne doğru (saat yönünde) çevrilmelidir.



Şek. 38

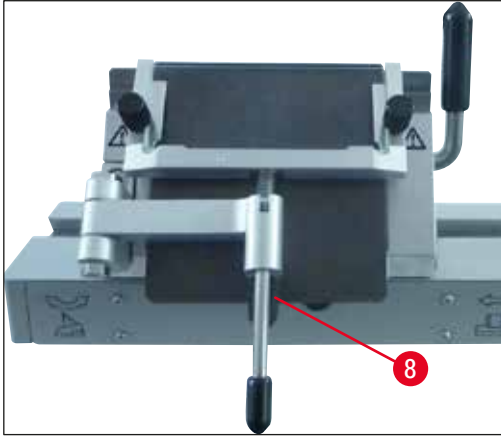
## Kıvrılma önleyici sistemin ayarlanması

Kıvrılma önleyici sistemin yüksekliği tırtıllı somun (→ Şek. 39-8) ile ayarlanabilir:

- Saat yönünün tersine döndürüldüğünde – kıvrılma önleyici sistem kesiciye doğru hareket eder.
- Saat yönünde döndürüldüğünde – kıvrılma önleyici sistem kesiciden uzağa doğru hareket eder.

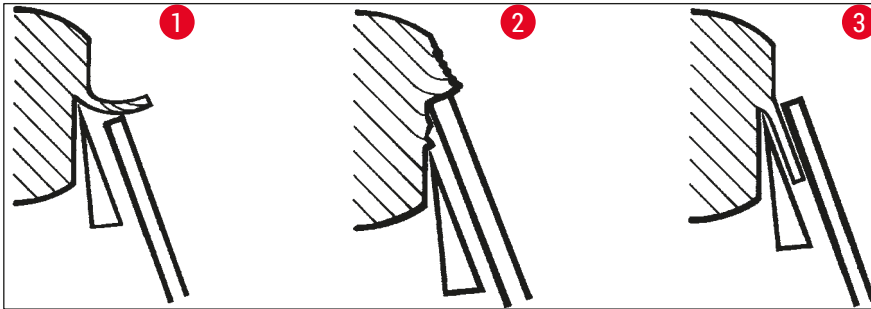
Kıvrılma önleyici sistem, kesici kenara göre yanlış bir konumda bulunuyorsa, aşağıdaki sorunlar ortaya çıkar:

- » Kesim, kıvrılma önleyici sistemin cam ucu üzerinde kıvrılıyor (→ Şek. 40-1).
- ① Hata: Cam uç yeterince yüksek değil.
- ✓ Çözüm: Kesim, (→ Şek. 40-3) üzerindeki gibi kesici ile kıvrılma önleyici arasına gelene kadar tırtıllı somun saatin aksi yönünde döndürülmelidir.



Şek. 39

- » Kesim işlemi sonrasında kesimler sıkışıyor ve blok cam uca (→ Şek. 40-2) çarpıyor.
- ① Hata: Kıvrılma önleyici sistem çok yüksek ayarlanmış.
- ✓ Çözüm: Kesim, (→ Şek. 40-3) üzerindeki gibi kesici ile kıvrılma önleyici arasına gelene kadar tırtıllı somun saat yönünde döndürülmelidir.



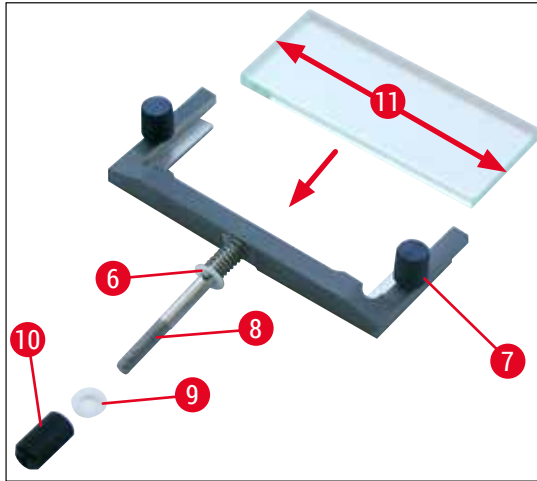
Şek. 40

**Not**

**GENEL OLARAK** kıvrılma önleyici sistemin yüksek kesim kalınlığına göre (ör. 10  $\mu\text{m}$ ) önceden ayarlanması önerilir. – İstenen kesim kalınlığına kademeli olarak gelindiği için kıvrılma önleyici sistem her seferinde çok az ilerleme sağlanarak tırtıllı somun ile yukarıda gösterilen şekilde yeniden ayarlanmalıdır.

**Kıvrılma önleyici sistemlerin monte edilmesi/ kıvrılma önleyici plakaların değiştirilmesi**

1. Cam, değiştirilebilir çerçeve içine yerleştirilmeli ve tırtıllı vidalar ile eşit şekilde iyice sıkılmalıdır (→ Şek. 41-7).
2. Değiştirilebilir cam uçlara ait metal çerçevenin aksı (→ Şek. 41-8) pim (→ Şek. 41-6) girintiye girecek şekilde yukarıdan döner kolun deliğine yerleştirilmelidir.
3. Beyaz plastik plaka (→ Şek. 41-9) alttan aksa doğru itilmelidir (→ Şek. 41-8).
4. Tırtıllı somun (→ Şek. 41-10) alttan aks üzerine vidalanmalıdır (→ Şek. 41-8).



Şek. 41

**Kıvrılma önleyici plaka (cam tezgah plakasıyla birlikte)**

Genişlik: 70 mm (→ Şek. 41-11)

Farklı mesafe parçalarıyla sunulur:

- 70 mm – 50  $\mu\text{m}$ , kesme kalınlığı önerisi: < 4  $\mu\text{m}$
- 70 mm – 100  $\mu\text{m}$ , kesme kalınlığı önerisi: 5  $\mu\text{m}$  – 50  $\mu\text{m}$
- 70 mm – 150  $\mu\text{m}$ , kesme kalınlığı önerisi: > 50  $\mu\text{m}$

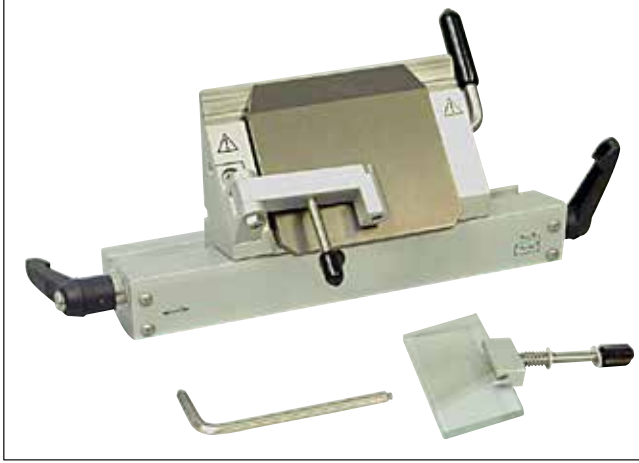
**Not**

Kıvrılma önleyici camın uzunlamasına 4 kenarı da kullanılabilir.

#### 7.4.5 CE-TC kesici tutucusu

CE-TC kesici tutucusu (→ "Şek. 42"), yalnızca tek kullanımlık karbür metal kesiciler (tungsten karbür - TC65) için tasarlanmıştır.

Kullanımı CE kesici tutucusu ile aynıdır (→ S. 48 – 7.4.4 CE kesici tutucusu).



Şek. 42

#### 7.4.6 CN bıçak tutucusu

##### Tabanın yerleştirilmesi

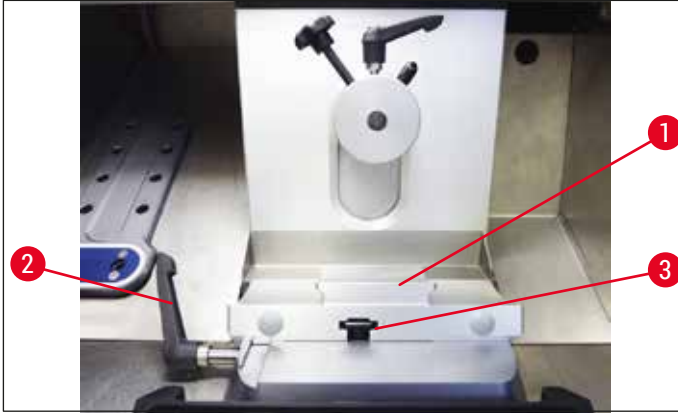
1. Kesici/bıçak tutucusu tabanının (→ Şek. 43-1) yerleştirilmesi için kol (→ Şek. 43-2) saatin aksi yönde, arkaya doğru döndürülmelidir. Taban, ana plakanın T parçasına (→ Şek. 43-3) geçirilmelidir.



##### Not

Kesici/bıçak tutucusu tabanının yerleştirilmesi sırasında bıçak tutucusunun ayağındaki yayın direncini karşılamak üzere hafifçe sola doğru bastırılmalıdır.

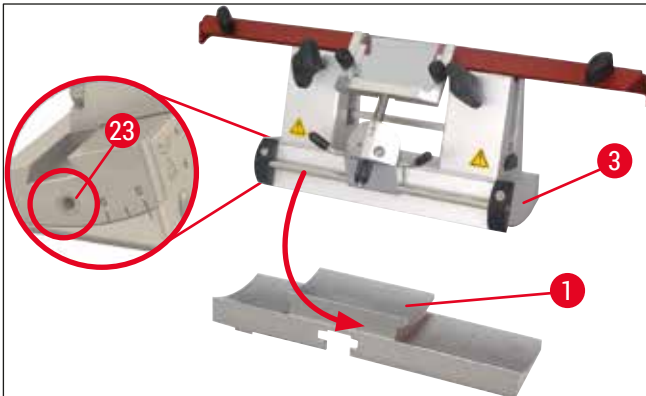
2. Kesici/bıçak tutucusu tabanının sıkıştırılması için kol (→ Şek. 43-2) saat yönünde, öne doğru döndürülmelidir.



Şek. 43

### CN bıçak tutucusunun yerleştirilmesi

3. Bıçak tutucusu (→ Şek. 44-3) taban üzerine (→ Şek. 44-1) bastırılır. Bıçak tutucusu soldaki yerine takılarak 4 numara Alyan anahtarı yardımıyla sıkılmalıdır (→ Şek. 44-23).



Şek. 44



#### Not

4° –6° (CN bıçak tutucusu) ve 2° –5° (CE, CE-TC ve premium kesici tutucusu) arasındaki boşluk açısı ayarları uygulamaların çoğu için uygundur.

## Bıçağın yerleştirilmesi/bıçağın çıkartılması



## Not

Yeniden bilenen bıçakların yüksekliği tırtıllı vidalar (→ Şek. 45-4) ile ayarlanmalıdır (sıkıştırma çenesi kenarının yakl. 1 mm altında).

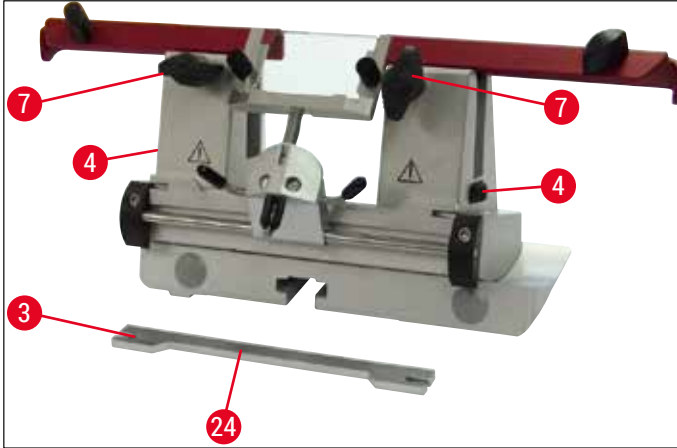
Bıçak yüksekliğinin paralel ayarlanmasına dikkat edilmelidir.



## Uyarı

Bıçağın yerleştirilmesi/çıkartılması sırasında (→ S. 26 – 4.3 Standart teslimat kapsamı) kapsamında yer alan koruyucu eldiven takılmalıdır!

- Bıçak arka desteği (→ Şek. 45-3) tırtıllı vidanın üzerine (→ Şek. 45-4) ve açıklık (→ Şek. 45-24) kullanıcıya doğru bakacak şekilde yerleştirilmeli ve yükseklik ayarı için tırtıllı vidalar alt dayanak noktasına kadar döndürülmelidir.
- Şimdi bıçak yandan yerleştirilebilir ve yüksekliği tırtıllı vidalar (→ Şek. 45-4) ile ayarlanabilir. Doğru bıçak yüksekliği endeksi olarak, arka sıkıştırma çenesinin üst kenarı kullanılır. Bıçağın kesici kenarı, arka sıkıştırma çenesi ile aynı yükseklikte olmalıdır. Böylece, defalarca yeniden keskinleştirilmiş bıçakların bile 25 mm yüksekliğe kadar optimal olarak ayarlanması mümkün olur.
- Doğru yüksekliğe ulaşıldığında kelebek vidalar (→ Şek. 45-7) değişimli olarak sıkılarak her ikisi de sabitlenmelidir.



Şek. 45

- Bıçağı çıkartmak için bu işlemleri ters sırayla gerçekleştiriniz.
- Kelebek vidaları saat dönüş yönünün tersine çevirerek açınız ve bıçağı yandan dışarı çekiniz.



## Uyarı

- Bıçak, bıçak tutucusundan alındıktan sonra bıçak kutusunda güvenli şekilde saklanır (→ "Şek. 46"). Bıçağı **HİÇBİR ZAMAN** bıçak kutusunun dışında, cihaz yanındaki çalışma alanında bırakmayınız!
- Bıçağın paslanmasını önlemek için bıçak kutusu, bıçak tamamen kuruduktan sonra kapatılmalıdır.





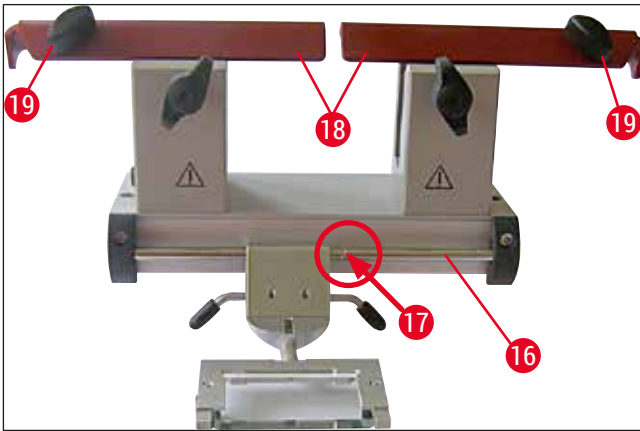
Şek. 46

### CN bıçak tutucusu için parmak koruma/yanal yer değiştirme

Parmak koruma (→ Şek. 47-18) sıkıştırma çenesine sabitlenerek entegre edilmiştir. Parmak koruma, üzerindeki tutamaklar yardımıyla (→ Şek. 47-19) hareket ettirilebilir. Parmak koruma, maksimum 16 cm uzunlukta bıçaklar için uygundur. Lütfen kesme işleminden sonra, bıçak kesici kenarının açıkta duran parçalarını her zaman kaplayınız.

Kıvrılma önleyici sistem yandan kaydırılabilir (yalnızca 84 mm modelde). Orta konumu daha iyi bulabilmek için aks (→ Şek. 47-17) üzerinde kıvrılma önleyicinin yerleştirileceği bir kanal (→ Şek. 47-16) açılmıştır.

- CN bıçak tutucusu tungsten-karbür veya çelik bıçakları tutmak için kullanılabilir.



Şek. 47



### Uyarı

Parmak koruyucu hiçbir zaman çıkarılmamalıdır!

**Boşluk açısı ayarı**

CN bıçak tutucusunun boşluk açısı ayarı, CE kesici tutucusundaki ayar ile tamamen aynıdır (→ S. 46 – 7.4.2 Boşluk açısı ayarı).

**Kıvrılma önleyicinin ayarlanması**

CN bıçak tutucusu için kıvrılma önleyicinin ayarlanması işlemi CE kesici tutucusundaki ile tamamen aynıdır (→ S. 52 – Kıvrılma önleyici sistemin ayarlanması).

Yanal olarak hareket ettirmek için bkz. (→ "Şek. 47").

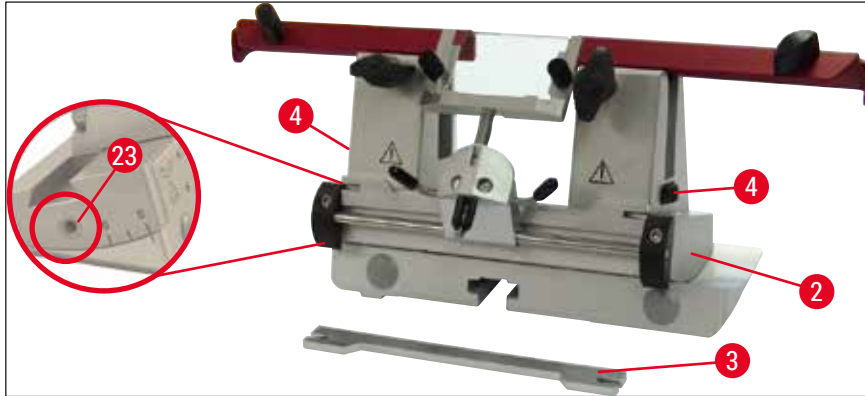
**Kıvrılma önleyicili CN bıçak tutucusu – Sıkıştırma çenesi yerlerinin değiştirilmesi****Not**

Bıçak tutucusunda büyük numune diskleri (örn. 50 x 80 mm) kullanılacaksa, sıkıştırma çenesini yanal olarak kaydırmak mümkündür.

Fabrikada, bıçak tutucusundaki sıkıştırma çeneleri 64 mm mesafe ile monte edilmiştir. Gerekirse, her iki sıkıştırma çenesi 84 mm mesafeye kadar ayarlanabilir.

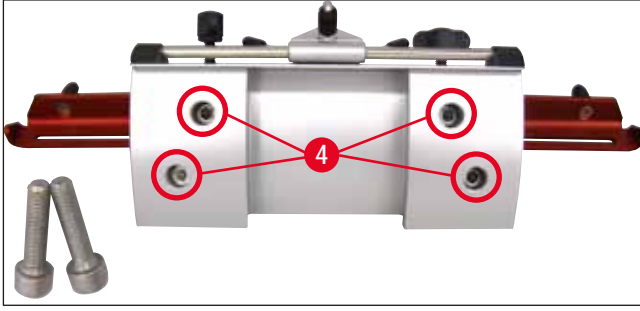
Bunun için aşağıdaki çalışma adımlarının gerçekleştirilmesi gerekir:

1. 4 numara alyan anahtarı ile boşluk açısı ayarının üzerindeki cıvata (→ Şek. 48-23) gevşetilmeli ve segmental kavis (→ Şek. 48-2) kesici/bıçak tutucusu tabanından ayrılmalıdır.



Şek. 48

2. Segment kavisinin alt tarafındaki cıvataları (→ Şek. 49-4) gevşetmek için 4 numara alyan anahtarı kullanılmalıdır.



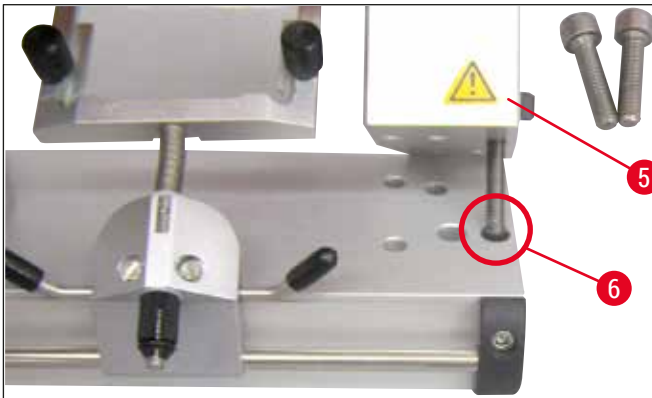
Şek. 49

**Uyarı**

Kesme işlemi için gerekli stabilite artık sağlanamayacağı için hiçbir zaman tek bir sıkıştırma çenesi ile çalışılmamalıdır. Ayrıca bu durumda uzun bir bıçak parmak koruması ile yeterince korunmaz.

3. Sağ taraftaki sıkıştırma çenesi (→ Şek. 50-5) yukarı doğru çekilmeli (dikkat: pulları kaybetmeyiniz!) ve yanındaki deliğe (→ Şek. 50-6) geçirilmelidir. Segmental kavisin alt tarafından tekrar vidalanmalıdır. Sol tarafta da aynı işlemler gerçekleştirilmelidir.

✓ Artık cihaz ile birlikte teslim edilen uzun bıçak arka desteğini kullanınız.



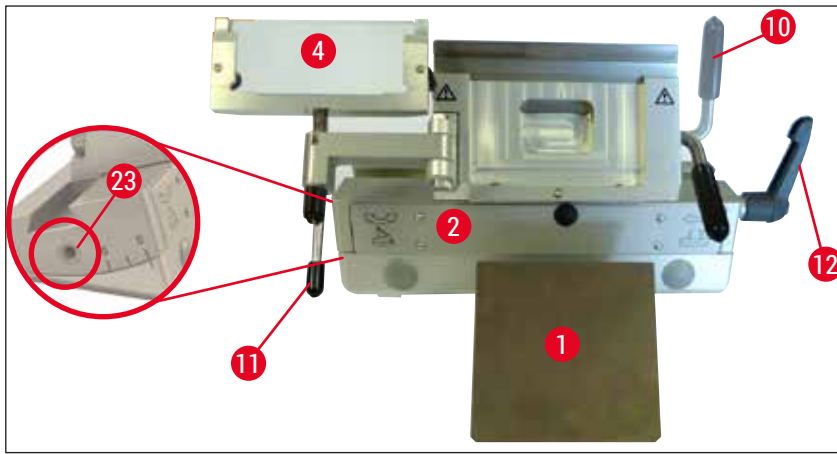
Şek. 50

**7.4.7 Kesici veya bıçak tutucularının temizlenmesi****Not**

- Günlük temizlik için kesim artıklarının kuru bir fırça ile kesici/bıçak tutucusundan temizlenmesi yeterlidir. Kesim artıkları çözülerek kesiciye veya bıçak tutucusuna yapışabileceği için soğuk fırçalar kullanınız.
- Baskı plakasındaki mekanik hasarlar, kesme kalitesine ciddi olumsuz etki yapar. Bu nedenle, temizlik veya çalışmalar nedeniyle sıkıştırma alanının hasar görmemesine dikkat edilmelidir.
- Dezenfeksiyon için standart olarak piyasada satılan deterjanlar ve dezenfektanlar oda sıcaklığında ve kriyostat haznesinin dışında kullanılabilir.
- Buz yanıklarını önlemek için temizlik sırasında eldiven kullanınız.

## CE kesici tutucusu

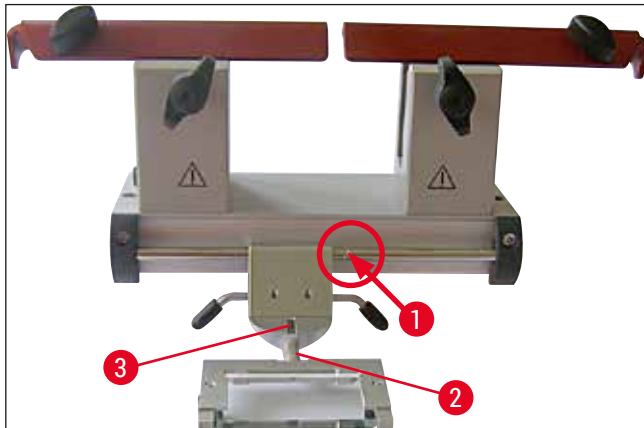
1. Segmental kavisi (→ Şek. 51-2) tabandan çıkarmak üzere, 4 numara Alyan anahtar ile, boşluk açısı ayarı üzerindeki cıvata (→ Şek. 51-23) gevşetilerek segmental kavis (→ Şek. 51-2) kesici/ bıçak tutucusu tabanından ayrılır.
2. Bir taraftan kolu tutarken (→ Şek. 51-4) aynı anda kıvrılma önleyici sistem (→ Şek. 51-11) sola doğru katlanmalıdır.
3. Baskı plakası sıkıştırma kolu (→ Şek. 51-10) saatin aksi yönde çevrilerek gevşetilir ve dışarı çekilir.
4. Ardından baskı plakası (→ Şek. 51-1) temizlik için çıkartılabilir (alkol kullanılmalıdır).
5. Kesici tutucusu sıkıştırma kolu (→ Şek. 51-12) saatin aksi yönde çevrilerek gevşetilir ve dışarı çekilir. Kesici tutucusu şimdi lateral olarak kaydırılabilir ve segmental kavisten çıkartılabilir.



Şek. 51

## CN bıçak tutucusu

- Akslar (→ Şek. 52-1) ve (→ Şek. 52-2) gibi hareketli parçalar ve yuva (→ Şek. 52-3) ara sıra bir damla soğutma yağı ile yağlanmalıdır.



Şek. 52

**Not**

Birden çok kesici/bıçak tutucusunun aynı anda temizlenmesi sırasında münferit parçaların **KARIŞTIRILMAMASI** gerekir! Dikkate alınmaması kesici kenar problemlerine neden olur!

**Dezenfeksiyon**

- Kontamine olmuş yüzeyleri oda sıcaklığında alkol bazlı dezenfektanlarla ıslatılmış kağıt havlu kullanarak siliniz.

**Uyarı**

Ayrıca (→ S. 73 – 9. Temizlik, Dezenfeksiyon, Bakım) bölümündeki uyarı mesajlarını da dikkate alınız.

**Numunenin kesilmesi****Uyarı**

Mikrotom bıçakları ve tek kullanımlık bıçaklar ile çalışırken dikkatli olunmalıdır. Kesici kenar son derece keskindir ve ağır yaralanmalara neden olabilir! Bu nedenle, standart teslimat kapsamında teslim edilen kesilmeye karşı dayanıklı koruyucu eldivenleri takınız!

Her zaman öncelikle numuneyi, **ARDINDAN** bıçağı veya kesiciyi gerdiriniz.

Bıçaktaki/kesicideki ve numunedeki tüm işlemlerden ve numune bloğu üzerindeki tüm değişikliklerden önce ve çalışma molası sırasında manuel çark kilitlenmeli ve bıçağın kesici kenarı parmak koruması ile kaplanmalıdır!

1. Önceden soğutulmuş bıçak/tek kullanımlık kesici, bıçak/kesici tutucusuna yerleştirilmelidir.
2. Bıçak tutucusunda uygun boşluk açısı ayarlanmalıdır. 4° –6° (CN bıçak tutucusu) ve 2° –5° (CE kesici tutucusu, CE-TC ve premium kesici tutucusu) arasındaki ayarlar birçok uygulama için uygundur.
3. Bıçak ve bıçak tutucusu veya kesici ve kesici tutucusu numune ile aynı hizaya getirilmelidir.
4. Parmak koruması (CN bıçak tutucusu) kenara çekilmeli veya cam kıvrılma önleyicisi (CE, CE-TC ve premium kesici tutucusu) yana doğru katlanmalıdır.
5. Manuel çark kilidi açılmalıdır.
6. Kesme işlemi için numune kaba tahrik tuşları ile bıçağın yanına getirilmelidir. Manuel çark döndürülerek istenen kesim düzeyi ayarlanmalıdır (→ S. 39 – 6.2.7 Kesim kalınlığının ayarlanması).
7. Kesimin alınması için kıvrılma önleyici bıçağa doğru katlanmalı ve kesici kenara doğru hizalanmalıdır.
8. Gerekirse kıvrılma önleyici kesici tutucuları (→ S. 52 – Kıvrılma önleyici sistemin ayarlanması) ve bıçak tutucuları (→ S. 58 – Boşluk açısı ayarı) için yeniden ayarlanmalıdır.

## 7.5 Sıcaklık seme tablosu (eksi °C olarak)

Doku tipi	-10 °C - -15 °C	-15 °C - -25 °C	-25 °C - -30 °C
Böbrek üstü bezi	✱	✱	
Kemik ilięi		✱	
Beyin		✱	
Mesane		✱	
Meme dokusu, yağdan zengin			✱
Meme dokusu, yağdan fakir		✱	
Kıkırdak	✱	✱	
Serviks		✱	
Yaę dokusu			✱
Kalp ve damarlar		✱	
Baęırsak		✱	
Böbrek		✱	
Gırtlak		✱	
Dudak		✱	
Karacięer		✱	
Akcięer		✱	
Lenf bezleri		✱	
Kas		✱	
Burun		✱	
Pankreas		✱	
Prostat		✱	
Yumurtalık		✱	
Rektum		✱	
Yaęlı deri			✱
Yaęsız deri		✱	
Dalak veya kan dokusu		✱	
Testis		✱	
Tiroit		✱	
Dil		✱	
Uterus küretaj	✱		

Bu tabloda belirtilen sıcaklıklar deneyimlere dayanmaktadır; ancak yine de yalnızca referans deęer olarak alınmalıdır. Her doku için özel sıcaklık ayarlamalarının yapılması gerekebilir.

## 7.6 Buz çözme

Hazne buzunun çözülmesi sırasında aşırı buz tutmayı önlemek için yalnızca evaporatör buzu çözülür. Bu işlem sırasında evaporatöre sıcak gaz verilir. Kriyo haznesinin buzu kendi kendine çözülemez.

Buz çözme sırasında oluşan yoğuşma sıvısı dışarıdan erişilebilen bir toplama haznesinde toplanır.



### Uyarı

Buz çözme çevrimlerinde ortaya çıkan yoğuşma sıvısının güvenli şekilde toplama kabına tahliyesini garanti etmek ve potansiyel kontaminasyon riskini önlemek için toplama haznesinin kapatma musluğu (→ Şek. 55-2) cihaz çalıştırılırken her zaman açık olmalıdır.

Kapatma musluğu yalnızca toplama kabının boşaltılması için kapatılmalıdır!



### Not

Otomatik hazne buzu çözme sırasında hızlı dondurma çubuğu soğutmaya devam eder. Ancak peltier elemanı kapatılır.

Buz çözme işlemi maksimum 12 dakika sürer. Ancak hazne sıcaklığı  $-5^{\circ}\text{C}$  değerine ulaştığında otomatik olarak daha erken de sonlandırılabilir. Soğutma moduna geri dönülmesi otomatik olarak gerçekleşir.

### 7.6.1 Kriyo haznesi için otomatik buz çözme

Kriyo haznesi için günde bir kez otomatik buz çözme işlemi yapılır.

Otomatik buz çözme zamanı Kumanda paneli 1'de programlanabilir (→ S. 36 – 6.2.2 Otomatik buz çözme zamanının ayarlanması (kriyo haznesi)).

### 7.6.2 Kriyo haznesi için manuel buz çözme



### Not

Buz çözme işleminin yanlışlıkla gerçekleştirilmesini önlemek için ihtiyaca bağlı buz çözme işleminin devreye alınması bir sinyal sesi ile onaylanır.

Soğutma moduna geri dönülmesi otomatik olarak gerçekleşir.

Buz tutmayı önlemek için her zaman hızlı dondurma rafına uygun kaplama takılmalıdır. Çalışma molaları sırasında ve geceleri, hızlı dondurma çubuğu her zaman kaplanmalıdır.

Programlanan otomatik buz çözmeye ek olarak, gerektiğinde kriyo haznesinde manuel buz çözme de etkinleştirilebilir (→ S. 38 – 6.2.6 Kriyo haznesi için manuel buz çözme).

## 7.6.3 Hızlı dondurma rafı için manuel buz çözme



## Uyarı

Buz çözme sırasında hızlı dondurma çubuęu çok sıcak olabilir. Temas edilmemelidir!

Hızlı dondurma rafında ortaya çıkabilecek yoğun buz tutma halinde manuel buz çözme etkinleřtirilebilir ve bu işlem gerektiğinde sonlandırılabilir (→ S. 38 – 6.2.5 Hızlı dondurma rafı için manuel buz çözme).



## Not

Buz tutmayı önlemek için her zaman hızlı dondurma rafına kaplama takılmalıdır. Çalıřma molaları sırasında ve geceleri, hızlı dondurma çubuęu her zaman kaplanmalıdır.

## 7.7 Çalıřmanın sonlandırılması

## 7.7.1 Günlük rutin işlemleri bitirme

1. Manuel çark kilitlenmelidir.
2. Bıçak/kesici, bıçak/kesici tutucusundan çıkartılmalı ve kriyo haznesindeki bıçak/kesici kutusuna geri yerleřtirilmelidir.
3. Donmuş kesim artıkları soęuk bir fırça ile temizlenmelidir.
4. Kesim artığı haznesi boşaltılmalıdır.
5. Eřya gözü ve fırça gözü temizlenmelidir.



## Not

- Temizlik için sadece piyasada satılan deterjanlar ve alkol bazlı dezenfektanlar kullanılmalıdır.
- Soęuk ortamdan çıkartılan tüm parçalarda buęu oluşur. Bu nedenle, kriyostata geri yerleřtirilmeden önce iyice kurulanmaları gerekir.
- UVC ışığının hazne duvarlarına ve gözlerine ulaşmasını önleyecek her türlü alet ve malzeme çıkartılmalıdır.

6. Tüm numune malzemeleri kriyostattan çıkartılmalıdır.
7. Dondurma rafının kaplaması yerleřtirilmelidir.
8. Sürgülü cam kapatılmalıdır.
9. Hazne aydınlatması kapatılmalı ve UVC dezenfeksiyonu başlatılmalıdır.
10. Kumanda paneli 1, **Anahtar** tuşuyla kilitlenmelidir (→ S. 33 – řek. 14).
11. Cihaz, sigorta otomatından **KAPATILMAMALIDIR**, aksi halde soęutma gerçekleřmez.



## 7.7.2 Cihazı uzun süre için kapatma

**Not**

Cihazda uzun süre çalışmayı düşünmüyorsanız cihazı kapatabilirsiniz.

Ancak, cihazı tekrar açtıktan sonra kriyo haznesinin çok düşük sıcaklıklara kadar soğutulmasının birkaç saat sürebileceğini unutmayın.

Kapatıldıktan sonra cihaz iyice temizlenmeli ve dezenfekte edilmelidir. (→ S. 73 – 9. Temizlik, Dezenfeksiyon, Bakım)

1. Manuel çark kilitlemelidir.
2. Kesici/bıçağı, kesici/bıçak tutucusundan çıkartılmalıdır. Bıçağı bıçak kutusuna geri yerleştirilmelidir; Kesici altta, kullanılmış kesiciler için ayrılmış olan yere yerleştirilmelidir (→ "Şek. 37").
3. Tüm numune malzemeleri kriyostattan çıkartılmalıdır.
4. Kesici/bıçak tutucusu kriyo haznesinden çıkartılmalıdır.
5. Kesim artıkları soğuk bir fırça ile temizlenmelidir.
6. Kesim artığı haznesi boşaltılmalıdır.
7. Cihaz, sigorta otomatından kapatılmalı ve elektrik fişi çekilmelidir.
8. Gözler ve fırça gözü temizlik ve dezenfeksiyon için çıkartılmalıdır.
9. Lastik tapa çıkartılmalıdır. Toplanan buz çözme sıvıları laboratuvar spesifikasyonlarına uygun şekilde imha edilmelidir.
10. Kriyostat haznesi alkol bazlı dezenfektanla ıslatılmış kağıt havlu kullanarak silinmelidir.
11. Haznenin kuruması ve dezenfektan maddenin buharlaşması için kriyo haznesinin sürgülü camı açılmalıdır.

**Not**

Cihazın **sigorta otomatından** kapatılması, programlanan değerleri etkilemez.

Cihaz tekrar açılmadan önce kriyo haznesi, mikrotom ve cihazın tüm aksesuar parçaları mutlaka kuru olmalıdır.

## 8. Hata arama ve giderme

### 8.1 Ekrandaki hata mesajları

Hata mesajları, saat ekranında **E0: XX** (→ "Şek. 53") şeklinde görüntülenir. Normal çalıştırma sırasında aşağıdaki hata mesajları ortaya çıkabilir:



Şek. 53

Hata	Neden	Çözüm
20	Kalibrasyon sırasında hata; Kontrolör panelinde arıza olabilir.	Cihaz kapatılmalı ve 10 saniye sonra tekrar açılmalıdır. Hata tekrar görüntülenirse: Servise bildirilmelidir.
21	Kontrolör panelindeki saat akümülatörü boş.	Servise bildirilmelidir.
23	Kriyo haznesi sıcaklığı 35 °C ile -55 °C olan görüntüleme aralığının dışında.	Hata nedeni giderilmelidir.
25	Hazne sıcaklığına yönelik sıcaklık sezicisi arızalı.	Servise bildirilmelidir.
27	Buz çözme sınırlayıcıya yönelik sıcaklık sezicisi arızalı.	Servise bildirilmelidir.
28	Manuel çarktaki her iki fotosel aktif.	Servise bildirilmelidir.
29	15960 saatten sonra servis aralığı uyarısı.	Servise bildirilmelidir.
30	17610 saat sonra servis aralığı dolmuş.	Servise bildirilmelidir.



#### Not

Hataların oluşması durumunda, bunlar normal çalışma sırasında gerçek zamanlı göstergede hata kodları olarak **E0:XX** biçiminde görüntülenir (→ "Şek. 53").

- Normal çalışma sırasında, görüntülenen hatalar herhangi bir tuşa basılarak onaylanabilir. Hata kodları 21 -28, hata nedenleri giderildiğinde kendiliğinden onaylanır.
- 15960 saat dolduktan sonra gerçek zamanlı göstergede, servis bakımına ilişkin uyarı vermek amacıyla "HELP" (YARDIM) ifadesi görüntülenir. Gösterge, gerçek zaman göstergesi ile "HELP" (YARDIM) arasında değişir. Klavye üzerindeki bir tuşa basıldığında mesaj onaylanır. HELP (YARDIM) görüntüsü nispeten uzun bir aralıkla gösterilir.
- 17610 saat dolduktan sonra gerçek zamanlı göstergede, servis bakımına ilişkin uyarı vermek amacıyla "HELP" (YARDIM) ifadesi görüntülenir. Gösterge, gerçek zaman göstergesi ile "HELP" (YARDIM) arasında değişir. Klavye üzerindeki bir tuşa basıldığında mesaj onaylanır. HELP (YARDIM) görüntüsü nispeten kısa bir aralıkla gösterilir.

## 8.2 Aşırı sıcaklık koruma şalteri

Cihazın arka tarafında bir aşırı sıcaklık koruma şalteri (→ Şek. 54-1) bulunur. Kriyo haznesinin sıcaklığı 60 °C'nin üzerine çıkarsa şalter otomatik olarak devreye girer ve cihaz kapanır.



Şek. 54

### Olası hata nedenleri ve çözümleri:

1. Yakın ortam sıcaklığı sürekli olarak 40 °C'nin üzerinde.
  - ✓ Yakın ortam sıcaklığı düşürülmelidir.
2. Cihazın yerleştirilmesi sırasında, duvarlara ve teçhizatlar olan asgari mesafe bırakılmamış (→ S. 22 – 4.1 Kurulum yeri koşulları).
  - ✓ Asgari mesafelere uyulmalıdır.
3. Kondansörün hava girişleri kirli.
  - ✓ Kondansörün hava girişleri temizlenmelidir (→ Şek. 57-5).



### Uyarı

- Keskin kenarlar kişisel yaralanmalara neden olabileceğinden kondansatör kanatçıklarıyla temas etmekten kaçınılmalıdır.
- Kişisel yaralanma ve/veya cihaz hasarı ile sonuçlanabileceğinden kondenser fanları içine herhangi bir nesne yerleştirmekten kaçınılmalıdır.
- Temizlik sırasında kesilmeye karşı dayanıklı koruyucu eldivenler takılmalıdır.
- Görünür kir (toz vs.) durumunda, cihazın sağ alt tarafındaki kondansör hava giriş deliği bir fırça, süpürge veya elektrikli süpürge ile lamel yönünde temizlenmelidir.

Olası hata nedenlerinin giderilmesinden sonra, cihazın tekrar çalışmaya hazır hale getirilmesi için aşırı sıcaklık koruma şalterine (→ Şek. 54-1) basılmalıdır. Cihazdan tepki alınmıyorsa servise bildirilmelidir.

## 8.3 Olası hata kaynakları, nedenleri ve çözümleri

Sorun	Neden	Çözüm
Kriyo haznesi duvarında ve mikrotomda buzlanma.	<ul style="list-style-type: none"> <li>Kriyostat hava akımına maruz kalmış (açık pencereler, kapılar, klima sistemi).</li> <li>Kriyo haznesinin sıcaklığı çok düşük durumdayken sürgülü cam uzun süre açık bırakılmış.</li> <li>Kriyo haznesinin içine nefes alıp verme nedeniyle buz oluşumu.</li> </ul>	<ul style="list-style-type: none"> <li>Hatanın nedeni giderilmeli veya cihazın yeri değiştirilmelidir.</li> <li>Sürgülü cam doğru kapatılmalıdır.</li> <li>Gerekirse ağız maskesi takılmalıdır.</li> </ul>
Kriyo haznesinin zemininde buz katmanı oluşumu.	<ul style="list-style-type: none"> <li>Yoğuşma sıvısı giderinin kapatma musluğu kapalı.</li> <li>Hızlı dondurma rafı buzunun çözülmesine yönelik yoğuşma suyu çıkışı tıkalı.</li> </ul>	<ul style="list-style-type: none"> <li>Kapatma musluğu açılmalı, cihaz kapatılmalı, buz çözülmeli ve kurutulmalıdır.</li> <li>Cihaz yatay olarak hizalanmalıdır.</li> </ul>
Kesilen parçalar yağlı.	<ul style="list-style-type: none"> <li>Numune yeterince soğuk değil.</li> <li>Bıçak ve/veya kıvrılma önleyici plaka henüz yeterince soğuk değil - bu nedenle kesilen parça eriyor.</li> </ul>	<ul style="list-style-type: none"> <li>Daha düşük sıcaklık seçilmelidir.</li> <li>Bıçak ve/veya kıvrılma önleyici plaka kriyo haznesi sıcaklığına ulaşana kadar beklenmelidir.</li> </ul>
Kesilen parçalar kırılıyor, kesilen parçalarda çatlaklar oluşuyor. Kesimler doğru gerdirilmemiş.	<ul style="list-style-type: none"> <li>Numune çok soğuk.</li> <li>Statik elektrik/hava akımı.</li> <li>Numune yeterince soğuk değil.</li> <li>Geniş yüzeyli numune.</li> <li>Kıvrılma önleyici plaka doğru ayarlanmamış.</li> <li>Kıvrılma önleyici plaka bıçak kesici kenarına doğru hizalanmamış.</li> <li>Yanlış boşluk açısı.</li> <li>Bıçak keskin değil veya kenarı pürüzlü.</li> <li>Bıçak ve/veya kıvrılma önleyici plaka temiz değil.</li> <li>Kıvrılma önleyici plakanın kenarı hasar görmüş.</li> <li>Bıçak keskin değil.</li> </ul>	<ul style="list-style-type: none"> <li>Daha yüksek sıcaklık seçilmelidir.</li> <li>Hata nedeni giderilmelidir.</li> <li>Daha düşük sıcaklık seçilmelidir.</li> <li>Numune paralel ayarlanmalıdır; Daha yüksek kesme kalınlığı seçilmelidir.</li> <li>Kıvrılma önleyici plaka yeniden ayarlanmalıdır.</li> <li>Doğru hizalanmalıdır.</li> <li>Doğru boşluk açısı ayarlanmalıdır.</li> <li>Bıçağın farklı bir tarafı kullanılmalıdır.</li> <li>Kuru bir bez veya fırça ile temizlenmelidir.</li> <li>Kıvrılma önleyici plaka değiştirilmelidir.</li> <li>Bıçağın farklı bir tarafı kullanılmalıdır.</li> </ul>
Sıcaklık doğru seçilmiş ve kıvrılma önleyici plaka doğru ayarlanmış olmasına rağmen kesimler iyi gerdirilmiyor.	<ul style="list-style-type: none"> <li>Bıçak keskin değil veya kenarı pürüzlü.</li> <li>Bıçak ve/veya kıvrılma önleyici plaka temiz değil.</li> <li>Kıvrılma önleyici plakanın kenarı hasar görmüş.</li> <li>Bıçak keskin değil.</li> </ul>	<ul style="list-style-type: none"> <li>Daha yüksek sıcaklık seçilmelidir.</li> <li>Hata nedeni giderilmelidir.</li> <li>Daha düşük sıcaklık seçilmelidir.</li> <li>Numune paralel ayarlanmalıdır; Daha yüksek kesme kalınlığı seçilmelidir.</li> <li>Kıvrılma önleyici plaka yeniden ayarlanmalıdır.</li> <li>Doğru hizalanmalıdır.</li> <li>Doğru boşluk açısı ayarlanmalıdır.</li> <li>Bıçağın farklı bir tarafı kullanılmalıdır.</li> <li>Kuru bir bez veya fırça ile temizlenmelidir.</li> <li>Kıvrılma önleyici plaka değiştirilmelidir.</li> <li>Bıçağın farklı bir tarafı kullanılmalıdır.</li> </ul>

Sorun	Neden	Çözüm
Kesimler, kıvrılma önleyici plaka üzerinden kıvrılıyor.	<ul style="list-style-type: none"><li>• Kıvrılma önleyici plaka, bıçak kenarından yeterince uzamıyor.</li></ul>	<ul style="list-style-type: none"><li>• Kıvrılma önleyici plaka doğru olarak ayarlanmalıdır.</li></ul>
Kesme işlemi sırasında kazınma sesi ve numune başlığında ters vuruş.	<ul style="list-style-type: none"><li>• Kıvrılma önleyici plaka, bıçak kenarından çok uzağa devam ediyor ve numunede çizikler oluşturuyor.</li></ul>	<ul style="list-style-type: none"><li>• Kıvrılma önleyici plaka doğru olarak ayarlanmalıdır.</li></ul>
Dalgalı kesimler.	<ul style="list-style-type: none"><li>• Bıçak hasar görmüş.</li></ul>	<ul style="list-style-type: none"><li>• Bıçağın farklı bir tarafı kullanılmalıdır.</li></ul>
Kesim sırasında gıcırdama.	<ul style="list-style-type: none"><li>• Kıvrılma önleyici plakanın kenarı hasar görmüş.</li><li>• Numune, numune diski üzerinde yeterince iyi donmamış.</li><li>• Numune diski iyi sıkıştırılmamış.</li><li>• Tutucunun küresel mafsalı yerinde yeterince iyi sıkıştırılmamış.</li><li>• Bıçak yeterince sıkıştırılmamış.</li><li>• Numune çok kalın kesilmiş ve numune diskinden çıkmış.</li><li>• Numune çok sert ve homojen değil.</li><li>• Bıçak keskin değil.</li><li>• Bu numune için uygun olmayan profile sahip bir bıçak kullanılmış.</li><li>• Yanlış boşluk açısı.</li></ul>	<ul style="list-style-type: none"><li>• Kıvrılma önleyici plaka değiştirilmelidir.</li><li>• Numune, disk üzerinde yeniden dondurulmalıdır.</li><li>• Sıkıştırma kontrol edilmelidir.</li><li>• Küresel mafsalı sıkıştırması kontrol edilmelidir.</li><li>• Bıçağın sıkıştırması kontrol edilmelidir.</li><li>• Numune, disk üzerinde yeniden dondurulmalıdır.</li><li>• Daha yüksek kesme kalınlığı seçilmelidir; gerekirse numunenin yüzeyi küçültülmelidir.</li><li>• Bıçağın farklı bir tarafı kullanılmalıdır.</li><li>• Farklı profile sahip bir bıçak kullanılmalıdır.</li></ul>
Kıvrılma önleyici plaka ve bıçak temizlik sırasında buğulanıyor.	<ul style="list-style-type: none"><li>• Fırça, cimviz, bez veya diğer temizlik malzemeleri çok sıcak.</li></ul>	<ul style="list-style-type: none"><li>• Boşluk açısı ayarı yapılmalıdır.</li><li>• Bileşenler ve temizlik malzemeleri yalnızca soğutulmuş olarak kullanılmalıdır. Kriyo haznesi içinde göz üzerinde muhafaza edilmelidir.</li></ul>
Kıvrılma önleyici plaka, ayarlama işleminden sonra hasar görmüş.	<ul style="list-style-type: none"><li>• Kıvrılma önleyici plaka, bıçak kenarından çok yüksekte duruyor. Ayar işlemi, bıçak yönünde gerçekleştirilmiş.</li></ul>	<ul style="list-style-type: none"><li>• Kıvrılma önleyici plaka değiştirilmelidir; ardından, ayarlama sırasında kaldırılmalıdır.</li><li>• Kıvrılma önleyici plaka ile çalışırken daha dikkatli olunmalıdır.</li></ul>

Sorun	Neden	Çözüm
Kalın/ince kesimler.	<ul style="list-style-type: none"> <li>Kesilecek doku için yanlış sıcaklık seçilmiş.</li> <li>Kullanılan bıçağın profili bu numune için uygun değil.</li> <li>Bıçağın arka tarafı buzlanmış.</li> <li>Manuel çark dengesiz şekilde veya yanlış hızda döndürüldü.</li> <li>Bıçak yeterince sıkıştırılmamış.</li> <li>Numune tutucusu doğru sıkıştırılmamış.</li> <li>Soğuk numune diskine kriyo gömme medyumu uygulandı; numune, derin dondurma sonrasında diskten çözülebilir.</li> <li>Bıçak keskin değil.</li> <li>Yanlış boşluk açısı.</li> <li>Numune kurumuş.</li> </ul>	<ul style="list-style-type: none"> <li>Doğru sıcaklık seçilmeli ve sıcaklığa ulaşılan kadar beklenmelidir.</li> <li>Farklı profilde bir bıçak kullanılmalı (c veya d) veya gerekiyorsa tek kullanımlık kesicilere geçilmelidir.</li> <li>Buz alınmalıdır.</li> <li>Hız ayarlanmalıdır.</li> <li>Sıkıştırma kontrol edilmelidir.</li> <li>Sıkıştırma kontrol edilmelidir.</li> <li>Kriyo gömme medyumu ılık numune diskine sürülmelidir; numune, kriyo haznesine yerleştirilmeli ve dondurulmalıdır.</li> <li>Bıçağın farklı bir tarafı kullanılmalıdır.</li> <li>Doğru boşluk açısı ayarlanmalıdır.</li> <li>Yeni numune hazırlanmalıdır.</li> </ul>
Doku, kıvrılma önleyici plakada yapışık kalıyor.	<ul style="list-style-type: none"> <li>Kıvrılma önleyici plaka çok sıcak veya yanlış ayarlanmış.</li> <li>Statik yüklenme.</li> <li>Kıvrılma önleyici plakanın kenarında veya köşesinde yağ mevcut.</li> <li>Bıçak üzerinde pas.</li> </ul>	<ul style="list-style-type: none"> <li>Kıvrılma önleyici plaka soğutulmalı veya yeniden doğru şekilde ayarlanmalıdır.</li> <li>Statik yüklenme giderilmelidir.</li> <li>Yağ, alkol ile temizlenmelidir.</li> <li>Pas temizlenmelidir.</li> </ul>
Düz kesimler, yukarı katlama sırasında kıvrılma önleyici plaka üzerinde kıvrılıyor.	<ul style="list-style-type: none"> <li>Statik yüklenme veya hava akımı.</li> <li>Kıvrılma önleyici plaka çok sıcak.</li> </ul>	<ul style="list-style-type: none"> <li>Statik yüklenme giderilmelidir.</li> <li>Kıvrılma önleyici plaka soğutulmalıdır.</li> </ul>

Sorun	Neden	Çözüm
Kesilen parçalar aşınıyor veya ayrılıyor.	<ul style="list-style-type: none"><li>• Sıcaklık, kesilecek doku için çok düşük.</li><li>• Bıçak üzerinde körelmiş noktalar, kir, toz, buz veya pas.</li><li>• Kıvrılma önleyici plakanın üst kenarı hasar görmüş.</li><li>• Dokuda sert inklüzyonlar.</li></ul>	<ul style="list-style-type: none"><li>• Daha yüksek sıcaklık seçilmeli ve beklenmelidir.</li><li>• Hata nedeni giderilmeli ve temizlenmelidir.</li><li>• Kıvrılma önleyici plaka değiştirilmelidir.</li><li>• Uygulama izin veriyorsa daha derin kesim yapılmalıdır.</li><li>• Temizlenmelidir.</li></ul>
Düzensiz veya dengesiz numune beslemesi.	<ul style="list-style-type: none"><li>• Bıçağın arka tarafı kirlenmiş.</li><li>• Kesici veya bıçağın keskin kenarında çentik.</li></ul>	<ul style="list-style-type: none"><li>• Kesicinin/bıçağın farklı bir tarafı kullanılmalıdır.</li></ul>
Cisim plakası çıkartılmıyor.	<ul style="list-style-type: none"><li>• Mikrotom arızalı.</li></ul>	<ul style="list-style-type: none"><li>• Müşteri hizmetlerine bildirilmelidir.</li></ul>
Kriyostat çalışmıyor.	<ul style="list-style-type: none"><li>• Numune diski, nem nedeniyle dondurma rafının alt tarafında veya numune başlığında donmuş.</li><li>• Elektrik fişi doğru bağlanmamış.</li><li>• Sigorta otomatı kapatılmış.</li></ul>	<ul style="list-style-type: none"><li>• Temas yerine konsantre alkol sürülmeli veya numune başlığı ısıtılmalıdır.</li><li>• Elektrik fişinin doğru bağlanıp bağlanmadığı kontrol edilmelidir.</li><li>• Şalter tekrar üst kilit konumuna getirilmelidir.</li></ul>
Soğutma kapasitesi yetersiz veya hiç soğutma yok.	<ul style="list-style-type: none"><li>• Kompresör arızalı.</li><li>• Soğutma sisteminde sızıntı.</li><li>• Yer koşulları uygun değil.</li><li>• Kondansörün hava girişi kirli.</li></ul>	<ul style="list-style-type: none"><li>• Müşteri hizmetlerine bildirilmelidir.</li><li>• Müşteri hizmetlerine bildirilmelidir.</li><li>• Yer koşulları kontrol edilmelidir (→ S. 22 – 4.1 Kurulum yeri koşulları).</li><li>• Hava giriş deliği temizlenmelidir.</li></ul>
Mikrotomun oluklu kaplamasında kazınma sesi.	<ul style="list-style-type: none"><li>• Oluklu kaplama ve mikrotom gövdesi arasında sürtünme.</li></ul>	<ul style="list-style-type: none"><li>• Oluklu kaplama üzerine kriyostat yağı uygulanmalı ve manuel çark hareket ettirilerek veya temiz bir bezle dağıtılmalıdır.</li></ul>
Her iki dezenfeksiyon göstergesi değişimli olarak yanıp sönüyor.	<ul style="list-style-type: none"><li>• UVC tüpleri artık dezenfeksiyon için gerekli UVC radyasyonunu sağlamıyor.</li></ul>	<ul style="list-style-type: none"><li>• UVC tüpleri üreticinin talimatlarına uygun olarak değiştirilmelidir.</li></ul>
Kesici/Bıçak tutucu tabanı iyi sıkıştırılmamış.	<ul style="list-style-type: none"><li>• T parçasının sıkıştırma kuvveti yeterli değil.</li></ul>	<ul style="list-style-type: none"><li>• T parçasının sıkıştırma kuvveti ayarlanmalıdır (→ S. 45 – T parçasının sıkıştırma kuvvetini ayarlama).</li></ul>

**8.3.1 Akümülatör deęiřimi**

Bakım servisi sırasında akümülatör deęiřtirilir.

Müřteri bir bakım sözleşmesi yapmadıysa, akümülatör en geç 7 yıl sonra deęiřtirilmelidir. Cihazın kapatılması durumunda tüm ayarlar (saat, buz çözme zamanı, kesme kalınlığı vs.) kaybolur.

Cihaz için tehlike söz konusu deęildir. Bununla birlikte müřteri, akümülatör deęiřiminden sonra cihazı ilk kez açtıęında ayar deęerlerini yeniden girmelidir.



## 9. Temizlik, Dezenfeksiyon, Bakım

### 9.1 Temizlik



#### Uyarı

- Cihazı temizlerken veya dezenfekte ederken uygun koruyucu önlemler (eldiven, maske, koruyucu giysiler, vb.) alınmalıdır.
- Temizlik veya dezenfeksiyon için solvent maddeler (ksilen, aseton, vb.) kullanılmamalıdır.
- Deterjan ve dezenfektan madde kullanımında ilgili üreticinin spesifikasyonlarına uygun davranılmalıdır.
- Alkol kullanırken patlama riski: Uygun havalandırma sağlanmalı ve cihaz kapatılmalıdır.



#### Not

- Donmuş kesim artıkları her gün soğuk bir fırça ile kriyostatlardan temizlenmelidir.
- (Sadece CM1860 UV) Her zaman UVC ışığıyla ile dezenfeksiyonu tavsiye ediyoruz (→ S. 33 – 6.1 Kumanda paneli 1).

### 9.2 Oda sıcaklığında dezenfeksiyon



#### Uyarı

- Cihazı dezenfekte ederken uygun koruyucu giysiler (eldiven, maske, koruyucu giysiler, vb.) giyilmelidir.
- Deterjan ve dezenfektan madde kullanımında ilgili üreticinin spesifikasyonlarına uygun davranılmalıdır.
- Alkol kullanırken patlama riski: Uygun havalandırma sağlanmalı ve cihaz kapatılmalıdır.
- Cihaz tekrar açılmadan önce hazne uygun şekilde havalandırılmalıdır.

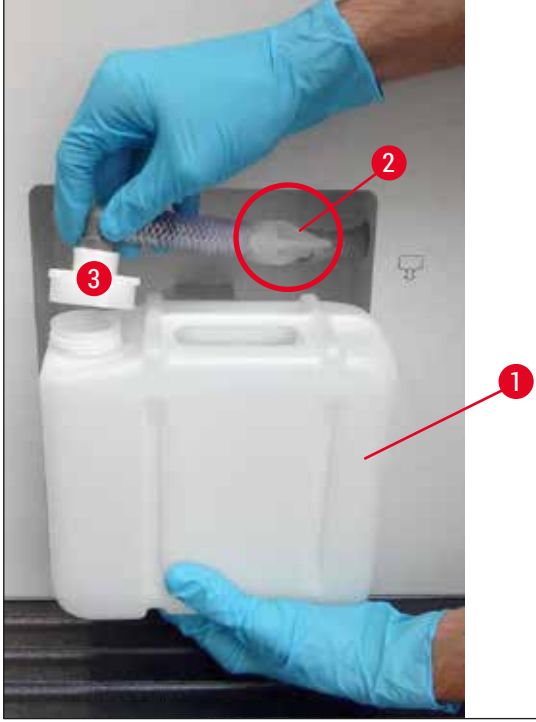


#### Not

- Kriyostat içindeki buz tamamen çözülmüşse, kriyo haznesinin tabanındaki lastik tapa çıkartılmalıdır. Daha sonra tapa tekrar yerine yerleştirilmeli ve kontrol edilmelidir.
- Buz çözme sırasında oluşan sıvı, bir toplama kabında biriktirilir (→ Şek. 55-1).

1. Cihazı kapatın.
2. Bıçak/tek kullanımlık kesici ve ayrıca tüm numuneler ve aksesuarlar haznedeki dikkatle çıkartılmalıdır.
3. Kriyo haznesindeki kesim artıkları temizlenmeli ve imha edilmelidir.
4. Sürgülü cam, kapalı durumdayken hafifçe kaldırılarak öne doğru sökülmelidir (→ S. 77 – 9.3.3 UVC lambasının değiştirilmesi).
5. Haznenin duvarları alkol bazlı dezenfektanla ıslatılmış kağıt havlu kullanarak silinmelidir.
6. Haznenin tabanındaki lastik tapa çıkarılmalı ve dezenfektan, atık toplama kabına doldurulmalıdır.
7. Lastik tapa tekrar yerine yerleştirilerek kriyo haznesinin gideri kapatılmalıdır.
8. Etki süresi dolduktan sonra temizleme maddesi, çıkış hortumundan (→ Şek. 55-2) toplama kabına (→ Şek. 55-1) yönlendirilmelidir.
9. Toplama kabının çıkartılması (→ Şek. 55-1) için kapatma musluğu kapatılmalı (→ Şek. 55-2) ve kapak sökülmelidir (→ Şek. 55-3).
10. Sıvı, atık imha yönetmeliklerine uygun olarak imha edilmelidir.
11. Kriyo haznesinin tamamen kuruması beklenmelidir.

12. Dezenfekte edilmiş aksesuarlar ve diğer araçlar ancak tamamen kuruduktan sonra kriyo haznesine yerleştirilebilir.
13. Cihazı açın.
14. Kriyo haznesinde uygun bir sıcaklık elde edildiği zaman numuneler kriyo haznesine yeniden yerleştirilmelidir.



Şek. 55



#### Not

Buz çözme sırasında oluşan yoğuşma sıvısı, toplama haznesinde (→ Şek. 55-1) toplanır. Bu nedenle dolum seviyesi sürekli olarak kontrol edilmeli ve hazne geçerli laboratuvar yönetmeliklerine uygun olarak boşaltılmalıdır.

### 9.3 Bakım

#### 9.3.1 Genel bakım talimatları

Cihazın uzun süre boyunca sorunsuz çalışmasını sağlamak için aşağıdakilerin gerçekleştirilmesi tavsiye edilir:

- Cihaz en az yılda bir kez Leica tarafından yetkilendirilen uzman bir servis teknisyeni tarafından incelenmelidir.
- Garanti süresi dolduktan sonra bir bakım sözleşmesi yapılmalıdır. Ayrıntılı bilgileri yerel Leica servis merkezinden edinebilirsiniz.
- Cihaz **GÜNLÜK OLARAK** temizlenmelidir.

**Haftalık:****Not**

Aşağıda belirtilen parçaların yağlanmasıdan önce tüm kesim artıkları ve tortular dikkatlice temizlenmelidir.

- Plastik kapling (→ Şek. 58-6) bir damla kriyostat yağı ile yağlanmalıdır.
- Numune silindiri yağlanmalıdır (→ Şek. 56-1):
  - » Bunun için numune silindiri ilgili kaba tahrik düğmesine basılarak ön duruş konumuna kadar dışarı sürülmeli, bir damla kriyostat yağı uygulanmalı ve ardından ilgili kaba tahrik düğmesine basılarak tekrar arka son konuma getirilmelidir.

**Zaman zaman veya gerektiğinde:**

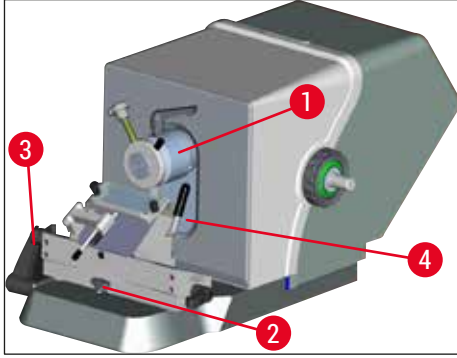
- Mikrotom ana plakasındaki sıkıştırma parçasına (T parça) (→ Şek. 56-2) ve sıkıştırma koluna (→ Şek. 56-3) bir damla kriyostat yağı uygulanmalıdır.
- Oluklu kaplama yağlanmalıdır (→ Şek. 56-4).
  1. Bunun için numune başlığı manuel çark döndürülerek öncelikle tamamen yukarı kadar ayarlanmalı, oluklu kaplama üzerine birkaç damla kriyostat yağı uygulanmalıdır.
  2. Ardından numune başlığı tamamen aşağı doğru ayarlanmalı, oluklu kaplama üzerine birkaç damla kriyostat yağı uygulanmalıdır.
  3. Yağ, manuel çark döndürülerek veya temiz bir bez ile dağıtılmalıdır.
- Görünür kir (toz vs.) durumunda, cihazın sağ alt tarafındaki kondansör hava giriş deliği (→ Şek. 57-5) bir fırça, süpürge veya elektrikli süpürge ile lamel yönünde temizlenmelidir.

**Uyarı**

- Keskin kenarlar kişisel yaralanmalara neden olabileceğinden kondansatör kanatçıklarıyla temas etmekten kaçınılmalıdır.
- Kişisel yaralanma ve/veya cihaz hasarı ile sonuçlanabileceğinden kondenser fanları içine herhangi bir nesne yerleştirmekten kaçınılmalıdır.
- Temizlik sırasında kesilmeye karşı dayanıklı koruyucu eldivenler takılmalıdır.
- Görünür kir (toz vs.) durumunda, cihazın sağ alt tarafındaki kondansör hava giriş deliği bir fırça, süpürge veya elektrikli süpürge ile lamel yönünde temizlenmelidir.

**Not**

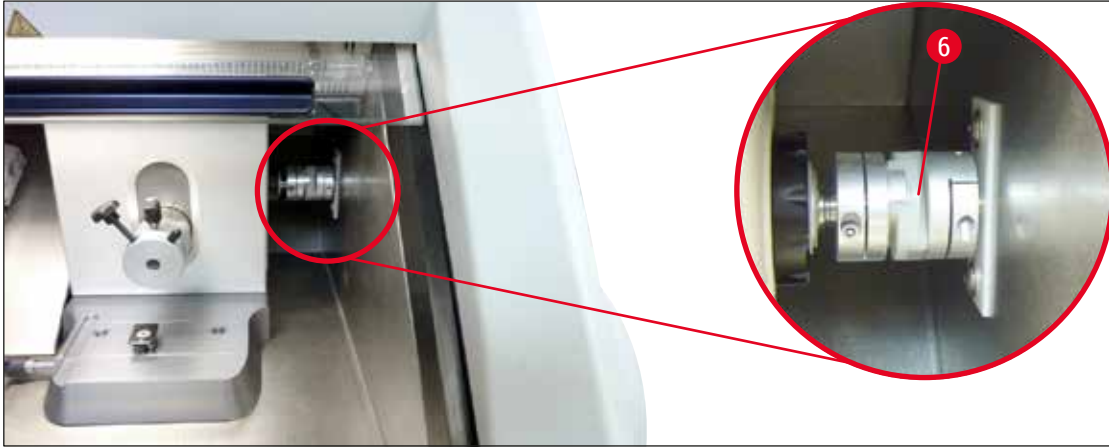
- Cihazda kendi kendinize onarım çalışmaları gerçekleştirmekten kaçınmalısınız. Aksi halde tüm garanti haklarınızı kaybedebilirsiniz. Onarım çalışmaları yalnızca tarafımızda yetkilendirilmiş teknisyenler tarafından gerçekleştirilmelidir.
- Antiseptik UVC lambası, mikropların azaltılması için basit ve güvenli bir önlemdir ve enfeksiyon riskinin büyük oranda düşürülmesini sağlar.
- Ancak UVC ışınıyla yapılan dezenfeksiyon, kriyo haznesinde düzenli aralıklarla yapılan kimyasal dezenfeksiyonun yerini tutamaz.
- UVC ışınıyla yapılan dezenfeksiyonun etkisi ışınların doğrudan uygulandığı yüzeyler ile sınırlıdır.



Şek. 56



Şek. 57



Şek. 58

### 9.3.2 Sigortaların değiştirilmesi

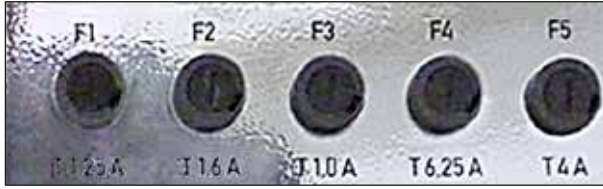


#### Uyarı

- Sigortalar değiştirilmeden önce cihaz kapatılmalı ve elektrik fişi çekilmelidir!
- Sadece (→ S. 19 – 3. Teknik veriler) içinde belirtilen sigorta tipleri kullanılmalıdır.
- Başka sigortaların kullanılması cihazda ve çevresinde ciddi hasarlara neden olabilir ve aynı zamanda hayati tehlike oluşturabilir!

Cihazın arka tarafında 4 sigortalı bir sigorta kutusu bulunur (→ "Şek. 59"):

1. Arızalı sigortanın kovanı tornavida yardımıyla gevşetilmelidir.
2. Kovan ve sigorta çıkarılmalıdır.
3. Tanımlı sigorta kovan içine yerleştirilmeli ve ardından kovan tekrar tornavida ile sonuna kadar çevrilerek takılmalıdır.



Şek. 59

Sigorta	Fonksiyon/koruma	Tip
F1	Boş	
F2	Kaba tahrik	T 1,6 A
F3	İşlemci kartı güç beslemesi	T 1,0 A
F4	Isıtıcılar	T 6,25 A
F5	Peltier elemanı	T 4 A

### 9.3.3 UVC lambasının değiştirilmesi



#### Uyarı

UVC lambası değiştirilmeden önce cihaz kapatılmalı ve elektrik fişi çekilmelidir! Uygun koruyucu eldiven ve koruyucu gözlük takılmalıdır.

Lamba kırılmışsa değiştirilmesi yaralanma riski içerdiği için değişimin servis teknisyeni tarafından yapılması gerekir.



UVC lambasının kullanım ömrü yakl. 9000 saattir.

Her çalıştırılması yakl. bir saat artı yanma süresi (30 dakika ve 180 dakika) kadar maliyet getirir.

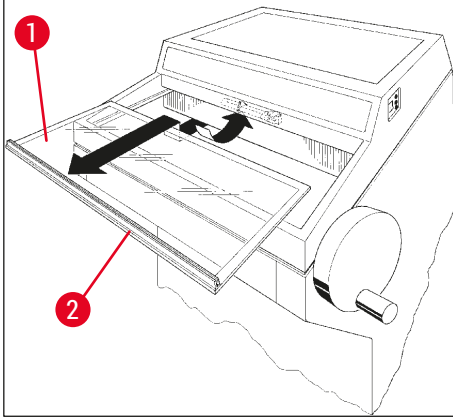




## Not

Kumanda paneli 1'deki her iki LED (kısa ve uzun süreli dezenfeksiyon) değişimli olarak yanıp sönüyorsa UVC lambasının değiştirilmesi gereklidir.

1. Cihaz sigorta otomatından kapatılmalıdır.
2. Elektrik fişi çekilmelidir.
3. Sürgülü cam (→ Şek. 60-1) kavrama çubuğundan tutulmalı (→ Şek. 60-2) hafifçe kaldırılmalı ve öne doğru çekerek sökülmelidir.



Şek. 60

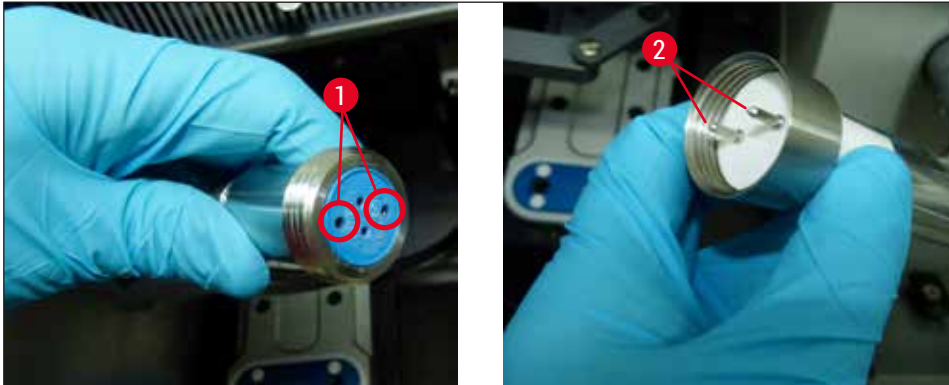


## Not

CM1860 UV modeli cihazın içinde iki farklı tip bağlantı parçası ve UVC lambası bulunur. Kullanıcının UVC lambasını yenisiyle değiştirmeden önce cihazda hangi tipin kullanıldığını kontrol etmesi gerekir. UVC lambası değiştirme prosedürü her iki model için de aynıdır.

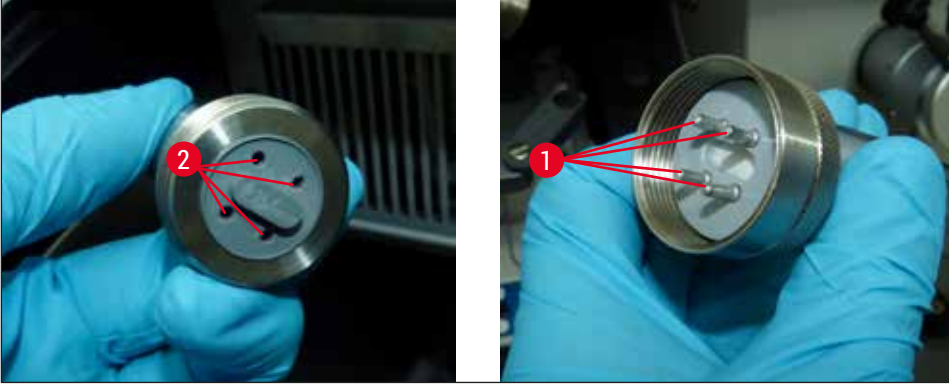
## Entegre bağlantı tipini ve karşılık gelen UVC lambasını belirleme

- ① Model 1: 2 pin girişli bağlantı parçası (→ Şek. 61-1), 2 pinli UVC lambası (→ Şek. 61-2).



Şek. 61

- ① Model 2: 4 pin girişli bağlantı parçası (→ Şek. 62-2), 4 pinli UVC lambası (→ Şek. 62-1).

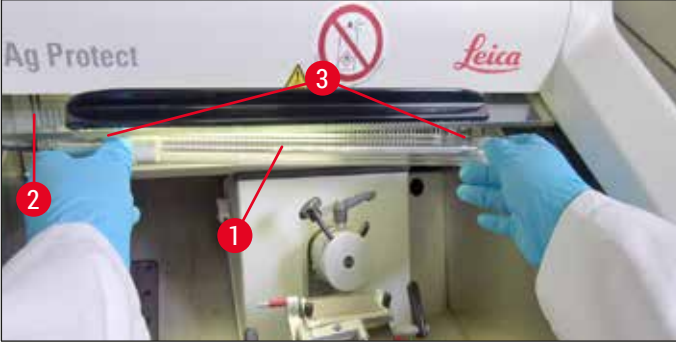


Şek. 62

### Lambanın sökülmesi

UVC lambası (→ Şek. 63-1) hazne aydınlatması için parlama koruması önüne yerleştirilmiştir (→ Şek. 63-2).

1. Lamba iki el ile tutulmalı ve **HAFİFÇE** ileri doğru hareket ettirilerek dikkatlice klipslerinden çıkartılmalıdır (→ Şek. 63-3).



Şek. 63

2. Duydaki (→ Şek. 64-1) metal halka (→ Şek. 64-2) ok yönünde (→ Şek. 64-3) sökülmeli ve lamba sağ el ile dikkatlice duydan çıkartılmalıdır (→ "Şek. 63") (→ "Şek. 64").



Şek. 64



## Yeni lambanın takılması

1. Metal halka (→ Şek. 65-1) dikkatlice soldan lamba üzerine itilmelidir (→ "Şek. 65").



Şek. 65

2. Lamba yerine oturana kadar soldaki duya içine bastırılmalıdır.
3. Metal halka duya vidalanmalı, daha sonra lamba her iki el ile tutularak dikkatlice klipslerine bastırılmalıdır (→ Şek. 63-3).
4. Sürgülü cam yerine takılmalıdır.
5. Cihaz tekrar fişe takılmalı ve açılmalıdır.



## Uyarı

- Metalik cıvaya kesinlikle dikkat edilmeli ve usulüne uygun şekilde imha edilmelidir.
- UVC lambası ayrı olarak imha edilmelidir.

## 9.3.4 LED aydınlatmanın değiştirilmesi

LED aydınlatması, maksimum kullanım ömrü için tasarlanmıştır. Hasar olması durumunda değişimin yapılması için Leica müşteri hizmetleri ile irtibat kurun. Daha fazla ayrıntı için bkz. (→ S. 107 – 11. Garanti ve servis).



**10. Sipariş bilgileri, bileşenler ve sarf malzemeleri****10.1 Sipariş bilgileri**

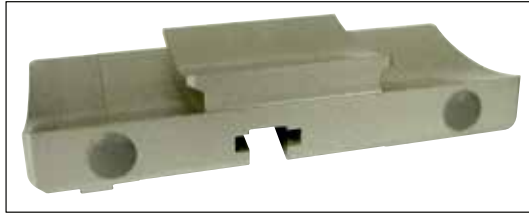
Açıklama	Sipariş No.
<b>Kesici/bıçak tutucusu ve kesici/bıçak tutucusu tabanı</b>	
CN, CE, premium kesici tutucusu için kesici/bıçak tutucu tabanı	14 0491 47875
Standart mikrotom bıçağı için CN bıçak tutucusu	14 0477 42358
Premium kesici tutucusu	14 0491 48023
CE kesici tutucusu, geniş bantlı ve dar bantlı	14 0491 47873
CE kesici tutucusu, boşluk açısı ayarsız	14 0419 33992
Kesici tutucusu baskı plakası, 22°, mikrotom kesiciler için	14 0491 48004
CE-TC kesici tutucusu	14 0491 47874
CE kesici tutucusu için anti statik kit, geniş bant	14 0800 37740
CE kesici tutucusu için anti statik kit, dar bant	14 0800 37739
CN bıçak tutucusu için bıçak desteği, kısa bıçaklar için	14 0419 19426
CN bıçak tutucusu için bıçak desteği, uzun bıçaklar için	14 0419 19427
<b>Tek kullanımlık kesiciler</b>	
Leica TC-65 tek kullanımlık kesici, 5 ad.	14 0216 26379
Leica geniş bantlı tek kullanımlık kesici, Tip 818, 50 adetlik 1 paket	14 0358 38926
Leica geniş bantlı tek kullanımlık kesici, Tip 818, 50 adetlik 10 paket	14 0358 38383
Leica dar bantlı tek kullanımlık kesici, Tip 819, 50 adetlik 1 paket	14 0358 38925
Leica dar bantlı tek kullanımlık kesici, Tip 819, 50 adetlik 10 paket	14 0358 38382
<b>Tekrar kullanılabilir bıçaklar</b>	
Bıçak, 16 cm uzunluk, profil c,	14 0216 07100
Bıçak, 16 cm sert metal kesici kenar, profil c,	14 0216 04206
Bıçak, 16 cm uzunluk, profil d	14 0216 07132
Bıçak, 16 cm sert metal kesici kenar, profil d	14 0216 04813
10 -16 cm uzunlukta 1 -2 bıçak için değişken bıçak kutusu	14 0213 11140
<b>Dr. Peters kriyo gömme sistemi</b>	
Usulüne uygun kullanım: Doku numunelerinin hassas oryantasyonunu kolaylaştırır.	
Kriyo gömme sistemli çanta	14 0201 40670
Kriyo gömme sistemi	14 0201 39115
Küçük girintili gömme çubuğu seti, 18 mm	14 0201 39116
Orta girintili gömme çubuğu seti, 24 mm	14 0201 39117
Büyük girintili gömme çubuğu seti, 30 mm	14 0201 39118
Dondurma tezgahı/ısı iletim bloğu seti, ayaklı	14 0201 39119
Gömme çubuğu, 4 x 18 mm	14 0201 39120
Gömme çubuğu, 4 x 24 mm	14 0201 39121
Gömme çubuğu, 3 x 30 mm	14 0201 39122

Açıklama	Sipariş No.
Numune tezgahı, dikdörtgen, 28 mm	14 0201 39123
Numune tezgahı, dikdörtgen, 36 mm	14 0201 39124
Isı iletim bloğu	14 0201 39125
Cisim tezgahları için hazne	14 0201 39126
Dr. Peter's kriyo gömme sistemi için numune oryantasyon spatülü, 8 adetlik paket	14 0201 39127
<b>Bileşenler ve sarf malzemeleri</b>	
Usulüne uygun kullanım: Kriyo kesimlerinin manuel olarak renklendirilmesini sağlar.	
Easy Dip boyama kabı, beyaz, pakette 6 adet	14 0712 40150
Easy Dip boyama kabı, pembe, pakette 6 adet	14 0712 40151
Easy Dip boyama kabı, yeşil, pakette 6 adet	14 0712 40152
Easy Dip boyama kabı, sarı, pakette 6 adet	14 0712 40153
Easy Dip boyama kabı, mavi, pakette 6 adet	14 0712 40154
Easy Dip numune lamı tutucusu, gri, pakette 6 adet	14 0712 40161
Mavi O-ring, renkli işaretleme için 20 mm ve 30 mm, 10 adet	14 0477 43247
Kırmızı O-ring, renkli işaretleme için 20 mm ve 30 mm, 10 adet	14 0477 43248
Mavi O-ring, renkli işaretleme için 40 mm, 10 adet	14 0477 43249
Kırmızı O-ring, renkli işaretleme için 40 mm, 10 adet	14 0477 43250
Mavi O-ring, renkli işaretleme için 55 mm, 10 adet	14 0477 43251
Kırmızı O-ring, renkli işaretleme için 55 mm, 10 adet	14 0477 43252
Kriyostatlar için alet seti	14 0436 43463
Numune disk, 20 mm	14 0370 08636
Numune disk, 25 mm	14 0416 19275
Numune disk, 30 mm	14 0370 08587
Numune disk, 40 mm	14 0370 08637
Numune disk, 55 mm	14 0419 26491
Numune disk, 50 x 80 mm	14 0419 26750
Usulüne uygun kullanım: doku numunelerinin dondurulmasını hızlandırır.	
Isı iletim bloğu – sabit, komple	14 0471 30792
Park istasyonu	14 0471 30793
Isı iletim bloğu – mobil	14 0443 26836
Numune diskleri için taşıma bloğu, küçük (numune diskleri için tutucu)	14 0491 47787
Numune diskleri için taşıma bloğu, büyük (numune diskleri için tutucu)	14 0491 47786
Usulüne uygun kullanım: çok soğuksa, numunenin ısıtılmasına yardımcı olur; numunenin numune diskinden alınmasına yardımcı olur.	
Termoblok	14 0398 18542
TissueTek numune diskleri için Miles adaptörü	14 0436 26747
EU-UK fiş adaptörü seti	14 0411 45349
Eşya gözü, kaydırılabilir, komple	14 0491 46750

Açıklama	Sipariş No.
<b>Sarf malzemeleri</b>	
Yeni donanım takımı: Kıvrılma önleyici sistemli döner kol	14 0419 35693
CE kıvrılma önleyici sistem, cam -70 mm, 5 -50 µm için 100 µm mesafe parçası	14 0419 33980
CE kıvrılma önleyici sistem, cam -70 mm, 4 µm'ye kadar 50 µm mesafe parçası	14 0419 37258
CE kıvrılma önleyici sistem, cam -70 mm, 50 µm üzeri için 150 µm mesafe parçası	14 0419 37260
CN bıçak tutucusu için kıvrılma önleyici sistem, 5 µm -50 µm için	14 0419 33981
Cam uç, parlama azaltıcı, 70 mm genişlik	14 0477 42497
Cam uç -50 mm	14 0419 33816
FSC22 doku dondurma maddesi (9 x 118 ml), şeffaf <sup>1</sup>	380 1480
FSC22 doku dondurma maddesi (9 x 118 ml), mavi <sup>1</sup>	380 1481
Doku dondurma maddesi, 125 ml	14 0201 08926
Kriyostat yağı, 250 ml	14 0336 06100
Koruyucu eldiven, kesilmeye karşı dayanıklı, S beden	14 0340 40859
Koruyucu eldiven, kesilmeye karşı dayanıklı, M beden	14 0340 29011
UVC floresan tüpü, 2 pinli	14 0471 40422
UVC floresan tüpü, 4 pinli	14 0471 57384
<sup>1</sup> Ürün ülkenizde mevcut olmayabilir. Lütfen yerel bayinizle iletişime geçin.	

**Not**

Leica kesici tutucuları, aşağıdaki dar bantlı kesicilere yönelik kesici ölçülerine sahip Leica Biosystems tek kullanımlık kesiciler ile kullanılmak üzere optimize edilmiştir: U x Y x G (mm) 80 +/-0,05 x 8 +/-0,1 x 0,254 +/-0,008 geniş bantlı kesiciler için kesici ölçüleri: U x Y x G (mm) 80 +/-0,05 x 14 +/-0,15 x 0,317 +/-0,005.



Şek. 66

**Bıçak/kesici tutucusu tabanı,**

CN bıçak tutucusu, CE, CE-TC,  
premium kesici tutucusu için

Sipariş no.

14 0491 47875



Şek. 67

**Premium kesici tutucusu, komple**

geniş bantlı ve dar bantlı kesiciler için, yanıl yer deęiřtirme, cam kıvrılma önleyici ve el dayama

**Sipariř no. 14 0491 48023**



Şek. 68

**CN bıçak tutucusu,**

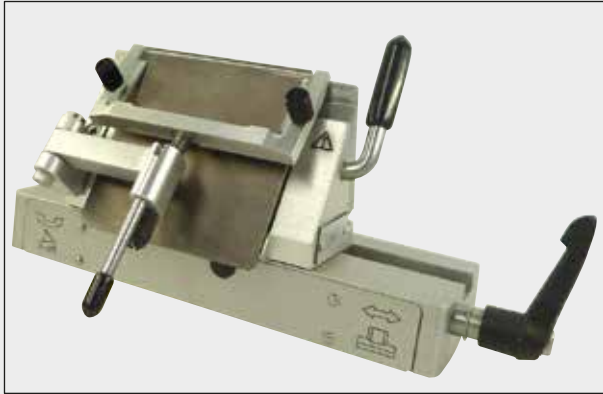
Standart mikrotom bıçaklar veya tek kullanımlık manyetik bıçaklar için.

Bořluk açısı ayarı ve bıçak yükseklięi ayarlaması.

Kısa ve uzun bıçaklar için arka destekler.

Kıvrılma önleyici ve ayarlanabilir parmak koruması.

**Sipariř no. 14 0477 42358**



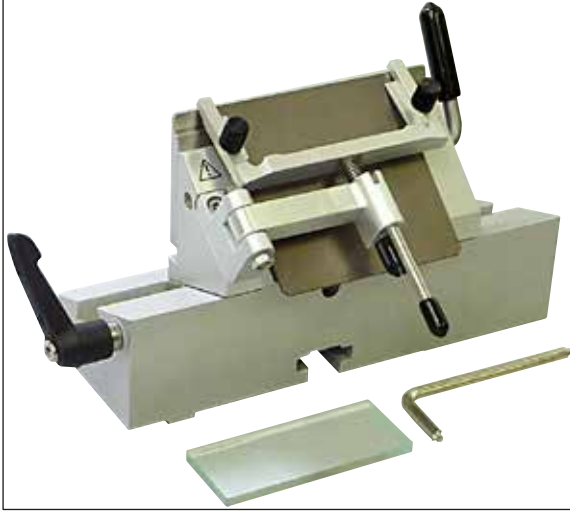
Şek. 69

**CE kesici tutucusu,**

üniversel (geniş bantlı ve dar bantlı tek kullanımlık kesiciler), yanıl yer deęiřtirme ve cam kıvrılma önleyici ile.

Ayarlanabilir bořluk açısı.

**Sipariř no. 14 0491 47873**



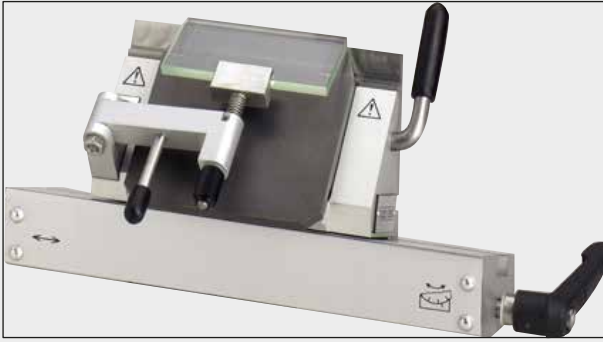
Şek. 70

**CE kesici tutucusu,**

Dar bantlı tek kullanımlık bıçaklar için boşluk açısı ayarlaması **OLMADAN**, kesici/bıçak tutucusu tabanı ve baskı plakaları dahil.

Sipariş no.

14 0419 33992



Şek. 71

**CE-TC kesici tutucusu,**

tek kullanımlık tungsten karbür kesiciler için.

Özellikle doku, kemik veya kıkırdak gibi daha sert malzemelerin kesilmesi için uygundur.

Sipariş no.

14 0491 47874



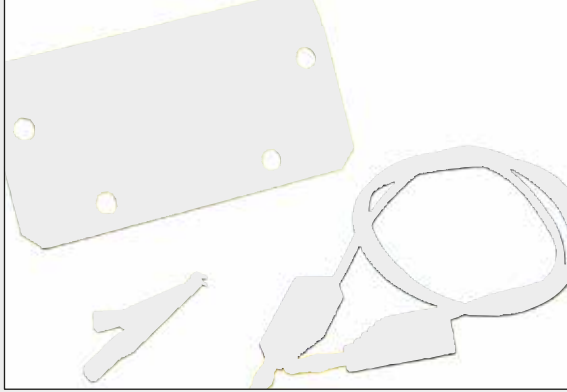
Şek. 72

**Kesici tutucusu baskı plakası, 22°,**

geniş bantlı mikrotom bıçaklar için.

Sipariş no.

14 0491 48004



Şek. 73

**CE kesici tutucusu için anti statik kit, geniş bant**

**Sipariş no. 14 0800 37740**

**CE kesici tutucusu için anti statik kit, dar bant**

**Sipariş no. 14 0800 37739**



Şek. 74

**CN bıçak tutucusu için arka desteği,**

**Kısa bıçaklar için**

**Sipariş no. 14 0419 19426**

**CN bıçak tutucusu için arka desteği,**

**Uzun bıçaklar için**

**Sipariş no. 14 0419 19427**

**Leica TC-65 tek kullanımlık kesiciler,**

Sert numune malzemelerinin kesilmesi için Leica TC-65 tek kullanımlık mikrotom bıçak sistemi.

Leica TC-65 tek kullanımlık tungsten karbür kesiciler, sert ve katılaşmış malzemeler için sürekli olarak kesim işlemlerinin gerçekleştirildiği laboratuvar ortamlarındaki koşullara uygun şekilde özel olarak geliştirilmiştir.

Eşsiz ince taneli karbür metal yapı, 2 µm değeri kadar kesimleri garanti eder.

Kesiciler tamamen geri dönüştürülebilir özelliktedir.

Uzunluk: 65 mm, kalınlık: 1 mm, Yükseklik: 11 mm

Leica TC-65 tek kullanımlık tungsten karbür kesici.

5 adetlik paket.



Şek. 75

**Sipariş no. 14 0216 26379**



Şek. 76

**Leica geniş bantlı tek kullanımlık bıçaklar, Tip 818**

80 x 14 x 0,317 mm

50 adetlik 1 paket

**Sipariş no. 14 0358 38926**

50 adetlik 10 paket

**Sipariş no. 14 0358 38383**



Şek. 77

**Leica dar bantlı tek kullanımlık bıçaklar, Tip 819**

80 x 8 x 0,25 mm

50 adetlik 1 paket

**Sipariş no. 14 0358 38925**

50 adetlik 10 paket

**Sipariş no. 14 0358 38382**

**Bıçak, 16 cm, çelik, profil c,**

(çift taraflı düz, parafin ve donmuş kesitler için).

Bıçak seri numarası (→ Şek. 78-1)

Uyarı: Bıçak kutusu dahil 14 0213 11140

**Sipariş no.**

**14 0216 07100**



Şek. 78



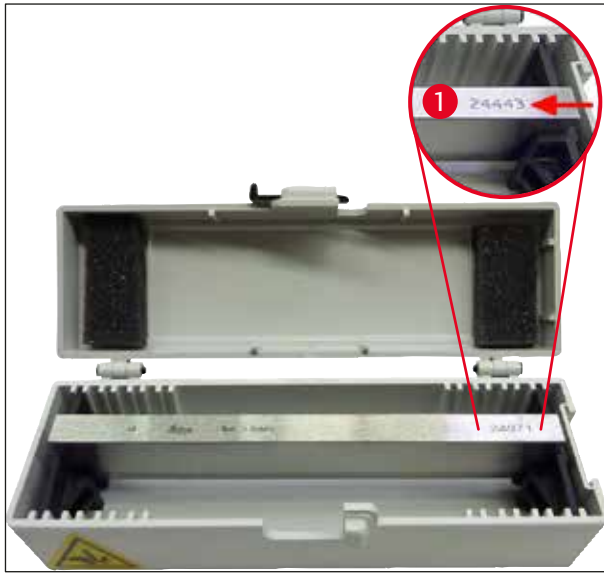
## 10 Sipariş bilgileri, bileşenler ve sarf malzemeleri



Şek. 79

**Bıçak, 16 cm, tungsten karbür, profil c,**  
Uyarı: Bıçak kutusu dahil 14 0213 11140

**Sipariş no. 14 0216 04206**



Şek. 80

**Bıçak, 16 cm, çelik, profil d,**  
Uyarı: Bıçak kutusu dahil 14 0213 11140

**Sipariş no. 14 0216 07132**

**Bıçak, 16 cm, tungsten karbür, profil d,**  
Uyarı: Bıçak kutusu dahil 14 0213 11140  
Bıçak seri numarası (→ Şek. 80-1)

**Sipariş no. 14 0216 04813**



Şek. 81

**Değişik bıçak kutuları,**  
10 –16 cm uzunlukta 1 –2 bıçak için

**Sipariş no. 14 0213 11140**





Şek. 82

**Kriyo gömme sistemli çanta içeriği:**

- 3 girintili gömme çubuğu üç boy olarak: 18 mm, 24 mm, 30 mm
- 6 cisim tezgahı, küçük
- 4 cisim tezgahı, büyük
- 4 ısı iletim bloğu
- 1 Numune tezgahları için hazne
- 16 numune oryantasyon spatülü
- 1 kesme tahtası/dondurma tezgahı
- 1 ısı iletim bloğu, ayaklı
- 1 gömme cımbızı, açılı

**Sipariş no.****14 0201 40670****Kriyo gömme sistemi, komple****İçeriği:**

- 3 girintili gömme çubuğu üç boy olarak: 18 mm, 24 mm, 30 mm
- 6 cisim tezgahı, küçük
- 4 cisim tezgahı, büyük
- 4 ısı iletim bloğu
- 1 Numune tezgahları için hazne
- 16 numune oryantasyon spatülü
- 1 kesme tahtası/dondurma tezgahı
- 1 ısı iletim bloğu, ayaklı
- 1 gömme cımbızı, açılı



Şek. 83

**Sipariş no.****14 0201 39115**



Şek. 84

**Gömme çubuğu seti**

küçük girintili içeriği:

- 1 gömme çubuğu, 18 mm girintili
- 4 cisim tezgahı, küçük
- 2 ısı iletim bloğu
- 8 numune oryantasyon spatülü

**Sipariş no.**

**14 0201 39116**

**Gömme çubuğu seti**

orta girintili içeriği:

- 1 gömme çubuğu, 24 mm girintili
- 4 cisim tezgahı, küçük
- 2 ısı iletim bloğu
- 8 numune oryantasyon spatülü

**Sipariş no.**

**14 0201 39117**

**Gömme çubuğu seti**

büyük girintili içeriği:

- 1 gömme çubuğu, 30 mm girintili
- 4 cisim tezgahı, büyük
- 2 ısı iletim bloğu
- 8 numune oryantasyon spatülü

**Sipariş no.**

**14 0201 39118**

**Dondurma tezgahı/ısı iletim bloğu seti,**

ayaklı, içeriği:

- 1 cımbız, epoksi kaplamalı
- 1 plastik spatül
- ilave saplar

**Sipariş no.**

**14 0201 39119**



Şek. 85



Şek. 86

**Gömme çubuğu**

Yükseklik: 25.4 mm

4 girintili, 18 mm büyüklük, paslanmaz çelik

**Sipariş no.** 14 0201 39120

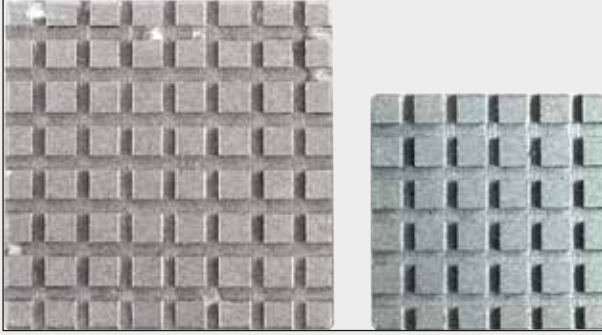
Yükseklik: 25.4 mm

4 girintili, 24 mm büyüklük, paslanmaz çelik

**Sipariş no.** 14 0201 39121

Yükseklik: 25.4 mm

3 girintili, 30 mm büyüklük, paslanmaz çelik

**Sipariş no.** 14 0201 39122

Şek. 87

**Cisim tezgahı,**

dikdörtgen, paslanmaz çelik, küçük –28 mm

1 adetlik paket.

**Sipariş no.** 14 0201 39123**Cisim tezgahı,**

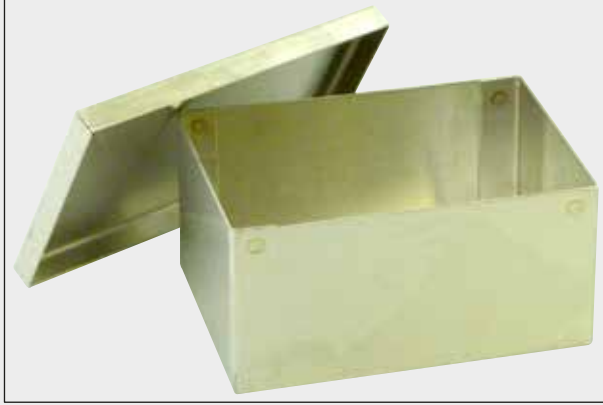
dikdörtgen, paslanmaz çelik, boyut –36 mm

1 adetlik paket.

**Sipariş no.** 14 0201 39124**Isı iletim bloğu****Sipariş no.** 14 0201 39125

Şek. 88

## 10 Sipariř bilgileri, bileřenler ve sarf malzemeleri

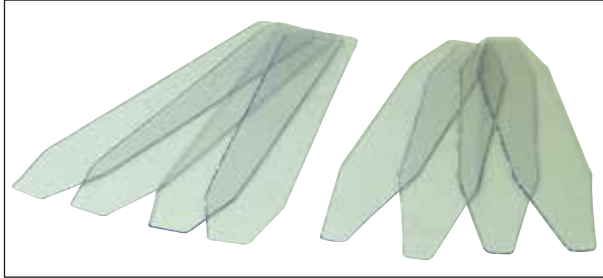


řek. 89

Cisim tezgahları için hazne

Sipariř no.

14 0201 39126



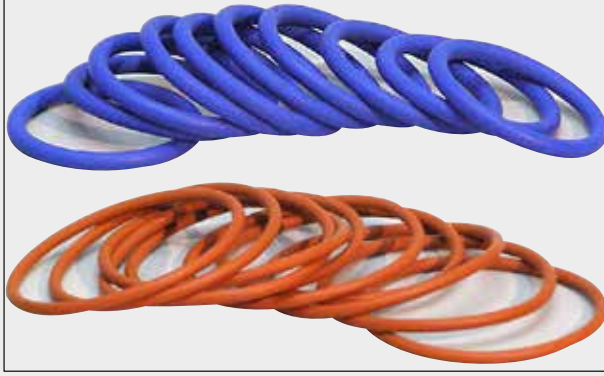
řek. 90

Dr. Peters kriyo gmme sistemi numune  
oryantasyon spatl

8 adetlik paket.

Sipariř no.

14 0201 39127



Şek. 91

**Mavi O-ring,**

20 mm ve 30 mm numune diskinin renkli işaretlenmesi için 10 adetlik paket

**Sipariş no.** 14 0477 43247

**Kırmızı O-ring,**

20 mm ve 30 mm numune diskinin renkli işaretlenmesi için 10 adetlik paket

**Sipariş no.** 14 0477 43248

**Mavi O-ring,**

40 mm numune diskinin renkli işaretlenmesi için 10 adetlik paket

**Sipariş no.** 14 0477 43249

**Kırmızı O-ring,**

40 mm numune diskinin renkli işaretlenmesi için 10 adetlik paket

**Sipariş no.** 14 0477 43250

**Mavi O-ring,**

55 mm numune diskinin renkli işaretlenmesi için 10 adetlik paket

**Sipariş no.** 14 0477 43251

**Kırmızı O-ring,**

55 mm numune diskinin renkli işaretlenmesi için 10 adetlik paket

**Sipariş no.** 14 0477 43252

**Kriyostatlar için alet seti,**

İçeriği:

- 1 fırça, dar 14 0183 28642
- 1 mıknatıslı Leica fırça 14 0183 40426
- 1 Tutamaklı Alyan anahtarı, No. 5 14 0194 04760
- 1 Alyan anahtarı, No. 2.5 14 0222 04137
- 1 Alyan anahtarı, No. 3.0 14 0222 04138
- 1 Alyan anahtarı, No. 4.0 14 0222 04139
- 1 Alyan anahtarı, No. 5.0 14 0222 04140
- 1 Alyan anahtarı, No. 6.0 14 0222 04141
- 1 Alyan anahtarı, No. 1.5 14 0222 10050
- 1 Alyan anahtarı, bilyalı başlıklı, No. 4 14 0222 32131
- 1 Çift başlı anahtar, 16/13 14 0330 18595

**Sipariş no.** 14 0436 43463



Şek. 92

## 10 Sipariş bilgileri, bileşenler ve sarf malzemeleri



Şek. 93

**Easy Dip, cisim taşıyıcı tutucusu,**

12 cisim taşıyıcısı için gri

6 adetlik paket

**Sipariş no.**

**14 0712 40161**



Şek. 94

**Easy Dip, renk konteyneri**

Renk: Beyaz

6 adetlik paket

**Sipariş no.**

**14 0712 40150**

Renk: Pembe

6 adetlik paket

**Sipariş no.**

**14 0712 40151**

Renk: Yeşil

6 adetlik paket

**Sipariş no.**

**14 0712 40152**

Renk: Sarı

6 adetlik paket

**Sipariş no.**

**14 0712 40153**

Renk: Mavi

6 adetlik paket

**Sipariş no.**

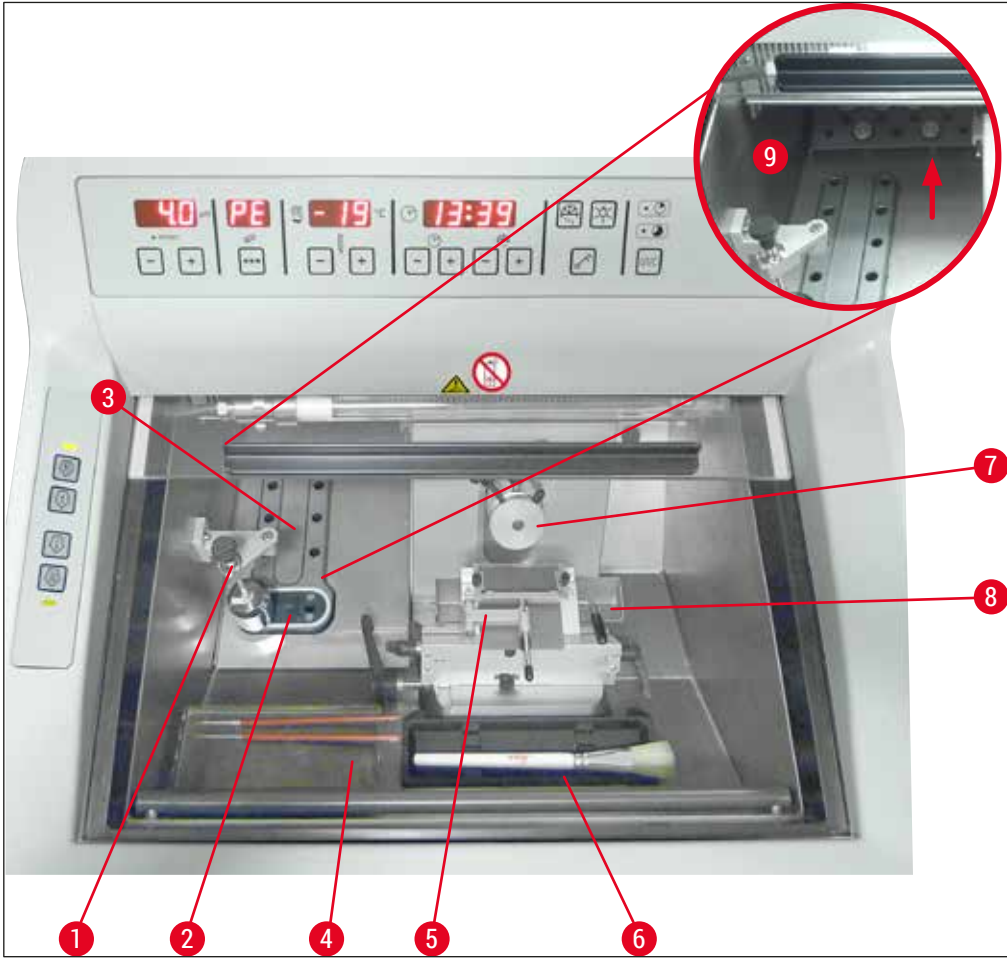
**14 0712 40154**

Cisim plakası,	
	20 mm Sipariş no. 14 0370 08636
	25 mm Sipariş no. 14 0416 19275
	30 mm Sipariş no. 14 0370 08587
	40 mm Sipariş no. 14 0370 08637
	55 mm Sipariş no. 14 0419 26491
	50 x 80 mm Sipariş no. 14 0419 26750

Şek. 95



## 10 Sipariş bilgileri, bileşenler ve sarf malzemeleri



Şek. 96

- |   |   |   |                                   |
|---|---|---|-----------------------------------|
| 1 | Isı iletim bloğu, sabit (opsiyonel)   | 6 | Fırça gözü                        |
| 2 | Peltier elemanı (2 istasyonlu)  | 7 | Numune başlığı, yönlendirilebilir |
| 3 | Dondurma rafı, 8 pozisyon   | 8 | Artık haznesi                     |
| 4 | Eşya gözü, kaydırılabilir (opsiyonel)   | 9 | Eşya gözü                         |
| 5 | CE kesici tutucusu ve kıvrılma önleyici sistem, aynı zamanda parmak koruması görevi görür (opsiyonel) |   |                                   |





Şek. 97

**Taşıma bloğu**

numune diskleri için, büyük (13 yuva)

Sipariş no.

14 0491 47786



Şek. 98

**Taşıma bloğu**

numune diskleri için, küçük (5 yuva)

Sipariş no.

14 0491 47787



Şek. 99

Büyük taşıma blokları (→ "Şek. 97") ve küçük taşıma blokları (→ "Şek. 98") birleştirilebilir (→ "Şek. 99").



Şek. 100

**Isı iletim bloğu**

mobil (→ S. 104 – 10.2 Mobil ısı iletim bloğu - uygulama)

**Sipariş no.** 14 0443 26836



Şek. 101

**Termoblok**

dondurulmuş numunenin numune diskinden alınmasını kolaylaştırır (→ S. 105 – 10.3 Soğuk ayırma - Termoblok kullanımı).

**Sipariş no.** 14 0398 18542

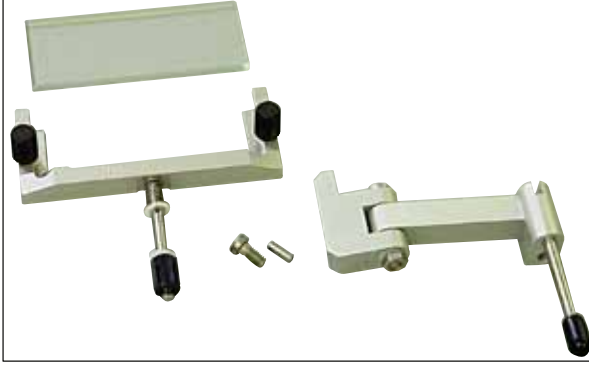


Şek. 102

**Adaptör**

Miles Tissue Tek numune diskleri için.

**Sipariş no.** 14 0436 26747



Şek. 103

**Yeni donanım takımı:****Kıvrılma önleyici sistemli döner kol**

İçeriği:

Döner kol

Kıvrılma önleyici sistem:

- Cam uç 70 mm
  - CE değiştirilebilir cam uçlar için metal çerçeve
  - 100 µm mesafe parçası (spacer)
- Önerilen kesme kalınlığı 5 µm – 50 µm

CE kesici tutucusu için:

(14 0491 47873, 14 0419 33992)

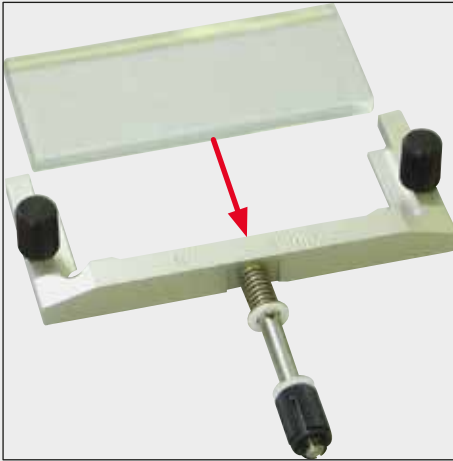
**Sipariş no.****14 0419 35693****Kıvrılma önleyici sistem CE**

Cam –70 mm içeriği:

- Cam uç 70 mm
  - CE değiştirilebilir cam uçlar için metal çerçeve
  - 100 µm mesafe parçası (spacer)
- Önerilen kesme kalınlığı 5 µm – 50 µm

CE kesici tutucusu için:

(14 0491 47873, 14 0419 33992)

**Sipariş no.****14 0419 33980**

Şek. 104

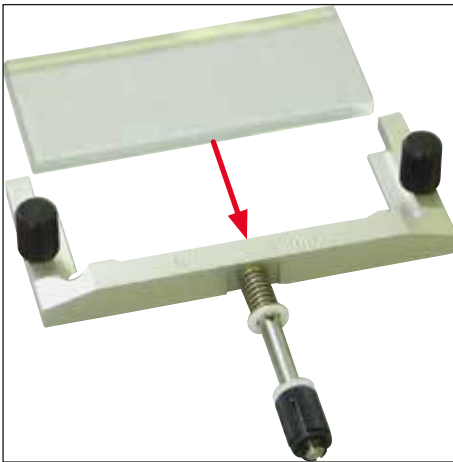
**Kıvrılma önleyici sistem CE**

Cam –70 mm özel uygulama için, içeriği:

- Cam uç 70 mm
  - CE değiştirilebilir cam uçlar için metal çerçeve
  - 50 µm mesafe parçası (spacer)
- En fazla 4 µm kesme kalınlığı önerisi

CE kesici tutucusu için:

(14 0491 47873, 14 0419 33992)

**Sipariş no.****14 0419 37258**

Şek. 105



Şek. 106

### Kıvrılma önleyici sistem CE

Cam –70 mm özel uygulama için, içeriği:

- Cam uç 70 mm
  - CE değiştirilebilir cam uçlar için metal çerçeve
  - 150 µm mesafe parçası (spacer)
- 50 µm üzerinde kesme kalınlığı önerisi

CE kesici tutucusu için:

(14 0491 47873, 14 0419 33992)

Sipariş no.

14 0419 37260



Şek. 107

### Kıvrılma önleyici sistem

CN bıçak tutucusu için, cam –50 mm içeriği:

- Cam uç 50 mm
  - CN değiştirilebilir cam uçlar için metal çerçeve
- Önerilen kesme kalınlığı 5 µm – 50 µm

Sipariş no.

14 0419 33981



Şek. 108

### Cam uç

parlama azaltıcı, 70 mm genişlik

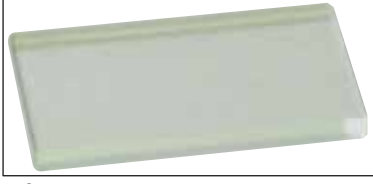
CE-BB kıvrılma önleyici sistemler için yedek cam:

(14 0477 42491, 14 0477 42492, 14 0477 42493)

CE-BB kesici tutucusu için (14 0477 43005)

Sipariş no.

14 0477 42497



Şek. 109

**Cam uç**

50 mm

CN bıçak tutucusu için (14 0477 42358)

**Sipariş no.****14 0419 33816**

Şek. 110

**Suda çözünebilir birleştirme maddesi FSC 22,**

Donuk kesit için, FSC 22 küçük cisimlerin daha iyi görünebilmesi için şeffaf veya açık mavi olarak temin edilebilir

Şeffaf, 9 x 118 ml

**Sipariş no.****380 1480**

Mavi, 9 x 118 ml

**Sipariş no.****380 1481****Her iki madde de ülkenizde mevcut olmayabilir. Lütfen yerel bayinizle iletişime geçin.****Birleştirme maddesi**

Donuk kesit için

Doku Dondurma Maddesi, 125 ml

**Sipariş no.****14 0201 08926**

Şek. 111

## 10 Sipariş bilgileri, bileşenler ve sarf malzemeleri



Şek. 112

Soğutma yağı

250 ml şişe

Sipariş no.

14 0336 06100



Şek. 113

Kesilmeye karşı dayanıklı koruyucu eldiven

1 çift, S beden

Sipariş no.

14 0340 40859

Kesilmeye karşı dayanıklı koruyucu eldiven

1 çift, M beden

Sipariş no.

14 0340 29011



Şek. 114

Isı iletim bloğu  
sabit, komple

Sipariş no. 14 0471 30792

Isı iletim bloğu için soğuk tampon (park istasyonu) (→ Şek. 114-1)

Sipariş no. 14 0471 30793



Şek. 115

UVC floresan tüpü, 2 pinli

Sipariş no. 14 0471 40422



Şek. 116

UVC floresan tüpü, 4 pinli

Sipariş no.

14 0471 57384



Şek. 117

Eşya gözü sistemi, kaydırılabilir

Yardımcı hazırlık aletlerinin soğutulmuş olarak tutulması için kriyostatın ön bölümüne monte edilir.

Sipariş no.

14 0491 46750

### 10.2 Mobil ısı iletim bloğu - uygulama

Isı iletim bloğu ile, numunelerin hızlı dondurma çubuğunda dondurulması daha da hızlandırılabilir.

1. Isı iletim bloğu kriyo haznesinde depolanmalıdır.
2. Hızlı dondurma için numune üzerine yerleştirilmelidir.
3. Numune tamamen donduğunda ısı iletim bloğu kaldırılmalıdır.



#### Not

Tavsiye:

Isı iletim bloğu için sıvı nitrojende veya başka bir soğutma maddesinde ön soğutma yapılmalıdır.



#### Uyarı

Dikkat ! Buz yanığına bağlı yaralanma riski mevcuttur!



### 10.3 Soğuk ayırma - Termoblok kullanımı

Termoblok (→ Şek. 118-4) dondurulmuş numunenin numune diskinden alınmasını kolaylaştırır.



#### Not

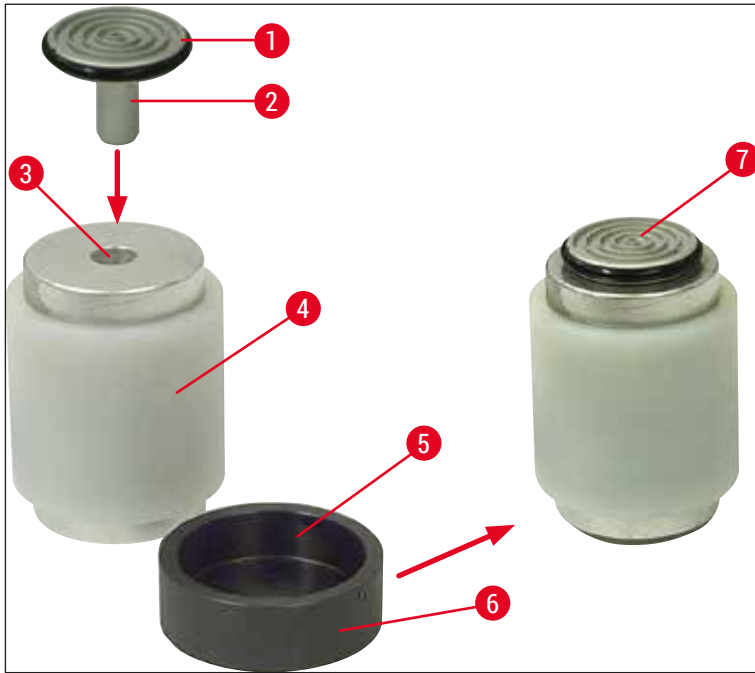
Termoblok, kriyostat haznesi içinde değil dışarıda oda sıcaklığında muhafaza edilir.

1. İlgili numune diski deliğinin görülebilmesini sağlamak için kapak (→ Şek. 118-5) gereken tarafa takılmalıdır.
2. Numune diskinin (→ Şek. 118-2) pini (→ Şek. 118-1) termobloktaki ilgili deliğe (→ Şek. 118-3) yerleştirilmelidir.
3. Yakl. 20 saniye sonra, donan numune bir cımbız ile numune diskinden alınabilir (→ Şek. 118-7).
4. Kapak çok gevşek duruyorsa cıvata (→ Şek. 118-6) ile yeniden ayarlanmalıdır.



#### Not

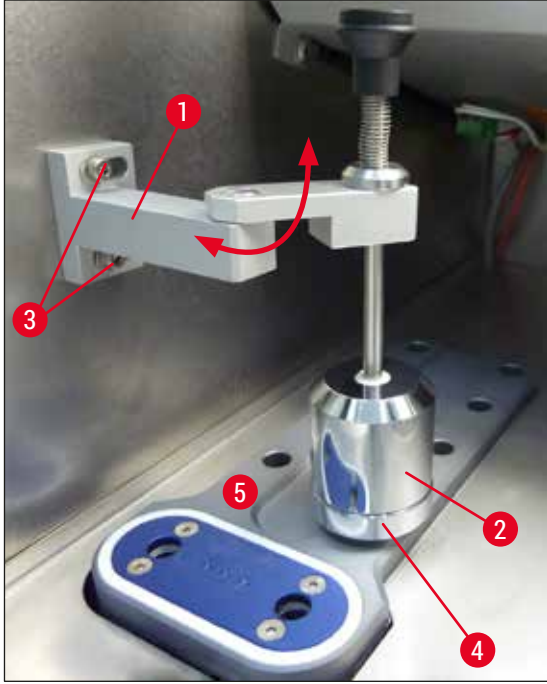
Bu sırada cıvata çok fazla sıkılmamalıdır.



Şek. 118

## 10 Sipariş bilgileri, bileşenler ve sarf malzemeleri

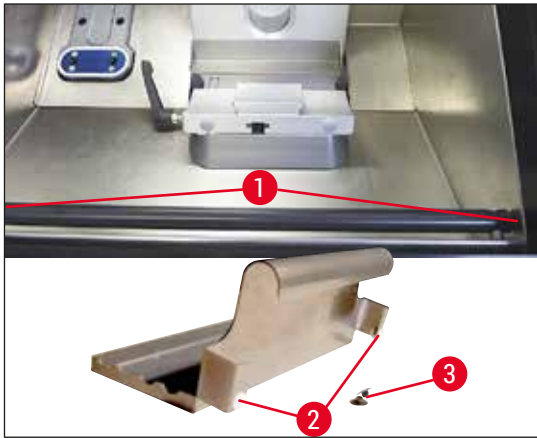
### 10.4 Sabit ısı iletim bloğu (opsiyonel) - uygulama



Şek. 119

- Isı iletim bloğunun (→ Şek. 119-1) tutucusu (→ Şek. 119-2) iki civata ile kriyo haznesinin sol bölme duvarı üzerindeki öngörülen deliklere (→ Şek. 119-3) sabitlenmeli ve ısı iletim bloğu yerleştirilmelidir.
- Park istasyonu (→ Şek. 119-4) hızlı dondurma rafının bir deliğine (→ Şek. 119-5) yerleştirilmeli ısı iletim bloğu park istasyonunda soğumaya bırakılmalıdır.
- Isı iletim bloğu park istasyonundan alınarak doğudan numunenin yüzeyine indirilmeli ve numune tamamen dondurulmalıdır.
- Numune dondurulduktan sonra, ısı iletim bloğu park istasyonunda getirilerek dinlenme pozisyonunda (→ Şek. 119-4) bırakılmalıdır.

### 10.5 Kaydırılabilir eşya gözünün (opsiyonel) yerleştirilmesi



Şek. 120

- Eşya göz çubuğu, cihaz ile verilen civatalar (→ Şek. 120-1) ve 3 numara alyan anahtarını kullanarak kriyostat gövdesinin ön iç tarafına sabit şekilde vidalanmalı ve kapaklar (→ Şek. 120-3) takılmalıdır. Kaydırılabilir eşya gözünün arka tarafına, kriyo haznesinin iç bölümünde çizilme olmasını önleyen beyaz plastik civatalar (→ Şek. 120-2) yerleştirilmiştir.)
- Şimdi kaydırılabilir eşya gözü kılavuz çubuğa asılabilir.

## 11. Garanti ve servis

### Garanti

Leica Biosystems Nussloch GmbH, teslim edilen sözleşme konusu ürünün Leica'nın şirket içi kontrol standartlarına uygun olarak kapsamlı bir kalite kontrolünden geçirildiğini ve ürün fonksiyonlarının eksiksiz olduğunu ve ürünün tüm teknik spesifikasyonlara ve/veya sözleşmede üzerinde anlaşılan özelliklere sahip olduğunu garanti eder.

Garanti kapsamı, yapılan sözleşmenin içeriğine bağlıdır. Garanti koşulları yalnızca yetkili Leica satış temsilciniz veya sözleşme konusu ürünü aldığınız şirket için bağlayıcıdır.

### Yıllık Koruyucu Bakım

Leica yıllık koruyucu bakım yapılmasını önerir. Bu işlem, uzman Leica Servis Temsilcisi tarafından yapılmalıdır.

### Servis bilgileri

Teknik müşteri hizmetleri veya yedek parça ihtiyacınız söz konusuysa lütfen Leica temsilcinize veya cihazı satın aldığınız Leica bayiine başvurunuz.

Cihaz ile ilgili aşağıdaki bilgilerin iletilmesi gerekir:

- Cihazın model adı ve seri numarası.
- Cihazın çalıştırılma yeri ve sorumlu kişisi.
- Müşteri hizmetleri talebine neden olan durum.
- Teslimat tarihi.

### Sadece Rusya Federasyonu için

BioLine LLC  
Pinsky lane 3 letter A, 197101, Saint Petersburg, Rusya Federasyonu  
E-posta: main@bioline.ru  
Tel: (812) 320-49-49 / Faks: (812) 320-49-40  
Servis Çağrı Merkezi: 8-800-333-00-49

### Kullanımdan kaldırma ve imha

Cihaz veya cihazın parçaları, yürürlükteki ilgili yasal düzenlemelere uygun olarak imha edilmelidir. UVC lambası geçerli yerel atık mevzuatına uygun şekilde imha edilmelidir.

### Sadece Rusya Federasyonu için

Alet veya aletin parçalarının "A" sınıfı (tehlikesiz atık) için mevcut ilgili yerel düzenlemelere uygun biçimde imha edilmesi gereklidir. UVC tüpü ayrıca imha edilmelidir. UVC floresan tüpün "G(Γ)" sınıfı 1. (birinci) tehlike sınıfı toksik tehlikeli atık için mevcut ilgili yerel düzenlemelere uygun biçimde imha edilmesi gereklidir.

### 12. Dekontaminasyon Sertifikası

Leica Biosystems'e iade edilen veya yerinde bakım gerektiren tüm ürünler usulüne uygun olarak temizlenmeli ve dekontamine edilmelidir. Dekontaminasyon onayı ile ilgili şablonu, [www.LeicaBiosystems.com](http://www.LeicaBiosystems.com) web sitemizden ürün menüsünün altında bulabilirsiniz. Tüm gerekli verilerin toplanabilmesi için bu şablonun kullanılması gerekir.

Bir ürün iade ettiğinizde bu dekontaminasyon belgesinin bir kopyasını doldurup imzalayarak pakete ekleyin veya servis teknisyenine verin. Dekontaminasyon sertifikası doldurulmadan veya dekontaminasyon sertifikası olmadan geri gönderilen ürünlerden kullanıcı sorumlu olacaktır. Şirket tarafından potansiyel bir tehlike kaynağı olarak kabul edilen iade edilmiş mallar, maliyeti ve riski göndericiye ait olmak üzere geri gönderilir.



www.LeicaBiosystems.com



Leica Biosystems Nussloch GmbH  
Heidelberger Strasse 17 -19  
69226 Nussloch  
Almanya

Telefon: +49 - (0) 6224 -143 0  
Faks: +49 - (0) 6224 -143 268  
Web: www.LeicaBiosystems.com