

Leica CM1860/Leica CM1860 UV

冷冻切片机



使用说明书
中文版

订单号: 14 0491 88102 - 修订版 U

本手册务必与仪器放在一起，
使用仪器前请仔细阅读。

CE

医疗器械备案凭证编号/产品技术要求编号：国械备20161064号

产品名称：冷冻切片机

产品型号：Leica CM1860

备案人/生产企业英文名称：Leica Biosystems Nussloch GmbH

备案人/生产企业中文名称：徕卡生物系统（努斯洛赫）有限公司

住所：Heidelberger Strasse 17-19 69226 Nussloch Germany

生产地址：Heidelberger Strasse 17-19 69226 Nussloch Germany

联系方式：www.leicabiosystems.com

生产日期：见产品中文铭牌

代理人/售后服务单位：徕卡显微系统（上海）贸易有限公司

住所：中国（上海）自由贸易试验区富特北路127号3楼C部位

联系方式：4006580692

医疗器械备案凭证编号/产品技术要求编号：国械备20161066号

产品名称：冷冻切片机

产品型号：Leica CM1860 UV

备案人/生产企业英文名称：Leica Biosystems Nussloch GmbH

备案人/生产企业中文名称：徕卡生物系统（努斯洛赫）有限公司

住所：Heidelberger Strasse 17-19 69226 Nussloch Germany

生产地址：Heidelberger Strasse 17-19 69226 Nussloch Germany

联系方式：www.leicabiosystems.com

生产日期：见产品中文铭牌

代理人/售后服务单位：徕卡显微系统（上海）贸易有限公司

住所：中国（上海）自由贸易试验区富特北路127号3楼C部位

联系方式：4006580692

本手册所含信息、数据资料、注意事项和价值评判只代表我们目前通过该领域研究所掌握的科学知识和先进技术。

我们没有义务根据最新技术发展定期更新本手册，也没有义务为客户提供本手册的副本或更新资料等。

需要特别指出的是，对于因遵从本手册的陈述或其他信息所造成的任何直接或间接经济损失或损害，我们概不承担责任。陈述、图画、插图和其他关于当前使用说明书的内容或技术细节的信息不视为我们产品的保证特征。

陈述、图画、插图和其它关于当前使用说明书的内容或技术细节的信息不视为我们产品的保证特征。

保证特征仅由我们和我们的客户之间达成的合同条款确定。

徕卡公司保留在不另行通知的情况下更改技术规范和制造工艺的权利。只有这样，才有可能不断提高我们的产品采用的技术和制造技巧。

本文档受著作权法保护。以印刷、影印、缩影、网络摄像或其他方法 – 包括任何电子系统和媒介。

复制本文档的文本和插图 (及其任何部分) 需要事先征得 Leica Biosystems Nussloch GmbH 的明确书面许可。

欲知仪器序列号和制造年份，请查阅仪器背面的铭牌。



Leica Biosystems Nussloch GmbH

69226 Nussloch

Germany

电话: +49 - (0) 6224 - 143 0

传真: +49 - (0) 6224 - 143 268

网站: www.LeicaBiosystems.com

目录

1.	重要信息	6
1.1	本使用手册中的符号及其含义	6
1.2	人员资质	11
1.3	仪器的指定用途	11
1.4	仪器型号	11
2.	安全	12
2.1	安全注意事项	12
2.2	警告	13
2.3	安全装置	13
2.3.1	锁定/解锁手轮	14
2.3.2	护刀器	14
2.4	操作条件	15
2.5	操作仪器	15
2.6	清洁和消毒	16
2.7	拆卸切片机	17
2.8	维护	17
2.8.1	清理破损的 UVC 灯	18
3.	技术参数	19
4.	安装仪器	22
4.1	安装地要求	22
4.2	Leica CM1860/Leica CM1860 UV 冷冻切片机拆箱说明	23
4.3	标准配置以及装箱清单	25
4.4	安装手轮	27
5.	仪器设定	28
5.1	电气连接	28
5.2	仪器启动前的准备工作	28
5.3	Leica CM1860/Leica CM1860 UV 基本结构	30
5.4	电源开关和断路器	32
5.5	开启仪器	32
6.	操作仪器	33
6.1	控制面板 1	33
6.2	配置目标值	35
6.2.1	设置时间	35
6.2.2	设置自动除霜时间 (冷冻箱)	35
6.2.3	设定冷冻箱温度	36
6.2.4	启动 Peltier 元件	36
6.2.5	速冻架手动除霜	37
6.2.6	冷冻箱手动除霜	38
6.2.7	设置切片厚度	38
6.3	回缩	39
6.4	显示锁定	39
6.5	控制面板 2 —— 电动粗进	40
7.	仪器的日常使用	41
7.1	切片过程	41

7.2	样品冷冻.....	41
7.2.1	速冻架.....	41
7.3	样品托.....	43
7.3.1	将样品托插入样本头.....	43
7.3.2	样品定位.....	43
7.4	切片.....	44
7.4.1	插入刀架底座.....	44
7.4.2	间隙角调整.....	45
7.4.3	高品质刀架.....	46
7.4.4	CE 型刀架.....	46
7.4.5	CE-TC 型刀架.....	52
7.4.6	CN 型刀架.....	52
7.4.7	清洁刀架.....	57
7.5	温度选择表(单位: -°C).....	60
7.6	除霜.....	61
7.6.1	冷冻箱自动除霜.....	61
7.6.2	冷冻箱手动除霜.....	61
7.6.3	速冻架手动除霜.....	62
7.7	工作结束.....	62
7.7.1	结束日常操作.....	62
7.7.2	长时间关闭仪器.....	63
8.	故障处理.....	64
8.1	显示屏中的出错消息.....	64
8.2	温度控制按钮.....	65
8.3	可能的错误来源、原因和解决办法.....	66
8.3.1	更换电池.....	69
9.	清洁、消毒、维护.....	70
9.1	清洁.....	70
9.2	室温消毒.....	70
9.3	维护.....	71
9.3.1	常规维护说明.....	71
9.3.2	更换保险丝.....	73
9.3.3	更换UVC灯.....	74
9.3.4	更换LED照明.....	77
10.	订购信息、组件和耗材.....	78
10.1	订购信息.....	78
10.2	移动式吸热块——应用.....	101
10.3	冷提取——使用导热块.....	102
10.4	固定式吸热块(选配)——应用.....	103
10.5	安装储物架(移动式)(选配).....	103
11.	保修和服务.....	104
12.	消毒证明书.....	105
13.	危险物质信息.....	106

1 重要信息

1. 重要信息

1.1 本使用手册中的符号及其含义



警告

Leica Biosystems Nussloch GmbH 不对因不遵守下列说明，尤其是涉及运输和包装处理，以及不遵守仪器操作说明而造成的间接损失或损害承担任何责任。

符号:



符号名称:

危险警告

描述:

警告信息显示在带有橙色标题栏的白色区域中，并标有警告三角标志。

符号:



符号名称:

注意

描述:

注意(也就是重要的用户信息)显示在带有蓝色标题栏的白色区域中，并标有通知符号。

符号:

→ “图 7-1”

符号名称:

项目号

描述:

编号插图的项目号。红色数字指的是插图中的项目号。

符号:

电源开关

符号名称:

仪器上的按钮和开关

描述:

仪器上在各种情况下应由用户按下的按钮和开关，以粗体灰色文本显示。

符号:

保存

符号名称:

功能键

描述:

显示屏上应按下的软件符号或输出在显示屏上的信息，以粗体灰色文本显示。

符号:



符号名称:

注意

描述:

指示需要用户查阅使用说明书来了解重要的警示信息，如警告和预防措施，无论出于何种原因，这些情况都不应发生在医疗设备本身。

符号:



符号名称:

警告，生物性危害

描述:

在此符号附近的仪器部件可能会被有害健康的物质污染。请避免直接接触，或穿戴适当的防护服。

符号:



符号名称:










警告，低温/冷冻条件

描述:

在此符号附近的仪器部件处于有害健康的低温/冷冻条件下。请避免直接接触，或穿戴适当的防护服，例如，防冻手套。

符号:	符号名称:	小心: UVC 照射!
	描述:	打开紫外线消毒时, 在此标签附近的部件会发出紫外线照射。若无防护, 严禁接触。
符号:	符号名称:	小心: UVC 灯含汞
	描述:	UVC 灯含汞, 释放时会危害健康。任何 UVC 灯损坏都需要立即更换。其他安全措施也适用。如果 UVC 灯损坏甚至破损, 请遵循 (→ 第 17 页 - 更换 UVC 灯) 和 (→ 第 18 页 - 2.8.1 清理破损的 UVC 灯) 中的指示。还应遵循 UVC 灯制造商的指示。
符号:	符号名称:	警告 — 灼热的表面
	描述:	警示蒸发器和冷凝器在正常或单一故障条件下表面灼热。
符号:	符号名称:	制造商
	描述:	指示医疗设备的制造商。
符号:	符号名称:	制造日期
	描述:	指示医疗设备的制造日期。
符号:	符号名称:	CE 认证
	描述:	CE 标志是一种制造商声明, 它表示医疗设备符合适用的 EC 指令要求。
符号:	符号名称:	UKCA 认证
	描述:	UKCA (英国合格评定) 标志是一种在英国 (英格兰、威尔士和苏格兰) 市场投放的产品所使用的新的英国产品标志。它涵盖之前需要 CE 认证标志的大多数产品。
符号:	符号名称:	体外诊断医疗设备
	描述:	指示该医疗设备应作为体外诊断医疗设备使用。
符号:	符号名称:	中国 RoHS
	描述:	中国 RoHS 指令的环境保护标志。符号中的数字是指产品“环保使用”的年限。如果一种在中国受限物质的使用超过了最大允许限制, 那么应使用这一符号。

1 重要信息

符号: 	符号名称: 描述:	CSA 测试符号 (美国/加拿大) CSA 测试符号是指产品已经过测试, 满足适用的安全和/或性能标准, 包括美国国家标准协会 (ANSI)、保险商实验室 (UL)、加拿大标准协会 (CSA)、美国国家卫生基金会 (NSF) 等确定或实行的相关标准。
符号: 	符号名称: 描述:	Country of Origin (原产地) Country of Origin (原产地) 信息框说明了该产品最终的实质性改变生产是在哪个国家或地区发生的。
符号: 	符号名称: 描述:	WEEE 符号 WEEE 符号是一个带叉的滚轮垃圾桶, 表示分类收集电气和电子设备废弃物 (ElektroG 环保法第 7 章)。
符号: 	符号名称:	交流电
符号: 	符号名称: 描述:	产品编号 指示制造商的产品目录号, 以便识别医疗设备。
符号: 	符号名称: 描述:	序列号 指示制造商的序列号, 以便识别特定的医疗设备。
符号: 	符号名称: 描述:	查阅使用说明书 指示需要用户查阅使用说明书。
符号: 	符号名称: 描述:	英国负责人 英国负责人代表非英国制造商执行与制造商责任相关的指定任务。
符号: 	符号名称: 描述:	易燃液体 包装标记符合德国危险货物公路和铁路运输条例 (GGVSE)/国际危险货物道路运输 (ADR) 相关的欧洲协议。 3 级: 易燃液体

符号:



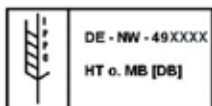
符号名称:

禁用可燃冷冻喷剂

描述:

该符号提醒用户，由于存在爆炸危险，严禁在冷冻箱内使用可燃冷冻喷剂。

符号:



符号名称:

IPPC 符号

描述:

IPPC 符号包括:

IPPC 符号

- 依照 ISO 3166 规定的国家代码，例如，DE 代表德国
- 地区标识符，例如，NW 代表北莱茵-威斯特伐利亚
- 制造商/处理供应商代码，唯一的分配编号，从 49 开始
- 处理方法，例如，HT (热处理)

符号:



符号名称:

不可叠放

描述:

不得将运输包装叠放在一起，运输包装上不应有任何负重。

符号:



符号名称:

易碎，小心装卸

描述:

指示若草率装卸，医疗设备会破损或损坏。

符号:



符号名称:

保持干燥

描述:

指示需要进行防潮保护的医疗设备。

符号:



符号名称:

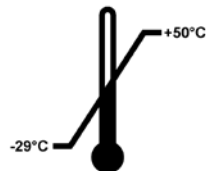
上面

描述:

此面朝上。

符号:

Transport temperature range:



符号名称:

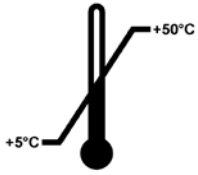
运输温度限制

描述:

指示医疗设备可以安全运输的温度限制。

1 重要信息

符号: 符号名称: 存储温度限制
Storage temperature range: 描述: 指示医疗设备可以安全存储的温度限制。



符号: 符号名称: 存储和运输湿度限值
描述: 指示医疗设备可安全暴露其中的存储和运输湿度范围。



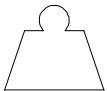
外观: 指示: 防倾斜标签
描述: 用于监控是否根据您的要求竖直运输和存储货物。当倾斜角度达到 60° 或更大时，蓝色的石英沙流入箭头形状的指示窗，并永久粘在视窗内。如果货物处理不当，可以立即检测到，并能明确检验。



符号: 符号名称: 制冷剂
描述: 所使用制冷剂的名称



符号: 符号名称: 填充重量
描述: 所使用制冷剂的重量



符号: 符号名称: 最大工作压力
描述: 制冷回路的最大工作压力



1.2 人员资质

只有经过培训的实验室人员才能操作 Leica CM1860/Leica CM1860 UV。操作仪器前，操作人员必须认真仔细地阅读并理解本使用说明书，必须熟悉仪器的所有技术细节。仪器仅供专业使用。

1.3 仪器的指定用途

Leica CM1860/Leica CM1860 UV 是一款带消毒系统 (仅限 Leica CM1860 UV) 的高性能冷冻切片机，用于病理分析前人体样品组织的切片。该仪器用于快速冷冻样品材料并进行切片。该仪器不适用于存放样品材料。该仪器只适用于上述指定的使用范围，并按本使用说明书提供的说明进行操作。Leica CM1860/Leica CM1860 UV 还适用于 IVD (体外诊断)。正确使用和指定用途包括遵守本使用说明书中的所有说明和遵循所有检查和维护说明。

其他任何使用方式都被视作是不适当的。

1.4 仪器型号

本使用说明书中包含的所有信息仅适用于扉页所示的仪器型号。仪器背面的铭牌上标有仪器序列号 (SN)。



注意

Leica CM1860 UV 具有 Leica CM1860 缺少的 UV 消毒功能。因此两种仪器的外观略有不同，例如仪器上的标贴。为了便于查阅，本文件中的图示仅显示一种仪器，而不是并排显示两种类型。但使用说明书适用于两种仪器类型。

2. 安全

2.1 安全注意事项



警告

必须始终遵循本章中的安全和注意事项。即使您已经熟悉其他徕卡产品的操作与使用，也请务必阅读这些说明。

本使用说明书包括有关仪器操作安全和维护的重要说明和信息。

本使用说明书是产品的重要组成部分，在首次启动和使用仪器前必须仔细阅读，而且必须始终放在仪器附近。

本仪器按照测量、控制和实验室用电气设备的安全要求进行制造和测试。

剩余风险

该仪器采用最先进的尖端技术设计和制造，符合公认的安全技术标准和规范。仪器操作或处理不当会导致用户或其他人员受伤，或造成仪器损坏或其他财产损失。该机器只能按指定用途使用，且只能在所有安全功能均处于正确工作状态时使用。有损安全性的故障必须立即予以纠正。

为保持这一条件和确保安全操作，用户必须遵守本使用说明书中的所有提示和警告。

只能使用原装备件和允许的原装附件。



注意

本使用说明书必须按照操作员所在国家现行事故防范和环境安全法规进行适当增补。如要查看该仪器的欧盟符合性声明、UKCA 符合性声明和最新的 UVC 消毒证书，可通过因特网访问如下网站：

<http://www.LeicaBiosystems.com>



警告

- 严禁拆卸或改装仪器和组件上的保护装置。只有徕卡认证的维修人员才能修理仪器和处置仪器内部组件。
- 由于存在爆炸危险，仪器开启后，严禁在冷冻箱内使用可燃冷冻喷剂。

2.2 警告

制造商在本仪器上安装的安全装置仅仅构成了事故防范的基础。安全操作仪器是操作、检修和维修仪器的专门人员、尤其是仪器所有人的首要职责。为确保仪器的顺利操作，一定要遵守以下说明和警告。如果所在国家对仪器操作的事故预防 and 环境保护另有规定，本使用说明书必须增加适当的补充说明，以确保符合此类规定的要求。

2.3 安全装置

仪器配备下列安全装置：刀架上的手轮锁和护刀器。



警告

仅限 Leica CM1860 UV：为了预防 UVC 照射对健康的不利影响，必须在滑窗完全关闭后才能启动 UVC 消毒程序，关闭滑窗将启动相应的安全功能。

合理使用这些安全功能并严格遵守手册中的警告和注意事项，就基本上能够保护操作人员免受意外和/或人身伤害。

个人安全预防措施



警告

操作冷冻切片机时，必须采取个人安全预防措施。必须穿戴工作安全鞋、安全手套、实验服、口罩和护目镜。

根据实验室规定，化学消毒和 UVC 照射绝不能代替物理保护。

UVC 消毒仅在 -20°C 下对 Leica CM1850 UV、Leica CM1860 UV 和 Leica CM1950 冷冻切片机照射工作区域内的表面和空气进行消毒时有效。要取得强效的消毒效果，我们建议照射时间设为三小时 (Leica CM1850 UV/Leica CM1860 UV/Leica CM1950)。该时长能确保杀死增殖性细菌，包括分支杆菌肺结核、细菌内孢子 (芽孢杆菌属) 和霉菌。含有肝炎等抗菌病种的病毒也至少可以保持 4 个 \log_{10} 单位 (99.99%) 不活动。

通过 30 分钟的短时间照射，可以达到中级消毒效果 (Leica CM1850 UV/Leica CM1860 UV/Leica CM1950)。减少分支杆菌肺结核等增殖性细菌和甲型流感病毒等敏感性病毒以及脊髓灰质炎病毒至少 $5\log_{10}$ 单位 (99.999%)。冷冻切片机工作区域的 UVC 照射可切实高效地对表面和空气消毒，大大降低感染风险。

我们建议在使用 UVC 灯之前使用含酒精的消毒剂擦除冷冻切片机中可见的污染物。照射的杀菌效果局限于直接照射区域，因此，UVC 照射不能取代冷冻箱的定期化学消毒。



注意

要了解关于证书和建议的最新信息，请访问：
<http://www.LeicaBiosystems.com>

2.3.1 锁定/解锁手轮



警告

仅当冷冻切片机处于制冷状态和冷冻箱冷冻时，才能转动手轮。



警告

在调整刀或样品、更换样品或休息前，必须锁定手轮。

将把手转到 12 点 (→ 图 1-1) 或 6 点位置 (→ 图 1-2) 即可锁定手轮。将锁杆 (→ 图 2-1) 向外推到头；来回轻轻摇动手轮，直到听到锁定机械到位的“咔哒”声。

要松开手轮，请向冷冻箱方向推动手轮上的锁杆 (→ 图 2-2)。

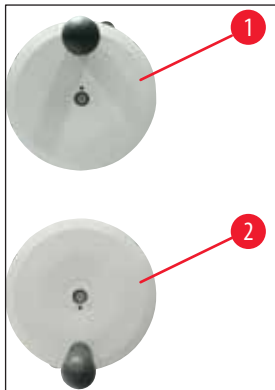


图 1

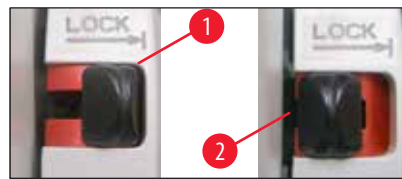


图 2

2.3.2 护刀器



警告

在操作或更换刀具和样品时以及休息期间，必须锁定手轮，并用护刀器盖住刀刃！

CN 型刀架和高品质刀架均配有护刀器；CE 型刀架和 CE-TC 型刀架的玻璃防卷板也可充当护刀器。

2.4 操作条件

搬运和安装

- 搬运后至少4小时内不要开启仪器。
- 这是因为在搬运过程中压缩机机油可能会移位，所以必须有一段等待时间使压缩机机油流回原位。违反该规定将损坏仪器。
- 不得在危险位置操作仪器！
- 为保证仪器正常运行，安装时仪器四周必须与墙壁和设备保持一个最小距离：

- 背面：	15 cm
- 右侧：	30 cm
- 左侧：	15 cm。

电气连接

- 将仪器连接到交流电源插座之前，确保实验室的交流电源与仪器铭牌上的数值相符！
- 制冷系统启动阶段必须保持最低额定电压 —— (→ 第 19 页 – 3. 技术参数)！压缩机的启动电流在 45 A 到 50 A 之间。因此，必须请一名电气技师检查安装地点的电路，确保电路达到仪器顺利运行的要求。符合仪器规格的稳定电源是正常运行所必需的。违反该规定将损坏仪器。
- 不得使用额外的拖线板。

除霜



警告

速冻架在除霜过程中会变得很热！除霜时请勿触摸！

2.5 操作仪器

- 在操作钢刀和一次性刀片时要小心。刀刃极其锋利，一旦受伤就非常严重！



警告

强烈建议使用 (→ 第 25 页 – 4.3 标准配置以及装箱清单) 中提供的安全手套！

- 离开或停止仪器之前，请务必从刀架中拆下刀片，且拆除后不得使刀片的刀刃外露着放置！
- 切勿将刀片刀刃朝上放在桌上！
- 切勿去抓掉落的切片刀！
- 必须先夹紧样品才能进刀！

- 在处理样品或刀/刀片、更换样品或休息前，必须锁定手轮，并用护刀器盖住刀刃。
- 皮肤与仪器低温部件长时间接触可能会造成冻伤！
- 为确保除霜程序产生的冷凝水流到废液容器，并避免可能的污染风险，请确保在操作冷冻切片机时，废液容器的龙头(→图 55-1)打开。只有在排干废液容器时才关闭该龙头！
- 请避免触碰到聚光镜扇片，因为锋利的边缘可能会造成割伤。
- 请避免向聚光镜扇片中插入任何物体，因为这可能会导致人员受伤和/或设备损坏。
- 清洁过程中请佩戴防割手套。
- 若仪器右下方的冷凝器进气孔有可见污染物(如灰尘)，请用刷子、扫帚或吸尘器顺着气孔的方向清扫。

2.6 清洁和消毒

我们强烈建议，Leica CM1860/Leica CM1860 UV 冷冻切片机一年 1-2 次或根据需要进行 24 小时彻底除霜。

- 例行消毒时不必拆除切片机。Leica CM1860 UV 设计用于 UVC 消毒。



注意

每次更换样品后去除切片废屑！清除废屑后才能开始消毒！每份新样品都是潜在的污染源。进行仪器消毒时，请采取适当的防护措施(手套、口罩、防护服等)。



警告

- 仅可使用含有酒精的消毒剂为冷冻箱消毒。
- 不得使用任何溶剂(二甲苯、丙酮等)进行清洁或消毒。
- 使用含有酒精的消毒剂进行消毒之前，请先关闭仪器并拔下电源插头。
- 使用清洁剂和消毒剂时，请遵循各制造商的具体要求。
- 使用酒精有爆炸危险：请适当进行通风并确保仪器关闭。
- 结冰风险 —— 消过毒的附件在重新插入冷冻箱之前，必须彻底干燥。冷冻箱完全干燥前，不得重新开启仪器。
- 请根据适用的特殊废物处理规定处理消毒/清洁后的废液以及切片废屑！
- 关于在室温下进行消毒的信息，请参见(→第 70 页 -9.2 室温消毒)。

每次消毒后，必须用一块布仔细擦拭冷冻箱，并进行短暂通风！再次开启仪器之前，应确保对冷冻箱进行适当通风。

**注意**

如需了解关于消毒措施的更多详细信息，请联系徕卡显微系统有限公司。

2.7 拆卸切片机

- 切片机是全封闭的，因此用户无需拆卸。

2.8 维护

更换保险丝

- 更换保险丝前，请关机并拔下电源插头。
- 只可使用 (→ 第 19 页 - 3. 技术参数) 中规定的保险丝型号。违反该规定会严重损坏仪器及其环境！

更换 UVC 灯

**注意**

如果两个消毒指示灯交替闪烁，则必须更换 UVC 灯！ (→ 第 74 页 - 9.3.3 更换 UVC 灯)



- 换灯前，请关机并拔下电源插头。关于更多信息，请参见 (→ 第 70 页 - 9. 清洁、消毒、维护)。

**警告**

更换时可能会损坏 UVC 灯，若发生这种情况，必须由技术维修人员来换灯。清理步骤在 (→ 第 18 页 - 2.8.1 清理破损的 UVC 灯) 中作有说明。

2.8.1 清理破损的 UVC 灯



警告

- 如果 UVC 灯破损，请打开工作场所的窗户并离开房间。再次返回之前，让空气循环 15 到 30 分钟。
- 清理工作结束之前，严禁其他人员进入工作场所。
- 不得使用吸尘器清理破损的 UVC 灯。真空吸尘会使汞蒸气和灰尘扩散，并污染吸尘器。
- 穿戴防护服(防割手套、安全护目镜)，以防自己被碎玻璃割伤，并准备一个密封垃圾容器(即密封塑料袋或带螺旋盖的玻璃容器)。

清理破损的 UVC 灯

1. 使用硬卡纸或硬纸板小心地将大块的玻璃碎片和杂物收集起来。使用胶带清理小块的玻璃碎片和灰尘。
2. 将所有杂物和清理用材料放入事先准备的垃圾容器内并妥善密封。
3. 在容器上标记：**警告：可能含有来自 UVC 灯的汞残留物**，然后将该容器移至楼房外面的安全处所。
4. 最后，按照当地适用的废弃处理法规，处置该容器。

3. 技术参数



注意

工作温度范围(环境温度): 18°C至35°C。只有在环境温度为22°C且相对湿度不超过60%的条件下, 冷却装置的所有相关温度指标才有效。

设备标识

仪器型号	机型编号 14 0491...	
Leica CM1860	...46881	...46891
Leica CM1860 UV	...46885	...46892

电气规格

额定电压	220-230 VAC	220-230 VAC
额定频率	50 Hz	60 Hz
功耗	1440 VA	1440 VA
电源	IEC 60320-1 C-20	
5 秒最大启动电流	45 A eff.	45 A eff.
电源输入保险丝(自动断路器)	T10A T1	T10A T1
辅助保险丝	F2: T1.6A L250 VAC (6.3x32)	
	F3: T1.0A L250 VAC (6.3x32)	
	F4: T6.25A L250 VAC (6.3x32)	
	F5: T4A L250 VAC (6.3x32)	

尺寸和重量规格

设备整体尺寸, 无手轮(宽 x 深 x 高)	600 x 722 1206 mm
设备整体尺寸, 带手轮(宽 x 深 x 高)	730 x 722 1206 mm
工作高度(扶手)	1025 mm
包装整体尺寸(宽 x 深 x 高)	960 x 820 1400 mm
空载重量(不带附件)	135 kg

环境规格

工作高度	最高海拔 2000 m
工作温度	+18°C 至 +35°C
相对湿度(运行)	20 至 60%, 无冷凝
运输温度	-29°C 至 +50°C
存储温度	+5°C 至 +50°C
相对湿度 (运输/储存)	10 至 85%, 无冷凝

与墙壁之间的最小距离	后部: 150 mm 右侧: 300 mm 左侧: 150 mm
辐射和边界条件	
过压类别	II
符合 IEC 61010-1	
污染等级	2
符合 IEC 61010-1	
防护措施	1 级
符合 IEC 61010-1	
防护等级	IP20
符合 IEC 60529	
热辐射	1440 J/s
A 计权噪声等级, 在 1m 处测量	< 70 dB (A)
EMC 等级	B (FCC 规则, 第 15 部分 B (CISPR 11、IEC 61326、CAN ICES-3 (A)/NMB)



警告

请遵循 (→ 第 22 页 - 4.1 安装地要求)!

冷冻箱制冷

温度范围	0°C 至 -35°C ± 3 K, 在 22°C 环境温度下, 可以 1K 为增幅进行调节
冷却至 -35°C 所需时间	在 22°C 环境温度和 60% 相对湿度下, 从初始阶段开始最多 6 小时
最大工作压力	25 bar
制冷剂*	315 g, 制冷剂 R-452A*
除霜	热气除霜
手动除霜	是
自动除霜	是
可编程	是 (热气除霜), 时间可选
除霜间隔	24 小时除霜 1 次, 或手动热气除霜
除霜时长	12 分钟
自动关闭除霜	冷冻箱温度超过 -5°C 时 蒸发器温度超过 +38°C 时

速冻架

最低温度	在冷冻箱温度为 -35°C 且环境温度为 22°C 时为 -40°C (+3/-5 K)
速冻点数量	8+2
除霜	热气除霜
除霜时长	12 分钟
自动关闭除霜	冷冻箱温度超过 -5°C 时 蒸发器温度超过 +38°C 时
手动启动	是

自动启动	否
手动终止	是
Peltier 工作站/速冻架	
速冻架最大温差	在冷冻箱温度为 -35°C 时最小 17K
速冻点数量	2
有效时长	10 分钟 (可在 6 分钟后关闭)
除霜	连带速冻架



警告

*) 制冷剂和压缩机机油只能通过徕卡由合格的授权服务人员进行更换。

切片机

型号	全封闭轮转式切片机
切片厚度范围	1 μm 至 100 μm
水平进样	25 mm +3 mm
样品垂直行程	59 mm ±1 mm
样品回缩	20 μm (可禁用)
最大样品尺寸	55 mm x 55 mm 或 50 mm x 80 mm
样品定位	±8° (x-、 y-轴)
粗进	慢速: 最大 600 μm/s 快速: 最小 900 μm/s

UVC 消毒 (仅限 Leica CM1860 UV)

手动启动	是
自动启动	否
手动终止	是
消毒循环时长	短时循环: 30 分钟 长时循环: 180 分钟

4 安装仪器

4. 安装仪器

4.1 安装地要求



警告

不要在有爆炸危险的室内使用仪器！为保证仪器正常运行，安装时仪器四周必须与墙壁和设备保持一个最小距离(→ 第 15 页 – 搬运和安装)。

安装地点必须符合下列要求：

- 仪器需要约 600 x 730 mm 的安装面积
- 房间容积必须至少达 8 m³
- 室温保持在 18°C – 35°C
- 存储温度范围：5°C – 50°C
- 相对湿度最大 60% (无冷凝)
- 海拔高度：最高达海平面以上 2000 m



注意

如果存储位置和安装地之间有很大温差同时空气湿度很高，那么仪器内可能会形成冷凝水。如果出现这种情况，必须至少等待四个小时才能开启仪器。违反该规定将损坏仪器。

- 仪器仅供室内使用。
- 电源开关/断路器必须可随时轻松操作。电源插座与仪器之间的距离不能超出 2.5 m。
- 电源距离不超过电源线的长度，**不得使用**拖线板。
- 地板无振动，有足够的承重和硬度，能承载仪器重量。
- 避免震动、阳光直射和温度骤变。
- 仪器必须连接至兼容的接地插座。只能使用针对本地电源提供的电源线。
- 消毒使用的化学品易燃并有害健康，因此安装地点必须通风良好，并严禁任何火源。
- 另外，**不得**直接在空调排风口下运行仪器，这会增大空气循环，加速冷冻箱结冰。
- 安装位置必须有静电释放防护措施。



注意

超出上述建议值的室温和湿度等级将影响冷冻切片机的制冷性能，无法达到指定的最低温度。

4.2 Leica CM1860/Leica CM1860 UV 冷冻切片机拆箱说明



注意

- 收到仪器后，请检查包装上的防倾斜标签 (→ "图 3")。
- 如果箭头为蓝色，则说明仪器是平放装运，倾斜角度过大，或搬运过程中曾翻倒。请在运输文件上注明这一点，并检查货物是否损坏。
- 拆除仪器包装需要两个人完成。
- 插图仅为说明拆箱流程的示例。



图 3



警告

拆除扎带 (→ 图 4-1) 时要小心! 打开时有受伤危险 (带子边缘锋利并在拉紧状态下)!

- 如要拆除扎带 (→ 图 4-1)，需要合适的剪刀和安全手套。
- 站在包装旁边，在 (→ 图 4-3) 所示的位置剪断扎带。
- 抬起罩箱 (→ 图 4-2) 并将其取下。
- 小心拆除将两个运输固定件 (→ 图 5-2) 固定在仪器两侧的封箱带 (→ 图 5-1)，并取下固定件。
- 然后从仪器上取下防尘盖 (→ 图 5-3)。
- 拆下用于防护冷冻箱窗口的两个白色和两个蓝色运输固定件 (→ 图 5-4)。
- 取出附件 (→ 图 5-5)。
- 抬起并移除木框 (→ 图 6-1)。
- 取出货盘 (→ "图 5") 前面的滑行台 (→ 图 5-6)，并正确安装到背面 (→ "图 7")。
- 正确插入滑行台。确保标有“L” (左) 和“R” (右) 的滑行台组件卡入到配套提供的导轨槽 (→ 图 7-5) 中。
- 当安装正确时，导轨 (→ 图 7-6) 位于内部，箭头 (→ 图 7-7) 则指向对方。

4 安装仪器

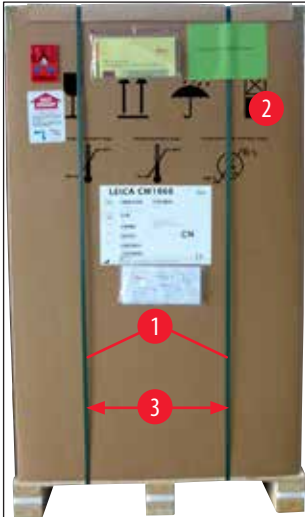


图 4



图 5



图 6

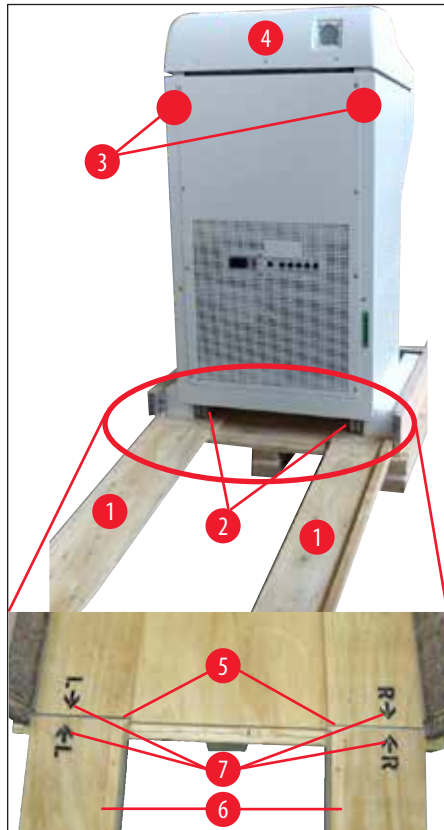


图 7



警告

请勿通过顶罩 (→ 图 7-4) 滑动仪器，而应握住搬运把手 (→ 图 7-3)。脚轮 (→ 图 7-2) 必须在前后滑行台 (→ 图 7-1) 上移动。
翻倒风险！仪器必须垂直搬运。

- 小心将仪器从货盘(→图 7-2)上沿滑行台倒退着滚下,然后在脚轮上将其滑动到安装位置。

搬运到安装地点

- 检查位置是否符合(→第 22 页-4.1 安装地要求)中规定的要求。
- 将仪器搬运到所需位置,并遵循以下说明:



警告

- 搬运仪器时必须垂直或略微倾斜(不超过 30°)。
- 倾斜仪器时,必须有两人从正面进行平衡,因为仪器有可能倒下并造成人员重伤,还可能对仪器和周围区域造成严重损坏!

- 使用脚轮(→图 8-2)运输仪器时,只能抓住仪器外壳上标记的位置(→图 8-3)。
- 为确保仪器在指定位置安全直立,必须调整仪器。为此,使用配备的开口扳手(13 号)(→图 8-4)松开两个可调支脚(→图 8-1)。
- 以后通过脚轮搬运仪器时,可重新旋紧这两个可调支脚。



图 8

4.3 标准配置以及装箱清单

数量	名称	订单号
1	各种不同电压的主机(配套提供当地电源线)	
1	带刻度的旋钮, 抗菌型	14 0477 41346
1	样品托套件, 包括:	14 0470 43550
4	样品托, 25 mm	14 0416 19275
4	样品托, 30 mm	14 0370 08587

数量	名称	订单号
1	切片废物槽	14 0471 30787
1	储物架, 右侧	14 0491 46599
1	储物架, 左侧	14 0491 46598
1	刷子架	14 0491 46984
1	速冻架保护盖	14 0491 46873
1	橡胶塞	14 3000 00148
1	工具套件, 包括:	14 0436 43463
1	细刷子	14 0183 28642
1	带磁铁的“徠卡”刷子	14 0183 40426
1	内六角扳手, 1.5 号	14 0222 10050
1	内六角扳手, 2.5 号	14 0222 04137
1	内六角扳手, 3.0 号	14 0222 04138
1	内六角扳手, 4.0 号	14 0222 04139
1	球头内六角扳手, 4.0 号	14 0222 32131
1	内六角扳手, 5.0 号	14 0222 04140
1	带柄扳手, 5.0 号	14 0194 04760
1	内六角扳手, 6.0 号	14 0222 04141
1	双头扳手, 13/16 号	14 0330 18595
1	冷冻切片机油, 50 ml/瓶	14 0336 06098
1	冷冻切片包埋剂, 组织冷冻包埋剂, 125 ml/瓶	14 0201 08926
1	安全防割手套, M 号	14 0340 29011
1	使用说明书, 纸质版(中文版)	参见封面页
1	国际版使用说明书套装(包括英文印刷版以及含其他语言版本的数据存储设备 14 0491 80200)	14 0491 88001

将交货部件与清单及订单进行对照, 如果发现任何出入, 请立即联系为您服务的徠卡销售机构。

如果配套提供的当地电源线有缺陷或缺失, 请联系您当地的徠卡销售代表。



注意

Leica CM1860/Leica CM1860 UV 有多种刀架可供选择。

4.4 安装手轮



注意

手轮、所有装配用部件以及附件均位于装运箱中。
搬运时，可将手轮卸下 (如门狭窄时)。



图 9

要安装手轮，请执行下列步骤：

1. 将手轮柄销 (→ 图 9-1) 插入手轮孔 (→ 图 9-2) 中。
2. 如 (→ "图 9") (→ 图 9-4) 所示，将弹簧垫圈 (→ 图 9-3) 装在螺丝上。
3. 使用内六角扳手 (6 mm) 拧紧螺丝 (→ 图 9-4)。
4. 粘好盖盘 (不干胶一无图示)。

» 按相反的顺序拆卸。



警告

仅当冷冻切片机处于制冷状态和冷冻箱冷冻时，才能转动手轮。

5 仪器设定

5. 仪器设定

5.1 电气连接



注意

- 制冷系统启动阶段必须保持最低额定电压 (→ 第 19 页 – 3. 技术参数)!
- 压缩机的启动电流在 45 A 到 50 A 之间。
- 因此，必须请一名电气技师检查安装地点的电路，确保电路达到仪器顺利运行的要求。
- 符合仪器规格的稳定电源是正常运行所必需的。违反该规定将损坏仪器。

- 电路配有专门的保险丝保护。
- 不能将其他电器接入该电路。
- 从电源 (电源断路器) 断开电源线时，仪器断电。

5.2 仪器启动前的准备工作

- 检查实验室的电源电压和电源频率是否与仪器铭牌上的数值一致。



警告

只能使用徕卡提供的电源线。违反该规定会导致非常危险的情况，可能导致操作人员或其他人员严重伤亡。

- 检查橡胶塞是否塞紧 (位于左储物架下的排水孔中)，必要时将其紧压入排水孔。



注意

操作冷冻切片机时，仪器中的橡胶塞必须塞紧。仅当仪器关闭后才能取下橡胶塞 (日常除霜过程中不得取下!)。

- 将储物架放入冷冻箱中。
- 插入切片废物槽和刷架。
- 安装移动式储物架 (选配) (→ 第 103 页 – 10.5 安装储物架 (移动式) (选配))。
- 安装固定式吸热块 (选配) (→ 第 103 页 – 10.4 固定式吸热块 (选配) —— 应用)。
- 将刀架底座放在切片机底板上并夹紧。
- 将刀架放置并夹紧到位 (→ 第 44 页 – 7.4 切片)。
- 打开装有刀的刀盒，放入冷冻箱中进行预冷。
- 将样品制备所需的所有工具放入冷冻箱。
- 关闭滑窗。
- 将电源插头插入电源插座。

**警告**

建议不要将一次性刀片盒放入冷冻箱中预冷，因为取出时各个刀片可能会粘连在一起。它们会带来割伤风险！

5.3 Leica CM1860/Leica CM1860 UV 基本结构

通常由控制系统、机械系统、驱动系统、刀架、刀片、罩壳等组成

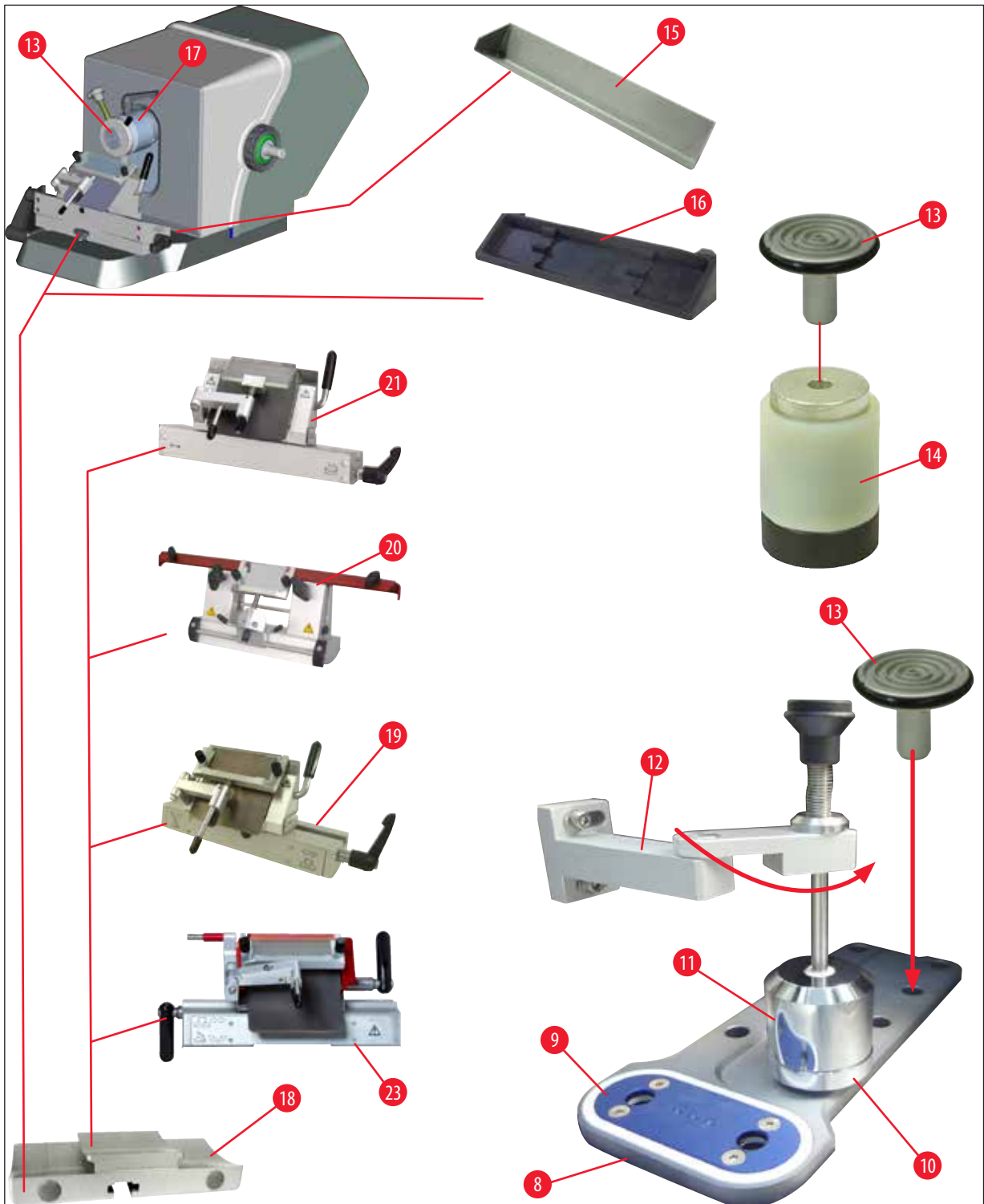


图 10



图 11

- | | | | |
|----|------------------------------|----|---------------------|
| 1 | Leica CM1860/Leica CM1860 UV | 13 | 样品托 |
| 2 | 废液容器 | 14 | 导热块 (选配) |
| 3 | 控制面板 1 | 15 | 切片废物槽 |
| 4 | 控制面板 2 | 16 | 刷子架 |
| 5 | 储物架, 左侧 | 17 | 可定位的样本头 |
| 6 | 储物架, 右侧 | 18 | 刀架底座 (选配) |
| 7 | 自动保险丝和 ON/OFF 开关 | 19 | CE 型刀架 (选配) |
| 8 | 速冻架 | 20 | CN 型刀架 (选配) |
| 9 | Peltier 元件 | 21 | CE-TC 型一次性钨钢刀架 (选配) |
| 10 | 吸热块底座 (选配) | 22 | 速冻架保护盖 |
| 11 | 固定式吸热块 (选配) | 23 | 高品质刀架 |
| 12 | 吸热块支架 (选配) | 24 | 橡胶塞 |

5 仪器设定

5.4 电源开关和断路器

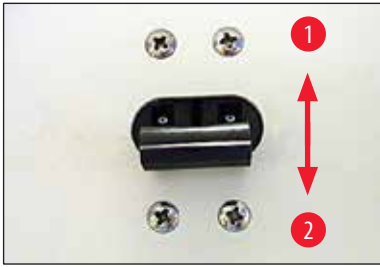


图 12

- 开关必须处于顶部位置(开关位置1)(→"图 12")才能接通断路器(→图 12-1)。
- 开关必须处于底部位置(开关位置0)(→图 12-2)才能断开断路器。

5.5 开启仪器



警告

搬运后，至少要等4个小时才能开机。这是因为在搬运过程中压缩机机油可能会移位，所以必须有一段等待时间使压缩机机油流回原位。违反该规定将损坏仪器。

在4位显示屏中短暂显示软件版本“0:40”(此处(→"图 13")仅作为示例)。该显示在大约2秒后消失，然后改为显示仪器型号“1860”。随后显示标准时间。



图 13

- 用断路器(→"图 12")开启仪器。仪器此时进行初始化。
- 仪器的出厂配置如下：

时间:	00:00
除霜时间:	23:45
冷冻箱制冷:	开(温度显示)
Peltier 元件:	关(显示 PE)

- 按(→第 35 页-6.2.1 设置时间)到(→第 36 页-6.2.3 设定冷冻箱温度)的说明设定目标值。



注意

压缩机启动前，短时的常规加压操作会产生嘶嘶的声响。

6. 操作仪器

6.1 控制面板1



图 14

功能键 灯按钮



冷冻箱照明 **ON/OFF** 开关

手动除霜按钮



用于开启和关闭手动除霜

钥匙按钮



用于锁定和解锁控制面板，以避免意外修改所输入的参数。按住 5 秒即可启用/禁用锁定。

UVC 消毒 (仅限 Leica CM1860 UV)



注意

仅限 Leica CM1860 UV: UV 消毒前，将防卷板移到一边，以便进行彻底消毒。打开滑窗将中断消毒程序。按下 **UVC** 键继续执行消毒程序。

消毒



持续时间 —— 30 分钟

持续时间 —— 180 分钟

用于启动/停止消毒程序以及/或确认中断消毒程序。

**注意**

如需了解 UVC 灯的使用寿命以及更换灯泡的信息，请参见 (→ 第 74 页 – 9.3.3 更换 UVC 灯)。

滑窗必须完全关闭才能开始消毒。

- 短按 **UVC** 按钮 1 下，30 分钟模式
- 按住 **UVC** 按钮 1 下 (约 4 秒)，180 分钟模式

状态	LED 短时间消毒	LED 长时间消毒	UVC 灯
准备就绪 ¹	熄灭	熄灭	熄灭
使用寿命到期 ²		交替闪烁	熄灭
启用短时间消毒	亮起	熄灭	亮起
启用长时间消毒	熄灭	亮起	亮起
终止短时间消毒 ³	闪烁	熄灭	熄灭
终止长时间消毒 ⁴	熄灭	闪烁	熄灭

¹状态：准备就绪

LED 和 UVC 灯均熄灭。

- 启动短时间消毒：短暂按下 **UVC** 按钮 (<1 秒)。短时间消毒循环的 LED 将亮起。
- 启动长时间消毒：长时间按住 **UVC** 按钮 (>1 秒)。短时间消毒的 LED 熄灭，长时间消毒的 LED 亮起。

²状态：UVC 灯使用寿命到期

- 短时间和长时间消毒模式的 LED 交替亮起，UVC 灯熄灭。
- 一旦达到 UVC 灯的使用寿命 (9000 个小时)，立即显示该状态。如需了解更换 UVC 灯的信息，请参见 (→ 第 74 页 – 9.3.3 更换 UVC 灯)。

**注意**

更换 UVC 灯后，必须重置使用寿命计数器。为此，持续按下 **UVC** 按钮 30 秒以上。如果在按住按钮期间，长时间消毒的 LED 熄灭，表示计数器重置成功。一旦松开 **UVC** 按钮，消毒状态立即进入准备就绪模式。

³状态：终止短时间消毒

短时间消毒的 LED 闪烁，UVC 灯熄灭。操作人员必须按下 **UVC** 按钮进行确认。消毒系统进入就绪模式，或达到 UVC 灯的使用寿命时，两个 LED 交替闪烁。

4 状态：终止长时间消毒

长时间消毒的 LED 闪烁，UVC 灯熄灭。操作人员必须按下 **UVC** 按钮进行确认。消毒系统进入就绪模式，或达到 UVC 灯的使用寿命时，两个 LED 交替闪烁。



注意

一旦冷冻切片机的滑窗打开或操作人员按下 **UVC** 按钮，消毒模式立即终止。如果发生电源故障，仪器将在重启时检查其之前是否正在运行消毒循环，如果有，还会检查运行的是哪一种消毒模式。所确定的消毒循环(短时间或长时间消毒)对应的 LED 闪烁。

6.2 配置目标值

6.2.1 设置时间



图 15

使用标有时钟图标的功能按钮设置当日的时间。

- 使用加号 (→ 图 15-1) 和减号 (→ 图 15-2) 按钮设置当前时间。
- 按住加号或减号按钮可以连续增加或减少时间 (自动重复功能)。

6.2.2 设置自动除霜时间 (冷冻箱)

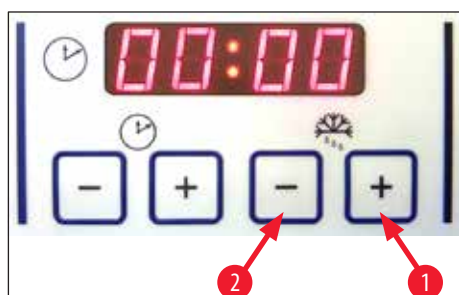


图 16

每 24 小时进行一次自动除霜程序。

6 操作仪器

- 短按加号(→图 16-1)或减号(→图 16-2)按钮可显示当前设置的除霜时间的开始。小时和分钟显示之间的两个 LED 同时闪烁。
- 如要以 15 分钟为增幅更改除霜时间的开始, 轻触或按住加号或减号按钮。除霜时间为 12 分钟。

6.2.3 设定冷冻箱温度

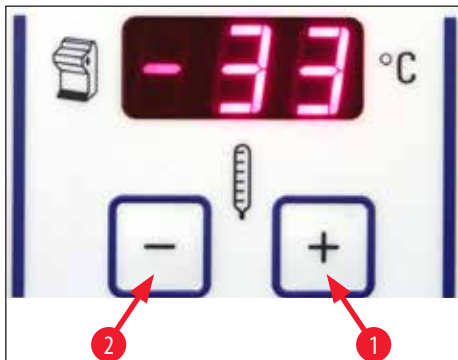


图 17

冷冻箱温度在标有冷冻切片符号的面板上设置和显示。

- 实际温度是标准指示。短按加号(→图 17-1)或减号(→图 17-2)按钮可显示目标温度。
- 此时可使用这些按钮设置目标值。按住加号或减号按钮可以连续增加或减少冷冻箱温度。
- 完成设定 5 秒后将再次显示当前值。

6.2.4 启动 Peltier 元件

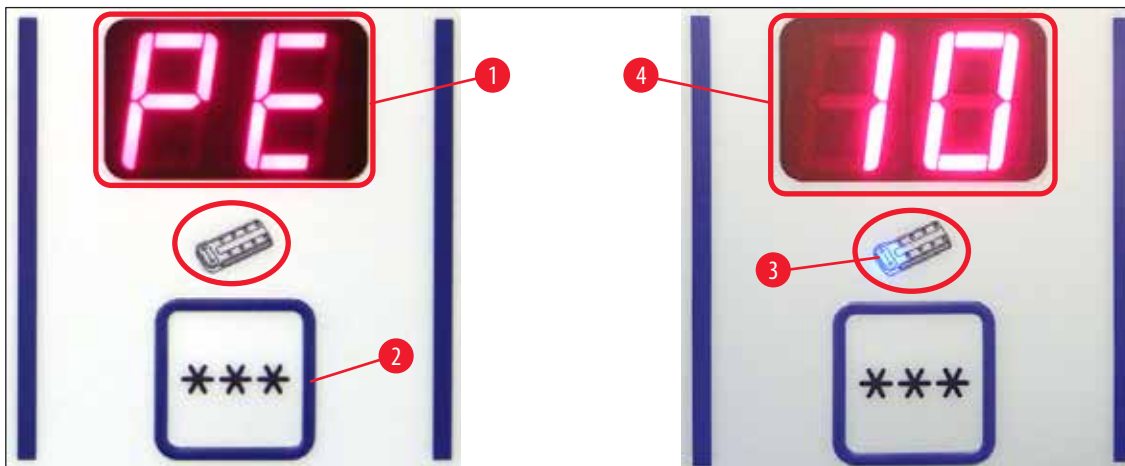


图 18

- ① Peltier 元件为速冻架提供额外制冷。一旦启动 Peltier 元件, 制冷系统的压缩机将在 40 秒后启动, 以增强热传导效应。

- 显示 PE (= Peltier 元件) (→ 图 18-1)。
- 按下 *** 键 (→ 图 18-2) 启动。
- 如果已经启动 Peltier 元件, Peltier 符号中的蓝色 LED 亮起 (→ 图 18-3)。启动后, 显示屏切换为数字 10 (→ 图 18-4) (此时 Peltier 元件冷却 10 分钟)。显示屏中始终显示剩余的冷却时间。
- 10 分钟后 Peltier 元件自动关闭。
- 只剩 4 分钟时, 数字 4 后会出现一个点 (4.)。建议此时提早关闭 Peltier 元件, 这样比较安全。
- 如要提前关闭, 按下 *** 按钮即可。
- 关闭后, 显示屏重新显示 PE (→ 图 18-1)。

6.2.5 速冻架手动除霜



警告

速冻架在除霜过程中会变得很热。除霜时请勿触摸!



图 19

- 按下 (→ 图 19-1) 键 (连续发声), 随后立即按下 (→ 图 19-2) 键 (连续发声停止), 可启动速冻架的手动除霜。除霜过程中显示屏闪烁。
- 要提早关闭手动除霜, 请按下 (→ 图 19-1) 键, 随后立即按下 (→ 图 19-2) 键。速冻架在除霜过程中会变得很热。除霜时间为 12 分钟。



注意

速冻架和冷冻箱不能同时除霜。

6 操作仪器

6.2.6 冷冻箱手动除霜

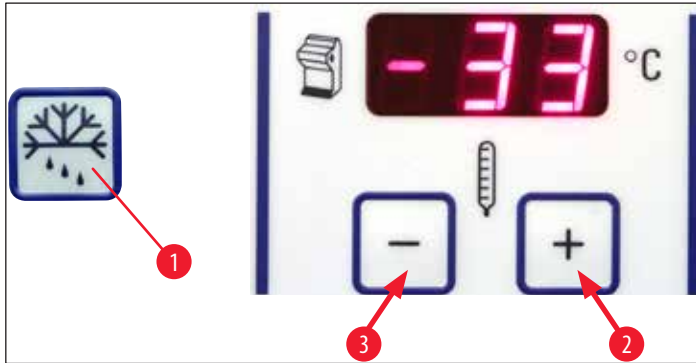


图 20

- 按下(→图 20-1)键(连续发声), 随后立即按下冷冻箱温度选择区中的(→图 20-2)键(连续发声停止), 可启动冷冻箱的手动除霜。除霜过程中显示屏闪烁(持续时间12分钟)。
- 要提早关闭手动除霜, 请按下(→图 20-1)键, 随后立即按下冷冻箱温度选择区中的(→图 20-3)键。

6.2.7 设置切片厚度

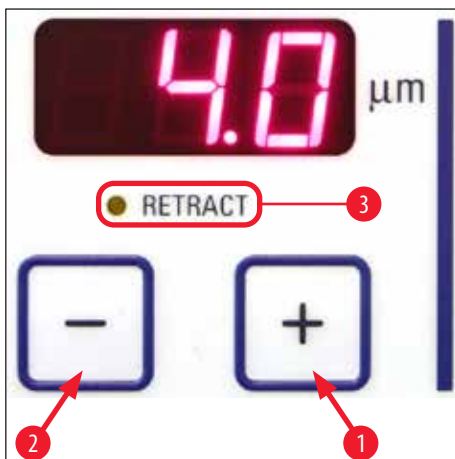


图 21

使用加号(→图 21-1)和减号(→图 21-2)按钮(在上部控制面板(→"图 21")中)在1–100 μm 范围内调节切片厚度:

1 μm	-	5 μm	0.5 μm 增幅,
5 μm	-	20 μm	1 μm 增幅,
20 μm	-	60 μm	5 μm 增幅,
60 μm	-	100 μm	10 μm 增幅。

预选的切片厚度出现在按键上方的显示屏中。

- 在大约 20 μm 处开始修片。
- 连续减小切片厚度，直至达到所需的厚度。
- 更改切片厚度后，应舍弃前两、三张切片。
- 切片时，请匀速转动手轮。

6.3 回缩



注意

回缩的出厂默认设置为 **ON** (开启)!

启用回缩:

开启仪器时 (在初始化阶段), 按下加号按钮 (→ 图 21-1)。如果手轮在 6 点钟位置或样本头在“下方”, 则 **Retract** (回缩) (→ 图 21-3) 旁的黄色 LED 亮起。关闭仪器时, 该状态被保存。

禁用回缩:

开启仪器时 (在初始化阶段), 按下加号按钮 (→ 图 21-2)。如果手轮在 6 点钟位置或样本头在“下方”, 则 **Retract** (回缩) (→ 图 21-3) 旁的黄色 LED 不亮, 即使在切片过程中也保持熄灭状态。

6.4 显示锁定



图 22

使用**钥匙**按钮 (→ 图 22-1) (按住 5 秒) 锁定显示屏后, 将**无法**再更改设定值。



注意

只有 **UVC** 消毒仍可通过按下 **UVC** 键启用/禁用。

- » 如要解锁显示, 再次按住**钥匙**按钮 (→ 图 22-1) 5 秒。

显示锁定时, 时间面板上的小时和分钟显示之间的 LED 熄灭 (→ "图 22")。

6.5 控制面板 2 —— 电动粗进

将样品远离刀

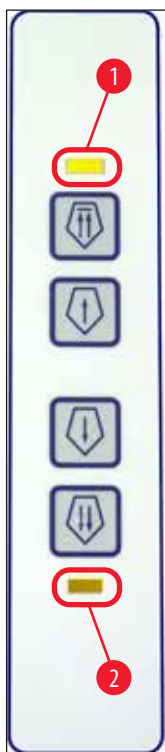


图 23



快速



慢速

将样品移向切片刀



慢速



快速

- 启动快速回缩，移至最末端。
样本头移动时，LED (→ 图 23-1) 闪烁。
到达最末端时，LED (→ 图 23-1) 亮起。
- 按任何一个粗进按钮即可停止后退。
- 启动慢速回缩，移至最末端。
按住按钮时将一直保持移动。
- 开始快速或慢速向刀移动。
只要样本头移动，LED (→ 图 23-2) 就开始闪烁。
到达最前端时，LED (→ 图 23-2) 亮起。
如要进样，按住适当的慢速或快速按钮。

7. 仪器的日常使用

7.1 切片过程

准备工作

1. 安装所有必要的标准和选配部件 (例如, 面板、废物槽、刷架和选定的刀架)。确保这些部件已安装并冷却。
2. 根据要切片的组织类型设置冷冻箱温度 (→ 第 60 页 - 7.5 温度选择表 (单位: $^{\circ}\text{C}$))。
3. 在样品托上冷冻样品 (→ 第 43 页 - 7.3 样品托), 然后将样品装入样本头 (→ 第 43 页 - 7.3.1 将样品托插入样本头)。
4. 确保刀或刀片插入刀架中, 参见 (→ 第 46 页 - 7.4.4 CE 型刀架) 或 (→ 第 52 页 - 7.4.6 CN 型刀架)。
5. 定位样品 (→ 第 43 页 - 7.3.2 样品定位)。
6. 如有必要, 调节间隙角 (→ 第 45 页 - 7.4.2 间隙角调整)。
7. 检查是否按要求开启或关闭回缩 (→ 第 39 页 - 6.3 回缩)。

切片

1. 选择修片厚度。
2. 调节防卷设备 (→ 第 50 页 - 调整防卷板系统)。
3. 使用手轮修片 (→ 第 59 页 - 样品修片)。
4. 选择切片厚度 (→ 第 38 页 - 6.2.7 设置切片厚度)。
5. 使用手轮进行切片, 应弃取前两、三张切片。
6. 拾取切片, 使用低温刷子将其传送到冷滑块, 或传送到暖滑块。

结束切片过程

1. 从刀架上取出刀/刀片。



警告

插入/取出刀时, 必须佩戴 (→ 第 25 页 - 4.3 标准配置以及装箱清单) 中提供的安全手套!

2. 从冷冻切片机上取下样品, 例如, 固定以备后续进行石蜡包埋。
3. 使用低温刷子清除切片废屑。
4. 启动 UVC 消毒 (→ 第 33 页 - UVC 消毒 (仅限 Leica CM1860 UV))。

7.2 样品冷冻

- 根据要切片的组织类型设置切片温度 (冷冻箱温度) (→ 第 60 页 - 7.5 温度选择表 (单位: $^{\circ}\text{C}$))。

7.2.1 速冻架

冷冻箱配有速冻架 (→ 图 24-5), 该速冻架最多可存储 10 个样品托。

7 仪器的日常使用

速冻架的温度始终低于冷冻箱温度。

1. 将样品大致修切成一定尺寸。
2. 如果需要，启用 Peltier 元件 (→ 图 24-4) —— 约需 60 秒才能达到最大制冷能力。
3. 在室温或经过预冷的样品托上涂抹足量的冷冻包埋剂。
4. 将样品放在样品托上并定位。
5. 将样品托插入速冻架的一个孔中，并在低温下冷冻样品。
6. 样品冷冻后，将样品托 (→ 图 25-3) 插入样本头 (→ 图 25-2)，然后启动切片。



图 24



注意

如果装有选配的固定式吸热块，参见 (→ 第 103 页 - 10.4 固定式吸热块 (选配) —— 应用)。

7.3 样品托

7.3.1 将样品托插入样本头

1. 将手轮的手柄锁定在顶部位置。
2. 刀架和刀固定后，用护刀器盖住刀刃。
3. 松开样本头上的紧固螺丝 (→ 图 25-1)。
4. 将带有冷冻样品的样品托的柄 (→ 图 25-3) 插入样本头的定位孔 (→ 图 25-2) 中。



注意

确保样品托柄完全插入。样品托背面不得有任何残留物。

5. 拧紧紧固螺丝 (→ 图 25-4)。



注意

应通过侧面 O 形圈对样品托进行操作，以防冻伤！

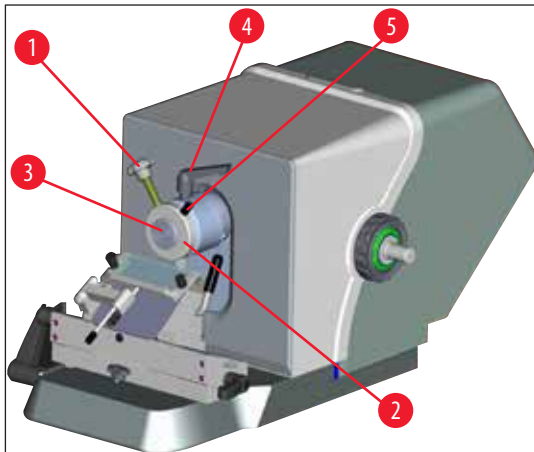


图 25

7.3.2 样品定位

1. 松开锁杆 (→ 图 25-4)。
2. 使用锁杆 (→ 图 25-5) 将样品定位在球型底座上。
3. 重新拧紧锁杆 (→ 图 25-4)。

7 仪器的日常使用

7.4 切片

7.4.1 插入刀架底座

1. 如要插入刀架底座 (→ 图 26-1), 应将锁杆 (→ 图 26-2) 逆时针移到后侧。将底座滑到底板的T型插件 (→ 图 26-3) 上。



注意

插入刀架底座时, 向左轻轻施压, 以克服弹簧 (位于刀架支脚处) 的阻力。

2. 要夹住刀架底座, 应将锁杆 (→ 图 26-2) 顺时针旋转 (到前侧)。
3. 如要将刀架底座移到冷冻箱中, 应在两个塑料圆点 (→ 图 26-4) 处抓住底座, 以免被冷动台冻伤。

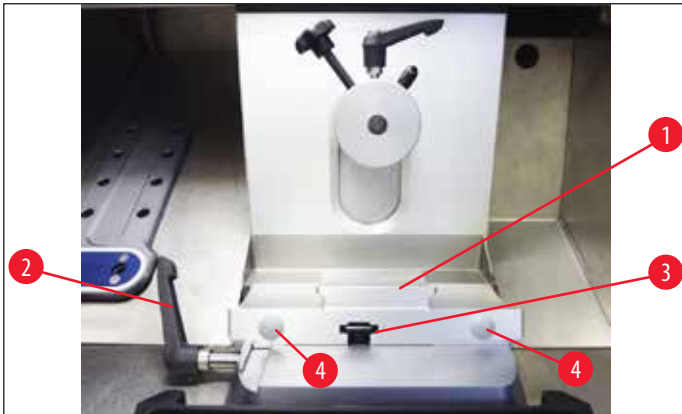


图 26

调节T型插件的夹持力

为确保理想的切片结果, 必须将刀架底座 (→ 图 26-1) 牢固地夹在底板 (→ 图 27-1) 上。

使用偏心杆 (→ 图 27-2) 进行夹持。使用T型插件上部的固定螺丝 (→ 图 27-4) 调节夹持力。设置夹持力, 从而可通过不断增加阻力将锁杆转至停止位。

按以下步骤操作, 可将偏心螺栓的夹持距离设置为大约 200°。

1. 从底板上拆下刀架底座。
2. 使用 4 号内六角扳手顺时针或逆时针旋转底座固定板中的埋头螺丝 (→ 图 27-3) 进行调节, 使偏心杆 (→ 图 27-2) 可夹持在 0° 和 200° 位置上。

✓ 重复该步骤, 直至刀架底座夹持牢固不再移动。

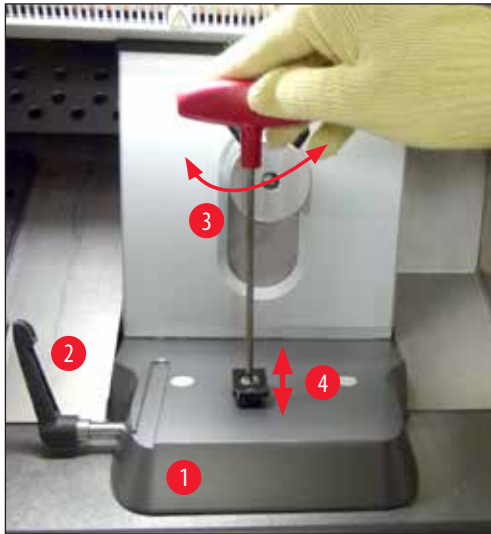


图 27

7.4.2 间隙角调整



注意

- 样品硬度越大，则必须选择更大的间隙角。
- 但是：间隙角越大，切片弯曲得就越厉害。
- 如果间隙角太小，又会导致切片太厚或太薄。调整间隙角时，刀刃相对于样品的位置也会发生改变，这一点也需考虑在内。为此，在调整间隙角时，应始终将样品放在刀的上方。否则，样品上升时可能会撞到刀。如有必要，向后移动样品，以免继续修片时发生碰撞。
- 间隙角太大或太小都无法实现最佳的切片效果，还有可能损坏样品。我们通常建议对较硬的样品使用较大的间隙角，对较软的样品使用相对较小的间隙角。

如有必要，调节间隙角：

1. 间隙角刻度位于刀架的左侧。
2. 逆时针转动4号内六角螺丝(→图 28-1)松开刀架。选择0°间隙角。为此，将数字0对准指示标记(→图 28-2)，然后拧紧内六角螺丝(→图 28-1)。如果切片结果不理想，以1°的增幅逐渐增大间隙角，直到实现最佳效果为止。

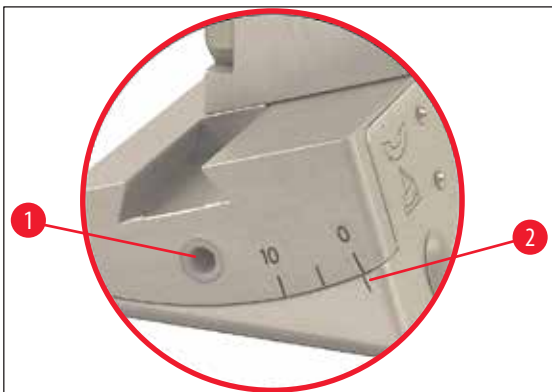


图 28



注意

对于大多数应用而言，设置为 2° – 5° (CE型、CE-TC型和高品质刀架) 或 4° – 6° (CN型刀架) 较为合适。

7.4.3 高品质刀架

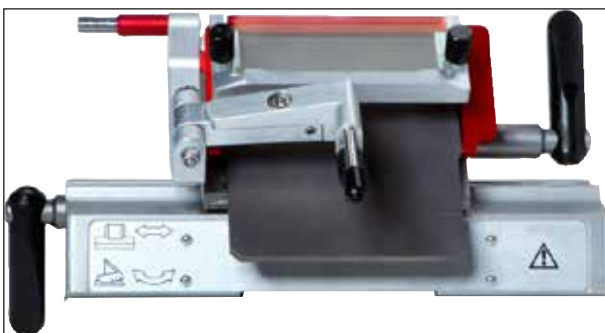


图 29



注意

操作高品质刀架时，请遵循包装内配套提供的使用说明书。

7.4.4 CE型刀架



注意

如果另外提供了一份刀架使用说明书，请仔细阅读并遵守其中的说明和安全信息！

插入CE型刀架

- » 将刀架上半部分推入底座。使用内六角扳手(4号)(→图 30-23)将刀架固定到左侧。

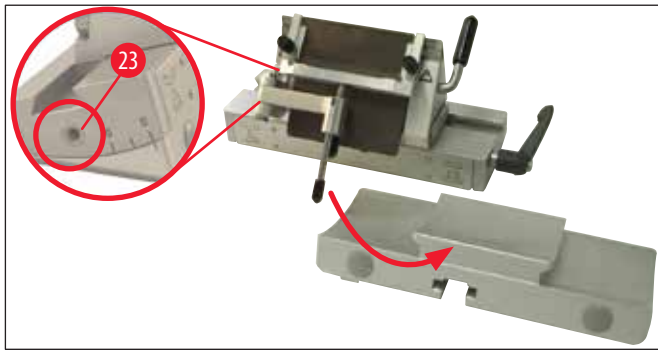


图 30

将刀片插入 CE 型刀架



警告

小心！一次性刀片极其锋利！



注意

CE 型刀架可用于窄刀片和宽刀片。

插入宽刀片



警告

插入刀片时，必须佩戴 (→ 第 25 页 - 4.3 标准配置以及装箱清单) 中提供的安全手套！

1. 将防卷板系统 (→ 图 31-4) 向左折起 —— 同时握住锁杆 (→ 图 31-11)(不是防卷板的调节螺丝)，以确保防卷板的高度不变。
2. 逆时针转动打开锁杆 (→ 图 31-10) (→ "图 31")。
3. 小心地从上方或从侧面将刀片 (→ 图 31-9) 插入压板和刀托之间。确保插入刀片时刀片居中，并与横档齐平 (参见 (→ "图 31") 中的红色箭头)。

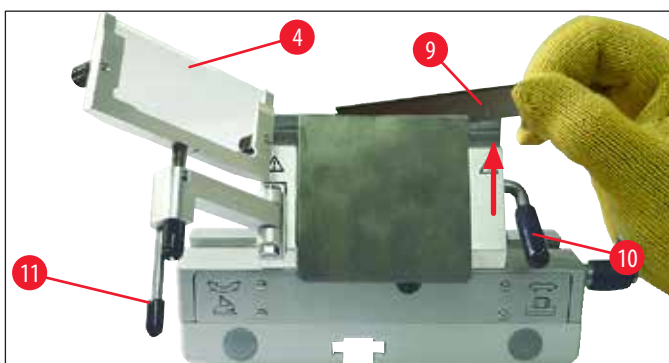


图 31

7 仪器的日常使用

4. 顺时针旋转锁杆 (→ 图 32-10) 进行夹紧 (→ "图 32")。
5. 用锁杆 (→ 图 32-11) 将防卷板系统 (→ 图 32-4) 向右折回 (朝向刀片)。

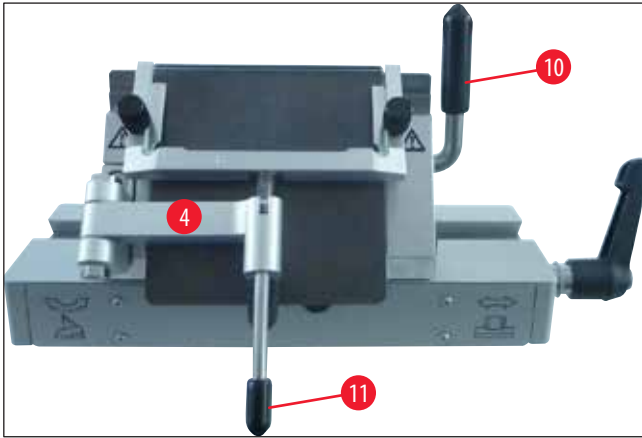


图 32



注意

此处防卷板系统充当护刀器！

将窄刀片插入 CE 型宽型刀架

- 使用窄刀片时，必须先在刀架中放置红色的导板 (刀托) (→ "图 33")，然后再放置刀片。



图 33

将两块磁铁 (→ "图 34") 固定到导板的背侧。插入导板后，它们应背离操作员 (朝向后压板)。

然后按要求插入刀片 (→ 第 47 页 – 插入宽刀片)。



图 34

拆除刀片

1. 将防卷板系统 (→ 图 35-4) 向左折起 —— 同时握住锁杆 (→ 图 35-11) (不是防卷板的调节螺丝)，以确保防卷板的高度不变。
2. 逆时针转动打开锁杆 (→ 图 35-10) (→ "图 35")。

3. 小心提出刀片 (→ 图 35-9)。继续按说明步骤5操作。

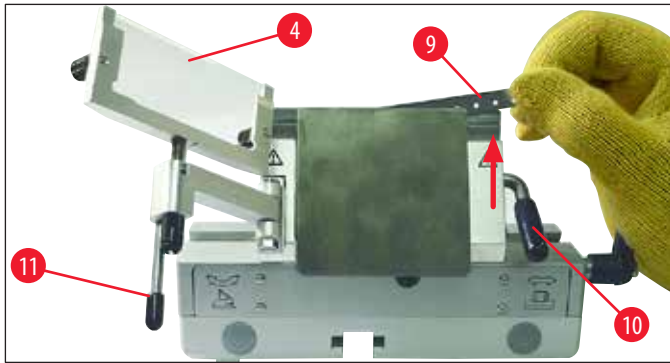


图 35

4. 同样也可以使用带磁铁的刷子 (→ 图 36-12) 取出刀片。为此, 逆时针向下折叠锁杆 (→ 图 36-10) (→ "图 36")。将防卷板系统 (→ 图 36-4) 折向左侧。将带磁铁的刷子 (→ 图 36-1) 伸向刀片, 向上提起取出。

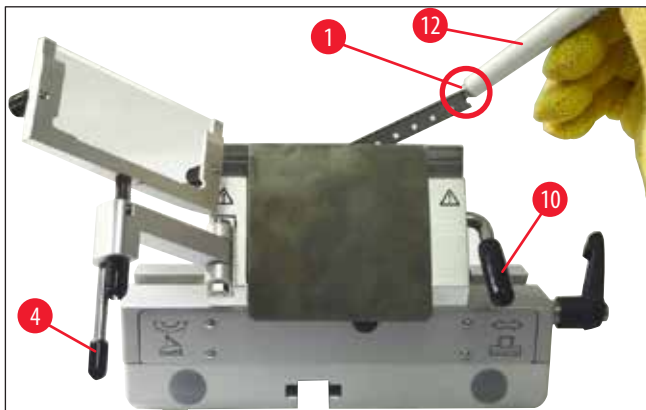


图 36

5. 将刀片从刀架上取出, 放入刀盒收纳槽 (底部的存储空间 (→ 图 37-1))。



图 37

**警告**

处理刀片时，必须佩戴(→ 第 25 页 – 4.3 标准配置以及装箱清单)中提供的安全手套！

侧向移动

如果切片结果不理想，可侧向移动刀架(此处底座上(→ "图 38"))使用刀片的其他部分，充分利用刀片全长。

为此，请执行下列步骤：

1. 将锁杆(→ 图 38-14)(逆时针)转动到背侧松开，然后将刀架侧向移动到所需的位置。
2. 将锁杆(→ 图 38-14)(顺时针)转动到前侧锁紧。

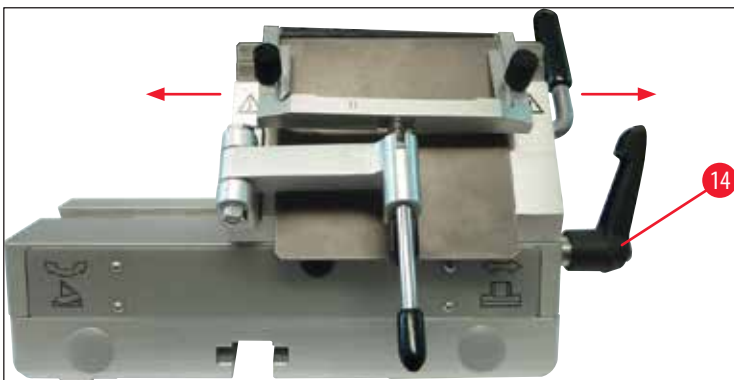


图 38

调整防卷板系统

您可以用滚花螺母(→ 图 39-8)来调整防卷板系统的高度：

- 若逆时针旋转螺母，防卷板系统向刀片移动。
- 若顺时针旋转螺母，防卷板系统从刀片移开。

若防卷板系统相对刀片的位置不正确，将导致下列问题：

» 切片在防卷板系统的玻璃防卷板上卷起(→ 图 40-1)。

❶ 出错：玻璃防卷板不够高。

✓ 补救办法：逆时针旋转滚花螺母，直到切片如(→ 图 40-3)所示被推入刀片和防卷板之间。

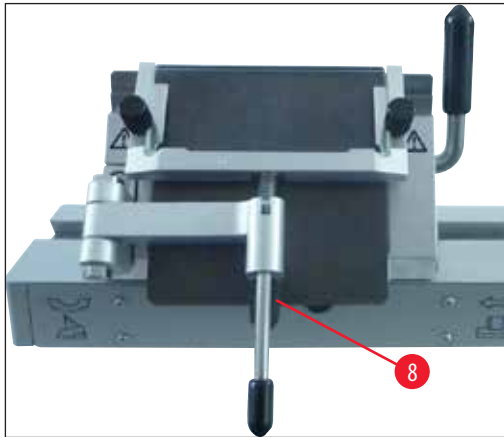


图 39

» 切片被压缩，切片后样品块碰到玻璃防卷板 (→ 图 40-2)。

❶ 出错：防卷板系统设置过高。

✓ 补救办法：顺时针旋转滚花螺母，直到切片如 (→ 图 40-3) 所示被推入刀片和防卷板之间。

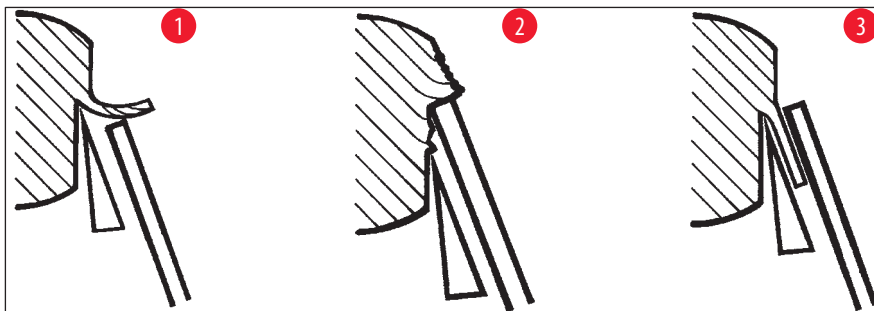


图 40



注意

通常，我们建议先以较厚的切片厚度 (如 $10\ \mu\text{m}$) 进行防卷板系统的预调整。——然后，以较小的增幅逐渐调到所需的切片厚度，每次用滚花螺母增加厚度后都要重新调整防卷板系统。

安装防卷板系统/更换防卷板

1. 将玻璃插入可互换框并用滚花螺丝 (→ 图 41-7) 均匀锁紧。
2. 将可互换玻璃防卷板所用金属框的柄 (→ 图 41-8) 从上面插到摆臂的孔中，插入时销 (→ 图 41-6) 要对准槽。
3. 将白色塑料垫片 (→ 图 41-9) 从下面推入到柄 (→ 图 41-8) 上。
4. 从下面将滚花螺母 (→ 图 41-10) 拧到柄 (→ 图 41-8) 上。

7 仪器的日常使用

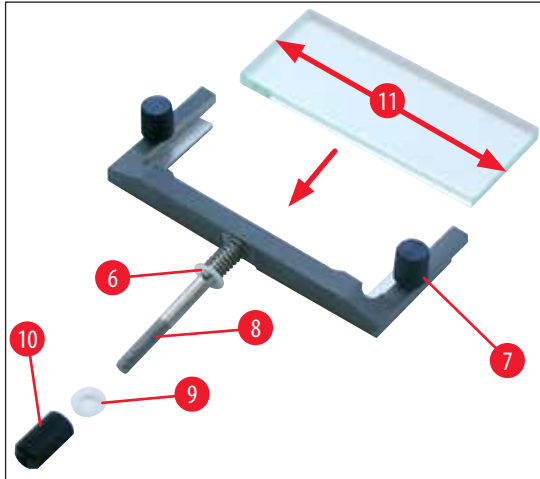


图 41

防卷板(带玻璃载物台板)

宽度: 70 mm (→ 图 41-11)

提供多种垫片:

- 70 mm – 50 μm , 用于切片厚度: < 4 μm
- 70 mm – 100 μm , 用于切片厚度: 5 μm – 50 μm
- 70 mm – 150 μm , 用于切片厚度: > 50 μm



注意

4种长度的防卷板玻璃都可以使用。

7.4.5 CE-TC型刀架

CE-TC型刀架(→"图 42")设计仅供一次性钨钢刀片(钨钢——TC65)使用。

该刀架的处理方式与CE型刀架相同(→ 第 46 页 – 7.4.4 CE型刀架)。

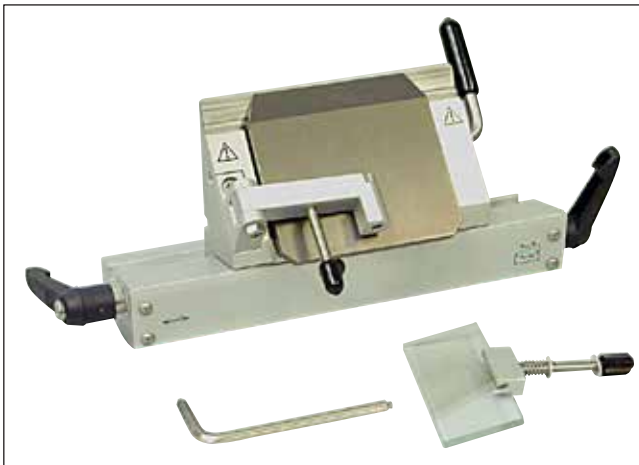


图 42

7.4.6 CN型刀架

插入底座

1. 如要插入刀架底座(→ 图 43-1), 应将锁杆(→ 图 43-2)逆时针移到后侧。将底座滑到底板的T型插件(→ 图 43-3)上。



注意

插入刀架底座时，向左轻轻施压，以克服弹簧(位于刀架支脚处)的阻力。

2. 要夹住刀架底座，应将锁杆(→图 43-2)顺时针旋转(到前侧)。



图 43

插入 CN 型刀架

3. 将刀架(→图 44-3)推到底座(→图 44-1)上。使用内六角扳手(4号)(→图 44-23)将刀架固定到左侧。

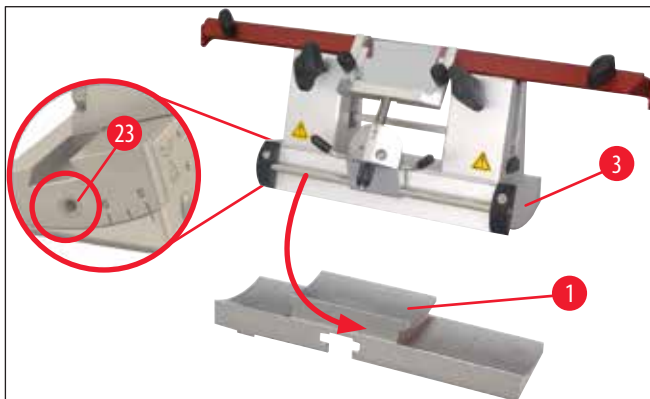


图 44



注意

对于大多数应用而言，设置为 4° – 6° (CN 型刀架) 或 2° – 5° (CE 型、CE-TC 型和高品质刀架) 较为合适。

7 仪器的日常使用

插入/拆除切片刀



注意

可磨切片刀的高度必须用滚花螺丝(→图 45-4)(夹爪下缘约1mm处)调节。确保刀的首尾平行。



警告

插入/取出刀时，必须佩戴(→第 25 页 - 4.3 标准配置以及装箱清单)中提供的安全手套！

- 从滚花螺丝(→图 45-4)上方的一侧插入刀背托(→图 45-3)，使凹槽(→图 45-24)面向操作人员——旋转高度调节滚花螺丝，直至到达下限位置。
- 现在可从侧面将刀插入，并用滚花螺丝(→图 45-4)调整高度。后夹爪的顶缘可作为正确刀高度的一个标定点。刀片高度应与后夹爪一致。这样，即使是经常打磨的刀，也能正确调整至高达 25 mm。
- 一旦达到正确的高度，依次拧紧蝶形螺丝(→图 45-7)，直到两端都拧紧为止。

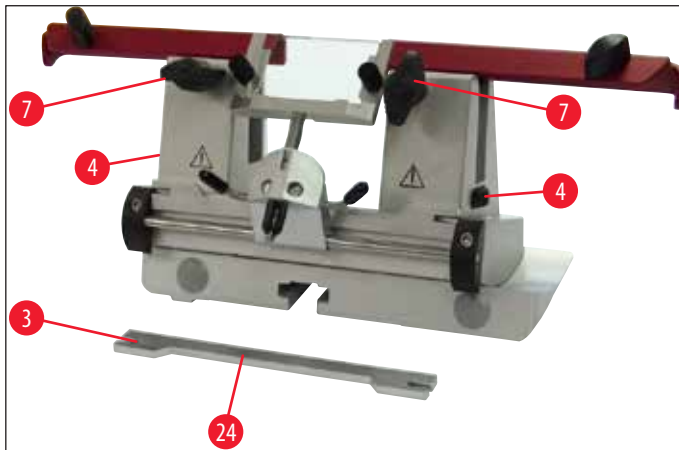


图 45

- 若要拆除刀，以相反的顺序执行上述说明。
- 切勿将其放在仪器旁边的工作区域！



警告

- 从刀架上拆除切片刀后，将其安全放入刀盒中 (→ "图 46")。切勿将没有放入刀盒的切片刀放在仪器旁边的工作区域！
- 为避免切片刀生锈，请在刀完全干燥后关闭刀盒。



图 46

CN 型刀架的护刀器/侧向移动

护刀器 (→ 图 47-18) 是固定的并集成在夹爪中。护刀器带有便于移动的把手 (→ 图 47-19)。护刀器适用于最长达 16 cm 的刀。切片后必须将刀片的外露部分盖住。

防卷板系统可以横向移动 (仅在 84 mm 范围内)。为便于找到中点，柄 (→ 图 47-16) 上有一个凹槽 (→ 图 47-17)，防卷板就位于该凹槽中。

- CN 型刀架可用于固定钨钢刀或钢刀。

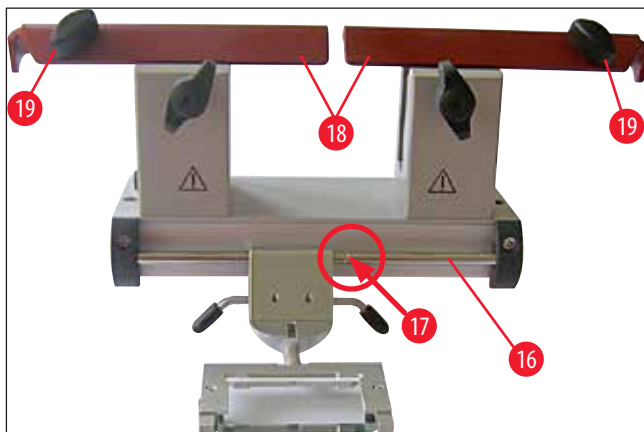


图 47



警告

必须安装护刀器！

间隙角调整

CN 型刀架的间隙角调整过程与 CE 型刀架完全相同 (→ 第 45 页 – 7.4.2 间隙角调整)。

调整防卷板

CN 型刀架的防卷板调整过程与 CE 型刀架完全相同 (→ 第 50 页 – 调整防卷板系统)。

如要进行侧向移动, 参见 (→ "图 47")。

带防卷板的 CN 型刀架 —— 移动夹爪



注意

如果将要大样品托 (例如 50 x 80 mm) 和刀架一起使用, 可以侧向移动夹爪。

刀架上的夹爪为工厂预装, 间距为 64 mm。如有必要, 两个夹爪都可设置 84 mm 的间距。

请按下列步骤进行:

1. 使用 4 号内六角扳手松开间隙角调整盘上的螺丝 (→ 图 48-23), 然后从刀架底座上拆下拱形体 (→ 图 48-2)。

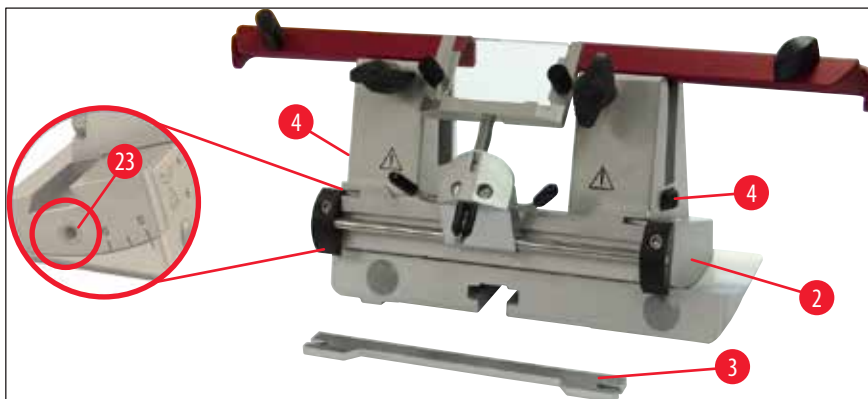


图 48

2. 使用 4 号内六角扳手松开拱形体底面的螺丝 (→ 图 49-4)。

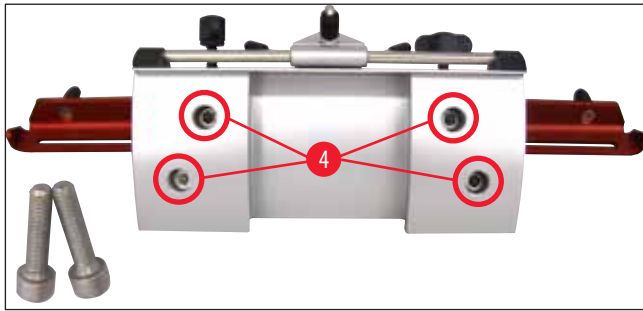


图 49



警告

绝不能只用一个夹爪，因为这样无法确保切片处理所需的稳定性，此外，这种情况下无法用护刀器充分保护长刀。

3. 在右侧放下夹爪 (→ 图 50-5) (注意：不要将垫圈弄丢！)，并将它插入到相邻的孔 (→ 图 50-6) 中。
从弧形固定器底面拧紧螺丝。左边重复上述操作。

✓ 此时需要使用所提供的长刀背托。

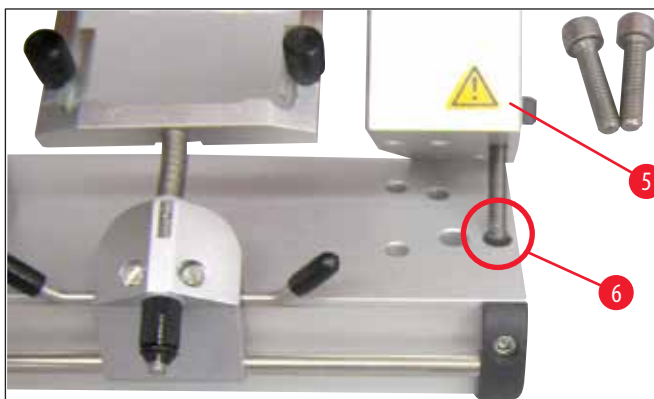


图 50

7.4.7 清洁刀架



注意

- 日常清洁时，用一把干刷子去除刀架上的切片废屑。请使用低温刷子，否则切片废屑会解冻并粘在刀片或刀架上。
- 压板受到机械损坏将严重影响切片质量。为此，在清洁或执行其他操作时，确保避免损坏夹持部分是十分重要的。
- 为进行消毒，可在室温下在冷冻箱外使用标准市售清洁剂和消毒剂。
- 清洁时请佩戴手套，防止冻伤。

7 仪器的日常使用

CE型刀架

1. 如要从底座上松开拱形体 (→ 图 51-2), 使用4号内六角扳手松开间隙角调整盘上的螺丝 (→ 图 51-23), 然后从刀架底座上拆下拱形体 (→ 图 51-2)。
2. 握住锁杆 (→ 图 51-11), 同时将防卷板系统 (→ 图 51-4) 折向左侧。
3. 逆时针旋转松开压板锁杆 (→ 图 51-10), 将其拉出。
4. 然后便可拆下压板 (→ 图 51-1) (用酒精) 进行清洗。
5. 逆时针旋转松开压板锁杆 (→ 图 51-12), 将其拉出。此时可以侧向移动刀架, 将其从弧形固定器中取出。

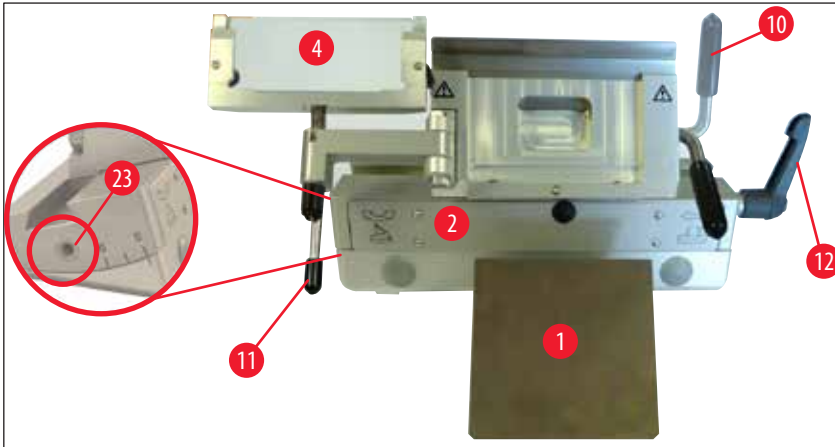


图 51

CN型刀架

- 偶尔也可使用一滴冷冻切片机油给移动部件上油, 如轴 (→ 图 52-1) 和 (→ 图 52-2) 以及槽 (→ 图 52-3)。

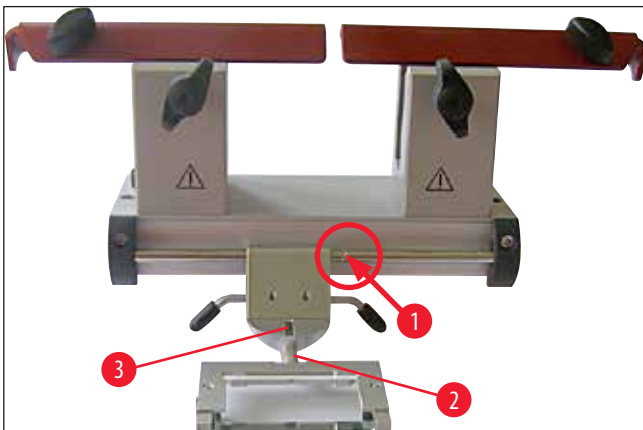


图 52

**注意**

如果同时清洁多个刀架，**切勿**将各部件混淆！否则可能会产生切片问题！

消毒

- 在室温下，使用纸巾蘸取含酒精的消毒液擦拭受到污染的表面。

**警告**

另请遵循 (→ 第 70 页 - 9. 清洁、消毒、维护) 中的警告消息。

样品修片**警告**

在操作钢刀和一次性刀片时要小心。刀刃极其锋利，一旦受伤就非常严重！因此，务必戴上标准配置配备的安全防割手套！

夹紧刀或刀片**之前**，务必先夹紧样品块。

在对刀/刀片或样品进行任何操作、更换样品块之前或在工作休息期间，请锁定手轮，并用护刀器盖住刀刃！

1. 将经过预冷的刀/一次性刀片插入到刀架中。
2. 调节适当的刀架间隙角。对于大多数应用而言，设置为 4° - 6° (CN 型刀架) 或 2° - 5° (CE 型刀架、CE-TC 型刀架以及高品质刀架) 较为合适。
3. 将刀架对准样品。
4. 将护刀器 (CN 型刀架) 移向侧面，或将玻璃防卷板 (CE 型刀架、CE-TC 型刀架以及高品质刀架) 折到侧面。
5. 解锁手轮。
6. 若要进行样品修片，用粗进按钮向刀进样。对样品进行修片，转动手轮修切样品，直至修到所需的切片表面 (→ 第 38 页 - 6.2.7 设置切片厚度)。
7. 取下切片时，折叠刀上的防卷板，并与刀刃对准。
8. 如有必要，重新为刀架 (→ 第 56 页 - 间隙角调整) 调节防卷板 (→ 第 50 页 - 调整防卷板系统)。

7.5 温度选择表(单位: $^{\circ}\text{C}$)

组织类型	$-10^{\circ}\text{C} - -15^{\circ}\text{C}$	$-15^{\circ}\text{C} - -25^{\circ}\text{C}$	$-25^{\circ}\text{C} - -30^{\circ}\text{C}$
肾上腺	*	*	
骨髓		*	
脑		*	
膀胱		*	
乳腺 —— 脂肪			*
乳腺 —— 较少脂肪		*	
软骨	*	*	
宫颈		*	
脂肪			*
心脏和血管		*	
小肠		*	
肾脏		*	
喉		*	
唇		*	
肝		*	
肺		*	
淋巴		*	
肌肉		*	
鼻		*	
胰腺		*	
前列腺		*	
卵巢		*	
直肠		*	
带脂肪的皮肤			*
不带脂肪的皮肤		*	
脾脏或血液组织		*	
睾丸		*	
甲状腺		*	
舌		*	
刮宫物	*		

上表给出的温度是长期经验的总结; 但这些只是参考值。每种组织可能还需要具体的温度调整。

7.6 除霜

冷冻箱除霜实际上意为对蒸发器除霜，以防止结霜过多。在除霜期间，蒸发器充满了热气。冷冻箱本身不会结霜。

将除霜期间产生的冷凝水收集到一个容器中，该容器可从外部取用。



警告

为确保除霜程序产生的冷凝水流到废液容器，并避免可能的污染风险，请确保在操作冷冻切片仪时，废液容器的龙头(→图 55-2)打开。

只有在排干废液容器时才关闭该龙头!



注意

冷冻箱自动除霜时，仍然进行速冻架的冷冻，但是，Peltier 元件关闭。

一次除霜程序的最大持续时间为 12 分钟。只要冷冻箱达到 -5°C ，除霜就会自动终止。自动重新开始制冷。

7.6.1 冷冻箱自动除霜

冷冻箱每天进行一次自动除霜。

可在控制面板 1 上设定自动除霜程序的时间(→第 35 页 -6.2.2 设置自动除霜时间(冷冻箱))。

7.6.2 冷冻箱手动除霜



注意

为避免意外除霜，手动除霜程序的启动通过一个声音信号进行确认。

自动重新开始制冷。

为防止结霜，务必将相应的保护盖盖在速冻架上。休息和夜间也必须盖住速冻架。

除了设定自动除霜外，还可以启动冷冻箱手动除霜(→第 38 页 -6.2.6 冷冻箱手动除霜)。

7 仪器的日常使用

7.6.3 速冻架手动除霜



警告

速冻架在除霜过程中会变得很热。除霜时请勿触摸！

如果速冻架上结霜严重，可启动手动除霜(→ 第 37 页 – 6.2.5 速冻架手动除霜)，并可随时停止。



注意

为防止结霜，务必为速冻架盖上保护盖。休息和夜间也必须盖住速冻架。

7.7 工作结束

7.7.1 结束日常操作

1. 锁定手轮。
2. 将刀从刀架中取出，将其放回冷冻箱中的刀盒中。
3. 用低温刷子清除冷冻切片废屑。
4. 清空切片废物槽。
5. 清洁储物架和刷子架。



注意

- 仅应使用普通的清洁剂和含有酒精的消毒剂进行清洁。
- 所有从低温环境取出的部件都有冷凝水。因此，将它们放回冷冻箱之前必须完全干燥。
- 移除可能会阻碍 UVC 灯照射冷冻箱壁和搁架的所有工具和物件。

6. 从冷冻切片机中取出所有样品材料。
7. 为速冻架盖上保护盖。
8. 关闭滑窗。
9. 关闭冷冻箱照明灯，启动 UVC 消毒。
10. 使用钥匙按钮锁定控制面板 1(→ 第 33 页 – 图 14)。
11. **不得**使用断路器关闭仪器，否则不能执行制冷。

7.7.2 长时间关闭仪器



注意

如果数周不使用该仪器，则可以将其关闭。
但是请注意，再次开启仪器后，可能需要花费数小时才能使冷冻箱降温到很低的温度。
关闭仪器后，必须彻底清洁和消毒
(→ 第 70 页 -9. 清洁、消毒、维护)。

1. 锁定手轮。
2. 从刀架上取出刀/刀片。将刀放回刀盒；
将刀片推入刀盒底部专为旧刀片提供的容器中 (→ "图 37")。
3. 从冷冻切片机中取出所有样品材料。
4. 从冷冻箱中取出刀/刀片。
5. 使用低温刷子清除切片废屑。
6. 清空切片废物槽。
7. 使用断路器关闭仪器，然后拔下电源插头。
8. 取出储物架和刷子架进行清洗和消毒。
9. 拆下橡胶塞。根据实验室规范处理收集的除霜废液。
10. 使用纸巾蘸取含酒精的消毒液擦拭冷冻箱。
11. 滑窗保持敞开，以便冷冻箱干燥和消毒液蒸发。



注意

通过断路器关闭仪器不会影响设定值。
再次开启仪器之前，冷冻箱、切片机和所有附件部件必须完全干燥。

8 故障处理

8. 故障处理

8.1 显示屏中的出错消息

时钟面板上显示的出错消息如下：**E0:XX** (→"图 53")。操作期间可能出现以下出错消息：



图 53

错误	原因	解决办法
20	校准错误；可能为控制板故障。	关闭仪器 10 秒钟，然后重新开启。如果该错误再次显示：请拨打维修电话。
21	控制板上的时钟电池电量耗尽。	请拨打维修电话。
23	冷冻箱温度超出 35°C 至 -55°C 的显示范围。	消除原因。
25	冷冻箱温度传感器故障。	请拨打维修电话。
27	冷冻箱温度传感器故障。	请拨打维修电话。
28	手轮中的两个光栅都启用。	请拨打维修电话。
29	15960 小时保养时间间隔警告。	请拨打维修电话。
30	17610 小时保养时间间隔期满。	请拨打维修电话。



注意

如果出错，在正常操作过程中以 **E0:XX** 格式在实时显示屏中输出为错误代码 (→"图 53")。

- 在正常操作中，按任意键一次即可确认显示的错误。如果已消除原因，错误代码 21-28 将自行确认。
- 15960 小时后，实时显示屏上输出“HELP” (帮助)，表示需要维修保养。显示屏交替出现“HELP” (帮助) 和实时显示。按下键盘上的键确认此消息。HELP (帮助) 显示出现的时间间隔比较长。
- 17610 小时后，实时显示屏上输出“HELP” (帮助)，表示需要维修保养。显示屏交替出现“HELP” (帮助) 和实时显示。按下键盘上的键确认此消息。HELP (帮助) 显示出现的时间间隔比较短。

8.2 温度控制按钮

在仪器背面有一个温度控制按钮(→图 54-1)。如果冷冻箱的温度超出 60°C，则该开关自动启动，关闭仪器。



图 54

可能的原因和解决办法：

1. 周边环境的温度持续高于 40°C。
 - ✓ 降低周边环境的温度。
2. 安装仪器时，没有遵守仪器与墙壁及设备之间的最小间距(→第 22 页-4.1 安装地要求)。
 - ✓ 请遵循最小间距。
3. 冷凝器的进气孔不干净。
 - ✓ 清洁进气孔(→图 57-5)。



警告

- 请避免触碰到聚光镜翅片，因为锋利的边缘可能会造成割伤。
- 请避免向聚光镜扇片中插入任何物体，因为这可能会导致人员受伤和/或设备损坏。
- 清洁过程中请佩戴防割手套。
- 若仪器右下方的冷凝器进气孔有可见污染物(如灰尘)，请用刷子、扫帚或吸尘器顺着气孔的方向清扫。

消除可能的出错原因后，按下温度控制按钮(→图 54-1)重新开启仪器，做好操作准备。如果仪器无反应，请与维修人员联系。

8.3 可能的错误来源、原因和解决办法

问题	原因	解决办法
冷冻箱壁和切片机上结霜。	<ul style="list-style-type: none"> 冷冻切片机遇到气流 (开窗、开门、开空调)。 在非常低的冷冻箱温度下, 滑窗打开时间过长。 呼吸气流进入冷冻箱导致结霜。 	<ul style="list-style-type: none"> 消除原因或重新安置仪器。 正确关闭滑窗。 如要必要, 请戴上口罩。
冷冻箱底部结冰。	<ul style="list-style-type: none"> 冷凝水排出管的截流阀关闭。 速冻架除霜系统的冷凝水排出管阻塞。 	<ul style="list-style-type: none"> 打开截流阀, 关闭仪器, 让其解冻并干燥。 调平仪器。
切片打滑。	<ul style="list-style-type: none"> 样品冷冻不足。 刀和/或防卷板冷冻不足, 导致切片融化。 	<ul style="list-style-type: none"> 选择较低的温度。 等待刀和/或防卷板达到冷冻箱温度。
切片碎裂、破裂。	<ul style="list-style-type: none"> 样品冷冻过度。 	<ul style="list-style-type: none"> 选择较高的温度。
切片不平整。	<ul style="list-style-type: none"> 静电/气流。 样品冷冻不足。 样品面积过大。 	<ul style="list-style-type: none"> 消除原因。 选择较低的温度。 粗修样品的切面; 增加切片厚度。
尽管温度合适且防卷板正确对齐, 但切片不平整。	<ul style="list-style-type: none"> 防卷板位置不正确。 防卷板未与刀刃对齐。 间隙角不正确。 刀钝或有锯齿。 刀和/或防卷板有污垢。 防卷板边缘损坏。 刀钝。 	<ul style="list-style-type: none"> 重新放置防卷板。 正确对齐。 设置正确的间隙角。 使用刀的其他部位。 用干布或刷子清理。 更换防卷板。 使用刀的其他部位。
防卷板上的切片打卷。	<ul style="list-style-type: none"> 防卷板超出刀刃不够。 	<ul style="list-style-type: none"> 正确对准防卷板。
切片和样本头回位时有刮擦声。	<ul style="list-style-type: none"> 防卷板超出刀刃过多, 刮到样品。 	<ul style="list-style-type: none"> 正确对准防卷板。

问题	原因	解决办法
切片不均匀。	<ul style="list-style-type: none">· 刀损坏。· 防卷板边缘损坏。	<ul style="list-style-type: none">· 使用刀的其他部位。· 更换防卷板。
切片时发出喀嗒声。	<ul style="list-style-type: none">· 样品在样品托上冷冻不足。· 样品托未夹紧。· 样品夹球窝接头未夹紧。· 切片刀未夹紧。	<ul style="list-style-type: none">· 重新将样品冷冻到样品托上。· 检查夹持情况。· 检查球窝接头的夹持情况。· 检查切片刀夹持情况。
清洁时在防卷板和刀片上产生冷凝水。	<ul style="list-style-type: none">· 样品切片太厚，与样品托分离。· 样品的质地不均匀，而且非常坚硬。· 刀钝。· 刀具类型与待切样品不吻合。· 间隙角不正确。· 刷子、镊子、布和/或其他清洁用具的温度过高。	<ul style="list-style-type: none">· 重新将样品冷冻到样品托上。· 增加切片厚度；必要时减少样品表面积。· 使用刀的其他部位。· 使用不同型号的刀。· 调节间隙角。· 部件和清洁用具只有在冷却后才能使用。将所有工具储存在冷冻箱的储物架上。
防卷板调整后损坏。	<ul style="list-style-type: none">· 防卷板高出刀刃过多。沿刀方向进行调整。	<ul style="list-style-type: none">· 更换防卷板；然后在调整期间将其升起。· 搬运防卷板时加倍小心。

问题

切片厚薄不均。

原因

- 进行组织切片的温度不正确。
- 正在使用的刀具类型与该样品不吻合。
- 刀背上结冰。
- 手轮转速不匀或转速不正确。
- 切片刀未夹紧。
- 样品夹夹得不够紧。
- 冷冻包埋剂涂到了低温样品托上；样品冷冻后从样品托上分离。
- 刀钝。
- 间隙角不正确。
- 样品干缩。
- 防卷板的温度过高或位置不当。
- 静电。
- 防卷板的边角有油脂。
- 刀生锈。
- 静电或气流。
- 防卷板的温度过高。
- 进行组织切片的温度过低。
- 刀变钝或者出现污垢、灰尘、结霜或生锈。
- 防卷板前沿损坏。
- 组织中有硬颗粒。
- 刀背上有污垢。
- 刀刃上有划痕。
- 切片机故障。

解决办法

- 选择正确的温度，并等待达到正确的温度。
- 使用不同型号的刀(c型或d型)，或必要时切换为一次性刀片。
- 除冰。
- 调整速度。
- 检查夹持情况。
- 检查夹持情况。
- 将冷冻包埋剂涂到温暖的样品托上；将样品装入冷冻箱并冷冻。
- 使用刀的其他部位。
- 设置正确的间隙角。
- 制备新的样品。
- 冷却防卷板，或者重新正确放置。
- 去除静电。
- 用酒精除去油脂。
- 除锈。
- 去除静电。
- 冷却防卷板。
- 选择较高的温度并等待。
- 消除原因，进行清洁。
- 更换防卷板。
- 如果应用允许，切片时切深一些。
- 清洁。
- 使用刀的其他部位。
- 拨打技术服务电话。

组织粘在防卷板上。

防卷板折起时平整的切片蜷曲。

切片撕裂或断裂。

进样不一致或不准确。

问题	原因	解决办法
无法取下样品托。	<ul style="list-style-type: none"> 样品下面的湿气使样品托与速冻架或样本头冻在一块。 	<ul style="list-style-type: none"> 往接触点涂高浓度酒精或加热样本头。
冷冻切片机不工作。	<ul style="list-style-type: none"> 电源插头的连接不正确。 断路器断开。 	<ul style="list-style-type: none"> 检查电源插头是否正确连接。 将开关移回上卡位。
制冷能力不足或根本不制冷。	<ul style="list-style-type: none"> 压缩机故障。 制冷系统泄漏。 安装地点环境不合适。 	<ul style="list-style-type: none"> 拨打技术服务电话。 拨打技术服务电话。 检查安装地要求 (→ 第 22 页 -4.1 安装地要求)。
切片机槽盖出现刮擦声。	<ul style="list-style-type: none"> 冷凝器的进气孔不干净。 架之间有摩擦。 	<ul style="list-style-type: none"> 清洁进气孔。 在槽盖上滴加冷冻切片机油, 旋转手轮或用干净的布使其均匀润滑。
两个消毒指示灯交替闪烁。	<ul style="list-style-type: none"> UVC 灯管的 UVC 射线不足以进行消毒。 	<ul style="list-style-type: none"> 按照制造商的说明更换 UVC 灯管。
刀架底座无法夹紧。	<ul style="list-style-type: none"> T 型插件的夹持力不足。 	<ul style="list-style-type: none"> 调节 T 型插件的夹持力 (→ 第 44 页 -调节 T 型插件的夹持力)。

8.3.1 更换电池

在例行维护期间更换电池。

如果客户决定遵循维修合同, 则最迟在 7 年后必须更换电池。关闭仪器后将丢失所有设置 (时间、除霜时间、切片厚度等)。

仪器没有危险。但在更换电池后首次开启仪器时, 用户必须重新输入设定值。

9 清洁、消毒、维护

9. 清洁、消毒、维护

9.1 清洁



警告

- 在任何清洁或消毒工作过程中，都必须穿好防护装备(手套、口罩、实验服等)。
- 不得使用任何溶剂(二甲苯、丙酮等)进行清洁或消毒。
- 使用清洁剂和消毒剂时，请遵循各制造商的具体要求。
- 使用酒精有爆炸危险：请适当进行通风并确保仪器关闭。



注意

- 每天用低温刷子从冷冻切片机上清除冰冻切片废屑。
- (仅限 Leica CM1860 UV) 我们始终建议通过 UVC 灯进行消毒(→ 第 33 页 -6.1 控制面板 1)。

9.2 室温消毒



警告

- 在消毒工作过程中，请穿好防护装备(手套、口罩、实验服等)。
- 使用清洁剂和消毒剂时，请遵循各制造商的具体要求。
- 使用酒精有爆炸危险：请适当进行通风并确保仪器关闭。
- 再次开启仪器之前，应确保对冷冻箱进行适当通风。



注意

- 如果冷冻切片机进行彻底除霜，必须取下冷冻箱底板上的橡胶塞。随后再重新插入橡胶塞，并检查是否紧固到位。
- 除霜废液收集在废液容器(→ 图 55-1)中。

1. 关闭仪器。
2. 从冷冻箱中小心取出切片刀/一次性刀片以及样品和附件。
3. 从冷冻箱中清除切片碎屑并妥善处理。
4. 轻轻抬起关闭的滑窗，将其拆下(→ 第 74 页 -9.3.3 更换 UVC 灯)。
5. 使用纸巾蘸取含酒精的消毒液清洁冷冻箱壁。
6. 将橡胶塞从冷冻箱底部拔出，将消毒液排至废液容器中。
7. 使用橡胶塞重新密封冷冻箱的排水孔。
8. 达到规定的试剂反应时间后，将清洗液通过软管排出(→ 图 55-2)，将其收集在废液容器(→ 图 55-1)中。
9. 若要拆下废液容器(→ 图 55-1)，关闭龙头(→ 图 55-2)，然后拧开盖子(→ 图 55-3)。

10. 根据废弃物处理规定处理废液。
11. 让冷冻箱彻底晾干。
12. 消过毒的附件和工具只有完全晾干后才能插入冷冻箱。
13. 开启仪器。
14. 冷冻箱达到合适的温度后，将样品放回冷冻箱。



图 55



注意

废液容器 (→ 图 55-1) 收集除霜过程后产生的废液。定期检查液位并清空容器。

9.3 维护

9.3.1 常规维护说明

为了确保仪器的长期顺利运行，我们建议如下：

- 每年至少由徕卡授权的合格维修工程师对仪器进行一次检查。
- 在保修期结束时签订维修合同。如欲了解更多信息，请与当地的徕卡技术服务中心联系。
- **每天**清洁仪器。

每周:



注意

给下列部件润滑前，必须仔细清除所有切片废屑和沉积物。

- 使用一滴冷冻切片机油润滑塑料连接器 (→ 图 58-6)。
- 润滑样品柱 (→ 图 56-1):
 - » 按下相应的粗进按钮将样品柱移到前端挡板位置，滴加一滴冷冻切片机油，然后按下相应的粗进按钮将样品柱返回原位。

偶尔或必要时:

- 在切片机底板上的固定板 (T 型插件) (→ 图 56-2) 和锁杆 (→ 图 56-3) 上涂抹一滴冷冻切片机油。
- 润滑槽盖 (→ 图 56-4)。
 1. 为此，先转动手轮将样本头上移至最高位，为槽盖涂抹几滴冷冻切片机油。
 2. 然后将样本头下移至最低位，再为槽盖涂抹几滴冷冻切片机油。
 3. 转动手轮或使用干净的纸巾使机油均匀分布。
- 若仪器右下方的冷凝器进气孔 (→ 图 57-5) 有可见污染物 (如灰尘)，请用刷子、扫帚或吸尘器顺着气孔的方向清扫。



警告

- 请避免触碰到聚光镜翅片，因为锋利的边缘可能会造成割伤。
- 请避免向聚光镜扇片中插入任何物体，因为这可能会导致人员受伤和/或设备损坏。
- 清洁过程中请佩戴防割手套。
- 若仪器右下方的冷凝器进气孔有可见污染物 (如灰尘)，请用刷子、扫帚或吸尘器顺着气孔的方向清扫。



注意

- 请不要自行修理，否则质保失效。只能由徕卡授权的合格维修工程师进行修理。
- 杀菌 UVC 灯是一种将病原体降至最少的简便安全的方式，能够大大降低感染风险。
- 但是，UVC 灯消毒不能替代冷冻箱的定期化学消毒。
- UVC 灯消毒仅对直接照射的那些表面有效。

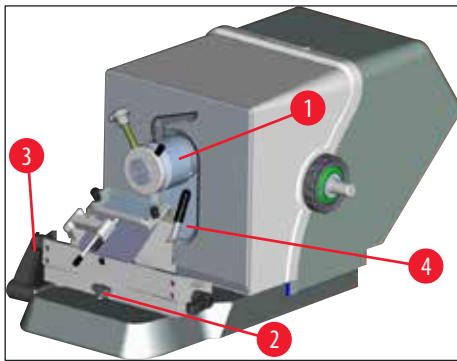


图 56



图 57

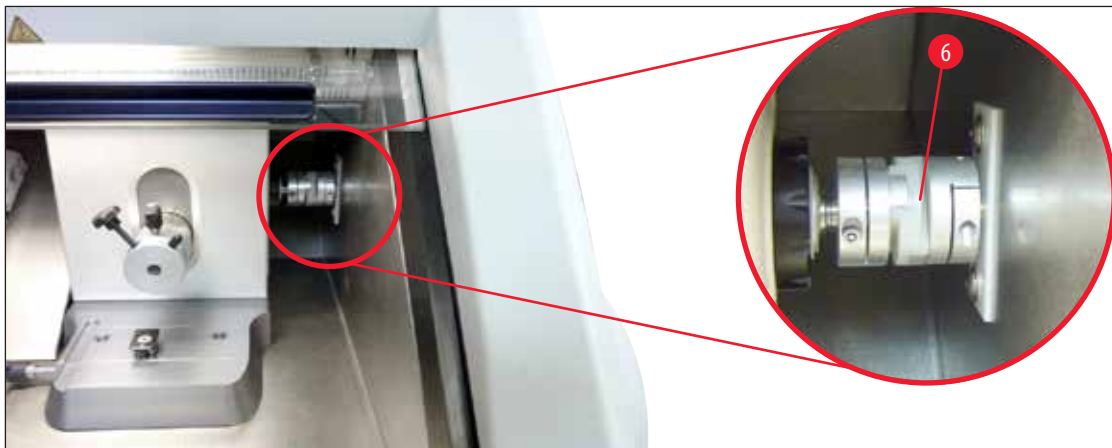


图 58

9.3.2 更换保险丝



警告

- 更换保险丝前，请关机并拔下电源插头！
- 只可使用 (→ 第 19 页 -3. 技术参数) 中规定的保险丝型号。
- 违反该规定会严重损坏仪器及其环境，还会危及人身安全！

在仪器背面有一个包含 4 个保险丝的保险丝盒 (→ "图 59"):

1. 用螺丝刀拧松故障保险丝的套子。
2. 拆下保险丝套和保险丝。

9 清洁、消毒、维护

3. 将指定的保险丝插入到套中，然后用螺丝刀尽可能拧紧保险丝套。

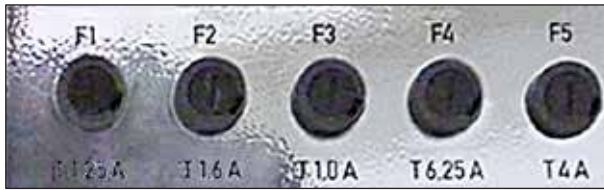


图 59

保险丝	功能/保护	型号
F1	空	
F2	粗进	T 1.6 A
F3	处理器板电源	T 1.0 A
F4	加热器	T 6.25 A
F5	Peltier 元件	T 4 A

9.3.3 更换 UVC 灯



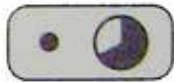
警告

更换 UVC 灯前，请关机并拔下电源插头！佩戴合适的安全手套和安全护目镜。如果灯管损坏，由于更换工作容易受伤，所以必须由服务技术人员进行更换。



UVC 灯的预期使用寿命约 9000 小时。

开关切换会缩短灯的使用寿命，每次大约减少一小时加上工作时间（分别为 30 分钟或 180 分钟）。



注意

如果控制面板 1 的两个消毒指示灯 (短时间和长时间消毒) 交替闪烁，则必须更换 UVC 灯。

1. 使用断路器关闭仪器。
2. 拔下电源插头。
3. 握住把手 (→ 图 60-2)，稍稍抬起滑窗 (→ 图 60-1)，向前拉出。

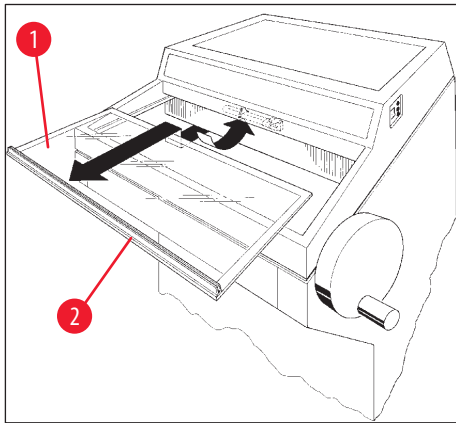


图 60



注意

对于 Leica CM1860 UV，仪器内部的连接件及 UVC 灯有两种不同的配置可供使用。在换上新的 UVC 灯前，用户需检查仪器中内置了哪种配置。
两种配置的 UVC 灯的更换步骤是相似的。

识别内置配置和相配的 uvc 灯

① 配置 1: 2 针接口连接件 (→ 图 61-1)、2 针 UVC 灯 (→ 图 61-2)。

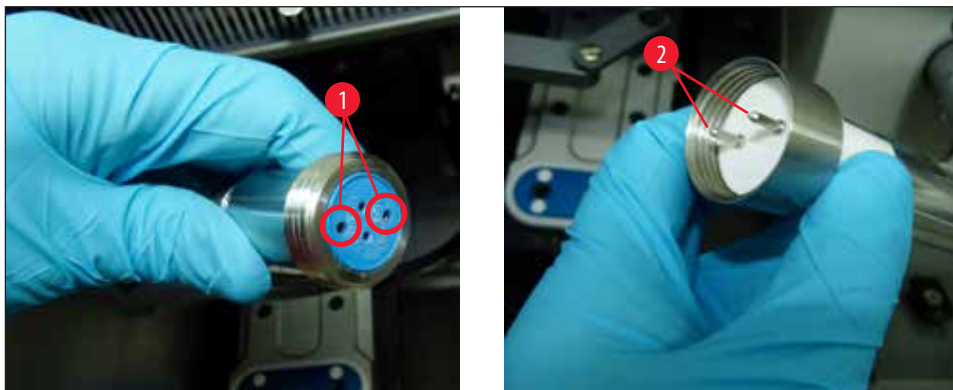


图 61

② 配置 2: 4 针接口连接件 (→ 图 62-2)、4 针 UVC 灯 (→ 图 62-1)。

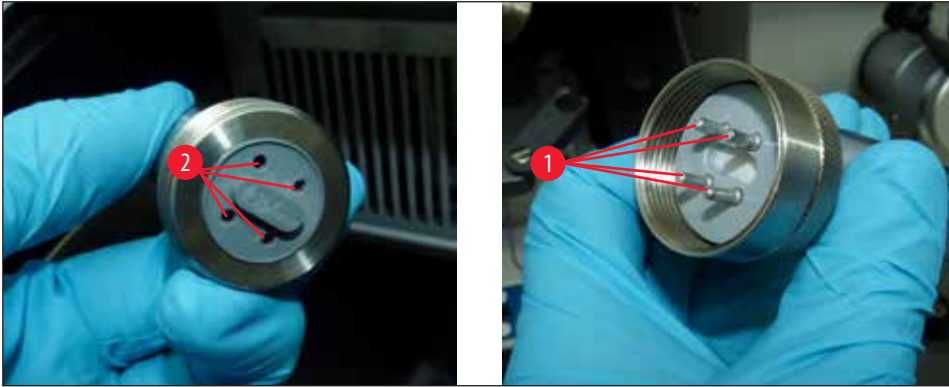


图 62

拆卸灯管

UV-C 灯 (→ 图 63-1) 安装在冷冻室照明灯保护罩 (→ 图 63-2) 前面。

1. 用双手握住灯，轻轻向前移动，从灯夹 (→ 图 63-3) 上拉出。



图 63

2. 按箭头方向 (→ 图 64-3) 卸下灯座 (→ 图 64-2) 上的金属环 (→ 图 64-1)，用右手小心将灯管从灯座中拉出 (→ "图 63") (→ "图 64")。



图 64

安装新灯管

1. 小心地从左边将金属环(→图 65-1)套到灯管上(→"图 65")。



图 65

2. 将灯管推入左侧的灯座，直到卡紧为止。
3. 将金属环拧到灯座上，然后两手抓住灯管，小心地将灯管推到灯夹(→图 63-3)中。
4. 重新插入滑窗。
5. 将仪器重新连接至电源并开机。



警告

- 若发生金属汞泄漏，请小心操作并正确处理。
- UVC灯需单独处置！

9.3.4 更换LED照明

LED照明面向最长使用寿命而设计。如有损坏，请联系徕卡客户服务部进行更换。有关更多详细内容，请参见(→第 104 页 - 11. 保修和服务)。

10. 订购信息、组件和耗材

10.1 订购信息

说明	订单号
刀架和刀架底座	
用于CN型、CE型、高品质刀架的刀架底座	14 0491 47875
CN型刀架，供标准切片刀用	14 0477 42358
高品质刀架	14 0491 48023
CE型刀架，宽刀片和窄刀片	14 0491 47873
CE型刀架，无间隙角调整功能	14 0419 33992
刀架压板，22°，供一次性刀片用	14 0491 48004
CE-TC型刀架	14 0491 47874
CE型刀架的宽型防静电工具	14 0800 37740
CE型刀架的窄型防静电工具	14 0800 37739
CN型刀架的钢刀支架，短刀	14 0419 19426
CN型刀架的钢刀支架，长刀	14 0419 19427
一次性刀片	
Leica TC-65 一次性刀片，5片	14 0216 26379
Leica 一次性宽刀片，型号818，1盒，50片装	14 0358 38926
Leica 一次性宽刀片，型号818，10盒，50片装	14 0358 38383CN
Leica 一次性窄刀片，型号819，1盒，50片装	14 0358 38925
Leica 一次性窄刀片，型号819，10盒，50片装	14 0358 38382CN
可重复使用的钢刀	
c型钢刀，16 cm长	14 0216 07100
c型钢刀，16 cm钨钢刀片	14 0216 04206
d型钢刀，16 cm长	14 0216 07132
d型钢刀，16 cm长钨钢刀片	14 0216 04813
多功能刀盒，1或2把钢刀，10至16 cm长	14 0213 11140
Dr. Peters 冷冻包埋系统	
指定用途：精确定位组织样品。	
冷冻包埋系统盒	14 0201 40670
冷冻包埋系统	14 0201 39115
带小凹槽的包埋模具条套件，18 mm	14 0201 39116
带中凹槽的包埋模具条套件，24 mm	14 0201 39117
带大凹槽的包埋模具条套件，30 mm	14 0201 39118
冷冻台/抬高式吸热块套件	14 0201 39119
包埋模具条，4 x 18 mm	14 0201 39120
包埋模具条，4 x 24 mm	14 0201 39121

说明	订单号
包埋模具条, 3 x 30 mm	14 0201 39122
样品载物台, 矩形, 28 mm	14 0201 39123
样品载物台, 矩形, 36 mm	14 0201 39124
吸热块	14 0201 39125
样品载物台储存盒	14 0201 39126
Dr. Peters 冷冻包埋系统的样品转移片, 8 件装	14 0201 39127
组件和耗材	
指定用途: 手动染色冷冻切片。	
快速染色缸, 白色, 6 件/包	14 0712 40150
快速染色缸, 粉色, 6 件/包	14 0712 40151
快速染色缸, 绿色, 6 件/包	14 0712 40152
快速染色缸, 黄色, 6 件/包	14 0712 40153
快速染色缸, 蓝色, 6 件/包	14 0712 40154
快速玻片架, 灰色, 6 件/包	14 0712 40161
蓝色 O 形圈 (用于颜色标记), 20 mm 和 30 mm, 10 个	14 0477 43247
红色 O 形圈 (用于颜色标记), 20 mm 和 30 mm, 10 个	14 0477 43248
蓝色 O 形圈 (用于颜色标记), 40 mm, 10 个	14 0477 43249
红色 O 形圈 (用于颜色标记), 40 mm, 10 个	14 0477 43250
蓝色 O 形圈 (用于颜色标记), 55 mm, 10 个	14 0477 43251
红色 O 形圈 (用于颜色标记), 55 mm, 10 个	14 0477 43252
冷冻切片机工具套件	14 0436 43463
样品托, 20 mm	14 0370 08636
样品托, 25 mm	14 0416 19275
样品托, 30 mm	14 0370 08587
样品托, 40 mm	14 0370 08637
样品托, 55 mm	14 0419 26491
样品托, 50 x 80 mm	14 0419 26750
指定用途: 加速组织样品的冷冻过程。	
吸热块, 固定式, 组件	14 0471 30792
吸热块底座	14 0471 30793
吸热块, 移动式	14 0443 26836
样品托转移块, 小 (样品托支架)	14 0491 47787
样品托转移块, 大 (样品托支架)	14 0491 47786
指定用途: 帮助样品预热; 如果太凉, 从样品托上取下样品。	
导热块	14 0398 18542
Miles 适配器, 用于 TissueTek 样品托	14 0436 26747
EU-UK 插头适配器套件	14 0411 45349
移动式储物架, 组件	14 0491 46750
中国电源线 GB2099 (16A) C19	14 0411 49617

说明	订单号
耗材	
附加套件：带防卷板系统的摇臂	14 0419 35693
CE 型防卷板系统，玻璃 —— 70 mm，100 μm 垫片，适用于 5 – 50 μm 的切片	14 0419 33980
CE 型防卷板系统，玻璃 —— 70 mm，50 μm 垫片，适用于最厚达 4 μm 的切片	14 0419 37258
CE 型防卷板系统，玻璃 —— 70 mm，150 μm 垫片，适用于 50 μm 以上的切片	14 0419 37260
CN 型刀架防卷板系统，适用于 5 μm – 50 μm 的切片	14 0419 33981
玻璃防卷板，防眩，70 mm 宽	14 0477 42497
玻璃防卷板 – 50 mm	14 0419 33816
FSC22 组织冷冻包埋剂 (9x118 ml)，透明 ¹	380 1480
FSC22 组织冷冻包埋剂 (9x118 ml)，蓝色 ¹	380 1481
组织冷冻包埋剂，125 ml	14 0201 08926
冷冻切片机油，250 ml	14 0336 06100
安全防割手套，S 号	14 0340 40859
安全防割手套，M 号	14 0340 29011
UVC 荧光灯管，2 针	14 0471 40422
UVC 荧光灯管，4 针	14 0471 57384
¹ 该产品可能不在您的所在国销售。请联系本地分销商。	



注意

徕卡刀架经过优化，可搭配 Leica Biosystems 一次性刀片使用，窄刀片尺寸为：LxHxW (mm) 80 +/-0.05 x 8 +0/-0.1 x 0.254 +/-0.008；宽刀片尺寸为：LxHxW (mm) 80 +/-0.05 x 14 +0/-0.15 x 0.317 +/-0.005。

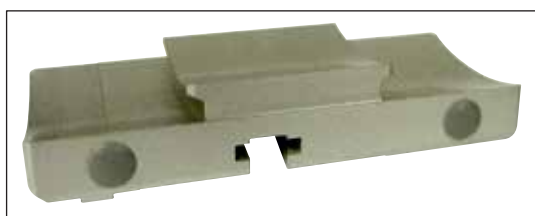


图 66

刀架底座，
用于 CN 型、CE 型、CE-TC 型和高品质刀架

订单号 **14 0491 47875**



图 67

高品质刀架，组件，
可用于宽刀片和窄刀片，带侧向移动功能、玻璃防卷板和掌托

订单号 **14 0491 48023**



图 68

CN型刀架，
供标准钢刀或磁性刀片导轨使用。
间隙角调整和钢刀高度调整。
长刀和短刀的背托。
防卷板和可调护刀器。

订单号 **14 0477 42358**



图 69

CE型刀架，
通用型(一次性宽刀片和窄刀片)，带侧向移动
功能和玻璃防卷板。
间隙角可调。

订单号 **14 0491 47873**

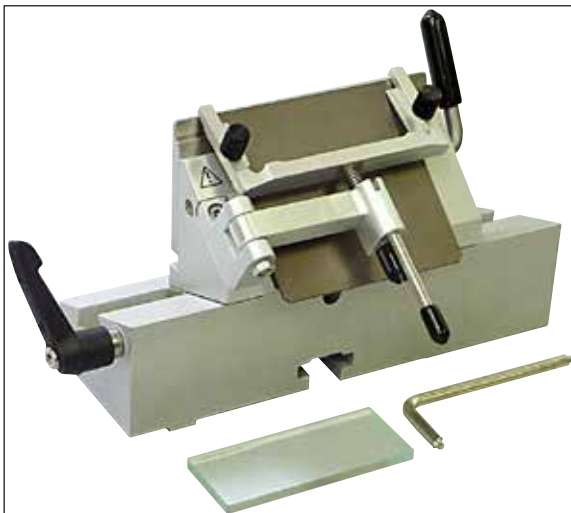


图 70

CE型刀架，
适用于一次性窄刀片，无间隙角调整功能，
带刀架底座和压板。

订单号 **14 0419 33992**



图 71

CE-TC 型刀架,

供一次性钨钢刀片用。

尤其适用于组织、骨骼或软骨等较硬材料的切片。

订单号

14 0491 47874



图 72

刀架压板, 22°,

适用于宽刀片。

订单号

14 0491 48004



图 73

CE 型刀架的宽型防静电工具

订单号

14 0800 37740

CE 型刀架的窄型防静电工具

订单号

14 0800 37739



图 74

CN 型刀架背托,

供短刀用

订单号

14 0419 19426

CN 型刀架背托,

供长刀用

订单号

14 0419 19427



图 75

一次性刀片 Leica TC-65,

Leica TC-65 一次性钨钢刀片用于进行硬组织或包埋材质的切片。

Leica TC-65 一次性钨钢刀片专门研发用以满足日常进行硬、钝材质切片的实验室需求。

这种独一无二的细晶粒钨钢保证切片厚度约为 2 μm。

这些刀片完全可回收。

长度：65 mm，厚度：1 mm，高度：11 mm

Leica TC-65 一次性钨钢刀片。

5 片装。

订单号

14 0216 26379



图 76

一次性宽刀片, 818 型

80 x 14 x 0.317 mm

1 盒, 50 片装。

订单号

14 0358 38926

10 盒, 50 片装。

订单号

14 0358 38383CN



图 77

一次性窄刀片, 819 型

80 x 8 x 0.25 mm

1 盒, 50 片装。

订单号

14 0358 38925

10 盒, 50 片装。

订单号

14 0358 38382CN



图 78

c型钢刀，16 cm 长，

(双面平整，用于石蜡和冷冻切片)。切片刀
序列号 (→ 图 78-1)

注：包括刀盒 14 0213 11140

订单号

14 0216 07100



图 79

c型钨钢刀，16 cm 长，

注：包括刀盒 14 0213 11140

订单号

14 0216 04206

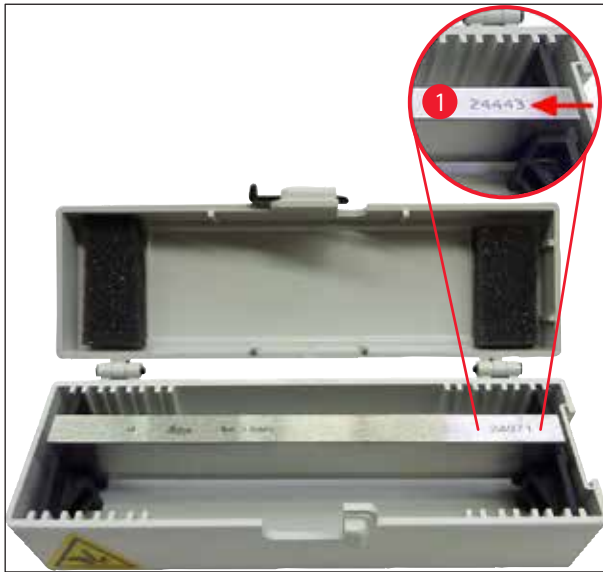


图 80

d型钢刀, 16 cm 长,

注: 包括刀盒 14 0213 11140

订单号

14 0216 07132

d型钨钢刀, 16 cm 长,

注: 包括刀盒 14 0213 11140

切片刀序列号 (→ 图 80-1)

订单号

14 0216 04813



图 81

多功能刀盒,

用于装 1 至 2 把 10 cm 至 16 cm 长的钢刀

订单号

14 0213 11140



图 82

冷冻包埋系统盒包括：

- 3个带凹槽的包埋模具条，
 三种尺寸：18 mm、24 mm、30 mm
- 6个样品载物台，小
- 4个样品载物台，大
- 4个吸热块
- 1个样品载物台储存盒
- 16片样品转移片
- 1个切片板/冷冻台
- 1个吸热块，抬高式
- 1个弯角包埋镊子

订单号

14 0201 40670

冷冻包埋系统，组件

包含：

- 3个带凹槽的包埋模具条，
 三种尺寸：18 mm、24 mm、30 mm
- 6个样品载物台，小
- 4个样品载物台，大
- 4个吸热块
- 1个样品载物台储存盒
- 16片样品转移片
- 1个切片板/冷冻台
- 1个吸热块，抬高式
- 1个弯角包埋镊子



图 83

订单号

14 0201 39115



图 84

包埋模具条套件

带小凹槽，包含：

- 1 个包埋模具条，凹槽 18 mm
- 4 个样品载物台，小
- 2 个吸热块
- 8 片样品转移片

订单号

14 0201 39116

包埋模具条套件

带中凹槽，包含：

- 1 个包埋模具条，凹槽 24 mm
- 4 个样品载物台，小
- 2 个吸热块
- 8 片样品转移片

订单号

14 0201 39117

包埋模具条套件

带大凹槽，包含：

- 1 个包埋模具条，凹槽 30 mm
- 4 个样品载物台，大
- 2 个吸热块
- 8 片样品转移片

订单号

14 0201 39118

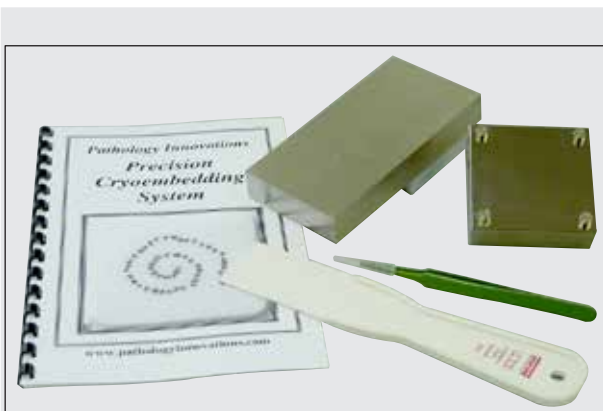


图 85

冷冻台/抬高式吸热块套件，

包含：

- 1 把环氧涂层镊子
- 1 把油灰刀
- 备用抬高条

订单号

14 0201 39119



图 86

包埋模具条

高度: 25.4 mm

带 4 个凹槽, 尺寸 18 mm, 不锈钢

订单号

14 0201 39120

高度: 25.4 mm

带 4 个凹槽, 尺寸 24 mm, 不锈钢

订单号

14 0201 39121

高度: 25.4 mm

带 3 个凹槽, 尺寸 30 mm, 不锈钢

订单号

14 0201 39122

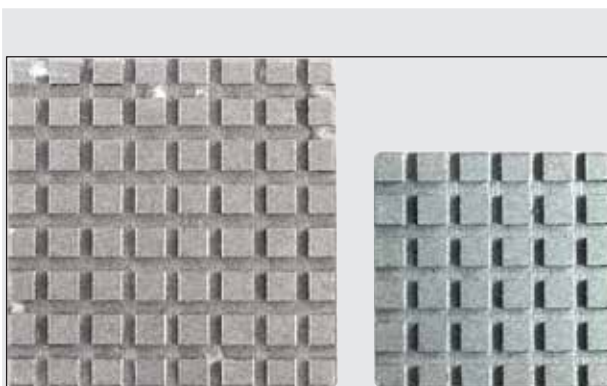


图 87

样品载物台,

矩形, 不锈钢, 小 - 28 mm

1 件装。

订单号

14 0201 39123

样品载物台,

矩形, 不锈钢, 尺寸 - 36 mm

1 件装。

订单号

14 0201 39124

吸热块



图 88

订单号

14 0201 39125

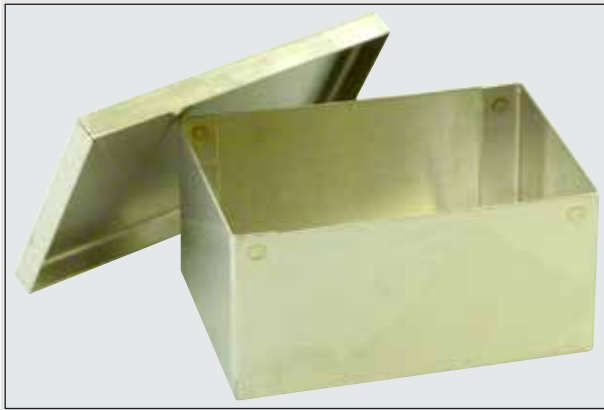


图 89

样品载物台储存盒

订单号

14 0201 39126

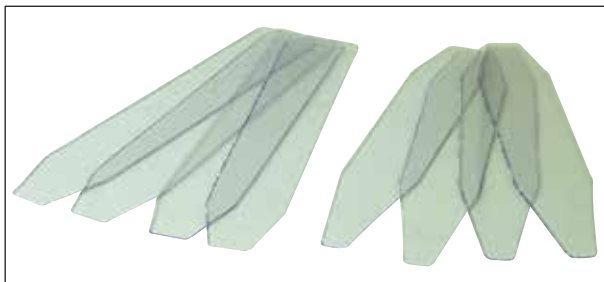


图 90

Dr. Peters 冷冻包埋系统样品转移片

8 片装。

订单号

14 0201 39127

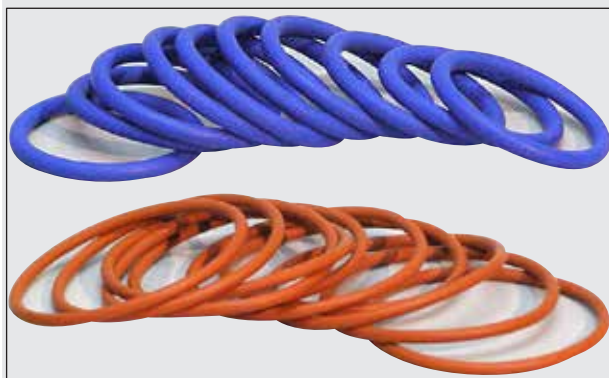


图 91

蓝色 O 形圈,

用于 20 mm 和 30 mm 样品托的颜色标记,
10 个/包

订单号

14 0477 43247

红色 O 形圈,

用于 20 mm 和 30 mm 样品托的颜色标记,
10 个/包

订单号

14 0477 43248

蓝色 O 形圈,

用于 40 mm 样品托的颜色标记,
10 个/包

订单号

14 0477 43249

红色 O 形圈,

用于 40 mm 样品托的颜色标记,
10 个/包

订单号

14 0477 43250

蓝色 O 形圈,

用于 55 mm 样品托的颜色标记,
10 个/包

订单号

14 0477 43251

红色 O 形圈,

用于 55 mm 样品托的颜色标记,
10 个/包

订单号

14 0477 43252

冷冻切片工具套件,

包含:

- 1 把窄刷子 14 0183 28642
- 1 把带磁铁的徕卡刷子 14 0183 40426
- 1 把带手柄的内六角扳手, 5 号 14 0194 04760
- 1 把内六角扳手, 2.5 号 14 0222 04137
- 1 把内六角扳手, 3.0 号 14 0222 04138
- 1 把内六角扳手, 4.0 号 14 0222 04139
- 1 把内六角扳手, 5.0 号 14 0222 04140
- 1 把内六角扳手, 6.0 号 14 0222 04141
- 1 把内六角扳手, 1.5 号 14 0222 10050
- 1 把内六角扳手, 一端球形, 4 号 14 0222 32131
- 1 把双头扳手, 16/13 号 14 0330 18595



图 92

订单号

14 0436 43463



图 93

快速玻片架，
供 12 片样品载玻片用，灰色，
6 件装

订单号 **14 0712 40161**



图 94

快速染色缸

颜色：白色

6 件装

订单号 **14 0712 40150**

颜色：粉红色

6 件装

订单号 **14 0712 40151**

颜色：绿色

6 件装

订单号 **14 0712 40152**

颜色：黄色

6 件装

订单号 **14 0712 40153**

颜色：蓝色

6 件装

订单号 **14 0712 40154**

	样品托,	
	20 mm	
	订单号	14 0370 08636
	25 mm	
	订单号	14 0416 19275
	30 mm	
订单号	14 0370 08587	
40 mm		
订单号	14 0370 08637	
55 mm		
订单号	14 0419 26491	
50 x 80 mm		
订单号	14 0419 26750	

图 95

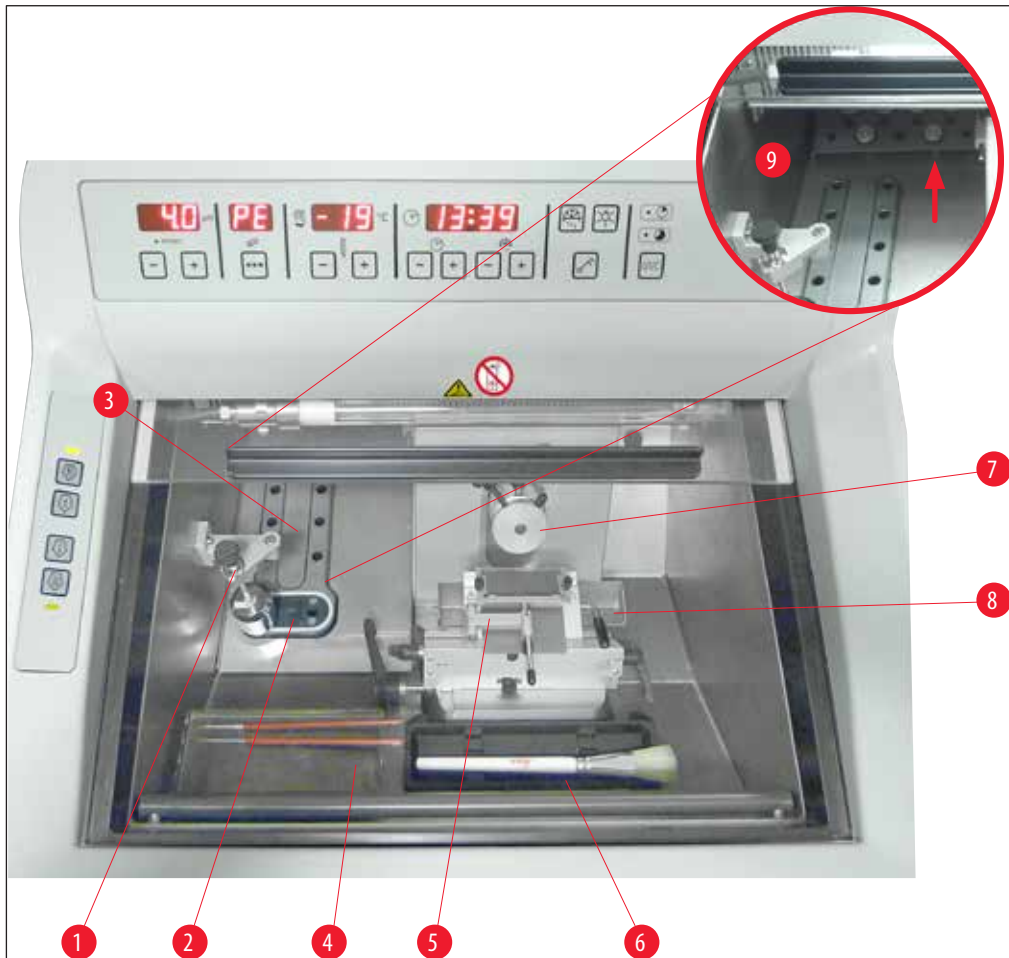


图 96

- | | | | |
|---|--------------------------------------|---|---------|
| 1 | 吸热块, 固定式 (选配) | 6 | 刷子架 |
| 2 | Peltier 元件 (带 2 个站点) | 7 | 可定位的样本头 |
| 3 | 速冻架, 8 个位置 | 8 | 废物槽 |
| 4 | 储物架, 移动式 (选配) | 9 | 存储空间 |
| 5 | 带防卷板的 CE 型刀架 ——
防卷板还起到护刀器的作用 (选配) | | |



图 97

转移块

用于样品托，大(13槽)

订单号

14 0491 47786



图 98

转移块

用于样品托，小(5槽)

订单号

14 0491 47787



图 99

大转移块(→"图 97")和小转移块(→"图 98")
可组合使用(→"图 99")。



图 100

吸热块

移动式 (→ 第 101 页 - 10.2 移动式吸热块 - 应用)

订单号

14 0443 26836



图 101

导热块

易于从样品托中取走冷冻样品块 (→ 第 102 页 - 10.3 冷提取 - 使用导热块)。

订单号

14 0398 18542



图 102

适配器

用于 Miles Tissue Tek 样品托。

订单号

14 0436 26747

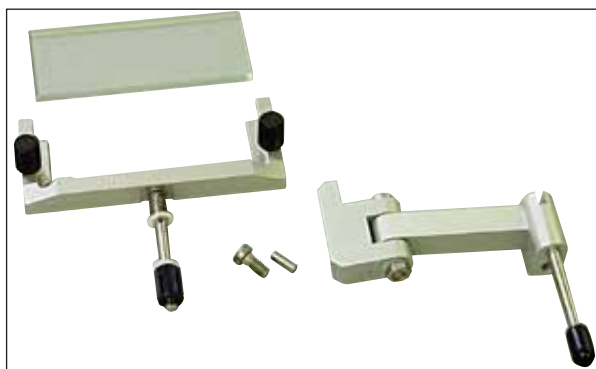


图 103

附加套件：

带防卷板系统的摇臂

包含：

摇臂

防卷板系统：

- 玻璃防卷板 70 mm
 - CE 型可替换玻璃防卷板的金属框
 - 100 μm 垫片
- 建议切片厚度 5 μm – 50 μm

供 CE 型刀架用：

(14 0491 47873, 14 0419 33992)

订单号

14 0419 35693

CE 型防卷板系统

玻璃 —— 70 mm, 包含：

- 玻璃防卷板 70 mm
 - CE 型可替换玻璃防卷板的金属框
 - 100 μm 垫片
- 建议切片厚度 5 μm – 50 μm

供 CE 型刀架用：

(14 0491 47873, 14 0419 33992)

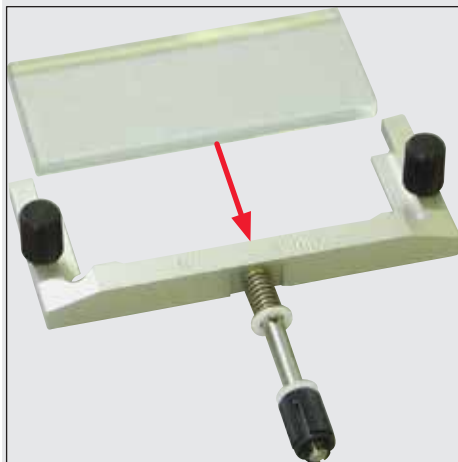


图 104

订单号

14 0419 33980

CE 型防卷板系统

玻璃 —— 70 mm, 适合特殊应用, 包含：

- 玻璃防卷板 70 mm
 - CE 型可替换玻璃防卷板的金属框
 - 50 μm 垫片
- 建议切片厚度可达 4 μm

供 CE 型刀架用：

(14 0491 47873, 14 0419 33992)

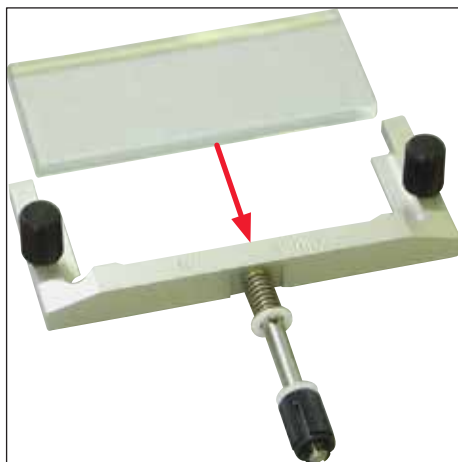


图 105

订单号

14 0419 37258

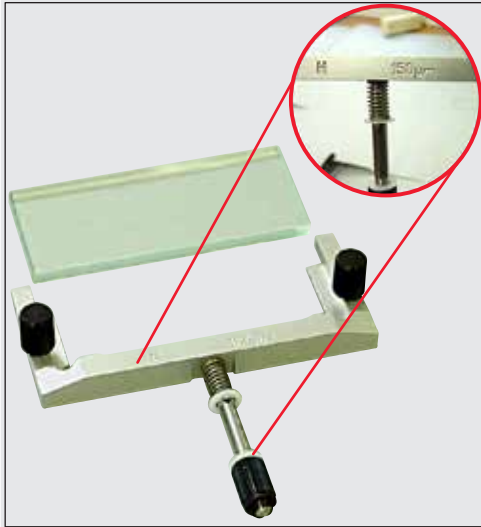


图 106

CE 型防卷板系统

玻璃 —— 70 mm，适合特殊应用，包含：

- 玻璃防卷板 70 mm
 - CE 型可替换玻璃防卷板的金属框
 - 150 μm 垫片
- 建议切片厚度超过 50 μm

供 CE 型刀架用：

(14 0491 47873, 14 0419 33992)

订单号

14 0419 37260



图 107

防卷板系统

用于 CN 型刀架，玻璃 —— 50 mm，包含：

- 玻璃防卷板 50 mm
 - CN 型可替换玻璃防卷板的金属框
- 建议切片厚度 5 μm – 50 μm

订单号

14 0419 33981



图 108

玻璃防卷板

防眩，70 mm 宽

CE-BB 型防卷板系统的备用玻璃：

(14 0477 42491, 14 0477 42492, 14 0477 42493)

供 CE-BB 型刀架 (14 0477 43005) 用

订单号

14 0477 42497



图 109

玻璃防卷板

50 mm

供 CN 型刀架 (14 0477 42358) 用

订单号

14 0419 33816



图 110

冷冻切片包埋剂 FSC 22,

用于冷冻切片, FSC 22 有透明和淡蓝色两种, 用于更好地观察小样品

透明, 9x118 ml

订单号

380 1480

蓝色, 9x118 ml

订单号

380 1481



这两种产品可能不在本地区销售。
请联系本地分销商。

包埋剂

用于冷冻切片

组织冷冻包埋剂, 125 ml

订单号

14 0201 08926



图 111



图 112

冷冻切片机油

250 ml/瓶

订单号

14 0336 06100



图 113

安全防割手套

1双, S号

订单号

14 0340 40859

安全防割手套

1双, M号

订单号

14 0340 29011



图 114

吸热块
固定式，组件

订单号 **14 0471 30792**

吸热块的低温缓冲装置 (吸热块底座)
(→ 图 114-1)

订单号 **14 0471 30793**



图 115

UVC 荧光灯管，2 针

订单号 **14 0471 40422**

UVC 荧光灯管, 4 针

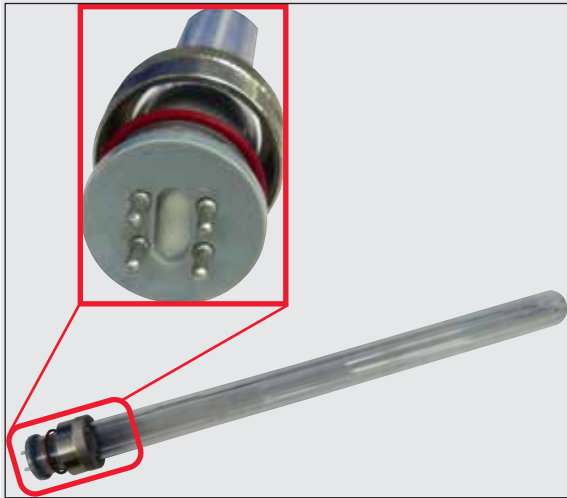


图 116

订单号

14 0471 57384

可拆卸储物系统

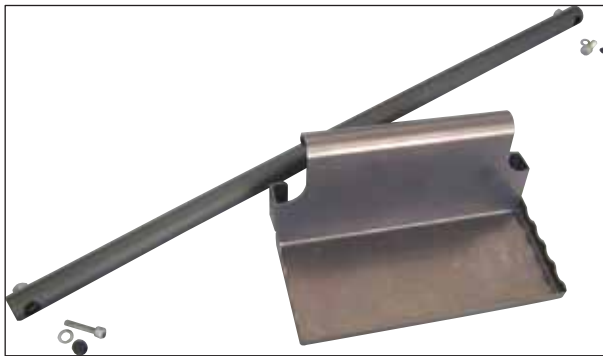


图 117

安装在冷冻切片机的前部，用于冷藏制备工具。

订单号

14 0491 46750

10.2 移动式吸热块 —— 应用

多使用一个吸热块可以加速样品在冷冻架上的冷冻过程。

1. 将吸热块存放在冷冻箱内。
2. 将吸热块置于样品表面，以加速冷冻过程。
3. 一旦样品完全冷冻，立即将吸热块取走。



注意

建议：
建议在液氮或其他制冷剂中预冷吸热块。



警告

小心！有冻伤风险！

10.3 冷提取 —— 使用导热块

导热块 (→ 图 118-4) 帮助将冷冻的样品从样品托上取下。



注意

导热块不存放在冷冻箱中；而是存放在外部室温下。

1. 将帽 (→ 图 118-5) 置于需要的一侧，从而可以看到相应的样品托定位孔。
2. 将手轮 (→ 图 118-1) 的轴销 (→ 图 118-2) 插入导热块上相应的孔 (→ 图 118-3) 中。
3. 约 20 秒后，用镊子 (→ 图 118-7) 从样品托上取出冷冻的样品。
4. 如果帽太松，用螺丝 (→ 图 118-6) 重新调节。



注意

不得将螺丝拧得过紧。

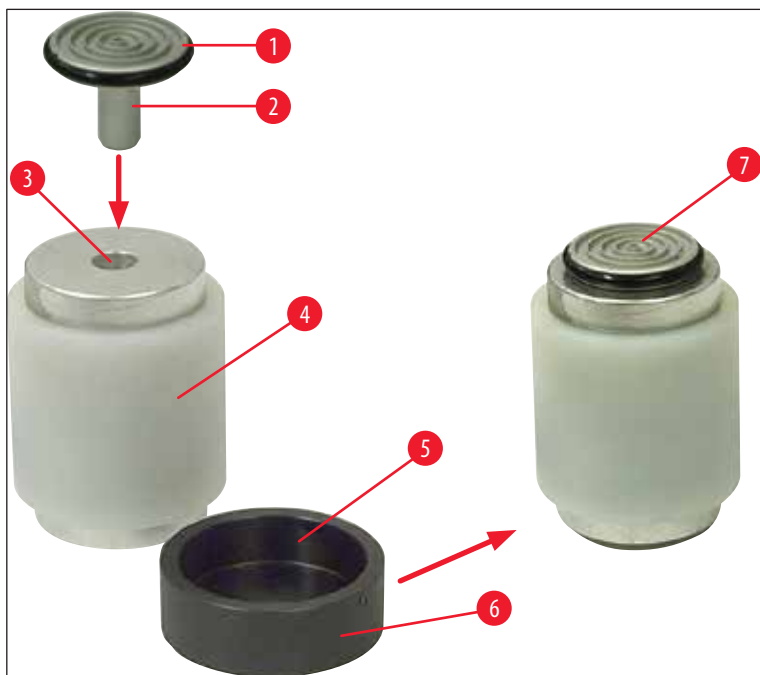


图 118

10.4 固定式吸热块(选配) —— 应用

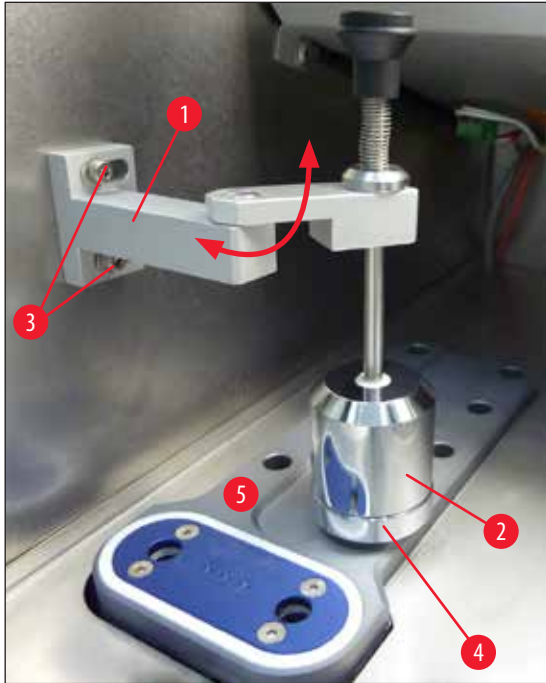


图 119

- 将两个螺丝拧入冷冻箱左侧面板的孔(→图 119-3)中, 固定吸热块(→图 119-2)的支架(→图 119-1), 然后插入吸热块。
- 将吸热块底座(→图 119-4) 安装在一个速冻架孔(→图 119-5)中, 然后将吸热块放在上面进行冷却。
- 从吸热块底座上移开吸热块, 将其直接降到样品表面上, 直至样品完全冷冻。
- 样品冷冻后, 将吸热块移到吸热块底座(→图 119-4)的停止位。

10.5 安装储物架(移动式)(选配)

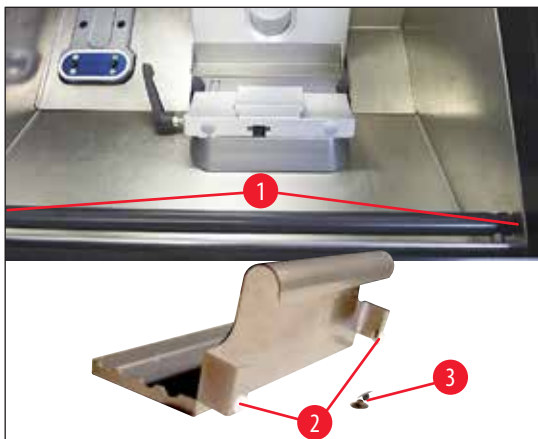


图 120

- 使用提供的螺丝(→图 120-1)和3号内六角扳手将储物架杆安装在冷冻切片机外壳内的前侧, 然后拧紧帽(→图 120-3)。(移动式储物架的后侧有白色塑料螺丝(→图 120-2), 以防擦伤冷冻箱内部。)
- 现在, 可将移动式储物架钩在导杆上。

11. 保修和服务

保修

Leica Biosystems Nussloch GmbH 保证交付的合同产品采用了基于徕卡内部测试标准的全面质量控制程序, 而且产品完好, 符合所有技术规范和/或规定的保证特征。

保修范围以达成协议的内容为基础。您的徕卡销售机构或向您出售合同产品的机构的保修条款应为专有适用。

年度预防性维护

徕卡建议执行一次年度预防性维护。该维护应由有资质的徕卡服务代表执行。

服务信息

如果您需要客户技术支持或备件, 请联系您的徕卡销售代表或向您出售仪器的徕卡经销商。

请提供仪器的以下信息:

- 仪器的型号名称和序列号。
- 仪器所在地点和联系人姓名。
- 服务请求的原因。
- 交付日期。

停用和处置

仪器或仪器零件必须按照本地现行的适用规定进行处置。根据当地适用的废弃处理法规处置 UVC 灯。

实际使用寿命

设备的实际使用寿命为 7 年。该产品的实际使用寿命根据产品投放当地市场后的实际情况确定。用户应根据使用说明书的要求维护本产品, 并确保安全、高效地使用。

12. 消毒证明书

任何要退回徠卡或要现场维修的产品，都必须按正确的方法进行清洗和消毒。相关的消毒证明书模板请在我们的网站 www.LeicaBiosystems.com 的产品菜单中查找。必须使用该模板记录所有要求的数据。

如要退回产品，必须随附一份填写完整并已签署的消毒证明书，或交给服务技术人员。如果没有填写完整的消毒证明书或证书丢失，须由用户对退回的产品负责。如公司将退回的货物分类为潜在危险源，则会将其退还给发货方，并由发货方承担费用和 risk。

13. 危险物质信息

产品中有毒物质的名称及含量
Names and Contents of the Hazardous Substances

产品名称: Leica CM1860 部件名称 Part Name	有害物质 Hazardous Substances					
	铅(Pb)	汞(Hg)	镉(Cd)	六价铬(Cr(VI))	多溴联苯 (PBB)	多溴二苯醚 (PBDE)
印刷电路板 Printed circuit boards	×	○	○	○	○	○
电子元器件 Electronic components	×	○	○	○	○	○
机械部件 Mechanical parts	×	○	○	○	○	○
电缆 Cables	×	○	○	○	○	○

本表格依据 SJ/T 11364 的规定编制。
This table is prepared in according with the provisions of SJ/T 11364.

○: 表示该有害物质在该部件所有均质材料中的含量均在 GB/T 26572 规定的限量要求以下。
Indicates that said hazardous substance contained in all of the homogeneous materials for this part is below the limit requirement of GB/T 26572.

×: 表示该有害物质至少在该部件的某一均值材料中的含量超出 GB/T 26572 规定的限量要求。
Indicates that said hazardous substance contained in at least one of the homogeneous materials used for this part is above the limit requirement of GB/T 26572

产品中有毒物质的名称及含量
Names and Contents of the Hazardous Substances

产品名称: Leica CM1860UV 部件名称 Part Name	有害物质 Hazardous Substances					
	铅(Pb)	汞(Hg)	镉(Cd)	六价铬(Cr(VI))	多溴联苯 (PBB)	多溴二苯醚 (PBDE)
印刷电路板 Printed circuit boards	×	○	○	○	○	○
电子元器件 Electronic components	×	○	○	○	○	○
机械部件 Mechanical parts	×	○	○	○	○	○
电缆 Cables	×	○	○	○	○	○
紫外线灯管 UV Lamp tube	×	×	○	○	○	○

本表格依据 SJ/T 11364 的规定编制。
This table is prepared in according with the provisions of SJ/T 11364.

○: 表示该有害物质在该部件所有均质材料中的含量均在 GB/T 26572 规定的限量要求以下。
Indicates that said hazardous substance contained in all of the homogeneous materials for this part is below the limit requirement of GB/T 26572.

×: 表示该有害物质至少在该部件的某一均质材料中的含量超出 GB/T 26572 规定的限量要求。
Indicates that said hazardous substance contained in at least one of the homogeneous materials used for this part is above the limit requirement of GB/T 26572

www.LeicaBiosystems.com



Leica Biosystems Nussloch GmbH
69226 Nussloch
Germany

电话: +49 - (0) 6224 - 143 0
传真: +49 - (0) 6224 - 143 268
网站: www.LeicaBiosystems.com