

Leica CM3050 S

冷冻切片机

使用说明书

中文版

订单号: 14 0443 89102 - 修订版 P

本手册务必与仪器放在一起,

使用仪器前请仔细阅读。

CE



医疗器械备案凭证编号/产品技术要求编号：国械备20180127号

备案人/生产企业英文名称：Leica Biosystems Nussloch GmbH

备案人/生产企业中文名称：徕卡生物系统（努斯洛赫）有限公司

住所：Heidelberger Strasse 17-19, 69226 Nussloch, Germany

生产地址：Heidelberger Strasse 17-19, 69226 Nussloch, Germany

联系方式：www.leicabiosystems.com

生产日期：见产品中文铭牌

代理人/售后服务单位：徕卡显微系统（上海）贸易有限公司

住所：中国（上海）自由贸易试验区富特北路127号3楼C部位

联系电话：4006580692

本使用说明书中所包含的信息、数据资料、注意事项和价值评判，只代表我们目前通过全面研究该领域所掌握的科学知识和先进技术。

我们没有义务根据最新技术发展定期和持续不断地更新当前使用说明书，或为客户提供本使用说明书的更多副本、更新等。

在按照国家法律制度适用于每宗个案允许的范围内，我们对本使用说明书中所含的错误的陈述、图画、技术图示不承担法律责任。需要特别指出的是，对于因遵从本使用说明书的陈述或其他信息所造成的任何直接或间接经济损失或损害，我们概不承担责任。

陈述、图画、插图和其他关于当前使用说明书的内容或技术细节的信息不视为我们产品的保证特征。

保证特征仅由我们和我们的客户之间达成的合同条款确定。

徕卡公司保留在不另行通知的情况下更改技术规格和制造工艺的权利。只有这样，才有可能不断提高我们的产品采用的技术和制造技艺。

本文档受著作权法保护。本文档一切版权均属于 Leica Biosystems Nussloch GmbH 所有。

复制本文档的文本和插图 (及其任何部分) 需要事先征得 Leica Biosystems Nussloch GmbH 的明确书面许可。

欲知仪器序列号和制造年份，请参阅仪器背面的铭牌。



Leica Biosystems Nussloch GmbH
Heidelberger Strasse 17 - 19
69226 Nussloch
Germany
电话: +49 - (0) 6224 - 143 0
传真: +49 - (0) 6224 - 143 268
网站: www.LeicaBiosystems.com

目录

1.	重要信息	7
1.1	符号及其含义	7
1.2	概述	11
1.3	仪器类型	11
1.4	指定用途	12
1.5	人员资质	12
2.	安全	13
2.1	安全注意事项	13
2.2	内置安全设备	14
2.2.1	锁定手轮	14
2.2.2	手轮手柄置中	15
2.2.3	紧急停止功能 (仅适用于带切片电机的仪器)	15
2.2.4	护刀器	16
2.3	安全说明：搬运和操作仪器	16
2.3.1	运输和安装	16
2.3.2	安装地要求	17
2.3.3	电气连接	17
2.3.4	操作切片刀/刀片	18
2.3.5	护刀器/手轮锁	18
2.3.6	电动切片	19
2.3.7	冷冻组织除霜/处理	19
2.3.8	仪器冷冻部件和冷冻附件	19
2.3.9	感染性/放射性物质	19
2.3.10	消毒和清洁	20
2.3.11	拆卸/重新安装切片机	20
2.3.12	显示消息 Dry microtome (干燥切片机)	21
2.3.13	维护	21
3.	安装	22
3.1	安装地要求	22
3.1.1	常规安装地要求	22
3.1.2	电气连接	22
3.2	拆箱和安装	22
3.2.1	重新包装	24
3.3	可用型号	24
3.4	标准配置	24
3.5	安装/插入附件	26
3.5.1	安装手轮	26
3.5.2	插入附件	26
3.5.3	脚踏开关	27
3.6	开启仪器前	28
4.	仪器属性	29
4.1	概览图	29
4.2	技术参数	31

5. 操作	35
5.1 首次操作仪器.....	35
5.2 开机/保险丝.....	35
5.3 控制面板 1.....	36
5.3.1 控制面板 1 中的按键功能.....	37
5.3.2 控制面板 1 中的显示功能.....	37
5.3.3 开机显示指示.....	38
5.3.4 菜单功能：设置制冷、时间和预设计数器的参数.....	40
5.3.5 状态显示.....	44
5.3.6 制冷状态、切片厚度设置和计数器的指示.....	46
5.4 控制面板 2.....	48
5.4.1 选择切片模式/开始和停止切片.....	49
5.4.2 设置切片窗口.....	50
5.4.3 设置切片速度.....	51
5.4.4 紧急停止.....	52
5.4.5 粗进按键.....	53
5.4.6 修片和切片功能——修片和切片切换.....	54
5.4.7 设置切片厚度.....	54
5.5 仪器的日常操作.....	55
5.5.1 在带速冻架和固定式吸热块的样品托上冷冻样品.....	55
5.5.2 在带 90° 棱镜的样品托上冷冻样品 (适用于带样品制冷系统的仪器).....	56
5.5.3 用于冷冻和取下冷冻样品的选配件.....	57
5.5.4 将样品托插入样本头.....	59
5.5.5 样品定位.....	59
5.5.6 修片/切片.....	59
5.6 完成工作.....	61
5.6.1 日常操作步骤.....	61
5.6.2 长时间关闭仪器.....	61
5.7 除霜.....	62
5.7.1 自动冷冻箱除霜周期.....	62
5.7.2 手动冷冻箱除霜周期.....	63
5.7.3 样本头除霜 (仅适用于带样品制冷系统的仪器).....	64
6. 故障处理，应用提示	65
6.1 显示的错误消息.....	65
6.1.1 其他错误指示.....	66
6.2 潜在问题——原因和解决办法.....	66
6.3 温度设置参考表 (单位：-°C).....	70

目录

7.	消毒、清洁和维护	71
7.1	消毒和清洁安全说明	71
7.2	清洁	71
7.3	室温消毒	71
7.4	拆卸/重新安装切片机	72
7.4.1	拆卸切片机	72
7.4.2	拆卸样本头 (仅适用于带样品制冷系统的仪器)	73
7.4.3	重新安装切片机	75
7.4.4	调节T型插件的夹持力	75
7.5	拆除滑窗	76
7.6	更换LED照明	76
8.	保修和服务	77
9.	附录	78
9.1	电动液压高度调节	78
9.1.1	指定用途	78
9.1.2	标准配置	78
9.1.3	安全说明	78
9.1.4	安装	79
9.1.5	控制按键	80
9.1.6	维护和保养	80
9.1.7	故障处理	80
9.1.8	技术参数	81
9.2	附件订购信息	81
10.	消毒证明书	84
11.	危险物质信息	85

1. 重要信息

1.1 符号及其含义



小心

Leica Biosystems GmbH 不对因不遵守下列说明，尤其是涉及运输和包装处理，以及不遵守仪器操作说明而造成的间接损失或损害承担任何责任。

符号:



符号名称:

警告

说明:

警告显示在一个灰色框中，并标有警告三角标志。

符号:



符号名称:

注意

说明:

注意，即重要的用户信息，显示在一个灰色框中，并标有信息符号。

符号:

→ “图 7-1”

符号名称:

项目号

说明:

编号插图的项目号。红色数字指的是插图中的项目号。

符号:

Start (启动)

符号名称:

功能键

说明:

仪器上以大写字母和粗体、黑色文本显示的可按下的功能键。

符号:

Ready (就绪)

符号名称:

软件按键和/或显示消息

说明:

显示屏上可按下的软件按键和/或以粗体、灰色文本显示的消息。

符号:



符号名称:

小心

说明:

指示需要用户查阅使用说明书来了解重要的警示信息，如警告和预防措施，出于种种原因，这些信息不可出现在医疗设备上。

符号:



符号名称:

警告，灼热的表面

说明:

运行中会发烫的仪器表面标有此符号。避免直接接触，以防烫伤。

符号:



符号名称:

警告，生物性危害

说明:

在此符号附近的仪器部件可能会被有害健康的物质污染。请避免直接接触，或穿戴适当的防护服。

符号:



符号名称:

警告，低温/冷冻条件

说明:

在此符号附近的仪器部件处于有害健康的低温/冷冻条件下。请避免直接接触，或穿戴适当的防护服，例如，防冻手套。

符号: 	符号名称: 说明:	制造商 指示医疗产品的制造商。
符号: 	符号名称: 说明:	制造日期 指示医疗设备的制造日期。
符号: 	符号名称: 说明:	CE 标贴 CE 标志是一种制造商声明，它表示医疗产品符合适用的 EC 指令要求和法规。
符号: 	符号名称: 说明:	UKCA 标贴 UKCA (英国合格评定) 标志是一种在英国 (英格兰、威尔士和苏格兰) 市场投放的产品所使用的新的英国产品标志。它涵盖之前需要 CE 认证标志的大多数产品。
符号: 	符号名称: 说明:	体外诊断医疗设备 指示该医疗设备应作为体外诊断医疗设备使用。
符号: 	符号名称: 说明:	中国 RoHS 中国 ROHS 指令的环境保护标志。符号中的数字是指产品“环保使用”的年限。如果受限物质超过其在中国允许使用的最大限制值，则使用此符号。
符号: 	符号名称: 说明:	WEEE 符号 WEEE 符号指示分类收集 WEEE —— 电气和电子设备废弃物，包括带叉滚轮垃圾桶 (ElektroG 环保法第 7 章)。
符号: 	符号名称:	交流电
符号: 	符号名称: 说明:	产品编号 指示制造商的产品目录号，以便识别医疗设备。
符号: 	符号名称: 说明:	序列号 指示制造商的序列号，以便识别特定的医疗设备。
符号: 	符号名称: 说明:	查阅使用说明书 指示需要用户查阅使用说明书。

符号: 符号名称: 英国负责人



描述: 英国负责人代表非英国制造商执行与制造商责任相关的指定任务。

符号: 符号名称: 警告, 电击危险



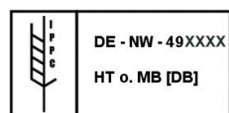
说明: 运行中会通电的仪器表面或区域用这个符号标识。因此应避免直接接触。

符号: 符号名称: 禁用可燃冷冻喷剂



说明: 该符号提醒用户, 由于存在爆炸危险, 严禁在冷冻箱内使用可燃冷冻喷剂。

符号: 符号名称: IPPC 符号



说明: IPPC 符号包括

- IPPC 符号
- 依照 ISO 3166 规定的国家代码, 例如, DE 代表德国
 - 区域标识符, 例如, NW 代表北莱茵-威斯特伐利亚
 - 认证号, 即以 49 开头的唯一编号。
 - 处理方法, 例如, HT (热处理)

符号: 符号名称: 易碎, 小心装卸



说明: 指示若草率装卸, 医疗设备会破损或损坏。

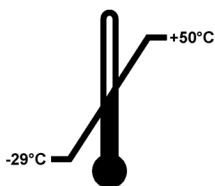
符号: 符号名称: 保持干燥



说明: 指示需要进行防潮保护的医疗设备。

符号: 符号名称: 运输温度限值

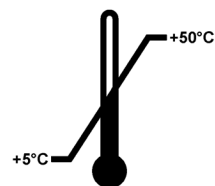
Transport temperature range:



说明: 指示医疗设备可以安全运输的温度限值。

符号: 符号名称: 存储温度限值

Storage temperature range:



说明: 指示医疗设备可以安全存储的温度限值。

1 重要信息

符号:



符号名称:
说明:

运输和存储的湿度限值
指示医疗设备可以安全运输和存储的湿度范围。

符号:



符号名称:
说明:

叠放数量限制
指示出于运输包装性质或物品本身性质的原因，物品的竖直叠放不得超过规定数量。

符号:



符号名称:
说明:

沿此方向
指示运输包装箱正确的直立位置。

外观:



指示:
说明:

防倾斜标签
用于监控是否根据您的要求竖直运输和存储货物。当倾斜角度达到 60° 或更大时，蓝色的石英沙流入箭头形状的指示窗，并永久粘在视窗内。如果货物搬运不当，可以立即检测到，并能明确检验。

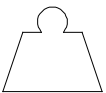
符号:



符号名称:
说明:

制冷剂
所使用制冷剂的名称

符号:



符号名称:
说明:

填充重量
所使用制冷剂的重量

符号:



符号名称:
说明:

最大工作压力
制冷回路的最大工作压力

**注意**

交付仪器时，收货方必须在拆箱前检查防倾斜标签是否完好。一旦防倾斜标签被触发，必须通知相关的徕卡代表。

1.2 概述

这些使用说明书包括有关仪器操作安全和维护的重要说明和信息。

它是产品的一个重要部分，在首次使用仪器前务必仔细阅读，并始终和仪器放在一起。

如果所在国家对仪器操作的事事故预防和环境保护另有规定(超出本使用说明书的讨论范围)，本使用说明书必须增加适当的补充说明，以确保符合此类规定的要求。

在使用或操作仪器前，请仔细阅读本使用说明书。

**警告**

请特别注意 (→ 第 13 页 -2. 安全)。

即使您已经熟悉其他徕卡产品的操作与使用，也请务必阅读这些信息。

1.3 仪器类型

本使用说明书中提供的全部信息仅适用于封面所示的仪器型号。

仪器背面的铭牌上标有仪器序列号 (SN)。

在 (→ 第 31 页 -4.2 技术参数) 章节中规定了各种不同型号的准确数据。

查询时须提供信息：

要进行任何查询，请指定：

- 仪器类型
- 序列号

1.4 指定用途

- Leica CM3050 S 是一种冷冻切片机，用于病理分析前制作人体组织切片。
- 该仪器设计用于组织样品的快速冷冻和切片。
- 该仪器不适合进行无人值守的组织材料存储。
- 该仪器只适用于上述指定的使用范围，并按本使用说明书提供的说明进行操作。

其他任何使用方式都被视作是不适当的。

Leica CM3050 S 还适用于 IVD (体外诊断)。

1.5 人员资质

只有经过培训的实验室人员才能操作 Leica CM3050 S。

所有指派操作该仪器的实验室人员必须在使用该仪器前仔细阅读本使用说明书。仪器仅供专业使用。

2. 安全

2.1 安全注意事项



警告

- 必须始终遵守本章所述的安全及注意事项。即使已经熟悉其他徕卡产品的操作与使用，也请务必阅读这些说明。
- 操作冷冻切片机时，必须采取个人安全预防措施。必须穿戴工作安全鞋、安全防割手套(→ 第 24 页 – 3.4 标准配置)、口罩和护目镜。
- 由于存在爆炸危险，仪器开启后，严禁在冷冻箱内使用可燃冷冻喷剂。

本使用说明书包括有关仪器操作安全和维护的重要说明和信息。

本使用说明书是产品的一个重要部分，在启动和使用仪器之前必须仔细阅读，并始终保存在仪器附近。

本仪器由控制系统、机械系统、驱动系统、刀架、刀片、外壳等组件组成。

其余风险

该仪器采用先进技术设计和制造，符合相关的安全技术标准和规范。仪器操作或处理不当会导致用户或其他人员受伤，或造成仪器损坏，或其他财产损失。该机器只能按指定用途使用，且只能在所有安全功能均处于正确工作状态时使用。有损安全性的故障必须立即予以纠正。

为保持这一条件并确保安全操作，用户必须遵守本使用说明书中的所有安全注意事项和警告。

只能使用原装备件和允许的原装配件。



注意

关于仪器的欧盟符合性声明以及 UKCA 符合性声明的最新证书，请访问我们的网站：
<http://www.LeicaBiosystems.com>



警告

严禁拆卸或改装仪器和组件上的保护装置。只有徕卡认证的维修人员才能修理仪器和处置仪器内部组件。

2.2 内置安全设备

仪器配备下列安全设备：

- 手轮锁
- 手轮手柄置中 (仅适用于带切片电机的仪器)
- 紧急停止功能 (仅适用于带切片电机的仪器)
- 配备护刀器的刀架

制造商在本仪器上安装的安全设备仅仅构成了事故防范的基础。安全操作仪器是操作、检修和维修仪器的专门人员、尤其是仪器所属单位的首要职责。为确保仪器的顺利操作，一定要遵守以下说明和警告。

2.2.1 锁定手轮



警告

以下情况中，必须始终使用护刀器盖住刀刃并锁定手轮：

- 在对切片刀和/或样品执行任何工作之前。
- 在更换样品之前。
- 在工作休息期间。

手轮可锁定在2个位置：

- 手柄处于最高位置 (→"图 1-1")，
- 手柄处于最低位置 (→"图 1-2")。

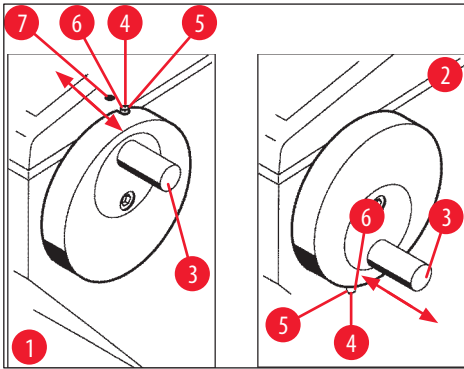


图 1

锁定：

1. 旋转手轮，直到手柄 (→"图 1-3") 处于上端 (→"图 1-1") 或下端位置 (→"图 1-2")。
2. 如要锁定，将销 (→"图 1-4") 向右按至位置 (→"图 1-5")。
- ① 销 (→"图 1-4") 的上端锁定位置标有一个黑点 (→"图 1-7")。

对于带切片电机的仪器：

现在便已锁定切片电机。

所有仪器：

控制面板 1 的显示屏中显示消息 **LOCKED** (已锁定)，指示手轮已锁定：

C	T	-	3	0	°	C			0	T	-	3	5	°	C
					L	O	C	K	E	D				-	-

解锁：

1. 如要解锁，将锁销 (→"图 1-4") 向左推到位置 (→"图 1-6")。
2. 显示屏指示 **LOCKED** (已锁定) 消失。

对于带切片电机的仪器：

切片电机现在可再次激活。

2.2.2 手轮手柄置中



警告

在电动切片时，出于安全原因，必须始终将手轮手柄置中！

置中手柄

1. 如要使手柄 (→"图 1-3") 置中，将其向外拉并转到手轮中心。
2. 松开后，手柄锁定到位。

2.2.3 紧急停止功能 (仅适用于带切片电机的仪器)

紧急停止可通过控制面板 2 (→"图 2-1") 中的红色紧急停止按钮 (→"图 2-3") 或脚踏开关 (→"图 2-2") 激活。

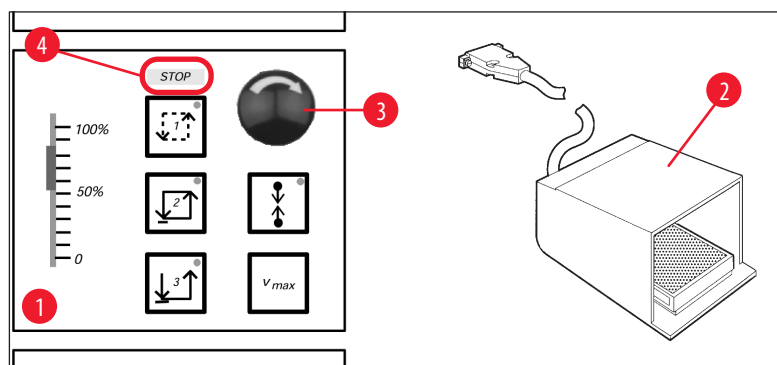


图 2

激活紧急停止功能

- » 按下紧急停止按钮 (→ "图 2-3") 或用力踩下脚踏开关 (→ "图 2-2"), **STOP** (停止) (→ "图 2-4") (红色) 灯亮起。
- ✓ 激活紧急停止功能后, 切片电机将停止。

取消激活紧急停止

- » 如要取消激活, 沿箭头方向 (→ "图 2-3") 旋转紧急停止按钮。



注意

如果是通过脚踏开关激活紧急停止功能, 则无需解锁 (一松开脚踏开关就将解锁功能)。要继续工作, 从切片模式 1-3 中选择一种切片模式, 重新开始切片运动。

2.2.4 护刀器

所有刀架都配备有护刀器 (→ 参见刀架单独的使用说明书)。



警告

以下情况中, 必须始终使用护刀器盖住刀刃并锁定手轮:

- 在对切片刀和/或样品执行任何工作之前。
- 在更换样品之前。
- 在工作休息期间。

2.3 安全说明: 搬运和操作仪器

2.3.1 运输和安装



警告

为避免在压缩机机油从常规位置移位时运行仪器而导致仪器严重损坏:

- 不得倾斜仪器, 只能直立运输。
- 搬运后至少 4 小时内不要开启仪器。

为保证正常运行, 安装仪器时四周必须与墙壁和设备保持下列最小间距 (→ 第 32 页 - 环境规格)。压缩机机油可能会在运输时移位, 开启仪器前, 必须使其回到原位。否则会严重损坏仪器。

2.3.2 安装地要求



警告

不要在有爆炸危险的室内使用仪器！为保证仪器正常运行，安装时仪器四周必须与墙壁和设备保持一个最小距离(→ 第 16 页 - 2.3.1 运输和安装)。

安装地点必须符合下列要求：

关于空间要求和操作条件，请参见(→ 第 31 页 - 4.2 技术参数)。必须满足技术参数中所列的所有要求。



注意

如果存储位置和安装地之间有很大温差同时空气湿度很高，那么仪器内可能会形成冷凝水。如果是这种情况，必须至少等待四个小时才能开启仪器。
违反该规定将损坏仪器。

- 仪器仅供室内使用。
- 电源插头/断路器必须可随时轻松操作。电源插座与仪器之间的距离不能超出 2.5 m。
- 电源距离不超过电源线的长度，不得使用拖线板。
- 地板无振动，有足够的承重和硬度，能承载仪器重量。
- 避免震动、阳光直射和温度骤变。
- 仪器必须连接至正确接地的插座。只能使用针对本地主电源提供的电源线。
- 使用的化学品易燃并有害健康，因此安装地点必须通风良好，并严禁任何火源。
- 另外，不得直接在空调排风口下运行仪器，这会增大空气循环，加速冷冻箱结冰。
- 安装位置必须有静电释放防护措施。
- 为确保仪器正常工作，墙壁和/或家具与仪器四周之间应保持(→ 第 16 页 - 2.3.1 运输和安装)中所述的距离。



注意

超出上述建议值的室温和湿度等级将影响冷冻切片机的制冷性能，无法达到指定的最低温度。

2.3.3 电气连接

- 将仪器连接到交流电源插座之前，确保实验室的交流电源与仪器铭牌上的数值相符。
- 启动制冷系统时，最低额定电压不得低于(→ 第 31 页 - 4.2 技术参数)中规定的值。



警告

- 压缩机的启动电流在 25 A 到 35 A 之间。
- 因此，必须请一名电气工程师检查安装地点的电路，确保电路达到仪器顺利运行的要求。
- 符合仪器规格的稳定电源是正常运行所必需的。

违反该规定将损坏仪器。

存在着火危险！

- 电压降将导致仪器故障。
- 电源不合规范将损坏仪器。

- 在压缩机启动阶段，额定电压不得低于 (→ 第 31 页 - 4.2 技术参数) 中规定的值！
- 确保根据规格提供恒定的电流。
- 因而，应安排受过培训的专业人员现场检查电气装置，确保所有必要的升级都已安装！
- 电路中使用保险丝进行保护！
- 不能将其他电器接入该电路。
- 在将仪器连接到电源之前，确保实验室中的电源符合仪器铭牌中指示的值。
- 不得使用额外的拖线板。

2.3.4 操作切片刀/刀片



警告

切片刀和一次性刀片的刀刃极其锋利，可导致严重受伤。因而：

- 处理切片刀/刀片要极其小心。
- 请佩戴防割手套 (→ 第 24 页 - 3.4 标准配置)。
- 不得让任何切片刀/刀片处于无保护位置。
- 不管放在哪里，刀刃切勿朝上。
- 切勿去抓掉落的刀片。
- 始终要在插入切片刀之前插入样品。

2.3.5 护刀器/手轮锁



警告

以下情况中，必须始终使用护刀器盖住刀刃并锁定手轮：

- 请佩戴防割手套 (→ 第 24 页 - 3.4 标准配置)。
- 在对切片刀和/或样品执行任何工作之前。
- 在更换样品之前。
- 在工作休息期间。

2.3.6 电动切片



警告

不得通过将滑动电位器设为零速来中断切片/修片。
存在受伤危险！

- 这实际上并不是关闭切片功能 —— 只是以“0”速运行。
 - 如果滑动电位器意外移动，仪器将立即恢复切片。
- 在电动切片时，始终要将手轮手柄置中。

2.3.7 冷冻组织除霜/处理



警告

无人时，不得将样品长时间存放在冷冻箱中！

- 如果发生电源故障或仪器故障，或者在自动除霜周期期间，组织材料会被损坏。
- 在除霜周期期间，有一部分时间，冷冻箱会变暖。因而：
 - 在除霜之前，需先从冷冻室中取出敏感的样品。
 - 如果自动除霜设定为在夜间运行，下班前，记住从冷冻箱中取出所有样品。

2.3.8 仪器冷冻部件和冷冻附件



警告

必须佩戴保护手套。

- 裸露的皮肤长时间接触仪器冷冻表面或冷冻附件(样品托、刀架、架子等)会导致冻伤。

2.3.9 感染性/放射性物质



警告

有感染危险！

处理有潜在感染危险的样品时要十分小心。

在处理有潜在感染/辐射危险的样品时：

- 必须按照辐射安全法规和/或感染性/放射性物质的内部处理规定穿戴防护服(手套、防护靴、口罩、实验服)。

在处理放射性样品时：

- 遵守适用的辐射安全法规。
- 根据适用的规章处置放射性样品废料。

2.3.10 消毒和清洁



警告

- 只能使用含酒精成分的消毒剂为冷冻箱消毒。
- 请勿使用任何含丙酮或二甲苯的溶剂进行清洁。
- 在使用含酒精的消毒剂消毒之前，关闭仪器，拔下电源插头。关于从冷冻箱中拆下切片机，请参见 (→ 第 20 页 – 2.3.11 拆卸/重新安装切片机)。
- 使用清洁剂和消毒剂时，请遵循各制造商的具体要求。
- 使用酒精有爆炸危险：请适当进行通风并确保仪器关闭。
- 结冰危险 —— 消毒附件重新插入冷冻箱之前必须彻底干燥。开启仪器之前必须确保冷冻箱完全干燥。
- 必须根据适用的特殊废弃物处置规章处置消毒/清洁废液以及切片废屑。
- 关于室温下的消毒，请参见 (→ 第 71 页 – 7.3 室温消毒)。

2.3.11 拆卸/重新安装切片机



注意

拆卸切片机之前：

- 关闭仪器。
- 拔下电源插头。
- 将手轮手柄置于最低位置并锁定。

在拆卸切片机时，必须始终将样本头锁定在最低位置。否则，插槽盖的上部可能会弯曲并因此损坏！



警告

在拆卸切片机时：

- 存在冻伤风险。拆卸仍冷冻的切片机时必须佩戴手套。

在带样品制冷系统的仪器上：

- 存在冻伤风险。不得扭曲制冷管！制冷管如果扭曲可能会破裂，导致极冷的制冷剂散逸出来。

在重新安装切片机之前：

- 切片机必须完全干燥。切片机内部的湿气会冷冻，导致切片机故障和/或损坏切片机。
- 有结冰危险。从冷冻箱中拆下的所有附件/工具，在重新插回之前必须彻底干燥！

2.3.12 显示消息 Dry microtome (干燥切片机)

如果控制面板 1 中显示错误消息 **Dry Microtome** (干燥切片机), 则表明出现了以下情况:

- 冷冻箱制冷长时间中断 (例如, 电源故障), 导致容器内温度升高到正值。



注意

如果显示该消息, 不得开启仪器, 而应从冷冻箱拆除切片机, 如有必要, 进行消毒, 在重新安装到冷冻箱中之前, 必须彻底干燥, 请参见 (→ 第 71 页 -7.1 消毒和清洁安全说明) 至 (→ 第 72 页 -7.4 拆卸/重新安装切片机)。

2.3.13 维护



注意

只有徕卡授权的技术维修工程师才能接触仪器的内部元件进行维护修理。

3 安装

3. 安装

3.1 安装地要求



警告

确保阅读并遵循 (→ 第 17 页 – 2.3.2 安装地要求) 中的所有安全说明! 需要满足 (→ 第 31 页 – 4.2 技术参数) 中所列的所有要求。

3.1.1 常规安装地要求

- 无阳光直射。
- 电源距离不得过长。电源线长度 = 约 3 米 —— 不要使用拖线板! (→ 第 17 页 – 2.3.3 电气连接).
- 无通风 (如空调通风处等)。
- 地板表面平整。
- 地面无振动。
- 易于操作手轮。



注意

环境温度和/或空气湿度过高会对仪器制冷性能造成负面影响。

3.1.2 电气连接



警告

确保阅读并遵循 (→ 第 17 页 – 2.3.3 电气连接) 中的所有安全说明。

3.2 拆箱和安装



注意

拆包说明始终位于仪器运输板条箱外部的透明保护包膜中。



警告

确保阅读并遵循 (→ 第 16 页 – 2.3.1 运输和安装) 中的所有安全说明。

搬运到安装地点:

1. 首先, 检查地点是否满足 (→ 第 17 页 – 2.3.2 安装地要求)、 (→ 第 22 页 – 3.1.1 常规安装地要求) 和 (→ 第 31 页 – 4.2 技术参数) 中规定的条件。
2. 将仪器搬运到所需位置。



警告

遵循以下要求：

- 仪器必须垂直搬运。仅当进行卸载和重新装载时可略微倾斜，例如，将仪器从运输托盘上推下时。
- 运输仪器时，必须有2人从正面进行平衡，以防仪器倒下，造成严重的人身伤害、仪器损坏和环境破坏！

3. 用脚轮 (→"图 3-3") 搬运仪器时，只能抓握机箱上的标记位置 (→"图 3-1")。
4. 为确保仪器在指定位置安全直立，必须调整仪器。
5. 为此，使用提供的叉形扳手拧松两个调整脚 (→"图 3-2")。
6. 以后通过轮子搬运仪器时，可重新旋紧这两个可调支脚。

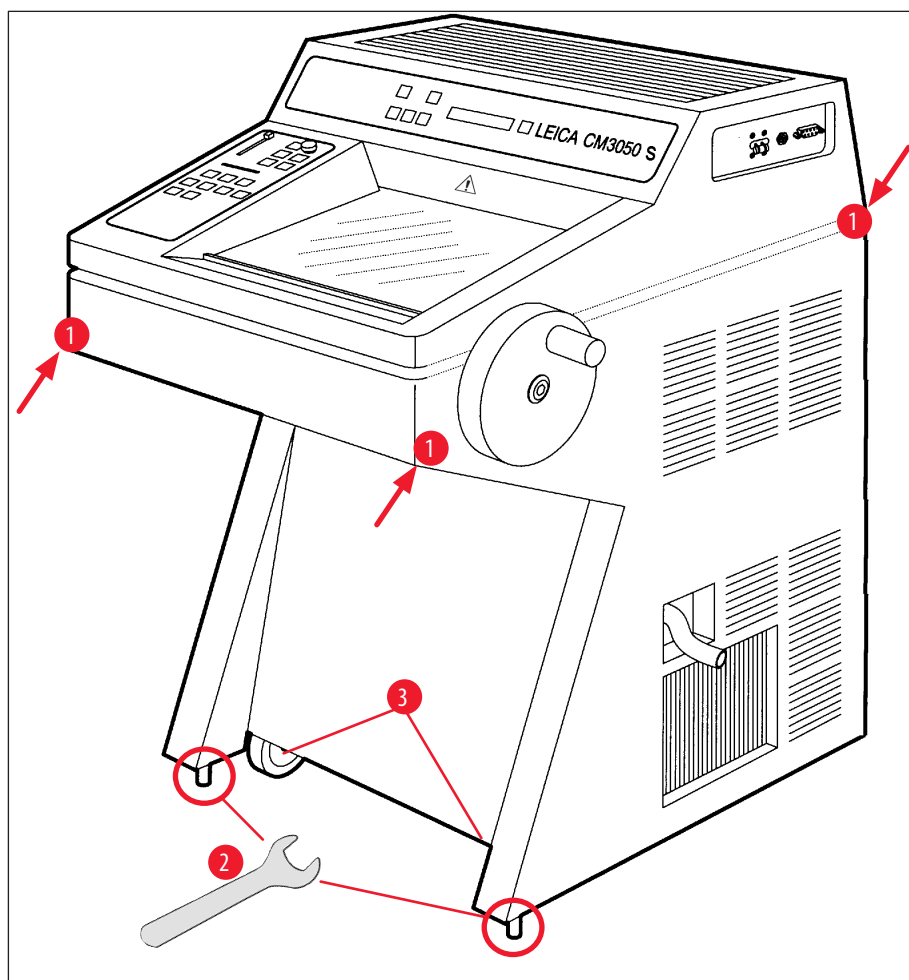


图 3

3.2.1 重新包装

我们建议保留 Leica CM3050 S 的原装运输板条箱和拆包说明。如果要重新进行装包，可根据拆包说明，按照相反的步骤进行操作。

3.3 可用型号

- 主机：带切片电机/不带样品制冷系统
- 主机：不带切片电机/带样品制冷系统
- 主机：带切片电机/带样品制冷系统

3.4 标准配置

		订单号
Leica CM3050 S 标准设备包括下列部件：		
1	各种不同电压的主机 (配套提供当地电源线)	
1	带刻度的手轮，抗菌型	14 0471 42558
1	适配器电缆 EU-BR 16A	14 0411 47993
1	固定式吸热块	14 0369 11197
1	吸热块的低温稳定器	14 0452 27919
1	样品托组：	14 0470 43550
4	样品托，25 mm	14 0416 19275
4	样品托，30 mm	14 0370 08587
1	储物架，右侧	14 0443 25723
1	储物架，左侧	14 0443 33549
1	切片废物槽	14 0400 26817
1	带保护罩的脚踏开关	14 0505 33888
1	橡胶垫	14 0443 25732
1	速冻架保护盖	14 0443 30783
1	刷子架	14 0398 13088
1	橡胶塞	14 3000 00148
1	工具套件	14 0436 43463
1	细刷子	14 0183 28642
1	“徕卡”刷子，带磁铁	14 0183 40426
1	内六角扳手，1.5 号	14 0222 10050
1	内六角扳手，2.5 号	14 0222 04137
1	内六角扳手，3.0 号	14 0222 04138
1	内六角扳手，4.0 号	14 0222 04139
1	内六角扳手，带球形头，4.0 号	14 0222 32131
1	内六角扳手，5.0 号	14 0222 04140
1	带手柄的内六角扳手，5.0 号	14 0194 04760
1	内六角扳手，6.0 号	14 0222 04141

		订单号
1	双头扳手, 13/16 号	14 0330 18595
1	组织冷冻包埋剂, 125 ml/瓶	14 0201 08926
1	冷冻油, 50 ml/瓶	14 0336 06098
1	安全防护手套, S 号	14 0340 40859
1	使用说明书, 纸质版(中文版)	参见封面
1	国际版使用说明书套装(包括英文印刷版以及含其他语言版本的数据存储设备 14 0443 80200)	14 0443 80001

除了上述物品以外, 还有:

• 带样品制冷系统的仪器:

1	90° 棱镜, 用于直接在带紧固螺丝的样本头上冷冻样品, 以便于样品修片	14 0443 25949
1	样本头固定器	14 0443 25895

• 配置的仪器:

1	刀架底座
1	带附件的刀架

• 对于带切片电机的仪器:

1	带保护罩的脚踏开关
---	-----------

如果配套提供的当地电源线有缺陷或缺失, 请联系您当地的徕卡销售代表。

其他附件

您订购的其他附件将包含在标准配置包装箱中。



注意

- 刀架交付时带防卷板、护刀器和一本单独的说明手册。
- 对于非成套配置型仪器, 刀架不是标准配置, 必须单独订购。
- 请将收到的部件与包装清单和订单核对, 以确定交付是否完整。如有任何出入, 请立即与当地的徕卡销售办事处联系。

3 安装

3.5 安装/插入附件

3.5.1 安装手轮

1. 将手轮轴销(→"图 4-1")插入孔(→"图 4-2")内。
2. 如图所示,将弹簧垫圈(→"图 4-3")放在螺丝(→"图 4-4")上。
3. 使用内六角扳手(→"图 4-5")拧紧螺丝(→"图 4-4")。
4. 撕掉不干胶圆垫(→"图 4-7")的保护膜(→"图 4-6")。
5. 用不干胶圆垫(→"图 4-7")盖住。

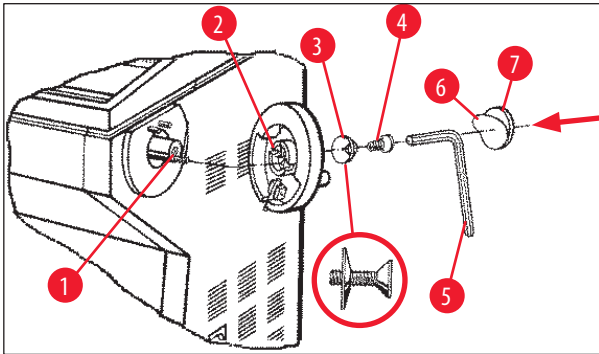


图 4



注意

为便于运输(例如,门很窄小时),可拆下手轮。

» 要拆除手轮,可按以上步骤,按相反的顺序操作。

3.5.2 插入附件

1. 将橡胶垫放在外壳顶部。
2. 将储物架插入冷冻箱中。
3. 将固定式吸热块安装到速冻架中。另请参见(→第 55 页 – 5.5.1 在带速冻架和固定式吸热块的样品托上冷冻样品)中的插图。
4. 将低温稳定器插入到速冻架中(速冻架必须位于吸热块的转动范围内)。另请参见(→第 55 页 – 5.5.1 在带速冻架和固定式吸热块的样品托上冷冻样品)中的插图。
5. 插入切片废物槽和刷子架。
6. 将刀架底座安装到切片机底板和夹具上。
7. 安装刀架和夹具(详细信息请参见刀架说明手册)。
8. 将带切片刀的刀盒放入冷冻箱中进行预冷。
9. 将切片准备工作所需的所有工具放入冷冻箱中。
10. 关闭滑窗。



注意

关于所有单独部件的完整概览,请参见(→第 29 页 – 4.1 概览图)。

3.5.3 脚踏开关

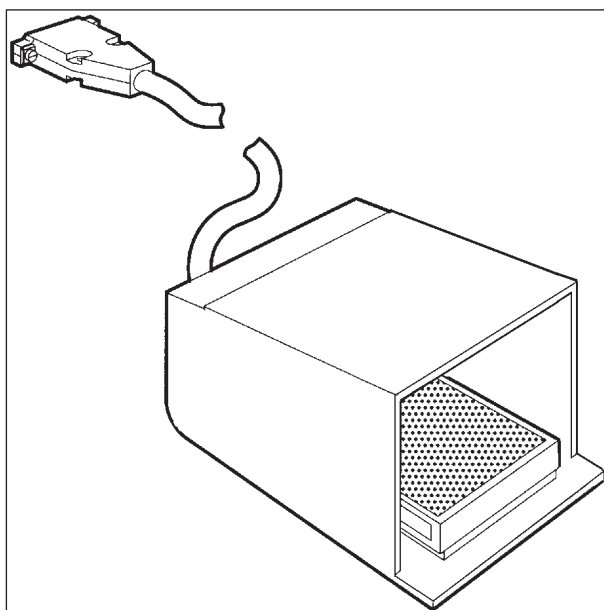


图 5

功能

脚踏开关 (→ "图 5") 的功能与 **RUN/STOP** (运行/停止) 和 **RUN/ENABLE** (运行/启用) 键完全相同 (激活/停用电动切片/修片)。另外，脚踏开关还可用于激活紧急停止功能。

带脚踏开关的型号：

所有带切片电机的仪器。



注意

重要说明：对于所有配有脚踏开关的仪器型号，必须安装脚踏开关！否则，仪器将不能工作。

连接脚踏开关

» 将脚踏开关插入到接口 (→ "图 6-1") 中并固定。

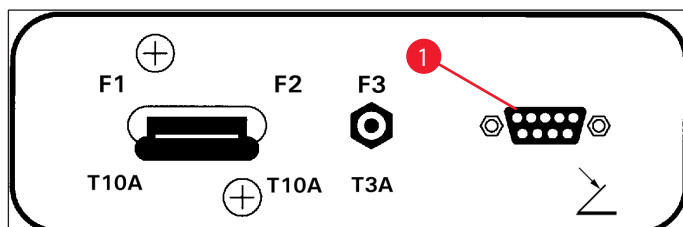


图 6

3.6 开启仪器前



警告

- 运输后，至少要等4小时才能开启仪器。另请参见安全说明(→第16页-2.3.1 运输和安装)。
- 请遵守章节(→第17页-2.3.2 安装地要求)和(→第17页-2.3.3 电气连接)中的所有安全说明。

1. 将电源插头插入壁装插座中。
2. 按照(→第35页-5.1 首次操作仪器)继续。

4. 仪器属性

4.1 概览图

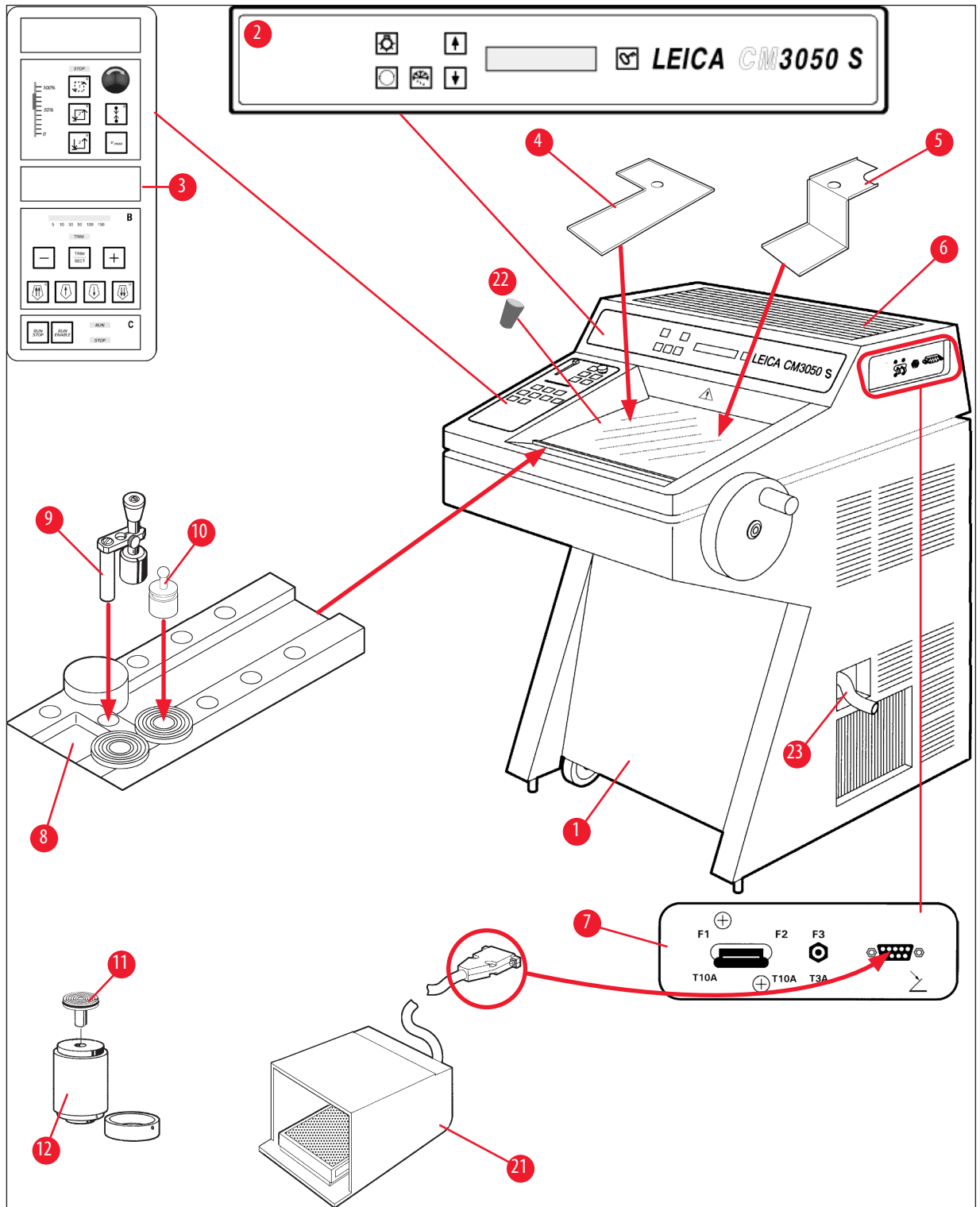


图 7

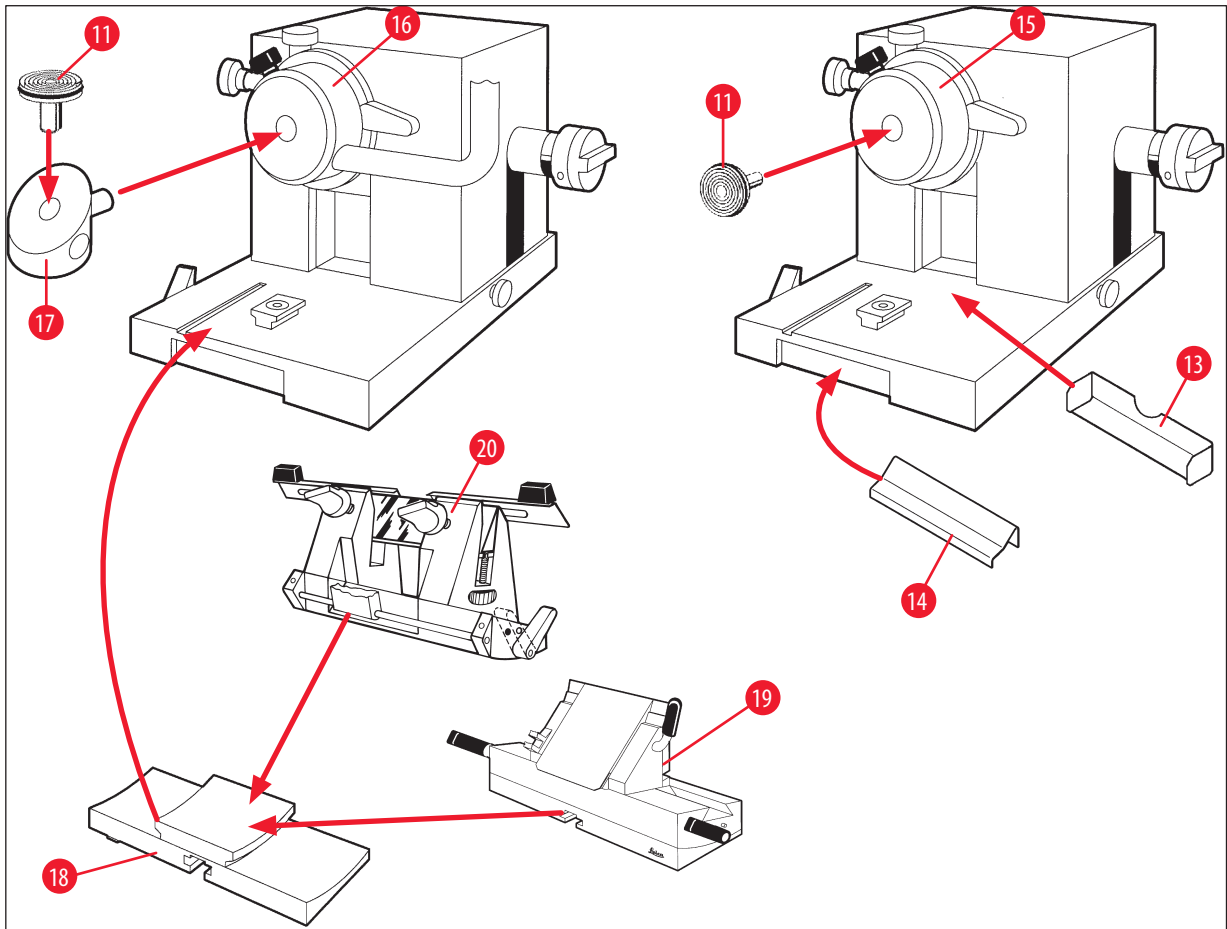


图 8

- | | |
|--------------------------|----------------------------|
| 1 Leica CM3050 S 冷冻切片机 | 13 切片废物槽 |
| 2 控制面板 1 | 14 刷子架 |
| 3 控制面板 2 | 15 无样品制冷系统的样本头 |
| 4 储物架, 左侧 | 16 带样品制冷系统的样本头 (选配件) |
| 5 储物架, 右侧 | 17 90° 棱镜 (仅适用于带样品制冷系统的仪器) |
| 6 橡胶垫 | 18 刀架底座 |
| 7 主开关/切片电机自动保险开关, 脚踏开关接口 | 19 CE 型刀架 |
| 8 速冻架 | 20 CN 型刀架 |
| 9 固定式吸热块 | 21 带保护罩的脚踏开关 |
| 10 便携式吸热块 | 22 橡胶塞 |
| 11 样品托 | 23 排液管 |
| 12 导热块 (选配件) | |

4.2 技术参数



注意

工作温度范围(环境温度): +18°C至+35°C。所有与温度有关的规范仅在环境温度不超出+20°C且空气湿度低于60%的条件下才有效。

设备标识

仪器类型 机型编号

Leica CM3050 S 14047033534
(电动切片
和样品制
冷功能)

14047033536
(电动切片
功能)

14047056135
(中国版,
带中国电
源线、电
动切片和
样品制冷
功能)

电气规格

最大额定电压 230 VAC
波动(±10%)

额定频率 50 Hz

功耗 最大 1800 VA

电源 IEC 60320-1 C-20

5秒最大启动 25 A eff.

电流

电源输入保险丝 T10AT1
(自动断路器)

辅助保险丝	T4A L250VAC (5x20 mm)
	T0.63A L250VAC (5x20 mm)
	T0.25A L250VAC (5x20 mm)
	T5A L250VAC (5x20 mm)
	T2A L250VAC (5x20 mm)
	T1A L250VAC (5x20 mm)
	T2.5A L250VAC (5x20 mm)
	T3.15A L250VAC (5x20 mm)
	T1.6A L250VAC (5x20 mm)
	T0.5A L250VAC (5x20 mm)
	T4A L250VAC (6.3x32 mm)
	T6.25A L250VAC (6.3x32 mm)

尺寸和重量规格

设备整体尺寸, 无手轮 (宽 x 深 x 高)	800 mm x 766 mm x 1040 mm
设备整体尺寸, 带手轮 (宽 x 深 x 高)	882 mm x 766 mm x 1040 mm
工作高度 (扶手)	840 mm
包装整体尺寸 (宽 x 深 x 高)	980 mm x 920 mm x 1330 mm
空载重量 (不带附件)	239 kg (带样品制冷功能)

环境规格

工作高度	最高海拔 2000 m
工作温度	+18°C 至 +35°C
相对湿度 (运行)	20% 至 60%, 无冷凝
运输温度	-29°C 至 +50°C
存储温度	+5°C 至 +50°C
相对湿度 (运输/储存)	10% 至 85%, 无冷凝
与墙壁之间的最小距离	后部: 150 mm (5.91 in) 右侧: 300 mm (11.82 in) 左侧: 150 mm (5.91 in)

辐射和边界条件

过压类别	II
符合 IEC 61010-1	
污染等级	2
符合 IEC 61010-1	
防护措施	1 级
符合 IEC 61010-1	
防护等级	IP20
符合 IEC 60529	

热辐射	1800 J/s (6141 BTU/HR)
A 计权噪声等级, 在 1m 处测量	< 70 dB (A)
EMC 等级	B (FCC 规则, 第 15 部分) B (CISPR 11、IEC 61326、CAN ICES-3 (A)/NMB)



警告

请遵循 (→ 第 17 页 - 2.3.2 安装地要求) 和 (→ 第 22 页 - 3.1.1 常规安装地要求)!

冷冻箱制冷

温度范围	0°C 至 -40°C ±5 K, 在 20°C 环境温度下, 可以 1 K 为增幅进行调节
冷却至 -25°C 所需时间	在 20°C 环境温度和 60% 相对湿度下, 从初始温度 20°C 开始最多 6 小时
冷却至 -35°C 所需时间	在 20°C 环境温度和 60% 相对湿度下, 从初始温度 20°C 开始约 8 小时
最大工作压力	28 bar
制冷剂*	300 g, 制冷剂 R452A*
除霜	热气除霜
除霜时长	6 分钟至 12 分钟
自动关闭	冷冻箱温度 > -5°C 时 蒸发器温度 > +38°C 时
手动除霜	是
自动除霜	是, 时间可选, 24 小时除霜 1 次
可编程	是 (热气除霜), 时间可选
除霜间隔	24 小时除霜 1 次, 或手动热气除霜
除霜时长	12 分钟
自动关闭除霜	冷冻箱温度超过 -5°C 时 蒸发器温度超过 +38°C 时

样本头制冷

	机型所含的选配功能: 请参见 (→ 第 31 页 - 设备标识) 中的机型编号
温度范围	环境温度 20°C 下, -10°C 至 -50°C ±3 K
最大工作压力	28 bar
制冷剂*	205 g, 制冷剂 R452A*
除霜	电热器
除霜时长	10 分钟
除霜温度	+20°C 至 +45°C
手动除霜	是
自动除霜	否

4 仪器属性

速冻架

最低温度	在冷冻箱温度为 $-40 (+/-5\text{ K})$ 且环境温度为 20°C 时为 $-43^{\circ}\text{C} (+3/-5\text{ K})$
速冻台数量	10
除霜	无



警告

*) 制冷剂 and 压缩机机油只能由徠卡认证和授权的服务人员进行更换。

切片机

型号	轮转式切片机
切片厚度范围	$0.5\ \mu\text{m}$ 至 $300\ \mu\text{m}$
水平进样	$25\ \text{mm} +1\ \text{mm}$
样品垂直行程	$59\ \text{mm} \pm 0.5\ \text{mm}$
样品回缩	$50\ \mu\text{m} \pm 20\ \mu\text{m}$ (不能关闭)
最大样品尺寸	$40\ \text{mm} \times 55\ \text{mm}$
样品定位	$\pm 8^{\circ}$ (x-、y-轴)
切片速度	机型所含的选配电机驱动功能：请参见 (→ 第 31 页 – 设备标识) 中的机型编号 慢速： $0.1\ \text{mm}$ 至 $100\ \text{mm/s}$ 快速： $0.1\ \text{mm}$ 至 $170\ \text{mm/s}$ V_{max} ： $210\ \text{mm/s}$
粗进	慢速：最大 $500\ \mu\text{m/s}$ 快速：最小 $1000\ \mu\text{m/s}$
冷冻箱照明	
光源	LED
其他规范	
CE	是
CSA	是，针对 120VAC 美国版本

5. 操作

5.1 首次操作仪器



注意

在安装仪器之前，确保已完整且仔细阅读使用说明书。

在安装仪器时，请按照以下顺序阅读各章：

1. 首先，学习章节(→第7页-1.重要信息)、(→第13页-2.安全)和(→第22页-3.安装)——按照(→第22页-3.安装)所述安装仪器。
在拆包和安装过程中，(→第29页-4.1概览图)中的总览图很有用，可以帮助识别各个部件，将其放到正确的位置。
2. 继续学习(→第35页-5.操作)。阅读(→第35页-5.1首次操作仪器)、(→第35页-5.2开机/保险丝)、(→第36页-5.3控制面板1)和(→第48页-5.4控制面板2)了解有关控件的所有内容。
3. 选择一种可用的显示语言(英语、德语、法语、西班牙或意大利)(→第38页-5.3.3开机显示指示)。
4. 接下来，开始操作仪器。遵守(→第55页-5.5仪器的日常操作)中的说明。
(→第56页-5.5.2在带90°棱镜的样品托上冷冻样品(适用于带样品制冷系统的仪器))仅适用于带样品制冷系统的仪器。在为不同类型的样品选择适当的切片温度时，(→第70页-6.3温度设置参考表(单位：-°C))中的温度表很有用。
5. 在消毒/清洁仪器和/或拆卸/重新安装切片机时，请遵守(→第71页-7.消毒、清洁和维护)中的说明进行操作。
6. 如果出现问题或故障，请参考(→第65页-6.1显示的错误消息)和(→第66页-6.2潜在问题—原因和解决办法)。这些章节中列出最常见的问题类型，许多时候，这些问题的原因很简单，用户可自行解决。



警告

如果您在“解决办法”列中看到“致电技术服务部”，请照做。切勿试图自行解决这些问题。

5.2 开机/保险丝

开机

- » 要开启仪器，将开关(→"图 9-1")拨到上部锁定位置。

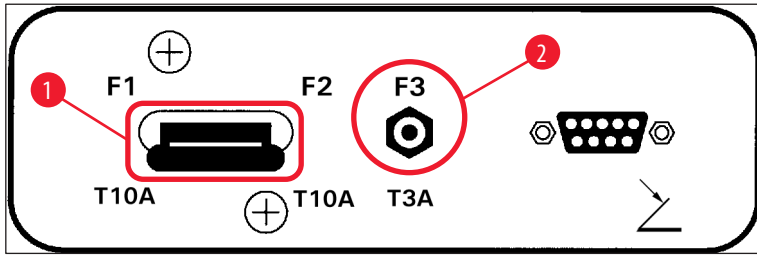


图 9

总开关/仪器自动保险开关 (→"图 9-1"):

除了发挥开/关功能之外, 开关 (→"图 9-1") 还可作为仪器的自动保险开关。

如果自动保险开关已被触发 (例如, 由于电流过载):

- » 将开关 (→"图 9-1") 拨回上部锁定位置。

切片电机自动保险开关 (→"图 9-2"):

仪器配备有一个切片电机自动保险开关 (→"图 9-2")。

如果切片电机过载 (例如, 当为非常硬的样品切片时), 将触发自动保险开关 (→"图 9-2")。

触发自动保险开关后, 要使仪器重新正常工作:

- » 朝里推自动保险开关 (→"图 9-2"), 直到将其锁定到位。

5.3 控制面板 1

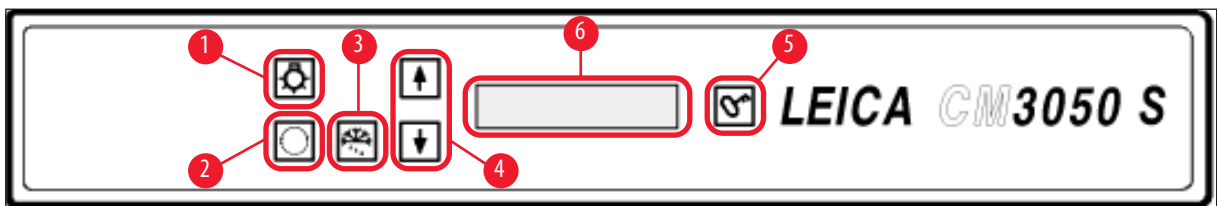


图 10

- | | |
|------------|---------|
| 1 冷冻箱照明开/关 | 4 箭头键 |
| 2 选择菜单 | 5 锁定/解锁 |
| 3 手动除霜 | 6 显示屏 |

5.3.1 控制面板1中的按键功能

按键

功能



冷冻箱照明开/关键(→"图 10-1")。



(→"图 10-2") 选择用于设置/更改仪器参数的菜单项。



在状态显示中, 按下箭头键(→"图 10-4") 显示单个当前参数。

- 在菜单中, 按下箭头键更改设定值。
- 值显示之后便被自动保存。



激活手动除霜周期(冷冻箱)。该按键(→"图 10-3") 仅在选择了菜单项 **SET TEMP CT ... °C** (将温度 CT 设为... °C) 或 **SET TEMP OT ... °C** (将温度 OT 设为... °C) 时才有效(后一个仅适用于带样品制冷系统的仪器)。



锁定/解锁键(→"图 10-5"):

- 锁定显示屏, 防止设定的参数被意外更改。
- 激活/停用多个功能。

5.3.2 控制面板1中的显示功能

控制面板1中的显示屏(→"图 10-6") 有多种不同的功能:

1. 在仪器开启时:

将显示一系列标准指示, 可在其中选择两个基本参数(使用箭头键(→"图 10-4")):

- (显示屏指示的) 语言和切片电机的速度等级, 请参见(→第 38 页 – 5.3.3 开机显示指示)。

2. 菜单功能(通过菜单键(→"图 10-2")激活):

- 许多参数都可使用菜单键进行选择, 然后通过锁定/解锁键(→"图 10-5")激活/停用, 或通过箭头键(→"图 10-4")进行更改。请参见(→第 40 页 - 5.3.4 菜单功能: 设置制冷、时间和预设计数器的参数)。

3. 状态指示功能:

所选参数的实际状态可在显示屏(→"图 10-6")中指示。

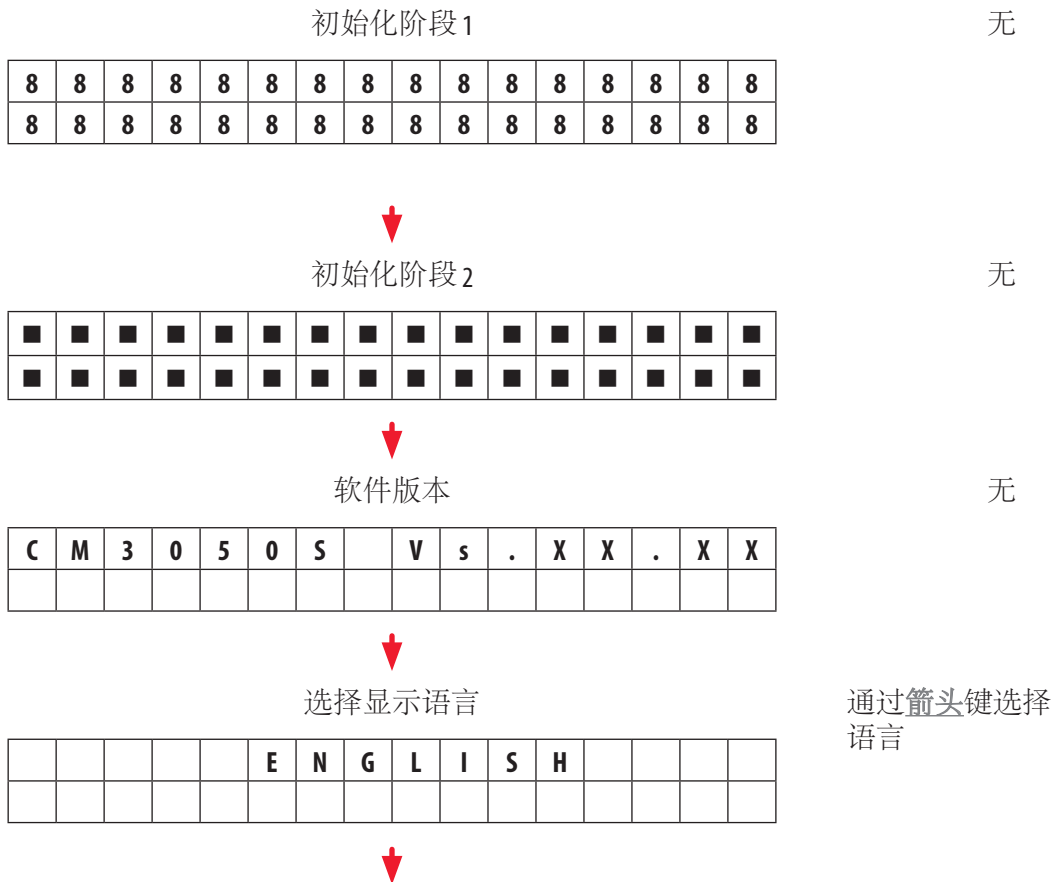
其中一些参数会自动显示(例如, 切片行程阶段、粗进位置、手轮锁定)。

其他的则在按下箭头键后显示; 例如, 所选的切片厚度、预设计数器状态等, 请参见(→第 44 页 - 5.3.5 状态显示)和(→第 46 页 - 5.3.6 制冷状态、切片厚度设置和计数器的指示)。

5.3.3 开机显示指示

指示的含义

操作员操作



指示的含义

切片电机速度等级: 慢速/(快速)

		C	U	T	T	I	N	G		M	O	T	O	R	
						S	L	O	W						

操作员操作

通过箭头键选择速度等级



关闭前温度 < 0°C

是



开机温度 ≥ 0°C

是*)



C	T	.	.	.	°	C		O	T	°	C
		D	R	Y		M	I	C	R	O	T	O	M	E	

否 →

C	T	.	.	.	°	C		O	T	°	C
		P	O	W	E	R		F	A	I	L	U	R	E	

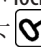
否



短按  一次确认指示。



C	T	.	.	.	°	C		O	T	°	C
						1	2	:	0	0					

显示标准指示 **locked** (已锁定) (显示背景为黑色)。要解锁: 按下  直到显示背景亮起。



C	T	.	.	.	°	C		O	T	°	C
■	■					H	O	M	E					*	*



警告

如果显示 **DRY MICROTOME** (干燥切片机): 切勿开启仪器。在开启仪器之前, 切片机和附件必须完全干燥。拆除切片机/附件, 如果可以的话进行消毒, 然后彻底干燥, 再重新装上 ((→ 第 71 页 - 7.1 消毒和清洁安全说明) 至 (→ 第 72 页 - 7.4 拆卸/重新安装切片机))。

*) 带样品制冷系统的仪器中的指示。无样品制冷系统的仪器: 只显示 **CT** (居中)。

5.3.4 菜单功能：设置制冷、时间和预设计数器的参数

① 当仪器显示初始化指示序列之后，您就可进入菜单功能选择和/或更改仪器参数了。



如果显示屏被锁定：按下按键直到显示背景亮起。

» 接着，按下菜单键 (→ "图 10-2")。按下每个按键后，将显示下列参数 (以所列的显示顺序)：

1. 样品温度 (仅在带样品制冷系统的仪器中) (-10--50 °C)
2. 冷冻箱温度 (0--40 °C)
3. 所选的切片数量 —— 预设计数器 (开/关以及在 1 至 999 之间选择设置)
4. 样品最高温度 (开/关)
5. 实际时间 (以 1 分钟为增量)
6. 除霜时间 (自动冷冻箱除霜的开始时间) (以 15 分钟为增量)
7. 除霜周期的持续时间 (冷冻箱解冻) (持续时间 6 到 12 分钟)



注意

菜单项 5 和 6 以 24 小时时钟显示。

1. 样品温度：(仅适用于带样品制冷系统的仪器)：



按下按键直到显示菜单项 **Set specimen temperature** (设置样品温度)：

S	E	T		T	E	M	P		O	T	-	-	-	°	C	
															-	-



短暂按下按键。

样品温度域中的线条将被星号代替。

S	E	T		T	E	M	P		O	T	-	-	-	°	C	
															-	*



此时，制冷系统已激活，可使用箭头键选择所需的设定温度。

按下箭头键，达到所需值后松开。

C	T	.	.	.	°	C			O	T	-	3	5	°	C	
■	■														-	*





注意

每次短暂按下一个**箭头键**，菜单中显示的值将会按一定的增量变大或变小。
 如果按住**箭头键**，值将连续变化(自动重复功能)。
 按住键时，滚动速度将在一会儿之后变大。
 值显示之后便被自动保存。

2. 冷冻箱温度:



按下按键直到显示菜单项 **Set chamber temperature** (设置冷冻箱温度):
 如样品温度中所述继续操作。

3. 预设计数器 (仅适用于带切片电机的仪器):



按下按键直到显示菜单项 **Preset counter** (预设计数器):


P	R	E	S	E	T	C	O	U	N	T	E	R	
									d	n	-	-	-

= 预设计数器已停用

P	R	E	S	E	T	C	O	U	N	T	E	R	
									d	n	0	5	6





= 预设计数器已激活

预设计数器功能:

- 预设计数器使得用户可以预定义连续行程切片模式中的切片次数。
- 当执行完预选的切片次数 (= 切片计数器读数为 0) 后，样本头将自动停在最低位置。
- 可在相应菜单项中选择参考值 (即预设计数器开始倒数的值)。
- 要设置参考值，必须激活预设计数器功能。
- 如果已停用预设计数器 (参见上图)，则按下  激活。

现在有两种方法:

1. 按下  或  增大或减少实际的参考值。

- 同时按下  和 ，重新加载以前的参考值(安装仪器时为 0)，然后按下  或  选择所需的参考值。方法 1 还是方法 2 更快些取决于开始位置和目标位置(参见示例)。

示例 1:

- 实际的预设计数器读数 = 50
- 以前的参考值 = 300
- 选择新的参考值 65。

方法 1 更方便:

- 按下  从 50 增大到 65。

示例 2:

- 实际的预设计数器读数 = 50
- 以前的参考值 = 300
- 选择新的参考值 320。

方法 2 更方便:

- 同时按下  和  重新加载以前的参考值 (300)。
- 按下  从 300 增大到 320。



注意

关于预设计数器的更多信息，请参考 (→ 第 46 页 - 5.3.6 制冷状态、切片厚度设置和计数器的指示)、(→ 第 46 页 - 4. 切片总厚度计数器)。

4. 在最高样品温度时速冻* (仅适用于带样品制冷系统的仪器):



按下按键直到显示菜单项 **Fast object freezing** (样品速冻):

F	A	S	T		O	B	J		F	R	E	E	Z	I	N
						O	F	F							

或

F	A	S	T		O	B	J		F	R	E	E	Z	I	N
							O	N							



按下**锁定/解锁**键激活或停用(开/关)。

*) 带 90° 棱镜 —— 另请参见 (→ 第 56 页 – 5.5.2 在带 90° 棱镜的样品托上冷冻样品 (适用于带样品制冷系统的仪器))。

5. 实际时间:



按下按键直到显示菜单项 **Time** (时间):

T	I	M	E									1	0	:	2	3

» 使用**箭头键** (↑ 或 ↓) 设置实际时间。以 1 分钟增量设置分钟和小时。按住箭头按钮可增大滚动速度!

6. 自动除霜周期的开始时间:



按下按键直到显示菜单项 **Defrost period** (除霜周期):

D	E	F	R		T	I	M	E					4	:	3	0

(显示屏上的时间 = 除霜周期的开始时间)

» 使用**箭头键** (↑ 或 ↓) 选择所需的除霜开始时间。



注意

每 24 小时在所选的除霜时间进行一次自动除霜过程。

7. 除霜周期的持续时间:



按下按键直到显示菜单项 **Defrost period** (除霜周期):

D	E	F	R	O	S	T		P	E	R	I	O	D		
C	H	A	M	B	E	R	:			0	8		M	I	N

» 使用**箭头键** (↑ 或 ↓) 调节除霜时间 (仅在必要时 —— 参见下文)。



注意

关于设置除霜参数的重要信息。

- 除霜周期的开始时间:
我们建议将自动除霜周期设定在常规工作时间之外, 因为在除霜周期之后需要 4 个小时才能继续操作仪器 (→ 第 62 页 – 5.7.1 自动冷冻箱除霜周期)。
- 除霜周期的持续时间:
出厂时, 冷冻箱除霜周期的持续时间设为 8 分钟。只有当 8 分钟的周期内, 蒸发器无法完全除冰时才能更改该设置。在这种情况下, 逐渐延长除霜周期的持续时间, 直到除霜后, 蒸发器能够完全除冰。所选的除霜周期持续时间对于自动和手动冷冻箱除霜周期均有效。

5.3.5 状态显示

每个参数显示在显示屏特定区域中。

上面一行(→"图 11-1"):

在菜单(→第40页-5.3.4菜单功能: 设置制冷、时间和预设计数器的参数)中: 所选菜单项的指示。

标准指示: 冷冻箱温度(带样品制冷系统的仪器: 冷冻箱和样品温度)。

标准指示上面一行:

带冷冻箱和样品制冷系统的仪器:

C	T	-	3	0	°	C			0	T	-	3	5	°	C
■	■	H	O	M	E									❄	❄

仅带冷冻箱制冷系统的仪器

				C	T	-	3	0	°	C					
■	■	H	O	M	E									❄	-

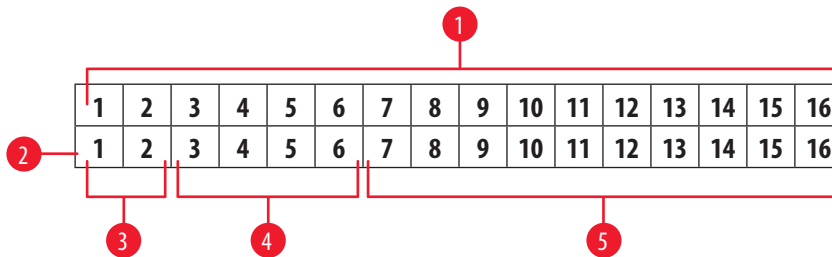


图 11

下面一行(→"图 11-2"):

数位1和2(→"图 11-3")指示切片行程位置:

- □ . 切片行程(→"图 12-1")(切片窗口外)
- . 回缩行程(→"图 12-2")
- [] . 切片行程(→"图 12-3")(切片窗口内)

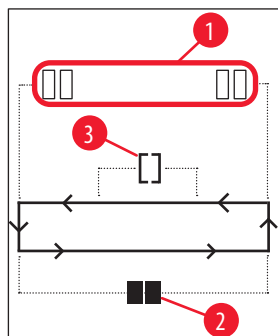


图 12

数位 3 至 6 (→ "图 11-4") 指示粗进位置:

- HOME (原位) · 后限位
- STOP (停止) · 前限位

故障或手轮锁定的指示:

- ??? · 切片机插头松动、值不合理等
- LOCKED (锁定) · 手轮已锁定

指示 LOCKED (锁定) 完全覆盖数位 3 至 16, 也就是说, 显示 LOCKED (锁定) 时, 下面一行数位 3 - 16 的位置不显示任何其他参数。



注意

更多指示: (→ 第 65 页 - 6.1 显示的错误消息)。

数位 7 至 16 (→ "图 11-5") 指示以下参数:

制冷状态:

- 数位 15 = 冷冻箱
- 数位 16 = 样品

制冷符号的含义:



- 制冷关闭



- 制冷打开





- 除霜激活

- 切片厚度 (设定值)
- 切片计数器 (实际值)
- 切片总厚度指示 (实际值)
- 预设计数器

通过箭头键滚动显示各个参数

5.3.6 制冷状态、切片厚度设置和计数器的指示

也可通过箭头键显示这些参数。

在按下  后，将按本页中列出的顺序显示参数；在按下  后，则以相反的顺序显示。显示屏也可连续滚动显示，即，在显示完最后一个参数后，重新开始显示第一个参数。



1. 制冷状态

C	T	-	3	0	°	C			0	T	-	3	5	°	C
■	■	H	O	M	E									✱	✱

关于制冷符号(星号)的含义，请参见(→ 第 44 页 -5.3.5 状态显示)。

2. 切片厚度


C	T	-	3	0	°	C			0	T	-	3	5	°	C
										μ	0	1	0	.	0

切片厚度使用 \pm 和 $_$ 按键   (→ 第 54 页 -5.4.7 设置切片厚度) 设置。

3. 切片计数器

C	T	-	3	0	°	C			0	T	-	3	5	°	C
										Σ	n	0	0	0	

切片计数器显示时(通过箭头键)，可随时将其设为 0。

- 如要设置为 0，应按下 。
- 如果用户没有将切片计数器设为 0，则切片将向上计数到 999，之后计数器自动切换回 0。

4. 切片总厚度计数器

C	T	-	3	0	°	C			0	T	-	3	5	°	C
								Σ	μ	0	0	0	0	.	0

也可随时设为 0(通过  键)。

如果切片总厚度指示未被手动设为 0，仪器将向上计数到最大值 9999.5 μm，此后，计数器将自动切换回 0。


该指示显示自从上一次将计数器设为 0 后执行的所有切片的总厚度。所有切片，包括切片和修片模式，都将被计入。

5. 预设计数器

C	T	-	3	0	°	C			0	T	-	3	5	°	C
											d	n	0	5	6

将预设计数器设为 0:

» 按下  键。

① 也可在连续切片模式正在运行期间按下 ；在这种情况下，预设计数器将被设为 0，到达最低限位后，停止切片。在被设为 0 后，预设计数器将被停用。

重新载入以前的参考值:

» 同时按下  和 。

① 也可在连续切片模式正在运行期间重新载入以前的参考值:

✓ 在按下两个箭头键后，仪器将不中断，连续切片，并从以前的参考值开始倒计数。

5.4 控制面板 2



注意

有切片电机的仪器 (→"图 13-1") 和没有切片电机的仪器 (→"图 13-2") 在控制面板 2 的布局上有所不同。

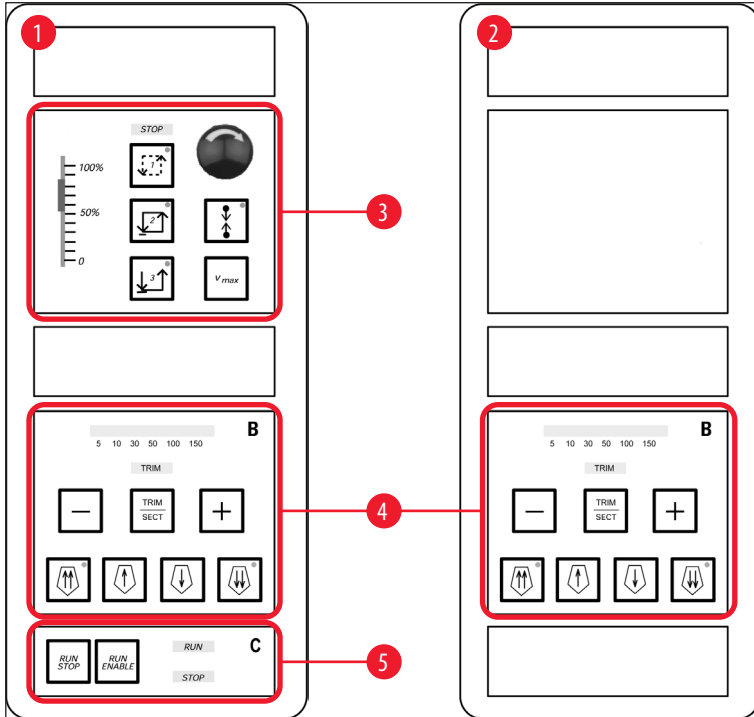


图 13

带切片电机的仪器

在带切片电机的仪器中，控制面板配备有三个功能区：(→"图 13-3")、(→"图 13-4")和 (→"图 13-5")。

功能区 (→"图 13-3"):

- 切片模式
- 切片窗口
- 切片速度
- 紧急停止功能

功能区 (→"图 13-4"):

- 粗进
- 修片
- 切片厚度选择

功能区 (→ "图 13-5"):

- 开始/停止切片

不带切片电机的仪器

在不带切片电机的仪器中，控制面板 2 只包含功能区 (→ "图 13-4")。

功能区 (→ "图 13-4"):

- 粗进
- 修片
- 切片厚度选择

5.4.1 选择切片模式/开始和停止切片



注意

以下描述仅对功能区 (→ "图 13-3") 和 (→ "图 13-5") 有效 —— 仅适用于带切片电机的仪器。

电动切片有三种不同的切片模式:

切片模式 1 —— 间歇行程:



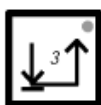
同时按下 **RUN/STOP** (运行/停止) 和 **RUN/ENABLE** (运行/启用) 键时，或者踩下脚踏开关后，样本头上下移动。

切片模式 2 —— 连续行程:



样本头一直上下移动，直到按下 **RUN/STOP** (运行/停止) 或 **RUN/ENABLE** (运行/启用) 或踩下脚踏开关停止移动。

切片模式 3 —— 单次行程:



样本头执行一个切片行程，然后停在最低限位处。

激活一种切片模式

- » 如上所述，按下三个切片模式按键之一。当激活切片模式后，相应键中的 **LED** 灯将亮起。

开始/停止电动切片

切片模式1——间歇行程：

1. 同时按住 **RUN/STOP** (运行/停止) 和 **RUN/ENABLE** (运行/启用) 或踩住脚踏开关。
2. 要停止切片行程，松开按键或脚踏开关即可：样本头将立即停止。

切片模式2——连续行程：

1. 同时按下并松开 **RUN/STOP** (运行/停止) 和 **RUN/ENABLE** (运行/启用) 或踩下并松开脚踏开关。
2. 要停止切片：按下并松开 **RUN/STOP** (运行/停止) 和 **RUN/ENABLE** (运行/启用) 或踩下并松开脚踏开关：到达最低限位后，样本头停止。

切片模式3——单次行程：

1. 同时按下并松开 **RUN/STOP** (运行/停止) 和 **RUN/ENABLE** (运行/启用) 或踩下并松开脚踏开关。
2. 仪器执行一次完整的切片/回缩行程，到达最低限位后，样本头停止。



注意

当切片移动时，**LED RUN** (运行) 亮起。

当切片电机停用后，**LED STOP** (停止) 亮起。两个 **LED** 都位于功能区 (→ "图 13-5") 中。

5.4.2 设置切片窗口



注意

以下描述仅对功能区 (→ "图 13-3") 和 (→ "图 13-5") 有效——仅适用于带切片电机的仪器。

术语**切片窗口**表示在切片行程中实际剪切样品的部分的不同(较慢)速度设置，而其余切片行程(样品上下方)以及回缩(退回)行程将以较高的速度等级执行(省时功能)。



如果设置了切片窗口，窗口内的速度与控制面板上所设相同。而切片窗口外，样本头将以相对高速行进。



注意

始终在切片行程(样品下移)中设置切片窗口。不能在回缩行程(样品上移)中设置切片窗口。

如何设置切片窗口：

1. 将样品下边缘放在切片刀刀刃上方约 3 mm 处 (顺时针旋转手轮)。
 2. 按下切片窗口按键 。
 3. 将样品上边缘贴着放在切片刀刀刃之下 (继续顺时针旋转手轮)。
 4. 再次按下切片窗口按键 。
- ✓ 当切片窗口按键中的 LED 短暂亮起后，值就已被保存好了。
- ① 如果 LED 闪烁，则值尚未被保存，原因是用户试图在可能的窗口范围之外设置窗口边缘 (切片窗口可设置的区域范围稍小于切片总行程)。
5. 在这种情况下，重新执行相关步骤。



注意

切片窗口无法删除。如有需要，可将其设为最大 (即，以相同的速度执行几乎整个切片行程)。每次断开仪器电源之后，再次开启仪器时，切片窗口将被设为最大。首次开启仪器时也是这样。

5.4.3 设置切片速度



注意

- 以下描述仅对功能区 (→ "图 13-3") 和 (→ "图 13-5") 有效 —— 仅适用于带切片电机的仪器。
- 切片速度可通过滑动电位器进行选择。速度可在切片期间更改。



警告

但在连续行程模式中时要注意：

- 如果滑块被设为 0，切片停止，但实际上，切片模式仍处于激活状态 —— 只是以 0 速运行。
- 如果滑块意外移动，将继续进行切片 —— 有受伤危险！

因而：

- 不得通过将滑动电位器设为零速来中断切片/修片！
- 另请参见 (→ 第 19 页 – 2.3.6 电动切片) 中的安全说明。

Vmax 键



在按下该按键时，以最大速度 (210 mm/s) 执行切片运动。



注意

激活 **Vmax** 时，切片窗口停用。
松开 **Vmax** 键后，切片窗口将重新激活。

5.4.4 紧急停止



注意

以下描述仅对功能区 (→ "图 13-3") 和 (→ "图 13-5") 有效 —— 仅适用于带切片电机的仪器。

激活方式：

- » 用力按下 **紧急停止** 按钮 (必须锁定到位)，
- » 或用力踩下脚踏开关。
- ✓ 不管用哪种方法，切片都将立即中断。

在这两种情况下，功能区 **STOP** (→ "Fig. 13-3") 全部熄灭。(→ "图 13-3") **LED** 将亮起，指示紧急停止功能已激活。同时，3 种切片模式都被禁用 (= 3 个 **LED**)

如要禁用 **紧急停止** 功能：

- » 沿箭头方向旋转按钮，直到按钮解锁，向上滑动到其原始位置。
- ✓ 当 **紧急停止** 按钮解锁后，红色 **STOP** **LED** 熄灭。
- » 如果使用脚踏开关激活 **紧急停止** 功能，则无需解锁。
- ✓ 松开脚踏开关后，红色 **STOP** **LED** 熄灭。

**注意**

要继续工作，从切片模式 1-3 中选择一种切片模式，重新开始切片运动。

关于紧急停止的更多信息，另请参见(→ 第 15 页 - 2.2.3 紧急停止功能(仅适用于带切片电机的仪器))。

5.4.5 粗进按键**注意**

以下描述对所有型号均适用。参见功能区(→ "图 13-4")。

功能区(→ "图 13-4")中有四个粗进按键，分别是：

粗进快退(行进速度 1,000 $\mu\text{m/s}$)

- 按下按键激活。

样本头向后移动(= 远离切片刀)：

- 直到到达后限位，
- 直到按下一个粗进按键后停止(要停止该功能，可按下四个粗进按键中的任意一个)。

粗进慢退(行进速度 500 $\mu\text{m/s}$)

- 要启动该功能，按住按键。

只要按住该按键，样本头将一直向后移动(= 远离切片刀)。



在向后粗进(快速或慢速)过程中，**HOME**(原位)**LED** 亮起。

当到达后限位后，**HOME**(原位)**LED** 开始闪烁，控制面板 1 中的显示屏显示 **HOME**(原位)。

粗进快进(行进速度 1,000 $\mu\text{m/s}$)

- 要激活该功能，按住按键。

只要按住该按键，样本头将一直向前移动(= 靠近切片刀)。

粗进慢进(行进速度 500 $\mu\text{m/s}$)

在向前粗进(快速或慢速)过程中，**stop**(停止)**LED** 亮起。

当到达前限位后，**stop**(停止)**LED** 开始闪烁，控制面板 1 中的显示屏显示 **STOP**(停止)。

5.4.6 修片和切片功能 —— 修片和切片切换



注意

以下描述对所有型号均适用。参见功能区 (→ "图 13-4")。



按下该按钮切换两种功能。



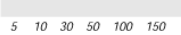


亮起：修片模式激活。





熄灭：切片模式激活。

选择修片厚度

1. 激活修片模式
 2. 按下  或  选择修片厚度 (= 执行修片的切片厚度)。
- ✓ 所选的厚度将显示在相应的 LED 中：

电动修片

1. 在功能区 (→ "图 13-3") 中选择连续行程。
 2. 同时按下 **RUN/STOP** (运行/停止) 和 **RUN/ENABLE** (运行/启用) (位于功能区 (→ "图 13-5") 中) 或踩下脚踏开关激活修片。
 3. 要停止修片，再次按下 **RUN/STOP** (运行/停止) 或 **RUN/ENABLE** (运行/启用) 或再次踩下脚踏开关。
- ✓ 可在修片过程中按下  或  更改修片厚度。

5.4.7 设置切片厚度







注意

以下描述对所有型号均适用。参见功能区 (→ "图 13-4")。

1. 激活切片模式 ( 关闭)。

C	T	.	.	.	°	C		0	T	°	C
										μ	0	1	0	.	0

2. 按下  或  选择切片厚度。
3. 按下这些按键中的一个，按一次，将控制面板 1 中的显示切换到切片厚度指示 (厚度值尚未更改)。
4. 再次按下  或  开始更改实际的切片厚度设置。

可选的切片厚度设置:

0	–	2 μm	以	0.5 μm	步级
2	–	10 μm	以	1 μm	步级
10	–	20 μm	以	2 μm	步级
20	–	60 μm	以	5 μm	步级
60	–	100 μm	以	10 μm	步级
100	–	300 μm	以	50 μm	步级

5.5 仪器的日常操作

- 选择冷冻箱温度，在带样品制冷系统的仪器中，根据待切片的样品类型选择样品温度，另请参见(→ 第 70 页 – 6.3 温度设置参考表(单位: -°C))。
- 在冷冻箱/(样品)的实际温度达到设定值之前，不要继续执行(→ 第 55 页 – 5.5.1 在带速冻架和固定式吸热块的样品托上冷冻样品)。这可能需要数个小时(例如，在首次操作仪器时或在关闭仪器后)。



警告

在操作仪器之前，请阅读并遵守下列安全说明：

- (→ 第 14 页 – 2.2 内置安全设备)
- (→ 第 18 页 – 2.3.4 操作切片刀/刀片)
- (→ 第 18 页 – 2.3.5 护刀器/手轮锁)
- (→ 第 19 页 – 2.3.6 电动切片)
- (→ 第 19 页 – 2.3.7 冷冻组织除霜/处理)
- (→ 第 19 页 – 2.3.8 仪器冷冻部件和冷冻附件)
- (→ 第 19 页 – 2.3.9 感染性/放射性物质)

5.5.1 在带速冻架和固定式吸热块的样品托上冷冻样品

1. 确定样品尺寸。
2. 在环境温度样品托上涂抹足量的组织冷冻包埋剂。
3. 在冷冻箱内，将样品置于样品托中并定位。
4. 将装有样品的样品托放到速冻架(→ "图 14") 10 个空位中的一个并冷冻。

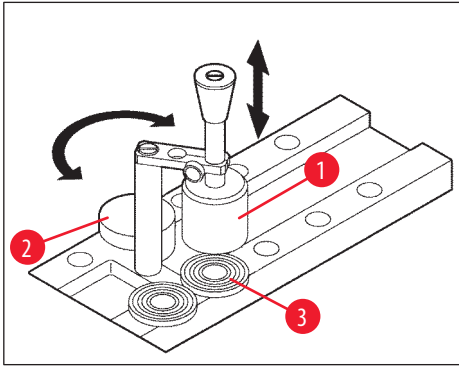


图 14

① 使用固定式吸热块 (→"图 14-1") 可进一步加速冷冻过程。在低温稳定器 (→"图 14-2") (存放台) 旁边, 3 个样品托 (→"图 14-3") 可在其转动范围内随意放置。

» 将吸热块 (→"图 14-1") 直接放在样品表面上, 直至样品完全冷冻。

5.5.2 在带 90° 棱镜的样品托上冷冻样品 (适用于带样品制冷系统的仪器)

在带样品制冷系统的仪器中, 90° 棱镜是一种附加选配件, 它插在样本头中, 能够以最低温度冷冻样品。

安装 90° 棱镜

1. 拧松样本头的螺丝 (→"图 15-3")。
2. 将棱镜的销 (→"图 15-1") 完全插入样本头的插座 (→"图 15-2") 中。



警告

重要: 必须将棱镜的整个背面表面紧密贴在样本头表面上!

3. 重新拧紧样本头的螺丝 (→"图 15-3")。

✓ 现在棱镜便形成一个可快速冷冻样品的水平表面。

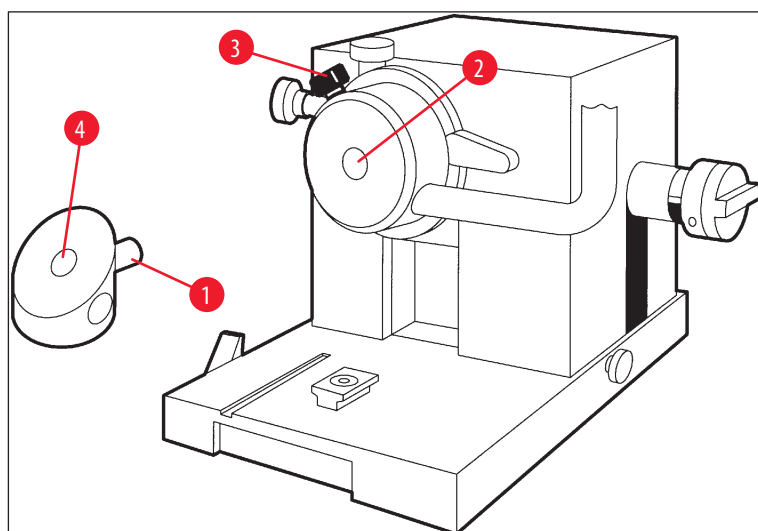






图 15

使用 90° 棱镜冷冻样品

1. 在环境温度样品托上涂抹足量的组织冷冻包埋剂，添加样品并定位。
2. 将装有样品的样品托插入到棱镜的插座(→"图 15-4")中。
3. 按下  激活菜单项 **Fast Object Freezing** (样品快速冷冻) 并按下  激活功能(→第 40 页 – 5.3.4 菜单功能：设置制冷、时间和预设计数器的参数)。
4. 现在样本头就将自动冷却到最低温度(-50°C)。
5. 当样品冷冻好之后，从棱镜上取下样品托，在插入到样本头之前，将其存放在速冻架上。
6. 再次按下  激活菜单项 **Fast Object Freezing** (样品快速冷冻) 并再次按下  禁用该功能(→第 40 页 – 5.3.4 菜单功能：设置制冷、时间和预设计数器的参数)。
7. 现在样本头温度将自动恢复到原先选择的设定值。
8. 拧松样本头螺丝(→"图 15-3")，拆下棱镜(→"图 15-1")。
9. 将棱镜存放在冷冻箱中。

5.5.3 用于冷冻和取下冷冻样品的选配件

便携式吸热块

除了固定式吸热块(→第 24 页 – 3.4 标准配置)之外，还以选配件的方式提供便携式吸热块(→"图 16")(→第 81 页 – 9.2 附件订购信息)：

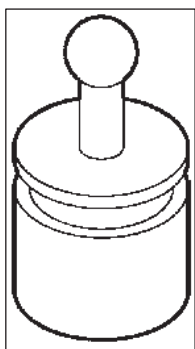


图 16

1. 将吸热块放在冷冻箱预冷。
2. 放在速冻架中的样品上。
3. 样品冷冻后立即取走。

导热块

使用导热块可以很方便地从样品托上取下冷冻好的样品。



注意

不得将导热块存放在冷冻箱内 —— 室温保存，仅在从样品托中取下样品时放入冷冻箱中。

1. 将盖帽 (→ "图 17-5") 放到导热块 (→ "图 17-4") 其中一端，使要插入的样品托露出尺寸正确的开口 (→ "图 17-3")。
2. 将样品托 (→ "图 17-1") 的销 (→ "图 17-2") 插入开口 (→ "图 17-3") 中。
3. 经过大约 20 秒之后，从样品托上取下冷冻好的样品 (使用镊子)。
4. 如果盖帽 (→ "图 17-5") 装得太松，重新调整螺丝 (→ "图 17-6")。螺丝不要拧得太紧！
5. 当样品与样品托分离后，从冷冻箱中取出导热块。

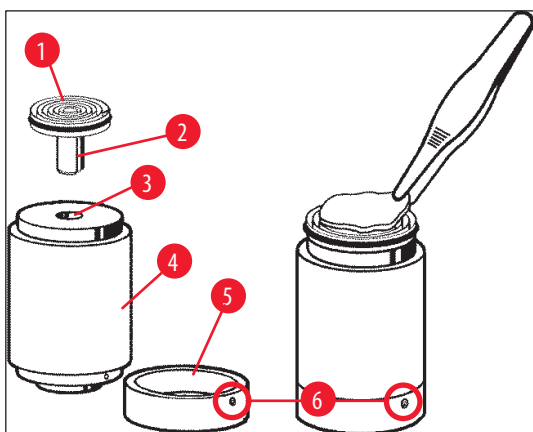


图 17

5.5.4 将样品托插入样本头

1. 将手轮锁定在最高位置。



警告

如果已将切片刀插入到刀架中，必须使用护刀器盖住刀刃！

2. 拧松紧固螺丝 (→ "图 18-3")。
3. 将样品托插入到开口 (→ "图 18-2") 中 (样品托的后表面必须与样本头的表面紧密贴合)。
4. 拧紧紧固螺丝 (→ "图 18-3")。

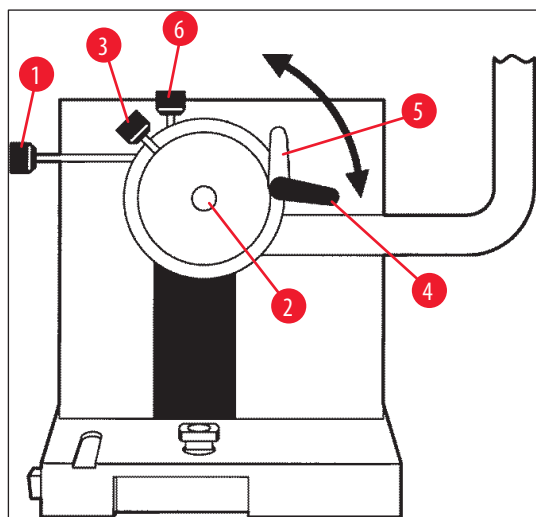


图 18

5.5.5 样品定位

1. 确保将手轮锁定在上部位置。
2. 打开锁杆 (→ "图 18-4") --> (→ "图 18-5")。
3. 使用定位螺丝 (→ "图 18-1") 和 (→ "图 18-6") 定位样品。
4. 重新拧紧锁杆 (→ "图 18-4")。

5.5.6 修片/切片

插入切片刀

1. 将切片刀/一次性刀片插入刀盒。
2. 选择适当的刀架间隙角 (4° 到 6° 之间适用于大多数应用情况)。



注意

关于如何插入和调整切片刀的详细信息，请参考刀架单独的说明手册。另请参见 (→ 第 14 页 - 2.2 内置安全设备) 和 (→ 第 16 页 - 2.2.4 护刀器)。

手动修片

1. 相对于样品调整切片刀/刀架的位置(参见“刀架”使用说明书)。
2. 解锁手轮。
3. 使用电动粗进将样品靠近切片刀(→第53页-5.4.5粗进按键)。
4. 选择所需的切片厚度(→第54页-5.4.7设置切片厚度)。
5. 将防卷板移离切片刀。
6. 旋转手轮，向下修切样品到所需的切片平面。

电动修片

1. 相对于样品调整切片刀/刀架的位置(参见“刀架”使用说明书)。
2. 解锁手轮。
3. 置中手轮手柄(→第15页-2.2.2手轮手柄置中)。
4. 使用电动粗进将样品靠近切片刀(→第53页-5.4.5粗进按键)。
5. 将防卷板移离切片刀。
- ① 接下来的步骤：(→第54页-5.4.6修片和切片功能—修片和切片切换)。

切片

1. 相对于样品调整切片刀/刀架的位置(参见“刀架”使用说明书)。
2. 将防卷板放在切片刀上。
3. 如有必要，定位样品(→第59页-5.5.5样品定位)。
4. 选择所需的切片厚度(→第54页-5.4.7设置切片厚度)。
5. 以大约20 μm的速度开始切片，逐渐减小切片厚度，直到达到适合待切片样品类型的厚度。
6. 放弃前2到3张切片。



注意

在手动切片时，平稳匀速地旋转手轮。

关于电动切片的所有详细信息，请参考以下章节：

- (→第49页-5.4.1选择切片模式/开始和停止切片)
- (→第50页-5.4.2设置切片窗口)
- (→第51页-5.4.3设置切片速度)
- (→第52页-5.4.4紧急停止)
- 关于不同类型的组织所适合的切片温度，请参考(→第70页-6.3温度设置参考表(单位：-°C))。

5.6 完成工作

5.6.1 日常操作步骤



警告

从冷冻箱中取出所有样品并保存好！另请参见 (→ 第 19 页 – 2.3.7 冷冻组织除霜/处理) 中相应的安全说明！

1. 锁定手轮。
2. 从刀架上拆下切片刀，消毒并干燥 (→ 第 71 页 – 7. 消毒、清洁和维护) 后保存在刀盒中。
3. 使用冷刷将冷冻切片废屑清扫到切片废物槽中。
4. 清空切片废物槽 (根据特殊类别废弃物处置规章处置切片废屑)。
5. 如有必要，执行完整的消毒程序 (→ 第 71 页 – 7. 消毒、清洁和维护)。
6. 从冷冻箱中取出所有样品并保存好。
7. 关闭滑窗。
8. 关闭冷冻箱的照明。
9. 使用 **锁定/解锁** 键锁定控制面板 1 的显示屏 (显示背景为黑色 = 已锁定)：

C	T	.	.	.	°	C		0	T	°	C
					1	2	:	0	0						



警告

不要关闭总开关/自动保险开关 (→ 第 35 页 – 5.2 开机/保险丝)！

5.6.2 长时间关闭仪器

如果长时间不使用仪器，可关闭仪器。

但由于这涉及到大量的工作 (参见下文)，关闭仪器前应考虑仔细这是不是更好的选择。



注意

如果关闭仪器，则必须拆除切片机。然后必须消毒并干燥切片机、冷冻箱和所有附件。

- 为此，按照 (→ 第 71 页 – 7.1 消毒和清洁安全说明) 到 (→ 第 75 页 – 7.4.3 重新安装切片机) 中的说明进行操作。

5.7 除霜

Leica CM3050 S 有 3 (无样品制冷系统的仪器：2 种) 种不同的除霜方式。

- 自动冷冻箱除霜周期
- 手动冷冻箱除霜周期
- 样本头除霜 (手动) —— 仅适用于带样品制冷系统的仪器。



警告

请阅读安全说明 (→ 第 19 页 – 2.3.7 冷冻组织除霜/处理)。除霜周期启动前，确保取出冷冻箱中的敏感样品。

5.7.1 自动冷冻箱除霜周期

每 24 小时在预选的除霜时间进行一次自动除霜过程 (→ 第 40 页 – 5.3.4 菜单功能：设置制冷、时间和预设计数器的参数)。

- 在除霜周期中，将以相反的顺序显示相应的星号：

C	T	-	3	0	°	C			0	T	-	3	5	°	C
■	■	H	O	M	E									❄	❄

- 当除霜周期完成后，仪器自动返回制冷功能。

带样品制冷系统的仪器：

当除霜开始后，为避免结冰，样本头将自动调整到 -10°C 和 -5°C 之间的温度，也就是说，设定的温度值被临时禁用。

在以下情况时，样本头会自动返回制冷功能：

- 除霜周期完成至少 4 小时之后；
- 以及冷冻箱的实际温度偏离设定值小于 5 K。

✓ 在样本头返回制冷功能后，样本头温度将短暂上升到 $+10^{\circ}\text{C}$ ，然后降低到设定值。

在除霜后立即返回样品制冷功能：

当冷冻箱除霜周期完成后，可立即返回样品制冷功能：



按下按键直到显示菜单项 **Set specimen temperature** (设置样品温度)：

S	E	T		T	E	M	P		0	T	-	3	5	°	C
														❄	-



按下按键。

S	E	T		T	E	M	P		O	T	-	3	5	°	C
														❄	❄

返回样品制冷功能。



注意

尽管可以在自动冷冻箱除霜周期之后立即返回样品制冷功能，我们仍建议您将自动除霜周期设置在可支持整个过程的时间点 (→ 第 40 页 - 5.3.4 菜单功能：设置制冷、时间和预设计数器的参数)。

5.7.2 手动冷冻箱除霜周期

除了自动除霜周期外，必要时还可以启动手动冷冻箱除霜周期。



按下按键直到显示菜单项 **Set chamber temperature** (设置冷冻箱温度)：

S	E	T		T	E	M	P		C	T	-	3	0	°	C
														❄	-



按下按键。发出短暂的声音信号，提示已启动手动冷冻箱除霜周期：

S	E	T		T	E	M	P		C	T	-	3	0	°	C
														❄	-

当达到所选的除霜周期持续时间之后或当达到冷冻箱温度 -5°C 之后，手动除霜周期便告结束。

返回到菜单项 **Set chamber temperature** (设置冷冻箱温度) 并再次按下 .

带样品制冷系统的仪器：

当除霜开始后，为避免结冰，样本头将自动调整到 -10°C 和 -5°C 之间的温度，也就是说，设定的温度值被临时禁用 (与使用自动除霜周期一样 —— 请参见 (→ 第 62 页 - 5.7.1 自动冷冻箱除霜周期))。

手动冷冻箱除霜周期完成 10 秒钟之后，返回样本头制冷功能，冷却到设定的温度值。

5.7.3 样本头除霜 (仅适用于带样品制冷系统的仪器)



要激活样本头除霜：

按下按键直到显示菜单项 **Set specimen head temperature** (设置样本头温度)：

S	E	T		T	E	M	P		O	T	-	3	5	°	C
														❄	❄



按下按键。发出短暂的声音信号，提示已启动手动样本头除霜周期：

S	E	T		T	E	M	P		O	T	-	3	5	°	C
														❄	❄

样本头温度增大到 +20°C 到 +30°C 之间，持续 10 分钟，之后返回到设定值。

要终止样本头除霜：



按下按键，直到显示菜单项 **Set specimen head temperature** (设置样品温度)，并再次按下 。

6. 故障处理, 应用提示


6.1 显示的错误消息

发生故障时, Leica CM3050 S 的自动诊断功能将显示错误消息。

1. 电源故障

· 该错误消息在仪器因电源故障或总开关关闭而断电时显示。

C	T	-	3	0	°	C			O	T	-	3	5	°	C
			P	O	W	E	R		F	A	I	L	U	R	E

» 要确认该消息, 按下  约 5 秒钟。

2. 粗进

· 发生粗进故障。

C	T	-	3	0	°	C			O	T	-	3	5	°	C
			?	?	?	?									



注意

重新安装切片机时, 如果未正确重新连接粗进插头, 也会显示该消息。

3. 温度指示

C	T	-	#	#	°	C			O	T	-	3	5	°	C

或

C	T	-	3	0	°	C			O	T	-	#	#	°	C

如果显示 # 符号而不是冷冻箱或样品温度指示, 则相应的温度传感器损坏或发生短路。

4. 维修

C	T	-	3	0	°	C			O	T	-	#	#	°	C
				S	E	R	V	I	C	E					



注意

在一定的操作小时之后将显示该消息, 提醒用户安排徠卡技术服务人员执行预防性维护。该消息只在未由徠卡技术服务人员定期维护仪器时显示。

我们建议您在保修期到期后立即重新签订一份维修保养合同! 详细信息请联系当地的徠卡销售处!

如果显示 (→ 第 65 页 -2. 粗进)、(→ 第 65 页 -3. 温度指示) 和 (→ 第 65 页 -4. 维修) 中所列的错误消息之一, 请联系徠卡技术服务部。

6.1.1 其他错误指示

- 控制面板 2 中的 **STOP** (红色) 亮起:
 - » 意外激活紧急停止按钮。解决方案: 解锁。
 - » 未正确连接脚踏开关。解决方案: 检查连接 —— 必要时, 连接好。

6.2 潜在问题 —— 原因和解决办法

问题	原因	解决办法
箱壁和切片机上结霜。	<ul style="list-style-type: none"> • 冷冻切片机暴露于通风处 (打开的窗口、门、空调)。 • 在冷冻箱温度很低时长时间打开滑窗。 • 呼吸气流进入冷冻箱导致结霜。 	<ul style="list-style-type: none"> • 排除通风源或更改冷冻切片机的安装场所。 • 关闭滑窗。 • 考虑佩戴口罩。
切片软化。	<ul style="list-style-type: none"> • 样品冷冻不足。 • 切片刀和/或防卷板不够冷 —— 切片融化。 	<ul style="list-style-type: none"> • 选择较低的温度。 • 等待切片刀和/或防卷板达到冷冻箱温度。
切片碎裂。 切片不平整。	<ul style="list-style-type: none"> • 样品冷冻过度。 • 静电/通风。 • 样品冷冻不足。 • 样品表面很大。 • 防卷板调整不佳。 • 防卷板未与刀刃对齐。 • 所选的间隙角不对。 • 切片刀变钝或损坏。 	<ul style="list-style-type: none"> • 选择较高的温度。 • 消除原因。 • 选择较低的温度。 • 粗修样品的切面; 增加切片厚度。 • 重新调整防卷板。 • 正确对齐。 • 正确设置间隙角。 • 使用切片刀的其他部位或更换切片刀。

问题	原因	解决办法
尽管温度合适且防卷板正确对齐，但切片不平整。	<ul style="list-style-type: none"> · 切片刀和/或防卷板有污垢。 · 防卷板边缘损坏。 · 切片刀变钝。 	<ul style="list-style-type: none"> · 用干布或刷子清扫。 · 更换防卷板。 · 使用切片刀的其他部位或更换切片刀。
防卷板上的切片打卷。	<ul style="list-style-type: none"> · 防卷板超出刀刃不够。 	<ul style="list-style-type: none"> · 重新正确调整。
切片行程和样品回位行程时有刮擦声。	<ul style="list-style-type: none"> · 防卷板超出刀刃过多，刮到样品。 	<ul style="list-style-type: none"> · 重新正确调整。
波纹状切片。	<ul style="list-style-type: none"> · 切片刀损坏。 · 防卷板边缘损坏。 	<ul style="list-style-type: none"> · 使用切片刀的其他部位或更换切片刀。 · 更换防卷板。
跳片。	<ul style="list-style-type: none"> · 样品在样品托上冷冻不足。 · 样品托未完全夹紧。 · 样品夹球形接头未夹紧。 · 切片刀未夹紧。 · 所选的切片厚度太厚 —— 样品脱离样品托。 · 样品的质地不均匀，而且非常坚硬。 · 切片刀变钝。 · 刀具类型与待切样品类型不吻合。 · 间隙角错误。 	<ul style="list-style-type: none"> · 重新将样品冷冻到样品托上。 · 检查样品托的固定情况。 · 检查球形接头的固定情况。 · 检查切片刀的固定情况。 · 重新将样品冷冻到样品托上。 · 增加切片厚度；如有可能，缩小样品表面。 · 使用切片刀的其他部位或更换切片刀。 · 使用不同型号的刀。 · 重新调整间隙角设置。
清洁时在防卷板和刀上产生冷凝水。	<ul style="list-style-type: none"> · 刷子、镊子、布或其他清洁物品的温度过高。 	<ul style="list-style-type: none"> · 只需预冷要使用的附件和清洁材料。 · 存放在冷冻箱的储物架上。

6 故障处理, 应用提示

问题	原因	解决办法
防卷板调整后损坏。	<ul style="list-style-type: none"> 防卷板高出刀刃过多。沿着切片刀方向做的调节。 	<ul style="list-style-type: none"> 转动或更换防卷板; 以后, 对齐时抬离切片刀。 搬运防卷板时加倍小心。
切片厚薄不均。	<ul style="list-style-type: none"> 待切片的组织温度错误。 刀具类型与待切样品不吻合。 刀背结冰。 手轮旋转不均匀或转速不正确。 切片刀未夹紧。 样品托未正确夹紧。 组织冷冻包埋剂流到冷样品托上; 冷冻后样品与样品托脱离。 切片刀变钝。 间隙角不正确。 样品干缩。 	<ul style="list-style-type: none"> 选择正确的温度, 并/或等待达到正确的温度。 使用不同类型的切片刀(c型或d型)或有可能的话, 切换到一次性刀片系统。 将冰清除。 调整速度。 检查切片刀的固定情况。 检查样品托的固定情况。 将组织冷冻包埋剂放在温热的样品托上, 并在速冷架上重新冷冻。 使用切片刀的其他部位或更换切片刀。 正确设置间隙角。 制备新的样品。
组织粘在防卷板上。	<ul style="list-style-type: none"> 防卷板的温度过高或调节得不正确。 静电。 防卷板的边角有油脂。 切片刀生锈。 	<ul style="list-style-type: none"> 冷却或重新调整防卷板。 消除原因。 去除油脂(使用酒精)。 除锈。
当从切片刀提起防卷板后, 弄平的切片发生卷曲。	<ul style="list-style-type: none"> 静电或通风。 防卷板的温度过高。 	<ul style="list-style-type: none"> 消除原因。 冷却防卷板。

问题	原因	解决办法
切片碎裂。	<ul style="list-style-type: none"> 带切片的组织温度太低。 切片刀变钝或者出现污垢、灰尘、霜冻或生锈。 防卷板上边缘损坏。 组织中有硬颗粒。 切片刀背面出现污垢。 	<ul style="list-style-type: none"> 选择更高的温度, 等待到达新的温度。 消除原因。 转动或更换防卷板。 如果情况允许, 在较低的平面进行切片。 清洁。
进样不一致或不足。	<ul style="list-style-type: none"> 开始冷冻时切片机未完全干燥; 测微尺装置内部结冰。 切片机故障。 	<ul style="list-style-type: none"> 从冷冻箱中拆除切片机并干燥——可使用吹风机(吹风机只能在冷冻箱外使用!)或在环境温度中干燥。 致电技术服务部。
无法取下样品托。	<ul style="list-style-type: none"> 由于样品托底部有水汽, 样品托粘在速冻架或样本头上。 	<ul style="list-style-type: none"> 往接触点涂高浓度酒精或加热样本头。
冷冻切片机不工作。	<ul style="list-style-type: none"> 电源插头的连接不正确。 已触发自动保险开关。 	<ul style="list-style-type: none"> 检查电源插头连接。 重新连接自动保险开关(重新开启仪器)。
切片电机不能正常工作。	<ul style="list-style-type: none"> 未连接脚踏开关。 已触发切片电机的自动保险开关。 电机故障。 	<ul style="list-style-type: none"> 连接脚踏开关。 重新连接自动保险开关(朝里按, 将其锁定到位)。 致电技术服务部。
样品不冷冻或冷冻不充分。	<ul style="list-style-type: none"> 橡胶塞未正确装入冷冻箱底部的排液口中。 压缩机故障。 制冷系统泄漏。 	<ul style="list-style-type: none"> 使用橡胶塞堵住排液口。 致电技术服务部。 致电技术服务部。
刀架底座无法夹紧。	<ul style="list-style-type: none"> T型插件的夹持力不足。 	<ul style="list-style-type: none"> 调节T型插件的夹持力(→第75页-7.4.4调节T型插件的夹持力)。

6.3 温度设置参考表(单位: -°C)

组织	10-15	15-25	25-50
肾上腺	*	*	
骨髓		*	
脑	*	*	
膀胱			*
乳腺 —— 脂肪			*
乳腺 —— 较少脂肪		*	
软骨	*	*	
宫颈		*	
脂肪			*
心脏和血管		*	
小肠		*	
肾脏			*
喉		*	
唇		*	*
肝脏			*
肺			*
淋巴		*	
肌肉		*	
鼻			*
胰腺		*	
前列腺		*	
卵巢		*	
直肠		*	
带脂肪的皮肤			*
不带脂肪的皮肤		*	
脾脏或血液组织	*	*	
睾丸	*	*	
甲状腺		*	
舌			*
刮宫物	*		

**注意**

建议的温度设置基于长期经验得到。但它们只能作为常规定位指南, 每种样品都可能需要特别调整。

7. 消毒、清洁和维护

7.1 消毒和清洁安全说明



警告

在消毒仪器时，确保遵守下列安全说明：

- (→ 第 20 页 – 2.3.10 消毒和清洁)
- (→ 第 18 页 – 2.3.4 操作切片刀/刀片)
- (→ 第 19 页 – 2.3.7 冷冻组织除霜/处理)
- (→ 第 19 页 – 2.3.8 仪器冷冻部件和冷冻附件)
- (→ 第 19 页 – 2.3.9 感染性/放射性物质)

7.2 清洁



警告

- 在清洁或消毒工作过程中，都必须穿好防护装备(手套、口罩、实验服等)。
- 请勿使用任何含丙酮或二甲苯的溶剂进行清洁。
- 使用清洁剂和消毒剂时，请遵循各制造商的具体要求。
- 使用酒精有爆炸危险：请适当进行通风并确保仪器关闭。



注意

每天用低温刷子从冷冻切片机上清除冰冻切片废屑。

必要时，可使用温和的市售家用清洁剂清洁仪器表面。



警告

始终应使用酒精消毒剂清洁可能受污染的表面(传染性细菌)!

7.3 室温消毒



警告

- 消毒时请佩戴防护装置(手套、口罩、实验服等)。
- 使用清洁剂和消毒剂时，请遵循各制造商的具体要求。
- 使用酒精有爆炸危险：请适当进行通风并确保仪器关闭。
- 再次开启仪器之前，应确保对冷冻箱进行适当通风。

1. 关闭仪器。

7 消毒、清洁和维护

2. 小心地拆除切片刀/一次性刀片，并从冷冻箱中取出样品和附件。
3. 从冷冻箱中清除切片废屑并妥善处理。
4. 轻轻抬起关闭的滑窗，将其拆下(→ 第 76 页 – 7.5 拆除滑窗)。
5. 拆除切片机(→ 第 72 页 – 7.4.1 拆卸切片机)。
6. 任切片机解冻，消毒并将其彻底干燥。



注意

干燥切片机：

- 使用吹风机(仅限在冷冻箱外使用!)：干燥，在将其重新安装到冷冻箱中之前，待切片机冷却到室温。
- 室温下自行干燥(至少一整夜——如有必要，延长干燥时间)。

7. 消毒并干燥拆卸下的部件(附件和工具)。
8. 使用纸巾蘸取含酒精的消毒液清洁冷冻箱壁。
9. 在仪器右侧排液管(→ "图 7-23")下放置适当的容器。
10. 将橡胶塞(→ "图 7-22")从冷冻箱底部拔出，将消毒液排至废液容器中。
11. 使用橡胶塞重新密封冷冻箱的排水孔。
12. 根据废弃物处理规定处理废液。
13. 彻底干燥冷冻箱。
14. 重新安装切片机(→ 第 75 页 – 7.4.3 重新安装切片机)。
15. 消过毒的附件和工具只有完全晾干后才能插入冷冻箱。
16. 重新插入滑窗。
17. 重新打开仪器。
18. 冷冻箱达到合适的温度后，将样品放回冷冻箱。



注意

外部废液容器收集除霜过程中产生的废液。因此，应按照适用的实验室法规定定期检查液位并清空容器。

7.4 拆卸/重新安装切片机

7.4.1 拆卸切片机



警告

在拆卸切片机时，确保遵守下列安全说明：

- (→ 第 20 页 – 2.3.11 拆卸/重新安装切片机)
- (→ 第 19 页 – 2.3.7 冷冻组织除霜/处理)
- (→ 第 19 页 – 2.3.9 感染性/放射性物质)
- (→ 第 20 页 – 2.3.10 消毒和清洁)

**注意**

在拆卸切片机之前，执行(→第71页-7.3 室温消毒)中所述的准备步骤(关闭仪器，拆除附件等)。

7.4.2 拆卸样本头(仅适用于带样品制冷系统的仪器)

1. 使用5号内六角扳手从样本头(→"图 19-1")中间拆除螺丝(→"图 19-2")。

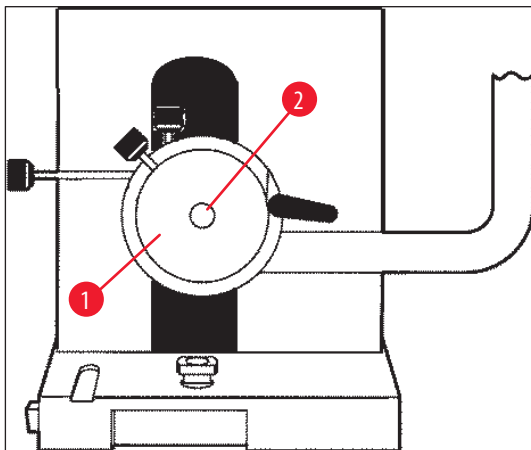


图 19

2. 不得扭曲制冷管(→第20页-2.3.11 拆卸/重新安装切片机)。
3. 一只手扶住样本头固定器(→"图 20-3")(→第24页-3.4 标准配置)，另一只手将制冷管(→"图 20-2")放在样本头固定器上。
4. 将样本头固定器(→"图 20-3")与制冷管(→"图 20-2")一起插入标记(▼)上方的开口中。

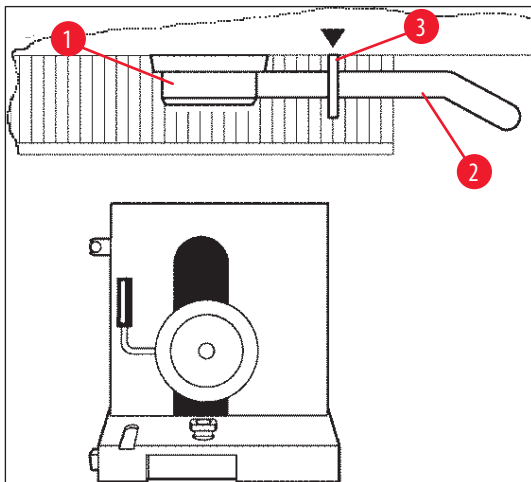


图 20

5. 拨下温度传感器的插头(→"图 21-5")。

7 消毒、清洁和维护

拔下粗进电机的插头：

1. 向后拉套管 (→"图 21-1") 并拉住。
2. 将拇指放在切片机插头 (→"图 21-4") 和插座 (→"图 21-2") 之间。
3. 要从切片机上拔下插头 (→"图 21-4")，向远离切片机的方向拉动插头，同时轻轻地慢慢移动 (→"图 21-3")。

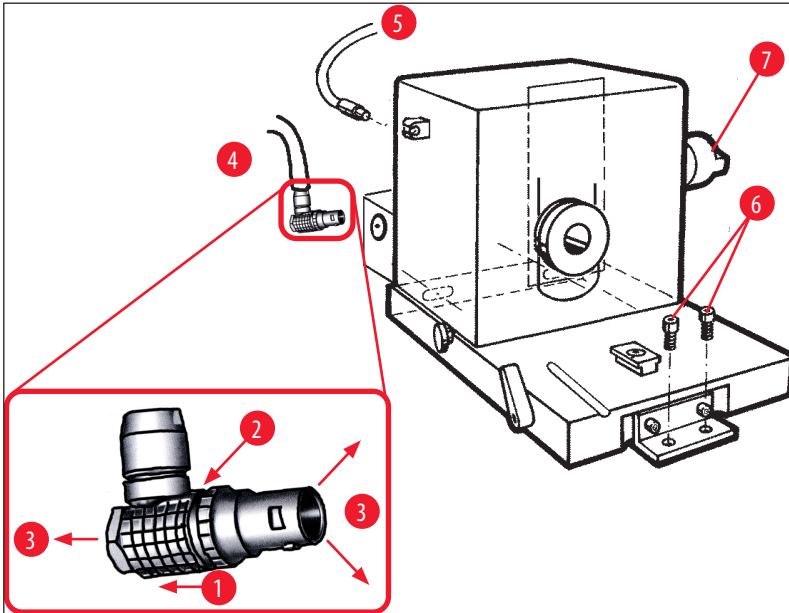


图 21

4. 使用内六角扳手拧松螺丝 (→"图 21-6")。
5. 稍稍抬起切片机，轻轻向左拉动。
6. 这将松开连接两个轮轴的塑料连接器 (→"图 22-1")。

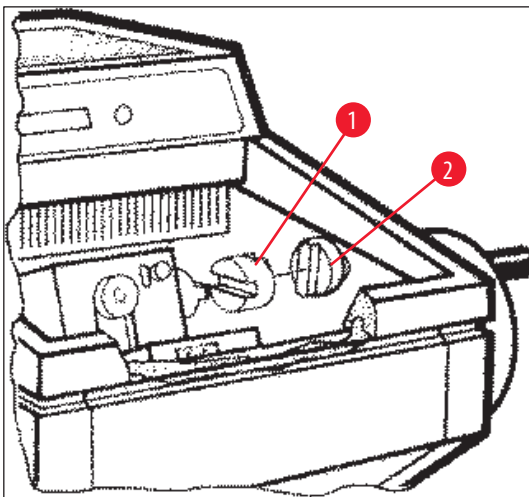


图 22

✓ 从冷冻箱上拆下切片机。

7.4.3 重新安装切片机



警告

在重新安装切片机时，确保遵守下列安全说明：

- (→ 第 20 页 – 2.3.11 拆卸/重新安装切片机)
- (→ 第 21 页 – 2.3.12 显示消息 Dry microtome (干燥切片机))

1. 将手轮锁定在最低位置。
2. 将切片机放入到冷冻箱中。
3. 在塑料连接器 (→ "图 22-1") 和手轮连接器 (→ "图 22-2") 的每个接触表面滴一滴冷冻切片机机油。
4. 将塑料连接器 (→ "图 22-1") 放在手轮连接器 (→ "图 22-2") 上。
5. 轻轻向右推动切片机，直到轮轴 (→ "图 21-7") 牢牢安装到连接器 (→ "图 22-1") 中。
6. 解锁手轮。
7. 前后轻轻转动手轮调整部件。
8. 再次将手轮锁定在最低位置。
9. 拧紧螺丝 (→ "图 21-6")。
10. 重新连接粗进电机 (→ "图 21-4") 和温度传感器 (→ "图 21-5") 的插头。
11. 安装样本头 (以前一页相反的顺序)。
12. 插入附件 (储物架、切片废物槽等)。
13. 插入滑窗。
14. 连接电源，开启仪器。

7.4.4 调节T型插件的夹持力

为确保理想的切片结果，必须将刀架底座 (→ "图 23-1") 牢固地夹在底板 (→ "图 23-2") 上。

使用偏心杆 (→ "图 23-3") 进行夹持。使用T型插件上部的固定螺丝 (→ "图 23-4") 调节夹持力。设置夹持力，从而可通过不断增加阻力将锁杆转至停止位。

按以下步骤操作，可将偏心螺栓的夹持距离设置为大约 200°。

1. 从底板上拆下刀架底座。
 2. 使用 4 号内六角扳手顺时针或逆时针旋转底座固定板中的埋头螺丝 (→ "图 23-5") 进行调节，使偏心杆 (→ "图 23-3") 可夹持在 0° 和 200° 位置上。
- ✓ 重复该步骤，直至刀架底座夹持牢固不再移动。

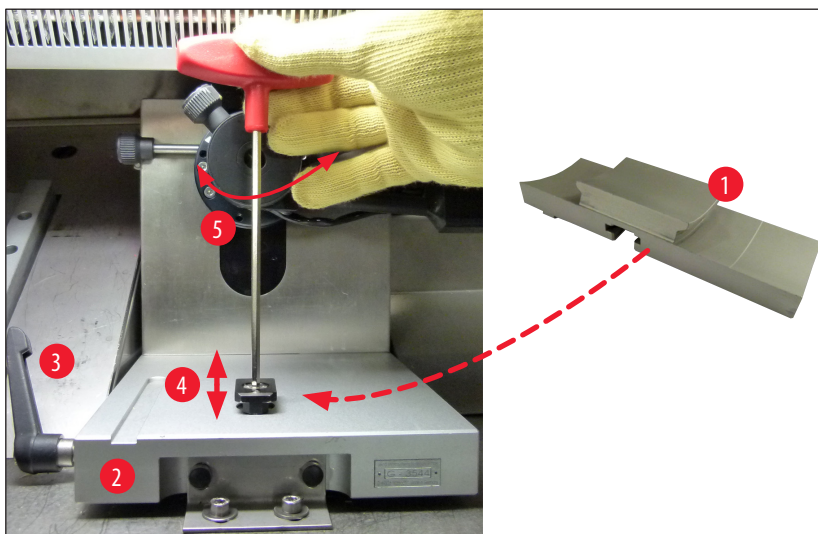


图 23

7.5 拆除滑窗

1. 使用断路器关闭仪器。
2. 拔下电源插头。
3. 握住把手 (→ "图 24-2"), 轻轻抬起加热后的滑窗 (→ "图 24-1"), 向前拉出。
4. 执行消毒/清洁任务。
5. 重新插入滑窗。
6. 将仪器重新连接至电源并开机。

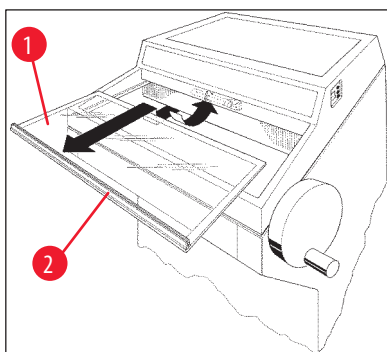


图 24

7.6 更换 LED 照明

LED 照明面向最长使用寿命而设计。如有损坏, 需要通过客户服务进行更换。在这种情况下, 请联系您的徕卡代表。如要了解更多细节, 请参见 (→ 第 77 页 - 8. 保修和服务)。

8. 保修和服务

保修

Leica Biosystems Nussloch GmbH 保证交付的合同产品采用了基于徠卡内部测试标准的全面质量控制程序，而且产品完好，符合所有技术规范和/或规定的保证特征。

保修范围以达成协议的内容为基础。只有您的徠卡销售机构或向您出售合同产品的机构的保修条款才适用。

技术服务信息

如果需要技术服务或更换部件，请与徠卡当地的销售代表或销售该仪器的经销商联系。

请提供以下信息：

- 仪器的型号名称和序列号。
- 仪器所在地点和联系人姓名。
- 服务请求的原因。
- 交付日期。

实际使用寿命

设备的实际使用寿命为7年。该产品的实际使用寿命根据产品投放当地市场后的实际情况确定。用户应根据使用说明书的要求维护本产品，并确保安全、高效地使用。

停用和处置

仪器或仪器的部件必须按照当地的法规进行处置。

9. 附录

9.1 电动液压高度调节

Leica CM3050 S 冷冻切片机系统提供了电动液压抬升设备选配件，用于个人工作高度调节。

9.1.1 指定用途

电动液压高度调节设备仅用于根据用户个人身高调节仪器工作高度。

它只适用于 Leica CM3050 S 冷冻切片机系列，在任何情况下都不允许用于抬升其他仪器或人员。

由于产品使用不当和/或错误操作而导致损坏将致使保修失效。

对此类损失，徕卡概不负责。

9.1.2 标准配置

Leica CM3050 S 冷冻切片机系列电动液压高度调节设备，成套配备，由一个有四只可调高支脚的 U 形框架及一个两键控制单元组成。

高度调节设备有 2 种电压选择：

1. 230 – 240 V / 50 Hz —— 订货号：14 0443 26147

2. 100 – 115 V / 60 Hz —— 订货号：14 0443 26148

9.1.3 安全说明

在操作高度调节设备之前，确保已阅读本说明手册。特别要注意下列安全说明：



警告

在将高度调节设备连接至电源之前，检查并确保设备铭牌上标注的额定电压和频率符合您实验室中实际的电源电压！

Leica CM3050 S 已安装在机架中时不得移动高度调节设备。如果需要更换安装场所，先从高度调节设备取下 Leica CM3050 S，然后分别移动两种设备。

在降低高度调节设备时切勿将您的脚放到 U 型机架下方。存在受伤危险！

只允许授权的徕卡技术维修工程师执行 Leica CM3050 S 和高度调节设备的维修工作。特别是在高度调节设备液压系统上执行的所有工作。

9.1.4 安装

1. 打开运输箱，拆下所有包装材料，包括聚苯乙烯泡沫件。
2. 从箱子中取出高度调节设备。
3. 在安装场所，将U型机架放在地板上，开口一侧朝向您自己。调节U型机架，使其平行于墙壁，并在墙壁和U型机架之间保留大约10 cm的间距。
4. 将高度调节设备插头插入电源插座。
5. 将高度调节设备降低到最低位置。
6. 为了移动Leica CM3050 S，使用叉形扳手拧动两个调整支脚(→"图 3-2")。
7. 尽可能将Leica CM3050 S滚动到U型机架中。



注意

Leica CM3050 S 外壳的背面必须与U型机架的背面横条紧密贴合在一起。



警告

在将仪器放在U型机架上时，确保不要压到电源线，致使它夹在U型机架和冷冻切片机外壳之间。



- ✓ 电动液压高度调节设备现在可以使用了。



图 25

9.1.5 控制按键

控制键位于控制单元顶部(→"图 26")。

- 如要升高仪器，按下  (→"图 26-1")。
- 如要降低仪器，按下  (→"图 26-2")。

只要按住其中一个按钮，仪器将一直向上或向下移动，直到到达最高或最低位置。



图 26


9.1.6 维护和保养

- 保护高度调节设备四只支脚中的抬升活塞，防止灰尘和水进入。
- 大约每隔六个月，应在支脚上涂抹一薄层无树脂机油，进行润滑。
- 每年让授权的徕卡维修工程师检查一次高度调节设备。



9.1.7 故障处理

- 使用数周后，设备高度如有些微不均匀的降低，这是正常现象。

解决办法：

- » 按下  按钮，纠正高度损失，直到仪器升高至所需的工作高度。
- 由于抬升活塞向上移动不平衡，冷冻切片仪处于倾斜位置。四只支脚的高度差 > 5 mm。

解决办法:

» 让仪器在整个高度调节距离上上下下行进一次: 按下 , 直到仪器到达最高位置, 然后按下 , 直到仪器到达最低位置。抬升仪器回到常规的工作高度。

① 如果问题重复发生多次, 请致电徠卡技术服务部。

- 高度调节设备不能到达最高高度或仪器短时间内自己下降相对较大的距离 (> 5 cm)。

解决办法:

① 致电徠卡技术服务部。

9.1.8 技术参数

额定电压:	230-240V	100-115 V
额定频率:	50 Hz	60 Hz
驱动类型:	电动液压	
行程总高度:	230 mm	
载重量:	200 kp	
尺寸:		
宽度:	880 mm (无控制单元)/1030 mm (有控制单元)	
深度:	555 mm	
重量	约 30 kg	

9.2 附件订购信息

说明	订单号
刀架底座	14 0419 26140
CN 型刀架	14 0419 33993
刀支架	14 0419 19426
CN 型刀架的钢刀支架	14 0419 19427
防卷板, 组件, 50 mm	14 0419 33981
防卷板, 玻璃, 50 mm	14 0419 33816
CE 型刀架, 窄型	14 0419 33990
CE 型刀架, 宽型	14 0419 33991
CE 型刀架	14 0419 33992
后压板, HP, 22°	14 0502 29553
后压板, LP, 22°	14 0502 29551
防卷板, 组件, 70 mm, 100 μm	14 0419 33980

说明	订单号
防卷板, 组件, 70 mm, 50 μm	14 0419 37258
防卷板, 组件, 70 mm, 150 μm	14 0419 37260
防卷板, 玻璃, 70 mm	14 0419 33813
防卷板, 玻璃, 70 mm, 斜式	14 0419 35693
CE-TC 型刀架	14 0419 32073
样品托, 20 mm	14 0370 08636
样品托, 25 mm	14 0416 19275
样品托, 30 mm	14 0370 08587
样品托, 40 mm	14 0370 08637
样品托, 55 mm	14 0419 26491
样品台	14 0419 26750
运输块	14 0416 38207
吸热块, 移动式	14 0443 26836
导热块	14 0398 18542
90° 棱镜	14 0443 25949
窄型防静电工具	14 0800 37739
宽型防静电工具	14 0800 37740
Leica CM3050 S 高度调节模块, 100-115 V/100-120 V/50 Hz	14 0443 26148
Leica CM3050 S 高度调节模块, 230/240-250 V/-60 V/50 Hz	14 0443 26147
Dr. Peters 冷冻包埋系统	
冷冻包埋系统盒	14 0201 40670
冷冻包埋系统	14 0201 39115
带小凹槽的包埋模具条套件, 18 mm	14 0201 39116
带中凹槽的包埋模具条套件, 24 mm	14 0201 39117
带大凹槽的包埋模具条套件, 30 mm	14 0201 39118
冷冻台/抬高式吸热块套件	14 0201 39119
包埋模具条, 4x18 mm	14 0201 39120
包埋模具条, 4x24 mm	14 0201 39121
包埋模具条, 3x30 mm	14 0201 39122
样品载物台, 矩形, 28 mm	14 0201 39123
样品载物台, 矩形, 36 mm	14 0201 39124
吸热块	14 0201 39125
样品载物台储存盒	14 0201 39126
Dr. Peters 冷冻包埋系统的样品转移片, 8 件装	14 0201 39127
快速染色缸, 白色, 6 件/包	14 0712 40150
快速染色缸, 粉色, 6 件/包	14 0712 40151
快速染色缸, 绿色, 6 件/包	14 0712 40152

说明	订单号
快速染色缸, 黄色, 6件/包	14 0712 40153
快速染色缸, 蓝色, 6件/包	14 0712 40154
快速染色架, 灰色	14 0712 40161
安全手套, S号	14 0340 40859
安全手套, M号	14 0340 29011
组织冷冻包埋剂, 125 ml	14 0201 08926
冷冻切片机油	14 0336 06100
中国电源线 GB2099 (16A) C19	14 0411 49617

**注意**

徕卡刀架经过优化, 可搭配 Leica Biosystems 一次性刀片使用,
窄刀片尺寸为: LxHxW (mm) 80 +/-0.05 x 8 +0/-0.1 x 0.254 +/-0.008;
宽刀片尺寸为: LxHxW (mm) 80 +/-0.05 x 14 +0/-0.15 x 0.317 +/-0.005。

10. 消毒证明书

任何要退回徠卡或要现场维修的产品，都必须按正确的方法进行清洗和消毒。相关的消毒证明书模板请在我们的网站 www.LeicaBiosystems.com 的产品菜单中查找。必须使用该模板记录所有要求的数据。

如要退回产品，必须随附一份填写完整并已签署的消毒证明书，或交给服务技术人员。如果没有填写完整的消毒证明书或证书丢失，须由用户对退回的产品负责。如公司将退回的货物分类为潜在危险源，则会将其退还给发货方，并由发货方承担费用和 risk。

11. 危险物质信息

产品中有毒物质的名称及含量
Names and Contents of the Hazardous Substances

产品名称 Leica CM3050 S 部件名称 Part Name	有害物质 Hazardous Substances					
	铅(Pb)	汞(Hg)	镉(Cd)	六价铬(Cr(VI))	多溴联苯 (PBB)	多溴二苯醚 (PBDE)
印刷电路板 Printed circuit boards	×	○	×	○	○	○
电子元器件 Electronic components	×	○	○	○	○	○
机械部件 Mechanical parts	×	○	○	○	○	○
电缆 Cables	×	○	○	○	○	○

本表格依据 SJ/T 11364 的规定编制。

This table is prepared in accordance with the provisions of SJ/T 11364.

- ：表示该有害物质在该部件所有均质材料中的含量均在 GB/T 26572 规定的限量要求以下。
Indicates that said hazardous substance contained in all of the homogeneous materials for this part is below the limit requirement of GB/T 26572.
- ×：表示该有害物质至少在该部件的某一均质材料中的含量超出 GB/T 26572 规定的限量要求。
Indicates that said hazardous substance contained in at least one of the homogeneous materials used for this part is above the limit requirement of GB/T 26572

www.LeicaBiosystems.com



Leica Biosystems Nussloch GmbH
Heidelberger Strasse 17 - 19
69226 Nussloch
Germany

电话: +49 - (0) 6224 - 143 0
传真: +49 - (0) 6224 - 143 268
网站: www.LeicaBiosystems.com