

HistoCore BIO CUT

Micrótopo rotativo

Manual de instrucciones

Español

N.º de pedido: 14 0517 80116 - Revisión L

Guarde siempre este manual junto al instrumento.

Léalo detenidamente antes de la puesta en servicio.



Toda la información, así como los datos numéricos, las instrucciones y los juicios de valores contenidos en el presente manual corresponden al estado actual de la técnica y de la ciencia del que disponemos tras haber realizado detalladas y minuciosas investigaciones.

No estamos obligados a incorporar periódicamente nuevos desarrollos técnicos en el presente manual ni a entregar a nuestros clientes copias suplementarias y/o revisadas de este manual.

En cuanto a datos, esbozos, ilustraciones técnicas etc. incorrectos en este manual, declinamos cualquier responsabilidad en tanto sea admisible de acuerdo al orden jurídico nacional aplicable en cada caso. En particular, no asumimos responsabilidad alguna por pérdidas económicas u otros posibles daños que surjan como consecuencia de haber seguido las afirmaciones y demás información contenida en este manual.

Datos, esbozos, figuras y demás informaciones contenidos en el presente manual, sean de carácter material o técnico, no pueden considerarse calidades aseguradas de nuestros productos,

siendo estas últimas determinadas únicamente por los acuerdos contractuales entre nosotros y nuestros clientes.

Leica Biosystems Nussloch GmbH se reserva el derecho de modificar sin previo aviso las especificaciones técnicas, así como los procesos de fabricación. Solo de esta manera es posible asegurar una continua mejora técnica, así como de los procesos de fabricación.

Este documento está protegido bajo leyes de derechos de autor; Leica Biosystems Nussloch GmbH es el titular único del copyright de este manual.

Queda prohibida la reproducción total o parcial del texto y/o de las ilustraciones/fotografías, por impresión, fotocopia, microfilme, webcam o por cualquier otro método – comprendido el uso de todo tipo de sistemas y medios electrónicos –, a no ser que se disponga de la autorización explícita de Leica Biosystems Nussloch GmbH, de antemano y por escrito.

El número de serie y el año de fabricación están indicados en la placa de datos situada en la parte posterior del instrumento.



Leica Biosystems Nussloch GmbH
Heidelberger Strasse 17 - 19
D-69226 Nussloch
Alemania

Tfno.: +49 - (0) 6224 - 143 0
Fax: +49 - (0) 6224 - 143 268
Sitio web: www.LeicaBiosystems.com

Montaje contratado con Leica Microsystems Ltd. Shanghai

Índice

1.	Indicaciones importantes	7
1.1	Símbolos utilizados en el texto y su significado	7
1.2	Tipo de instrumento.....	9
1.3	Uso previsto.....	9
1.4	Grupo de usuarios	9
2.	Seguridad	10
2.1	Indicaciones de seguridad.....	10
2.2	Advertencias	10
2.2.1	Marcas en el propio instrumento.....	11
2.2.2	Transporte e instalación.....	11
2.2.3	Manejo del instrumento.....	13
2.2.4	Limpieza y mantenimiento.....	18
2.3	Dispositivos de protección incorporados.....	19
2.3.1	Bloqueo de la rueda manual.....	20
2.3.2	Funda de seguridad en el portacuchillas	21
3.	Componentes del instrumento y datos técnicos	22
3.1	Sinopsis: Componentes del instrumento	22
3.2	Especificaciones del instrumento.....	23
3.3	Datos técnicos	24
4.	Configuración del instrumento.....	26
4.1	Requisitos del lugar de instalación.....	26
4.2	Volumen de suministro: elementos del paquete	26
4.3	Desembalaje e instalación.....	28
4.4	Montar la rueda manual	30
5.	Manejo.....	32
5.1	Elementos de manejo y sus funciones.....	32
5.1.1	Ajuste del espesor del corte.....	32
5.1.2	Rueda de suministro de secciones gruesas	32
5.1.3	Retracción de la muestra	33
5.1.4	Función de recorte mecánico.....	33
5.1.5	Soporte del portamuestras direccional preciso.....	34
5.1.6	Ajuste preciso del equilibrio de fuerzas	35
5.2	Inserción del portacuchillas E dos en uno	37
5.2.1	Ajuste de la base del portacuchillas	37
5.2.2	Inserción del portacuchillas E dos en uno	37
5.3	Ajuste del ángulo de separación	38
5.4	Inserción del sujetador de cartucho universal.....	38
5.5	Sujeción de la muestra	39

5.6	Sujeción de la cuchilla fija o desechable.....	40
5.7	Recorte de la muestra.....	43
5.8	Proceso de corte.....	44
5.9	Cambio de la muestra o interrupción del corte.....	46
5.10	Finalización de la rutina diaria.....	47
6.	Accesorios opcionales.....	48
6.1	Montaje del soporte del sujetador de muestras.....	48
6.1.1	Soporte rígido de sujetador de muestras.....	48
6.1.2	Soporte direccional de sujetadores de muestras.....	49
6.1.3	Soporte direccional preciso de sujetador de muestras.....	50
6.1.4	Sistema de sujeción rápida.....	51
6.2	Sujetadores de muestras y portamuestras.....	51
6.2.1	Sujetador de muestras estándar.....	51
6.2.2	Sujetador de cartucho universal.....	52
6.2.3	Sujetador de súper cartucho.....	53
6.3	Base del portacuchillas y portacuchillas.....	54
6.3.1	Portacuchillas E dos en uno.....	55
6.3.2	Base del portacuchillas, sin función de desplazamiento lateral.....	57
6.3.3	Portacuchillas E con receptáculo de agua para cuchillas de perfil bajo.....	57
6.3.4	Portacuchillas N.....	58
6.4	Bandeja de desechos de corte.....	60
6.5	Retroiluminación.....	60
6.6	Bandeja superior.....	61
6.7	Portamicroscopio universal.....	62
6.8	Lupas, iluminación LED.....	64
6.9	Accesorios adicionales.....	66
6.10	Información del pedido.....	75
7.	Resolución de problemas.....	77
7.1	Posibles fallos.....	77
7.2	Fallos del instrumento.....	79
7.3	Fallos del portacuchillas E dos en uno.....	80
7.3.1	Sustitución de la placa de presión.....	80
7.3.2	Montaje de la superficie de sujeción en el segmento de arco.....	81
7.4	Ajuste del sistema de sujeción del sujetador en la placa base.....	82
8.	Limpieza y mantenimiento.....	83
8.1	Limpieza del instrumento.....	83
8.2	Instrucciones de mantenimiento.....	87
8.3	Lubricación del instrumento.....	87

Índice

9.	Garantía y servicio técnico.....	89
9.1	Garantía.....	89
9.2	Información de servicio técnico.....	89
9.3	Puesta fuera de servicio: eliminación correcta y/o reciclaje.....	89
10.	Confirmación de descontaminación.....	90

1. Indicaciones importantes

1.1 Símbolos utilizados en el texto y su significado



Peligro:

Indica una situación de peligro inminente que provocará la muerte o lesiones graves si no se evita.



Advertencia:

Si no se evita esta situación de peligro, sus consecuencias pueden causar lesiones graves e incluso la muerte.



Precaución:

Indica una situación potencialmente peligrosa que, si no se evita, puede causar la muerte o lesiones graves.



Aviso:

Indica una situación con posibilidad de daños materiales que, si no se evita, puede dañar la máquina o algún objeto cercano.



Sugerencia:

Ofrece consejos para simplificar el flujo de trabajo.

1

Números de elementos para la numeración de ilustraciones.

→ «Fig. 7 - 1»

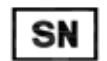
Los números de color rojo se refieren a números de elementos en las ilustraciones.



Fabricante



Número de pedido



Número de serie



Fecha de fabricación



Respete las indicaciones del manual de instrucciones.



Atención: consulte el manual de instrucciones para obtener información sobre las precauciones.



Equipo médico para diagnóstico in vitro (DIV)



La identificación CE es la declaración del fabricante de que el dispositivo médico cumple todos los requisitos de las directivas y reglamentos aplicables en la UE.

Country of Origin: China

El recuadro de País de origen define el país en el que se ha realizado la transformación final del producto.



La marca UKCA (UK Conformity Assessed) es una nueva marca del Reino Unido para productos que se usa en productos que se colocan en el mercado de Gran Bretaña (Inglaterra, Gales y Escocia). Engloba la mayoría de productos que anteriormente requerían la marca CE.

UKRP

Leica Microsystems (UK) Limited
Larch House, Woodlands Business Park, Milton Keynes,
England, United Kingdom, MK14 6FG

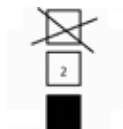
La persona responsable en el Reino Unido actúa en nombre del fabricante no establecido en el Reino Unido para llevar a cabo tareas específicas relacionadas con las obligaciones del fabricante.



El contenido de esta caja es frágil y debe ser manejado con precaución.



La caja debe conservarse en un entorno seco.

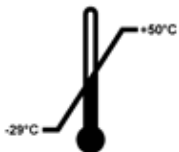


No apilar más de 3 niveles



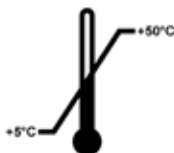
Indica la posición vertical correcta de la caja.

Transport temperature range:



Indica el rango de temperatura de transporte en el que debe conservarse y manipularse la caja.
mínimo $-29\text{ }^{\circ}\text{C}$
máximo $+50\text{ }^{\circ}\text{C}$

Storage temperature range:



Indica el rango de temperaturas admisibles para el almacenaje de la caja.
mínimo $+5\text{ }^{\circ}\text{C}$
máximo $+50\text{ }^{\circ}\text{C}$



Indica el rango de humedad relativa de almacenamiento y transporte en el que debe conservarse y manipularse la caja.
Mínimo 10 % de humedad relativa
Máximo 85 % de humedad relativa



En el sistema Shockwatch, el punto de choque muestra las descargas o los golpes que superen una determinada magnitud mediante una coloración roja. Al superar una aceleración definida (valor g), el tubo indicador cambia de color.



Indica que el equipo se puede reciclar en caso de que existan instalaciones adecuadas.

1.2 Tipo de instrumento

La información de este manual de instrucciones solo es aplicable al tipo de instrumento indicado en la portada. En la pared posterior del instrumento se encuentra una placa de datos con el número de serie.

1.3 Uso previsto

El HistoCore BIOCUT es un microtomo de rotación accionado manualmente y diseñado de deslizamiento específica para crear finos cortes de tejido humano fijados en formol e incluido en parafina de dureza variable para el diagnóstico médico histológico por parte de un patólogo, por ejemplo de enfermedades como el cáncer. Se trata de una herramienta empleada para realizar cortes de tejidos humanos, duros y blandos, siempre que se puedan cortar de manera manual. El HistoCore BIOCUT está diseñado para aplicaciones de diagnóstico in vitro.



Advertencia:

Cualquier uso distinto al previsto.

Lesiones personales graves y/o daños en la muestra.

- No se desvíe del uso previsto que se describe en el manual de instrucciones. Cualquier otro uso del instrumento se considerará inadecuado.

1.4 Grupo de usuarios

- El sistema HistoCore BIOCUT debe ser manejado únicamente por personal de laboratorio debidamente formado. El equipo está diseñado únicamente para uso profesional.
- Los usuarios solo deben utilizar el instrumento después de haber leído detenidamente este manual de instrucciones y haberse familiarizado con todos los detalles técnicos.

2. Seguridad

2.1 Indicaciones de seguridad

El manual de instrucciones contiene información e instrucciones importantes referentes a la seguridad de funcionamiento y al mantenimiento del instrumento.

Forma parte integrante del producto y debe leerse cuidadosamente antes de la puesta en servicio y el manejo del instrumento; se debe mantener siempre en las proximidades del mismo.

Este instrumento ha sido fabricado y probado de acuerdo con los requisitos de seguridad para instrumentos de laboratorio.

Para mantener el equipo en estas condiciones y garantizar un funcionamiento seguro, el usuario deberá tener en cuenta todas las indicaciones y advertencias contenidas en el manual de instrucciones.

Preste especial atención a las advertencias de seguridad y peligro que se recogen en este capítulo.

Tenga en cuenta que debe leer estas notas incluso aunque esté familiarizado con el manejo y uso de otros equipos Leica Biosystems.

Siempre que sea necesario, el manual de instrucciones debe complementarse aplicando las normas nacionales pertinentes para la prevención de accidentes y la protección medioambiental.



Advertencia:

Se han retirado o modificado dispositivos de protección instalados por el fabricante.

Lesiones personales graves y/o daños materiales, también en la muestra.

- Nunca retire ni modifique ningún dispositivo de protección del instrumento, ni ninguno de sus accesorios. El instrumento solo puede ser desmontado y reparado por técnicos cualificados por Leica Biosystems.
- Antes de trabajar con el instrumento, asegúrese siempre de que todos los dispositivos de protección y accesorios de seguridad se encuentren correctamente instalados y cumplan su objetivo de manera adecuada.



Sugerencia:

Si desea obtener información actualizada sobre las normas aplicables, consulte la Declaración de conformidad de la CE y los Certificados UKCA en nuestra web en Internet:

<http://www.LeicaBiosystems.com>

2.2 Advertencias

Los dispositivos de protección incorporados en el instrumento por el fabricante constituyen únicamente la base para la prevención de accidentes. La responsabilidad principal de un trabajo sin riesgos recae fundamentalmente en el empresario en cuyas instalaciones se utilice el instrumento, así como en las personas designadas para el manejo, mantenimiento y limpieza del instrumento.

Para garantizar un correcto funcionamiento del equipo, se deben seguir las instrucciones y advertencias especificadas a continuación.

2.2.1 Marcas en el propio instrumento



Advertencia:

Si no se siguen correctamente las indicaciones de manejo (tal y como se describen en el manual de instrucciones) las marcas y triángulos de advertencia presentes en el instrumento:

Lesiones personales graves y/o daños en el instrumento, en los accesorios o en la muestra.

- Preste atención a las marcas presentes en el instrumento y siga estrictamente las indicaciones del manual de instrucciones a la hora de manejar o sustituir el elemento marcado.

2.2.2 Transporte e instalación



Advertencia:

Caída del instrumento o sus accesorios al extraerlos del embalaje.

Lesiones graves y/o daños materiales.

- Extreme la precaución al desembalar el instrumento.
- Una vez desembalado, el equipo deberá transportarse siempre en posición vertical.
- Siga estrictamente las indicaciones de desembalaje adheridas al exterior de la caja o las acciones que se describen en el manual de instrucciones.



Advertencia:

Elevación incorrecta del instrumento.

Lesiones graves y/o daños materiales.

- Al elevar el instrumento, tóquelo únicamente por los puntos de izado que se describen en el manual de instrucciones y en las instrucciones de desembalaje (la placa base por la parte delantera y la parte inferior del instrumento por la parte trasera).
- Nunca eleve el instrumento por el asa de la rueda manual, la rueda de suministro de secciones gruesas, la parte anterior del objeto o el botón de ajuste del espesor de la muestra.
- Antes de transportar el instrumento, retire siempre la bandeja de residuos de corte.



Advertencia:

Desplazamiento del equipo sin la debida precaución.

Lesiones graves en las manos y/o los dedos en caso de aplastamiento entre el instrumento y la superficie de trabajo.

- Al desplazar el instrumento, tóquelo únicamente por los puntos de izado que se describen en el manual de instrucciones y en las instrucciones de desembalaje (la placa base por la parte delantera y la parte inferior del instrumento por la parte trasera).
- Tenga mucho cuidado de que sus manos no queden aplastadas entre el instrumento y la superficie de trabajo.

**Advertencia:**

Instrumento no posicionado de manera segura con las 4 patas sobre una mesa de laboratorio adecuada.

Lesiones graves y/o daños materiales.

- Coloque el instrumento siempre sobre una mesa de laboratorio estable y no sometida a vibraciones, con superficie horizontal y plana. Deben evitarse las vibraciones en el suelo en la medida de lo posible.
- Asegúrese siempre de que las 4 patas estén posicionadas completamente sobre la mesa de laboratorio.
- Si cree que el instrumento ha podido ser desplazado por otras personas (p. ej. para tareas de servicio), compruebe de nuevo que se encuentre en posición correcta.

**Advertencia:**

Caída del portacuchillas desde el instrumento.

Lesiones graves y/o daños materiales.

- En los momentos en que el portacuchillas no esté fijado, p. ej. durante la instalación o la limpieza, asegúrese de que no pueda desprenderse.
- Siempre que sea posible, fije el portacuchillas para evitar su caída.

**Advertencia:**

Caída de la bandeja de residuos de corte tras soltarla.

Lesiones personales.

- Extreme la precaución al soltar la bandeja de residuos de corte y colóquela en un lugar seguro.

**Advertencia:**

Se produce un derrame de aceite que no se limpia de inmediato.

Lesiones personales graves, p. ej. debido a un resbalamiento o al contacto con piezas peligrosas como el portacuchillas del instrumento.

- Evite en lo posible todo derrame de aceite.
- Si se derrama aceite, límpielo de manera inmediata y sin dejar rastro.

**Advertencia:**

Caída de restos de parafina al suelo, sin que se limpien inmediatamente.

Lesiones personales graves, p. ej. debido a un resbalamiento o a un tropiezo con la cuchilla.

- Elimine siempre los residuos de parafina antes de que se extiendan, se vuelvan resbaladizos y lleguen a constituir un peligro.
- Use calzado adecuado.

**Precaución:**

Desprendimiento o deterioro de accesorios o componentes durante el transporte.

Daños materiales o retraso en el diagnóstico.

- El envase tiene un indicador de impacto ShockDot que avisa de un transporte inadecuado. Revíselo en primer lugar cuando se realice la entrega del instrumento. Si el indicador se ha activado, el envase no se manipuló como se indicó. En caso de ser así, marque los documentos de envío como corresponde y revise el envío en busca de daños.

2.2.3 Manejo del instrumento

**Peligro:**

Riesgo de explosión.

Muerte o lesiones graves y/o daños materiales.

- El instrumento no debe utilizarse nunca en entornos potencialmente explosivos.

**Advertencia:**

Manejo del instrumento por personal insuficientemente cualificado.

Lesiones personales graves y/o daños en la muestra en caso de que la muestra entre en contacto con la cuchilla debido a acciones incorrectas por parte del operador, p. ej. por dejar caer la parte anterior del objeto sobre el portacuchillas mientras la rueda manual está desbloqueada.

- Asegúrese de que el instrumento sea manejado siempre por personal de laboratorio con formación y cualificación especializadas y suficientes.
- Asegúrese de que todo el personal del laboratorio encargado del manejo del instrumento lea detenidamente este manual de instrucciones y se familiarice con todos los detalles técnicos antes de empezar a trabajar con el instrumento.

**Advertencia:**

Se han retirado o modificado dispositivos de protección instalados por el fabricante.

Lesiones personales graves y/o daños materiales, también en la muestra.

- Nunca retire ni modifique ningún dispositivo de protección del instrumento, ni ninguno de sus accesorios. El instrumento solo puede ser desmontado y reparado por técnicos cualificados por Leica Biosystems.
- Antes de trabajar con el instrumento, asegúrese siempre de que todos los dispositivos de protección y accesorios de seguridad se encuentren correctamente instalados y cumplan su objetivo de manera adecuada.

**Advertencia:**

No se utiliza el equipamiento de protección personal.

Lesiones personales.

- En el trabajo con micrótomos deben adoptarse siempre precauciones de seguridad. Es obligatorio usar calzado de seguridad, guantes de protección, máscara y gafas de protección.

**Advertencia:**

Se manejan y/o se eliminan cuchillas de manera inadecuada.

Lesiones personales graves debido al contacto con cuchillas extremadamente afiladas.

- Ponga la máxima atención y cuidado a la hora de manejar la cuchilla.
- Para el manejo de la cuchilla, use siempre guantes especiales (incluidos guantes resistentes a los cortes).
- Elimine las cuchillas usadas en un lugar seguro (p. ej. en una caja especial para cuchillas) y de manera tal que se asegure que nadie puede resultar herido con ellas.
- Nunca coloque una cuchilla en ningún lugar con el filo mirando hacia arriba ni intente atrapar al vuelo una cuchilla desprendida.
- Sujete siempre la muestra **ANTES** de montar y sujetar la cuchilla.

**Advertencia:**

No se ha retirado la cuchilla al desinstalar el portacuchillas del micrótopo.

Lesiones personales graves debido al contacto con cuchillas extremadamente afiladas.

- Antes de desinstalar el portacuchillas del micrótopo, use siempre guantes resistentes a los cortes y guarde la cuchilla en lugar seguro.

**Advertencia:**

El operador toca la cuchilla con la mano debido a una secuencia de trabajo incorrecta.

Lesiones personales graves al colocar la muestra en su lugar después de haber instalado la cuchilla.

- Antes de cargar la muestra en el micrótopo, asegúrese de que el filo se encuentre cubierto por la funda de seguridad y de que esté activado el mecanismo de bloqueo de la rueda manual. Si el operador desea cargar la muestra e insertar una cuchilla, debe cargarse siempre el bloque de la muestra antes de montar y sujetar la cuchilla.

**Advertencia:**

El operador instala dos cuchillas en el portacuchillas.

Lesiones personales graves debido al contacto con cuchillas extremadamente afiladas.

- Nunca instale dos cuchillas en el portacuchillas. Instale la cuchilla en el centro del portacuchillas. Las cuchillas no deben sobresalir del borde del portacuchillas.

**Advertencia:**

Hoja demasiado gruesa o delgada utilizada en el portacuchillas dos en uno.

Muestra dañada.

- Utilice una cuchilla con un grosor máximo inferior a 0,322 mm y un grosor mínimo superior a 0,246 mm.
- La hoja compatible recomendada se enumera en Accesorios opcionales ([→ Pág. 48 – 6. Accesorios opcionales](#)).

**Advertencia**

La cuchilla no se instala completamente paralela al borde superior de la placa de presión debido a un exceso de parafina, insertos sin limpiar, etc.

Cuando se utiliza la función de movimiento lateral, si no se instala la cuchilla paralela a la placa de presión, los resultados de corte pueden ser deficientes. Por ejemplo, si una sección es demasiado gruesa o delgada, las vibraciones dentro de la sección, en el peor de los casos, pueden dañar la muestra.

- Si está obteniendo resultados insatisfactorios, le rogamos que interrumpa la disección.
- Vuelva a instalar la cuchilla y compruebe que su posición es paralela al borde superior de la placa de presión.
- Verifique siempre el paralelismo entre la cuchilla y la placa de presión después de mover la cuchilla mediante la función de movimiento lateral.
- Asegúrese de que no haya residuos de parafina y que el inserto esté limpio antes de su uso.

**Advertencia:**

Se ha instalado la cuchilla antes de instalar el portacuchillas y la base del portacuchillas en el instrumento.

Lesiones personales graves debido al contacto con cuchillas extremadamente afiladas.

- Antes de insertar la cuchilla, tanto el portacuchillas como su base deben estar instalados en el micrótopo.

**Advertencia:**

La cuchilla no permanece cubierta con la funda adecuada mientras se secciona la muestra.

Lesiones personales graves.

- Cubra siempre el filo de la cuchilla con la funda adecuada antes de manipular la cuchilla o el sujetador de muestras, antes de cambiar la muestra y durante todas las pausas en el trabajo.

**Advertencia:**

Cuchilla almacenada de manera incorrecta.

Lesiones personales graves, p. ej. debido a un desprendimiento imprevisto de la cuchilla.

- Guarde la cuchilla siempre en un lugar adecuado, p. ej. en la caja especial para cuchillas, cuando no esté usándola.
- Nunca coloque una cuchilla en ningún lugar con el filo mirando hacia arriba ni intente atrapar al vuelo una cuchilla desprendida.

**Advertencia:**

Carga o descarga de la muestra en el micrótopo sin la indumentaria adecuada o de modo incorrecto.

El operador puede sufrir cortes y heridas con consecuencias potencialmente graves.

- Use siempre guantes resistentes a los cortes al manejar la muestra en el micrótopo.
- Bloquee la rueda manual y cubra el filo de la cuchilla con la funda de seguridad antes de manipular el sujetador de muestras y cambiar la muestra.

**Advertencia:**

Se orienta la muestra durante la fase de retracción.

Daños en la muestra debido a su reorientación durante la fase de retracción.

- No deben orientarse los bloques de muestra durante la fase de retracción. Si se orienta un bloque durante la fase de retracción, el bloque avanzará el equivalente al valor de retracción más el espesor de corte seleccionado antes del próximo corte. En tal caso, pueden resultar dañadas tanto la muestra como la cuchilla.

**Advertencia:**

Trabajo con el instrumento y una muestra quebradiza sin usar la indumentaria adecuada.

Lesiones personales graves a causa de astillas desprendidas al cortar una muestra quebradiza.

- Use siempre la indumentaria de protección adecuada (incluidas las gafas de protección) y extreme las precauciones al cortar muestras quebradizas.

**Advertencia:**

Error en el ajuste preciso del equilibrio de fuerzas.

Lesiones graves del operador debido al contacto con la cuchilla, así como posibles daños en la muestra.

- Antes de trabajar con el instrumento, cerciórese de que el ajuste preciso del equilibrio de fuerzas sea correcto.
- Si el ajuste preciso del equilibrio de fuerzas no es correcto, realice un reajuste antes de trabajar con el instrumento. Para más detalles, consultar el capítulo "Ajuste preciso del equilibrio de fuerzas".
- Después de sustituir accesorios en la parte anterior del objeto, inmediatamente se debe llevar a cabo un ajuste preciso del equilibrio de fuerzas.

**Advertencia:**

Condiciones inadecuadas para el corte.

Daños en la muestra o resultados de corte incorrectos, p. ej. cortes de espesor variable, comprimidos, plegados o rayados.

- Si detecta resultados de corte incorrectos, no siga cortando.
- Asegúrese de que se cumplan todos los requisitos previos para un corte correcto. Encontrará más detalles en el apartado de resolución de problemas de este manual de instrucciones.
- Si no dispone de suficientes conocimientos para resolver resultados incorrectos de corte, consulte a personas versadas en el tema, como, por ejemplo, los expertos de aplicación de Leica Biosystems.

**Advertencia:**

Dirección de giro incorrecta de la rueda de suministro de secciones gruesas.

Daños en la muestra.

- Asegúrese siempre de que ha seleccionado la dirección de giro correcta de la rueda de suministro de secciones gruesas comprobando el ajuste de dirección en la parte posterior del instrumento.

**Advertencia:**

Giro de la rueda manual en sentido antihorario.

Lesiones personales o daños en la muestra.

- No gire la rueda manual en sentido antihorario, ya que podría provocar un fallo del mecanismo de bloqueo.

**Advertencia:**

La rueda manual está desbloqueada y la parte anterior del objeto cae sobre el portacuchillas.

Lesiones personales o daños en la muestra.

- La rueda manual debe estar bloqueada en todo momento, excepto en la fase de corte.

**Advertencia**

En el modo de disección manual, el usuario corta el bloque de la muestra mediante la rotación a gran velocidad de la manija.

Esto puede dar lugar a una disección de baja calidad e incluso llegar a dañar la muestra.

- En el modo de disección manual, la velocidad de rotación de la manija no debería superar las 60 rpm.

**Advertencia:**

La velocidad de rotación de la rueda manual no es adecuada para la dureza de la muestra.

Daños en el instrumento y posibles daños en la muestra.

- Debe seleccionarse una velocidad de rotación de la rueda manual adecuada para la dureza de la muestra. Para muestras más duras, use una velocidad menor.

**Advertencia:**

Uso inadecuado de la palanca de freno de la rueda manual, que impide el freno de esta.

Lesiones personales graves, daños en el instrumento o daños en la muestra.

- La palanca de freno de la rueda manual debe encontrarse precisamente en la posición de bloqueo. Si se mueve la palanca de freno de la rueda manual más allá de ese punto, es posible que la rueda manual deje de estar frenada.

**Advertencia:**

El operador tiene los dedos entre la muestra y la cuchilla después de desbloquear la rueda manual durante el recorte manual rápido.

El operador puede sufrir cortes y heridas a causa del giro de la rueda manual cuando esta se desbloquea.

- No introduzca los dedos entre la muestra y la cuchilla durante el recorte y el corte.

**Precaución:**

Después de desplazar lateralmente el portacuchillas, no se retrae la muestra para volver a recortarla.

Daños en la muestra.

- Retraiga la parte anterior del objeto y vuelva a recortar la muestra cada vez que se desplace lateralmente el portacuchillas.

**Precaución:**

Giro simultáneo de la rueda manual y la rueda de suministro de secciones gruesas.

Daños en la muestra.

- No gire la rueda de suministro durante la rotación de la rueda manual.

**Precaución:**

Al montar la rueda manual, se pierde la chaveta de ajuste.

No se puede usar el instrumento, lo que puede provocar un retraso del diagnóstico.

- Antes de montar la rueda manual, compruebe la chaveta de ajuste y asegúrese de que se encuentre en el eje de la rueda manual.

**Aviso**

Los accesorios y componentes sufren corrosión debido al uso de reactivos o disolventes corrosivos, muy ácidos o alcalinos sobre los instrumentos o accesorios, tales como soluciones descalcificadas que contienen ácido, hidróxido de amoníaco que contiene álcali, etc.

Los accesorios podrían funcionar de manera anómala.

- Evite verter reactivos o disolventes corrosivos, muy ácidos o alcalinos sobre la superficie de instrumentos o accesorios.
- Si se han vertido reactivos o disolventes corrosivos sobre la superficie de instrumentos o accesorios, limpie el residuo y seque los accesorios lo antes posible.
- Si usa tal reactivo o disolvente corrosivo con frecuencia, lleve a cabo una limpieza diaria en profundidad del portacuchillas, la pinza portacassettes universal y otros accesorios en caso necesario.

2.2.4 Limpieza y mantenimiento

**Advertencia:**

Penetra líquido en el interior del instrumento.

Lesiones personales graves o daños graves en el instrumento.

- Asegúrese de que no penetren líquidos en el instrumento durante su manejo y mantenimiento.

**Advertencia:**

Durante la limpieza, la cuchilla se frota en la dirección incorrecta.

Lesiones personales graves.

- Frote la cuchilla siempre desde la parte posterior hacia el filo.

**Advertencia:**

Durante la limpieza del portacuchillas deben retirarse las piezas de la cámara de secado (65 °C).

Peligro de quemadura.

- Use guantes aislantes al retirar las piezas de la cámara de secado (65 °C).

**Precaución:**

Uso de disolventes o detergentes inadecuados, así como herramientas afiladas o duras, para limpiar el instrumento o sus accesorios.

Posible avería del instrumento o retraso en el diagnóstico.

- No limpie el equipo con disolventes que contengan acetona o xileno.
- Al utilizar detergentes de limpieza, siga las instrucciones de seguridad del fabricante y las normativas de laboratorio aplicables.
- Nunca utilice herramientas afiladas o duras para rascar la superficie del instrumento.
- Nunca sumerja los accesorios en disolventes de limpieza ni en agua.
- Limpie las cuchillas de acero con acetona o una solución de alcohol.
- Para limpiar y eliminar la parafina, no use xileno ni detergentes líquidos que contengan alcohol (p. ej. limpiacristales).

**Precaución:**

Se confunden las piezas de los portacuchillas durante la limpieza.

Corte de mala calidad.

- No confunda los portacuchillas durante la limpieza.

2.3 Dispositivos de protección incorporados

**Advertencia:**

Se han retirado o modificado dispositivos de protección instalados por el fabricante.

Lesiones personales graves y/o daños materiales, también en la muestra.

- Nunca retire ni modifique ningún dispositivo de protección del instrumento, ni ninguno de sus accesorios. El instrumento solo puede ser desmontado y reparado por técnicos cualificados por Leica Biosystems.
- Antes de trabajar con el instrumento, asegúrese siempre de que todos los dispositivos de protección y accesorios de seguridad se encuentren correctamente instalados y cumplan su objetivo de manera adecuada.

2.3.1 Bloqueo de la rueda manual

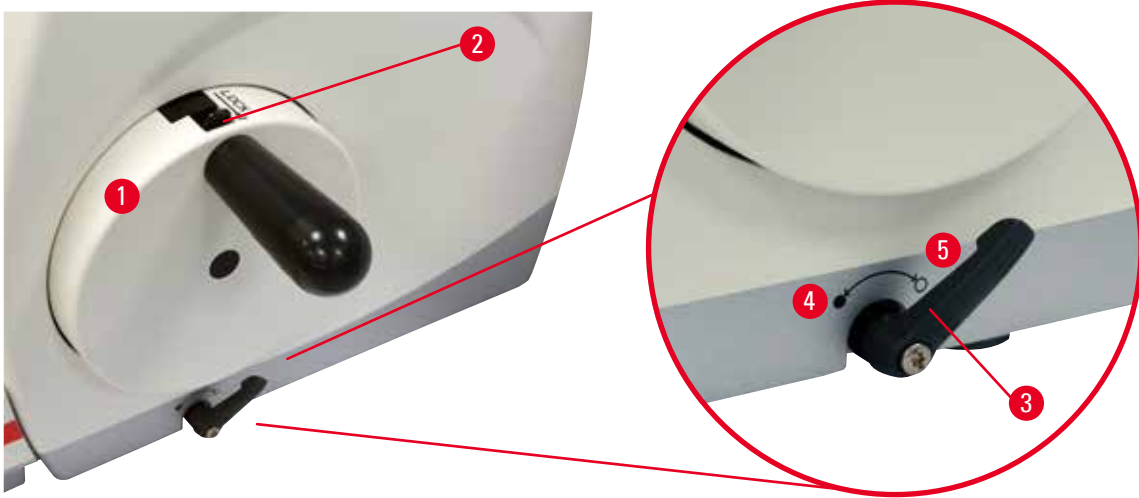


Fig. 1

Hay dos maneras de bloquear la rueda manual (→ "Fig. 1-1"):

- Usando la palanca de freno de la rueda manual (→ "Fig. 1-3") situada en la parte derecha de la placa base del micrótopo, se puede girar la rueda manual a cualquier posición.

1. Para frenar, gire la palanca de freno de la rueda manual en sentido antihorario a la posición (→ "Fig. 1-4").



Advertencia:

Uso inadecuado de la palanca de freno de la rueda manual, que impide el freno de esta.

Lesiones personales graves, daños en el instrumento o daños en la muestra.

- La palanca de freno de la rueda manual debe encontrarse precisamente en la posición de bloqueo. Si se mueve la palanca de freno de la rueda manual más allá de ese punto, es posible que la rueda manual deje de estar frenada.

2. Para desbloquear la rueda manual, gire la palanca de freno de la rueda manual (→ "Fig. 1-3") a su posición original (→ "Fig. 1-5").
- Usando el mecanismo de bloqueo de la rueda manual (→ "Fig. 1-2"), situado en la parte superior de esta, puede frenarse la rueda manual en la posición de las 12 en punto.
 1. Para bloquear la rueda manual, pulse hacia fuera el mecanismo de bloqueo de la rueda manual (→ "Fig. 1-2") y siga girándola en sentido horario hasta que encaje exactamente en la posición de las 12 en punto.
 2. Para desbloquear la rueda manual, gire el mecanismo de bloqueo de la rueda manual (→ "Fig. 1-2") hacia dentro.



Sugerencia:

Si usa los dos sistemas de freno al mismo tiempo, mueva siempre la palanca de freno de la rueda manual (→ "Fig. 1-3") a la posición (→ "Fig. 1-5") en primer lugar. De otro modo, es posible que no pueda liberar el mecanismo de bloqueo de la rueda manual (→ "Fig. 1-2").

2.3.2 Funda de seguridad en el portacuchillas

Cada portacuchillas está provisto de una funda de seguridad firmemente ajustada (→ "Fig. 2-1") (→ "Fig. 3-1"). La funda cubre por completo el filo en todas las posiciones de la cuchilla.

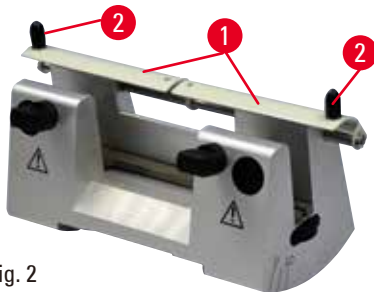


Fig. 2

Portacuchillas N

La funda de seguridad (→ "Fig. 2-1") del portacuchillas N se posiciona fácilmente con ayuda de dos asas (→ "Fig. 2-2"). Para cubrir el filo de la cuchilla, empuje hacia el centro las dos tiras de recubrimiento de la funda de seguridad.

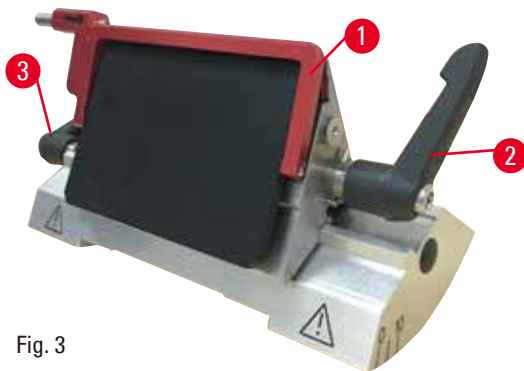


Fig. 3

Portacuchillas E dos en uno para cuchillas de alto y bajo perfil

La funda de seguridad del portacuchillas E dos en uno está formada por un asa plegable roja (→ "Fig. 3-1"). Para cubrir el filo, pliegue el asa de la funda de seguridad hacia arriba como se muestra en (→ "Fig. 3").



Sugerencia:

Las palancas de sujeción del portacuchillas E dos en uno no son intercambiables. Las dos palancas de sujeción (→ "Fig. 3-2") (→ "Fig. 3-3") deben permanecer en todo momento en la posición que se muestra, ya que, de lo contrario, el portacuchillas E dos en uno podría funcionar puntualmente de forma incorrecta. La palanca de sujeción correspondiente a la cuchilla (→ "Fig. 3-2") está situada a la derecha, y la palanca de sujeción para desplazamiento lateral (→ "Fig. 3-3") a la izquierda.

3. Componentes del instrumento y datos técnicos

3.1 Sinopsis: Componentes del instrumento

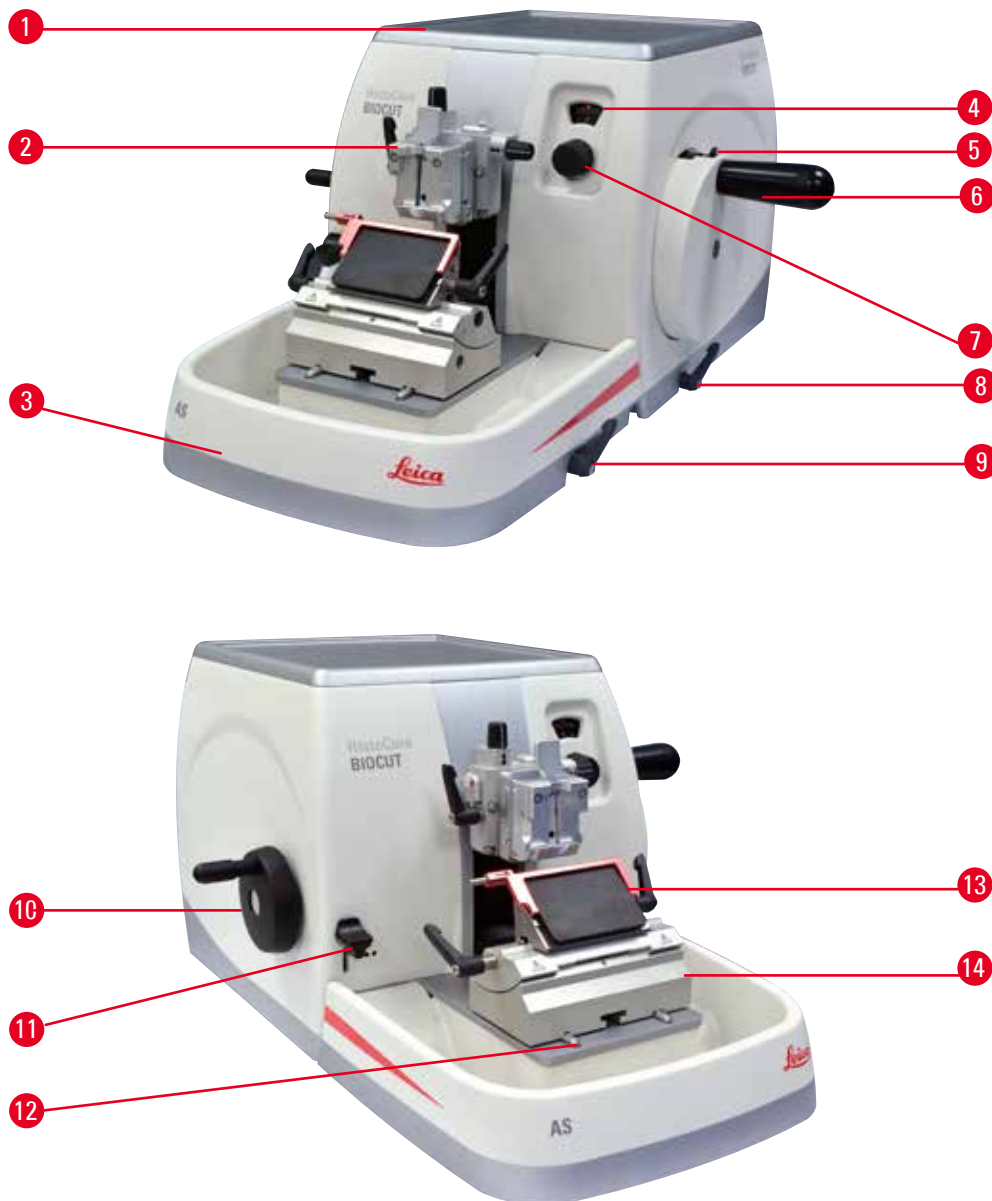


Fig. 4

- | | | | |
|---|--|----|---|
| 1 | Bandeja superior | 8 | Palanca de freno de la rueda manual |
| 2 | Parte anterior del objeto con orientador y UCC | 9 | Palanca de sujeción de la base del portacuchillas |
| 3 | Bandeja antiestática de residuos | 10 | Rueda de suministro de secciones gruesas |
| 4 | Ventana de visualización del espesor del corte | 11 | Palanca de recorte |
| 5 | Mecanismo de bloqueo de la rueda manual | 12 | Base del micrótopo |
| 6 | Rueda manual | 13 | Portacuchillas E dos en uno |
| 7 | Regulador del espesor de la muestra | 14 | Base del portacuchillas |

Vista trasera



Fig. 5

- | | | | |
|---|--|---|---------------------|
| 1 | Imán | 3 | Botón de retracción |
| 2 | Cambio de dirección de suministro de secciones gruesas | | |

3.2 Especificaciones del instrumento

Instrumento básico con recorte mecánico en 2 pasos, retracción silenciosa con selección ON/OFF, rueda de alimentación gruesa electrónica posicionada ergonómicamente con direcciones de giro seleccionables por el usuario, sin orientador de muestras ni accesorios adicionales.

- Micrótopo rotativo mecánico manual con sistema de avance micrométrico de precisión de bajo mantenimiento y sin retroceso.
- Mecanismos de avance horizontal y carrera vertical con rodamientos de rodillos cruzados.
- La rueda manual de funcionamiento suave ofrece dos modos de corte manuales: el corte en modo de balanceo y el corte en modo convencional, con rotación completa de la rueda manual.
- Dos sistemas independientes de bloqueo de la rueda manual.
- El sistema de equilibrio de fuerza ajustable por el operador con compensación de fuerza de resorte ofrece dos ventajas:
 1. Flexibilidad para adaptar la fuerza del resorte a diferentes pesos de muestras/abrazaderas, minimizando el riesgo de que la cabeza de un objeto caiga en la cuchilla.
 2. No es necesario un contrapeso pesado para la rueda manual.
- Sistema silencioso de retracción de la muestra con función ON/OFF.
- Usando la rueda de alimentación gruesa posicionada ergonómicamente que se puede personalizar mediante la dirección de giro preferida seleccionable por el usuario.
- Palanca de recorte de 2 pasos, de posición ergonómica, para un recorte rápido de bloques usando pasos de recorte predefinidos de 30 μm y 10 μm .
- La amplia superficie superior permite colocar los objetos que requieren una superficie plana.
- La bandeja superior extraíble permite depositar las herramientas de corte y evita la caída de objetos.

3.3 Datos técnicos

Datos generales

Margen de espesor del corte	De 1 a 60 μm
Incrementos de espesor del corte	<ul style="list-style-type: none"> • De 1 a 10 μm en incrementos de 1 μm • De 10 a 20 μm en incrementos de 2 μm • De 20 a 60 μm en incrementos de 5 μm
Margen de avance horizontal	24 \pm 2 mm
Longitud de carrera vertical	70 \pm 1 mm
Margen de corte máximo sin retracción	69 mm
Zona de corte máxima con retracción	62 mm
Tamaño máximo de bloque de muestra para sujetador grande estándar (Al x An x P)	55 x 50 x 30 mm
Tamaño máximo de bloque de muestra para sujetador de súper cartucho (Al x An x P)	68 x 48 x 15 mm
Retracción silenciosa de la muestra:	Aprox. 40 μm . Puede desactivarse.
Función de recorte con 2 ajustes	10 μm , 30 μm
Sentido de rotación de la rueda de suministro de secciones gruesas horario o antihorario	Seleccionable por el usuario

Dimensiones y pesos

Anchura (incluidas la rueda manual y la rueda de suministro de secciones gruesas)	477 mm
Profundidad (incluida la bandeja de residuos de corte)	620 mm
Altura (sin la bandeja superior)	295 mm
Altura (incluida la bandeja superior)	303 mm
Peso (sin accesorios)	Aprox. 31 kg
Volumen de la bandeja de residuos de corte	1400 ml

Accesorios opcionales

Orientador de muestras con posición cero	<ul style="list-style-type: none"> • Rotación horizontal: $\pm 8^\circ$ • Rotación vertical: $\pm 8^\circ$
Portacuchillas dos en uno	
<ul style="list-style-type: none"> • Función de desplazamiento lateral 	<ul style="list-style-type: none"> • 3 posiciones
Movimiento este-oeste	
<ul style="list-style-type: none"> • Movimiento de la base del portacuchillas 	<ul style="list-style-type: none"> • Norte-sur: ± 24 mm

Condiciones ambientales

Rango de temperaturas de trabajo	+18 °C a +30 °C
Humedad relativa de operación	De 20 % a 80 % máx., sin condensación
Altitud de operación	Hasta 2000 m sobre el nivel del mar

Condiciones de transporte y conservación

Rango de temperatura de transporte	-29 °C hasta +50 °C
Rango de temperatura de almacenamiento	+5 °C a +50 °C
Humedad relativa de transporte y conservación	De 10 % a 85 % máx., sin condensación

4. Configuración del instrumento

4.1 Requisitos del lugar de instalación

- Mesa de laboratorio estable y no sometida a vibraciones, con superficie horizontal y plana, y suelo exento de vibraciones en la medida de lo posible.
- Ausencia de otros instrumentos cercanos que puedan causar vibraciones.
- Temperatura ambiente constante entre +18 °C y +30 °C.
- Acceso sin obstrucciones a la rueda manual.



Peligro:

Riesgo de explosión.

Muerte o lesiones graves y/o daños materiales.

- El instrumento no debe utilizarse nunca en entornos potencialmente explosivos.

4.2 Volumen de suministro: elementos del paquete

Configuración HistoCore BIOCUT: 14 9BIO000C1

Cantidad	Descripción del elemento	N.º de pedido
1	HistoCore BIOCUT Instrumento básico	14 0517 56235
1	Soporte direccional preciso del sujetador de muestras	14 0502 37717
1	Sistema de sujeción rápida	14 0502 37718
1	Sujetador de cartucho universal	14 0502 37999
1	Base del portacuchillas	14 0502 55546
1	Portacuchillas E 2 en 1	14 0502 54497

El instrumento básico HistoCore BIOCUT incluye la siguiente lista de suministro.

Cantidad	Descripción del elemento	N.º de pedido
	HistoCore BIOCUT Instrumento básico	14 0517 56235
1	Rueda manual, conjunto	14 0501 38181
1	Bandeja antiestática de residuos	14 0517 56237
1	Bandeja superior	14 0517 56261
1	Pack de servicio, HistoCore BIOCUT	14 0517 56318
1	Arandela de seguridad Schnorr 10 x 6,4 x 0,7	14 3017 00073
1	Tornillo Hexagonal M6 x 16 DIN7984	14 2101 23130
1	Disco de cubierta	14 3025 00008
1	Manual de instrucciones (impreso en inglés con CD de idioma 14 0517 80200)	14 0517 80001

Es posible configurar un instrumento básico con los accesorios que se enumeran a continuación para el uso que necesite. Para que su configuración resulte más funcional, se debe pedir al menos uno de los elementos de las categorías que se mencionan a continuación.

Instrumento básico HistoCore BIOCUT	14051756235	Instrumento básico HistoCore BIOCUT desprovisto de los elementos siguientes: orientación, sistema de sujeción rápida, sujetador de muestras, montaje de cuchilla o portacuchillas
--	-------------	---

Seleccionar uno

Orientación de la muestra	14050237717	Soporte direccional preciso del sujetador de muestras (*)
	14050238949	Soporte direccional del sujetador de muestras (*)
	14050238160	Soporte rígido del sujetador de muestras

se debe pedir además del orientador de dispositivos con (*)

Sistema de sujeción rápida (*)	14050237718	Sistema de sujeción rápida (*)
---------------------------------------	-------------	--------------------------------

Pedir al menos un sujetador de muestras

Sujetadores de muestras	14050237999	Sujetador de cartucho universal
	14050238005	Sujetador de muestras estándar 50x55 mm
	14050237998	Sujetador de muestras estándar 40x40 mm
	14050238967	Sujetador de súper cartucho
	14050246573	Leica RM CoolClamp

Pedir al menos una cuchilla o base portacuchillas y una cuchilla o portacuchillas

Base del portacuchillas y portacuchillas	14050255546	Base del portacuchillas
	14050254497	Portacuchillas E 2 en 1
Base portacuchillas y portacuchillas	14050237962	Base portacuchillas
	14050237993	Portacuchillas N
	14050238961	Portacuchillas E con receptáculo de perfil bajo

Puede encontrar otros accesorios y cuchillas en el Capítulo 6

(→ Pág. 48 – 6. Accesorios opcionales).



Sugerencia:

Los accesorios solicitados se incluyen en una caja aparte.

Compruebe si están todos los componentes descritos en la lista de suministro y en el pedido para verificar la integridad de la entrega. En caso de encontrar discrepancias, contacte lo antes posible con la oficina de ventas local de Leica Biosystems.

4 Configuración del instrumento

4.3 Desembalaje e instalación



Advertencia:

Caída del instrumento o sus accesorios al extraerlos del embalaje.

Lesiones graves y/o daños materiales.

- Extreme la precaución al desembalar el instrumento.
- Una vez desembalado, el equipo deberá transportarse siempre en posición vertical.
- Siga estrictamente las indicaciones de desembalaje adheridas al exterior de la caja o las acciones que se describen en el manual de instrucciones.



Advertencia:

Elevación incorrecta del instrumento.

Lesiones graves y/o daños materiales.

- Al elevar el instrumento, tóquelo únicamente por los puntos de izado que se describen en el manual de instrucciones y en las instrucciones de desembalaje (la placa base por la parte delantera y la parte inferior del instrumento por la parte trasera).
- No transporte el instrumento sosteniéndolo por el asa de la rueda manual, la rueda de suministro de secciones gruesas ni el botón de ajuste del espesor de la muestra.
- Antes de transportar el instrumento, retire siempre la bandeja de residuos de corte.



Advertencia:

Desplazamiento del equipo sin la debida precaución.

Lesiones graves en las manos y/o los dedos en caso de aplastamiento entre el instrumento y la superficie de trabajo.

- Al desplazar el instrumento, tóquelo únicamente por los puntos de izado que se describen en el manual de instrucciones y en las instrucciones de desembalaje (la placa base por la parte delantera y la parte inferior del instrumento por la parte trasera).
- Tenga mucho cuidado de que sus manos no queden aplastadas entre el instrumento y la superficie de trabajo.



Advertencia:

Instrumento no posicionado de manera segura con las 4 patas sobre una mesa de laboratorio adecuada.

Lesiones graves y/o daños materiales.

- Coloque el instrumento siempre sobre una mesa de laboratorio estable y no sometida a vibraciones, con superficie horizontal y plana. Deben evitarse las vibraciones en el suelo en la medida de lo posible.
- Asegúrese siempre de que las 4 patas estén posicionadas completamente sobre la mesa de laboratorio.
- Si cree que el instrumento ha podido ser desplazado por otras personas (p. ej. para tareas de servicio), compruebe de nuevo que se encuentre en posición correcta.

**Precaución:**

Desprendimiento o deterioro de accesorios o componentes durante el transporte.

Daños materiales o retraso en el diagnóstico.

- El envase tiene un indicador de impacto ShockDot que avisa de un transporte inadecuado. Revíselo en primer lugar cuando se realice la entrega del instrumento. Si el indicador se ha activado, el envase no se manipuló como se indicó. En caso de ser así, marque los documentos de envío como corresponde y revise el envío en busca de daños.

**Sugerencia:**

Guarde la caja de transporte y los elementos de fijación incluidos para usarlos si es necesario en caso de devolución. Para devolver el instrumento, realice las siguientes acciones en orden inverso.



Fig. 6

- Retire la correa del embalaje y la cinta adhesiva (→ "Fig. 6-1").
- Retire la tapa de la caja (→ "Fig. 6-2").



Fig. 7

- Retire la caja de accesorios (opcionales) (→ "Fig. 7-3") y las cajas (→ "Fig. 7-4") correspondientes al volumen de suministro estándar.

4 Configuración del instrumento



Fig. 8

- Retire el módulo de fijación (→ "Fig. 8-5"). Para ello, sujételo por el borde superior y el hueco de agarre (→ "Fig. 8-6") y extráigalo tirando hacia arriba.
- Retire la pared exterior de la caja (→ "Fig. 8-7").
- Eleve el instrumento (→ "Fig. 8-8") sosteniéndolo por la placa base en la parte delantera (→ "Fig. 9-11") y por la parte inferior en la parte trasera (→ "Fig. 9-12") y extráigalo del receptáculo moldeado (→ "Fig. 8-9"). (La imagen del instrumento se muestra únicamente a modo de ejemplo.)

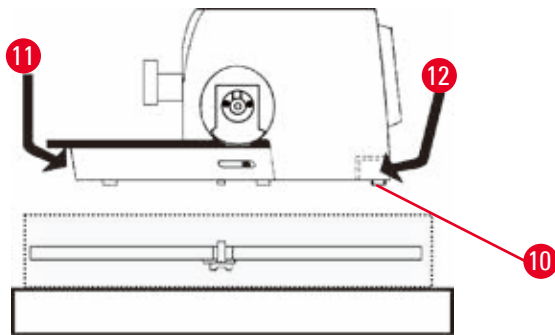


Fig. 9

- Coloque el instrumento sobre una mesa de laboratorio estable. Los dos elementos deslizantes (→ "Fig. 9-10") situados en la parte trasera de la placa base permiten desplazar el instrumento con más facilidad por la mesa.
- Para desplazar el instrumento, sujételo por la parte delantera de la placa base (→ "Fig. 9-11"), elévelo con cuidado y deslícelo por las guías.

4.4 Montar la rueda manual



Sugerencia:

La rueda manual debe montarse antes de empezar a utilizar el instrumento. Encontrará las piezas y herramientas necesarias en el kit de herramientas incluido en el suministro.

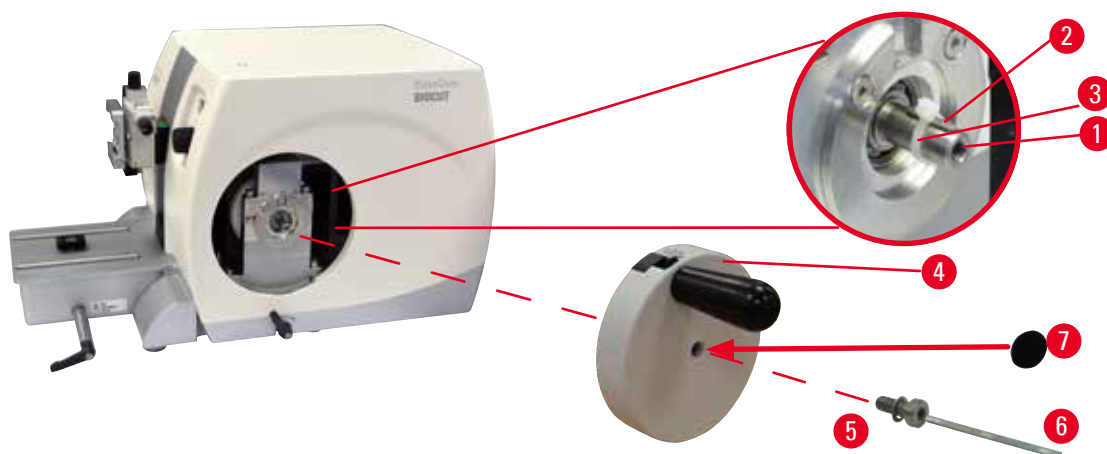


Fig. 10

La chaveta de ajuste (→ "Fig. 10-2") está colocada, sin apretar, en el vástago de la rueda manual (→ "Fig. 10-1") y se fija mediante una brida de cables durante el transporte.

1. Retire la brida de cables (→ "Fig. 10-3").



Precaución:

Al montar la rueda manual, se pierde la chaveta de ajuste.

No se puede usar el instrumento, lo que puede provocar un retraso del diagnóstico.

- Antes de montar la rueda manual, compruebe la chaveta de ajuste y asegúrese de que se encuentre en el eje de la rueda manual.

2. Coloque la rueda manual (→ "Fig. 10-4") en el eje de la rueda manual (→ "Fig. 10-1") como se muestra.
3. Apriete el tornillo (→ "Fig. 10-5") situado en el orificio central de la rueda manual con una llave Hexagonal del 4 (→ "Fig. 10-6").
4. Retire la lámina de cubierta del disco de cubierta autoadhesivo (→ "Fig. 10-7") y fije el disco de cubierta en la rueda manual.

5 Manejo

5. Manejo

5.1 Elementos de manejo y sus funciones

5.1.1 Ajuste del espesor del corte

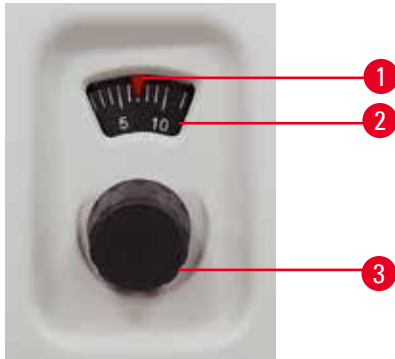


Fig. 11

El espesor del corte se ajusta girando el regulador (→ "Fig. 11-3") de la parte delantera derecha del micrótopo.

Margen de ajuste: de 1 a 60 μm

de 1 a 10 μm en incrementos de 1 μm

de 10 a 20 μm en incrementos de 2 μm

de 20 a 60 μm en incrementos de 5 μm .

El espesor del corte en cada caso se muestra en la ventana (→ "Fig. 11-2").

El espesor de corte seleccionado (en la escala) debe coincidir con el puntero rojo (→ "Fig. 11-1").

5.1.2 Rueda de suministro de secciones gruesas

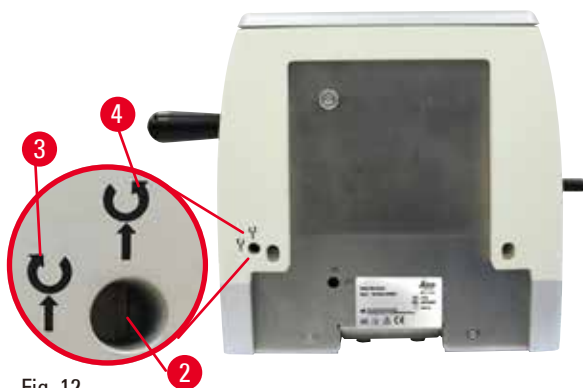


Fig. 12

La rotación de la rueda de suministro de secciones gruesas (→ "Fig. 12-1") para el avance de la parte anterior del objeto puede realizarse en sentido horario o antihorario. La ranura de ajuste (→ "Fig. 12-2") se encuentra en la placa trasera del instrumento. Utilice el destornillador plano (incluido en el suministro) para poner la ranura en posición horizontal (en sentido horario) (→ "Fig. 12-3") o en posición vertical (sentido antihorario) (→ "Fig. 12-4").

El movimiento grueso sirve para desplazar la muestra de manera rápida hacia delante en el plano horizontal (en dirección a la cuchilla o hacia atrás en dirección opuesta a la cuchilla). Al llegar a los topes delantero o trasero, resulta más difícil girar la rueda de suministro de secciones gruesas. Una vez alcanzado el tope delantero no es posible continuar el avance.



Precaución:

Giro simultáneo de la rueda manual y la rueda de suministro de secciones gruesas.

Daños en la muestra.

- No gire la rueda de suministro durante la rotación de la rueda manual.

5.1.3 Retracción de la muestra



Fig. 13

La retracción silenciosa de la muestra ofrece la ventaja de facilitar el corte en cintas y evita el contacto para proteger la superficie del bloque de corte y la cuchilla durante la carrera de retorno de la parte anterior del objeto. El operador puede activarla y desactivarla.

Durante el recorte usando el modo de balanceo, se recomienda desactivar la retracción. Estando activada la retracción, la muestra se retira hacia atrás aproximadamente 40 μm cuando la parte anterior del objeto llega al punto de giro inferior. Cuando la parte anterior del objeto alcance el punto de giro superior, se aplicarán el valor de retracción y el espesor de muestra seleccionados.

La retracción de la muestra puede desactivarse manualmente, si es necesario, desde la parte posterior del instrumento (\rightarrow "Fig. 13"), con ayuda del destornillador plano (incluido en el suministro). Para desactivar la retracción, gire la ranura a la posición horizontal (OFF). Para activar la retracción, gire la ranura a la posición vertical (ON).

Antes de activar o desactivar la retracción de la muestra, desplace la parte anterior del objeto hasta el tope superior girando la rueda manual.

5.1.4 Función de recorte mecánico

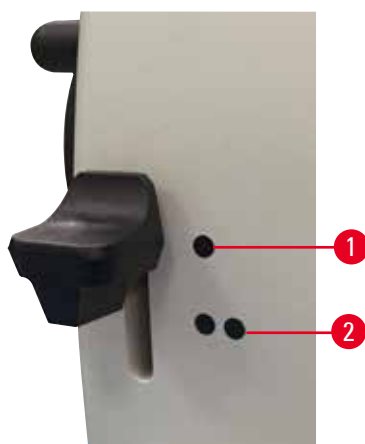


Fig. 14

El instrumento está equipado con una función de recorte mecánico. La palanca de recorte tiene 3 muescas (0 = palanca de recorte no presionada, 10 μm , 30 μm).

Los puntos (\rightarrow "Fig. 14-1") y (\rightarrow "Fig. 14-2") marcan las dos fases del recorte:

(\rightarrow "Fig. 14-1") = 10 μm

(\rightarrow "Fig. 14-2") = 30 μm

Para activar la función de recorte, baje la palanca hacia el interior de una de las dos muescas y manténgala presionada. Por cada rotación de la rueda manual se realiza un avance de 10 μm o 30 μm .

Al soltarla, la palanca vuelve automáticamente a la posición original (posición cero). Con ello se desactiva la función de recorte y se aplica el espesor de corte seleccionado en (\rightarrow Pág. 32 – 5.1.1 Ajuste del espesor del corte) a cada giro de la rueda manual.

5 Manejo



Sugerencia:

El espesor de corte ajustado no se suma al valor de recorte seleccionado.

Si el espesor de corte ajustado es mayor que el valor de recorte seleccionado, se aplica el espesor de corte.

5.1.5 Soporte del portamuestras direccional preciso



Sugerencia:

En el sistema de sujeción rápida del soporte direccional de portamuestras pueden usarse todos los sujetadores de muestras disponibles como accesorios opcionales.

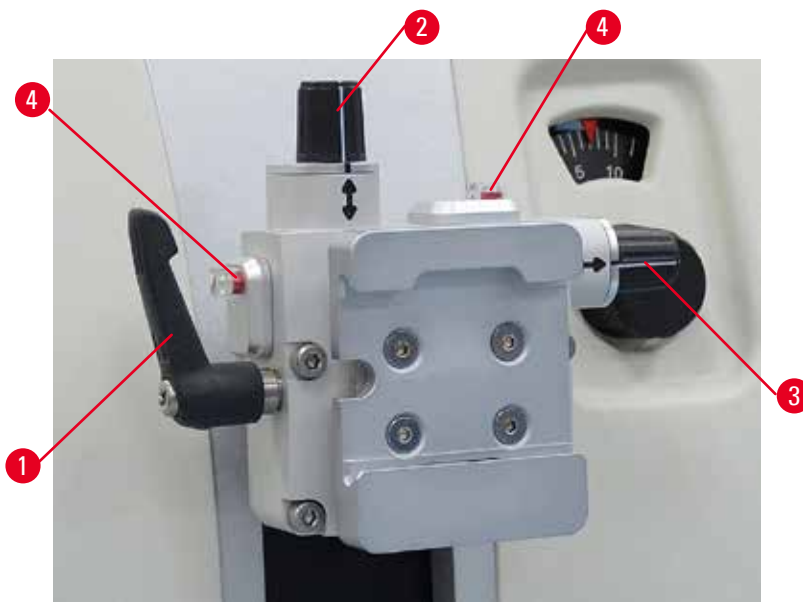


Fig. 15

El orientador de muestras permite una corrección sencilla de la posición de la superficie de la muestra cuando se sujeta la muestra en su posición.

El soporte direccional de portamuestras puede sustituirse por un soporte no direccional (accesorio opcional).

Visualización de la posición cero

Para una mejor visualización de la posición cero, el orientador esta provisto de dos indicadores rojos (→ "Fig. 15-4").

Cuando ambos indicadores son totalmente visibles y los dos tornillos de ajuste están en la posición cero al mismo tiempo (las marcas blancas se alinean con las flechas), la muestra se encuentra en la posición cero.

Orientación de la muestra



Advertencia:

Se orienta la muestra durante la fase de retracción.

Daños en la muestra debido a su reorientación durante la fase de retracción.

- No deben orientarse los bloques de muestra durante la fase de retracción. Si se orienta un bloque durante la fase de retracción, el bloque avanzará el equivalente al valor de retracción más el espesor de corte seleccionado antes del próximo corte. En tal caso, pueden resultar dañadas tanto la muestra como la cuchilla.
1. Levante la parte anterior del objeto hasta el tope superior y active el mecanismo de bloqueo de la rueda manual.
 2. Para soltar el sujetador, gire la palanca excéntrica (→ "Fig. 15-1") en sentido horario.
 3. Gire el tornillo de ajuste (→ "Fig. 15-2") para orientar la muestra en dirección vertical. Gire el tornillo de ajuste (→ "Fig. 15-3") para orientar la muestra en dirección horizontal. Cada giro completo del tornillo inclina la muestra en 2°. Es posible realizar un total de 4 giros completos = 8° en cada dirección. La precisión es aproximadamente de $\pm 0,5^\circ$. Para facilitar una estimación, hay una marca blanca en el asa y se oye un clic de forma notable durante la rotación.
 4. Para bloquear la orientación actual, gire la palanca excéntrica (→ "Fig. 15-1") en sentido antihorario.



Sugerencia:

Si se utiliza el sujetador de muestras estándar grande (50 x 55 mm) o el sujetador de súper cartucho, no es posible orientar la muestra $\pm 8^\circ$ en dirección norte-sur. En este caso, el ángulo que puede usarse para el sujetador de muestras estándar grande (50 x 55 mm) es solo de $\pm 4^\circ$.

5.1.6 Ajuste preciso del equilibrio de fuerzas



Fig. 16

Si se instala otro accesorio de un peso diferente en la parte anterior del objeto (→ "Fig. 16-1"), debe comprobarse si es necesario reajustar el equilibrio de fuerzas.

- Fije el nuevo accesorio y sujete la muestra.
- Ajuste la parte anterior del objeto a la mitad de la altura del margen de desplazamiento vertical girando la rueda manual (→ "Fig. 16"). Si la parte anterior del objeto permanece exactamente en esa posición, el ajuste es correcto. Si la parte anterior del objeto se mueve, es decir, sube o baja, se requiere un ajuste preciso.



Advertencia:

Error en el ajuste preciso del equilibrio de fuerzas.

Lesiones graves del operador debido al contacto con la cuchilla, así como posibles daños en la muestra.

- Antes de trabajar con el instrumento, cerciórese de que el ajuste preciso del equilibrio de fuerzas sea correcto.
- Si el ajuste preciso del equilibrio de fuerzas no es correcto, realice un reajuste antes de trabajar con el instrumento.
- Después de sustituir accesorios en la parte anterior del objeto, inmediatamente se debe llevar a cabo un ajuste preciso del equilibrio de fuerzas.



Fig. 17

Para ajustar el equilibrio de fuerzas se utiliza el tornillo (→ "Fig. 17-1"), al que se accede retirando la bandeja de residuos de corte de la parte inferior de la placa base del micrótopo. Para el ajuste, use la llave Hexagonal del 5 (con mango).

- Si la parte anterior del objeto se desplaza hacia abajo, gire el tornillo (→ "Fig. 17-1") aprox. 1/2 vuelta en sentido horario cada vez.
- Si la parte anterior del objeto se desplaza hacia arriba, gire el tornillo (→ "Fig. 17-1") aprox. 1/2 vuelta en sentido antihorario cada vez.
- Continúe este procedimiento hasta que la parte anterior del objeto deje de moverse una vez liberada.



Sugerencia:

Repita el procedimiento de ajuste varias veces hasta que la parte anterior del objeto ya no se mueva.

5.2 Inserción del portacuchillas E dos en uno

5.2.1 Ajuste de la base del portacuchillas

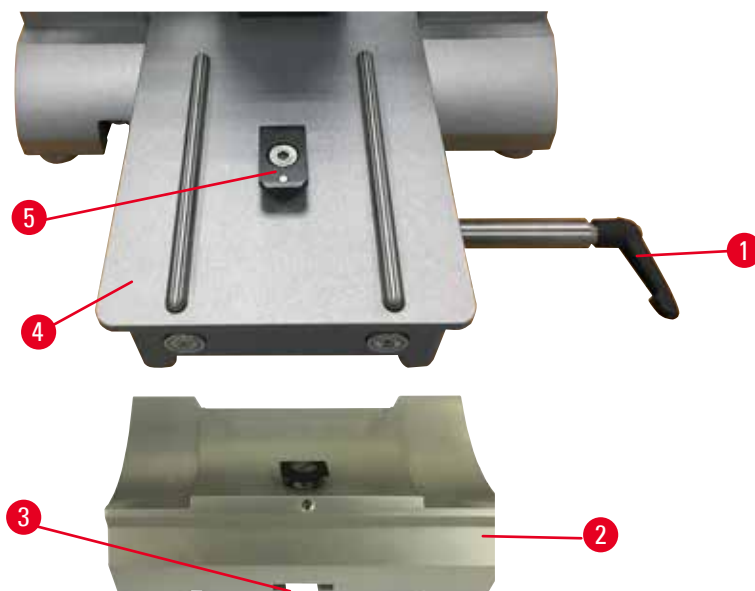


Fig. 18

1. Suelte la palanca de sujeción (→ "Fig. 18-1") girándola en sentido antihorario.
2. Inserte la base del portacuchillas (→ "Fig. 18-2") usando la muesca (→ "Fig. 18-3") de la parte inferior de la pieza en T (→ "Fig. 18-5") de la placa base del micrótopo (→ "Fig. 18-4").
3. La base del portacuchillas (→ "Fig. 18-2") puede moverse hacia atrás y hacia delante sobre la placa base del micrótopo. Esto permite colocar el portacuchillas E dos en uno en la posición de corte idónea en relación con la muestra. Para fijar la base del portacuchillas, gire la palanca de sujeción (→ "Fig. 18-1") en sentido horario.

5.2.2 Inserción del portacuchillas E dos en uno

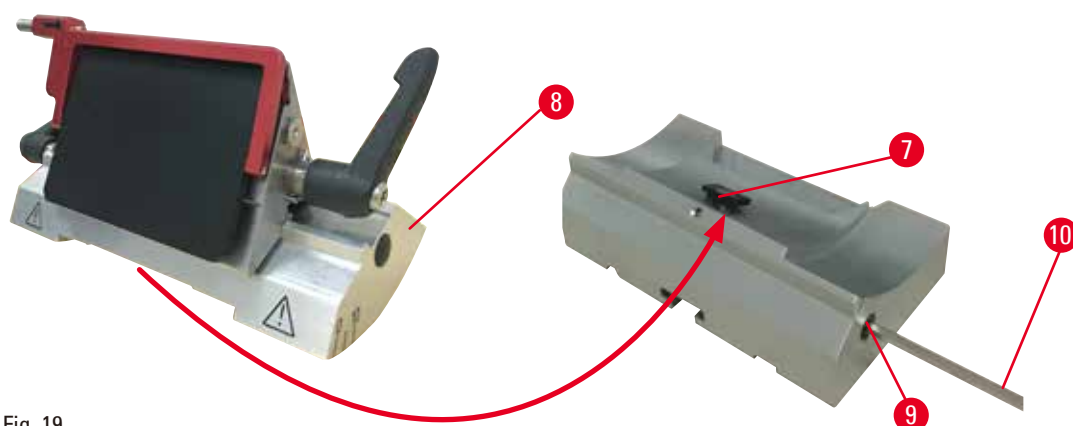


Fig. 19

1. Suelte el perno excéntrico (→ "Fig. 19-9") usando una llave Hexagonal del 4 (→ "Fig. 19-10").
2. Coloque el portacuchillas E dos en uno (→ "Fig. 19-8") con el surco de la parte inferior sobre la pieza en T (→ "Fig. 19-7") de la base del portacuchillas (→ "Fig. 18-2").
3. Para sujetarlo, reapriete el perno excéntrico (→ "Fig. 19-9").

5.3 Ajuste del ángulo de separación

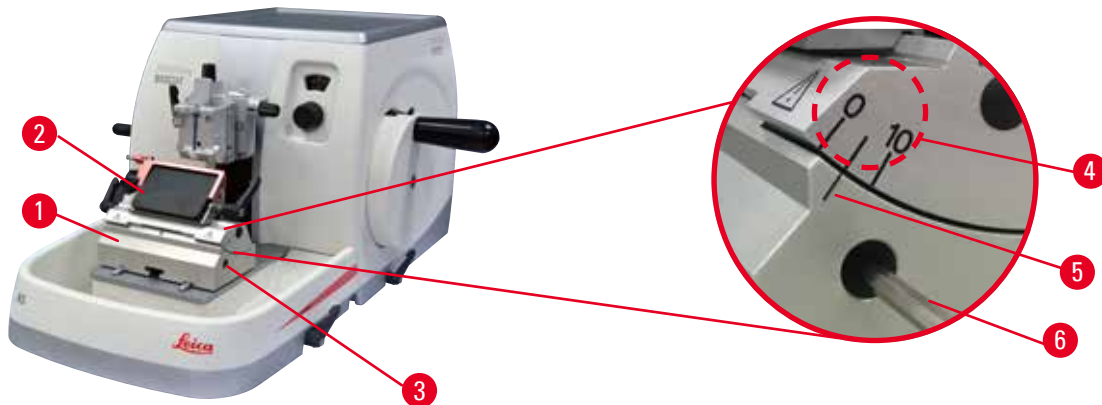


Fig. 20

Las marcas de índice (0°, 5° y 10°) para el ajuste del ángulo de separación (→ "Fig. 20-4") se encuentran en el lado derecho del portacuchillas E dos en uno (→ "Fig. 20-2"). Hay otra marca de índice (→ "Fig. 20-5") en el lado derecho de la base del portacuchillas (→ "Fig. 20-1") que sirve como punto de referencia para ajustar el ángulo de separación.

1. Afloje el tornillo (→ "Fig. 20-3") usando una llave Hexagonal del 4 (→ "Fig. 20-6") hasta que sea posible mover el portacuchillas E dos en uno (→ "Fig. 20-2").
2. Desplace el portacuchillas E dos en uno hasta que la marca de índice del ángulo de separación deseado coincida con la línea de referencia de la base del portacuchillas. El detalle ampliado (→ "Fig. 20") muestra un ajuste del ángulo de separación de 5°.



Sugerencias:

El ajuste de ángulo de separación recomendado para el portacuchillas E dos en uno es de aprox. 2,5° - 5°.

3. Mantenga el portacuchillas E dos en uno en esta posición y reapriete el tornillo (→ "Fig. 20-3") para sujetarlo.

5.4 Inserción del sujetador de cartucho universal

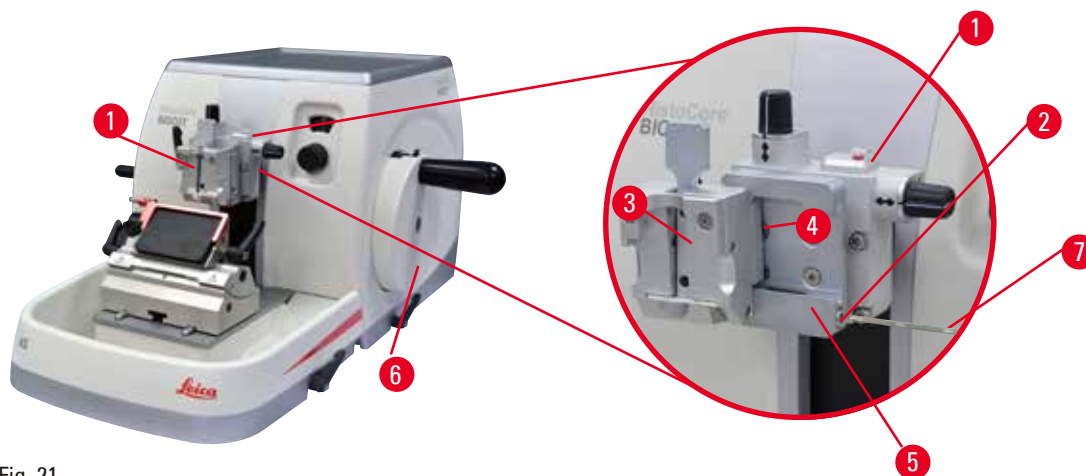


Fig. 21

Existen dos soportes de portamuestras con orientador y uno sin él. Consulte (→ Pág. 48 – 6. [Accesorios opcionales](#)). El orientador de muestras permite una corrección sencilla de la posición de la superficie de la muestra cuando se sujeta la muestra en su posición. Puede usar el sistema de sujeción rápida (→ "Fig. 21-5") para fijar todos los sujetadores de muestras disponibles como accesorios (encontrará más información en (→ Pág. 48 – 6. [Accesorios opcionales](#))).

Para ello, proceda del siguiente modo:

1. Mueva la parte anterior del objeto (→ "Fig. 21-1") hasta el tope superior girando la rueda manual (→ "Fig. 21-6") y active el mecanismo de bloqueo de la rueda manual.
2. Para liberar el sistema de sujeción, gire el tornillo (→ "Fig. 21-2") del sistema de sujeción rápida (→ "Fig. 21-5") en sentido antihorario usando una llave Hexagonal del 4 (→ "Fig. 21-7").
3. Empuje la guía (→ "Fig. 21-4") del sujetador de cartucho universal (→ "Fig. 21-3") desde la izquierda hacia el interior del sistema de sujeción rápida (→ "Fig. 21-5") hasta el tope.
4. Para fijar el sujetador de cartucho, gire el tornillo (→ "Fig. 21-2") en sentido horario hasta el tope.



Sugerencia:

Dado que todos los sujetadores de muestras disponibles como accesorios están equipados con el mismo tipo de guía en la parte posterior, se insertan del mismo modo descrito aquí mediante el ejemplo del sujetador de cartucho.

5.5 Sujeción de la muestra



Advertencia:

El operador toca la cuchilla con la mano debido a una secuencia de trabajo incorrecta.

Lesiones personales graves al colocar la muestra en su lugar después de haber instalado la cuchilla.

- Antes de cargar la muestra en el micrótomo, asegúrese de que el filo se encuentre cubierto por la funda de seguridad y de que esté activado el mecanismo de bloqueo de la rueda manual. Si el operador desea cargar la muestra e insertar una cuchilla, debe cargarse siempre el bloque de la muestra antes de montar y sujetar la cuchilla.
1. Gire la rueda manual hasta que el sujetador de muestras se encuentre en el tope superior.
 2. Bloquee la rueda manual o active el mecanismo de bloqueo de la rueda manual (→ Pág. 20 – 2.3.1 [Bloqueo de la rueda manual](#)).
 3. Inserte una muestra en el sujetador de muestras.



Sugerencia:

Encontrará una descripción detallada de la inserción de la muestra en distintos sujetadores de muestras y portamuestras en el apartado (→ Pág. 48 – 6. [Accesorios opcionales](#)).

5.6 Sujeción de la cuchilla fija o desechable



Advertencia:

Se manejan y/o se eliminan cuchillas de manera inadecuada.

Lesiones personales graves debido al contacto con cuchillas extremadamente afiladas.

- Ponga la máxima atención y cuidado a la hora de manejar cuchillas.
- Para el manejo de las cuchillas, use siempre guantes especiales (incluidos guantes resistentes a los cortes).
- Elimine las cuchillas usadas en un lugar seguro (p. ej. en una caja especial para cuchillas) y de manera tal que se asegure que nadie puede resultar herido con ellas.
- Nunca coloque una cuchilla en ningún lugar con el filo mirando hacia arriba ni intente atrapar al vuelo una cuchilla desprendida.
- Sujete siempre la muestra ANTES de montar y sujetar la cuchilla.



Advertencia:

El operador instala dos cuchillas en el portacuchillas.

Lesiones personales graves debido al contacto con cuchillas extremadamente afiladas.

- Nunca instale dos cuchillas en el portacuchillas. Instale la cuchilla en el centro del portacuchillas. Las cuchillas no deben sobresalir del borde del portacuchillas.



Advertencia:

Hoja demasiado gruesa o delgada utilizada en el portacuchillas dos en uno.

Muestra dañada.

- Utilice una cuchilla con un grosor máximo inferior a 0,322 mm y un grosor mínimo superior a 0,246 mm.
- La hoja compatible recomendada se enumera en Accesorios opcionales ([→ Pág. 48 – 6. Accesorios opcionales](#)).



Advertencia

La cuchilla no se instala completamente paralela al borde superior de la placa de presión debido a un exceso de parafina, insertos sin limpiar, etc.

Cuando se utiliza la función de movimiento lateral, si no se instala la cuchilla paralela a la placa de presión, los resultados de corte pueden ser deficientes. Por ejemplo, si una sección es demasiado gruesa o delgada, las vibraciones dentro de la sección, en el peor de los casos, pueden dañar la muestra.

- Si está obteniendo resultados insatisfactorios, le rogamos que interrumpa la disección.
- Vuelva a instalar la cuchilla y compruebe que su posición es paralela al borde superior de la placa de presión.
- Verifique siempre el paralelismo entre la cuchilla y la placa de presión después de mover la cuchilla mediante la función de movimiento lateral.
- Asegúrese de que no haya residuos de parafina y que el inserto esté limpio antes de su uso.

Inserción de cuchillas de perfil alto

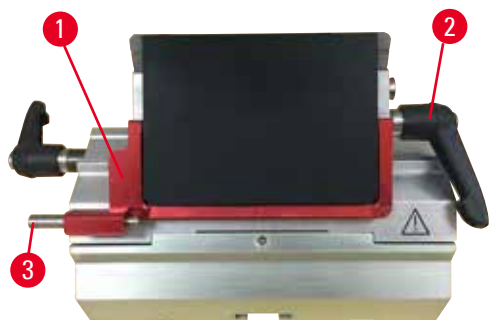


Fig. 22

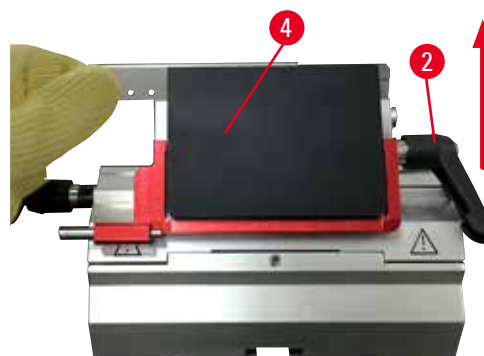


Fig. 23

1. Baje la funda de seguridad (→ "Fig. 22-1").
2. Para insertar la cuchilla, gire la palanca de sujeción (→ "Fig. 22-2") en sentido antihorario.
3. Empuje con cuidado la cuchilla desde arriba o desde un lado. Asegúrese de que la cuchilla esté situada en el centro y, sobre todo, en paralelo con el filo superior de la placa de presión (→ "Fig. 23-4").
4. Para sujetar la cuchilla, gire la palanca de sujeción (→ "Fig. 22-2") en sentido horario.

Inserción de cuchillas de perfil bajo



Fig. 24



Fig. 25

Para usar cuchillas de perfil bajo, coloque en primer lugar el inserto (→ "Fig. 25-1") para cuchillas de perfil bajo en el portacuchillas E dos en uno y asegúrese de que el borde inferior del inserto encaje exactamente en el surco del portacuchillas.

Hay dos imanes fijados al lado posterior del inserto (→ "Fig. 24-1"). Señalan en dirección opuesta al operador (hacia la placa de presión posterior) una vez colocado el inserto con los bordes redondeados orientados hacia arriba. Asegúrese de que el inserto penetre hasta el fondo y haya suficiente espacio para que la cuchilla quede alojada en paralelo con el filo. De lo contrario, la muestra puede resultar dañada.

A continuación, inserte la cuchilla del modo descrito (para cuchillas de perfil alto) (→ Pág. 41 – Inserción de cuchillas de perfil alto).

Extracción de las cuchillas



Fig. 26



Fig. 27

1. Gire la palanca de sujeción (→ "Fig. 26-2") en sentido antihorario.
2. Presione el vástago (→ "Fig. 26-3") del eyector de la cuchilla.



Sugerencias:

Expulse la cuchilla de modo seguro con ayuda del eyector.

3. Baje la funda de seguridad (→ "Fig. 27-1"). Utilice el cepillo con imán (→ "Fig. 27-4") para extraer la cuchilla desde la derecha y hacia fuera.

Una vez extraída la cuchilla del portacuchillas E dos en uno, dépositela en el contenedor de cuchillas usadas de la parte inferior del expendedor de cuchillas (→ "Fig. 28").



Fig. 28



Advertencia:

Se manejan y/o se eliminan cuchillas de manera inadecuada.

Lesiones personales graves debido al contacto con cuchillas extremadamente afiladas.

- Ponga la máxima atención y cuidado a la hora de manejar cuchillas.
- Para el manejo de las cuchillas, use siempre guantes especiales (incluidos guantes resistentes a los cortes).
- Elimine las cuchillas usadas en un lugar seguro (p. ej. en una caja especial para cuchillas) y de manera tal que se asegure que nadie puede resultar herido con ellas.
- Nunca coloque una cuchilla en ningún lugar con el filo mirando hacia arriba ni intente atrapar al vuelo una cuchilla desprendida.
- Sujete siempre la muestra ANTES de montar y sujetar la cuchilla.

**Sugerencia:**

Encontrará instrucciones detalladas para la inserción de la cuchilla en los portacuchillas individuales en (→ Pág. 48 – 6. Accesorios opcionales).

5.7 Recorte de la muestra**Advertencia:**

Dirección de giro incorrecta de la rueda de suministro de secciones gruesas.

Daños en la muestra.

- Asegúrese siempre de que ha seleccionado la dirección de giro correcta de la rueda de suministro de secciones gruesas comprobando el ajuste de dirección en la parte posterior del instrumento.

**Precaución:**

Giro simultáneo de la rueda manual y la rueda de suministro de secciones gruesas.

Daños en la muestra.

- No gire la rueda de suministro durante la rotación de la rueda manual.

**Advertencia:**

El operador tiene los dedos entre la muestra y la cuchilla después de desbloquear la rueda manual durante el recorte manual rápido.

El operador puede sufrir cortes y heridas a causa del giro de la rueda manual cuando esta se desbloquea.

- No introduzca los dedos entre la muestra y la cuchilla durante el recorte y el corte.

1. Mueva la muestra hasta el tope trasero girando la rueda de suministro de secciones gruesas.
2. Empuje el portacuchillas sobre la base del portacuchillas hasta que se encuentre casi delante de la muestra.
3. Oriente la posición de la superficie de la muestra en relación con la cuchilla (solo en el caso de los portamuestras orientables).
4. Suelte el mecanismo de bloqueo de la rueda manual o la palanca de freno de la rueda manual, respectivamente.
5. Utilice la función de recorte mecánico en dos pasos y presione la palanca para seleccionar el espesor de recorte deseado.
6. Inicie el proceso de recorte girando la rueda manual.
7. Detenga el proceso de recorte una vez alcanzado el nivel requerido de la muestra.
8. Suelte la palanca de recorte.

5.8 Proceso de corte

**Advertencia:**

Manejo del instrumento por personal insuficientemente cualificado.

Lesiones personales graves y/o daños en la muestra en caso de que la muestra entre en contacto con la cuchilla debido a acciones incorrectas por parte del operador, p. ej. por dejar caer la parte anterior del objeto sobre el portacuchillas mientras la rueda manual está desbloqueada.

- Asegúrese de que el instrumento sea manejado siempre por personal de laboratorio con formación y cualificación especializadas y suficientes.
- Asegúrese de que todo el personal del laboratorio encargado del manejo del instrumento lea detenidamente este manual de instrucciones y se familiarice con todos los detalles técnicos antes de empezar a trabajar con el instrumento.

**Advertencia:**

No se utiliza el equipamiento de protección personal.

Lesiones personales.

- En el trabajo con micrótomos deben adoptarse siempre precauciones de seguridad. Es obligatorio usar calzado de seguridad, guantes de protección, máscara y gafas de protección.

**Advertencia:**

Trabajo con el instrumento y una muestra quebradiza sin usar la indumentaria adecuada.

Lesiones personales graves a causa de astillas desprendidas al cortar una muestra quebradiza.

- Use siempre la indumentaria de protección adecuada (incluidas las gafas de protección) y extreme las precauciones al cortar muestras quebradizas.

**Advertencia:**

Condiciones inadecuadas para el corte.

Daños en la muestra o resultados de corte incorrectos, p. ej. cortes de espesor variable, comprimidos, plegados o rayados.

- Si detecta resultados de corte incorrectos, no siga cortando.
- Asegúrese de que se cumplan todos los requisitos previos para un corte correcto. Encontrará más detalles en el apartado de resolución de problemas de este manual de instrucciones.
- Si no dispone de suficientes conocimientos para resolver resultados incorrectos de corte, consulte a personas versadas en el tema, como, por ejemplo, los expertos de aplicación de Leica Biosystems.

**Advertencia:**

Giro de la rueda manual en sentido antihorario.

Lesiones personales o daños en la muestra

- No gire la rueda manual en sentido antihorario, ya que podría provocar un fallo del mecanismo de bloqueo.



Advertencia:

La velocidad de rotación de la rueda manual no es adecuada para la dureza de la muestra.

Daños en el instrumento y posibles daños en la muestra.

- Debe seleccionarse una velocidad de rotación de la rueda manual adecuada para la dureza de la muestra. Para muestras más duras, use una velocidad menor.



Advertencia

En el modo de disección manual, el usuario corta el bloque de la muestra mediante la rotación a gran velocidad de la manija.

Esto puede dar lugar a una disección de baja calidad e incluso llegar a dañar la muestra.

- En el modo de disección manual, la velocidad de rotación de la manija no debería superar las 60 rpm.



Precaución:

Después de desplazar lateralmente el portacuchillas, no se retrae la muestra para volver a recortarla.

Daños en la muestra.

- Retraiga la parte anterior del objeto y vuelva a recortar la muestra cada vez que se desplace lateralmente el portacuchillas.



Aviso

Los accesorios y componentes sufren corrosión debido al uso de reactivos o disolventes corrosivos, muy ácidos o alcalinos sobre los instrumentos o accesorios, tales como soluciones descalcificadas que contienen ácido, hidróxido de amoníaco que contiene álcali, etc.

Los accesorios podrían funcionar de manera anómala.

- Evite verter reactivos o disolventes corrosivos, muy ácidos o alcalinos sobre la superficie de instrumentos o accesorios.
- Si se han vertido reactivos o disolventes corrosivos sobre la superficie de instrumentos o accesorios, limpie el residuo y seque los accesorios lo antes posible.
- Si usa tal reactivo o disolvente corrosivo con frecuencia, lleve a cabo una limpieza diaria en profundidad del portacuchillas, la pinza portacassettes universal y otros accesorios en caso necesario.

1. Ajuste el espesor de corte requerido o compruebe el ajuste de valor en la ventana de visualización del espesor de corte, respectivamente.
2. Utilice siempre zonas distintas del filo para recortar y para cortar. Para ello, desplace la cuchilla lateralmente en el portacuchillas. Al usar el portacuchillas E dos en uno con desplazamiento lateral, se mueve toda la parte superior del sujetador.
3. Para realizar el corte, gire la rueda manual de modo uniforme en sentido horario.



Precaución:

Giro simultáneo de la rueda manual y la rueda de suministro de secciones gruesas.

Daños en la muestra.

- No gire la rueda de suministro durante la rotación de la rueda manual.

4. Recoja los cortes, estírelos y móntelos en portaobjetos de microscopio.

5.9 Cambio de la muestra o interrupción del corte



Advertencia:

La rueda manual está desbloqueada y la parte anterior del objeto cae sobre el portacuchillas.

Lesiones personales o daños en la muestra.

- La rueda manual debe estar bloqueada en todo momento, excepto en la fase de corte.



Advertencia:

Se orienta la muestra durante la fase de retracción.

Daños en la muestra y/o en la cuchilla debido a la reorientación de la muestra durante la fase de retracción.

- No deben orientarse los bloques de muestra durante la fase de retracción. Si se orienta un bloque durante la fase de retracción, el bloque avanzará el equivalente al valor de retracción más el espesor de corte seleccionado antes del próximo corte. En tal caso, pueden resultar dañadas tanto la muestra como la cuchilla.



Advertencia:

La cuchilla no permanece cubierta con la funda adecuada mientras se secciona la muestra.

Lesiones personales graves.

- Cubra siempre el filo de la cuchilla con la funda de seguridad antes de manipular la cuchilla o el sujetador de muestras, antes de cambiar la muestra y durante todas las pausas de trabajo.



Advertencia:

Carga o descarga de la muestra en el micrótopo sin la indumentaria adecuada o de modo incorrecto.

El operador puede sufrir cortes y heridas con consecuencias potencialmente graves.

- Use siempre guantes resistentes a los cortes al manejar la muestra en el micrótopo.
- Bloquee la rueda manual y cubra el filo de la cuchilla con la funda de seguridad antes de manipular el sujetador de muestras y cambiar la muestra.

1. Levante la muestra hasta el tope superior y active el mecanismo de bloqueo de la rueda manual.
2. Cubra el filo con la funda de seguridad.
3. Para continuar, retire la muestra del sujetador de muestras y monte una nueva muestra.
4. Desplace hacia atrás los sujetadores de muestras con la rueda de suministro de secciones gruesas hasta que pueda empezar a cortar la nueva muestra.

5.10 Finalización de la rutina diaria

**Advertencia:**

Caída de la bandeja de residuos de corte tras soltarla.

Lesiones personales.

- Extreme la precaución al soltar la bandeja de residuos de corte y colóquela en un lugar seguro.

**Advertencia:**

No se ha retirado la cuchilla al desinstalar el portacuchillas del micrótopo.

Lesiones personales graves debido al contacto con cuchillas extremadamente afiladas.

- Antes de desinstalar el portacuchillas del micrótopo, use siempre guantes resistentes a los cortes y guarde la cuchilla en lugar seguro.

**Advertencia:**

Cuchilla almacenada de manera incorrecta.

Lesiones personales graves, p. ej. debido a un desprendimiento imprevisto de la cuchilla.

- Guarde la cuchilla siempre en un lugar adecuado, p. ej. en la caja especial para cuchillas, cuando no esté usándola.
- Nunca coloque una cuchilla en ningún lugar con el filo mirando hacia arriba ni intente atrapar al vuelo una cuchilla desprendida.

**Advertencia:**

Caída de restos de parafina al suelo, sin que se limpien inmediatamente.

Lesiones personales graves, p. ej. debido a un resbalamiento o a un tropiezo con la cuchilla.

- Elimine siempre los residuos de parafina antes de que se extiendan, se vuelvan resbaladizos y lleguen a constituir un peligro.
- Use calzado adecuado.

1. Mueva la muestra hasta el tope superior girando la rueda manual y active el mecanismo de bloqueo de la rueda manual.
2. Retire la cuchilla del portacuchillas E dos en uno e insértela en el receptáculo de la parte inferior del expendedor, o extraiga la cuchilla del portacuchillas y colóquela de nuevo en la caja de cuchillas.
3. Retire la muestra del sujetador de muestras.
4. Desplace la parte anterior del objeto hasta el tope trasero o mueva el portacuchillas hacia fuera sobre la base del portacuchillas.
5. Eche todos los residuos de corte a la bandeja de residuos de corte y vacíe la bandeja.
6. Limpie el instrumento (→ [Pág. 83 – 8.1 Limpieza del instrumento](#)).

6. Accesorios opcionales

6.1 Montaje del soporte del sujetador de muestras



Sugerencias:

En función del pedido, el instrumento básico se suministra con soporte de sujetador de muestras direccional preciso, direccional o rígido, que debe montarse previamente. Todos los sujetadores de muestras disponibles como accesorios pueden usarse en uno de los tres soportes de sujetador de muestras.

Antes de montar el soporte de sujetador de muestras, active el mecanismo de bloqueo de la rueda manual.

6.1.1 Soporte rígido de sujetador de muestras



Sugerencias:

No retire el anillo de goma (→ "Fig. 29-5") hasta fijar la parte anterior del objeto.

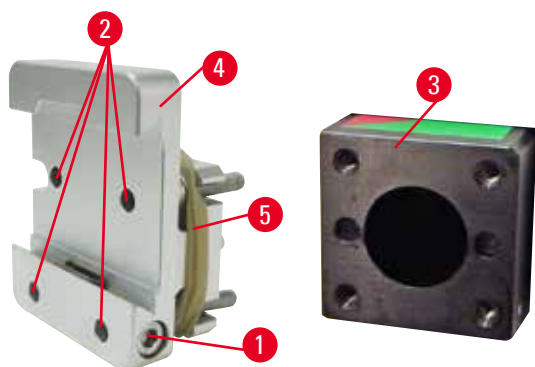
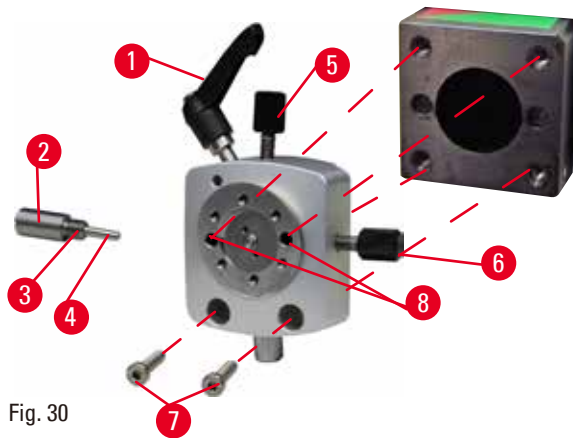


Fig. 29

Atornille el soporte rígido de sujetador de muestras (→ "Fig. 29-4") en la parte anterior del objeto (→ "Fig. 29-3").

- Retire el tornillo (→ "Fig. 29-1"), coloque el soporte de portamuestras (→ "Fig. 29-4") sobre la parte anterior del objeto (→ "Fig. 29-3") desde delante y apriete los tornillos (→ "Fig. 29-2") con una llave Hexagonal del 3.
- A continuación, inserte el tornillo (→ "Fig. 29-1") desde el lado y apriételo brevemente con una llave Hexagonal del 4.

6.1.2 Soporte direccional de sujetadores de muestras



- Afloje el perno excéntrico (→ "Fig. 30-1") girándolo en sentido antihorario.
- Desenrosque por completo la pieza de empuje (→ "Fig. 30-2") con un destornillador de punta plana y extráigala con el muelle (→ "Fig. 30-3") y el vástago (→ "Fig. 30-4").
- Desenrosque por completo los tornillos de ajuste (→ "Fig. 30-5") y (→ "Fig. 30-6").
- Instale el soporte direccional de sujetadores de muestras apretando los tornillos en los taladros (→ "Fig. 30-8") (hay 2 tornillos accesibles a través de los taladros) con una llave Hexagonal del 3. Inserte los tornillos (→ "Fig. 30-7") en los taladros como se muestra en la imagen y enrósquelos con una llave Hexagonal del 3.
- Inserte el muelle (→ "Fig. 30-3") y el vástago (→ "Fig. 30-4") con el lado plano hacia el interior de la pieza de empuje (→ "Fig. 30-2"). Enrosque por completo la pieza de empuje con un destornillador de punta plana.
- Enrosque por completo los tornillos de ajuste (→ "Fig. 30-5") (→ "Fig. 30-6").

6.1.3 Soporte direccional preciso de sujetador de muestras

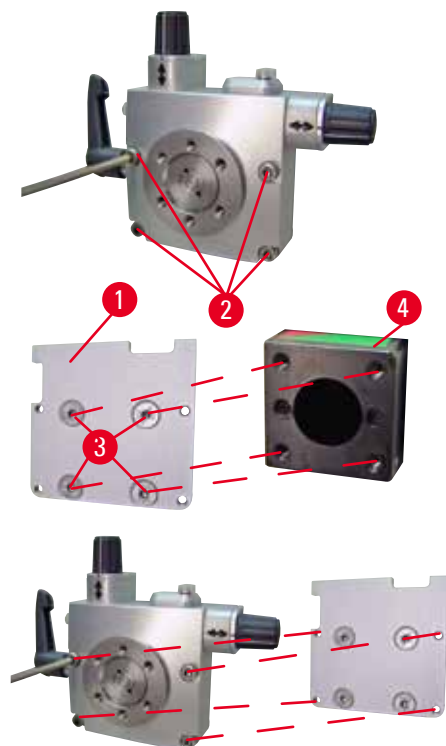


Fig. 31

- Antes de montar el soporte direccional preciso de sujetador de muestras, deben aflojarse 4 tornillos (→ "Fig. 31-2") (llave Hexagonal del 3) y extraerse con cuidado el soporte de sujetador de muestras de la placa base (→ "Fig. 31-1").
- Con los 4 tornillos suministrados (→ "Fig. 31-3") y la llave Hexagonal del 3, fije la placa base a la parte anterior del objeto (→ "Fig. 31-4").
- A continuación, atornille el soporte direccional preciso de sujetador de muestras a la parte anterior del objeto con los 4 tornillos (→ "Fig. 31-2") y la llave Hexagonal del 3.

**Sugerencias:**

Si no va a usar el soporte direccional preciso de sujetador de muestras, guarde la placa base (→ "Fig. 31-1") y los 4 tornillos (→ "Fig. 31-3") junto con el soporte.

6.1.4 Sistema de sujeción rápida

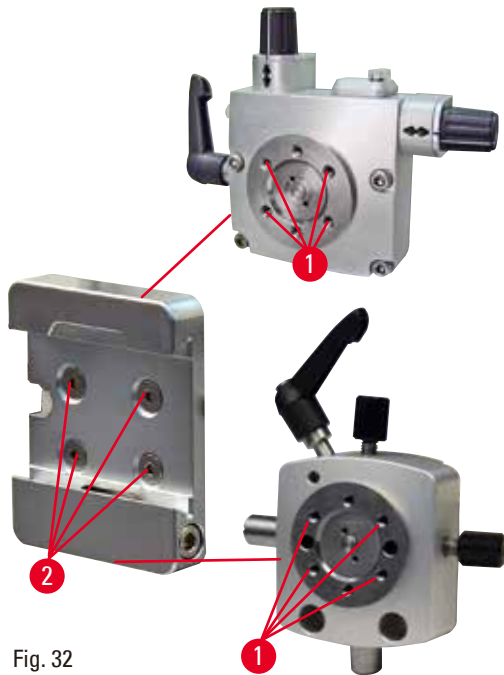


Fig. 32

Se utiliza como adaptador para el uso con el soporte direccional preciso de sujetador de muestras con indicadores de punto cero o el soporte direccional de sujetador de muestras. Enrosque los 4 tornillos (→ "Fig. 32-2") en el taladro (→ "Fig. 32-1") con una llave Hexagonal de 2,5 y apriételes.

6.2 Sujetadores de muestras y portamuestras



Sugerencias:

Todos los sujetadores de muestras disponibles como accesorios pueden integrarse en los soportes de sujetador de muestras direccional preciso, direccional o no direccional. El modo de instalación de los sujetadores de muestras y portamuestras en el sistema de sujeción rápida se describe en (→ Pág. 38 – 5.4 Inserción del sujetador de cartucho universal).

6.2.1 Sujetador de muestras estándar

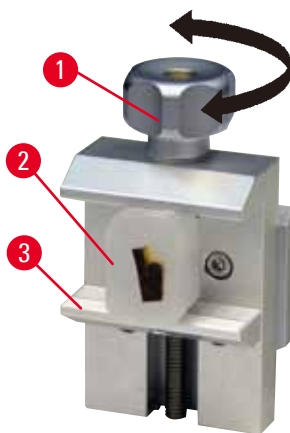


Fig. 33

El sujetador de muestras estándar está disponible en dos tamaños: 40 x 40 mm y 50 x 55 mm. Están diseñados para la sujeción directa de bloques rectangulares. Además pueden alojar un sujetador de lámina y un inserto en V.

- Gire el tornillo moleteado (→ "Fig. 33-1") en sentido antihorario para desplazar hacia abajo la mordaza móvil (→ "Fig. 33-3").
- Monte la muestra (→ "Fig. 33-2") del modo previsto.
- Gire el tornillo moleteado (→ "Fig. 33-1") en sentido horario para desplazar la mordaza móvil hacia arriba contra la mordaza fija a fin de sujetar la muestra con firmeza.

**Advertencia:**

Condiciones inadecuadas para el corte.

Daños en la muestra o resultados de corte incorrectos, p. ej. cortes de espesor variable, comprimidos, plegados o rayados.

- Si detecta resultados de corte incorrectos, no siga cortando.
- Asegúrese de que se cumplan todos los requisitos previos para un corte correcto. Encontrará más detalles en el apartado de resolución de problemas de este manual de instrucciones.
- Si no dispone de suficientes conocimientos para resolver resultados incorrectos de corte, consulte a personas versadas en el tema, como, por ejemplo, los expertos de aplicación de Leica Biosystems.

6.2.2 Sujetador de cartucho universal

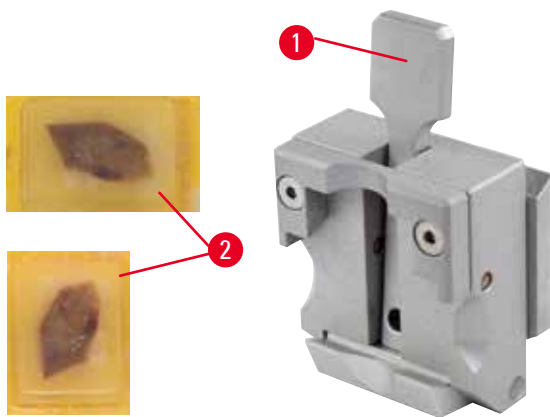


Fig. 34

Los casetes de Leica Biosystems con unas dimensiones mínimas de 39,8 x 28 mm y máximas de 40,9 x 28 mm se pueden sujetar en la abrazadera universal para casetes (UCC) tanto horizontal como verticalmente.

- Tire de la palanca (→ "Fig. 34-1") en dirección al operador.
- Monte el cartucho (→ "Fig. 34-2") en sentido horizontal o vertical del modo previsto.
- Para fijar el cartucho, suelte la palanca (→ "Fig. 34-1").

**Advertencia:**

Condiciones inadecuadas para el corte.

Daños en la muestra o resultados de corte incorrectos, p. ej. cortes de espesor variable, comprimidos, plegados o rayados.

- Si detecta resultados de corte incorrectos, no siga cortando.
- Asegúrese de que se cumplan todos los requisitos previos para un corte correcto. Encontrará más detalles en el apartado de resolución de problemas de este manual de instrucciones.
- Si no dispone de suficientes conocimientos para resolver resultados incorrectos de corte, consulte a personas versadas en el tema, como, por ejemplo, los expertos de aplicación de Leica Biosystems.

**Advertencia:**

El borde roto restante de la tapa del cartucho puede perjudicar la calidad del corte debido a una sujeción inestable.

Lesiones personales graves.

- Si usa un cartucho con tapa moldeada, asegúrese de que el borde roto que queda al retirar la tapa no impida la sujeción firme de la muestra. Si es necesario, sujete la muestra en sentido horizontal.



Precaución:

Si usa cartuchos de paredes finas, pueden deformarse o quedar fijados de modo inestable, o dar lugar a otros problemas a causa del sistema de sujeción.

Daños en la muestra o retraso en el diagnóstico.

- Extreme la precaución si usa cartuchos de paredes finas. Asegúrese de que los cartuchos de paredes finas queden sujetos con firmeza.
- Si llega a la conclusión de que no es posible fijar el cartucho con firmeza, utilice otro cartucho más estable.



Precaución:

Las acumulaciones de parafina en el exterior del cartucho pueden ensuciar el sujetador de cartucho universal.

La suciedad impide que el cartucho quede fijado con firmeza y puede dar lugar a cortes demasiado gruesos o delgados, irregularidades dentro del corte y, en el peor de los casos, daños en la muestra.

- Antes de realizar el corte, compruebe que la muestra esté sujeta con firmeza.
- Elimine las acumulaciones de parafina del sujetador de cartucho universal.

6.2.3 Sujetador de súper cartucho

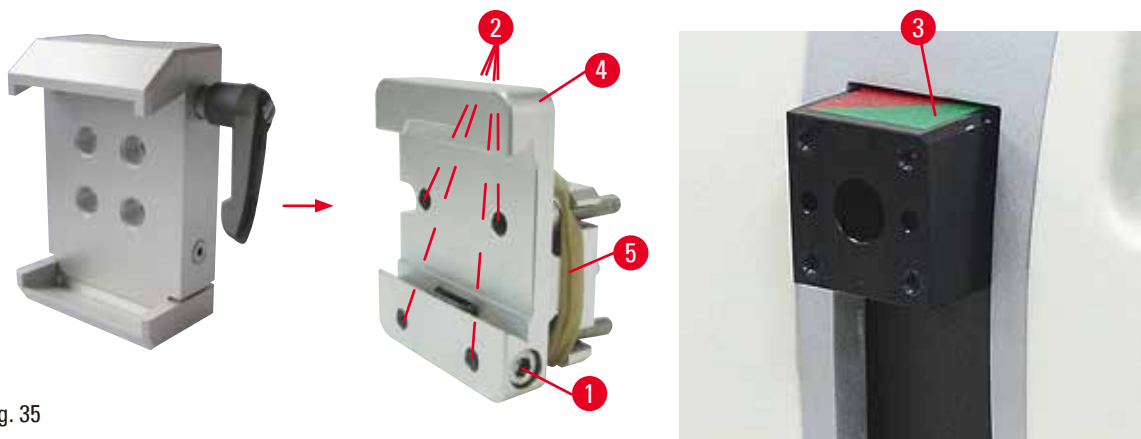


Fig. 35

Montaje del sujetador de súper cartucho



Sugerencias:

No retire el anillo de goma (→ "Fig. 35-5") hasta que haya fijado el soporte rígido de sujetador de muestras en la parte anterior del objeto.

Es preferible usar el sujetador de súper cartucho con el soporte rígido de sujetador de muestras. Para ello, proceda del siguiente modo:

- Atornille el soporte rígido de sujetador de muestras (→ "Fig. 35-4") en la parte anterior del objeto (→ "Fig. 35-3"): Extraiga el tornillo (→ "Fig. 35-1"), coloque el soporte rígido de sujetador de muestras (→ "Fig. 35-4") en la parte anterior del objeto (→ "Fig. 35-3") desde delante y apriete los tornillos (→ "Fig. 35-2") con una llave Hexagonal del 3. A continuación inserte el tornillo (→ "Fig. 35-1") desde el lado y apriételo brevemente con una llave Hexagonal del 4.
- Inserte el sujetador de súper cartucho desde el lado izquierdo en la guía de cola de milano del soporte rígido de sujetador de muestras y apriete el tornillo (→ "Fig. 35-1").



Precaución:

Se utiliza el sujetador de súper cartucho con el orientador no ajustado a la posición "0" mientras se usa el soporte direccional de sujetador de muestras con la base del portacuchillas rígido, o está instalada la retroiluminación.

El instrumento puede fallar y dar lugar a un retraso en el diagnóstico.

- El orientador debe estar en la posición "0" y la cubierta de la retroiluminación debe estar retirada.
- NUNCA use el sujetador de súper cartucho con retroiluminación.
- Cuando se usa el sujetador de súper cartucho, debe ajustarse el sistema de equilibrio de fuerzas.

6.3 Base del portacuchillas y portacuchillas



Fig. 36

Las asas de plástico de todas las palancas de sujeción del instrumento y los portacuchillas pueden girarse a la posición más cómoda para cada usuario.

Tire del asa (→ "Fig. 36-1") hacia fuera de la palanca, sujétela en esa posición y gírela hasta la posición deseada. Al soltarla quedará bloqueada automáticamente.

6.3.1 Portacuchillas E dos en uno



Fig. 37

- | | |
|-----------------------------------|---------------------------------|
| 1 Ejector de cuchilla | 6 Funda de seguridad |
| 2 Superficie de sujeción | 7 Perno |
| 3 Palanca de sujeción (izquierda) | 8 Palanca de sujeción (derecha) |
| 4 Segmento de arco | 9 Placa de presión |
| 5 Base del portacuchillas | |

El portacuchillas dos en uno optimizado para su uso con cuchillas desechables de Leica Biosystems:
 cuchillas de bajo perfil (largo x alto x ancho):
 (80 +/-0,05) mm x (8 +0/- 0,1) mm x (0,254 +/-0,008) mm;
 cuchillas de alto perfil (largo x alto x ancho):
 (80 +/-0,05) mm x (14 +0/-0,15) mm x (0,317 +/-0,005) mm.

El portacuchillas E dos en uno tiene una función de desplazamiento lateral que permite aprovechar toda la anchura de la cuchilla. Está equipado con un eyector de cuchillas que permite retirar la cuchilla con seguridad después del uso. La placa de presión puede cambiarse.



Sugerencias:

Las palancas de sujeción del portacuchillas E dos en uno no son intercambiables. Las dos palancas de sujeción (→ "Fig. 37-8") (→ "Fig. 37-3") deben permanecer en todo momento en la posición que se muestra, ya que de lo contrario, el portacuchillas E dos en uno podría funcionar puntualmente de forma incorrecta.

La palanca de sujeción correspondiente a la cuchilla (→ "Fig. 37-8") se encuentra a la derecha, y la palanca de sujeción para desplazamiento lateral (→ "Fig. 37-3") a la izquierda.

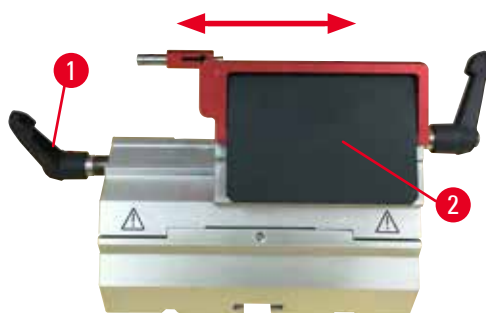


Fig. 38

Desplazamiento lateral

La función de movimiento lateral del portacuchillas E dos en uno permite aprovechar toda la longitud de la cuchilla desplazando la superficie de sujeción lateralmente. Pueden usarse tres topes predefinidos (izquierdo, central y derecho) que corresponden a la anchura de un cartucho estándar.

- Para soltar la sujeción, gire en sentido antihorario la palanca (→ "Fig. 38-1") de la izquierda del portacuchillas E dos en uno.
- Desplace la superficie de sujeción (→ "Fig. 38-2") lateralmente.
- Para sujetar la cuchilla, gire la palanca (→ "Fig. 38-1") en sentido horario.



Advertencia:

Hoja demasiado gruesa o delgada utilizada en el portacuchillas dos en uno.

Muestra dañada.

- Utilice una cuchilla con un grosor máximo inferior a 0,322 mm y un grosor mínimo superior a 0,246 mm.
- La hoja compatible recomendada se enumera en Accesorios opcionales (→ Pág. 48 – 6. Accesorios opcionales).



Advertencia

La cuchilla no se instala completamente paralela al borde superior de la placa de presión debido a un exceso de parafina, insertos sin limpiar, etc.

Cuando se utiliza la función de movimiento lateral, si no se instala la cuchilla paralela a la placa de presión, los resultados de corte pueden ser deficientes. Por ejemplo, si una sección es demasiado gruesa o delgada, las vibraciones dentro de la sección, en el peor de los casos, pueden dañar la muestra.

- Si está obteniendo resultados insatisfactorios, le rogamos que interrumpa la disección.
- Vuelva a instalar la cuchilla y compruebe que su posición es paralela al borde superior de la placa de presión.
- Verifique siempre el paralelismo entre la cuchilla y la placa de presión después de mover la cuchilla mediante la función de movimiento lateral.
- Asegúrese de que no haya residuos de parafina y que el inserto esté limpio antes de su uso.

6.3.2 Base del portacuchillas, sin función de desplazamiento lateral

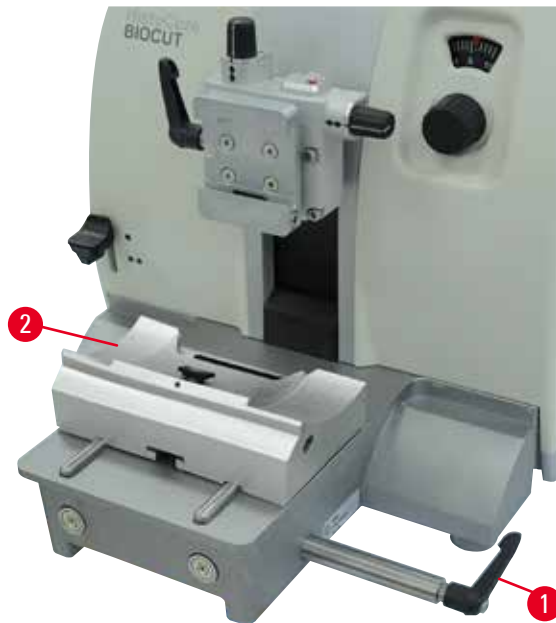


Fig. 39

Corrección de la posición de la base del portacuchillas

La base del portacuchillas (rígida) de una sola pieza (→ "Fig. 39-2") puede moverse hacia atrás y hacia delante sobre la placa base del micrótopo. Este desplazamiento vertical permite colocar el portacuchillas en la posición de corte idónea en relación con la muestra.

- Para soltarlo, gire en sentido antihorario la palanca de sujeción (→ "Fig. 39-1") de la derecha de la placa base del micrótopo.
- Corrija la posición del portacuchillas junto con la base del portacuchillas hacia delante o hacia atrás, según convenga.
- Fije el mecanismo de sujeción girando la palanca (→ "Fig. 39-1") en sentido horario.

6.3.3 Portacuchillas E con receptáculo de agua para cuchillas de perfil bajo



Fig. 40

El portacuchillas E con receptáculo de agua (→ "Fig. 40") se usa solo para cuchillas de perfil bajo.

La funda de seguridad del portacuchillas E está formada por un asa plegable roja (→ "Fig. 40-1"). Para cubrir el filo, pliegue el asa de la funda de seguridad (→ "Fig. 40-1") en sentido horario como se muestra en la figura.



Sugerencias:

Las palancas de sujeción del portacuchillas no son intercambiables. Las dos palancas de sujeción (→ "Fig. 40-2") y (→ "Fig. 40-3") deben permanecer en todo momento en la posición que se muestra, ya que, de lo contrario, el portacuchillas E dos en uno podría funcionar puntualmente de forma incorrecta.

La palanca de sujeción correspondiente a la cuchilla (→ "Fig. 40-2") se encuentra a la derecha, y la palanca de sujeción para desplazamiento lateral (→ "Fig. 40-3") a la izquierda.



Fig. 41

Uso

Cortes delgados flotantes en parafina (p. ej. para procedimientos posteriores de inmunocoloración) en la superficie del agua.

El depósito se llena de agua destilada o desionizada hasta la cuchilla. Después del recorte, retire los residuos de corte del depósito y lleve a cabo los cortes que deban prepararse. Los cortes que flotan en la superficie del agua pueden recogerse usando el portaobjetos de vidrio.

6.3.4 Portacuchillas N

El portacuchillas N es adecuado para cuchillas estándar de acero, con perfil "c" o "d", de hasta 16 cm de largo. Además, la función integrada de regulación de altura permite utilizar cuchillas reafiladas varias veces.

- Portacuchillas N (→ "Fig. 42"): Para alojar cuchillas convencionales de hasta 16 cm de largo.

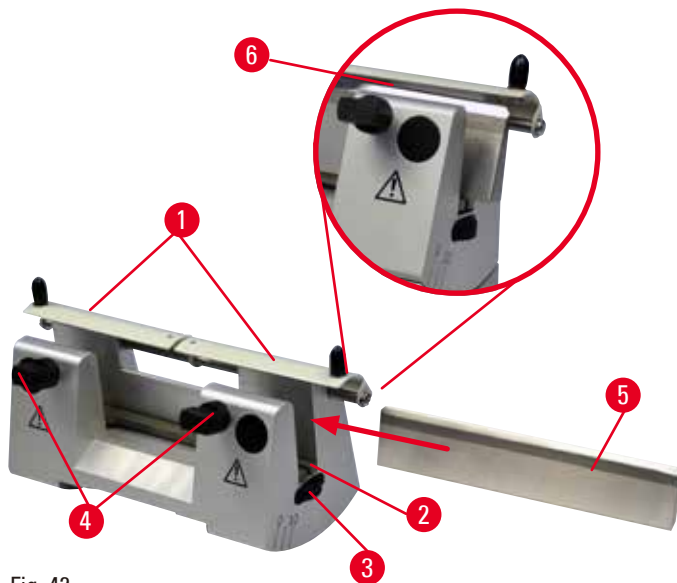


Fig. 42

Montaje de la barra de soporte de la cuchilla

- Empuje la funda de seguridad (→ "Fig. 42-1") hacia el centro.
- Coloque la barra de soporte de la cuchilla (→ "Fig. 42-2") sobre los tornillos de regulación de altura. Los extremos planos de los tornillos de regulación de altura deben encontrarse en las ranuras de los dos extremos de la barra de soporte de la cuchilla.

**Advertencia:**

Se ha instalado la cuchilla antes de instalar el portacuchillas y la base del portacuchillas en el instrumento.

Lesiones personales graves debido al contacto con cuchillas extremadamente afiladas.

- Antes de insertar la cuchilla, tanto el portacuchillas como su base deben estar instalados en el micrótopo.

Inserción de la cuchilla

- Gire las tuercas moleteadas (→ "Fig. 42-3") de la derecha y la izquierda del portacuchillas hacia delante en direcciones opuestas y desplace la barra de soporte de la cuchilla hasta la posición más baja posible para asegurarse de que el filo de la cuchilla no se dañe al insertar la cuchilla.
- Desenrosque los tornillos de sujeción (→ "Fig. 42-4") (girándolos en sentido antihorario) hasta que pueda insertar la cuchilla de manera segura.
- Sostenga la cuchilla (→ "Fig. 42-5") por la base e insértela cuidadosamente en el soporte desde el lado como muestra la imagen, con el filo hacia arriba.



Fig. 43

Las cuchillas de perfil "c" (→ "Fig. 43-1") pueden insertarse por ambos lados, mientras que la cara de la cuchilla de perfil "d" (→ "Fig. 43-2") debe mirar hacia el operador. Si se coloca la cuchilla de manera incorrecta, puede dañarse la muestra o la cuchilla.

Regulación de altura de la cuchilla

Al regular la altura de la cuchilla, el filo debe colocarse de la manera más exacta posible en el centro de rotación efectivo del portacuchillas. El borde de apoyo (→ "Fig. 42-6") de los mandriles de sujeción traseros sirve como posición de referencia para la regulación de altura de la cuchilla.

- Gire las tuercas moleteadas (→ "Fig. 42-3") de manera uniforme hacia atrás hasta que la cuchilla se encuentre paralela a las marcas de los bordes de apoyo (→ "Fig. 42-6") de los mandriles de sujeción traseros.
- Para sujetar la cuchilla (→ "Fig. 42-5") de manera uniforme, enrosque los dos tornillos de sujeción de cuchilla (→ "Fig. 42-4") hacia dentro (girándolos en sentido horario).

Corrección de la posición lateral de la cuchilla

- Empuje la funda de seguridad (→ "Fig. 42-1") hacia el centro.
- Afloje los tornillos de sujeción (→ "Fig. 42-4") girándolos en sentido antihorario.
- Empuje la cuchilla (→ "Fig. 42-5") hacia la izquierda o hacia la derecha, según convenga.
- Una vez corregida la posición de la cuchilla, ajuste la altura (→ Pág. 59 – Regulación de altura de la cuchilla) y a continuación apriete el tornillo de sujeción (→ "Fig. 42-4") situado en el lado girándolo en sentido horario para sujetar la cuchilla (→ "Fig. 42-5").

**Precaución:**

Después de desplazar lateralmente el portacuchillas, no se retrae la muestra para volver a recortarla.

Daños en la muestra.

- Retraiga la parte anterior del objeto y vuelva a recortar la muestra cada vez que se desplace lateralmente el portacuchillas.

6.4 Bandeja de desechos de corte

Fig. 44

La bandeja de residuos de corte antiestática es de fácil limpieza gracias a su superficie antiestática.

Empuje la bandeja de residuos de corte (→ "Fig. 44-1") desde delante hacia la placa base del micrótopo (→ "Fig. 44-2") hasta que encaje en su lugar gracias a los dos imanes (→ "Fig. 44-3") (situados en la parte delantera de la placa base del micrótopo).

6.5 Retroiluminación**Sugerencias:**

La retroiluminación no puede usarse con la base del portacuchillas de los portacuchillas E dos en uno.

Para utilizar HistoCore BIOCUT con retroiluminación, es necesario encargar por separado la unidad de alimentación de la iluminación (Pedido n.º:14 0500 31244).

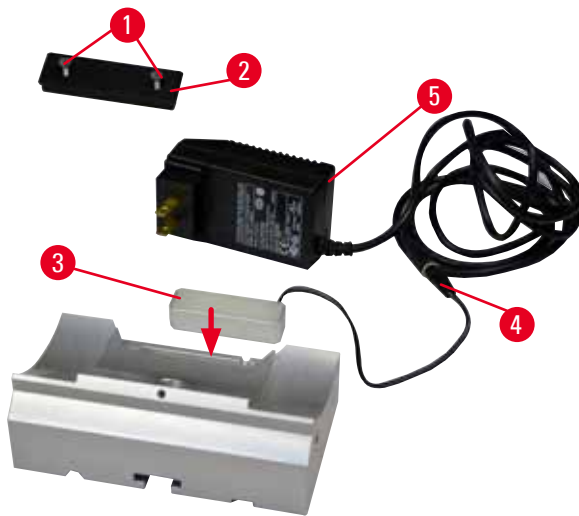


Fig. 45

- Extraiga los dos tornillos (→ "Fig. 45-1") usando un destornillador ranurado y retire la placa de cubierta (→ "Fig. 45-2").
- Inserte la retroiluminación (→ "Fig. 45-3") en el hueco de la parte trasera de la base del portacuchillas.
- Conecte la toma (→ "Fig. 45-4") de retroiluminación al enchufe del equipo de alimentación externo de la unidad de retroiluminación (→ "Fig. 45-5").



Precaución:

Se utiliza el sujetador de súper cartucho con el orientador no ajustado a la posición "0" mientras se usa el soporte direccional de sujetador de muestras con la base del portacuchillas rígido, o está instalada la retroiluminación.

El instrumento puede fallar y dar lugar a un retraso en el diagnóstico.

- El orientador debe estar en la posición "0" y la cubierta de la retroiluminación debe estar retirada.
- NUNCA use el sujetador de súper cartucho con retroiluminación.
- Cuando se usa el sujetador de súper cartucho, debe ajustarse el sistema de equilibrio de fuerzas.

6.6 Bandeja superior



Fig. 46

La bandeja superior se instala sobre la cubierta del micrótopo. La marca (→ "Fig. 46-1") situada en la bandeja superior y en la cubierta sirve como orientación a la hora de instalar la bandeja. La bandeja superior sirve para depositar los utensilios empleados durante el corte y las muestras ya cortadas.

6.7 Portamicroscopio universal



Sugerencias:

Extraiga todos los accesorios del embalaje y compruebe que no falte ningún elemento.

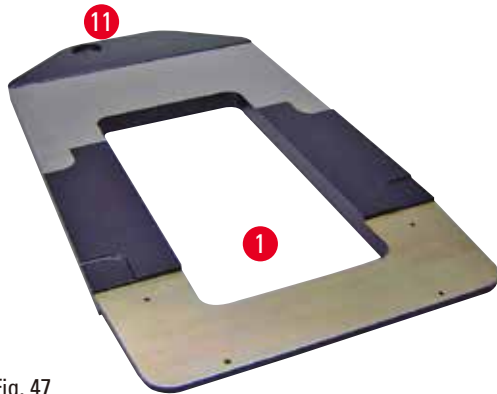


Fig. 47

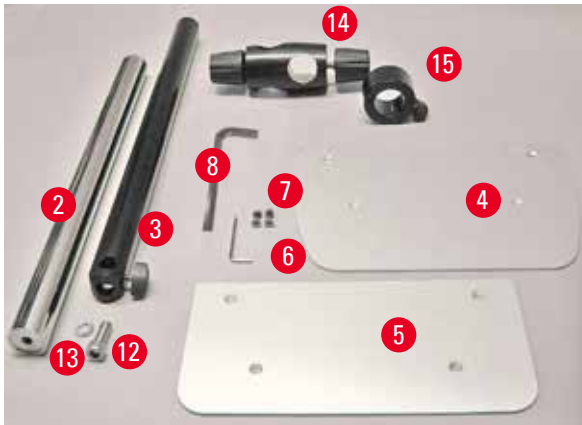


Fig. 48

- (→ "Fig. 47-1"), placa base con perforaciones (→ "Fig. 47-11")
- (→ "Fig. 48-2"), columna vertical con tornillo con cabeza del 8 (→ "Fig. 48-12") y arandela de bloqueo (→ "Fig. 48-13")
- (→ "Fig. 48-3"), brazo horizontal con travesaño (→ "Fig. 48-14") y anillo de soporte (→ "Fig. 48-15")
- (→ "Fig. 48-4"), placa de soporte, grande (para BIOCUT, MULTICUT y AUTOCUT)
- (→ "Fig. 48-5"), placa de soporte, pequeña (para NANOCUT R)
- (→ "Fig. 48-6"), llave Hexagonal del 3
- (→ "Fig. 48-7"), 4 tornillos de cabeza avellanada para instalar la placa de soporte
- (→ "Fig. 48-8"), llave Hexagonal del 8



Fig. 49

Montaje del portamicroscopio universal

- Fije la placa base. Seleccione la placa de soporte grande (→ "Fig. 48-5") o pequeña (→ "Fig. 48-4"), en función del micrótopo que se va a utilizar. Fije la placa de soporte a la placa base con los 4 tornillos de cabeza avellanada incluidos (→ "Fig. 48-7"), usando la llave Hexagonal del 3 (→ "Fig. 48-6").

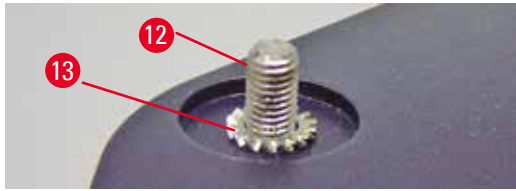


Fig. 50

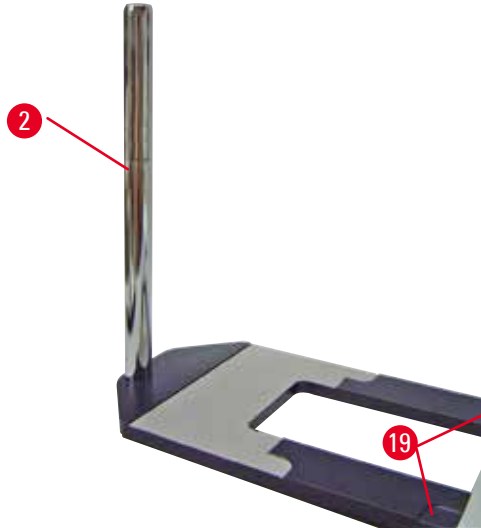


Fig. 51

- Fije la columna vertical. Inserte el tornillo con cabeza (→ "Fig. 50-12") en el orificio de la placa base desde abajo. Coloque la arandela de bloqueo (→ "Fig. 50-13") en el tornillo con cabeza desde arriba. Enrosque la columna vertical de color plata (→ "Fig. 51-2") en la placa base desde arriba y apriétela con la llave Hexagonal del 8.



Advertencia:

El portamicroscopio universal se inclina.

Lesiones personales graves.

- Tras instalar la columna vertical, coloque el micrótopo inmediatamente en la placa base para que las patas delanteras queden posicionadas en los huecos de poca profundidad (→ "Fig. 51-19").



Sugerencias:

La arandela de bloqueo debe quedar colocada entre la placa base y la columna vertical para evitar el giro involuntario de la columna.

6 Accesorios opcionales

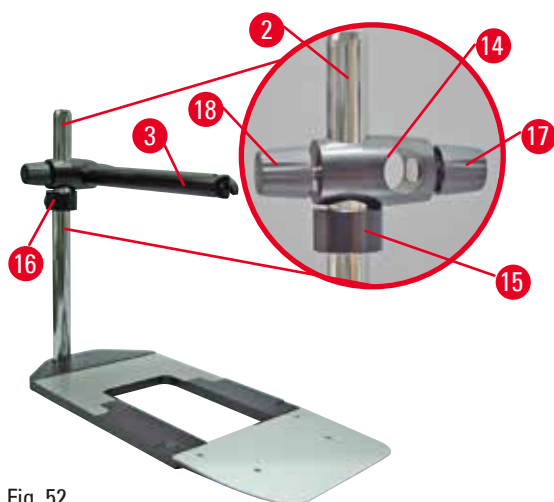


Fig. 52

- Fije el brazo horizontal. Pase el anillo de soporte (→ "Fig. 52-15") por la columna vertical y colóquelo de manera que la tuerca de bloqueo (→ "Fig. 52-16") mire hacia atrás. Apriete la tuerca de bloqueo. Pase el travesaño (→ "Fig. 52-14") por la columna. Asegúrese de que el tornillo de bloqueo (→ "Fig. 52-17") mire hacia la derecha de la placa base. El brazo horizontal debe quedar centrado sobre el microscopio. Introduzca el brazo horizontal (→ "Fig. 52-3"), con el lado plano mirando hacia la tuerca de bloqueo (→ "Fig. 52-17"), en el travesaño (→ "Fig. 52-14") y apriételo.



Sugerencias:

Encontrará más información sobre la conexión y el uso del microscopio, la lupa o la fuente de luz fría en los correspondientes manuales de instrucciones.

6.8 Lupas, iluminación LED



Sugerencias:

La lupa de 2 aumentos puede usarse con todos los micrótomos rotativos de la serie HistoCore.



Fig. 53

- Desenrosque el tornillo (→ "Fig. 53-3") del brazo horizontal del portamicroscopio en sentido antihorario.
- Inserte la pieza de conexión de color plata (→ "Fig. 53-1") hasta el tope. Apriete el tornillo (→ "Fig. 53-3").

- El adaptador (→ "Fig. 53-2") permite instalar focos LED Hi-power. Conecte los focos LED 1000 Hi-Power de 2 brazos al adaptador (→ "Fig. 54"). Inserte los enchufes (→ "Fig. 54-1") de los focos LED 1000 Hi-Power de 2 brazos en las tomas de corriente (→ "Fig. 54-2") del controlador del foco de alta potencia (→ "Fig. 54-3"). Conecte el adaptador de potencia (→ "Fig. 54-4") de la unidad de control del LED 1000 al controlador del foco de alta potencia y conéctelo a continuación al bloque de alimentación. Asegúrese de escoger entre los enchufes suministrados (→ "Fig. 54-5") el que sea adecuado para el adaptador de potencia de su país.
- Pulse el botón (→ "Fig. 54-7") del controlador del foco de alta potencia para encender o apagar los focos (→ "Fig. 54-6"). Esto se indica de forma correspondiente con las dos luces verdes (→ "Fig. 54-8") del controlador del foco de alta potencial. Gire la rueda de control (→ "Fig. 54-9") para ajustar el brillo de la luz de los focos.

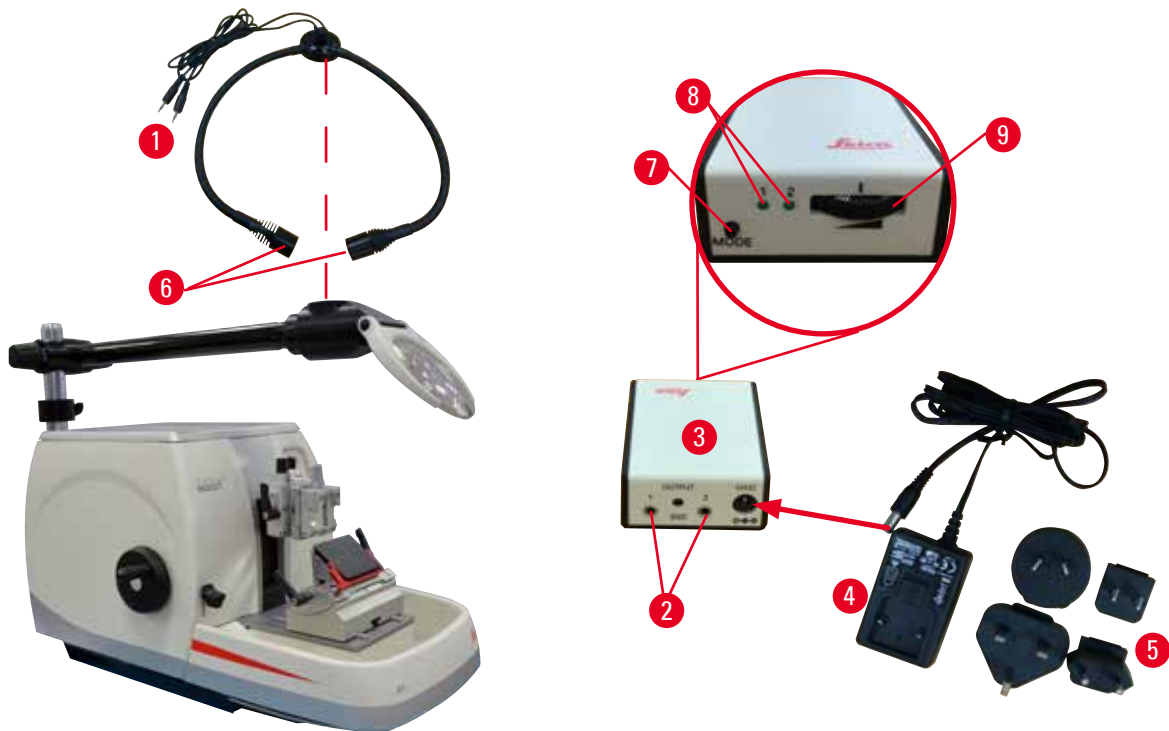


Fig. 54

- Ajuste la posición de la lupa en función de la muestra que se va a procesar. La lupa puede apartarse por completo hacia un lado.



Advertencia:

La lupa no está cubierta mientras no está en uso.

Lesiones graves y/o daños materiales debido a quemaduras por efecto lupa. Las lupas pueden llegar a incendiar los objetos circundantes si están expuestas a la luz solar directa.

- Cubra siempre la lupa cuando no esté trabajando con ella.
- Protéjala especialmente de la luz solar directa.

- Para cubrir la lupa, (→ "Fig. 53-4") utilice la capucha suministrada.

6.9 Accesorios adicionales

Base del portacuchillas, no orientable



Fig. 55

Color plata, para el portacuchillas N y el portacuchillas E con depósito

- N.º de pedido: 14 0502 37962

Portacuchillas N



Fig. 56

Color plata, para alojar cuchillas convencionales de hasta 16 cm de largo
Regulación de altura de la cuchilla
Ajuste del ángulo de separación
Funda de seguridad móvil

- N.º de pedido: 14 0502 37993

Portacuchillas E con depósito

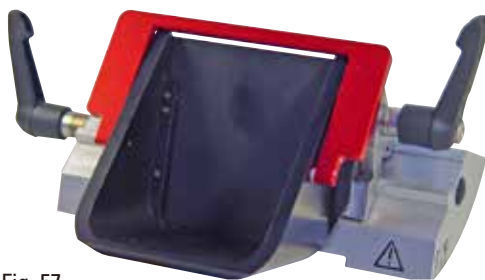


Fig. 57

Para cuchillas desechables de bajo perfil, dimensiones (largo x alto x ancho):
(80 +/-0,05) mm x (8 +/- 0,1) mm x (0,254 +/-0,008) mm, color plata, con depósito de agua
Sistema de sujeción rápida con capacidad de desplazamiento lateral de la placa de sujeción 3 topes para poder aprovechar toda la longitud de la cuchilla
Funda seguridad plegable con código de color

- N.º de pedido: 14 0502 38961

Base de portacuchillas para portacuchillas E dos en uno

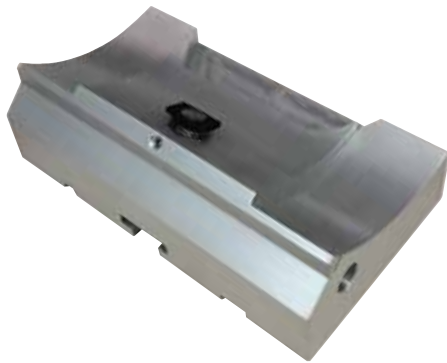


Fig. 58

Base de portacuchillas para portacuchillas E dos en uno

- N.º de pedido: 14 0502 55546

Portacuchillas E dos en uno



Fig. 59

Para cuchillas desechables de perfil alto y bajo con las dimensiones de la cuchilla para cuchillas de perfil bajo (Largo x Alto x Ancho): (80 +/-0,05) mm x (8 +/-0/-0,1) mm x (0,254 +/-0,008) mm, y las dimensiones de la hoja para hojas de perfil alto (largo x alto x ancho): (80 +/-0,05) mm x (14 +/-0/-0,15) mm x (0,317 +/-0,005) mm.

Para HistoCore BIOCUT

Capacidad de desplazamiento lateral de la placa de sujeción

3 toques para poder aprovechar toda la longitud de la cuchilla

La placa de presión puede cambiarse

Funda seguridad plegable con código de color

Con eyector de cuchilla

- N.º de pedido: 14 0502 54497

Cuchillas desechables de perfil bajo (Leica 819)



Fig. 60

Dimensiones (largo x alto x ancho): (80 +/-0,05) mm x (8 +/-0/-0,1) mm x (0,254 +/-0,008) mm

- 1 paquete de 50 uds.: 14 0358 38925
- 10 paquetes de 50 uds.: 14 0358 38382

Cuchillas desechables de perfil alto (Leica 818)



Fig. 61

Dimensiones (largo x alto x ancho): (80 +/-0,05) mm x (14 +/-0,15) mm x (0,317 +/-0,005) mm

- 1 paquete de 50 uds.: 14 0358 38926
- 10 paquetes de 50 uds.: 14 0358 38383

Cuchilla 16 cm, perfil "c", acero. Cuchilla 16 cm, perfil "d", acero



Fig. 62

Cuchilla, 16 cm de largo, perfil "c"

Aviso: Incluye estuche de cuchilla 14 0213 11140

- N.º de pedido: 14 0216 07100

Cuchilla, 16 cm de largo, perfil "d"

Aviso: Incluye estuche de cuchilla 14 0213 11140

- N.º de pedido: 14 0216 07132

Funda de la cuchilla - pequeño



Fig. 63

De plástico, variable para 1 o 2 cuchillas de entre 10 a 16 cm de longitud.

- N.º de pedido: 14 0213 11140

Sujetador de cartucho universal



Fig. 64

con adaptador, color plata
Para el uso con cartuchos estándar de dimensiones mínimas 39,8 x 28 x 5,8 mm y máximas 40,9 x 28,8 x 6,2 mm.

- N.º de pedido: 14 0502 37999

Sujetador de muestras estándar



Fig. 65

50 x 55 mm, con adaptador, color plata

- N.º de pedido: 14 0502 38005

Sujetador de muestras estándar

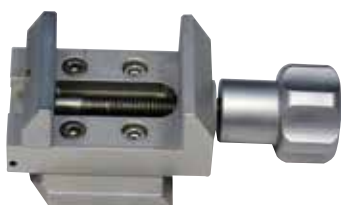


Fig. 66

40 x 40 mm, con adaptador, color plata

- N.º de pedido: 14 0502 37998

Soporte del portamuestras, direccional



Fig. 67

Color plata, incluidos elementos de fijación.
Aviso: El sistema de sujeción rápida 14 0502 37718 debe solicitarse por separado.

- N.º de pedido: 14 0502 38949

Soporte del portamuestras, no direccional



Fig. 68

Color plata, para fijar distintos sujetadores de muestras (ver (→ Pág. 48 – 6. Accesorios opcionales)), incluye elementos de fijación

- N.º de pedido: 14 0502 38160

Soporte de portamuestras, direccional preciso



Fig. 69

Color plata, con 2 indicadores de punto cero, orientación XY 8° por dirección, con topes cada 2°

Aviso: El sistema de sujeción rápida 14 0502 37718 debe solicitarse por separado.

- N.º de pedido: 14 0502 37717

Sistema de sujeción rápida



Fig. 70

Para el portamuestras para el uso con el soporte direccional preciso de sujetador de muestras con indicadores de punto cero 14 0502 37717 o el soporte direccional de sujetador de muestras 14 0502 38949

- N.º de pedido: 14 0502 37718

Sujetador de súper cartucho

Fig. 71

Con adaptador, color plata

Aviso:

Usar solo con el soporte de portamuestras no orientable 14 0502 38160, que debe encargarse por separado.

La retroiluminación 14 0502 38719 no puede usarse con un sujetador de súper cartucho.

Recomendamos su uso con casetes y cubiertas Super de Leica Biosystems, blanco (VSP 59060B-BX, VSP 59060-CS) y moldes de inclusión de metal Super (VSP58166)

(L x An x Al) 75 x 52 x 35 mm

- N.º de pedido: 14 0502 38967

Leica RM CoolClamp



Fig. 72

Sujetador de cartucho universal con refrigeración eléctrica con adaptador para micrótomos rotativos HistoCore. Para el uso con cartuchos estándar de dimensiones mínimas 39,8 x 28 mm y máximas 40,9 x 28 mm.

Cortes con micrótopo uniformes gracias a la refrigeración eléctrica del sujetador universal de cartucho usando Leica RM CoolClamp.

Refrigeración con ahorro energético mediante el sistema de disipación de calor.

El sistema patentado de equilibrio de fuerzas de los micrótomos rotativos HistoCore permite cambiar los sujetadores de muestras de forma rápida y fiable sin modificar la rueda manual. El material antiestático facilita la limpieza. Puede adaptarse a todos los micrótomos rotativos de la serie HistoCore.

Datos técnicos:

Tiempo de pre-refrigeración hasta el inicio del trabajo: 30 minutos

Temperatura: 20 K por debajo de la temperatura ambiente

Rango de temperatura ambiente: De +10 °C a +35 °C

Humedad relativa del aire: máx. 80 %, sin condensación

Peso: aprox. 650 g

Dimensiones (An x P x Al): 80 x 114 x 204 mm

Toma de corriente: 100 - 240 V, 50/60 Hz

Certificaciones: CE, c_CSA_US

Suministro estándar:

Leica RM CoolClamp

Fuente de alimentación con cable y 4 adaptadores (Reino Unido, EE. UU., Europa, Australia)

5 bridas de cable

Manual de instrucciones y DVD

- N.º de pedido: 14 0502 46573

**Sugerencias:**

El Leica RM CoolClamp no puede usarse con microscopio o lupa.

Lupa



Fig. 73

Para el montaje en portamicroscopio (14 0502 40580), 2 aumentos

Aviso:

La lupa incluye un adaptador para sujetar la iluminación LED opcional

- N.º de pedido: 14 0502 42790

Portamicroscopio universal



Fig. 74

Montaje universal

- N.º de pedido: 14 0502 40580

Retroiluminación



Fig. 75

Aviso:

Para HistoCore BIOCUT y MULTICUP sólo junto con la fuente externa de alimentación del sistema de retroiluminación 14 0500 31244.

La retroiluminación no puede usarse con el sujetador de súper cartucho 14 0502 38967.

- N.º de pedido: 14 0502 38719

Fuente externa de alimentación para el sistema de retroiluminación

Fig. 76

Para el uso con retroiluminación 14 0502 38719, para la serie de micrótomos rotativos HistoCore BIO-CUT y MULTICUT

Se incluyen los siguientes adaptadores:

Reino Unido, Europa, EE. UU./Japón, Australia

- N.º de pedido: 14 0500 31244

Bandeja superior

Fig. 77

Para la serie de micrótomos rotativos HistoCore

- N.º de pedido: 14 0517 56261

Bandeja de desechos de corte

Fig. 78

Para la serie de micrótomos rotativos HistoCore

- Bandeja antiestática de residuos de corte
N.º de pedido: 14 0517 56237

Cepillo



Fig. 79

Con imán para la herramienta de extracción de cuchillas para el portacuchillas E dos en uno.

- N.º de pedido: 14 0183 40426

Guantes de seguridad



Fig. 80

Tamaño M, 250 ± 20 mm, color amarillo

- N.º de pedido: 14 0340 29011

Guantes de seguridad resistentes a los cortes, tamaño S, 250 ± 20 mm

- N.º de pedido: 14 0340 40859

6.10 Información del pedido

Base portacuchillas	14 0502 37962
Portacuchillas N	14 0502 37993
Portacuchillas E con receptáculo de perfil bajo	14 0502 38961
Base del portacuchillas	14 0502 55546
Portacuchillas E 2 en 1	14 0502 54497
Cuchillas desechables Leica 819: perfil bajo (50/paquete): (80 +/-0,05) mm x (8 +/-0/-0,1) mm x (0,254 +/-0,008) mm (largo x alto x ancho)	14 0358 38925
Cuchillas desechables Leica 819: perfil bajo (50/paquete)	14 0358 38382
Cuchillas desechables Leica 818: perfil alto (50/paquete): (80 +/-0,05) mm x (14 +/-0/-0,15) mm x (0,317 +/-0,005) mm (largo x alto x ancho)	14 0358 38926
Cuchillas desechables Leica 818: perfil alto (50/paquete)	14 0358 38383
Cuchilla 16 cm, perfil "c", acero	14 0216 07100
Cuchilla 16 cm, perfil "d", acero	14 0216 07132
Funda de la cuchilla - pequeño	14 0213 11140
Sujetador de cartucho universal	14 0502 37999
Sujetador de muestras estándar 50x55 mm	14 0502 38005

Sujetador de muestras estándar 40x40 mm	14 0502 37998
Soporte direccional del sujetador de muestras	14 0502 38949
Soporte rígido del sujetador de muestras	14 0502 38160
Soporte direccional preciso del sujetador de muestras	14 0502 37717
Sistema de sujeción rápida	14 0502 37718
Sujetador de súper cartucho	14 0502 38967
Leica RM CoolClamp	14 0502 46573
Lupa	14 0502 42790
Portamicroscopio universal	14 0502 40580
Focos LED 1000 Hi-power, 2 brazos (Este módulo solo funciona con una unidad de control LED 1000, N.º de pedido: 14 6000 04825.)	14 6000 04826
Unidad de control LED 1000 (Este módulo solo funciona con focos LED 1000 Hi-power, 2 brazos, N.º de pedido: 14 6000 04826.)	14 6000 04825
Retroiluminación (La retroiluminación solo puede usarse con la base portacuchillas N.º de pedido: 14 0502 37962.)	14 0502 38719
Fuente externa de alimentación para el sistema de retroiluminación	14 0500 31244
Bandeja superior	14 0517 56261
Bandeja antiestática de residuos	14 0517 56237
Cepillo con imán	14 0183 40426
Guantes de seguridad, talla M	14 0340 29011
Guantes de seguridad, talla S	14 0340 40859
Tipo de aceite, CONSTANTE OY 46 K (50 ml)	14 0336 06086

Encontrará otros consumibles en el catálogo de productos online, en nuestra web www.LeicaBiosystems.com.

7. Resolución de problemas

La siguiente tabla contiene una lista de los problemas más frecuentes que pueden producirse durante el trabajo con el instrumento, con sus posibles causas y soluciones.

7.1 Posibles fallos

Problema	Posible causa	Acción correctiva
<p>Cortes gruesos o delgados Los cortes son alternativamente gruesos o delgados, hay irregularidades en los cortes, o la muestra se sale de la inclusión. En casos extremos, ni siquiera existen cortes.</p>	<ul style="list-style-type: none"> • La cuchilla, el portacuchillas o el orientador no están correctamente sujetos. • La muestra no está correctamente sujeta. 	<ul style="list-style-type: none"> • Vuelva a sujetar la cuchilla, el portacuchillas o el orientador. • Compruebe que el cartucho esté correctamente sujeto en el sujetador universal de cartucho. • Si el sujetador universal de cartucho se ha ensuciado con parafina, límpielo (→ Pág. 83 – 8.1 Limpieza del instrumento). • Si usa cartuchos de tapa moldeada, compruebe que el borde roto no impida la sujeción firme del cartucho; si es necesario, elimine las rebabas o sujete el cartucho dentro del cartucho universal en sentido horizontal en lugar de vertical. • Si las dimensiones del cartucho están dentro de las tolerancias especificadas, pero no es posible sujetar el cartucho con firmeza, puede ser que el sujetador universal de cartucho esté configurado incorrectamente o sea defectuoso. En tal caso, encargue una revisión y reconfiguración del sujetador universal de cartucho a cargo del servicio técnico.

Problema	Posible causa	Acción correctiva
<p>(continúa)</p> <p>Cortes gruesos o delgados Los cortes son alternativamente gruesos o delgados, hay irregularidades en los cortes, o la muestra se sale de la inclusión. En casos extremos, ni siquiera existen cortes.</p>	<p>(continúa)</p> <ul style="list-style-type: none"> • La muestra no está correctamente sujeta. • La cuchilla no brilla. • La placa de presión está dañada o ajustada de modo incorrecto. • El ángulo de separación de la cuchilla es demasiado pequeño. • La parafina no es suficientemente dura para las condiciones ambientales. • Cassette sin llenar. • Hoja demasiado gruesa o delgada utilizada en el portacuchillas dos en uno. 	<p>(continúa)</p> <ul style="list-style-type: none"> • Cuando se usan cartuchos de proveedores ajenos a Leica Biosystems, especialmente si son de paredes delgadas, puede ser que el cartucho se deforme o se produzcan otros problemas de sujeción. Si, al intentar fijar el cartucho, llega a la conclusión de que no es posible sujetarlo con firmeza, use otro sujetador de tensión. • Desplace el portacuchillas lateralmente o inserte una cuchilla nueva. • Inserte una nueva placa de presión o utilice un nuevo portacuchillas E dos en uno. • Reajuste la placa de presión. • Pruebe sistemáticamente distintos ajustes de ángulo de separación hasta encontrar el idóneo. • Utilice una parafina con un punto de fusión más alto o enfríe el bloque. • Asegúrese de que el casete esté correctamente lleno y que el bloque frontal esté firmemente sujeto al cuerpo del casete. • La hoja compatible recomendada se enumera en Accesorios opcionales (→ Pág. 48 – 6. Accesorios opcionales).
<p>Compresión del corte Las secciones están tan comprimidas y apretadas juntas, con pliegues y sin cintas formadas.</p>	<ul style="list-style-type: none"> • La cuchilla no brilla. • La muestra está demasiado caliente. • La velocidad de corte es excesiva. 	<ul style="list-style-type: none"> • Utilice otra zona de la cuchilla o una cuchilla nueva. • Enfríe la muestra antes de iniciar el corte. • Reduzca la velocidad de corte.

Problema	Posible causa	Acción correctiva
"Rayas" en los cortes Para el portacuchillas E dos en uno	<ul style="list-style-type: none"> • Parafina acumulada en la parte trasera de la hoja y en la placa de presión trasera del portacuchillas. • La retracción no está activada. • El ángulo de separación es demasiado agudo, cercano a cero grados. • La cuchilla presenta muescas. 	<ul style="list-style-type: none"> • Retire la parafina de estas áreas con regularidad. • Active la función de retracción. • Ajuste el ángulo de separación. • Cambie la cuchilla.
Ruidos durante el corte La cuchilla "canta" al cortar muestras duras. Los cortes presentan arañazos o irregularidades.	<ul style="list-style-type: none"> • La velocidad de corte es excesiva. • El ángulo de separación es demasiado ancho. • Sujeción insuficiente de la muestra y/o el portacuchillas. • La retracción está desactivada durante el corte de muestras incluidas en resina o plásticos. 	<ul style="list-style-type: none"> • Gire la rueda manual a una velocidad menor. • Reduzca sistemáticamente el ángulo de separación hasta llegar al ajuste idóneo. • Compruebe todas uniones mediante tornillos y bridas del sistema portamuestras y el portacuchillas. Si es necesario, apriete las palancas y los tornillos. • Active la retracción.
Excesivo gasto de cuchillas	<ul style="list-style-type: none"> • Se ha aplicado una fuerza de corte excesiva. • Ángulo de separación demasiado agudo. 	<ul style="list-style-type: none"> • Ajuste la velocidad o el espesor de corte durante el recorte. Seleccione un espesor de corte más bajo y gire la rueda manual más despacio. • Ajuste el ángulo de separación.

7.2 Fallos del instrumento

Problema	Posible causa	Acción correctiva
No hay más movimiento de avance y por tanto no hay corte.	<ul style="list-style-type: none"> • Se ha llegado al tope delantero. 	<ul style="list-style-type: none"> • Mueva la muestra hacia atrás girando la rueda de suministro de secciones gruesas.

7.3 Fallos del portacuchillas E dos en uno

7.3.1 Sustitución de la placa de presión



Fig. 81

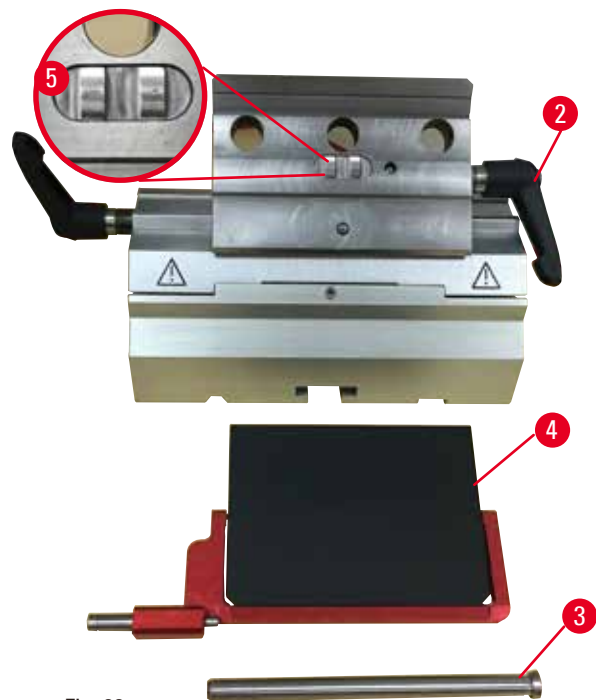


Fig. 82

1. Baje la funda de seguridad (→ "Fig. 81-1").
2. Gire la palanca de sujeción en sentido antihorario (→ "Fig. 81-2").
3. Extraiga el perno (→ "Fig. 81-3") (→ "Fig. 82-3").
4. Retire la placa de presión dañada (→ "Fig. 82-4").

**Sugerencias:**

Asegúrese de que el inserto de la superficie de sujeción esté instalado como se muestra (→ "Fig. 82-5") en caso de que se desprenda. Si está instalado de manera incorrecta, no será posible sujetar la placa de presión.

5. Inserte una placa de presión nueva.
6. Inserte el perno (→ "Fig. 82-3").
7. Gire la palanca de sujeción en sentido horario (→ "Fig. 82-2").

7.3.2 Montaje de la superficie de sujeción en el segmento de arco

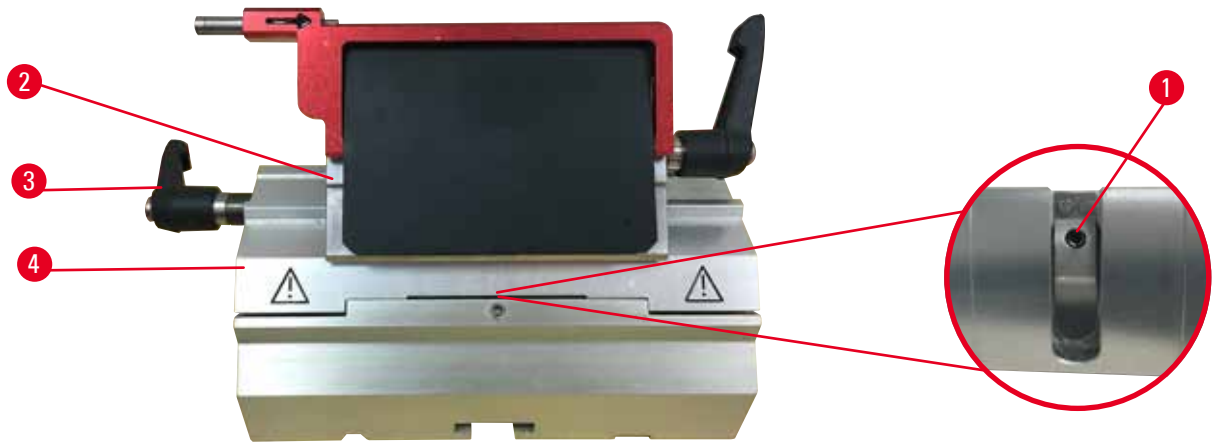


Fig. 83

Para asegurar un resultado de corte adecuado, debe fijarse la superficie de sujeción (→ "Fig. 83-2") con firmeza en el segmento de arco (→ "Fig. 83-4").

La sujeción se realiza con ayuda de una palanca excéntrica (→ "Fig. 83-3"). La fuerza de sujeción se ajusta con el tornillo de ajuste (→ "Fig. 83-1") de la parte inferior del segmento de arco. Debe ajustarse la sujeción de modo que sea posible girar la palanca de sujeción hasta el tope con una resistencia que se incremente de modo constante.

Ajuste la sujeción mediante el tornillo de ajuste con una llave Hexagonal de 2,5 mm (→ "Fig. 83-1") de modo que la palanca "resbale" inicialmente al activar la palanca. Siga girando el tornillo de ajuste (→ "Fig. 83-1") un poco (aprox. 1/4 de vuelta a la izquierda o a la derecha) y a continuación compruebe que la palanca ya no "resbale" ni tampoco se quede atascada de modo que no se pueda mover.

7.4 Ajuste del sistema de sujeción del sujetador en la placa base

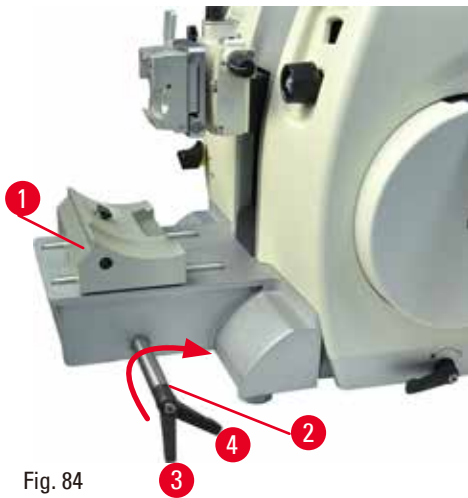
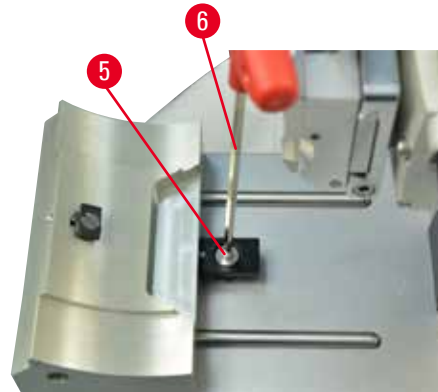


Fig. 84



Para ajustar la distancia de sujeción desde el perno excéntrico a 270°, haga lo siguiente.

1. Coloque la base del portacuchillas (→ "Fig. 84-1") en la base del instrumento.
2. Realice el ajuste enroscando o desenroscando el tornillo de cabeza avellanada (→ "Fig. 84-5") en la pieza de sujeción de la base con la llave Hexagonal del 4 (→ "Fig. 84-6") de manera que el perno excéntrico (→ "Fig. 84-2") pueda sujetarse en la posición de 0° (→ "Fig. 84-3") y en la posición de 270° (→ "Fig. 84-4").

8. Limpieza y mantenimiento

8.1 Limpieza del instrumento

**Advertencia:**

Penetra líquido en el interior del instrumento.

Lesiones personales graves, daños en el instrumento o daños en la muestra.

- Asegúrese de que no penetren líquidos en el instrumento durante su manejo y mantenimiento.

**Advertencia:**

No se ha retirado la cuchilla al desinstalar el portacuchillas del micrótopo.

Lesiones personales graves debido al contacto con cuchillas extremadamente afiladas.

- Antes de desinstalar el portacuchillas del micrótopo, use siempre guantes resistentes a los cortes y guarde la cuchilla en lugar seguro.

**Advertencia:**

Cuchilla almacenada de manera incorrecta.

Lesiones personales graves, p. ej. debido a un desprendimiento imprevisto de la cuchilla.

- Guarde la cuchilla siempre en un lugar adecuado, p. ej. en la caja especial para cuchillas, cuando no esté usándola.
- Nunca coloque una cuchilla en ningún lugar con el filo mirando hacia arriba ni intente atrapar al vuelo una cuchilla desprendida.

**Advertencia:**

Caída del portacuchillas desde el instrumento.

Lesiones graves y/o daños materiales.

- En los momentos en que el portacuchillas no esté fijado, p. ej. durante la instalación o la limpieza, asegúrese de que no pueda desprenderse.
- Siempre que sea posible, fije el portacuchillas para evitar su caída.

**Precaución:**

Uso de disolventes o detergentes inadecuados, así como herramientas afiladas o duras, para limpiar el instrumento o sus accesorios.

Posible avería del instrumento o retraso en el diagnóstico.

- No use para la limpieza disolventes que contengan acetona o xileno.
- Al utilizar detergentes de limpieza, siga las instrucciones de seguridad del fabricante y las normativas de laboratorio aplicables.
- Nunca utilice herramientas afiladas o duras para raspar la superficie del instrumento.
- Nunca sumerja los accesorios en disolventes de limpieza ni en agua.
- Limpie las cuchillas de acero con acetona o una solución de alcohol.
- Para limpiar y eliminar la parafina, no use xileno ni detergentes líquidos que contengan alcohol (p. ej. limpiacristales).



Aviso

Los accesorios y componentes sufren corrosión debido al uso de reactivos o disolventes corrosivos, muy ácidos o alcalinos sobre los instrumentos o accesorios, tales como soluciones descalcificadas que contienen ácido, hidróxido de amoníaco que contiene álcali, etc.

Los accesorios podrían funcionar de manera anómala.

- Evite verter reactivos o disolventes corrosivos, muy ácidos o alcalinos sobre la superficie de instrumentos o accesorios.
- Si se han vertido reactivos o disolventes corrosivos sobre la superficie de instrumentos o accesorios, limpie el residuo y seque los accesorios lo antes posible.
- Si usa tal reactivo o disolvente corrosivo con frecuencia, lleve a cabo una limpieza diaria en profundidad del portacuchillas, la pinza portacassettes universal y otros accesorios en caso necesario.

Antes de cada limpieza, realice los siguientes preparativos:

- Levante el sujetador de muestras hasta el tope superior y active el bloqueo de la rueda manual.
- Retire la cuchilla del portacuchillas e insértela en el receptáculo de la parte inferior del expendedor, o extraiga la cuchilla del portacuchillas y colóquela de nuevo en la caja de cuchillas.
- Retire la base del portacuchillas y el portacuchillas para su limpieza.
- Retire la muestra del sujetador de muestras.
- Retire los residuos de corte con un cepillo seco.
- Retire el sujetador de muestras y límpielo por separado.

Superficies del instrumento y exteriores

Para eliminar los residuos de parafina puede usar sucedáneos del xileno, aceite de parafina o eliminadores de parafina.

El instrumento debe estar completamente seco antes de volver a utilizarlo.



Advertencia:

Durante la limpieza, la cuchilla se frota en la dirección incorrecta.

Lesiones personales graves.

- Frote la cuchilla siempre desde la parte posterior hacia el filo.

Portacuchillas E dos en uno



Fig. 85

1. Retire el inserto (→ "Fig. 85-9") para cuchillas de perfil bajo.
2. Retire la placa de presión (→ "Fig. 85-4") de la superficie de sujeción. Para ello, gire la palanca de sujeción de la cuchilla (→ "Fig. 85-6") en sentido antihorario y extráigala lateralmente; extraiga el perno (→ "Fig. 85-7") y retire la placa de presión.
3. Retire la superficie de sujeción. Para ello, gire la palanca de sujeción (→ "Fig. 85-2") de desplazamiento lateral en sentido antihorario y extráigala lateralmente; empuje la superficie de sujeción (→ "Fig. 85-3") hasta poder extraerla del segmento de arco (→ "Fig. 85-5").
4. Afloje el perno excéntrico usando la llave Hexagonal del 4 y retire el segmento de arco de la base del portacuchillas.
5. Limpie todas las piezas del portacuchillas E dos en uno.

**Precaución:**

Se confunden las piezas de los portacuchillas durante la limpieza.

Corte de mala calidad.

- No confunda los portacuchillas durante la limpieza.

6. Coloque las piezas extraídas sobre un paño absorbente e introdúzcalas en la cámara de secado (hasta un máx. de 65 °C) y para que se diluyan los residuos de parafina.



Advertencia:

Durante la limpieza del portacuchillas deben retirarse las piezas de la cámara de secado (65 °C).

Peligro de quemadura.

- Use guantes aislantes al retirar las piezas de la cámara de secado (65 °C).

7. Limpie con un paño el portacuchillas E dos en uno, deje que se enfríe hasta temperatura ambiente y vuelva a montarlo.
8. Tras limpiar las piezas móviles del portacuchillas E dos en uno, aplíqueles una fina capa de lubricante.
9. Al instalar la placa de presión (→ "Fig. 85-4"), asegúrese de que el inserto de la superficie de sujeción esté instalado tal como se muestra en la figura (→ "Fig. 85-8") y de que el borde superior de la placa de presión esté paralelo y alineado con el borde trasero de la superficie de sujeción (→ "Fig. 85-3").



Sugerencias:

Si el inserto de la superficie de sujeción está instalado de manera incorrecta, no será posible sujetar la placa de presión.

Sujetador de cartucho universal

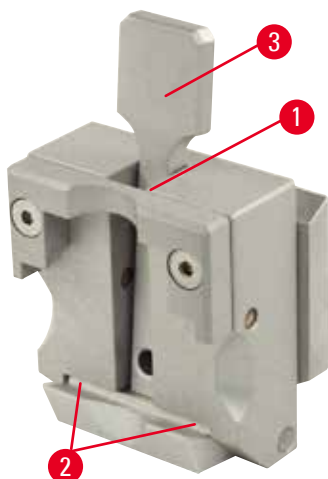


Fig. 86

- Desprende el sujetador de cartucho (→ "Fig. 86-1") y límpielo a fondo, retirando todos los residuos de parafina.
- No use xileno para la limpieza. Utilice sucedáneos del xileno o eliminadores de parafina.
- El sujetador de cartucho (→ "Fig. 86-1") también puede introducirse en un horno a una temperatura máxima de 65 °C hasta que fluya la parafina en estado líquido.
- Retire los residuos de parafina con un paño seco.
- Una vez realizada esta limpieza en el horno, no olvide lubricar los muelles espirales (→ "Fig. 86-2") de la palanca de tensión (→ "Fig. 86-3"). Deje que el sujetador de cartucho se enfríe antes de volver a instalarlo en el instrumento.

8.2 Instrucciones de mantenimiento



Sugerencias:

Solo los técnicos autorizados y cualificados pueden acceder a los componentes internos del instrumento para tareas de servicio y reparación.

En principio, el instrumento no requiere mantenimiento.

No obstante, para que asegurarse de que funcione correctamente y sin problemas durante un tiempo prolongado, siga estas recomendaciones de Leica Biosystems:

1. Limpie el instrumento a fondo diariamente.
2. Formalice un contrato de mantenimiento antes de que venza el período de garantía. Si necesita más información, consulte a su centro de servicio técnico local de Leica Biosystems.
3. Encargue a un técnico de servicio cualificado y autorizado por Leica Biosystems la inspección periódica del instrumento. Los intervalos varían en función de la frecuencia de uso del instrumento.

Recomendamos los siguientes intervalos de mantenimiento en función de la carga de trabajo general del instrumento, de acuerdo con las dos categorías indicadas en la tabla:

	Categoría I	Categoría II
Número de cortes por día:	> 8000 cortes por día	< 8000 cortes por día
Carga de trabajo (horas por día):	> 5 horas por día	≤ 5 horas por día
Velocidad de corte:	Velocidad de corte predominantemente alta	Velocidad de corte baja o media
Materiales de muestra:	Trabajo con muestras blandas o duras	Material de muestra mayoritariamente blando
Mantenimiento:	Cada 12 meses	Cada 24 meses

8.3 Lubricación del instrumento

Una vez al mes, lubrique las siguientes piezas con el lubricante incluido (basta con 1 o 2 gotas).



Advertencia:

Se produce un derrame de aceite que no se limpia de inmediato.

Lesiones personales graves, p. ej. debido a un resbalamiento o al contacto con piezas peligrosas como el portacuchillas del instrumento.

- Evite en lo posible todo derrame de aceite.
- Si se derrama aceite, límpielo de manera inmediata y sin dejar rastro.

instrumento

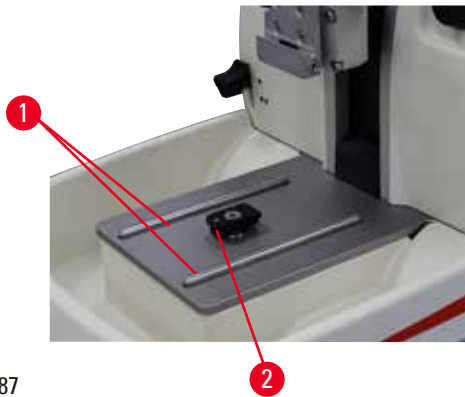


Fig. 87

- Rieles de guía (→ "Fig. 87-1") para la base del portacuchillas sobre la placa base del micrótopo.
- La pieza en T (→ "Fig. 87-2") sobre la placa base del micrótopo.

Portacuchillas E dos en uno

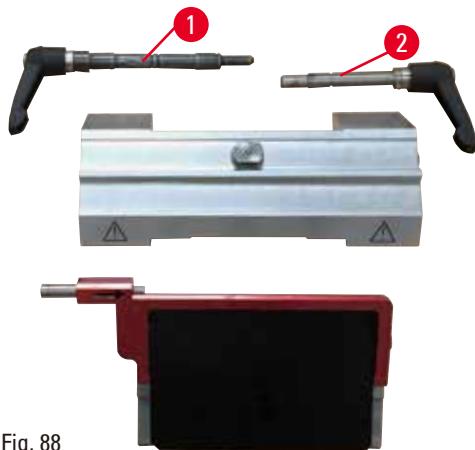


Fig. 88

- Palanca de sujeción (→ "Fig. 88-1") para desplazamiento lateral.
- Palanca de sujeción (→ "Fig. 88-2") para la cuchilla.

Sujetador de cartucho universal

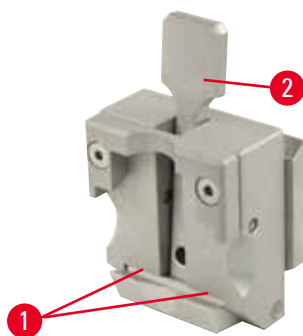


Fig. 89

Lubrique los muelles espirales (→ "Fig. 89-1") de la palanca de tensión (→ "Fig. 89-2") y muévala hacia atrás y hacia delante varias veces.

9. Garantía y servicio técnico

9.1 Garantía

Leica Biosystems Nussloch GmbH garantiza que el producto contractual suministrado ha superado un control de calidad completo realizado conforme a las estrictas normas de verificación internas, que el producto está exento de defectos y que cumple las especificaciones técnicas y características acordadas y garantizadas.

La prestación de la garantía depende del contenido del contrato correspondiente. Solo son vinculantes las condiciones de garantía del punto de venta Leica Biosystems o de la empresa en la que ha adquirido el producto del contrato.

9.2 Información de servicio técnico

Si necesita ponerse en contacto con el servicio de atención al cliente o de repuestos, informe al representante local de Leica Biosystems o al distribuidor local de Leica Biosystems donde adquirió el equipo.

Tenga a mano la siguiente información:

- Nombre del modelo y número de serie del instrumento.
- Ubicación del instrumento y nombre de la persona de contacto.
- Motivo de su llamada.
- Fecha de entrega del equipo.

9.3 Puesta fuera de servicio: eliminación correcta y/o reciclaje

El instrumento o las piezas individuales de este deben depositarse conforme a los reglamentos legales de su país.

10. Confirmación de descontaminación

Todo producto que sea devuelto a Leica Biosystems o que requiera mantenimiento in situ deberá estar debidamente limpio y descontaminado. Encontrará el modelo de confirmación de descontaminación en nuestra página web, www.LeicaBiosystems.com, en el menú de producto. Debe usarse este modelo para recoger todos los datos necesarios.

Si se devuelve un producto, es necesario adjuntar o entregar al técnico de servicio una copia debidamente cumplimentada y firmada de la confirmación. El remitente será responsable de todo producto enviado sin la confirmación o con un documento incompleto. Todo producto devuelto que se considere una potencial fuente de riesgo será enviado de nuevo al remitente, a expensas y a riesgo de este.

www.LeicaBiosystems.com



Leica Biosystems Nussloch GmbH
Heidelberger Strasse 17 - 19
D-69226 Nussloch
Alemania

Tfno.: +49 - (0) 6224 - 143 0
Fax: +49 - (0) 6224 - 143 268
Sitio web: www.LeicaBiosystems.com