

HistoCore BIOCUT

Айналмалы микротом

Пайдалану нұсқаулығы

Қазақ

Тапсырыс №: 14 0517 80138 - L редакциясы

Бұл нұсқаулықты әрқашан құралмен бірге сақтаңыз.

Құралмен жұмыс жасамас бұрын оны мұқият оқып шығыңыз.

CE



Бұл нұсқаулықта қамтылған ақпарат, сандық деректер, жазбалар мен пайымдаулар заманауи ғылыми білім мен технологияның қазіргі жағдайын, осы саладағы мұқият зерттеу нәтижесіндегі түсінігіміз ретінде берілген.

Компания осы нұсқаулықты соңғы техникалық әзірлемелерге сәйкес жүйелі түрде жаңарту немесе тұтынушыларға осы нұсқаулықтың қосымша көшірмелерін, жаңартуларын және т.б. ұсыну міндеттемесінен босатылады.

Әрбір жеке жағдайда қолданылатын ұлттық құқықтық жүйеге сәйкес рұқсат етілген дәрежеде біз осы нұсқаулықта қамтылған қате мәлімдемелер, сызбалар, техникалық суреттер және т.б. үшін жауап бермейміз. Атап айтқанда, осы нұсқаулықтағы мәлімдемелердің немесе басқа ақпараттың сәйкестігіне байланысты туындаған немесе оған қатысты қаржылық шығын немесе салдарлы залал үшін ешқандай жауапкершілік қабылданбайды.

Осы Пайдалану нұсқаулығының мазмұны мен техникалық мәліметтеріне қатысты мәлімдемелер, сызбалар, иллюстрациялар және басқа ақпарат өнімдеріміздің кепілдік сипаттамалары болып саналмайды.

Бұл тек біздің клиенттермен келісілген келісім шарттармен анықталады.

Leica компаниясы техникалық сипаттамаларды, сондай-ақ өндірістік процестерді алдын ала ескертусіз өзгерту құқығын өзіне қалдырады. Тек осылай ғана біздің өнімдерде қолданылатын технология мен өндіріс техникасын үздіксіз жетілдіруге болады.

Бұл құжат авторлық құқық туралы заңмен қорғалған. Бұл құжаттама үшін барлық авторлық құқықтар LeicaBiosystems Nussloch GmbH компаниясына тиесілі.

Басып алу, ксерокөшірме, микрофише, веб-камера немесе басқа әдістермен кез келген мәтін мен иллюстрацияларды (немесе олардың кез келген бөліктерін) көшіру Leica Biosystems Nussloch GmbH компаниясының жазбаша алдын ала жазбаша рұқсатын қажет етеді.

Құралдың сериялық нөмірі мен шығарылған жылын білу үшін құралдың артқы жағындағы белгіні қараңыз.



Leica Biosystems Nussloch GmbH
Heidelberger Strasse 17 - 19
D-69226 Nussloch
Германия

Тел.: +49 - (0) 6224 - 143 0
Факс: +49 - (0) 6224 - 143 268
Веб: www.LeicaBiosystems.com

Құрастыру Leica Microsystems Ltd. Shanghai тарапынан орындалды

| | |
|---|-----------|
| 1. Маңызды ақпарат | 7 |
| 1.1 Мәтінде қолданылатын таңбалар және олардың мағынасы | 7 |
| 1.2 Құралдың түрі..... | 9 |
| 1.3 Мақсатты тағайындалуы..... | 9 |
| 1.4 Қызметкерлердің біліктілігі..... | 9 |
| 2. Қауіпсіздік | 10 |
| 2.1 Қауіпсіздік ескертпелері..... | 10 |
| 2.2 Ескертпелер | 10 |
| 2.2.1 Құралдың өзіндегі белгілер..... | 11 |
| 2.2.2 Тасымалдау және орнату..... | 11 |
| 2.2.3 Құралды пайдалану..... | 13 |
| 2.2.4 Тазалау және техникалық қызмет көрсету..... | 18 |
| 2.3 Кірістірілген қорғаныс құралдары..... | 19 |
| 2.3.1 Қолмен басқару құралын құлыптау | 20 |
| 2.3.2 Пышақ/жүз ұстағышындағы сақтандырғыш..... | 21 |
| 3. Құралдың құрамдастары мен сипаттамалары..... | 22 |
| 3.1 Шолу – құралдың құрамдастары | 22 |
| 3.2 Құралдың техникалық сипаттамасы..... | 23 |
| 3.3 Техникалық мәліметтер..... | 24 |
| 4. Құралды баптау..... | 26 |
| 4.1 Орнату алаңына қойылатын талаптар..... | 26 |
| 4.2 Стандартты жеткізу - қаптама тізімі | 26 |
| 4.3 Қаптамадан шығару және орнату | 27 |
| 4.4 Қолмен басқару құралын жинау..... | 30 |
| 5. Басқару | 32 |
| 5.1 Басқару элементтері және олардың функциялары..... | 32 |
| 5.1.1 Қима қалыңдығының параметрі | 32 |
| 5.1.2 Үлкен беріліс дөңгелегі..... | 32 |
| 5.1.3 Үлгінің кері тартылуы | 33 |
| 5.1.4 Механикалық кесу функциясы | 33 |
| 5.1.5 Үлгіге арналған ұсақ бағыттағыш қондырғы..... | 34 |
| 5.1.6 Күш тепе-теңдігін дәл реттеу..... | 35 |
| 5.2 Екі функциясы бар “Е” жүз ұстағышын енгізу | 37 |
| 5.2.1 Жүз ұстағышының негізін орнату | 37 |
| 5.2.2 Екі функциясы бар “Е” жүз ұстағышын енгізу | 38 |
| 5.3 Саңылау бұрышын реттеу | 38 |
| 5.4 Әмбебап кассета қысқышын салу..... | 39 |
| 5.5 Үлгіні қысу | 40 |

| | | |
|-----------|--|-----------|
| 5.6 | Пышақты/бір реттік жүзді қысу | 40 |
| 5.7 | Үлгіні кесу | 43 |
| 5.8 | Бөлу | 44 |
| 5.9 | Үлгіні өзгерту немесе бөлуді үзу | 46 |
| 5.10 | Күнделікті режимді аяқтау..... | 47 |
| 6. | Қосымша керек-жарақтар | 49 |
| 6.1 | Үлгі қысқышына арналған бекіту жинағы | 49 |
| 6.1.1 | Үлгі қысқыштары үшін қатаң бекітпе..... | 49 |
| 6.1.2 | Үлгі қысқыштарына арналған бағыттауыш бекітпе | 50 |
| 6.1.3 | Үлгі қысқыштарына арналған дәл бағыттағыш қондырғы | 50 |
| 6.1.4 | Жылдам қысқыш жүйесі | 51 |
| 6.2 | Үлгі қысқыштары мен ұстағыштары | 51 |
| 6.2.1 | Стандартты үлгі қысқышы | 52 |
| 6.2.2 | Әмбебап кассета қысқышы..... | 52 |
| 6.2.3 | Супер кассеталы қысқышы..... | 54 |
| 6.3 | Пышақ ұстағыш негізі мен пышақ ұстағыш | 55 |
| 6.3.1 | Екі функциясы бар “Е” жүз ұстағышы | 55 |
| 6.3.2 | Пышақ ұстағышының негізі, бүйірлік жылжу функциясы жоқ | 57 |
| 6.3.3 | “Е” пышақ ұстағышы төмен профильді пышақтарға арналған су шұңқыры бар..... | 57 |
| 6.3.4 | Пышақ ұстағышы N | 58 |
| 6.4 | Бөліктің қалдықтар науасы | 60 |
| 6.5 | Артқы жарық | 60 |
| 6.6 | Жоғарғы науа | 61 |
| 6.7 | Әмбебап микроскоп тасымалдаушысы | 62 |
| 6.8 | Үлкейткіш линза, ЖД жарықтандыруы..... | 64 |
| 6.9 | Қосымша керек-жарақтар | 66 |
| 6.10 | Тапсырыс беру ақпараты..... | 75 |
| 7. | Ақаулықтарды шешу | 77 |
| 7.1 | Мүмкін ақаулар..... | 77 |
| 7.2 | Құралдың дұрыс жұмыс істемеуі..... | 79 |
| 7.3 | екі функциясы бар “Е” жүз ұстағышының ақаулары..... | 80 |
| 7.3.1 | Қысым тақтасын ауыстыру | 80 |
| 7.3.2 | Қысқыштың жоғарғы бөлігін сегмент доғасына бекіту..... | 81 |
| 7.4 | Қысқыш қондырғының қысқыш жүйесінің негіздік тақтаға орнатылуы..... | 82 |
| 8. | Тазалау және техникалық қызмет көрсету | 83 |
| 8.1 | Құралды тазалау..... | 83 |
| 8.2 | Техникалық қызмет көрсету нұсқаулары..... | 86 |
| 8.3 | Құралды майлау | 87 |

Мазмұны

| | | |
|------------|---|-----------|
| 9. | Кепілдік және қызмет көрсету | 89 |
| 9.1 | Кепілдік..... | 89 |
| 9.2 | Қызмет көрсету туралы ақпарат | 89 |
| 9.3 | Пайдаланудан шығару және жою | 89 |
| 10. | Залалсыздандыруды растау..... | 90 |

1. Маңызды ақпарат

1.1 Мәтінде қолданылатын таңбалар және олардың мағынасы



Қауіп:
Қауіпті жағдайды көрсетеді, егер ол болдырылмаса, өлімге немесе ауыр жарақатқа әкеледі.



Сақ болыңыз:
Егер бұл қауіпті болдырмасаңыз, бұл өлімге немесе ауыр жарақатқа әкелуі мүмкін.



Абайлаңыз:
Болдырмаса өлімге немесе ауыр жарақатқа әкелуі мүмкін қауіпті жағдайды көрсетеді.



Ескертпе:
Мүліктің зақымдану ықтималдығы бар жағдайды көрсетеді, егер ол болдырылмаса, машинаның немесе оның қасындағы заттың бұзылуына әкелуі мүмкін.



Keңес:
Жұмыс процесін жеңілдету бойынша кеңестер береді.

1
→ “7-сур. - 1”

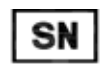
Иллюстрацияларды нөмірлеуге арналған элементтердің нөмірлері.
Қызыл сандар иллюстрациядағы элементтің нөмірлерін білдіреді.



Өндіруші



Тапсырыс нөмірі



Сериялық нөмір



Өндірілген күні



Пайдалану нұсқаулығын қараңыз.



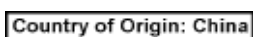
Абайлаңыз, мұқият болуға шақыратын ақпаратты алу үшін пайдалану нұсқауларын қараңыз.



In vitro диагностикалық (IVD) медициналық құрылғы



CE белгісі - бұл медициналық өнімнің ағымдағы ЕС директивалары мен ережелерінің талаптарына сәйкес келетіні туралы өндірушінің мәлімдемесі.



Шығарылған елдің қорапшасы өнімнің соңғы түр трансформациясы орындалған елді анықтайды.



UKCA (UK Conformity Assessed) таңбасы - Ұлыбританияда (Англия, Уэльс және Шотландия) нарыққа шығарылатын тауарлар үшін қолданылатын Ұлыбританияның жаңа өнім таңбасы. Ол бұрын CE белгісін қажет ететін тауарлардың көпшілігін қамтиды.

UKRP Leica Microsystems (UK) Limited
Larch House, Woodlands Business Park, Milton Keynes,
England, United Kingdom, MK14 6FG

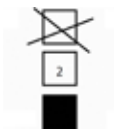
Ұлыбританиядан жауапты тұлға өндірушінің міндеттемелеріне қатысты белгілі бір тапсырмаларды орындау үшін Ұлыбританиядан тыс өндірушінің атынан әрекет етеді.



Қаптаманың құрамы морт және ұқыпты ұсталуы керек.



Буманы құрғақ ортада сақтау керек.

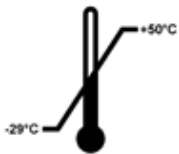


Ең көбі 3 қабатты десте



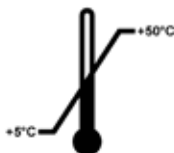
Буманың тігінен дұрыс орналасуын көрсетеді.

Transport temperature range:



Буманы тасымалдауға рұқсат етілген температура диапазонын көрсетеді.
Ең төменгі -29°C
Ең жоғары +50°C

Storage temperature range:



Буманы сақтауға рұқсат етілген температура диапазонын көрсетеді.
Ең төменгі +5°C
Ең жоғары +50°C



Буманы сақтау және тасымалдауға рұқсат етілген ылғалдылық диапазонын көрсетеді.
минималды 10% сал.ылғ.
максималды 85% сал.ылғ.



Shockwatch жүйесінде соққы нүктесі қызыл түспен көрсетілген қарқындылықтан жоғары әсерлерді немесе соққыларды көрсетеді. Анықталған үдеуден (g мәні) асып кету индикатор түтігі түсінің өзгеруіне әкеледі.



Дұрыс қондырғылар көмегімен затты қайта өңдеуге болатынын көрсетеді.

1.2 Құралдың түрі

Пайдалану нұсқаулығында берілген барлық ақпарат бірінші бетте көрсетілген құралдың түріне ғана қатысты. Құралдың артқы жағында құралдың сериялық нөмірін көрсететін тақта бекітілген.

1.3 Мақсатты тағайындауы

HistoCore BIOCUT - қолмен басқарылатын айналмалы микротом, арнайы бекітілген формалиннің жұқа бөліктерін жасауға арналған, патолог дәрігердің гистологиялық медициналық диагностикасы, мысалы, қатерлі ісік диагностикасы үшін қолданылатын әр түрлі қаттылықтағы адам тіндеріне кіріктірілген парафин үлгілері. Ол қолмен кесу үшін жарайтын адамның жұмсақ және қатты үлгілерін бөлуге арналған. HistoCore BIOCUT in vitro диагностикасында қолдануға арналған.



Сақ болыңыз

Мақсатты қолданудан басқа кез келген қолдану.

Адамдардың ауыр жарақаты және/немесе үлгінің зақымдалуы.

- Пайдалану нұсқаулығында сипатталған мақсатты қолдануды ұстаныңыз. Құралдың кез келген басқа қолданылуы дұрыс пайдаланылмау болып саналады.

1.4 Қызметкерлердің біліктілігі

- HistoCore BIOCUT тек білікті зертхана қызметкерлері тарапынан басқарылуы керек. Құрал тек кәсіби қолдануға арналған.
- Бұл құралмен жұмыс істеуге тағайындалған барлық зертхана қызметкерлері осы Пайдалану нұсқаулығын мұқият оқып шығуы керек және оны қолданар алдында құралдың барлық техникалық ерекшеліктерімен таныс болуы керек.

2. Қауіпсіздік

2.1 Қауіпсіздік ескертпелері

Пайдалану нұсқаулығында құралдың жұмыс қауіпсіздігі мен техникалық қызмет көрсетуге қатысты маңызды ақпарат бар.

Пайдалану нұсқаулығы өнімнің маңызды бөлігі болып табылады және оны іске қосар алдында және қолданар алдында мұқият оқып шығу керек және оны әрқашан құралдың жанында ұстау керек.

Бұл құрал зертханалық аспаптарға қойылатын қауіпсіздік талаптарына сәйкес жасалған және сыналған.

Бұл шартты сақтау және қауіпсіз жұмысты қамтамасыз ету үшін пайдаланушы Пайдалану нұсқаулығындағы барлық ескертулер мен жазбаларды сақтауы тиіс.

Бұл тараудағы қауіпсіздік пен сақтық шаралары үнемі сақталуы керек.

Егер сіз басқа Leica Biosystems өнімдерінің жұмысымен және қолданылу ретімен таныс болсаңыз да, бұл жазбаларды міндетті түрде оқыңыз.

Пайдалану нұсқаулығы пайдаланушының елінде апаттардың алдын алу және экологиялық қауіпсіздік бойынша қолданыстағы ережелерге сәйкес тиісінше толықтырылуы тиіс.



Сақ болыңыз

Өндіруші ұсынған қорғаныс құрылғылары немесе қауіпсіздік керек-жарақтары алынып тасталды немесе өзгертілді.

Үлгілердің зақымдалуын қоса, адамдардың ауыр жарақаты және/немесе мүліктік зақым.

- Құралдың қорғаныс құралдарын немесе керек-жарақтарын ешқашан алып тастамаңыз немесе өзгертпеңіз. Тек Leica Biosystems біліктілігі бар қызмет көрсетуші қызметкерлер құралды жөндей алады және құралдың ішкі құрамдастарына қол жеткізе алады.
- Құралмен жұмыс жасамас бұрын, барлық қорғаныс құралдары мен қауіпсіздік керек-жарақтарының бар екеніне сенімді болыңыз және олардың мақсатына сәйкес екеніне көз жеткізіңіз.



Keңec

Қолданыстағы стандарттар туралы ағымдағы ақпаратты сайтымыздағы CE сәйкестік декларациясы мен UKCA сертификаттарынан қараңыз:

<http://www.LeicaBiosystems.com>

2.2 Ескертпелер

Бұл құралға өндіруші тарапынан орнатылған қорғаныс құрылғылары апаттық жағдайдың алдын алуға негіз болып табылады. Құралды қауіпсіз пайдалану - ең алдымен, иесінің, сондай-ақ құралды басқаратын, қызмет көрсететін немесе тазартатын тағайындалған қызметкерлердің жауапкершілігі.

Құралдың ақаусыз жұмыс істеуін қамтамасыз ету үшін келесі нұсқаулар мен ескертулерді орындауды ұмытпаңыз.

2.2.1 Құралдың өзіндегі белгілер



Сақ болыңыз

Құралдағы сәйкес белгілер мен ескерту үшбұрыштарының дұрыс пайдалану нұсқауларын (Пайдалану нұсқаулығында анықталғандай) орындамау.

Адамдардың ауыр жарақаты және/немесе құралдың, керек-жарақтардың немесе үлгінің зақымдалуы.

- Құралдағы таңбалауға назар аударыңыз және таңбаланған затты пайдалану немесе ауыстыру кезінде пайдалану нұсқаулығында сипатталған пайдалану нұсқауларын қатаң сақтаңыз.

2.2.2 Тасымалдау және орнату



Сақ болыңыз

Қаптамадан шығару кезінде керек-жарақтар/құрал бумадан түсіп қалу қаупі.

Адамдардың ауыр жарақаты және/немесе мүліктік зақым.

- Құралды қаптамадан шығарғанда абай болыңыз.
- Қаптамадан шығарылғаннан кейін құралды тек тік күйде ғана жылжыту керек.
- Қаптаманың сыртына салынған қаптамадан шығару нұсқаулығында берілген нұсқауларды немесе Пайдалану нұсқаулығында сипатталған әрекеттерді мұқият орындаңыз.



Сақ болыңыз

Құрал тиісінше көтерілмеген.

Адамдардың ауыр жарақаты және/немесе мүліктік зақым.

- Құралды көтергенде оны пайдалану нұсқаулығында және қаптамадан шығару нұсқаулығында сипатталған көтеру нүктелерінде ғана ұстаңыз (құралдың алдыңғы және артқы жағындағы негізгі белгі).
- Құралды ешқашан қолмен басқару құралының тұтқасынан, үлкен беріліс дөңгелегінен, заттың басынан немесе қиманың қалыңдығын орнатуға арналған тұтқадан ұстап көтермеңіз.
- Құралды тасымалдау алдында әрқашан қоқыс жәшігін алып тастаңыз.



Сақ болыңыз

Құралдың абайсызда қозғалуы.

Қол және/немесе саусақтардың құрал және жұмыс бетінің арасында қысылып қалуы салдарынан туындайтын ауыр жарақат.

- Құралды көтергенде оны пайдалану нұсқаулығында және қаптамадан шығару нұсқаулығында сипатталған көтеру нүктелерінде ғана ұстаңыз (құралдың алдыңғы және артқы жағындағы негізгі белгі).
- Құрал мен жұмыс бетінің арасында қолдың қалып қалмайтынына көз жеткізіңіз.

**Сақ болыңыз**

Құрал барлық 4 аяғымен қауіпсіз түрде лабораториялық үстелге тиісінше қойылмауы.

Адамдардың ауыр жарақаты және/немесе мүліктік зақым.

- Құралды көлденең, беті тегіс болатын тұрақты, дірілсіз лабораториялық үстелге қойыңыз. Еден мүмкіндігінше дірілсіз болуы керек.
- Әр 4 аяқтың зертханалық үстелге толық қойылғанына әрқашан көз жеткізіңіз.
- Егер құралды басқа адамдар қозғаған болса (мысалы, қызмет көрсету үшін), оның дұрыс орналасуын әрқашан қайталап тексеріңіз.

**Сақ болыңыз**

Пышақ/жүз ұстағышы құралдан құлап түсу қаупі.

Адамдардың ауыр жарақаты және/немесе мүліктік зақым.

- Егер пышақ/жүз ұстағышы бекітілмеген болса, мысалы, орнату немесе тазалау кезінде, пышақ ұстағышының құлап кетпеуін ерекше қадағалаңыз.
- Мүмкіндігінше, пышақ/жүз ұстағышы құлап кетпеу үшін оны бекітіңіз.

**Сақ болыңыз**

Бөлімдегі қалдықтар науасының ажыратылғаннан кейін құлап түсу қаупі.

Адамдар жарақатталуы мүмкін.

- Қалдықтарды шығаратын науаны алып тастау кезінде әсіресе мұқият жұмыс жасаңыз.

**Сақ болыңыз**

Май төгілді және бірден тазартылмады.

Адамдардың ауыр жарақаттары, мысалы, сырғып кету және құралдың пышағы/жүзі сияқты қауіпті бөліктерге тиіп кету.

- Әрқашан май төгілмегеніне көз жеткізіңіз.
- Егер май төгілген болса, оны дереу, мұқият және толық тазалаңыз.

**Сақ болыңыз**

Парафин қалдықтары еденге түсу және тазартыла алмау қаупі.

Адамдардың ауыр жарақат алу қаупі, мысалы, пышаққа/жүзге сырғып түсіп кету салдарынан.

- Парафин қалдықтары таралмай, тайғақ болмай, қауіпке айналмайынша, оны үнемі тазалаңыз.
- Сәйкес аяқ киімді киіңіз.

**Абайлаңыз**

Керек-жарақтар/бөлшектер тасымалдау кезінде босап қалған/бүлінген.

Мүліктің бүлінуі немесе диагностика кідірісі.

- Қаптамада ShockDot әсерінің индикаторы бар, бұл тасымалдаудың дұрыс еместігін көрсетеді. Құрал жеткізілген кезде алдымен келесіні тексеріңіз. Егер индикатор қосылған болса, бума көрсетілгендей тасымалданбаған. Бұл жағдайда жөнелту құжаттарын тиісті түрде белгілеп, жөнелтілімге зақым келгенін тексеріңіз.

2.2.3 Құралды пайдалану



Қауіп

Жарылыс қаупі.

Адамдардың өлімі немесе ауыр жарақаты және/немесе заттардың бүлінуі.

- Құралды жарылу қаупі бар бөлмелерде ешқашан қолданбаңыз.



Сақ болыңыз

Құралмен жұмыс істейтін біліктілігі жеткіліксіз қызметкерлер.

Адамдардың ауыр жарақаты және/немесе үлгінің зақымдалуы, мысалы, оператордың дұрыс емес әрекеті себебінен пышақ/жүзге жақындағанда, мысалы, дөңгелектің құлпы ашылған кезде заттың басы пышақ ұстағышына түсіп кетуі мүмкін.

- Құралды тек арнайы және жеткілікті дайындық пен біліктілігі бар зертханалық персонал басқаратынына көз жеткізіңіз.
- Бұл құралмен жұмыс істеуге тағайындалған барлық зертхана қызметкерлері осы Пайдалану нұсқаулығын мұқият оқып шыққанына және оны қолданар алдында құралдың барлық техникалық ерекшеліктерімен танысқанына әрқашан көз жеткізіңіз.



Сақ болыңыз

Өндіруші ұсынған қорғаныс құрылғылары немесе қауіпсіздік керек-жарақтары алынып тасталды немесе өзгертілді.

Үлгілердің зақымдалуын қоса, адамдардың ауыр жарақаты және/немесе мүліктік зақым.

- Құралдың қорғаныс құралдарын немесе керек-жарақтарын ешқашан алып тастамаңыз немесе өзгертпеңіз. Тек Leica Biosystems біліктілігі бар қызмет көрсетуші қызметкерлер құралды жөндей алады және құралдың ішкі құрамдастарына қол жеткізе алады.
- Құралмен жұмыс жасамас бұрын, барлық қорғаныс құралдары мен қауіпсіздік керек-жарақтарының бар екеніне сенімді болыңыз және олардың мақсатына сәйкес екеніне көз жеткізіңіз.



Сақ болыңыз

Жеке қорғаныс құралдары қолданылмаған.

Адамдар жарақатталуы мүмкін.

- Микротомдармен жұмыс жасағанда жеке қауіпсіздік ережелерін сақтау қажет. Жұмыс кезінде қауіпсіздік аяқ киімін, қолғапты, бетперде мен қорғаныс көзілдірігін кию міндетті.

**Сақ болыңыз**

Пышақтар немесе жүздер қолайсыз түрде пайдаланылған және/немесе кәдеге жаратылған.

Өте өткір пышақпен/жүзбен жанасу салдарынан адамдардың ауыр жарақаты.

- Пышақпен/жүзбен жұмыс жасағанда, әсіресе абай болыңыз және мұқият жұмыс жасаңыз.
- Пышақпен/жүзбен жұмыс жасау кезінде әрқашан арнайы киімдерді (оның ішінде кесілмейтін қолғаптарды) киіңіз.
- Пышақтар мен жүздерді әрқашан қауіпсіз жерге тастаңыз (мысалы, арнайы пышақ қорапшасы) және адамдардың жарақат алмауын қамтамасыз етіңіз.
- Ешқашан пышақты кесетін шетін жоғары қаратып қоймаңыз және құлап жатқан пышақты ұстауға тырыспаңыз!
- Әрқашан үлгіні пышақты/жүзді орнатпас БҰРЫН қысыңыз.

**Сақ болыңыз**

Пышақ/жүз ұстағышы микротомнан шығарылған кезде пышақ/жүз алынбады.

Өте өткір пышақпен/жүзбен жанасу салдарынан адамдардың ауыр жарақаты.

- Пышақ/жүз ұстағышын микротомнан алмас бұрын, пышақты/жүзді кесуге төзімді қолғап кигенде ажыратыңыз және пышақты/жүзді қауіпсіз жерде сақтаңыз.

**Сақ болыңыз**

Оператор дұрыс емес жұмыс тәртібіне байланысты пышақты/жүзді ұстап қалды.

Егер пышақ/жүз бұрын орнатылған болса, үлгіні орнына қою кезінде адамдардың ауыр жарақат алу қаупі.

- Үлгіні микротомға жүктемес бұрын, кесу жиегінің сақтандырғышпен жабылғанына және қол дөңгелегінің құлыптау механизмінің іске қосылғанына көз жеткізіңіз. Оператор үлгіні, сондай-ақ пышақты/жүзді салуды жоспарлағаннан кейін, үлгі блогын пышақты/жүзді орнатпас бұрын және қыспастан бұрын жүктеңіз.

**Сақ болыңыз**

Оператор пышақ/жүз ұстағышқа екі пышақ/жүзді орнатады.

Өте өткір пышақтармен және/немесе жүздермен жанасу салдарынан адамдардың ауыр жарақаты.

- Пышақ ұстағышына/жүз ұстағышына екі пышақты/жүзді қыспаңыз. Пышақты/жүзді пышақ/жүз ұстағышының ортасына орнатыңыз. Пышақтар/жүздер пышақ/жүз ұстағышының шетінен аспауы керек.

**Сақ болыңыз**

Екі функциялы жүз ұстағышында тым қалың немесе жұқа жүз қолданылады.

Сынама бұзылған.

- Максималды қалыңдығы 0,322 мм-ден аз және минималды қалыңдығы 0,246 мм-ден асатын жүзді қолданыңыз.
- Ұсынылған үйлесімді жүз Қосымша керек-жарақтар бөлімінде көрсетілген (→49-б. – 6. Қосымша керек-жарақтар).

**Сақ болыңыз**

Жүздер шамадан тыс парафинге, тазартылмаған ендірмелерге және т. б. байланысты қысым тақтасының жоғарғы шетіне толық параллель орнатылмаған.

Егер бүйірлік қозғалыс функциясын қолданғанда, жүздер қысым тақтасына параллель орнатылмаса, бұл кесу нәтижесінің нашарлауына әкелуі мүмкін. Мысалы, егер кесік тым қалың немесе жіңішке болса, ең нашар жағдайда кесіктің ішіндегі діріл үлгіні зақымдауы мүмкін.

- Бөлімнің қанағаттанарлықсыз нәтижелерін алған кезде бөлуді жалғастырмаңыз.
- Жүздерді қайта орнатыңыз және оның қысым тақтасының жоғарғы шетіне параллель екеніне көз жеткізіңіз.
- Жүздерді көлденең жылжыту функциясы арқылы жылжитқаннан кейін әрқашан жүз бен қысым тақтасы арасындағы параллельдікті тексеріңіз.
- Қолданар алдында парафин қалдықтарының жоқтығына және ендірменің таза екеніне көз жеткізіңіз.

**Сақ болыңыз**

Пышақ/жүздер пышақ/жүз ұстағышы мен пышақ/жүз ұстағыш негізі құралға орнатылмас бұрын орнатылады.

Өте өткір пышақтармен және/немесе жүздермен жанасу салдарынан адамдардың ауыр жарақаты.

- Пышақты/жүзді салмас бұрын микротомға пышақ/жүз ұстағышы мен пышақ/жүз ұстағыш негізін орнату қажет.

**Сақ болыңыз**

Үлгіні кесу кезінде пышақ/жүз тиісті қорғаныспен қапталмаған.

Адамдардың ауыр жарақаты.

- Пышақ/жүз немесе үлгі қысқышымен қандай да бір манипуляция жасамас бұрын, үлгіні ауыстырар алдында және барлық жұмыс үзілістерінде әрқашан пышақтың/жүздің жиегін тиісті қорғаныспен жабыңыз.

**Сақ болыңыз**

Пышақ/жүз дұрыс сақталмаған.

Адамдардың ауыр жарақаттары, мысалы, күтпеген жерден құлау.

- Пышақты/жүзді әрқашан пайдаланбайтын кезде тиісті жерде сақтаңыз, мысалы, оны арнайы пышақ қорабында сақтаңыз.
- Ешқашан пышақты кесу жиегін жоғары қаратып қоймаңыз және құлап жатқан пышақты ұстауға тырыспаңыз.

**Сақ болыңыз**

Үлгіні микротомға тиісті киімсіз және сәйкес емес түрде жүктеу немесе түсіру.

Оператор жаралануы мүмкін, бұл ауыр зардаптарға әкелуі мүмкін.

- Үлгіні микротоммен өңдеу кезінде әрқашан кесуге төзімді қауіпсіздік қолғаптарын қолданыңыз.
- Үлгінің қысқышын пайдаланбас бұрын және үлгіні алмастырмас бұрын, дөңгелекті құлыптап, пышақ жиегін сақтандырғышпен жабыңыз.

**Сақ болыңыз**

Үлгі кері тартылу кезеңінде бағытталған.

Үлгінің кері қысқару кезеңінде қайта бағдарлануына байланысты үлгінің бүлінуі.

- Үлгі блоктары кері тартылу кезеңінде бағытталмауы керек. Егер блок қысқару кезінде бағытталған болса, ол келесі бөлімге дейін қысқару мәнімен плюс таңдалған қиманың қалыңдығымен алға жылжиды. Бұл үлгінің де, пышақтың/жүздің де зақымдалуына әкелуі мүмкін.

**Сақ болыңыз**

Тиісті қорғаныс киімінсіз құралмен және сынғыш үлгімен жұмыс істеу.

Сынғыш үлгіні кесу кезінде адамдардың сынықтан ауыр жарақат алу қаупі.

- Әрқашан тиісті қорғаныс киімін киіңіз (қауіпсіздік көзілдірігін қоса) және сынғыш үлгіні кесу кезінде әсіресе мұқият жұмыс жасаңыз.

**Сақ болыңыз**

Күш тепе-теңдігі дұрыс теңшелмеген.

Пышақпен және/немесе үлгінің зақымдалуынан оператордың ауыр жарақат алу қаупі.

- Құралмен жұмыс жасамас бұрын, күш тепе-теңдігінің дәл теңшелуінің дұрыс орнатылғанын әрқашан қайталап тексеріңіз.
- Егер дәл реттеу дұрыс орнатылмаған болса, құралмен жұмыс жасамаңыз, оның қайта теңшеуі қажет. Толық ақпарат алу үшін “Күш тепе-теңдігін дәл теңшеу” тарауын қараңыз.
- Әсіресе, заттың басындағы керек-жарақтарды ауыстырғаннан кейін, дереу күш тепе-теңдігін дәл реттеуді орындаңыз.

**Сақ болыңыз**

Бөлу үшін типтік жағдайлар жеткіліксіз.

Үлгінің зақымдалуы немесе кесудің нашар нәтижесі, мысалы, қалыңдығы бойынша ауыспалы, қысылған, бүктелген немесе жолақты кесінділер.

- Бөлімдердің жеткіліксіз нәтижелері анықталса, бөлуді жалғастырмаңыз.
- Тиісті бөлу үшін барлық алғышарттардың орындалғанына көз жеткізіңіз. Қосымша мәліметтер алу үшін осы пайдалану нұсқаулығының ақауларды жою бөлімін қараңыз.
- Егер бөлу бойынша ақаулықтарды жою туралы жеткілікті біліміңіз болмаса, мұндай салада білімі бар адамдармен, мысалы, Leica Biosystems қосымшасының сарапшыларымен кеңесіңіз.

**Сақ болыңыз**

Дөңгелектің бұрылу бағыты дұрыс берілмеген.

Үлгінің зақымдалуы.

- Құралдың артқы жағындағы үлкен беріліс дөңгелегінің бағытын тексеру арқылы үлкен беріліс доңғалағының бұрылу бағытын дұрыс таңдағаныңызға әрқашан көз жеткізіңіз.

**Сақ болыңыз**

Қолмен басқару құралын сағат тіліне қарсы бұраңыз.

Адамдардың жарақаты/үлгінің зақымдалуы.

- Қолмен басқару құралын сағат тілінің бағытына қарсы бұрмаңыз, бұл дөңгелекті бекіту механизмінің дұрыс жұмыс істемеуіне әкелуі мүмкін.

**Сақ болыңыз**

Қолмен басқару құралының құлпы ашылады және заттың басы пышақ/жүз ұстағышына түседі.

Адамдардың жарақаты/үлгінің зақымдалуы.

- Бөлу кезеңінен басқа, қолмен басқару құралы әрқашан құлыптаулы болуы керек.

**Сақ болыңыз**

Қолмен бөлу режимінде пайдаланушы қолмен басқару құралын өте жоғары жылдамдықпен айналдыру арқылы үлгі блогын кеседі.

Бұл кесу сапасының нашарлауына және тіпті үлгінің бұзылуына әкелуі мүмкін.

- Қолмен бөлу режимінде қолмен басқару құралының айналу жылдамдығы 60 айн/мин жылдамдығынан аспауы керек.

**Сақ болыңыз**

Қолмен басқару құралының айналу жылдамдығы үлгінің қаттылығына сәйкес келмейді.

Құрал зақымдалуы және үлгінің зақымдалуы мүмкін.

- Қолмен басқару құралының айналу жылдамдығы үлгінің қаттылығына сәйкес келуі керек. Күрделі үлгілер үшін баяу жылдамдықты қолданыңыз.

**Сақ болыңыз**

Қолмен басқару құралының тежегіші дұрыс пайдаланылмайды және қолмен басқару құралын тежеуге болмайды.

Құралдың/адамдардың ауыр жарақаты немесе үлгінің зақымдалуы.

- Қолмен басқару құралының тежегіш тұтқасы дәл бекітілген күйде болуы керек. Егер қолмен басқару құралы тежегішінің тұтқасы осы нүктеден асып кетсе, онда қолмен басқару құралы енді тежелмеуі мүмкін.

**Сақ болыңыз**

Қолмен тез кесу кезінде қолмен басқару құралы босатылғаннан кейін үлгі мен пышақ/жүздің арасына саусақтар қойылады.

Оператор қолмен басқару құралының құлпы ашылған кезде оның бұрылуына байланысты кесілуі немесе жаралануы мүмкін.

- Кесу мен бөлу кезінде үлгі мен пышақ/жүздің арасына саусақтарды қоймаңыз.

**Абайлаңыз**

Пышақ/жүз ұстағыш бүйірден жылжытылғаннан кейін, үлгі кері тартылмайды және қайта кесілмейді.

Үлгінің зақымдалуы.

- Пышақ/жүз ұстағышын бүйірінен жылжитқаннан кейін, заттың басын артқа тартып, үлгі блогын қайта қысыңыз.

**Абайлаңыз**

Қолмен басқару құралы мен үлкен беріліс дөңгелегін бір уақытта айналдыру.

Үлгінің зақымдалуы.

- Қолмен басқару құралын айналдыру кезінде үлкен беріліс дөңгелегін айналдырмаңыз.

**Абайлаңыз**

Қолмен басқару құралын орнатқанда сына жоғалады.

Құралды қолдануға болмайды, бұл диагностиканы кідіртуі мүмкін.

- Қолмен басқару құралын жинамас бұрын, сынаны тексеріп, оның дөңгелектің білігінде екеніне көз жеткізіңіз.

**Ескертпе**

Керек-жарақтар мен құрамдастар коррозиялық/қатты қышқыл/сілтілі реагентті немесе еріткішті, мысалы құрамында қышқылы бар кальцийленбеген ерітінді, құрамында сілті бар аммоний гидроксиді және т.б. құралмен немесе керек-жарақпен қолдану нәтижесінде коррозияға ұшырайды.

Керек-жарақтар дұрыс жұмыс істемеуі мүмкін.

- Құрал бетіне немесе керек-жарақтарға агрессивті/қатты қышқыл/сілтілі реагент немесе еріткіш тамшыламаңыз.
- Егер мұндай реагент немесе еріткіш құралдың бетіне немесе керек-жарақтарына тисе, оның қалдықтарды сүртіп, керек-жарақтарды мүмкіндігінше тез кептіріңіз.
- Егер мұндай реагент немесе еріткіш жиі қолданылса, жүз ұстағышты, әмбебап кассета қысқышын (УСС) және қажет болған жағдайда басқа керек-жарақтарды күнделікті мұқият тазалаңыз.

2.2.4 Тазалау және техникалық қызмет көрсету

**Сақ болыңыз**

Сұйықтықтардың құралдың ішкі бөлігіне ену қаупі.

Құрал/адамдардың ауыр зақымдалуы/жарақаты.

- Жұмыс кезінде және техникалық қызмет көрсету кезінде сұйықтықтың құралдың ішкі жағына түспеуін қадағалаңыз.

**Сақ болыңыз**

Тазалау кезінде жүзді дұрыс емес бағытта сүрту.

Адамдардың ауыр жарақаты.

- Пышақты әрқашан жүздің артқы жағынан кесу жиегіне дейін сүртіңіз.

**Сақ болыңыз**

Пышақ/жүз ұстағышын тазалау кезінде бөлшектерді кептіру камерасынан (65°C) алу.

Күйіп қалу қаупі.

- Бөлшектерді кептіру камерасынан алу кезінде жылу оқшаулағыш қолғап киіңіз (65°C).

**Абайлаңыз**

Құралды немесе керек-жарақтарды тазалау үшін дұрыс емес еріткіштерді немесе тазартқыштарды немесе өткір/қатты құралдарды қолдану.

Құралдың мүмкін дұрыс жұмыс істемеуі немесе диагностика кідірісі.

- Құралды тазалау үшін құрамында ацетон немесе ксилол бар еріткіштерді қолданбаңыз.
- Тазартқышты қолданған кезде өндірушінің қауіпсіздік нұсқауларын және зертханалық қауіпсіздік ережелерін сақтаңыз.
- Құралдың бетін тырнау үшін ешқашан өткір немесе қатты құралды қолданбаңыз.
- Керек-жарақтарды ешқашан тазалағыш ерітіндіге немесе суға батырмаңыз.
- Болат пышақтарды спирт негізіндегі ерітінді немесе ацетонмен тазалаңыз.
- Парафинді тазалау және шығару үшін құрамында ксилолды немесе құрамында спирті бар сұйықтықтарды (мысалы, шыны тазалағыш) қолданбаңыз.

**Абайлаңыз**

Тазалау кезінде жүз ұстағыштардың бөліктері ауысуы мүмкін.

Кескін сапасы нашар.

- Тазалау кезінде жүз ұстағыштарын өзара ауыстырмаңыз.

2.3 Кірістірілген қорғаныс құралдары

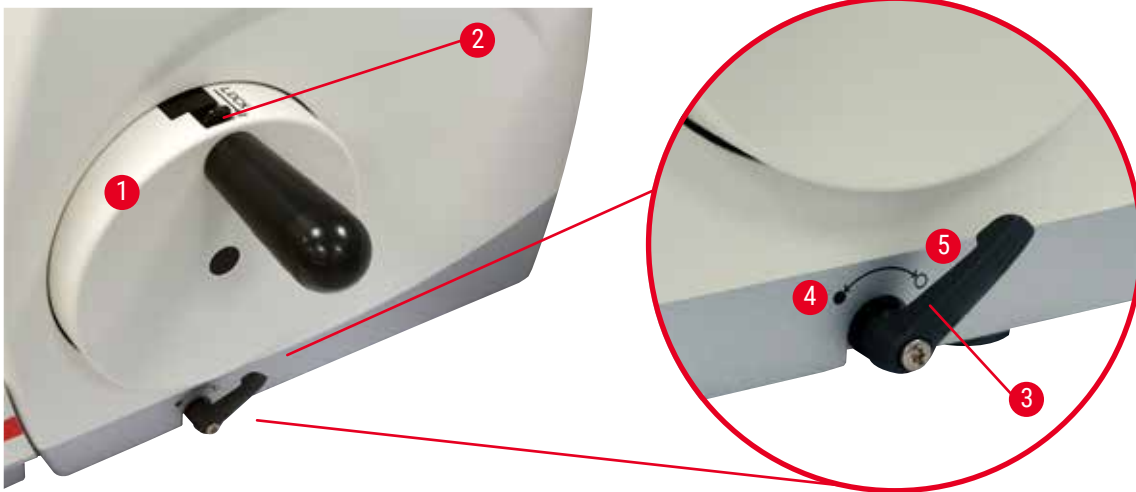
**Сақ болыңыз**

Өндіруші ұсынған қорғаныс құрылғылары немесе қауіпсіздік керек-жарақтары алынып тасталды немесе өзгертілді.

Үлгілердің зақымдалуын қоса, адамдардың ауыр жарақаты және/немесе мүліктік зақым.

- Құралдың қорғаныс құралдарын немесе керек-жарақтарын ешқашан алып тастамаңыз немесе өзгертпеңіз. Тек Leica Biosystems біліктілігі бар қызмет көрсетуші қызметкерлер құралды жөндей алады және құралдың ішкі құрамдастарына қол жеткізе алады.
- Құралмен жұмыс жасамас бұрын, барлық қорғаныс құралдары мен қауіпсіздік керек-жарақтарының бар екеніне сенімді болыңыз және олардың мақсатына сәйкес екеніне көз жеткізіңіз.

2.3.1 Қолмен басқару құралын құлыптау



1-сур.

Қолмен басқару құралын (→ “1-сур. - 1”) құлыптаудың екі әдісі бар:

- Микротомдық негізгі тақтасының оң жағындағы доңғалақ тежегішінің тетігін (→ “1-сур. - 3”) қолдана отырып, қолмен басқару құралын кез келген қалыпта тежеуге болады.

1. Тежеу үшін, доңғалақ тежегішінің тұтқасын сағат тіліне қарсы бағытта бұрыңыз (→ “1-сур. - 4”).



Сақ болыңыз

Қолмен басқару құралының тежегіші дұрыс пайдаланылмайды және қолмен басқару құралын тежеуге болмайды.

Құралдың/адамдардың ауыр жарақаты немесе үлгінің зақымдалуы.

- Қолмен басқару құралының тежегіш тұтқасы дәл бекітілген күйде болуы керек. Егер қолмен басқару құралы тежегішінің тұтқасы осы нүктеден асып кетсе, онда қолмен басқару құралы енді тежелмеуі мүмкін.

2. Қолмен басқару құралының құлпын ашу үшін, басқару құралының тежегіш тұтқасын (→ “1-сур. - 3”) бастапқы орнына бұраңыз (→ “1-сур. - 5”).
- Дөңгелектің жоғарғы жағындағы қолмен басқару құралын (→ “1-сур. - 2”) қолдана отырып, Қолмен басқару құралын 12 сағаттық күйде тежеуге болады.
 1. Руль дөңгелегін құлыптау үшін, доңғалақты бекіту механизмін (→ “1-сур. - 2”) сыртқа қарай басыңыз және доңғалақты сағат тілімен сағат 12 бағытымен баяу бұруды жалғастырыңыз, ол дәл сағат 12 күйінде бекітілгенше.
 2. Қолмен басқару құралының құлпын ашу үшін, доңғалақты бекіту механизмін (→ “1-сур. - 2”) ішке қарай бұраңыз.

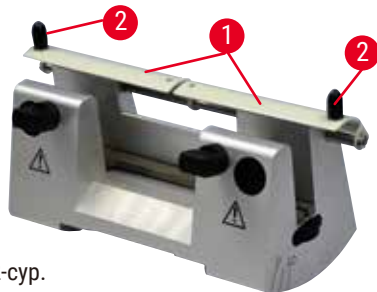


Keңес

Екі тежегіш жүйені бір уақытта қолданғанда, қолмен басқару құралының тежегіш тұтқасын (→ “1-сур. - 3”) әрқашан бірінші күйге (→ “1-сур. - 5”) жылжытыңыз. Әйтпесе, қолмен басқару құралының бекіту механизмін (→ “1-сур. - 2”) босату мүмкін болмауы мүмкін.

2.3.2 Пышақ/жүз ұстағышындағы сақтандырғыш

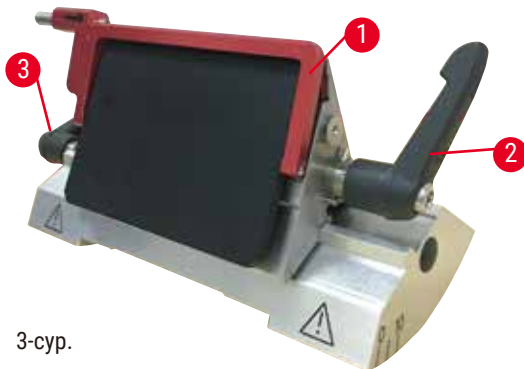
Әрбір жүз ұстағыш тығыз бекітілген сақтандырғышпен жабдықталған (→ “2-сур. - 1”) (→ “3-сур. - 1”). Бұл пышақтың немесе жүздің әр позициясында кесу жиегін толығымен жабуға мүмкіндік береді.



2-сур.

Пышақ ұстағышы N

Пышақ ұстағышының N сақтандырғышын (→ “2-сур. - 1”) екі тұтқаның (→ “2-сур. - 2”) көмегімен оңай орналастыруға болады. Пышақ жиегін жабу үшін сақтандырғыштың екі қапсырмалық жолағын ортаға қарай итеріңіз.



3-сур.

Жоғары және төмен профильді жүздерге арналған екі функциялы “Е” пышақ ұстағышы

Екі функциялы “Е” пышақ ұстағышындағы сақтандырғыш қызыл бүктелетін тұтқадан (→ “3-сур. - 1”) тұрады. Кескіш жиекті жабу үшін, (→ “3-сур.”) суретте көрсетілгендей, сақтандырғыш тұтқасын жоғары қарай бүктеңіз.

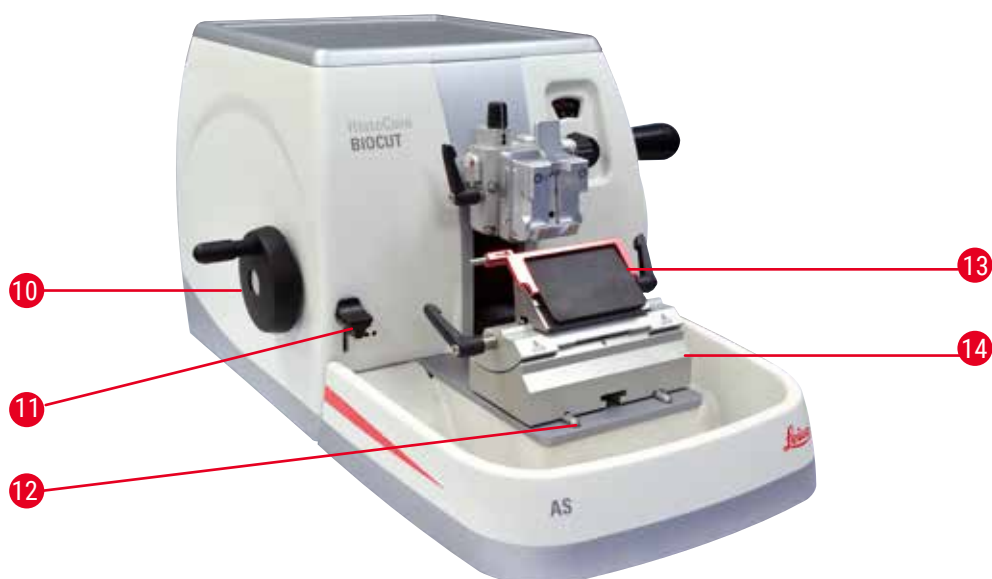


Кеңес

Екі функциялы “Е” пышақ ұстағышындағы қысқыш тұтқалар бір-бірін алмастырмайды. Қысқыштың екі тұтқасы (→ “3-сур. - 2”) (→ “3-сур. - 3”) әрқашан көрсетілген қалыпта қалуы керек, әйтпесе екі функциялы “Е” ұстағышында оқшауланған ақаулары орын алуы мүмкін. Жүздің (→ “3-сур. - 2”) қысқыш тұтқасы оң жақта, бүйірлік ығысуға арналған қысқыш тұтқасы (→ “3-сур. - 3”) сол жақта.

3. Құралдың құрамдастары мен сипаттамалары

3.1 Шолу – құралдың құрамдастары



4-сур.

- | | |
|--|--|
| 1 Жоғарғы науа | 8 Қолмен басқару құралының иінтірегі |
| 2 Бағдарлау және УСС бар заттың басы | 9 Пышақ/жүз ұстағыш негізінің қысқыш тұтқасы |
| 3 Антистатикалық қалдықтар науасы | 10 Үлкен беріліс дөңгелегі |
| 4 Қима қалыңдығын көрсетуге арналған терезе | 11 Кесу иінтірегі |
| 5 Қолмен басқару құралын бекіту механизмі | 12 Микротом негізі |
| 6 Қолмен басқару құралы | 13 Екі функциясы бар "Е" жүз ұстағышы |
| 7 Қима қалыңдығын орнатуға арналған реттеу тұтқасы | 14 Жүз ұстағышының негізі |

Артқы көрініс



5-сур.

1 Магнит

2 Үлкен беріліс бағытын өзгерту

3 Қысқарту қосқышы

3.2 Құралдың техникалық сипаттамасы

2 сатылы механикалық жүйесі бар негізгі құрал, дыбыссыз тартылу жүйесінің ҚОСУ/ӨШІРУ функциясы бар, айдаланушы таңдай алатын бұрылу бағыттары бар эргономикалық орналастырылған электронды ірі беріліс дөңгелегі бар, үлгі бағыты немесе қосымша керек-жарақтары берілмеген.

- Қолмен механикалық айналатын микротом, техникалық қызмет көрсетуді қажет етпейтін және бос жүрісі жоқ дәлдеудің микрометрді беру жүйесі.
- Көлденең беріліс және айқас ролик мойынтіректері бар тік соққы механизмдері.
- Біркелкі жұмыс істейтін қолмен басқару құралы екі қолмен бөлу режимімен қамтамасыз етеді: тербеліс режимі және қолмен басқару құралының көмегімен айналдыру арқылы қолмен бөлу.
- Қолмен басқару құралының екі тәуелсіз құлыптау жүйесі.
- Серіппелі күш реттеуі бар оператор теңшейтін күш теңестіру жүйесі екі артықшылықты береді:
 1. Жүзгезат басының түсіп кету қаупіназайтатын, серіппелі күшті әртүрлі үлгілерге/қысқыштарға бейімдеу икемділігі.
 2. Қолмен басқару құралына ауыр теңгеру салмақ қажет емес.
- ҚОСУ/ӨШІРУ функциясы бар дыбыссыз үлгіні алу жүйесі.
- Эргономикалық түрде орналастырылған және пайдаланушы таңдаған бұрылу бағытымен жекелендірілетін үлкен беріліс дөңгелегін қолдану.
- 30 мкм және 10 мкм алдын ала белгіленген кесу қадамдарын қолдана отырып, блоктарды тез кесуге арналған эргономикалық орналасқан 2 сатылы механикалық кесу тұтқасы.
- Үстіңгі бетінің үлкен ауданы тегіс бетті қажет ететін заттарды орналастыруға мүмкіндік береді.
- Алынбалы табақша кесу құралдарын сақтауға мүмкіндік береді және заттардың құлап кетуіне жол бермейді.

3.3 Техникалық мәліметтер

| Жалпы | |
|---|---|
| Қима қалыңдығының диапазоны | 1 - 60 мкм |
| Қима қалыңдығының өсу қадамдары | <ul style="list-style-type: none"> • 1 мкм қадаммен 1-10 мкм • 2 мкм қадаммен 10 - 20 мкм • 5 мкм қадаммен 20 - 60 мкм |
| Көлденең беріліс диапазоны | 24 ± 2 мм |
| Тік соққы ұзындығы | 70 ± 1 мм |
| Кері қайтарусыз максималды кесу диапазоны | 69 мм |
| Кері қайтарумен максималды кесу диапазоны | 62 мм |
| Үлгі блогының максималды өлшемі үлкен стандартты қысқыш үшін (Б x E x T) | 55 x 50 x 30 мм |
| Үлгі блогының максималды өлшемі супер кассеталық қысқыш үшін (Б x E x T) | 68 x 48 x 15 мм |
| Үлгіні дыбыссыз қысқарту: | Шамамен 40 мкм. Өшіріле алады. |
| 2 параметрі бар кесу функциясы | 10 мкм, 30 мкм |
| Үлкен беріліс дөңгелегінің бұрылу бағыты сағат тілімен немесе сағат тіліне қарсы | Қолданушы тарапынан таңдала алады |
| Өлшемдері мен салмақтары | |
| Ені (қол дөңгелегі мен үлкен беріліс дөңгелегін қоса) | 477 мм |
| Тереңдігі (қоқыс жәшігін қосқанда) | 620 мм |
| Биіктігі (жоғарғы науасын қоспағанда) | 295 мм |
| Биіктігі (жоғарғы науамен) | 303 мм |
| Салмағы (керек-жарақсыз) | Шамамен 31 кг |
| Қалдықтар науасының көлемі | 1400 мл |
| Қосымша керек-жарақтар | |
| Үлгі бағдары, нөлдік күйде | <ul style="list-style-type: none"> • Көлденең айналу: ± 8 ° • Тік айналу: ± 8 ° |
| Екі функциялы жүз ұстағышы | |
| <ul style="list-style-type: none"> • Бүйірлік жылжу функциясы Шығыс-батыс қозғалысы | <ul style="list-style-type: none"> • 3 күй |
| <ul style="list-style-type: none"> • Пышақ ұстағыш негізінің жылжуы | <ul style="list-style-type: none"> • Солтүстік-оңтүстік: ± 24 мм |

Жұмыс ортасы

| | |
|--|---|
| Жұмыс температурасының диапазоны | +18°C және +30°C аралығында |
| Жұмыс ортасының салыстырмалы ылғалдылығы | 20% және 80% аралығында, конденсатсыз |
| Жұмыс биіктігі | Теңіз деңгейінен 2000 м биіктікке дейін |

Тасымалдау және сақтау ортасы

| | |
|--|---------------------------------------|
| Тасымалдау температурасының диапазоны | -29°C және +50°C аралығында |
| Сақтау температурасының диапазоны | +5°C және +50°C аралығында |
| Салыстырмалы ылғалдылықта тасымалдау және сақтау | 10% және 85% аралығында, конденсатсыз |

4. Құралды баптау

4.1 Орнату алаңына қойылатын талаптар

- Тұрақты, дірілсіз зертханалық үстел көлденең, тегіс үстелмен, мүмкіндігінше дірілсіз жерге.
- Жақын жерде діріл тудыруы мүмкін басқа құралдар жоқ.
- Бөлме температурасы + 18°C пен + 30°C аралығында.
- Қолмен басқару құралына кедергісіз қол жеткізу.



Қауіп

Жарылыс қаупі.

Адамдардың өлімі немесе ауыр жарақаты және/немесе заттардың бүлінуі.

- Құралды жарылу қаупі бар бөлмелерде ешқашан қолданбаңыз.

4.2 Стандартты жеткізу - қаптама тізімі

HistoCore BIOCUT конфигурациясы: 14 9BIO000C1

| Саны | Бөлшек сипаттамасы | Тапсырыс № |
|------|---|---------------|
| 1 | HistoCore BIOCUT негізгі құрал | 14 0517 56235 |
| 1 | Үлгі қысқышына арналған дәл бағыттағыш қондырғы | 14 0502 37717 |
| 1 | Жылдам қысқыш жүйесі | 14 0502 37718 |
| 1 | Әмбебап кассета қысқышы | 14 0502 37999 |
| 1 | Жүз ұстағышының негізі | 14 0502 55546 |
| 1 | 2 функциясы бар "Е" жүз ұстағышы | 14 0502 54497 |

HistoCore BIOCUT негізгі құрал келесі жеткізу тізімін қамтиды.

| Саны | Бөлшек сипаттамасы | Тапсырыс № |
|------|--|---------------|
| | HistoCore BIOCUT негізгі құрал | 14 0517 56235 |
| 1 | Қолмен басқару құралы, жинақ | 14 0501 38181 |
| 1 | Антистатикалық қалдықтар науасы | 14 0517 56237 |
| 1 | Жоғарғы науа | 14 0517 56261 |
| 1 | Қызметтік бума, HistoCore BIOCUT | 14 0517 56318 |
| 1 | Schnorr қауіпсіздік шайбасы 10x6,4x0,7 | 14 3017 00073 |
| 1 | Алтыбұрыш бұрандалар M6x16 DIN7984 | 14 2101 23130 |
| 1 | Қақпақ дискісі | 14 3025 00008 |
| 1 | Қолдану жөніндегі нұсқаулық (басылған ағылшын басқа тілдердегі ықшам дискімен 14 0517 80200) | 14 0517 80001 |

Қолданбаңызға сәйкес келетін негізгі құралдарды төменде көрсетілген керек-жарақтармен конфигурациялауға болады. Жұмыс істейтін конфигурацияға ие болу үшін төменде көрсетілген санаттардың кем дегенде бір элементіне тапсырыс беру керек.

| | | |
|---|-------------|--|
| Негізгі құрал HistoCore BIOCUT | 14051756235 | Төмендегілердің барлығы жоқ HistoCore BIOCUT негізгі құралы: бағдарлау, жылдам қысу жүйесі, үлгі қысқыш, пышақ немесе пышақ ұстағышын орнату |
|---|-------------|--|

біреуін таңдаңыз

| | | |
|------------------------|-------------|---|
| Үлгінің бағдары | 14050237717 | Үлгі қысқышына арналған дәл бағыттағыш қондырғы (*) |
| | 14050238949 | Үлгі қысқышына арналған бағыттағыш қондырғы (*) |
| | 14050238160 | Үлгі қысқышына арналған қатаң бекітпе |

(*) көмегімен бекітпені бағдарлауға қосымша тапсырыс беру керек

| | | |
|---------------------------------|-------------|------------------------|
| Жылдам қысқыш жүйесі (*) | 14050237718 | Жылдам қысу жүйесі (*) |
|---------------------------------|-------------|------------------------|

Кем дегенде бір үлгі қысқышына тапсырыс беріңіз

| | | |
|------------------------|-------------|----------------------------------|
| Үлгі қысқыштары | 14050237999 | Әмбебап кассета қысқышы |
| | 14050238005 | Стандартты үлгі қысқышы 50x55 мм |
| | 14050237998 | Стандартты үлгі қысқышы 40x40 мм |
| | 14050238967 | Супер кассеталы қысқышы |
| | 14050246573 | Leica RM CoolClamp |

Кем дегенде бір пышақ немесе жүз ұстағыш негізіне және бір пышақ немесе жүз ұстағышқа тапсырыс беріңіз

| | | |
|--|-------------|------------------------------------|
| Жүз ұстағышының негізі және жүз ұстағышы | 14050255546 | Жүз ұстағышының негізі |
| | 14050254497 | 2 функциясы бар “Е” жүз ұстағышы |
| Пышақ ұстағыш негізі және пышақ ұстағыштары | 14050237962 | Пышақ ұстағыш негізі |
| | 14050237993 | Пышақ ұстағышы N |
| | 14050238961 | Төмен профильді “Е” пышақ ұстағышы |

Қосымша қосалқы керек-жарақтар мен пышақтарды/жүздерді 6 тарауда (→49-б. – 6. Қосымша керек-жарақтар) табуға болады.



Кеңес

Тапсырыс берілген керек-жарақтар бөлек қорапқа салынған.

Жеткізудің аяқталғанын тексеру үшін барлық жеткізілген бөлшектерді қаптама тізімімен және тапсырысыңызбен тексеріңіз. Егер сәйкессіздіктер табылса, Leica Biosystems сату кеңсесіне дереу хабарласыңыз.

4.3 Қаптамадан шығару және орнату



Сақ болыңыз

Қаптамадан шығару кезінде керек-жарақтар/құрал бумадан түсіп қалу қаупі.

Адамдардың ауыр жарақаты және/немесе мүліктік зақым.

- Құралды қаптамадан шығарғанда абай болыңыз.
- Қаптамадан шығарылғаннан кейін құралды тек тік күйде ғана жылжыту керек.
- Қаптаманың сыртына салынған қаптамадан шығару нұсқаулығында берілген нұсқауларды немесе Пайдалану нұсқаулығында сипатталған әрекеттерді мұқият орындаңыз.

**Сақ болыңыз**

Құрал тиісінше көтерілмеген.

Адамдардың ауыр жарақаты және/немесе мүліктік зақым.

- Құралды көтергенде оны пайдалану нұсқаулығында және қаптамадан шығару нұсқаулығында сипатталған көтеру нүктелерінде ғана ұстаңыз (құралдың алдыңғы және артқы жағындағы негізгі белгі).
- Құралды дөңгелек тұтқасынан, үлкен беріліс дөңгелегінен немесе қиманың қалыңдығын орнату тұтқасынан ұстап тасымалдауға болмайды.
- Құралды тасымалдау алдында әрқашан қоқыс жәшігін алып тастаңыз.

**Сақ болыңыз**

Құралдың абайсызда қозғалуы.

Қол және/немесе саусақтардың құрал және жұмыс бетінің арасында қысылып қалуы салдарынан туындайтын ауыр жарақат.

- Құралды көтергенде оны пайдалану нұсқаулығында және қаптамадан шығару нұсқаулығында сипатталған көтеру нүктелерінде ғана ұстаңыз (құралдың алдыңғы және артқы жағындағы негізгі белгі).
- Құрал мен жұмыс бетінің арасында қолдың қалып қалмайтынына көз жеткізіңіз.

**Сақ болыңыз**

Құрал барлық 4 аяғымен қауіпсіз түрде лабораториялық үстелге тиісінше қойылмауы.

Адамдардың ауыр жарақаты және/немесе мүліктік зақым.

- Құралды көлденең, беті тегіс болатын тұрақты, дірілсіз лабораториялық үстелге қойыңыз. Еден мүмкіндігінше дірілсіз болуы керек.
- Әр 4 аяқтың зертханалық үстелге толық қойылғанына әрқашан көз жеткізіңіз.
- Егер құралды басқа адамдар қозғаған болса (мысалы, қызмет көрсету үшін), оның дұрыс орналасуын әрқашан қайталап тексеріңіз.

**Абайлаңыз**

Керек-жарақтар/бөлшектер тасымалдау кезінде босап қалған/бүлінген.

Мүліктің бүлінуі немесе диагностика кідірісі.

- Қаптамада ShockDot әсерінің индикаторы бар, бұл тасымалдаудың дұрыс еместігін көрсетеді. Құрал жеткізілген кезде алдымен келесіні тексеріңіз. Егер индикатор қосылған болса, бума көрсетілгендей тасымалданбаған. Бұл жағдайда жөнелту құжаттарын тиісті түрде белгілеп, жөнелтілімге зақым келгенін тексеріңіз.

**Кеңес**

Кейінірек қайтару қажет болған жағдайда тасымалдау картоны мен бекіту элементтері сақталуы керек. Құралды қайтару үшін төмендегі нұсқауларды кері ретпен орындаңыз.



6-сур.

- Қаптама таспасы мен жабысқақ таспаны алыңыз (→ “6-сур. - 1”).
- Картон қақпағын алыңыз (→ “6-сур. - 2”).



7-сур.

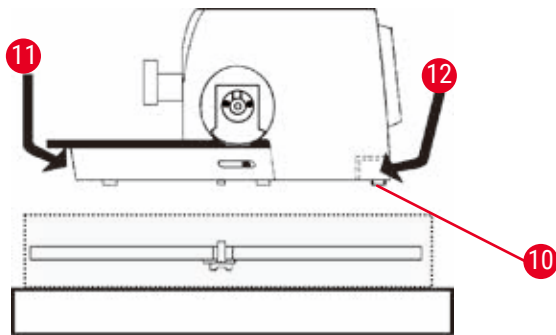
- Жеткізудің стандартты көлеміне арналған қосымша картонды (қосымша керек-жарақтар) (→ “7-сур. - 3”) және қораптарды (→ “7-сур. - 4”) алыңыз.





8-сур.

- Бекіту модулін (→ “8-сур. - 5”) алыңыз. Мұны істеу үшін оны модульдің жоғарғы шетінен және ойық тұтқасынан (→ “8-сур. - 6”) ұстап, жоғары қарай тартып шығарыңыз.
- Сыртқы картон қабырғасын (→ “8-сур. - 7”) алыңыз.
- Құралды (→ “8-сур. - 8”) алдыңғы (→ “9-сур. - 11”) және артқы (→ “9-сур. - 12”) жағындағы негізгі тақтайшадан ұстап көтеріп, қалыптан (→ “8-сур. - 9”) шығарыңыз. (Құралдың суреті тек мысал ретінде берілген.)



9-сур.

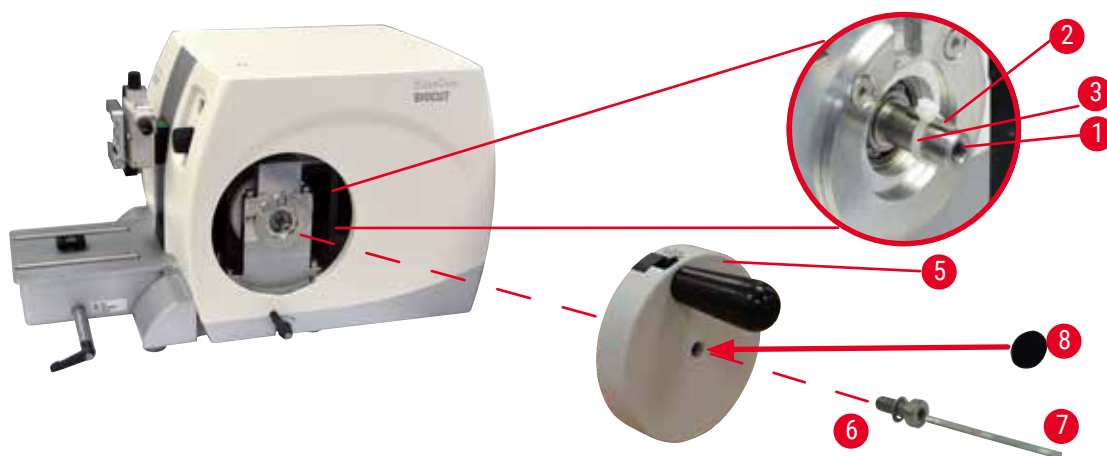
- Құралды тұрақты зертханалық үстелге қойыңыз. Негізгі тақтаның артқы жағында орналасқан екі жылжымалы элемент (→ “9-сур. - 10”) құралды үстелге жылжытуды жеңілдетеді.
- Құралды жылжыту үшін оны негізгі тақтаның (→ “9-сур. - 11”) алдыңғы жағынан ұстап тұрып, ақырын көтеріп, сырғытпаларында сырғытыңыз.

4.4 Қолмен басқару құралын жинау



Keңес

Қолмен жұмыс жасамас бұрын дөңгелекті жинау керек. Қажетті бөлшектер мен құралдарды жеткізілімде берілген құралдар жиынтығынан табуға болады.



10-сур.

Сына (→ “10-сур. - 2”) қолмен басқару құралының білігіне (→ “10-сур. - 1”) еркін орналастырылады және тасымалдау кезінде кабель байламымен орнына бекітіледі.

1. Кабель байланысын (→ “10-сур. - 3”) алыңыз.



Абайлаңыз

Қолмен басқару құралын орнатқанда сына жоғалады.

Құралды қолдануға болмайды, бұл диагностиканы кідіртуі мүмкін.

- Қолмен басқару құралын жинамас бұрын, сынаны тексеріп, оның дөңгелектің білігінде екеніне көз жеткізіңіз.

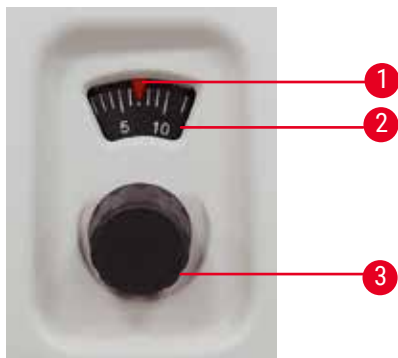
2. Қолмен басқару құралын (→ “10-сур. - 5”) суретте көрсетілгендей қолмен басқару құралының білігіне (→ “10-сур. - 1”) қойыңыз.
3. Қолмен басқару құралының ортаңғы тесігінде орналасқан бұранданы (→ “10-сур. - 6”) №4 алтыбұрыш кілтімен қатайтыңыз (→ “10-сур. - 7”).
4. Өздігінен жабысатын қақпақ дискісінен (→ “10-сур. - 8”) қақпақ фольганы алып тастаңыз және қолмен басқару құралындағы қақпақ дискісін бекітіңіз.

5 Басқару

5. Басқару

5.1 Басқару элементтері және олардың функциялары

5.1.1 Қима қалыңдығының параметрі



11-сур.

Қима қалыңдығы оң жақтағы микротомның алдыңғы жағындағы реттеу тұтқасын (→ “11-сур. - 3”) бұру арқылы орнатылады.

Параметр ауқымы: 1 - 60 мкм

1 мкм қадаммен 1-10 мкм

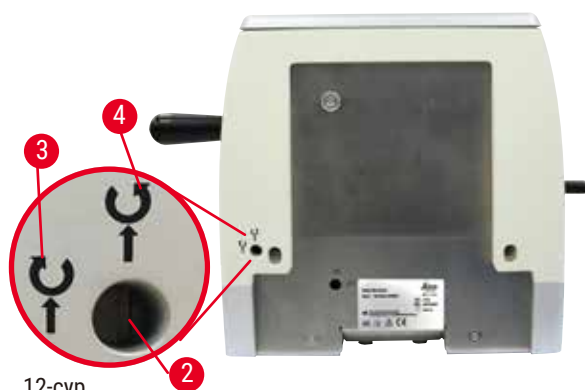
2 мкм қадаммен 10 - 20 мкм

5 мкм қадаммен 20 - 60 мкм.

Әр жағдайда орнатылған қиманың қалыңдығы терезеде (→ “11-сур. - 2”) көрсетіледі.

Таңдалған қиманың қалыңдығы (шкала бойынша) қызыл көрсеткішке (→ “11-сур. - 1”) сәйкес келуі керек.

5.1.2 Үлкен беріліс дөңгелегі



12-сур.

Үлкен беріліс дөңгелегінің (→ “12-сур. - 1”) айналуын объект басын алға жылжыту үшін сағат тілінің бағытымен немесе сағат тіліне қарсы орнатуға болады. Реттеу ұясы (→ “12-сур. - 2”) құралдың артқы тақтасында орналасқан. Саңылауды көлденең күйге (сағат тілімен) (→ “12-сур. - 3”) немесе тік күйге (сағат тіліне қарсы) (→ “12-сур. - 4”) айналдыру үшін жалпақ бұрағышты (жеткізіліммен бірге беріледі) пайдаланыңыз.

Үлкен қозғалыс үлгінің пышақтан қашықта - пышаққа қарай - көлденең жылдам алға жылжуын қамтамасыз етеді.

Артқы/алдыңғы жағындағы күйге жеткенде, үлкен беріліс дөңгелегі тек кедергімен айналдырыла алады. Алдыңғы шеткі күйде беріліс қозғалысы болмайды.



Абайлаңыз

Қолмен басқару құралы мен үлкен беріліс дөңгелегін бір уақытта айналдыру.

Үлгінің зақымдалуы.

- Қолмен басқару құралын айналдыру кезінде үлкен беріліс дөңгелегін айналдырмаңыз.

5.1.3 Үлгінің кері тартылуы



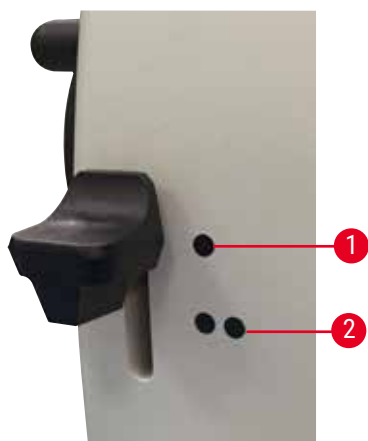
13-сур.

Үлгіні дыбыссыз қысқарту оңай таспалау артықшылығын ұсынады және объектінің басын қайтару кезінде кесілген блоктың беті мен жүзін қорғау үшін жанасудан сақтайды. Оны оператор тарапынан ҚОСУ/ӨШІРУ мүмкін болады.

Кесу кезінде тербелу режимін қолдана отырып, қысқартуды өшіру ұсынылады. Қысқарту қосылған кезде, объект басы төменгі бұрылу нүктесіне жеткенде үлгі шамамен 40 мкм артқа қысқартылады. Қысқарту мәні мен таңдалған қиманың қалыңдығы объектінің басы жоғарғы айналу нүктесіне жеткенде беріледі.

Үлгі қысқартылуын құралдың (→ “13-сур.”) артқы жағында қолмен өшіруге болады, егер қажет болса, ол үшін жалпақ бұрағышты пайдалануға болады (жеткізіліммен бірге беріледі). Қысқартуды өшіру үшін ұяны көлденең күйге бұрыңыз (ӨШІРУ). Тартуды қосу үшін ұяны тік күйге (ҚОСУ) бұрыңыз. Үлгінің қысқартылуын Қосу және Өшірудің алдында қолмен басқару құралын айналдыру арқылы объектінің басын жоғарғы шеткі жағдайға қарай жүргізіңіз.

5.1.4 Механикалық кесу функциясы



14-сур.

Құрал механикалық кесу функциясымен жабдықталған. Кесу иінтірегінің 3 ойық позициясы бар (0 = кесу иінтірегі басылмаған, 10 мкм, 30 мкм).

Нүктелер (→ “14-сур. - 1”) және (→ “14-сур. - 2”) арқылы кесудің екі кезеңі белгіленеді:

(→ “14-сур. - 1”) = 10 мкм

(→ “14-сур. - 2”) = 30 мкм

Кесу функциясын іске қосу үшін иінтіректі төмен қарай екі күйдің біріне басыңыз және басып ұстаңыз. Қолмен басқару құралының әр айналуынан кейін 10 мкм немесе 30 мкм беріліс қозғалысы орын алады.

Иінтіректі босатқаннан кейін ол автоматты түрде бастапқы орнына (нөлдік күйге) оралады. Кесу функциясы мұнда өшіріледі және (→32-б. – 5.1.1 Қима қалыңдығының параметрі) ішінде таңдалған қиманың қалыңдығы дөңгелектің әр бұрылуымен беріледі.

5 Басқару



Кеңес

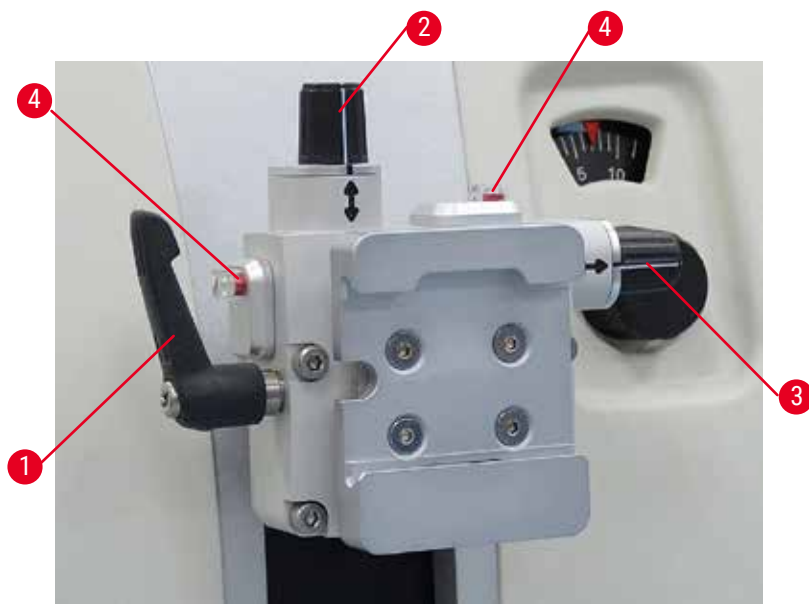
Орнатылған қиманың қалыңдығы таңдалған кесу мәніне қосылмайды.
Егер орнатылған қиманың қалыңдығы таңдалған кесу мәнінен үлкен болса, орнатылған қиманың қалыңдығы беріледі.

5.1.5 Үлгіге арналған ұсақ бағыттағыш қондырғы



Кеңес

Бағыттаушы үлгі ұстағыш қондырғысының жылдам қысу жүйесінде қосымша керек-жарақтар ретінде қолжетімді барлық үлгі қысқыштарын қолдануға болады.



15-сур.

Үлгінің бағдарлануы үлгі бекітілген кезде үлгі бетінің жай күйін түзетуге мүмкіндік береді. Бағыттаушы үлгі ұстағыш қондырғы бағытталмаған қондырғыға ауыстырылуы мүмкін (қосымша керек-жарақ).

Нөлдік күйді көрсету

Нөлдік күйді жақсы көрсету үшін бағдар екі қызыл көрсеткішке ие (→ “15-сур. - 4”).
Егер екі индикатор да толық көрінетін болса және екі бұранда бұрандасы бір уақытта нөлдік күйде болса (ақ таңбалар көрсеткілермен сәйкес келеді), үлгі нөлдік күйде болады.

Үлгіні бағыттау



Сақ болыңыз

Үлгі кері тартылу кезеңінде бағытталған.

Үлгінің кері қысқару кезеңінде қайта бағдарлануына байланысты үлгінің бүлінуі.

- Үлгі блоктары кері тартылу кезеңінде бағытталмауы керек. Егер блок қысқару кезінде бағытталған болса, ол келесі бөлімге дейін қысқару мәнімен плюс таңдалған қиманың қалыңдығымен алға жылжиды. Бұл үлгінің де, пышақтың/жүздің де зақымдалуына әкелуі мүмкін.

1. Заттың басын жоғарғы шеткі орынға көтеріп, қолмен басқару құралының механизмін іске қосыңыз.
2. Қысқышты босату үшін эксцентрик тұтқаны (→ “15-сур. - 1”) сағат тілімен бұраңыз.
3. Үлгіні тік бағытта бағыттау үшін бұrandаны (→ “15-сур. - 2”) бұраңыз. Үлгіні көлденең бағытта бағыттау үшін бұrandаны (→ “15-сур. - 3”) бұраңыз. Бұrandаның әр толық бұрылуы үлгіні 2° қисайтады. Барлығы 4 бағытта = 8° толық бұрылу мүмкін. Дәлдік шамамен $\pm 0,5^\circ$ құрайды. Бағалаудың қарапайымдылығы үшін тұтқасында ақ белгі және бұру кезінде байқалатын шертпе тоқтауы бар.
4. Ағымдағы бағдарды құлыптау үшін эксцентрик тұтқаны (→ “15-сур. - 1”) сағат тіліне қарсы бұраңыз.



Keңес

Үлкен стандартты қысқыш (50 x 55 мм) немесе супер кассеталы қысқыш қолданылғанда, үлгіні солтүстік-оңтүстік бағытта $\pm 8^\circ$ бағыттау мүмкін болмайды. Үлкен стандартты үлгі қысқышы (50 x 55мм) үшін қолайлы бұрыш бұл жағдайда шамамен $\pm 4^\circ$ құрайды.

5.1.6 Күш тепе-теңдігін дәл реттеу



16-сур.

Егер заттың басына (→ “16-сур. - 1”) басқа салмақтағы басқа керек-жарақ орнатылған болса, онда күш тепе-теңдігін қайта реттеу қажет/қажет еместігін тексеру керек.

- Жаңа керек-жарақты бекітіп, үлгіні қысыңыз.
- Қолмен басқару құралы (→ “16-сур.”) арқылы объектінің басын тік жүру диапазонының биіктігінің жартысына қойыңыз.

Егер заттың басы дәл осы күйде қалса, онда параметр дұрыс.

Егер заттың басы қозғалса, яғни көтерілсе немесе төмен түсірілсе, дәл реттеу қажет.



Сақ болыңыз

Күш тепе-теңдігі дұрыс теңшелмеген.

Пышақпен және/немесе үлгінің зақымдалуынан оператордың ауыр жарақат алу қаупі.

- Құралмен жұмыс жасамас бұрын, күш тепе-теңдігінің дәл теңшелуінің дұрыс орнатылғанын әрқашан қайталап тексеріңіз.
- Егер дәл реттеу дұрыс орнатылмаған болса, құралмен жұмыс жасамаңыз, оның қайта теңшеуі қажет.
- Әсіресе, заттың басындағы керек-жарақтарды ауыстырғаннан кейін, дереу күш тепе-теңдігін дәл реттеуді орындаңыз.



17-сур.

Күш тепе-теңдігі бұранданың (→ “17-сур. - 1”) көмегімен реттеледі, оған микротомның тақтасының астыңғы жағындағы қоқыс жәшігін алу арқылы қол жеткізуге болады. Реттеу үшін №5 алтыбұрыш кілтін (тұтқасы бар) қолданыңыз.

- Егер заттың басы төмен қарай жылжитын болса, бұранданы (→ “17-сур. - 1”) әр уақытта сағат тілімен шамамен 1/2 айналымға бұраңыз.
- Егер заттың басы жоғары қарай жылжитын болса, бұранданы (→ “17-сур. - 1”) әр уақытта сағат тіліне қарсы шамамен 1/2 айналымға бұраңыз.
- Бұл процедураны заттың басы босатылғаннан кейін қозғалмайтындай жалғастырыңыз.

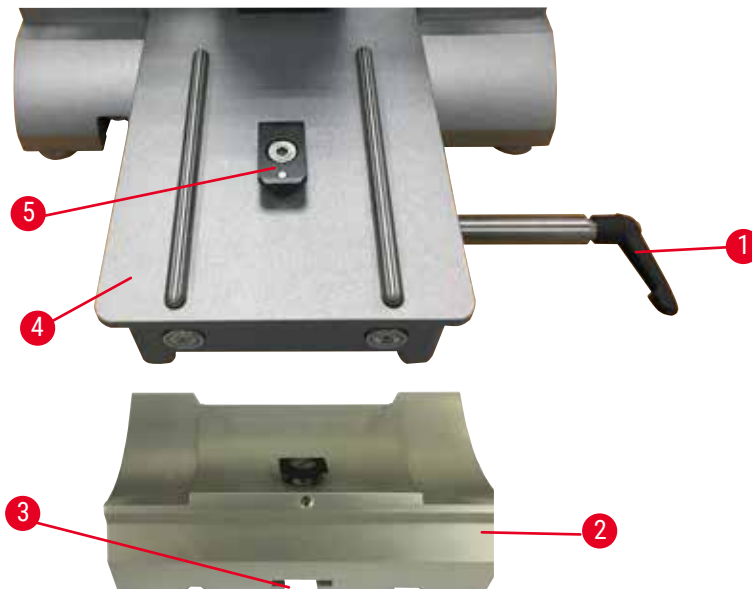


Keңес

Заттың басы қозғалмайынша реттеу процедурасын бірнеше рет қайталаңыз.

5.2 Екі функциясы бар “Е” жүз ұстағышын енгізу

5.2.1 Жүз ұстағышының негізін орнату

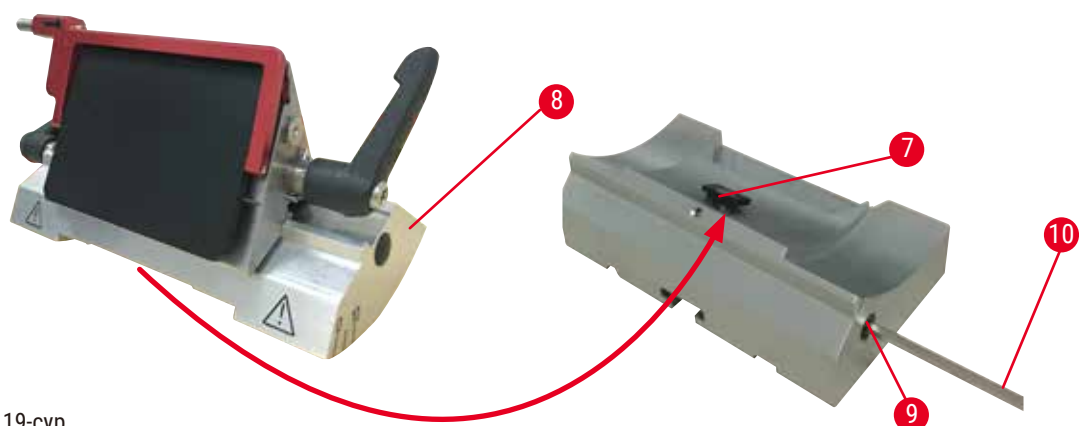


18-сур.

1. Қысқыш тұтқаны (→ “18-сур. - 1”) сағат тіліне қарсы бұрап босатыңыз.
2. Пышақ ұстағыш негізін (→ “18-сур. - 2”) микротомды тақтасының (→ “18-сур. - 4”) Т-бөлігінің (→ “18-сур. - 5”) төменгі жағындағы ойықты (→ “18-сур. - 3”) пайдаланып салыңыз.
3. Жүз ұстағыштың (→ “18-сур. - 2”) негізін микротомдық тақтада алға-артқа жылжытуға болады. Бұл екі функциясы бірінде бар Е пышақ ұстағышын үлгіге қатысты оңтайлы кесу күйіне келтіруге мүмкіндік береді. Пышақ ұстағышының негізін бекіту үшін қысқыш иінтірегін (→ “18-сур. - 1”) сағат тілімен бұраңыз.

5 Басқару

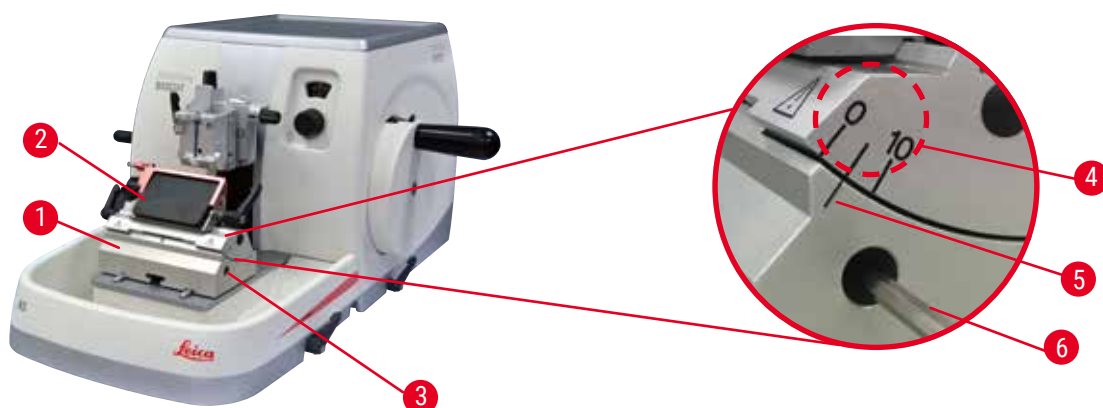
5.2.2 Екі функциясы бар “Е” жүз ұстағышын енгізу



19-сур.

1. №4 алтыбұрыш кілтінің (→ “19-сур. - 10”) көмегімен эксцентрлік (→ “19-сур. - 9”) болтты босатыңыз.
2. Екі функциясы бар “Е” жүз ұстағышын (→ “19-сур. - 8”) астыңғы ойығымен пышақ ұстағышы негізінің (→ “18-сур. - 2”) Т-бөлігіне (→ “19-сур. - 7”) салыңыз.
3. Қысу үшін эксцентрікті болтты (→ “19-сур. - 9”) қайта қатайтыңыз.

5.3 Саңылау бұрышын реттеу



20-сур.

Саңылау бұрышын (→ “20-сур. - 4”) реттеуге арналған индекстік белгілер (0°, 5° және 10°) екі функциясы бар “Е” жүз ұстағышының (→ “20-сур. - 2”) оң жағында орналасқан. Пышақ ұстағыш негізінің (→ “20-сур. - 1”) оң жағында индекс белгісі (→ “20-сур. - 5”) бар, ол аралық бұрышын реттеу кезінде тірек нүктесі болып табылады.

1. Бұранданы (→ “20-сур. - 3”) №4 алтыбұрыш кілтінің (→ “20-сур. - 6”) көмегімен екі функциясы бар “Е” жүз ұстағышы (→ “20-сур. - 2”) жылжытылғанша босатыңыз.
2. Қажетті тазалау бұрышының индексі пышақ ұстағыш негізіндегі тірек сызығымен сәйкес келгенше екі функциясы бар “Е” жүз ұстағышын жылжытыңыз. Үлкейтілген суретте (→ “20-сур.”) 5° аралық бұрышы көрсетілген.

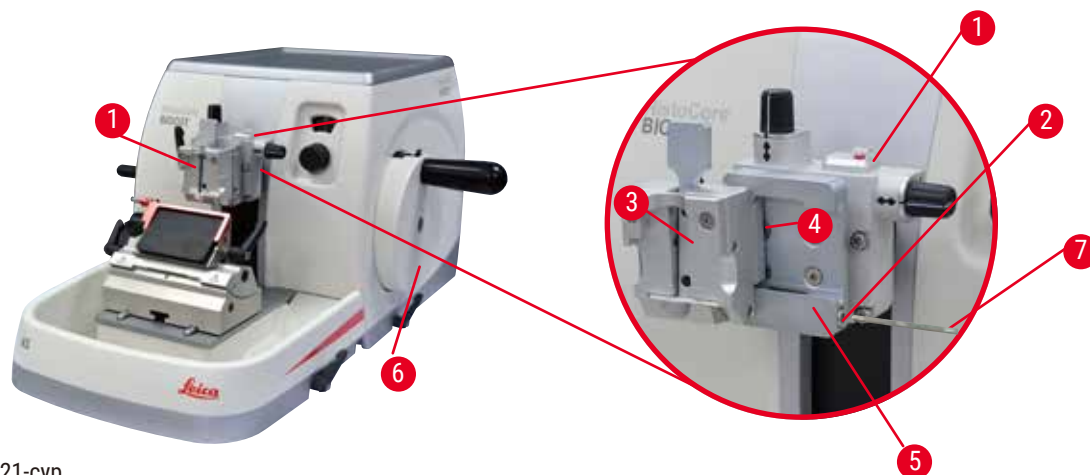


Keңестер

Екі функциясы бар “Е” жүз ұстағышы үшін ұсынылған аралық бұрышының параметрі шам. 2,5° - 5°.

3. Екі функциясы бар “Е” жүз ұстағышын осы қалыпта ұстаңыз және қысқышқа арналған бұранданы (→ “20-сур. - 3”) қайта бекітіңіз.

5.4 Әмбебап кассета қысқышын салу



21-сур.

Бірі бағдарланған және екіншісі бағдарланбаған екі үлгі ұстағышы бар, (→49-б. – 6. Қосымша керек-жарақтар) қараңыз. Үлгінің бағдарлануы үлгі бекітілген кезде үлгі бетінің жай күйін түзетуге мүмкіндік береді. Қолжетімді керек-жарақтардың барлық қысқыштарын ұстау үшін жылдам қысу жүйесін (→ “21-сур. - 5”) қолдануға болады (қосымша ақпарат алу үшін (→49-б. – 6. Қосымша керек-жарақтар) қараңыз).

Ол үшін келесі әрекеттерді орындаңыз:

1. Дөңгелекті айналдыру арқылы заттың басын (→ “21-сур. - 1”) жоғарғы шеткі орынға жылжытыңыз және қолмен басқару құралын бекіту механизмін (→ “21-сур. - 6”) қосыңыз.
2. Қысқыш жүйені босату үшін № 4 алтыбұрыш кілтінің (→ “21-сур. - 7”) көмегімен жылдам қысу жүйесінің (→ “21-сур. - 5”) бұрандасын (→ “21-сур. - 2”) сағат тіліне қарсы бұраңыз.
3. Әмбебап кассета қысқышының (→ “21-сур. - 3”) бағыттағышын (→ “21-сур. - 4”) сол жақтан жылдам қысу жүйесіне (→ “21-сур. - 5”) дейін созыңыз.
4. Кассета қысқышын қысу үшін бұранданы (→ “21-сур. - 2”) сағат тілімен бұраңыз.



Keңес

Керек-жарақтар ретінде қолжетімді барлық үлгілік қысқыштар артқы жағында бірдей бағыттағышпен жабдықталғандықтан, олар кассета қысқышының мысалында осында сипатталғандай салынған.

5.5 Үлгіні қысу



Сақ болыңыз

Оператор жұмыс тәртібінің дұрыс орындалмағанына байланысты пышақ немесе жүзді ұстайды.

Егер пышақ немесе жүздер үлгіден бұрын орнатылған болса, үлгіні орнына қою кезінде адамдар ауыр жарақат алуы мүмкін.

- Үлгіні микротомға жүктемес бұрын, кесу жиегінің сақтандырғышпен жабылғанына және қол дөңгелегінің құлыптау механизмінің іске қосылғанына көз жеткізіңіз. Оператор үлгіні, сондай-ақ пышақты/жүзді салуды жоспарлағаннан кейін, үлгі блогын пышақты/жүзді орнатпас бұрын және қыспастан бұрын жүктеңіз.

1. Қолмен басқару құралын үлгі қысқыш жоғарғы соңғы күйге келгенше айналдырыңыз.
2. Қолмен басқару құралын бекітіңіз немесе қолмен басқару құралын бекіту механизмін (→20-б. – 2.3.1 Қолмен басқару құралын құлыптау) іске қосыңыз.
3. Үлгі қысқышының ішіне үлгіні салыңыз.



Keңес

Үлгіні әр түрлі қысқыштар мен ұстағыштарға енгізудің толық сипаттамасы (→49-б. – 6. Қосымша керек-жарақтар) ішінде берілген.

5.6 Пышақты/бір реттік жүзді қысу



Сақ болыңыз

Пышақтар немесе жүздер қолайсыз түрде пайдаланылған және/немесе кәдеге жаратылған.

Өте өткір пышақтармен және/немесе жүздермен жанасу салдарынан адамдардың ауыр жарақаты.

- Пышақтармен және/немесе жүздермен жұмыс жасағанда, аса мұқият және абайлап жұмыс жасаңыз.
- Пышақтармен және/немесе жүздермен жұмыс жасағанда әрқашан арнайы киімдерді (оның ішінде кесуге төзімді қолғаптарды) киіңіз.
- Пышақтар мен жүздерді әрқашан қауіпсіз жерге тастаңыз (мысалы, арнайы пышақ қорапшасы) және адамдардың жарақат алмауын қамтамасыз етіңіз.
- Ешқашан пышақты кесетін шетін жоғары қаратып қоймаңыз және құлап жатқан пышақты ұстауға тырыспаңыз!
- Әрқашан үлгіні пышақты/жүзді орнатпас БҰРЫН қысыңыз.



Сақ болыңыз

Оператор пышаққа және/немесе жүз ұстағышына екі пышақ және/немесе жүзді орнатады.

Өте өткір пышақтармен және/немесе жүздермен жанасу салдарынан адамдардың ауыр жарақаты.

- Пышақ ұстағышына/жүз ұстағышына екі пышақты/жүзді қыспаңыз. Пышақты/жүзді пышақ/жүз ұстағышының ортасына орнатыңыз. Пышақтар/жүздер пышақ/жүз ұстағышының шетінен аспауы керек.



Сақ болыңыз

Екі функциялы жүз ұстағышында тым қалың немесе жұқа жүз қолданылады.

Сынама бұзылған.

- Максималды қалыңдығы 0,322 мм-ден аз және минималды қалыңдығы 0,246 мм-ден асатын жүзді қолданыңыз.
- Ұсынылған үйлесімді жүз Қосымша керек-жарақтар бөлімінде көрсетілген (→49-б. – 6. Қосымша керек-жарақтар).



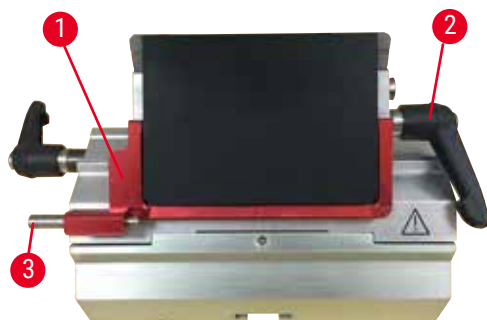
Сақ болыңыз

Жүздер шамадан тыс парафинге, тазартылмаған ендірмелерге және т. б. байланысты қысым тақтасының жоғарғы шетіне толық параллель орнатылмаған.

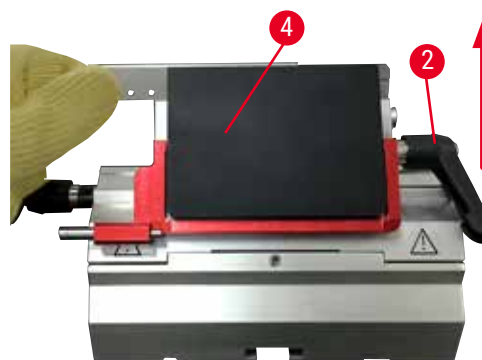
Егер бүйірлік қозғалыс функциясын қолданғанда, жүздер қысым тақтасына параллель орнатылмаса, бұл кесу нәтижесінің нашарлауына әкелуі мүмкін. Мысалы, егер кесік тым қалың немесе жіңішке болса, ең нашар жағдайда кесіктің ішіндегі діріл үлгіні зақымдауы мүмкін.

- Бөлімнің қанағаттанарлықсыз нәтижелерін алған кезде бөлуді жалғастырмаңыз.
- Жүздерді қайта орнатыңыз және оның қысым тақтасының жоғарғы шетіне параллель екеніне көз жеткізіңіз.
- Жүздерді көлденең жылжыту функциясы арқылы жылжытқаннан кейін әрқашан жүз бен қысым тақтасы арасындағы параллельдікті тексеріңіз.
- Қолданар алдында парафин қалдықтарының жоқтығына және ендірменің таза екеніне көз жеткізіңіз.

Жоғары профильді жүздерді енгізу



22-сур.



23-сур.

1. Қауіпсіздік қорғанысын (→ “22-сур. - 1”) төмен түсіріңіз.
2. Жүзді енгізу үшін, қысқыштың оң жақ тұтқасын (→ “22-сур. - 2”) сағат тіліне қарсы бұраңыз.
3. Жүзді жоғарыдан немесе бүйірінен абайлап итеріңіз. Жүздің ортасында орналасқанына және ең бастысы қысым тақтасының (→ “23-сур. - 4”) жоғарғы шетіне параллель екеніне көз жеткізіңіз.
4. Жүзді қысу үшін қысқыш тұтқаны (→ “22-сур. - 2”) сағат тілімен бұраңыз.

Төмен профильді жүздерді енгізу



24-сур.



25-сур.

Төмен профильді жүздерді пайдаланған кезде, төмен профильді жүздерге арналған кіріструді (→ “25-сур. - 1”) алдымен екі функциясы бар “Е” жүз ұстағышына қою керек және кіріструдің төменгі жиегі жүз ұстағыштың ойығына тығыз сәйкес келетініне көз жеткізіңіз. Кіріструдің (→ “24-сур. - 1”) артқы жағына екі магнит бекітілген. Дөңгелектелген жиектері жоғары қарайтын кірістірілгеннен кейін олар оператордан (артқы қысым тақтасына қарай) көрсетеді. Кіріструдің төмен қарай итерілгеніне және пышақтың кесу жиегіне параллель отыруына мүмкіндік беретініне көз жеткізіңіз - егер бұл дұрыс орындалмаса, үлгінің зақымдану қаупі бар. Содан кейін пышақты (→41-б. – Жоғары профильді жүздерді енгізу) ішінде сипатталғандай салыңыз (жоғары профильді пышақ үшін).

Жүздерді алу



26-сур.



27-сур.

1. Қысқыш тұтқаны (→ “26-сур. - 2”) сағат тіліне қарсы бұраңыз.
2. Пышақ шығарғышындағы істікті (→ “26-сур. - 3”) итеріңіз.



Keңестер

Жүзді қауіпсіз шығару үшін жүзді шығару құралын қолданыңыз.

3. Қауіпсіздік қорғанысын (→ “27-сур. - 1”) төмен түсіріңіз. Жүзді оң жақтан және сыртқа шығару үшін магнитті щетканы (→ “27-сур. - 4”) қолданыңыз. Екі функциясы бар “E” жүз ұстағышынан жүз алынғаннан кейін, ол жүз диспенсерінің төменгі жағындағы пайдаланылған жүз контейнеріне (→ “28-сур.”) тасталады.



28-сур.

**Сақ болыңыз**

Пышақтар немесе жүздер қолайсыз түрде пайдаланылған және/немесе кәдеге жаратылған. **Өте өткір пышақтармен және/немесе жүздермен жанасу салдарынан адамдардың ауыр жарақаты.**

- Пышақтармен және/немесе жүздермен жұмыс жасағанда, аса мұқият және абайлап жұмыс жасаңыз.
- Пышақтармен және/немесе жүздермен жұмыс жасағанда әрқашан арнайы киімдерді (оның ішінде кесуге төзімді қолғаптарды) киіңіз.
- Пышақтар мен жүздерді әрқашан қауіпсіз жерге тастаңыз (мысалы, арнайы пышақ қорапшасы) және адамдардың жарақат алмауын қамтамасыз етіңіз.
- Ешқашан пышақты кесетін шетін жоғары қаратып қоймаңыз және құлап жатқан пышақты ұстауға тырыспаңыз!
- Әрқашан үлгіні пышақты/жүзді орнатпас БҰРЫН қысыңыз.

**Кеңес**

Жеке пышақ ұстағыштарға пышақты салудың толық сипаттамасы (→49-б. – б. Қосымша керек-жарақтар) ішінде берілген.

5.7 Үлгіні кесу**Сақ болыңыз**

Дөңгелектің бұрылу бағыты дұрыс берілмеген.

Үлгінің зақымдалуы.

- Құралдың артқы жағындағы үлкен беріліс дөңгелегінің бағытын тексеру арқылы үлкен беріліс доңғалағының бұрылу бағытын дұрыс таңдағаныңызға әрқашан көз жеткізіңіз.

**Абайлаңыз**

Қолмен басқару құралы мен үлкен беріліс дөңгелегін бір уақытта айналдыру.

Үлгінің зақымдалуы.

- Қолмен басқару құралын айналдыру кезінде үлкен беріліс дөңгелегін айналдырмаңыз.

**Сақ болыңыз**

Қолмен тез кесу кезінде қолмен басқару құралы босатылғаннан кейін үлгі мен пышақ/жүздің арасына саусақтар қойылады.

Оператор қолмен басқару құралының құлпы ашылған кезде оның бұрылуына байланысты кесілуі немесе жаралануы мүмкін.

- Кесу мен бөлу кезінде үлгі мен пышақ/жүздің арасына саусақтарды қоймаңыз.
1. Үлкен беріліс дөңгелегін айналдыру арқылы үлгіні артқы жағына жылжытыңыз.
 2. Пышақ/жүз ұстағышын пышақ/жүз ұстағыш негізіне қарай үлгінің алдында дерлік болғанша итеріңіз.
 3. Үлгі бетінің орналасуын пышаққа/жүзге қатысты бағыттаңыз (тек бағыттауға болатын үлгі ұстағыштар үшін).
 4. Қолмен басқару құралының құлыптау механизмін немесе қол доңғалағының тежегіш иінтірегін тиісінше босатыңыз.
 5. Механикалық кесудің екі сатылы функциясын қолданыңыз және қажетті жиек қалыңдығын таңдау үшін тұтқаны басыңыз.
 6. Қолмен басқару құралын айналдыру арқылы кесу процесін бастаңыз.
 7. Үлгінің қажетті деңгейіне жеткенде кесу процесін тоқтатыңыз.
 8. Қысқыш тұтқаны босатыңыз.

5.8 Бөлу**Сақ болыңыз**

Құралмен жұмыс істейтін біліктілігі жеткіліксіз қызметкерлер.

Пышақ/жүзге жақындамаған кезде, мысалы, оператордың дұрыс емес әрекеттерінен, мысалы, қол дөңгелегі ашылған кезде заттың басы пышақ ұстағышына құлап кетуі мүмкін болғандықтан, адамдардың ауыр жарақат алуы немесе сынамаңыз зақымдалуы туындауы мүмкін.

- Құралды тек арнайы және жеткілікті дайындық пен біліктілігі бар зертханалық персонал басқаратынына көз жеткізіңіз.
- Бұл құралмен жұмыс істеуге тағайындалған барлық зертхана қызметкерлері осы Пайдалану нұсқаулығын мұқият оқып шыққанына және оны қолданар алдында құралдың барлық техникалық ерекшеліктерімен танысқанына әрқашан көз жеткізіңіз.

**Сақ болыңыз**

Жеке қорғаныс құралдары қолданылмаған.

Адамдар жарақатталуы мүмкін.

- Микротомдармен жұмыс жасағанда жеке қауіпсіздік ережелерін сақтау қажет. Жұмыс кезінде қауіпсіздік аяқ киімін, қолғапты, бетперде мен қорғаныс көзілдірігін кию міндетті.

**Сақ болыңыз**

Тиісті қорғаныс киімінсіз құралмен және сынғыш үлгімен жұмыс істеу.

Сынғыш үлгіні кесу кезінде адамдардың сынықтан ауыр жарақат алу қаупі.

- Әрқашан тиісті қорғаныс киімін киіңіз (қауіпсіздік көзілдірігін қоса) және сынғыш үлгіні кесу кезінде әсіресе мұқият жұмыс жасаңыз.

**Сақ болыңыз**

Бөлу үшін типтік жағдайлар жеткіліксіз.

Үлгінің зақымдалуы немесе нашар кесу, мысалы, қалыңдығы бойынша ауысатын, қысылған, бүктелген немесе жалаңаш кесінділер.

- Бөлімдердің жеткіліксіз нәтижелері анықталса, бөлуді жалғастырмаңыз.
- Тиісті бөлу үшін барлық алғышарттардың орындалғанына көз жеткізіңіз. Қосымша мәліметтер алу үшін осы пайдалану нұсқаулығының ақауларды жою бөлімін қараңыз.
- Егер бөлу бойынша ақаулықтарды жою туралы жеткілікті біліміңіз болмаса, мұндай салада білімі бар адамдармен, мысалы, Leica Biosystems қосымшасының сарапшыларымен кеңесіңіз.

**Сақ болыңыз**

Қолмен басқару құралын сағат тіліне қарсы бұраңыз.

Адамдардың жарақаты/үлгінің зақымдалуы

- Қолмен басқару құралын сағат тілінің бағытына қарсы бұрмаңыз, бұл дөңгелекті бекіту механизмінің дұрыс жұмыс істемеуіне әкелуі мүмкін.

**Сақ болыңыз**

Қолмен басқару құралының айналу жылдамдығы үлгінің қаттылығына сәйкес келмейді.

Құрал зақымдалуы және үлгінің зақымдалуы мүмкін.

- Қолмен басқару құралының айналу жылдамдығы үлгінің қаттылығына сәйкес келуі керек. Күрделі үлгілер үшін баяу жылдамдықты қолданыңыз.

**Сақ болыңыз**

Қолмен бөлу режимінде пайдаланушы қолмен басқару құралын өте жоғары жылдамдықпен айналдыру арқылы үлгі блогын кеседі.

Бұл кесу сапасының нашарлауына және тіпті үлгінің бұзылуына әкелуі мүмкін.

- Қолмен бөлу режимінде қолмен басқару құралының айналу жылдамдығы 60 айн/мин жылдамдығынан аспауы керек.

**Абайлаңыз**

Пышақ/жүз ұстағыш бүйірден жылжытылғаннан кейін, үлгі кері тартылмайды және қайта кесілмейді.

Үлгінің зақымдалуы.

- Пышақ/жүз ұстағышын бүйірінен жылжытқаннан кейін, заттың басын артқа тартып, үлгі блогын қайта қысыңыз.



Ескертпе

Керек-жарақтар мен құрамдастар коррозиялық/қатты қышқыл/сілтілі реагентті немесе еріткішті, мысалы құрамында қышқылы бар кальцийленбеген ерітінді, құрамында сілті бар аммоний гидроксиді және т.б. құралмен немесе керек-жарақпен қолдану нәтижесінде коррозияға ұшырайды.

Керек-жарақтар дұрыс жұмыс істемеуі мүмкін.

- Құрал бетіне немесе керек-жарақтарға агрессивті/қатты қышқыл/сілтілі реагент немесе еріткіш тамшыламаңыз.
- Егер мұндай реагент немесе еріткіш құралдың бетіне немесе керек-жарақтарына тисе, оның қалдықтарды сүртіп, керек-жарақтарды мүмкіндігінше тез кептіріңіз.
- Егер мұндай реагент немесе еріткіш жиі қолданылса, жүз ұстағышты, әмбебап кассета қысқышын (UCC) және қажет болған жағдайда басқа керек-жарақтарды күнделікті мұқият тазалаңыз.

1. Қажет қиманың қалыңдығын орнатыңыз немесе сәйкесінше қиманың қалыңдығын көрсету үшін терезедегі мән параметрін тексеріңіз.
2. Әрқашан кесу және бөлу үшін кесу жиегінің басқа аймағын қолданыңыз. Ол үшін пышақ ұстағыштағы пышақты жылжытыңыз. Бүйірлік ығысуы бар екі функциясы бірінде қамтылған E пышақ ұстағышын қолданған кезде, қысқыштың үсті толығымен жылжиды.
3. Бөлу үшін қолмен басқару құралын сағат тілінің бағытымен біркелкі бұраңыз.



Абайлаңыз

Қолмен басқару құралы мен үлкен беріліс дөңгелегін бір уақытта айналдыру.

Үлгінің зақымдалуы.

- Қолмен басқару құралын айналдыру кезінде үлкен беріліс дөңгелегін айналдырмаңыз.

4. Қималарды алып, оларды созыңыз және микроскопқа орнатыңыз.

5.9 Үлгіні өзгерту немесе бөлуді үзу



Сақ болыңыз

Қолмен басқару құралының құлпы ашылады және заттың басы пышақ/жүз ұстағышына түседі.

Адамдардың жарақаты/үлгінің зақымдалуы.

- Бөлу кезеңінен басқа, қолмен басқару құралы әрқашан құлыптаулы болуы керек.



Сақ болыңыз

Үлгі кері тартылу кезеңінде бағытталған.

Үлгінің кері қысқару кезеңінде қайта бағдарлануына байланысты үлгінің және пышақ/жүздің бүлінуі.

- Үлгі блоктары кері тартылу кезеңінде бағытталмауы керек. Егер блок қысқару кезінде бағытталған болса, ол келесі бөлімге дейін қысқару мәнімен плюс таңдалған қиманың қалыңдығымен алға жылжиды. Бұл үлгінің де, пышақтың/жүздің де зақымдалуына әкелуі мүмкін.

**Сақ болыңыз**

Үлгіні кесу кезінде пышақ/жүз тиісті қорғаныспен қапталмаған.

Адамдардың ауыр жарақаты.

- Пышақ/жүз немесе үлгі қысқышымен қандай да бір жұмыс жасамас бұрын, үлгіні ауыстырар алдында және барлық жұмыс үзілістерінде әрқашан пышақтың/жүздің шетін сақтандырғышпен жабыңыз.

**Сақ болыңыз**

Үлгіні микротомға тиісті киімсіз және сәйкес емес түрде жүктеу немесе түсіру.

Оператор жаралануы мүмкін, бұл ауыр зардаптарға әкелуі мүмкін.

- Үлгіні микротоммен өңдеу кезінде әрқашан кесуге төзімді қауіпсіздік қолғаптарын қолданыңыз.
- Үлгінің қысқышын пайдаланбас бұрын және үлгіні алмастырмас бұрын, дөңгелекті құлыптап, пышақ жиегін сақтандырғышпен жабыңыз.

1. Үлгіні жоғарғы шеткі күйге көтеріңіз және доңғалақты бекіту механизмін іске қосыңыз.
2. Бөлу жиегін сақтандырғышпен жабыңыз.
3. Үлгіні қысқыштан алыңыз және жалғастыру үшін жаңа үлгіні орнатыңыз.
4. Үлгі қысқыштарын үлкен беріліс дөңгелегімен жаңа үлгі кесіле бастағанша тиісінше артқа жылжытыңыз.

5.10 Күнделікті режимді аяқтау**Сақ болыңыз**

Бөлімдегі қалдықтар науасының ажыратылғаннан кейін құлап түсу қаупі.

Адамдар жарақатталуы мүмкін.

- Қалдықтарды шығаратын науаны алып тастау кезінде әсіресе мұқият жұмыс жасаңыз.

**Сақ болыңыз**

Пышақ/жүз ұстағышын микротомнан алып тастаған кезде пышақ/жүз алынбады.

Өте өткір пышақпен/жүзбен жанасу салдарынан адамдардың ауыр жарақаты.

- Пышақ/жүз ұстағышын микротомнан алмас бұрын, пышақты/жүзді кесуге төзімді қолғап кигенде ажыратыңыз және пышақты/жүзді қауіпсіз жерде сақтаңыз.

**Сақ болыңыз**

Пышақ/жүз дұрыс сақталмаған.

Адамдардың ауыр жарақаттары, мысалы, күтпеген жерден құлау.

- Пышақ/жүзді пайдаланбайтын кезде оларды әрқашан тиісті жерде сақтаңыз, мысалы, арнайы пышақ қорабына салыңыз.
- Ешқашан пышақты кесу жиегін жоғары қаратып қоймаңыз және құлап жатқан пышақты ұстауға тырыспаңыз.

**Сақ болыңыз**

Парафин қалдықтары еденге түсу және тазартыла алмау қаупі.

Адамдардың ауыр жарақат алу қаупі, мысалы, пышаққа/жүзге сырғып түсіп кету салдарынан.

- Парафин қалдықтары таралмай, тайғақ болмай, қауіпке айналмайынша, оны үнемі тазалаңыз.
- Сәйкес аяқ киімді киіңіз.

1. Дөңгелекті айналдыру арқылы үлгіні жоғарғы шеткі орынға жылжытыңыз және қолмен басқару құралын бекіту механизмін қосыңыз.
2. Жүзді екі функциясы бар “Е” жүз ұстағышынан алып тастаңыз және оны диспенсердің төменгі жағындағы ыдысқа салыңыз немесе жүзді ұстағышынан алып, жүз қорабына қайта салыңыз.
3. Үлгіні қысқыштан алыңыз.
4. Заттың басын артқы жағына жылжытыңыз немесе пышақ ұстағыш негізіндегі пышақ ұстағышты сыртқа қарай жылжытыңыз.
5. Барлық қоқыстарды қоқыс жәшігіне салыңыз да, науаны босатыңыз.
6. Құралды тазалаңыз (→83-б. – 8.1 Құралды тазалау).

6. Қосымша керек-жарақтар

6.1 Үлгі қысқышына арналған бекіту жинағы



Кеңестер

Сатып алу тапсырысына байланысты негізгі құрал алдымен жиналатын үлгі қысқыштары үшін дәл бағытталған, бағытталған немесе қатаң бекіткішпен бірге жеткізіледі. Керек-жарақтар ретінде қолжетімді барлық үлгі қысқыштары қысқыштарға арналған үш қондырғының бірінде қолданыла алады.

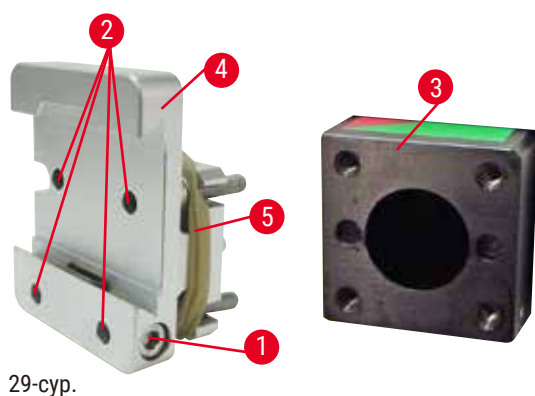
Үлгі қысқыштарына арналған қондырманы жинамас бұрын, қолмен басқару құралының бекіту механизмін іске қосыңыз.

6.1.1 Үлгі қысқыштары үшін қатаң бекітпе



Кеңестер

Резеңке сақинаны (→ “29-сур. - 5”) заттың басын бекіткеннен кейін ғана алыңыз.

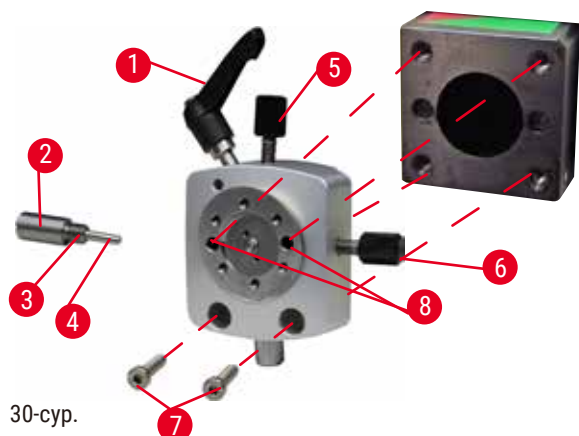


Үлгі қысқыштары (→ “29-сур. - 4”) үшін қатаң бекіткішті зат басына (→ “29-сур. - 3”) бұраңыз.

- Бұранданы (→ “29-сур. - 1”) алып тастаңыз, үлгіні ұстағыш қондырғыны (→ “29-сур. - 4”) заттың басына (→ “29-сур. - 3”) алдыңғы жағынан қойыңыз және бұрандаларды (→ “29-сур. - 2”) №3 алтыбұрыш кілтімен бекітіңіз.
- Содан кейін бұранданы (→ “29-сур. - 1”) бүйірден салыңыз да, оны №4 алтыбұрыш кілтімен қысыңыз.

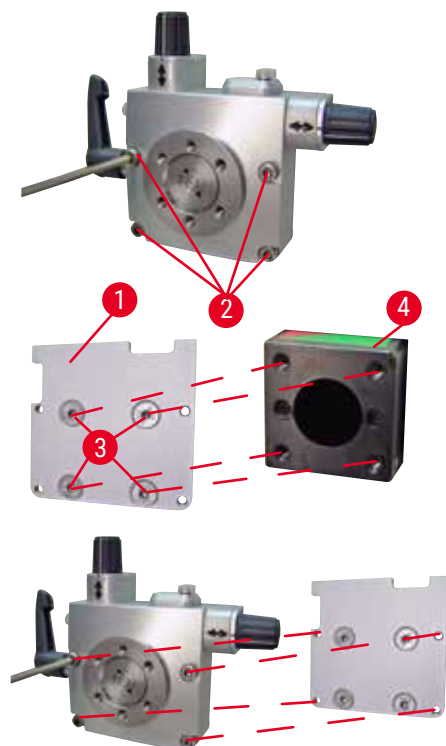
6 Қосымша керек-жарақтар

6.1.2 Үлгі қысқыштарына арналған бағыттауыш бекітпе



- Эксцентрик болтты (→ “30-сур. - 1”) сағат тіліне қарсы бұрап босатыңыз.
- Тегіс бұрағышпен (→ “30-сур. - 2”) иітіректі толығымен бұрап алыңыз да, оны серіппені (→ “30-сур. - 3”) және істікпен (→ “30-сур. - 4”) бірге шығарыңыз.
- Бекіткіш бұрандаларды (→ “30-сур. - 5”) және (→ “30-сур. - 6”) толығымен бұрап алыңыз.
- Үлгі қысқыштарының бағыттауыш қондырғыны саңылаулардағы (→ “30-сур. - 8”) бұрандаларды №3 алтыбұрыш кілтінің көмегімен қатайту арқылы орнатыңыз (2 бұрандаға саңылаулар арқылы қол жеткізуге болады). Бұрандаларды (→ “30-сур. - 7”) суретте көрсетілгендей тесіктерге салыңыз және оларды №3 алтыбұрыш кілтімен бұраңыз.
- Серіппені (→ “30-сур. - 3”) және істікті (→ “30-сур. - 4”) сынаға (→ “30-сур. - 2”) жалпақ жағымен бекітіңіз. Сынаны бұрағышпен тартылатын бөлікті толығымен бұраңыз.
- Бекіткіш бұрандаларды (→ “30-сур. - 5”) (→ “30-сур. - 6”) толығымен бұраңыз.

6.1.3 Үлгі қысқыштарына арналған дәл бағыттағыш қондырғы



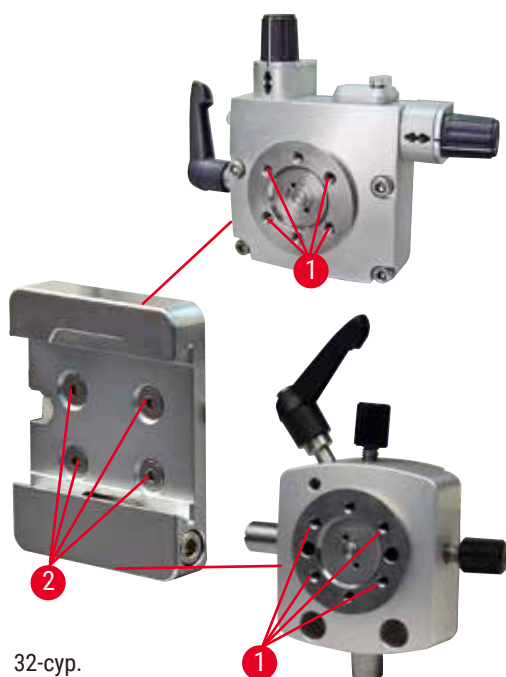
- Үлгілерге арналған қысқышты бекітуге арналған бекіткішті орнатпас бұрын, 4 бұранданы (→ “31-сур. - 2”) босатыңыз (№3 алтыбұрыш кілті) және үлгі қапсырмаларына арналған бекітпені астыңғы тақтадан (→ “31-сур. - 1”) мұқият алып тастаңыз.
- Берілген 4 бұранданы (→ “31-сур. - 3”) және №3 алтыбұрыш кілтін қолданып, негізгі тақтаны зат басына (→ “31-сур. - 4”) бекітіңіз.
- Енді үлгі қысқыштарының дәл бағыт бекіткішін 4 бұрандамен (→ “31-сур. - 2”) және №3 алтыбұрыш кілтімен объектінің басына бұраңыз.



Кеңестер

Егер үлгіні қысқыштарға арналған дәл бағыттағыш қондырғы қолданылмаса, негізгі тақтаны (→ “31-сур. - 1”) және 4 бұранданы (→ “31-сур. - 3”) үлгілік қысқышқа арналған жұқа бағыттағышпен бірге ұстаңыз.

6.1.4 Жылдам қысқыш жүйесі



32-сур.

Ол нөлдік нүкте индикаторы бар үлгіні қысқыштарға арналған жұқа бағыттағыш қондырғымен немесе үлгі қысқыштары үшін бағыттауышпен бірге қолдануға арналған адаптер ретінде қолданылады. Аллен кілтінің өлшемі 2,5 болатын 4 бұранданы (→ “32-сур. - 2”) тесікке (→ “32-сур. - 1”) бұрап бекітіңіз.

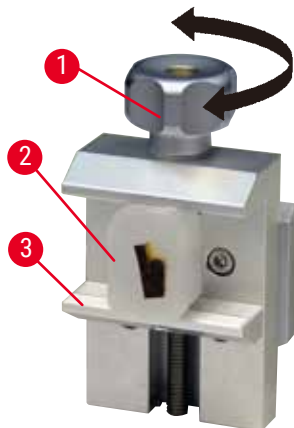
6.2 Үлгі қысқыштары мен ұстағыштары



Кеңестер

Керек-жарақтар ретінде қолжетімді барлық үлгілік қысқыштар үлгіні ұстайтын жұқа бағыттаушы немесе бағыттаушы қондырғыларға біріктірілуі мүмкін. Үлгі қысқыштар мен ұстағыштарды жылдам қысу жүйесіне қалай орнату керектігін (→39-б. – 5.4 Әмбебап кассета қысқышын салу) бөлімінен қараңыз.

6.2.1 Стандартты үлгі қысқышы



33-сур.

Стандартты үлгі қысқышы екі өлшемде шығарылады: 40 x 40 мм және 50 x 55 мм. Олар тікбұрышты блоктарды тікелей қысуға арналған. Сонымен қатар, олар фольга қысқышын және V-кіріктірмесін орналастырады.

- Жылжымалы иекті (→ “33-сур. - 3”) төмен қарай жылжыту үшін бұралған бұранданы (→ “33-сур. - 1”) сағат тіліне қарсы бұраңыз.
- Үлгіні (→ “33-сур. - 2”) қажетінше орнатыңыз.
- Үлгіні сенімді түрде қысу үшін қозғалмалы жақты бекітілген жаққа қарай жоғары жылжыту үшін бұралған бұранданы (→ “33-сур. - 1”) сағат тілімен бұраңыз.

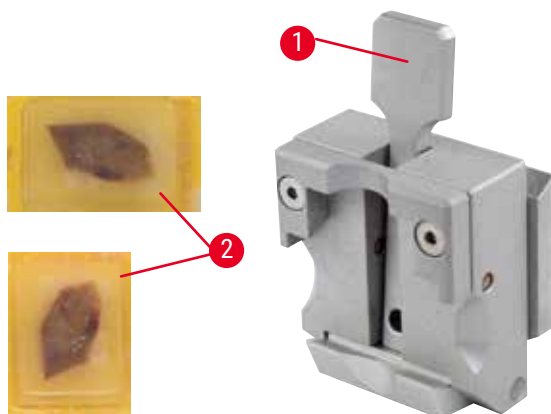
**Сақ болыңыз**

Бөлу үшін типтік жағдайлар жеткіліксіз.

Үлгінің зақымдалуы немесе кесудің нашар нәтижесі, мысалы, қалыңдығы бойынша ауыспалы, қысылған, бүктелген немесе жолақты кесінділер.

- Бөлімдердің жеткіліксіз нәтижелері анықталса, бөлуді жалғастырмаңыз.
- Тиісті бөлу үшін барлық алғышарттардың орындалғанына көз жеткізіңіз. Қосымша мәліметтер алу үшін осы пайдалану нұсқаулығының ақауларды жою бөлімін қараңыз.
- Егер бөлу бойынша ақаулықтарды жою туралы жеткілікті біліміңіз болмаса, мұндай салада білімі бар адамдармен, мысалы, Leica Biosystems қосымшасының сарапшыларымен кеңесіңіз.

6.2.2 Әмбебап кассета қысқышы



34-сур.

Ең кіші өлшемдері 39,8 x 28 мм және максималды өлшемдері 40,9 x 28 мм Leica Biosystems кассеталары әмбебап кассеталық қапсырмада (UCC) көлденең және тігінен қысылуы мүмкін.

- Тұтқаны (→ “34-сур. - 1”) операторға қарай тартыңыз.
- Қажет болса, кассетаны (→ “34-сур. - 2”) көлденең немесе тігінен орнатыңыз.
- Кассетаны қысу үшін тұтқаны (→ “34-сур. - 1”) босатыңыз.

**Сақ болыңыз**

Бөлу үшін типтік жағдайлар жеткіліксіз.

Үлгінің зақымдалуы немесе кесудің нашар нәтижесі, мысалы, қалыңдығы бойынша ауыспалы, қысылған, бүктелген немесе жолақты кесінділер.

- Бөлімдердің жеткіліксіз нәтижелері анықталса, бөлуді жалғастырмаңыз.
- Тиісті бөлу үшін барлық алғышарттардың орындалғанына көз жеткізіңіз. Қосымша мәліметтер алу үшін осы пайдалану нұсқаулығының ақауларды жою бөлімін қараңыз.
- Егер бөлу бойынша ақаулықтарды жою туралы жеткілікті біліміңіз болмаса, мұндай салада білімі бар адамдармен, мысалы, Leica Biosystems қосымшасының сарапшыларымен кеңесіңіз.

**Сақ болыңыз**

Кассета қақпағының қалған сынған жиегі нашар қысылуына байланысты қима сапасының нашарлауына әкелуі мүмкін.

Адамдардың ауыр жарақаты.

- Қақпағы қалыпталған кассетаны пайдаланған кезде, қақпақты алу кезінде қалған сынған үлгінің мықтап бекітілуіне кедергі келтірмейтініне көз жеткізіңіз - қажет болған жағдайда үлгіні көлденеңінен қысу керек.

**Абайлаңыз**

Жұқа қабырғалы кассеталарды қолданған кезде, кассеталар деформацияланады немесе нашар бекітіледі немесе қысқыш жүйеге байланысты басқа ақаулар болады.

Үлгінің зақымдалуы/диагностиканың кідірісі.

- Жұқа қабырғалы кассеталарды қолданғанда абай болыңыз. Жұқа қабырғалы кассеталардың мықтап бекітілгеніне көз жеткізіңіз.
- Егер пайдаланушы кассетаны қысуға тырысса және оның орнында бекітілмегені белгілі болса, неғұрлым тұрақтысын қолданыңыз.

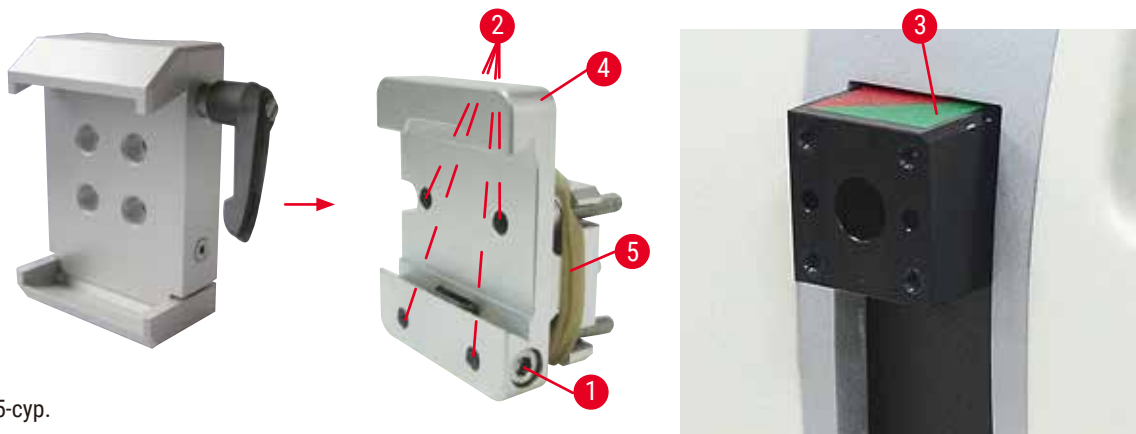
**Абайлаңыз**

Кассетаның сыртындағы парафин шөгінділері әмбебап кассета қысқышын кірлеуі мүмкін.

Ластану кассетаның мықтап бекітілуіне жол бермейді және кесіндінің тым қалың немесе жұқа болуына әкеліп соғуы мүмкін, бұл бөлімнің ішінде жарылып кетуі мүмкін және ең нашар жағдайда үлгіге зақым келуі мүмкін.

- Бөлу алдында пайдаланушы үлгінің мықтап бекітілгенін тексеруі керек.
- Әмбебап кассеталық қысқыштан парафин шөгінділерін алып тастаңыз.

6.2.3 Супер кассеталы қысқышы



35-сур.

Супер кассеталық қысқыш жинағы



Кеңестер

Резеңке сақинаны (→ “35-сур. - 5”) заттың басына үлгі қысқыштары үшін қатаң бекіткішті орнатқаннан кейін ғана алыңыз.

Үлкен кассеталық қысқыш үлгілерге арналған қысқыштар үшін қатаң бекіткішпен қолданылуы тиіс.

Ол үшін келесі әрекеттерді орындаңыз:

- Үлгі қысқыштары (→ “35-сур. - 4”) үшін қатаң бекіткішті объектінің басына (→ “35-сур. - 3”) бұраңыз: Бұrandаны (→ “35-сур. - 1”) алып тастаңыз, үлгілік қысқыштар (→ “35-сур. - 4”) үшін қатаң бекіткішті заттың басына (→ “35-сур. - 3”) алдыңғы жағынан қойыңыз және бұrandаларды (→ “35-сур. - 2”) №3 алтыбұрыш кілтімен бекітіңіз. Содан кейін бұrandаны (→ “35-сур. - 1”) бүйірден салыңыз да, оны №4 алтыбұрыш кілтімен қысыңыз.
- Үлгі кассета қысқышын сол жақтан үлгінің қысқыштары үшін қатаң бекіткіштің ұшқыш бағыттағышына салыңыз және бұrandаны (→ “35-сур. - 1”) бұраңыз.



Абайлаңыз

Үлкен кассеталық қысқыш қолданылғанда, пышақ ұстағышының табанымен үлгі қысқыштарына арналған бағыттағыш қондырғы қолданылғанда немесе артқы жарықтандырылған кезде бағдар “0” күйіне орнатылмаған.

Құрал дұрыс жұмыс істемеуі мүмкін, бұл диагностиканы кідіртеді.

- Бағыт “0” күйінде болуы керек және артқы жарықтандыруға арналған қақпақ ажыратылуы керек.
- ЕШҚАШАН артқы жарығы бар супер кассета қысқышын қолданбаңыз.
- Күштің тепе-теңдік жүйесін супер кассеталық қысқышпен пайдалану кезінде реттеу қажет.

6.3 Пышақ ұстағыш негізі мен пышақ ұстағыш



36-сур.

Құрал мен пышақ ұстағыштардағы барлық қысқыш тұтқалардың пластик ұстағыштары әр пайдаланушы үшін ең қолайлы күйге бұрылуы мүмкін.

Тұтқаны (→ “36-сур. - 1”) ұстағыштан тартып шығарыңыз, оны осы қалыпта ұстаңыз және қажетті күйге бұрыңыз. Содан кейін ол босатылған кезде автоматты түрде құлыпталады.

6.3.1 Екі функциясы бар “Е” жүз ұстағышы



37-сур.

- | | |
|--------------------------|-------------------------|
| 1 Жүзді шығару құралы | 6 Қауіпсіздік қорғанысы |
| 2 Қысқыш қақпағы | 7 Болт |
| 3 Қысу тұтқасы (сол жақ) | 8 Қысу тұтқасы (оң жақ) |
| 4 Сегмент доғасы | 9 Қысым тақтасы |
| 5 Жүз ұстағышының негізі | |

Leica Biosystems бірреттік жүздерімен пайдалану үшін оңтайландырылған екі функциялы жүз ұстағышы:

төмен профильді жүздер (Ү x Б x Е):

(80 +/-0,05) мм x (8 +/- 0,1) мм x (0,254 +/-0,008) мм;

жоғары профильді жүздер (Ү x Б x Е):

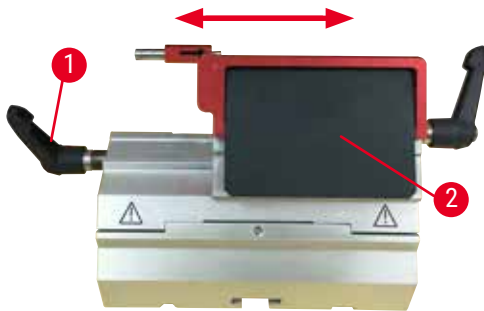
(80 +/-0,05) мм x (14 +/-0,15) мм x (0,317 +/-0,005) мм.

Екі функциясы бар “Е” жүз ұстағышында көлденең жылжыту функциясы бар, сондықтан жүздің бүкіл енін қолдануға болады. Қолданғаннан кейін жүзді қауіпсіз алу үшін жүзді шығару құралымен жабдықталған. Қысым тақтасы ауыстырыла алады.



Кеңестер

Екі функциялы “Е” пышақ ұстағышындағы қысқыш тұтқалар бір-бірін алмастырмайды. Қысқыштың екі тұтқасы (→ “37-сур. - 8”) (→ “37-сур. - 3”) әрқашан көрсетілген қалыпта қалуы керек, әйтпесе екі функциялы “Е” ұстағышында оқшауланған ақаулары орын алуы мүмкін. Жүздің (→ “37-сур. - 8”) қысқыш тұтқасы оң жақта, бүйірлік ығысуға (→ “37-сур. - 3”) арналған қысқыш тұтқасы сол жақта.



38-сур.

Бүйірлік ығысу

Екі функциясы бар “Е” жүз ұстағышының бүйірлік қозғалыс ерекшелігі қысқыш шыңды бүйірге жылжыту арқылы пышақтың бүкіл ұзындығын пайдалануға мүмкіндік береді. Қажет болса, стандартты кассетаның еніне сәйкес келетін үш алдын ала анықталған тоқтау позициясын (сол жақ, орталық, оң жақ) қолдануға болады.

- Қысқышты босату үшін екі функциясы бар “Е” жүз ұстағышының сол жақ тұтқасын (→ “38-сур. - 1”) сағат тіліне қарсы бұраңыз.
- Қысқыш қақпағын (→ “38-сур. - 2”) бүйірге жылжытыңыз.
- Қысу үшін тұтқаны (→ “38-сур. - 1”) сағат тілімен бұраңыз.



Сақ болыңыз

Екі функциялы жүз ұстағышында тым қалың немесе жұқа жүз қолданылады.

Сынама бұзылған.

- Максималды қалыңдығы 0,322 мм-ден аз және минималды қалыңдығы 0,246 мм-ден асатын жүзді қолданыңыз.
- Ұсынылған үйлесімді жүз Қосымша керек-жарақтар бөлімінде көрсетілген (→49-б. – 6. Қосымша керек-жарақтар).



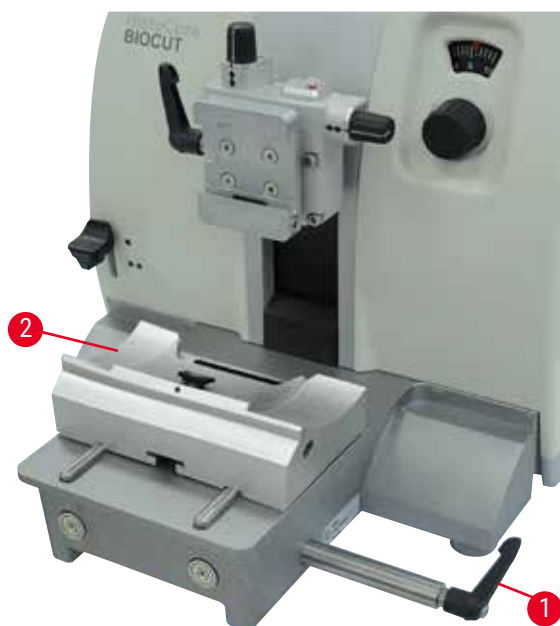
Сақ болыңыз

Жүздер шамадан тыс парафинге, тазартылмаған ендірмелерге және т. б. байланысты қысым тақтасының жоғарғы шетіне толық параллель орнатылмаған.

Егер бүйірлік қозғалыс функциясын қолданғанда, жүздер қысым тақтасына параллель орнатылмаса, бұл кесу нәтижесінің нашарлауына әкелуі мүмкін. Мысалы, егер кесік тым қалың немесе жіңішке болса, ең нашар жағдайда кесіктің ішіндегі діріл үлгіні зақымдауы мүмкін.

- Бөлімнің қанағаттанарлықсыз нәтижелерін алған кезде бөлуді жалғастырмаңыз.
- Жүздерді қайта орнатыңыз және оның қысым тақтасының жоғарғы шетіне параллель екеніне көз жеткізіңіз.
- Жүздерді көлденең жылжыту функциясы арқылы жылжытқаннан кейін әрқашан жүзбен қысым тақтасы арасындағы параллельдікті тексеріңіз.
- Қолданар алдында парафин қалдықтарының жоқтығына және ендірменің таза екеніне көз жеткізіңіз.

6.3.2 Пышақ ұстағышының негізі, бүйірлік жылжу функциясы жоқ



39-сур.

Пышақ ұстағыш негізінің орнын ауыстыру

Бір бөліктен тұратын пышақ ұстағыш негізін (қатаң) (→ “39-сур. - 2”) микротомды тақтасында алға және артқа жылжытуға болады.

Бұл тік ығысу пышақ ұстағышты үлгіге қатысты оңтайлы кесу күйіне келтіруге мүмкіндік береді.

- Босату үшін микротомдық тақтаның оң жағындағы қысқыш тұтқаны (→ “39-сур. - 1”) сағат тіліне қарсы бұраңыз.
- Пышақ ұстағышын пышақ ұстағыш негізімен бірге сәйкесінше алға немесе артқа ауыстырыңыз.
- Тұтқаны (→ “39-сур. - 1”) сағат тілімен бұрау арқылы қысқыш механизмді бекітіңіз.

6.3.3 “E” пышақ ұстағышы төмен профильді пышақтарға арналған су шұңқыры бар



40-сур.

Су шұңқыры (→ “40-сур.”) бар “E” пышақ ұстағышы тек төмен профильді пышақтарға арналған.

“E” пышақ ұстағышындағы сақтандырғыш қызыл жиналмалы тұтқадан (→ “40-сур. - 1”) тұрады. Кескіш жиекті жабу үшін, сақтандырғыш тұтқасын (→ “40-сур. - 1”) суретте көрсетілгендей сағат тілімен бұраңыз.



Кеңестер

Пышақ ұстағышындағы қысқыш тұтқалар бір-бірін алмастырмайды. Қысқыштың екі тұтқасы ((→ “40-сур. - 2”) және (→ “40-сур. - 3”)) әрқашан көрсетілген күйде қалуы керек, себебі пышақ ұстағышының оқшауланған ақаулары орын алуы мүмкін.

Жүздің (→ “40-сур. - 2”) қысқыш тұтқасы оң жақта, бүйірлік ығысуға (→ “40-сур. - 3”) арналған қысқыш тұтқасы сол жақта.



41-сур.

Пайдалану

Су бетінде қалқып жүретін жұқа парафинді бөліктер (мысалы, иммунды бояудың келесі процедуралары үшін).

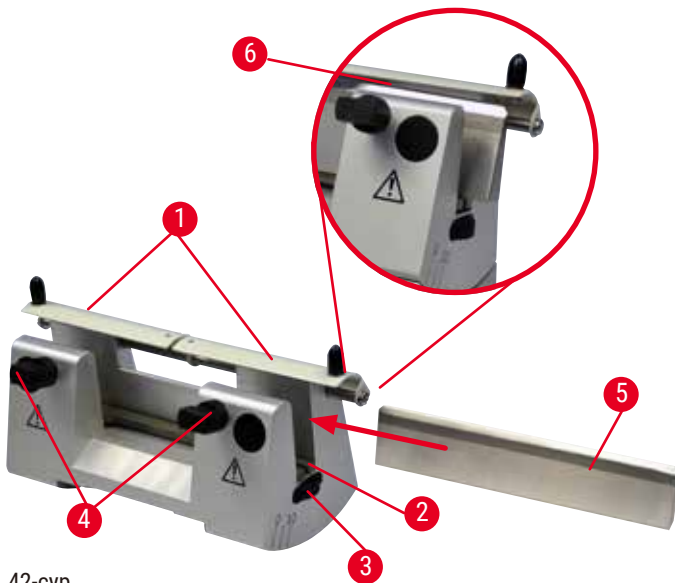
Ыдыс жүзге дейін тазартылған немесе ионсыздандырылған сумен толтырылады. Кескіннен кейін, ыдыстан бөлік қалдықтарын алып тастаңыз және дайындалатын бөлімдерді жасаңыз.

Су бетінде қалқып жүретін бөліктерді әйнек слайдының көмегімен жинауға болады.

6.3.4 Пышақ ұстағышы N

Пышақ ұстағыш N ұзындығы 16 см-ге дейінгі с және d профильді стандартты болат пышақтарға сәйкес келеді. Биіктікті реттеудің интеграцияланған мүмкіндігі бірнеше рет жаңартылған пышақтарды қолдануға мүмкіндік береді.

- Пышақ ұстағышы N (→ “42-сур.”): Ұзындығы 16 см-ге дейін қарапайым пышақтарды ұстауға арналған.



42-сур.

Пышақтың тіреуіш стерженін орнату

- Қауіпсіздік қорғанысын (→ “42-сур. - 1”) ортаға қарай итеріңіз.
- Пышақтың тіреуіш стерженін (→ “42-сур. - 2”) биіктікті реттеу бұрандаларына орнатыңыз. Биіктікті реттеу бұрандаларының жалпақ ұштары пышақ тіреу штангасының әр ұшындағы ойықтарда орналасуы керек.



Сақ болыңыз

Пышақ/жүздер пышақ/жүз ұстағышы мен пышақ/жүз ұстағыш негізі құралға орнатылмас бұрын орнатылады.

Өте өткір пышақтармен және/немесе жүздермен жанасу салдарынан адамдардың ауыр жарақаты.

- Пышақты/жүзді салмас бұрын микротомға пышақ/жүз ұстағышы мен пышақ/жүз ұстағыш негізін орнату қажет.

Пышақты енгізу

- Пышақ ұстағыштың оң және сол жағындағы ілгекті гайкаларды (→ “42-сур. - 3”) қарама-қарсы бағытта алға қарай айналдырыңыз, пышақтың тіреуіш штангасын мүмкіндігінше төменге түсіріңіз, осылайша пышақ салынған кезде пышақ жиегінің зақымдалмайтындығына көз жеткізіңіз.
- Қысқыш бұрандаларды (→ “42-сур. - 4”) пышақ қауіпсіз енгізілгенше бұрап алыңыз (сағат тіліне қарсы).
- Пышақты (→ “42-сур. - 5”) пышақ түбінен ұстаңыз және кескіш жиекті жоғары қаратып, оны ұстағышқа бүйірінен мұқият салыңыз.



43-сур.

С профильді пышақтың (→ “43-сур. - 1”) екі жағын да енгізуге болады, ал d профильді пышақтың (→ “43-сур. - 2”) беті операторға қарауы керек. Пышақты қате қою үлгі мен пышақты зақымдауы мүмкін.

Пышақ биіктігін реттеу

Пышақ биіктігін реттеу кезінде пышақ жиегі пышақ ұстағышының нақты айналу орталығында мүмкіндігінше дәл орналасуы керек. Артқы қысқыш ілгектердің бекітілген жиегі (→ “42-сур. - 6”) пышақ биіктігін дұрыс реттеу үшін тірек орны болып табылады.

- Пышақ жүзі (→ “42-сур. - 6”) артқы қысқыш ілгектердің бекітілген жиектеріндегі белгілерге параллель болғанша, бұралған гайкаларды (→ “42-сур. - 3”) біркелкі және артқа қарай бұраңыз.
- Пышақты (→ “42-сур. - 5”) біркелкі қысу үшін екі пышақ қысқыш бұранданы (→ “42-сур. - 4”) ішке қарай бұраңыз (сағат тілімен).

Пышақтың бүйірлік орналасуы

- Қауіпсіздік қорғанысын (→ “42-сур. - 1”) ортаға қарай итеріңіз.
- Қысқыш бұрандаларды (→ “42-сур. - 4”) сағат тіліне қарсы бұрап босатыңыз.
- Пышақты (→ “42-сур. - 5”) қажетінше солға немесе оңға итеріңіз.
- Пышақтың орнын ауыстырғаннан кейін пышақтың биіктігін (→59-б. – Пышақ биіктігін реттеу) реттеңіз, содан кейін пышақты (→ “42-сур. - 5”) қысу үшін сағат тілімен бұрап, бүйірінде орналасқан қысқыш бұранданы (→ “42-сур. - 4”) бұраңыз.



Абайлаңыз

Пышақ/жүз ұстағыш бүйірден жылжытылғаннан кейін, үлгі кері тартылмайды және қайта кесілмейді.

Үлгінің зақымдалуы.

- Пышақ/жүз ұстағышын бүйірінен жылжитқаннан кейін, заттың басын артқа тартып, үлгі блогын қайта қысыңыз.

6.4 Бөліктің қалдықтар науасы



44-сур.

Антистатикалық секцияға арналған қалдықтар науасы антистатикалық бетке байланысты тазалаудың жеңілдігін қамтамасыз етеді. Бөлім қалдықтар науасын (→ “44-сур. - 1”) екі магнит (→ “44-сур. - 3”) (микротомды табақшаның алдыңғы жағында) ұстағанша, алдыңғы жағынан микротомды негіздік тақтасына (→ “44-сур. - 2”) қарай итеріңіз.

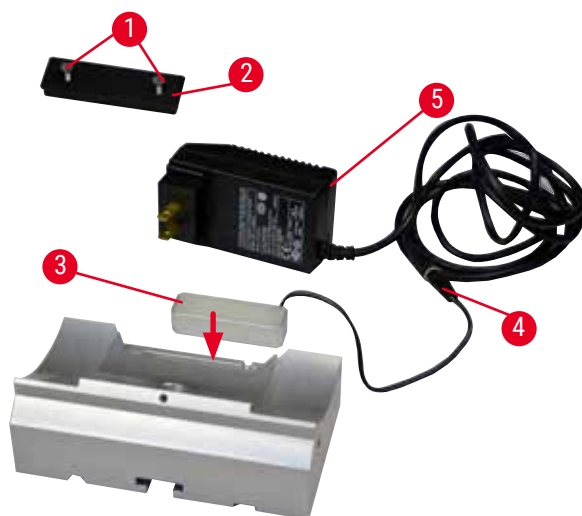
6.5 Артқы жарық



Keңестер

Артқы жарықтандыруды “E” екі функциялы жүз ұстағышының пышақ ұстағыш негізімен бірге пайдалану мүмкін емес.

HistoCore BIOCUT жүйесін артқы жарықтандыру қосулы күйде пайдалану үшін сыртқы қуат көзінің артқы жарығына (Тапсырыс №: 14 0500 31244) бөлек тапсырыс берілуі керек.



45-сур.

- Саңылаулы бұрауыштың көмегімен екі бұранданы (→ “45-сур. - 1”) алыңыз, содан кейін қақпақ тақтасын (→ “45-сур. - 2”) алыңыз.
- Артқы жарығын (→ “45-сур. - 3”) пышақ ұстағыш негізінің артқы жағындағы ойыққа салыңыз.
- Артқы жарықтың тығынын (→ “45-сур. - 4”) сыртқы қуат блогының артқы жарық тығынына (→ “45-сур. - 5”) қосыңыз.



Абайлаңыз

Үлкен кассеталық қысқыш қолданылғанда, пышақ ұстағышының табанымен үлгі қысқыштарына арналған бағыттағыш қондырғы қолданылғанда немесе артқы жарықтандырылған кезде бағдар “0” күйіне орнатылмаған.

Құрал дұрыс жұмыс істемеуі мүмкін, бұл диагностиканы кідіртеді.

- Бағыт “0” күйінде болуы керек және артқы жарықтандыруға арналған қақпақ ажыратылуы керек.
- ЕШҚАШАН артқы жарығы бар супер кассета қысқышын қолданбаңыз.
- Күштің тепе-теңдік жүйесін супер кассеталық қысқышпен пайдалану кезінде реттеу қажет.

6.6 Жоғарғы науа



46-сур.

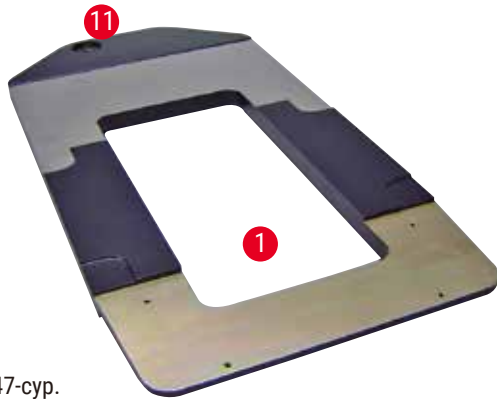
Жоғарғы науа микротомның корпусына орнатылады. Үстіңгі науада да, сорғышта да орналасқан белгі (→ “46-сур. - 1”) жоғарғы науаны орнатуды бағыттауға көмектеседі. Үстіңгі науа кесу кезінде қолданылатын ыдыстарды, сондай-ақ кесілген үлгілерді сақтауға арналған.

6.7 Әмбебап микроскоп тасымалдаушысы



Кеңестер

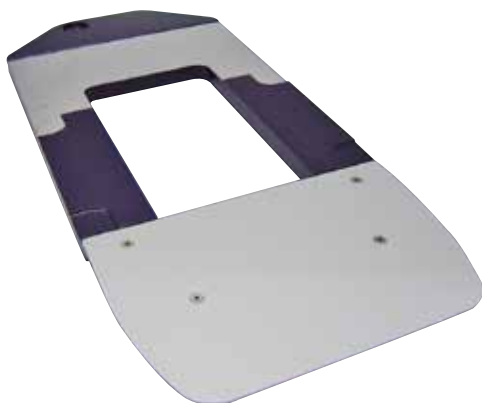
Қаптамадағы барлық керек-жарақтарды орап, толықтығын тексеріңіз.



47-сур.



48-сур.



49-сур.

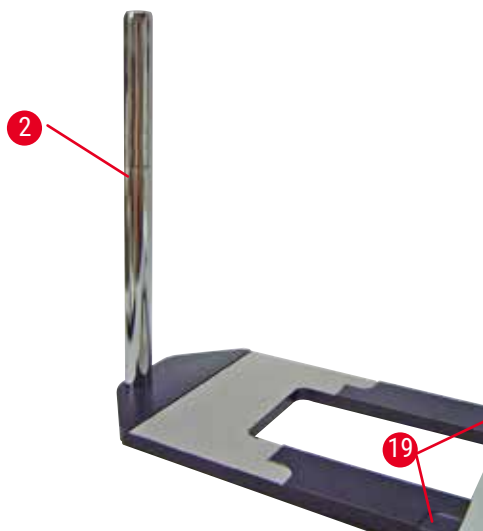
- (→ “47-сур. - 1”), Бұрғылау бар табан (→ “47-сур. - 11”)
- (→ “48-сур. - 2”), Көлемі 8 қақпақшалы бұрандалы (→ “48-сур. - 12”) және бекіткіш шайбалы (→ “48-сур. - 13”) тік баған
- (→ “48-сур. - 3”), Көлденең бөлік (→ “48-сур. - 14”) және тірек сақинасы (→ “48-сур. - 15”) бар
- (→ “48-сур. - 4”), Қолдау тақтасы, үлкен (BIOCUT, MULTICUT және AUTOCUT үшін)
- (→ “48-сур. - 5”), Қолдау тақтасы, кішкентай (NANOCUT R үшін)
- (→ “48-сур. - 6”), №3 алтыбұрыш кілті
- (→ “48-сур. - 7”), Тіреуіш тақтаны орнату үшін 4 қарама-қарсы бұрандалар
- (→ “48-сур. - 8”), алтыбұрыш кілті, өлшемі: 8

Микроскоптың әмбебап тасымалдаушысын жинау

- Негізгі тақтаны бекітіңіз. Қолданылатын микротомға байланысты үлкен (→ “48-сур. - 5”) немесе кіші (→ “48-сур. - 4”) тіреу тақтасын таңдаңыз. Тіреу тақтасын №3 алтыбұрыш кілтін (→ “48-сур. - 6”) қолдана отырып, бекітілген 4 бұранданың (→ “48-сур. - 7”) көмегімен табан тақтасына бекітіңіз.



50-сур.



51-сур.

- Тік бағанды бекітіңіз. Қақпақ бұрандасын (→ “50-сур. - 12”) астыңғы тақтай тесігіне төменнен салыңыз. Құлып шайбасын (→ “50-сур. - 13”) қақпақ бұрандасына жоғарыдан қойыңыз. Күміс тік бағанды (→ “51-сур. - 2”) негіз тақтасына үстінен орналастырып, алтыбұрыш кілтінің келесі өлшемімен бекітіңіз: №8.



Сақ болыңыз

Әмбебап микроскоптың тасымалдаушысына қатысты кеңестер.

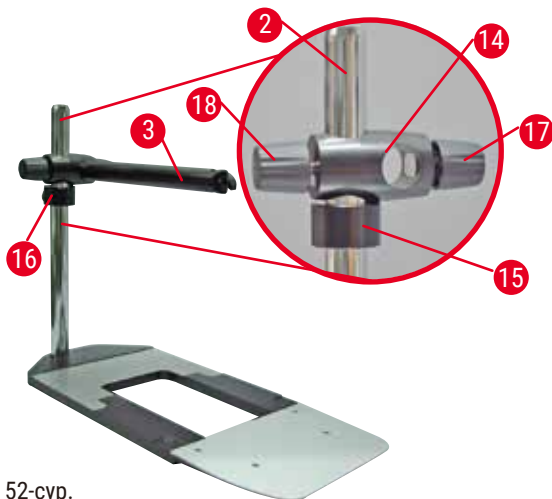
Адамдардың ауыр жарақаты.

- Тік бағанды орнатқаннан кейін, микротомның алдыңғы табандары таяз ойықтарда (→ “51-сур.-19”) орналасатындай етіп, микротомды дереу табанға қойыңыз.



Кеңестер

Бағанның байқаусызда бұрылып кетуіне жол бермеу үшін құлыптау жуғышын негізгі тақтай мен тік бағананың арасына орналастыру қажет.



52-сур.

- Көлденең таянышты бекітіңіз. Тіреу сақинасын (→ “52-сур. - 15”) тік бағанға сырғытыңыз және бекіткіш гайкасы (→ “52-сур. - 16”) артқа қарайтындай етіп орналастырыңыз. Бекіткіш гайканы қатайтыңыз. Көлденең бөлікті (→ “52-сур. - 14”) бағанға қарай сырғытыңыз. Бекіткіш бұранданың (→ “52-сур. - 17”) негізгі тақтаның оң жағына қарағанына көз жеткізіңіз. Көлденең қол микроскоптың ортасында орналасуы керек. Көлденең таянышты (→ “52-сур. - 3”), тегіс жағын құлыптау бұрандасына (→ “52-сур. - 17”) қаратып, көлденең бөлікке (→ “52-сур. - 14”) сырғытыңыз және қатайтыңыз.



Keңестер

Микроскопты, үлкейткіш линзаны немесе суық жарық көзін қосу және қолдану туралы қосымша ақпарат алу үшін тиісті Пайдалану нұсқаулығын қараңыз.

6.8 Үлкейткіш линза, ЖД жарықтандыруы



Keңестер

Үлкейткіш линза 2 есе үлкейтуді қамтамасыз етеді және оны HistoCore сериялы айналмалы микротомдармен қолдануға болады.



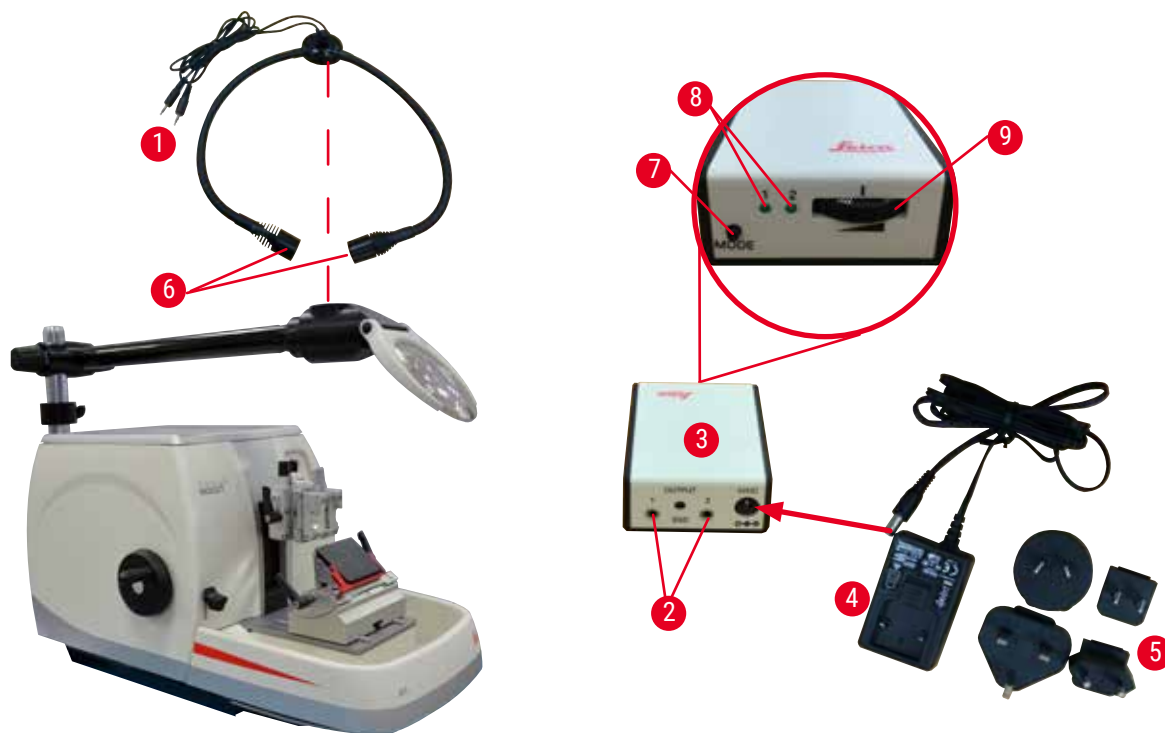
53-сур.



- Микроскоп тасымалдаушының көлденең тұтқасындағы бұранданы (→ “53-сур. - 3”) сағат тіліне қарсы бағытта ашыңыз.
- Күміс қосылу бөлігін (→ “53-сур. - 1”) мүмкіндігінше алыс салыңыз. Бұранданы (→ “53-сур. - 3”) қатайтыңыз.
- Адаптер (→ “53-сур. - 2”) жоғары жарық диодты жарықдиодты нүктелерді орнатуға мүмкіндік береді. ЖД 1000 Hi-Power нүктелерін, 2 таянышты адаптермен (→ “54-сур.”) қосыңыз. ЖД

1000 Hi-Power нүктелерінің тығындарын (→ “54-сур. - 1”), 2 білікті, жоғары қуатты нүктелік контроллердің (→ “54-сур. - 3”) розеткасына (→ “54-сур. - 2”) салыңыз. ЖД 1000 басқару блогының қуат адаптерін (→ “54-сур. - 4”) жоғары қуатты нүктелік контроллерге, содан кейін қуат көзіне қосыңыз. Аймағыңыздың қуат адаптері үшін ұсынылған розеткадан (→ “54-сур. - 5”) дұрыс штепсельді таңдағаныңызға көз жеткізіңіз.

- Екі нүктелі шамды (→ “54-сур. - 6”) қосу немесе өшіру үшін жоғары қуатты нүктелік контроллердегі түймені (→ “54-сур. - 7”) басыңыз, ол сәйкесінше жоғары қуатты нүкте контроллеріндегі екі жасыл шаммен (→ “54-сур. - 8”) көрсетілген. Диск шамдарының жарықтығын реттеу үшін басқару дөңгелегін (→ “54-сур. - 9”) бұраңыз.



54-сур.

- Үлкейткіш линзаның орнын өңделетін үлгіге реттеңіз. Қажет болса, үлкейткіш линзаны толық бүйірге бұруға болады.



Сақ болыңыз

Үлкейткіш линза онымен жұмыс істемеген кезде жабылмайды.

Жанып тұрған әйнектің әсерінен адамдардың ауыр жарақаты және/немесе мүліктік зақым туындауы мүмкін. Үлкейткіш линза айналадағы заттарды, әсіресе тікелей күн сәулесі түскен кезде, өртеп жіберуі мүмкін.

- Үлкейткіш линзамен жұмыс жасамаған кезде оны әрқашан жабыңыз.
- Әсіресе оны тікелей күн сәулесінің әсерінен қорғаңыз.

- Үлғайту линзасын жабу үшін берілген қорғаныс қақпағын (→ “53-сур. - 4”) қолданыңыз.

6.9 Қосымша керек-жарақтар

Пышақ ұстағыш негізі, бағытталмайды



55-сур.

Пышақ ұстаушы N үшін күміс және пышақ ұстаушы E үшін сынамен

- Тапсырыс №: 14 0502 37962

Пышақ ұстағышы N

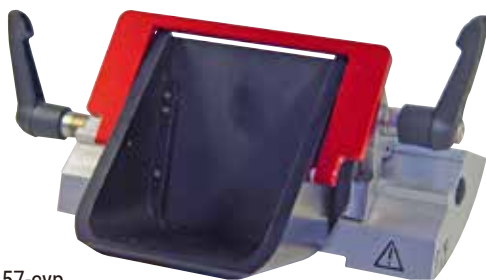


56-сур.

Күміс, ұзындығы 16 см-ге дейін қарапайым пышақтарды ұстауға арналған
Пышақтың биіктігін реттеу
Бөлек саңылау бұрышын реттеу
Жылжымалы қауіпсіздік қорғанысы

- Тапсырыс №: 14 0502 37993

Сынасы бар "E" пышақ ұстағышы

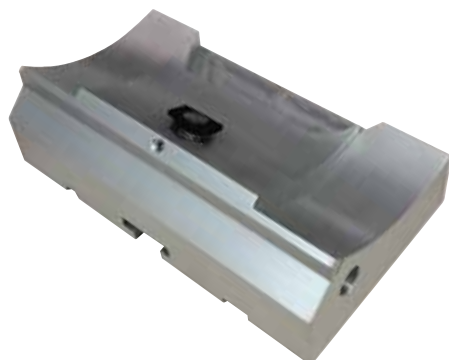


57-сур.

Төмен профильді бір реттік пышақтар үшін,
өлшемдері (Ұ x Б x E):
(80 +/- 0,05) мм x (8 +/- 0,1) мм x (0,254 +/- 0,008) мм,
күміс, су төгу оймасымен
Жылдам қысқыш жүйесі қысқыштың үстіңгі жағын жылжыту мүмкіндігі
3 рет басу күйлері пышақтың бүкіл ұзындығын пайдалануды жеңілдетеді
Түсті кодталған, бүктелетін қауіпсіздік қорғанысы

- Тапсырыс №: 14 0502 38961

“Екі функциясы бар “Е” жүз ұстағышының негізі



58-сур.

“Екі функциясы бар “Е” жүз ұстағышының негізі

- Тапсырыс №: 14 0502 55546

Екі функциясы бар “Е” жүз ұстағышы



59-сур.

Төменпрофильді жүздерге арналған төмендегідей өлшемдері бар жоғары және төмен профильді бір реттік жүздер үшін (Ұ x Б x Е):
 (80 +/-0,05) мм x (8 +/-0,1) мм x (0,254 +/-0,008) мм,
 және жоғары профильді жүздерге арналған жүздер өлшемдері (Ұ x Б x Е):
 (80 +/-0,05) мм x (14 +/-0,15) мм x (0,317 +/-0,005) мм.

HistoCore BIOCUT үшін

Қысқыш шыңды бүйірден жылжыту мүмкіндігі
 3 рет басу күйлері пышақтың бүкіл ұзындығын пайдалануды жеңілдетеді
 Қысым тақтасы ауыстырыла алады.
 Түсті кодталған, бүктелетін қауіпсіздік қорғанысы

Жүзді шығару құралы бар

- Тапсырыс №: 14 0502 54497

Бір реттік пышақтар – төмен профильді (Leica 819)



60-сур.

Өлшемдері (Ұ x Б x Е): (80 +/-0,05) мм x (8 +/-0,1) мм x (0,254 +/-0,008) мм

- 50 дана 10 бума: 14 0358 38925
- 50 дана 10 бума: 14 0358 38382

6 Қосымша керек-жарақтар

Бір реттік пышақтар – жоғары профиль (Leica 818)

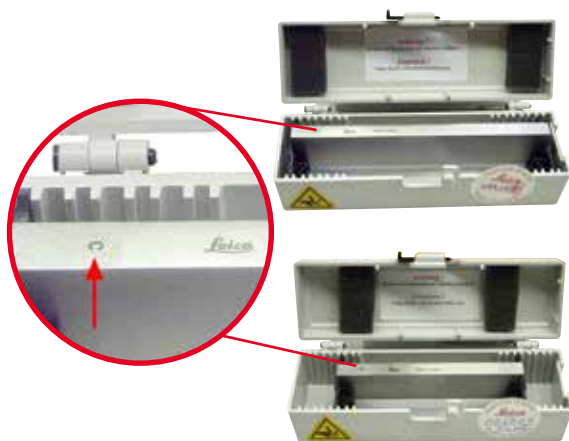


61-сур.

Өлшемдері (Ұ x Б x Е): (80 +/-0,05) мм x (14 +/-0,15) мм x (0,317 +/-0,005) мм

- 50 дана 10 бума: 14 0358 38926
- 50 дана 10 бума: 14 0358 38383

Пышақ 16 см - в профілі - болат, Пышақ 16 см - d профілі - болат



62-сур.

Пышақ, ұзындығы 16 см, с профілі
Ескертпе: 14 0213 11140 пышақ корпусы қамтылған

- Тапсырыс №: 14 0216 07100

Пышақ, ұзындығы 16 см, d профілі
Ескертпе: 14 0213 11140 пышақ корпусы қамтылған

- Тапсырыс №: 14 0216 07132

Пышақ корпусы - кіші



63-сур.

Пластик, ұзындығы 10-16 см аралығында,
1 немесе 2 пышаққа арналған айнымалы.

- Тапсырыс №: 14 0213 11140

Әмбебап кассета қысқышы

64-сур.

адаптері бар, күміс
Өлшемдері минимумы 39,8 x 28 x 5,8 мм және
максимумы 40,9 x 28,8 x 6,2 мм стандартты
кассеталармен қолдану үшін.

- Тапсырыс №: 14 0502 37999

Стандартты үлгі қысқышы

65-сур.

50 x 55 мм, адаптері бар, күміс

- Тапсырыс №: 14 0502 38005

Стандартты үлгі қысқышы

66-сур.

40 x 40 мм, адаптері бар, күміс

- Тапсырыс №: 14 0502 37998

Үлгі ұстағыш қондырғы, бағытталған

67-сур.

Күміс, оның ішінде қондырғы жабдықтары.
Ескертпе: Жылдам қысу жүйесіне 14 0502 37718
бөлек тапсырыс беру керек.

- Тапсырыс №: 14 0502 38949

Үлгі ұстағыш қондырғы, бағытталмаған



68-сур.

Күміс, әр түрлі қысқыштарды ұстау, соның ішінде орнату қондырғылары үшін (→49-б. – 6. Қосымша керек-жарақтар) қараңыз

- Тапсырыс нөмірі: 14 0502 38160

Үлгі ұстағыш қондырғы, дәл бағыттаушы



69-сур.

Күміс, 2 нөлдік нүкте индикаторымен, ХҮ бағдары бойынша 8°, әр 2° сайын тоқтайды
Ескертпе: Жылдам қысу жүйесіне 14 0502 37718 бөлек тапсырыс берілуі керек.

- Тапсырыс №: 14 0502 37717

Жылдам қысқыш жүйесі



70-сур.

Үлгі ұстағыш үшін 14 0502 37717 нөлдік нүктелік индикаторы бар үлгілік қысқыштар үшін жұқа бағыттағыш қондырғымен немесе үлгі қысқыштары үшін бағыттауышпен 14 0502 38949

- Тапсырыс №: 14 0502 37718

Супер кассеталы қысқышы



71-сур.

Адаптермен, күміс

Ескертпе:

14 0502 38160 үлгілерін ұстауға арналған бағдарланбайтын қондырғымен бірге бөлек тапсырыс беріңіз.

Артқы жарық 14 0502 38719 супер кассеталық қысқышқа байланысты қолданыла алмайды.

Біз Leica Biosystems супер кассеталарымен және қақпақтарымен, ақ түсті (VSP 59060B-BX, VSP 59060-CS) және супер металды ендіретін қалыптарымен (VSP58166) қолдануды ұсынамыз.

(ҰхЕхБ) 75 x 52 x 35 мм

- Тапсырыс №: 14 0502 38967

Leica RM CoolClamp



72-сур.

HistoCore айналмалы микротомға арналған адаптері бар электрлік жолмен салқындатылатын әмбебап кассеталы қысқыш. Өлшемдері минимумы 39,8 x 28 x 5,8 мм және максимумы 40,9 x 28 мм стандартты кассеталармен қолдану үшін. Leica RM CoolClamp көмегімен әмбебап кассета қысқышын электрмен салқындату арқылы біркелкі микротомды қималарды қалыптайды. Қуатты үнемдеу жылу тарату жүйесі арқылы салқындатылады.

HistoCore айналмалы микротомдарының патенттелген күш тепе-теңдігі жүйесі үлгі дөңгелектерін дөңгелекті өзгертпей тез және сенімді түрде өзгертуге мүмкіндік береді. Антистатикалық материал тазалауды жеңілдетеді. HistoCore сериясының барлық айналмалы микротомдары үшін қайта жабдықталуы мүмкін.

Техникалық мәліметтер:

Жұмыс басталғанға дейін алдын ала

салқындату уақыты: 30 минут

Температура: Қоршаған ортаның

температурасынан 20 К төмен

Қоршаған орта температурасының диапазоны:

+10 °C және +35 °C аралығында

Салыстырмалы ылғалдылық: макс. 80%,
конденсатсыз

Салмағы: шам. 650 гр

Өлшемдері (Е x Т x Б): 80 x 114 x 204 мм

Қуат кірісі: 100 - 240 В/ 50/ 60 Гц

Сертификаттар: CE, c_CSA_US

Стандартты жеткізу:

Leica RM CoolClamp

Кабельмен және 4 адаптері бар қуат көзі
(Ұлыбритания, АҚШ, ЕО, AUS)

5 кабель қысқыштары

Қолдану жөніндегі нұсқаулық және DVD

• Тапсырыс №: 14 0502 46573



Кеңестер

Leica RM CoolClamp микроскоппен немесе үлкейткішпен бірге қолданыла алмайды.

Үлкейткіш



73-сур.

Микроскоп тасымалдаушыларда құрастыру үшін (14 0502 40580), 2 есе үлкейту

Ескертпе:

Ұлғайтқыш қосымша ЖД жарықтандыруды ұстауға арналған адаптерді қамтиды

- Тапсырыс №: 14 0502 42790

Әмбебап микроскоп тасымалдаушысы



74-сур.

Әмбебап жинақ

- Тапсырыс №: 14 0502 40580

Артқы жарық



75-сур.

Ескертпе:

HistoCore BIOCUT және MULTICUT жүйелері үшін тек сыртқы қуатпен қамту блогының артқы жарығы 14 0500 31244 берілген.

14 0502 38967 Super Mega кассеталық қысқышқа байланысты артқы жарықты қолдану мүмкін емес.

- Тапсырыс №: 14 0502 38719

Сыртқы қуатпен қамту блогының артқы жарығы



76-сур.

14 0502 38719 артқы жарықтандыруда қолдану үшін, HistoCore BIOCUT and MULTICUT айналмалы микротом сериясына арналған Келесі адаптерлер қамтылған:
Біріккен Корольдік, Еуропа, АҚШ/Жапония, Австралия

- Тапсырыс №: 14 0500 31244

Жоғарғы науа



77-сур.

HistoCore айналмалы микротом сериялары үшін

- Тапсырыс №: 14 0517 56261

Бөліктің қалдықтар науасы



78-сур.

HistoCore айналмалы микротом сериялары үшін

- Антистатикалық бөліктің қалдықтар науасы
Тапсырыс нөмірі: 14 0517 56237

Қылшақ



79-сур.

“Е” екі функциялы жүз ұстағышына арнаған жүзді алып тастауға арналған магниті бар

- Тапсырыс №: 14 0183 40426

Қауіпсіздік қолғаптары



80-сур.

Өлшемі: М, 250 ± 20 мм, сары

- Тапсырыс №: 14 0340 29011

Кесуден қорғалған қауіпсіздік қолғаптары, өлшемі: S, 250±20 мм

- Тапсырыс №: 14 0340 40859

6.10 Тапсырыс беру ақпараты

| | |
|--|---------------|
| Пышақ ұстағыш негізі | 14 0502 37962 |
| Пышақ ұстағышы N | 14 0502 37993 |
| Төмен профильді “Е” пышақ ұстағышы | 14 0502 38961 |
| Жүз ұстағышының негізі | 14 0502 55546 |
| 2 функциясы бар “Е” жүз ұстағышы | 14 0502 54497 |
| Leica 819 бір реттік жүздері – төмен профильді (орамада 50 дана): (80 +/-0,05) мм x (8 +0/-0,1) мм x (0,254 +/-0,008) мм (Ұ x Б x Е) | 14 0358 38925 |
| Leica 819 бір реттік жүздері – төмен профильді (орамада 50 дана) | 14 0358 38382 |
| Leica 818 бір реттік жүздері – жоғары профильді (орамада 50 дана): (80 +/-0,05) мм x (14 +0/-0,15) мм x (0,317 +/-0,005) мм (Ұ x Б x Е) | 14 0358 38926 |
| Leica 818 бір реттік жүздері – жоғары профильді (орамада 50 дана) | 14 0358 38383 |
| Пышақ 16 см - в профилі - болат | 14 0216 07100 |
| Пышақ 16 см - d профилі - болат | 14 0216 07132 |
| Пышақ корпусы - кіші | 14 0213 11140 |
| Әмбебап кассета қысқышы | 14 0502 37999 |
| Стандартты үлгі қысқышы 50x55 мм | 14 0502 38005 |

| | |
|---|---------------|
| Стандартты үлгі қысқышы 40x40 мм | 14 0502 37998 |
| Үлгі қысқышына арналған бағыттауыш бекітпе | 14 0502 38949 |
| Үлгі қысқышына арналған қатаң бекітпе | 14 0502 38160 |
| Үлгі қысқышына арналған дәл бағыттағыш қондырғы | 14 0502 37717 |
| Жылдам қысқыш жүйесі | 14 0502 37718 |
| Супер кассеталы қысқышы | 14 0502 38967 |
| Leica RM CoolClamp | 14 0502 46573 |
| Үлкейткіш | 14 0502 42790 |
| Әмбебап микроскоп тасымалдаушысы | 14 0502 40580 |
| ЖД 1000 Hi-Power нүктелері, 2 білікті (Бұл модуль тек ЖД 1000 басқару блогымен жұмыс жасай алады, Тапсырыс №: 14 6000 04825.) | 14 6000 04826 |
| ЖД 1000 басқару блогы (Бұл модуль тек ЖД 1000 жоғары қуатты нүктелермен, 2 білікті, Тапсырыс №: 14 6000 04826.) | 14 6000 04825 |
| Артқы жарық (Артқы жарықтандыруды тек пышақ ұстағыш негізімен қолдануға болады Тапсырыс №: 14 0502 37962.) | 14 0502 38719 |
| Сыртқы қуатпен қамту блогының артқы жарығы | 14 0500 31244 |
| Жоғарғы науа | 14 0517 56261 |
| Антистатикалық қалдықтар науасы | 14 0517 56237 |
| Магниті бар қылшақ | 14 0183 40426 |
| Қауіпсіздік қолғаптары, М өлшемі | 14 0340 29011 |
| Қауіпсіздік қолғаптары, S өлшемі | 14 0340 40859 |
| Май түрі, CONSTANT OY 46 K (50 мл) | 14 0336 06086 |

Басқа керек-жарақтарды көру үшін, өнімнің онлайн каталогына кіріңіз
www.LeicaBiosystems.com.

7. Ақаулықтарды шешу

Келесі кестеде құралмен жұмыс кезінде туындауы мүмкін жиі кездесетін ақаулардың тізімі, олардың ықтимал себептері мен ақаулықтарды жою әрекеттері берілген.

7.1 Мүмкін ақаулар

| Мәселе | Мүмкін себебі | Түзету әрекеті |
|---|---|--|
| <p>Қалың/жіңішке бөліктер</p> <p>Бөліктер қалың және жіңішке болып ауысады, немесе бөліктерде сықырлау пайда болады немесе үлгі кірістірмеден жыртылады. Кейбір жағдайларда ешқандай бөліктер жоқ.</p> | <ul style="list-style-type: none"> Жүз, пышақ ұстағыш немесе бағыттау дұрыс бекітілмеген. Үлгі дұрыс қыстырылмаған. | <ul style="list-style-type: none"> Жүзді, пышақ ұстағыштарды немесе бағытты қайта қыстырыңыз. Кассетаның әмбебап кассеталық қысқышқа мықтап бекітілгенін тексеріңіз. Егер әмбебап кассета қысқыш парафинмен ластанған болса, әмбебап кассета қысқышын (→83-б. – 8.1 Құралды тазалау) тазалаңыз. Қақпағы қалыпталған кассеталарды пайдаланған кезде, сынған жиектің кассетаны мықтап бекітуге мүмкіндік беретінін тексеріңіз; қажет болса, бұрылыстарды алыңыз немесе кассетаны әмбебап кассета қысқышына тігінен емес, көлденеңінен қысыңыз. Егер кассета өлшемдері көрсетілген рұқсат етілген шегінде болса және кассетаны әлі де сенімді түрде бекіту мүмкін болмаса, әмбебап кассета қысқышы дұрыс конфигурацияланбаған немесе ақаулы болуы мүмкін. Бұл жағдайда Техникалық қызмет көрсету орталығына әмбебап кассета қысқышын тексертіп, оны қайта конфигурациялаңыз. |

| Мәселе | Мүмкін себебі | Түзету әрекеті |
|--|---|---|
| <p>(жалғасы) Қалың/жіңішке бөліктер Бөліктер қалың және жіңішке болып ауысады, немесе бөліктерде сықырлау пайда болады немесе үлгі кірістірмеден жыртылады. Кейбір жағдайларда ешқандай бөліктер жоқ.</p> | <p>(жалғасы)</p> <ul style="list-style-type: none"> • Үлгі дұрыс қыстырылмаған. • Жүздің беті күңгірт. • Қысым тақтасы зақымдалған немесе дұрыс реттелмеген. • Пышақ/жүздің тазалау бұрышы тым кішкентай. • Парафин берілген үшін қатты емес. • Толық емес кассета. • Екі функциялы жүз ұстағышында тым қалың немесе жұқа жүз қолданылады. | <p>(жалғасы)</p> <ul style="list-style-type: none"> • Leica Biosystems компаниясынан басқа фирманың кассеталарын, әсіресе жұқа қабырғалы кассеталарды пайдаланған кезде, кассета деформациялануы мүмкін немесе басқа қысу проблемалары туындауы мүмкін. Егер кассетаны қысуға тырысқанда, оның орнында бекітілмегенін түсінсеңіз, балама кернеу қысқышын қолдану қажет. • Пышақ/жүз ұстағышын кейін ауыстырыңыз немесе жаңа пышақ/жүзді салыңыз. • Жаңа қысым тақтасын салыңыз немесе Е жаңа екі функциялы жүз ұстағышын қолданыңыз. • Қысым тақтасын қайта реттеңіз. • Оңтайлы бұрыш табылмайынша, тазарту бұрышының бірнеше реттелуін жүйелі түрде қолданып көріңіз. • Балқу температурасы жоғары парафинді қолданыңыз немесе блокты салқындатыңыз. • Кассетаның дұрыс толтырылғанына және алдыңғы бөліктің кассета корпусына мықтап бекітілгеніне көз жеткізіңіз. • Ұсынылған үйлесімді жүз Қосымша керек-жарақтар бөлімінде көрсетілген (→49-б. – 6. Қосымша керек-жарақтар). |

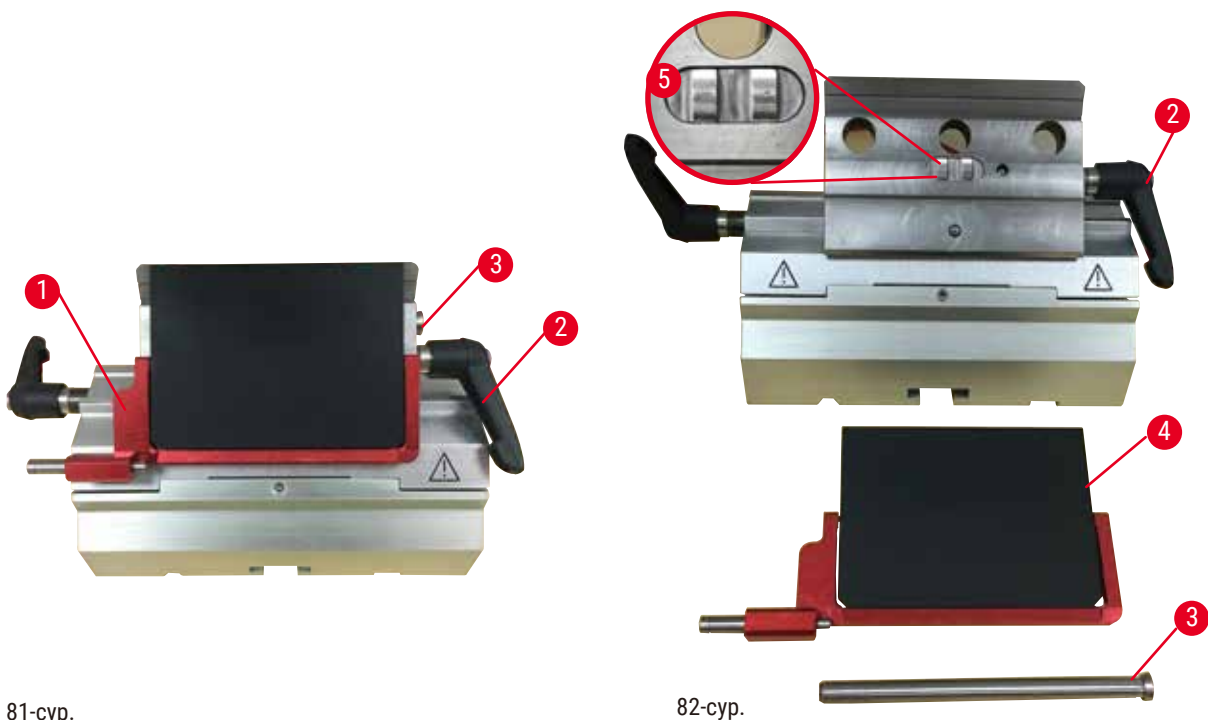
| Мәселе | Мүмкін себебі | Түзету әрекеті |
|--|--|---|
| Бөлікті қысу Кесіктер соншалықты тығыз және бірге қысылып, қатпарлармен және қиындыларсыз жасалған. | <ul style="list-style-type: none"> • Жүздің беті күңгірт. • Үлгі тым ыстық. • Бөлу жылдамдығы тым жоғары. | <ul style="list-style-type: none"> • Жүздің басқа аймағын немесе жаңа жүзді қолданыңыз. • Үлгіні кесу алдында салқындатыңыз. • Бөлу жылдамдығын азайтыңыз. |
| Бөліктердегі “жолақтар” Екі функциясы бар “Е” жүз ұстағышы | <ul style="list-style-type: none"> • Парафин жүздің артқы жағында және пышақ ұстағыштың артқы қысым тақтасында жиналды. • Қысқарту таңдалмаған. • Саңылау бұрышы тым тік, нөлге жақын. • Пышақтың кесу жиегінде ойықтар бар. | <ul style="list-style-type: none"> • Бұл аймақтардан парафинді үнемі алып тастаңыз. • Қысқарту функциясын іске қосыңыз. • Саңылау бұрышын реттеңіз. • Жүзді ауыстырыңыз. |
| Бөлу кезіндегі шу Пышақ қатты үлгілерді кесу кезінде “шу шығарады” Бөлімдерде сызаттар немесе белгілер бар. | <ul style="list-style-type: none"> • Бөлу жылдамдығы тым жоғары. • Саңылау бұрышы тым кең. • Үлгі және/немесе пышақ ұстағыштың жеткіліксіз қысылуы. • Шайыр/пластик ендірілген үлгілерді бөлу кезінде кері тарту өшіріледі. | <ul style="list-style-type: none"> • Қолмен басқару құралын баяу жылдамдықпен айналдырыңыз. • Оңтайлы реттеу алынғанша тазарту бұрышын жүйелі түрде азайтыңыз. • Үлгіні ұстау жүйесіндегі және пышақ ұстағыштағы бұрандалар мен қысқыштардың барлық қосылыстарын тексеріңіз. Қажет болса, тұтқалар мен бұрандаларды қатайтыңыз. • Кері қайтаруды қосыңыз. |
| Жүздің жоғары тұтынылуы | <ul style="list-style-type: none"> • Тым үлкен бөлу күші қолданылды. • Тым кіші саңылау бұрышы. | <ul style="list-style-type: none"> • Кесу кезінде кесу жылдамдығын және/немесе бөлімнің қалыңдығын реттеңіз. Қалыңдығы кішірек бөлікті таңдаңыз, дөңгелекті баяу айналдырыңыз. • Саңылау бұрышын реттеңіз. |

7.2 Құралдың дұрыс жұмыс істемеуі

| Мәселе | Мүмкін себебі | Түзету әрекеті |
|---|--|---|
| Қосымша беріліс қозғалысы жоқ, сондықтан қима жоқ. | <ul style="list-style-type: none"> • Алдыңғы шеткі позицияға жетті. | <ul style="list-style-type: none"> • Үлкен беріліс дөңгелегін бұру арқылы үлгіні артқа жылжытыңыз. |

7.3 екі функциясы бар “Е” жүз ұстағышының ақаулары

7.3.1 Қысым тақтасын ауыстыру



81-сур.

82-сур.

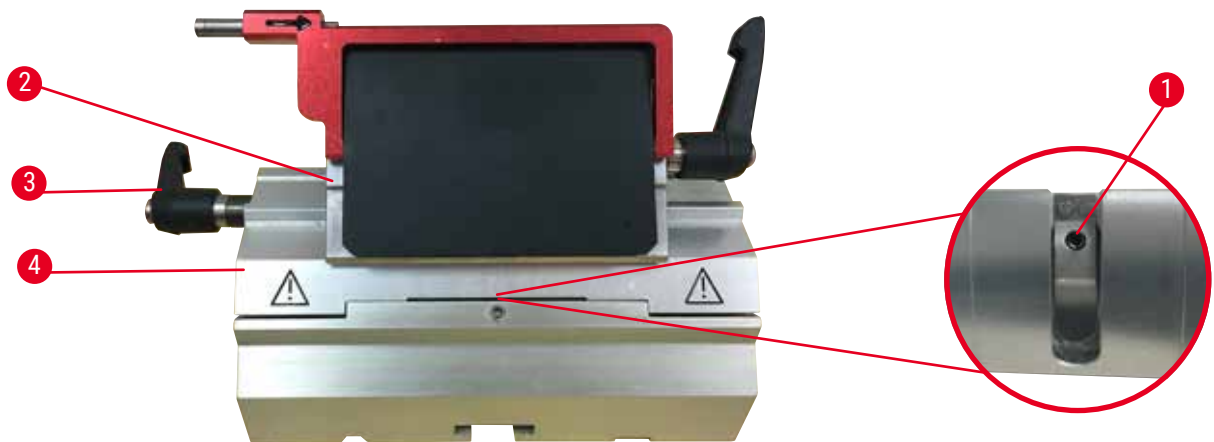
1. Қауіпсіздік қорғанысын төмен (→ “81-сур. - 1”) түсіріңіз.
2. Қысқыш тұтқаны сағат тіліне қарсы (→ “81-сур. - 2”) бұраңыз.
3. Болтты (→ “81-сур. - 3”) (→ “82-сур. - 3”) шығарыңыз.
4. Зақымдалған қысым тақтасын (→ “82-сур. - 4”) алыңыз.

**Keңестер**

Қысқыш үстіңгі бөлігінің құлап қалу жағдайында көрсетілгендей (→ “82-сур. - 5”) орнатылғанын тексеріңіз. Егер ол қате орнатылса, қысым тақтасын қысуға болмайды.

5. Жаңа қысым тақтасын орнатыңыз.
6. Болтты (→ “82-сур. - 3”) салыңыз.
7. Қысқыш тұтқаны сағат тілімен (→ “82-сур. - 2”) бұраңыз.

7.3.2 Қысқыштың жоғарғы бөлігін сегмент доғасына бекіту



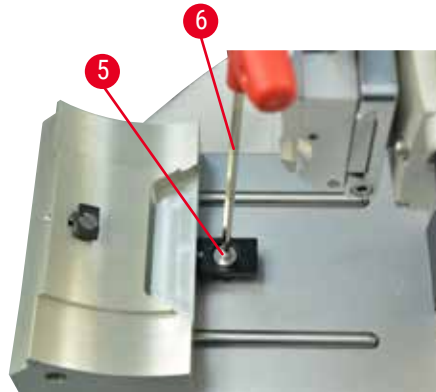
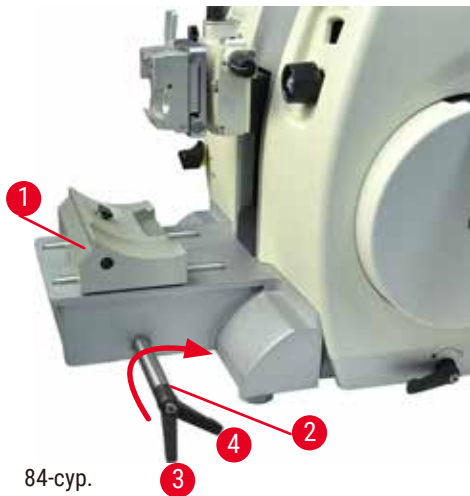
83-сур.

Дұрыс кесу нәтижесін қамтамасыз ету үшін, қысқыштың жоғарғы жағы (→ “83-сур. - 2”) сегмент доғасына (→ “83-сур. - 4”) мықтап бекітілуі керек.

Қысу эксцентрлік тұтқаның (→ “83-сур. - 3”) көмегімен жүзеге асады. Қысу күші сегмент доғасының астыңғы жағындағы бекіткіш бұранда (→ “83-сур. - 1”) көмегімен реттеледі. Қысқышты орнату тұрақты қарсылықпен қысқыш тұтқаны тоқтауға бұруға болатындай етіп жүзеге асырылады.

Бекіткіш бұрандадағы (→ “83-сур. - 1”) 2,5 мм алтыбұрыш кілтінің көмегімен қысуды реттегіш іске қосылған кезде тұтқа бастапқыда “сырғып кететін” етіп реттеңіз. Бекіткіш бұранданы (→ “83-сур. - 1”) сәл айналдыруды жалғастырыңыз (шамамен 1/4 солға немесе оңға бұрыңыз), содан кейін тетіктің “сырғып кетпейтінін”, сонымен қатар “қатты” кептеліп қалмағанын тексеріңіз.

7.4 Қысқыш қондырғының қысқыш жүйесінің негіздік тақтаға орнатылуы



Эксцентрлік болттан қысу қашықтығын 270° -қа орнату үшін келесі әрекеттерді орындаңыз.

1. Жүз ұстағышының негізін (→ “84-сур. - 1”) құралдың негізіне қойыңыз.
2. Эксцентрлік болтты (→ “84-сур. - 2”) 0° (→ “84-сур. - 3”) және 270° (→ “84-сур. - 4”) күйінде қысуға болатындай етіп, №4 алтыбұрыш кілтін (→ “84-сур. - 6”) қолдана отырып, негіздегі қысқыш бөлігіндегі қарама-қарсы бұранданы (→ “84-сур. - 5”) бұрау немесе бұрау арқылы реттеңіз.

8. Тазалау және техникалық қызмет көрсету

8.1 Құралды тазалау



Сақ болыңыз

Сұйықтықтардың құралдың ішкі бөлігіне ену қаупі.

Құралдың/адамдардың ауыр жарақаты немесе үлгінің зақымдалуы.

- Жұмыс кезінде және техникалық қызмет көрсету кезінде сұйықтықтың құралдың ішкі жағына түспеуін қадағалаңыз.



Сақ болыңыз

Пышақ/жүз ұстағышын микротомнан алып тастаған кезде пышақ/жүз алынбады.

Өте өткір пышақпен/жүзбен жанасу салдарынан адамдардың ауыр жарақаты.

- Пышақ/жүз ұстағышын микротомнан алмас бұрын, пышақты/жүзді кесуге төзімді қолғап кигенде ажыратыңыз және пышақты/жүзді қауіпсіз жерде сақтаңыз.



Сақ болыңыз

Пышақ/жүз дұрыс сақталмаған.

Адамдардың ауыр жарақаттары, мысалы, күтпеген жерден құлау.

- Пышақ/жүзді пайдаланбайтын кезде оларды әрқашан тиісті жерде сақтаңыз, мысалы, арнайы пышақ қорабына салыңыз.
- Ешқашан пышақты кесу жиегін жоғары қаратып қоймаңыз және құлап жатқан пышақты ұстауға тырыспаңыз.



Сақ болыңыз

Пышақ/жүз ұстағышы құралдан құлап түсу қаупі.

Адамдардың ауыр жарақаты және/немесе мүліктік зақым.

- Егер пышақ/жүз ұстағыш бекітілмеген болса, мысалы, орнату немесе тазалау кезінде, пышақ/жүз ұстағышының құлап кетпеуін қадағалаңыз.
- Мүмкіндігінше, пышақ/жүз ұстағышы құлап кетпеу үшін оны бекітіңіз.



Абайлаңыз

Құралды немесе керек-жарақтарды тазалау үшін дұрыс емес еріткіштерді немесе тазартқыштарды немесе өткір/қатты құралдарды қолдану.

Құралдың мүмкін дұрыс жұмыс істемеуі немесе диагностика кідірісі.

- Тазалау үшін құрамында ацетон немесе ксилол бар еріткіштерді қолданбаңыз.
- Тазартқышты қолданған кезде өндірушінің қауіпсіздік нұсқауларын және зертханалық қауіпсіздік ережелерін сақтаңыз.
- Құралдың бетін тырнау үшін ешқашан өткір немесе қатты құралды қолданбаңыз.
- Керек-жарақтарды ешқашан тазалағыш ерітіндіге немесе суға батырмаңыз.
- Болат пышақтарды спирт негізіндегі ерітінді немесе ацетонмен тазалаңыз.
- Парафинді тазалау және шығару үшін құрамында ксилолды немесе құрамында спирті бар сұйықтықтарды (мысалы, шыны тазалағыш) қолданбаңыз.

**Ескертпе**

Керек-жарақтар мен құрамдастар коррозиялық/қатты қышқыл/сілтілі реагентті немесе еріткішті, мысалы құрамында қышқылы бар кальцийленбеген ерітінді, құрамында сілті бар аммоний гидроксиді және т.б. құралмен немесе керек-жарақпен қолдану нәтижесінде коррозияға ұшырайды.

Керек-жарақтар дұрыс жұмыс істемеуі мүмкін.

- Құрал бетіне немесе керек-жарақтарға агрессивті/қатты қышқыл/сілтілі реагент немесе еріткіш тамшыламаңыз.
- Егер мұндай реагент немесе еріткіш құралдың бетіне немесе керек-жарақтарына тисе, оның қалдықтарды сүртіп, керек-жарақтарды мүмкіндігінше тез кептіріңіз.
- Егер мұндай реагент немесе еріткіш жиі қолданылса, жүз ұстағышты, әмбебап кассета қысқышын (UCC) және қажет болған жағдайда басқа керек-жарақтарды күнделікті мұқият тазалаңыз.

Әр тазалау алдында келесі дайындық шараларын орындаңыз:

- Үлгі қысқышын жоғарғы шеткі жағдайға көтеріп, қолмен басқару құралын іске қосыңыз.
- Жүзді жүз ұстағышынан алыңыз және оны диспенсердің төменгі жағындағы ыдысқа салыңыз немесе пышақты пышақ ұстағыштан шығарып алып, қайтадан пышақ қорабына салыңыз.
- Тазалау үшін ұстағыш негізі мен пышақ ұстағышты алыңыз.
- Үлгіні қысқыштан алыңыз.
- Бөлім қалдықтарын құрғақ қылшақпен алып тастаңыз.
- Үлгі қысқышын алыңыз және бөлек тазалаңыз.

Құрал және сыртқы беттер

Парафин қалдықтарын кетіру үшін ксилол алмастырғыштарды, парафин майын немесе парафинді кетіргіштерді қолдануға болады.

Қайта қолданар алдында құрал толығымен құрғақ болуы керек.

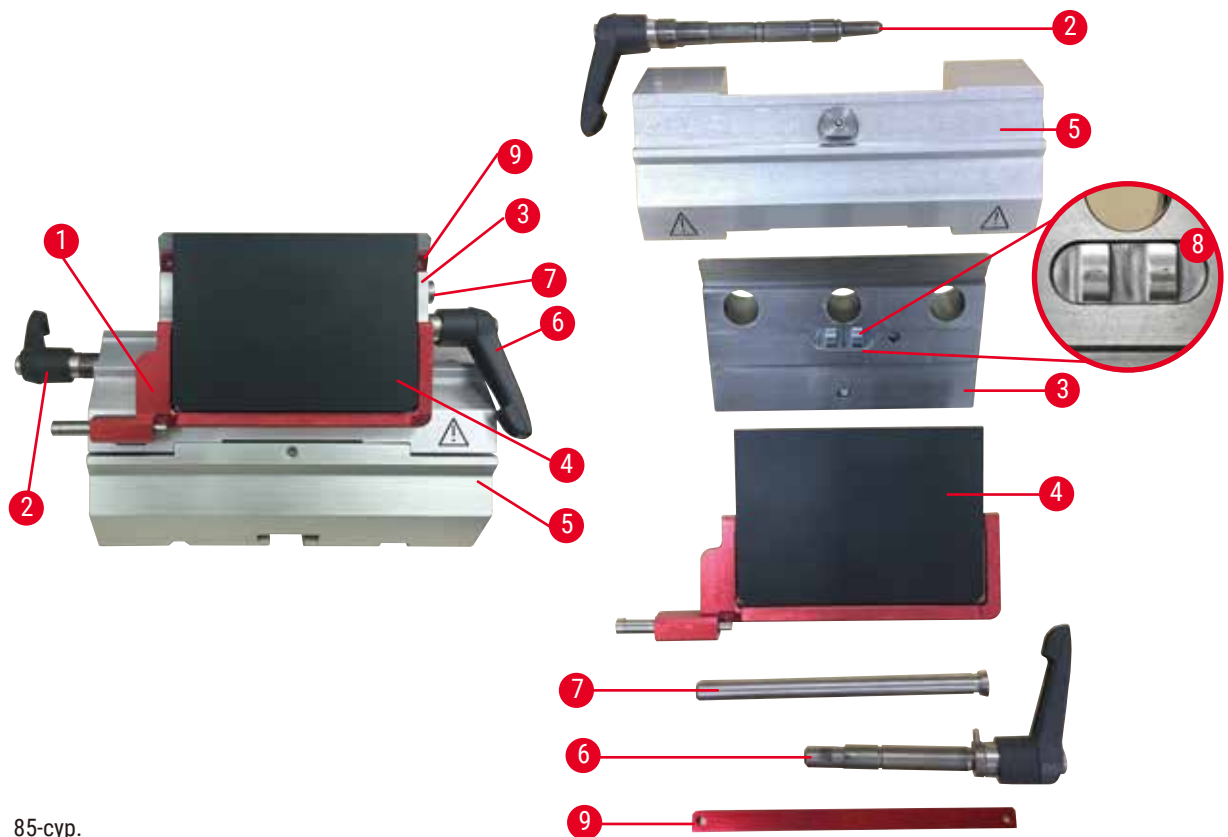
**Сақ болыңыз**

Тазалау кезінде жүзді дұрыс емес бағытта сүрту.

Адамдардың ауыр жарақаты.

- Пышақты әрқашан жүздің артқы жағынан кесу жиегіне дейін сүртіңіз.

Екі функциясы бар “Е” жүз ұстағышы



85-сур.

1. Төмен профильді пышақтар үшін кірістіруді (→ “85-сур. - 9”) алыңыз.
2. Қысым тақтасын (→ “85-сур. - 4”) қысқыш үстінен алыңыз. Ол үшін пышақтың қысқыш тұтқасын (→ “85-сур. - 6”) сағат тілінің бағытына қарсы бұраңыз және оны бүйірінен шығарыңыз; болтты (→ “85-сур. - 7”) шығарып, қысым тақтасын алыңыз.
3. Қысқыштың жоғарғы жағын алыңыз. Ол үшін бүйірлік ығысудың қысқыш тұтқасын (→ “85-сур. - 2”) сағат тілінің бағытына қарсы бұраңыз және оны бүйірден шығарыңыз; қысқыштың жоғарғы жағын (→ “85-сур. - 3”) сегменттік доғадан (→ “85-сур. - 5”) шығарылмайынша итеріңіз.
4. №4 алтыбұрыш кілтінің көмегімен эксцентрлік болтты босатыңыз және пышақ ұстағышының негізінен сегменттік доғаны алыңыз.
5. “Е” екі функциялы жүз ұстағышының барлық бөлшектерін тазалаңыз.

**Абайлаңыз**

Тазалау кезінде жүз ұстағыштардың бөліктері ауысуы мүмкін.

Кескін сапасы нашар.

- Тазалау кезінде жүз ұстағыштарын өзара ауыстырмаңыз.

6. Алынған бөліктерді сіңіргіш шүберекке кептіру камерасына салыңыз (максимум 65°C дейін) және парафинмен ластануды тоқтатыңыз.



Сақ болыңыз

Пышақ/жүз ұстағышын тазалау кезінде бөлшектерді кептіру камерасынан (65°C) алу.

Күйіп қалу қаупі.

- Бөлшектерді кептіру камерасынан алу кезінде жылу оқшаулағыш қолғап киіңіз (65°C).

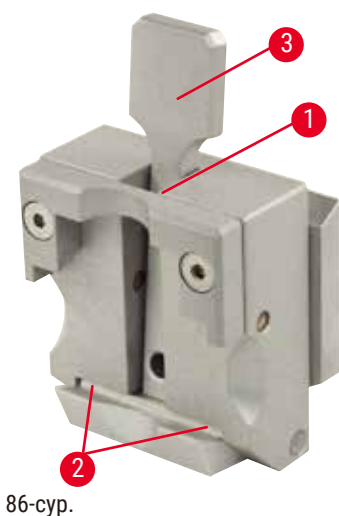
7. Пышақ ұстағышын Е сүртіңіз және бөлме температурасына дейін суытыңыз, содан кейін оны қайта жинаңыз.
8. Екі функциясы бар “Е” жүз ұстағышының қозғалмалы бөліктерін тазалағаннан кейін, оларға жұқа қабатты жетек майын жағыңыз.
9. Қысым тақтасын (→ “85-сур. - 4”) орнатқан кезде қысқыш үстіңгі бөлігінің (→ “85-сур. - 8”) көрсетілгендей дұрыс орнатылғанын және қысым тақтасының үстіңгі жиегі қысқыш үстіңгі жиегімен (→ “85-сур. - 3”) параллель және бір деңгейде екенін тексеріңіз.



Keңестер

Егер қысқыштың үстіңгі бөлігі дұрыс орнатылмаса, қысым тақтасын қысуға болмайды.

Әмбебап кассета қысқышы



- Парафиннің барлық қалдықтарын алып тастап, мұқият тазарту үшін кассета қысқышын (→ “86-сур. - 1”) ажыратыңыз.
- Тазалау үшін ксилолды қолданбаңыз. Ксилолды алмастырғыштарды немесе парафинді кетіргіштерді қолданыңыз.
- Кассеталық қысқыш (→ “86-сур. - 1”) сұйықтық парафині шыққанша максимум 65°C дейін қыздырылған пешке де орналастырылуы мүмкін.
- Парафин қалдықтарын құрғақ шүберекпен алып тастаңыз.
- Тұшпапеште осындай тазарту процедурасынан кейін, әрқашан кернеу тұтқасының (→ “86-сур. - 3”) спиральды серіппелерін (→ “86-сур. - 2”) майлауды ұмытпаңыз. Кассетаны қысқышты құралға қайта орнатпас бұрын суытып алыңыз.

8.2 Техникалық қызмет көрсету нұсқаулары



Keңестер

Құралдың ішкі құрамдастарына қызмет көрсету және оларды жөндеу үшін тек уәкілетті және білікті қызмет көрсетуші қызметкерлер қатынаса алады!

Құрал негізінен техникалық қызмет көрсетуді қажет етпейді.

Құралдың ұзақ уақыт бойы ақаусыз жұмыс істеуін қамтамасыз ету үшін Leica Biosystems компаниясы төмендегілерді ұсынады:

1. Құралды күн сайын мұқият тазалаңыз.
2. Кепілдік мерзімі аяқталғаннан кейін қызмет көрсету туралы келісімшарт жасаңыз. Қосымша ақпарат алу үшін жергілікті Leica Biosystems техникалық қызмет көрсету орталығына хабарласыңыз.
3. Құралды Leica Biosystems өкілеттігі бар білікті қызмет көрсетуші техникі жүйелі түрде тексеріп тұрсын. Аралықтар құралдың қаншалықты қолданылатынына байланысты.

Кестеде көрсетілген екі санатта анықталған құралдың жалпы жүктемесіне байланысты келесі тексеру аралықтарын ұсынамыз:

| | I санат | II санат |
|---------------------------------|------------------------------------|----------------------------------|
| Күн сайынғы бөлімдер саны: | Күніне > 8000 бөлім | Күніне < 8000 бөлім |
| Жұмыс көлемі (тәулігіне сағат): | Күніне > 5 сағат | Күніне ≤ 5 сағат |
| Бөлу жылдамдығы: | Жоғары бөлу жылдамдығы басым | Баяу және орташа бөлу жылдамдығы |
| Үлгі материалы: | Жұмсақ және қатты үлгілермен жұмыс | Негізінен жұмсақ материал |
| Техникалық қызмет көрсету: | Әр 12 ай сайын | Әр 24 ай сайын |

8.3 Құралды майлау

Айына бір рет келесі бөліктерді жетек бөлшектер майымен майлаңыз (1-2 тамшы жеткілікті).



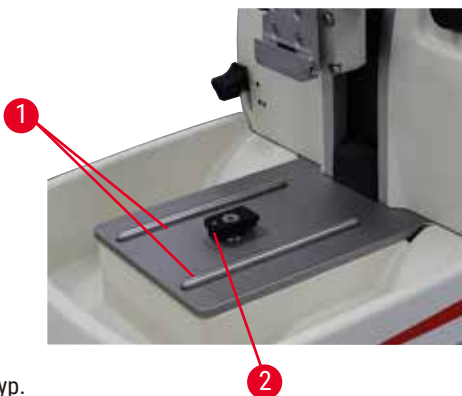
Сақ болыңыз

Май төгілді және бірден тазартылмады.

Адамдардың ауыр жарақаттары, мысалы, сырғып кету және құралдың пышағы/жүзі сияқты қауіпті бөліктерге тиіп кету.

- Әрқашан май төгілмегеніне көз жеткізіңіз.
- Егер май төгілген болса, оны дереу, мұқият және толық тазалаңыз.

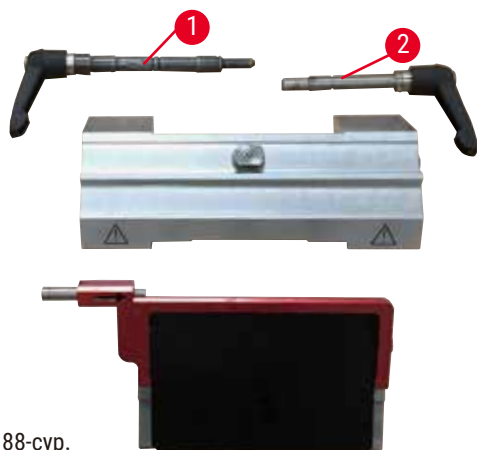
Құрал



87-сур.

- Микротомдық табақшадағы пышақ ұстағыш негізіне арналған бағыттаушы рельстер (→ “87-сур. - 1”).
- Микротомды негізгі пластинадағы Т-бөлігі (→ “87-сур. - 2”).

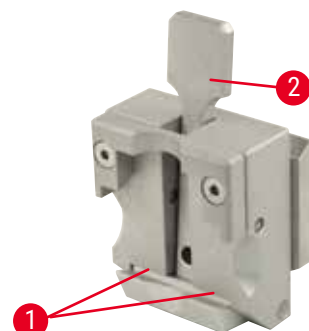
Екі функциясы бар “Е” жүз ұстағышы



88-сур.

- Бүйірлік ығысуға арналған қысқыш тұтқа (→ “88-сур. - 1”).
- Пышақтың қысқыш тұтқасы (→ “88-сур. - 2”).

Әмбебап кассета қысқышы



89-сур.

Кернеу тұтқасының (→ “89-сур. - 2”) спиральды серіппелерін (→ “89-сур. - 1”) майлап, бірнеше рет алға-артқа жылжытыңыз.

9. Кепілдік және қызмет көрсету

9.1 Кепілдік

Leica Biosystems Nussloch GmbH жеткізілген келісімшарттық өнім Leica Biosystems компаниясының ішкі тестілеу стандарттарына негізделген сапаны бақылаудың кешенді процедурасынан өткеніне және өнімнің ақаусыз екеніне және кепілдік берілген барлық техникалық сипаттамаларға және/немесе келісілген сипаттамаларға сәйкес келетініне кепілдік береді.

Кепілдік көлемі жасалған келісімнің мазмұнына негізделген. Leica Biosystems сату ұйымының немесе келісімшарттық өнімді сатып алған ұйымның кепілдік шарттары бірегей түрде қолданылады.

9.2 Қызмет көрсету туралы ақпарат

Егер техникалық қолдау немесе қосалқы бөлшектер қажет болса, Leica Biosystems өкіліне немесе құралды сатып алған Leica Biosystems дилеріне хабарласыңыз.

Келесі ақпаратты ұсыну қажет:

- Құралдың атауы мен сериялық нөмірі.
- Құралдың орналасқан жері және байланысатын адамның аты-жөні.
- Қызмет көрсету орталығына қоңырау шалудың себебі.
- Жеткізу күні.

9.3 Пайдаланудан шығару және жою

Құрал немесе оның бөліктері қолданыстағы жергілікті ережелерге сәйкес жойылуы керек.

10. Залалсыздандыруды растау

Leica Biosystems компаниясына қайтарылған немесе жергілікті жерде техникалық қызмет көрсетуді қажет ететін әрбір өнім тиісті түрде тазаланып, залалсыздандырылуы керек.

Залалсыздандыруды растаудың арнайы пішімді www.LeicaBiosystems.com веб-сайтынан өнім мәзірінде табуға болады. Бұл пішім барлық қажетті деректерді жинау үшін қолданылуы керек. Өнімді қайтару кезінде толтырылған және қол қойылған растаудың көшірмесі қоса берілуі немесе қызмет көрсетушіге тапсырылуы тиіс. Бұл растаусыз немесе толық расталмаған жағдайда кері қайтарылатын өнімдер үшін жауапкершілік жөнелтушіге жүктеледі. Кәсіпорынның ықтимал қауіп көзі болып саналатын қайтарылған тауарлар жіберушінің есебінен және тәуекелімен қайтарылады.

www.LeicaBiosystems.com



Leica Biosystems Nussloch GmbH
Heidelberger Strasse 17 - 19
D-69226 Nussloch
Германия

Тел.: +49 - (0) 6224 - 143 0
Факс: +49 - (0) 6224 - 143 268
Веб: www.LeicaBiosystems.com