

Leica RM2125 RTS

Rotationsmikrotom

Bruksanvisning
Svenska

Beställningsnr: 14 0457 80114 - Revision R

Förvara alltid bruksanvisningen nära enheten.
Läs igenom noggrant före start.

CE



Information, numeriska data, anmärkningar och värderingar i denna handbok motsvarar vetenskapens dagsläge och den senaste tekniken så som vi uppfattar den efter djupgående analys av detta fält.

Vi har inget ansvar för att löpande uppdatera denna handbok på grund av utvecklingen på det tekniska området eller för att ge våra kunder ytterligare exemplar, uppdateringar etc. av denna handbok.

Så långt gällande nationell lagstiftning tillåter i resp. enskilt fall ska vi inte hållas ansvariga för felaktiga utsagor, ritningar, tekniska illustrationer etc. i denna handbok.

I synnerhet tas inget ansvar för ekonomiska förluster eller följdskador som orsakas av eller kan härledas till utsagor eller annan information i denna handbok.

Uttryck, påståenden, ritningar, bilder eller annan information avseende innehåll eller tekniska detaljer i denna handbok får inte anses vara garanterade produktenskaper eller utfästelser.

Dessa anges endast i de kontraktsvillkor som överenskommits mellan oss och våra kunder.

Leica förbehåller sig rätten att ändra de tekniska specifikationerna och tillverkningsprocessen utan föregående varning. Det är endast på detta sätt det är möjligt att hela tiden förbättra tekniken och de tillverkningsprocesser som används till våra produkter.

Detta dokument är skyddat av copyright. Leica Biosystems Nussloch GmbH äger alla rättigheter till denna dokumentation.

All reproduktion av text och bilder (eller delar därav) genom tryckning, fotokopiering, microfiche, webbkameror eller andra metoder – inklusive alla typer av elektroniska system och medier – kräver föregående skriftligt tillstånd från Leica Biosystems Nussloch GmbH.

Instrumentets serienummer och tillverkningsår står på instrumentets typskylt.

© Leica Biosystems Nussloch GmbH



Leica Biosystems Nussloch GmbH
Heidelberger Strasse 17 - 19
D-69226 Nussloch
Tyskland
Telefon: +49 - (0) 6224 - 143 0
Fax: +49 - (0) 6224 - 143 268
Web: www.LeicaBiosystems.com

Monteringen uppdragen åt Leica Microsystems Ltd. Shanghai.

Innehållsförteckning

1. Viktig information	6
1.1 Symboler som används i texten och deras betydelse	6
1.2 Personalens kvalifikationer	8
1.3 Avsedd användning	9
1.4 Instrumenttyp	9
2. Säkerhet	10
2.1 Säkerhetsföreskrifter	10
2.2 Varning	10
2.3 Inbyggda skyddsanordningar	12
3. Instrumentdelar och specifikationer	15
3.1 Översikt – instrumentdelar	15
3.2 Instrumentspecifikationer	16
3.3 Tekniska data	17
4. Uppsättning av instrumentet	19
4.1 Installationsplatsens utseende	19
4.2 Standardleverans	19
4.3 Uppackning och installation	21
4.4 Isättning av preparatklämma	23
4.5 Direktmontering av preparatklämman på preparathållarfixturen	24
4.6 Fästa knivhållarfästet, icke-justerbart	25
4.7 Isättning av knivhållaren, icke-justerbar	26
5. Användning	27
5.1 Fastsättning av preparatet	27
5.2 Isättning av kniven/engångsbladet	27
5.3 Justering av snittvinkel	28
5.4 Preparatretur (preparatororientering)	29
5.5 Orientera preparat (endast en vridbar preparathållarfixtur)	30
5.6 Skära i preparatet (trimning)	31
5.7 Snittning	34
5.8 Byta preparat	35
5.9 Tillbehör	35
5.9.1 Standardpreparatklämma (tillval)	35
5.9.2 V-block (tillval)	36
5.9.3 Hållare för tunna preparat, typ 1 (tillval)	36
5.9.4 Universalkassettklämma (tillval)	38
5.9.5 Hållare för runda preparat (tillval)	39
5.9.6 Knivhållarfäste	40
5.9.7 Knivhållare N/NZ	41
5.9.8 Knivhållare E/E-TC	43
5.9.9 Knivhållare E	44
5.9.10 Översikt – tillbehör	49

6.	Rengöring och underhåll	51
6.1	Rengöring av instrumentet.....	51
6.2	Underhållsanvisningar.....	54
7.	Tillval	56
8.	Felsökning	64
8.1	Möjliga problem	64
8.2	Funktionsfel.....	65
9.	Garanti och service	66
10.	Saneringsbekräftelse	67

1. Viktig information

1.1 Symboler som används i texten och deras betydelse

Symbol:	Symbolens rubrik:	Varning
	Beskrivning:	Varningar visas i en vit ruta och är markerade med varningstriangel.
Symbol:	Symbolens rubrik:	Obs
	Beskrivning:	Anmärkningar, dvs viktig användarinformation som visas i en vit ruta och är märkt med en informationssymbol.
Symbol:	Symbolens rubrik:	Objektnummer
→ "Bild 7 - 1"	Beskrivning:	Objektnummer som numrerar bilder. Siffror i rött avser objektnummer i bilder.
Symbol:	Symbolens rubrik:	Tillverkare
	Beskrivning:	Visar den medicintekniska produktens tillverkare.
Symbol:	Symbolens rubrik:	Tillverkningsdatum
	Beskrivning:	Visar datumet då den medicintekniska produkten tillverkades.
Symbol:	Symbolens rubrik:	Se bruksanvisningen
	Beskrivning:	Anger att användaren behöver rådfråga bruksanvisningen.
Symbol:	Symbolens rubrik:	Artikelnummer
	Beskrivning:	Anger tillverkarens katalognummer så att den medicinska enheten kan identifieras.
Symbol:	Symbolens rubrik:	Serienummer
	Beskrivning:	Anger tillverkarens serienummer så att en viss medicinteknisk produkt kan identifieras.
Symbol:	Symbolens rubrik:	Medicinteknisk apparat för in vitro-diagnostik
	Beskrivning:	Indikerar en medicinteknisk produkt som är avsedd att användas för in vitro-diagnostik.
Symbol:	Symbolens rubrik:	CE-överensstämmelse
	Beskrivning:	CE-märkningen är tillverkarens försäkran om att den medicintekniska produkten uppfyller kraven i tillämpliga EG-direktiv och -bestämmelser.
Symbol:	Symbolens rubrik:	Ursprungsland
	Beskrivning:	Rutan Ursprungsland visar i vilket land den slutliga förändringen av produkten har utförts.

Symbol:



Symbolens rubrik:

UKCA-etikett

Beskrivning:

Märkningen UKCA (UK Conformity Assessed) är en ny produktmärkning för UK som används för varor som lanseras på marknaden i Storbritannien (England, Wales och Skottland). Den omfattar de flesta varor som tidigare krävde CE-märkning.

Symbol:



Symbolens rubrik:

UKRP-etikett

Beskrivning:

Den brittiska ansvariga personen (UK Responsible Person) agerar på uppdrag av den icke-brittiska tillverkaren för att utföra specificerade uppgifter i samband med tillverkarens skyldigheter.

Symbol:



Symbolens rubrik:

Ömtåligt, hanteras varsamt

Beskrivning:

Betecknar en medicinteknisk produkt som vid oförsiktig hantering kan gå sönder eller skadas.

Symbol:



Symbolens rubrik:

Förvaras torrt

Beskrivning:

Betecknar en medicinteknisk produkt som ska skyddas mot fukt.

Symbol:



Symbolens rubrik:

Denna sida upp

Beskrivning:

Visar korrekt upprätt placering av förpackningen.

Symbol:



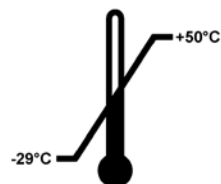
Symbolens rubrik:

Staplingsgräns

Beskrivning:

Det största antalet av identiska förpackningar som tillåts staplas: "3" står för antalet tillåtna förpackningar.

Symbol:

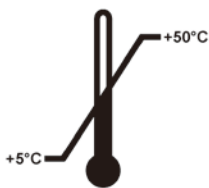


Symbolens rubrik:

Temperaturbegränsning vid transport

Beskrivning:

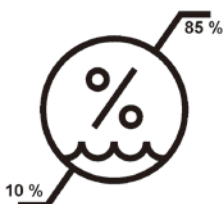
De angivna temperaturgränsvärdena vid transport är de som den medicintekniska produkten kan utsättas för utan risk.

Symbol:**Symbolens rubrik:**

Temperaturbegränsning vid förvaring

Beskrivning:

De angivna temperaturgränsvärdena vid förvaring är sådana som den medicintekniska produkten kan utsättas för utan risk.

Symbol:**Symbolens rubrik:**

Luftfuktighetsgräns vid transport och förvaring

Beskrivning:

Betecknar den luftfuktighet som den medicintekniska produkten kan utsättas för utan risk vid transport och förvaring.

Symbol:**Symbolens rubrik:**

Tilt-indikator

Beskrivning

Lutningsindikator som visar om leveransen följt kraven på upprätt transport och förvaring. Vid en lutning på 60° eller mer rinner den blå kvartssanden in i det pilformade indikatorfönstret och fastnar där.

Felaktig hantering av leveransen upptäcks omedelbart och kan bevisas.

Symbol:**Symbolens rubrik:**

Shockdot-stötindikator

Beskrivning

I Shockwatch-systemet visar en chockprick chocker eller stötar som är över en specificerad intensitet genom röd färg. Om en definierad acceleration (g-värde) överskrids leder det till att indikatorröret ändrar färg.

Symbol:**Symbolens rubrik:**

Återvinning

Beskrivning:

Anger, att varan kan återvinnas vid rätt anläggning.

1.2 Personalens kvalifikationer

- Instrumentet Leica RM2125 RTS får endast användas av utbildad laboratoriepersonal. Detta instrument är endast avsett för professionell användning.
- All laboratoriepersonal som ska använda Leica-instrumentet måste läsa igenom bruksanvisningen noggrant.

1.3 Avsedd användning

Leica RM2125 RTS är en manuellt manövrerad rotationsmikrotom som utformats specifikt för att skapa tunna snitt av formalinfixerade, paraffinbäddade mänskliga vävnadspreparat av varierande hårdhet, vilka används för histologiska medicinska diagnoser av patolog, för t.ex. cancerdiagnoser. Den används för snittning av mjuka och hårda mänskliga preparat, förutsatt att dessa lämpar sig för manuell snittning. Leica RM2125 RTS är utformad för in vitro diagnostik.

ALL ANNAN ANVÄNDNING AV INSTRUMENTET ÄR DIREKT OLÄMPLIG!

1.4 Instrumenttyp

Informationen i den här bruksanvisningen gäller endast för den instrumenttyp som anges på titelbladet.

Det sitter en ID-etikett med serienumret på instrumentets vänstra sida.

2. Säkerhet



Varning

Säkerhets- och varningsanvisningarna i det här kapitlet ska uppmärksammas vid alla tillfällen. Läs dessa instruktionerna noga även om du redan känner till hur man använder andra Leica-produkter.

2.1 Säkerhetsföreskrifter

Denna bruksanvisning innehåller viktig information angående driftsäkerhet och underhåll av instrumentet.

Bruksanvisningen är en viktig del av produkten som måste läsas igenom noga före uppsättning och idrifttagande av instrumentet och måste hela tiden förvaras i närheten detsamma.

Bruksanvisningen innehåller varningstexter och information som måste följas för att instrumentets prestanda och säkerhet ska bibehållas.

Detta instrument är konstruerat och kontrollerat enligt säkerhetsbestämmelserna för elektriska mät-, styr-, och laboratorieinstrument.

Aktuell information om gällande standard finns i CE-deklarationen och UKCA-certifikaten på vår webbplats:

www.LeicaBiosystems.com



Obs

Om ytterligare krav på olycksförebyggande och miljöskydd finns i det land där instrumentet används ska denna bruksanvisning kompletteras med lämpliga anvisningar för att säkerställa överensstämmelse med sådana krav.



Varning

Skyddsanordningarna på instrumentet och tillbehören får ej tas bort eller ändras. Endast av Leica auktoriserad personal får reparera instrumentet och ha tillgång till dess inre komponenter.

2.2 Varning

De inbyggda säkerhetsanordningarna som tillhandahålls av tillverkaren ger endast ett grundläggande skydd i syfte att förebygga olyckor. Ansvaret för att instrumentet används på ett säkert sätt ligger framförallt hos ägaren, liksom hos dem som använder, underhåller och rengör instrumentet.

För att försäkra dig om problemfri användning av instrumentet, se till att följande föreskrifter och varningar respekteras.

Varning – Märken på själva instrumentet**Varning**

- Säkerhetsföreskrifter på instrumentet som är markerade med varningstriangel indikerar att användningsinstruktionerna i den här bruksanvisningen måste följas när du använder eller byter den märkta delen.
- Underlåtelse att följa dessa anvisningar kan leda till olyckor, personskador eller skada på instrument eller tillbehörsutrustning.

Varning – förflyttning och installation.**Varning**

- Extrema temperaturvariationer och höga luftfuktighetsnivåer kan orsaka skadlig kondens inuti instrumentet. Se alltid till att lämpliga förhållanden i den omgivande miljön uppfylls under förvaring och drift. Se avsnittet Tekniska data för ytterligare detaljer (→ Sida 17 – 3.3 Tekniska data).
- Efter transporten av instrumentet, vänta minst två timmar för att låta instrumentet uppta omgivningstemperaturen innan strömmen slås på.
- Efter att instrumentet packats upp får det endast förflyttas i upprätt läge.
- Transportera inte instrumentet genom att hålla i handrattshandtagen, snabbatten eller vredet för snittjockleksinställning.
- Skyddsanordningarna på instrumentet och tillbehören får ej tas bort eller ändras.

Varningar – Använda instrumentet**Varning**

- Var försiktig när du hanterar knivar och engångsblad i mikrotomen. Eggen är mycket vass och kan orsaka allvarliga personskador! Vi rekommenderar starkt att du använder skärskyddande skyddshandskar (→ Sida 56 – 7. Tillval).
- Ta alltid bort kniven/bladet innan du lossar knivhållaren från instrumentet.
- Förvara alltid knivarna i knivlådan när de inte används!
- Lägg aldrig ifrån dig en kniv med skärebben uppåt och försök aldrig fånga en kniv i fallet!
- Fäst alltid preparatet **INNAN** du sätter fast kniven.
- Lås alltid handratten och täck knivseggen med knivskyddet innan du hanterar kniv eller preparat, innan du byter kniv eller preparat och under alla arbetspauser!
- Bär alltid skyddsglasögon när du snittar sköra preparat! Preparatet kan splittras!
- Se noga till att ingen vätska hamnar i instrumentets inre vid rengöring!
- Ta alltid genast upp eventuellt vaxspill från golvet och kasta det. Det utgör en halkrisk och kan därför orsaka skador!
- Om funktionen för preparatretur är aktiv får preparatet **INTE** orienteras eller föras närmare kniven under den returgående fasen. Detsamma gäller för "svängningsläget". Om ett segment orienteras under den returgående fasen får det till följd att segmentet inför nästa snittning matas fram med ett värde som motsvarar returgående fasen **PLUS** vald snittjocklek. Både preparatet och kniven kan skadas!
- Innan du påbörjar snittningen, kontrollera att preparatet är ordentligt fastspänt i preparatklämman.

Varning – Underhåll och rengöring



Varning

- Endast auktoriserad och kvalificerad personal får ha tillgång till dess inre komponenter för reparation och service!
- Fånga **INTE** upp tillbehör om de ramlar ner – du riskerar att skada dig!
- Lås handratten före varje rengöring!
- Använd aldrig lösningsmedel som innehåller aceton eller xylen vid rengöring!
- Se noga till att ingen vätska hamnar i instrumentets inre vid rengöring!
- När du använder rengöringsmedel, följ alltid tillverkarens säkerhetsanvisningar och säkerhetsföreskrifterna i laboratoriet!
- Rengör stålknivar med en alkoholbaserad lösning eller aceton.



Varning

Olja har spillts och inte omedelbart städats bort.

Allvarlig personskada, till exempel genom att halka och komma i kontakt med farliga delar som instrumentets kniv/blad.

- Se alltid till att ingen olja spills.
- Om olja har spillts, städa upp omedelbart, grundligt och fullständigt.

2.3 Inbyggda skyddsanordningar

Instrumentet är utrustat med följande säkerhetsenheter:

Handrattslås

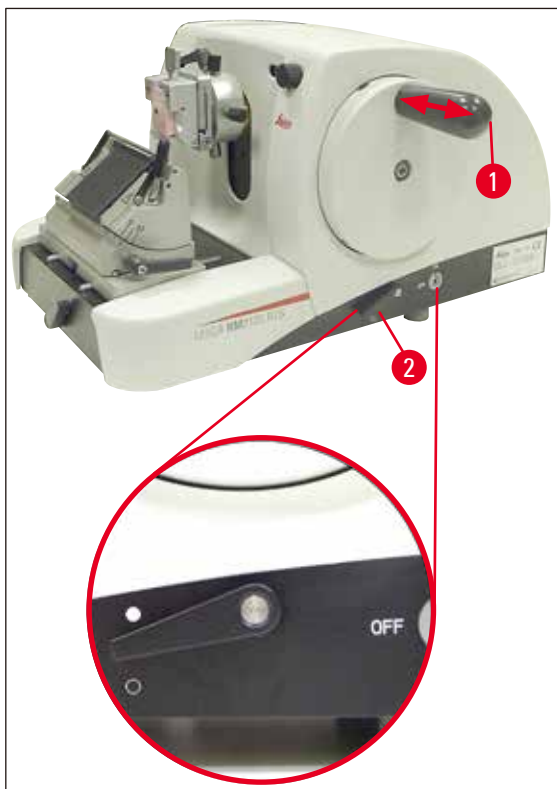


Bild 1

- (→ Bild 1-1) Handrattens handtag
- (→ Bild 1-2) Spaken i läge ● = handratt låst
- (→ Bild 1-2) Spaken i läge ○ = handratt upplåst

Handratten kan spärras i positionen "klockan 12" (→ Bild 1-1).

Så snart handrattens handtag (→ Bild 1-1) trycks till vänster hakar handratten i nästa gång den når positionen "klockan 12", vilket låser den mekaniskt.

Funktionstest:

- Om du vill aktiveras låset, tryck handrattens handtag (→ Bild 1-1) till vänster. Handratten låses nu mekaniskt i positionen "klockan 12" och går inte längre att vrida.
- Om du vill avaktivera låset, dra ut handrattens handtag (→ Bild 1-1) till höger.

Handrattsbromsen

När du använder spaken (→ Bild 1-2) till höger om mikrotomfundamentet kan du aktivera handrattslåset med handratten i valfritt läge. Om spaken trycks uppåt kan handratten inte röras mer. De båda spaklägena är märkta med motsvarande prickar på mikrotomfundamentet (→ Bild 1).

Knivskydd på knivhållaren

Varje knivhållare är utrustad med ett tätt sittande knivskydd ((→ Bild 2-1), (→ Bild 3-1)). Därmed kan eggen täckas över i alla lägen.



Varning

Lås handratten och täck kniveggen med knivskyddet före varje slags hantering av kniv eller preparat, samt innan du byter preparat och under alla arbetsavbrott!

Knivhållare N

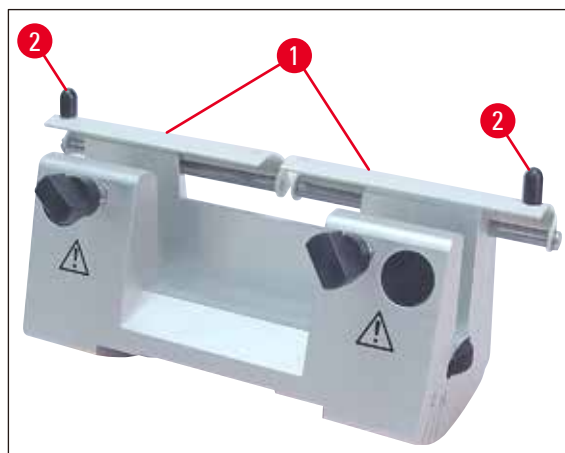


Bild 2

2 Säkerhet

Knivskyddet (→ Bild 2-1) på knivhållaren N placeras lätt i läge med hjälp av de två knapparna (→ Bild 2-2).

För att täcka över kniveggen, skjut knivskyddets båda täcklister mot mitten.

Knivhållare E

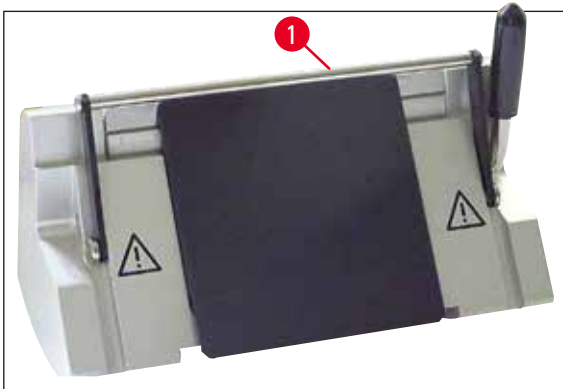


Bild 3

Knivskyddet på knivhållare E består av ett rött fällbart handtag (→ Bild 3-1).

Om du vill täcka över eggen för du handtaget på knivskyddet (→ Bild 3-1) uppåt, som i (→ Bild 3).

3. Instrumentdelar och specifikationer

3.1 Översikt – instrumentdelar

Leica RM2125 RTS (från höger)

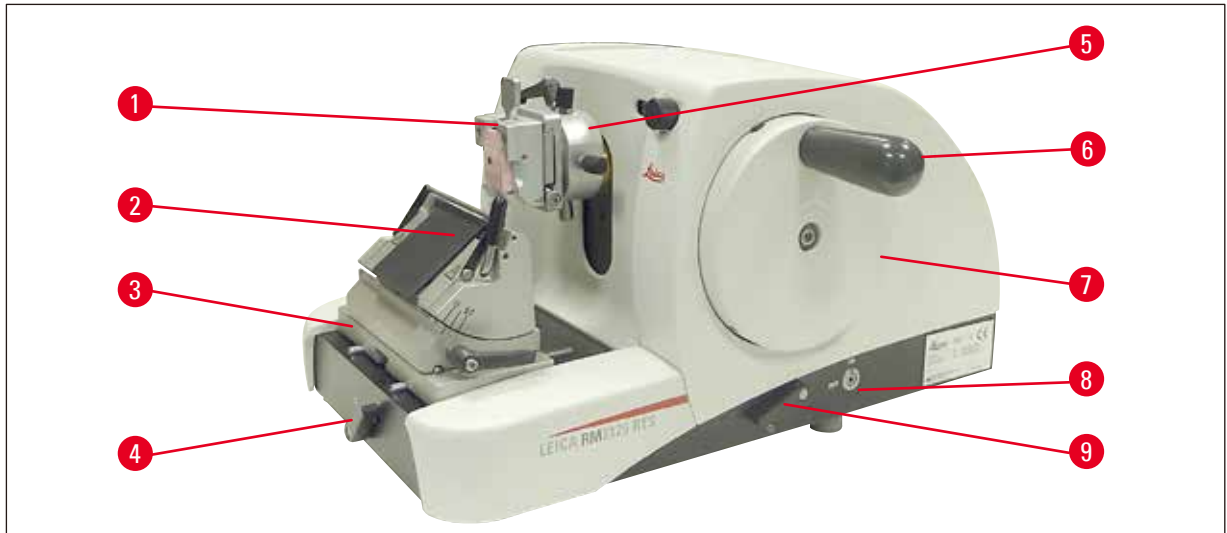


Bild 4

- (→ Bild 4-1) Universalkassettklämma
- (→ Bild 4-2) Knivhållare E
- (→ Bild 4-3) Knivhållarfäste med sidorörelse
- (→ Bild 4-4) Spännspek för Knivhållarfäste
- (→ Bild 4-5) Vridbar preparathållarfixtur
- (→ Bild 4-6) Handrattshandtag med låsfunktion
- (→ Bild 4-7) Handratt
- (→ Bild 4-8) Preparatretur PÅ/AV
- (→ Bild 4-9) Spak för aktivering av handrattsbromsen

3 Instrumentdelar och specifikationer

Leica RM2125 RTS (från vänster)

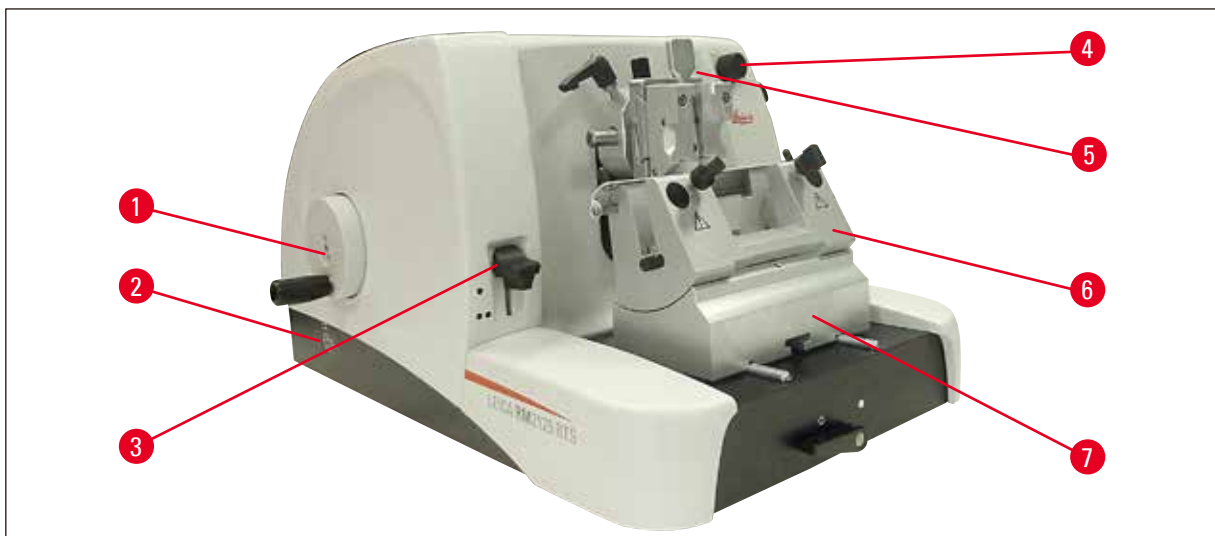


Bild 5

- (→ Bild 5-1) Snabbmatarhjul
- (→ Bild 5-2) Välj matningsriktning för snabbmatarhjulet
- (→ Bild 5-3) Spak för att aktivera den mekaniska trimningsfunktionen
- (→ Bild 5-4) Justeringsknopp för inställning av snittjocklek
- (→ Bild 5-5) Fönster för visning av snittjocklek
- (→ Bild 5-6) Knivhållare N
- (→ Bild 5-7) Knivhållarfäste, icke-justerbart

3.2 Instrumentspecifikationer

Leica RM2125 RTS är en manuellt skött rotationsmikrotom.

- Preparatmatningssystemet och rörelsemekanismen är utrustade med stabila och underhållsfria kryssrullager. Dessa finns i ett polymerhölje där de skyddas mot damm och smuts, precis som snabbmatarsystemet.
- Handratten kan låsas till det övre läget med hjälp av handrattens handtag. Det går också att låsa handratten till valfria lägen, med hjälp av spännsaken på fundamentet.
- Snittning utförs manuellt genom att rotera handratten, som är exakt balanserad med hjälp av en motvikt.
- Snabbmatningen utförs med hjälp av snabbmatarhjulet på instrumentets vänstersida. Användaren kan välja den matningsriktning som ska användas för snabbmatarhjulet (medurs eller moturs).
- Snittjockleken anges med vredet och kan avläsas i fönstret. Snittjocklekar mellan 0.5 och 60 µm kan anges.
- Instrumentet är försett med ett lock som förhindrar att snittavfall tränger in i instrumentet.
- Instrumentet har en mekanisk trimningsfunktion som aktiveras med en spak. Steg från 10 µm till 50 µm kan anges.

- Med funktionen för preparatretur skyddas kniven och preparatet. Användaren kan starta och stänga av returfunktionen.
Preparatet dras tillbaka 20 µm till den övre slutpositionen efter snittningsrörelsen. Före matningsrörelsen för nästa snittjocklek, flyttas preparatet framåt den angivna retursträckan.

3.3 Tekniska data

Installationsplatsens utseende

Drifttemperatur:	18 °C - 30 °C
Förvaringstemperatur:	5 °C - 50 °C
Relativ luftfuktighet:	max. 80 % icke-kondenserande
Luftfuktighet vid förvaring:	min. 10 % r.H., max. 85 % r.H.

Allmänt

Snittjockleksintervall:	0.5 - 60 µm
Snittjockleksinställningar:	från 0 - 2 µm i steg om 0.5 µm från 2 - 10 µm i steg om 1 µm från 10 - 20 µm i steg om 2 µm från 20 - 60 µm i steg om 5 µm
Objektmatning:	25 mm
Lodrätt slag:	59 mm
Max. snittyta utan returgående fas:	58 mm
Max. snittyta med returgående fas:	52 mm
Returgående fas:	ca. 20 µm; kan stängas av
Max. preparatstorlek (BxHxD):	50 x 50 x 40 mm

Dimensioner och vikt

Bredd	438 mm
Djup	472 mm
Höjd	265 mm
Arbets höjd (knivblad)	105 mm
Vikt (utan tillbehör)	29 kg

Tillval i form av utrustning och tillbehör

Preparatororientering (tillval)

Vågrätt: $\pm 8^\circ$ Lodrätt: $\pm 8^\circ$ Rotationsvinkel: $\pm 90^\circ$ Trimningssteg: 10 μm 50 μm

Justering av knivhållarfäste

med sidorörelse

Uppåt-nedåt: $\pm 24\text{ mm}$ Rörelse öst/väst: $\pm 20\text{ mm}$

utan sidorörelse

Uppåt-nedåt: $\pm 25\text{ mm}$

4. Uppsättning av instrumentet

4.1 Installationsplatsens utseende

- Instrumentet behöver en installationsyta på cirka 438 x 472 mm.
- Rumstemperatur permanent mellan +18 °C och +30 °C
- Relativ fuktighet högst 80 %, icke - kondenserande
- Omgivande tryck från 740 hPa till 1100 hPa
- Drifthöjd: max. 2 000 m.ö.h.
- Instrumentet är enbart utformat för inomhusanvändning.
- Enkel åtkomst till handratten.
- För perfekt funktion bör du också kontrollera att andra instrument som ger upphov till vibrationer inte är placerade i närheten av enheten.
- Substratet måste vara i stort sett vibrationsfritt och ha tillräcklig lastkapacitet och fasthet för att bära upp instrumentets vikt.
- Undvik vibrationer, direkt solljus och stora temperaturväxlingar.
- De kemikalier som används är lättantändliga och hälsovådliga. Därför måste installationsutrymmet vara välventilerat och det får inte innehålla några typer av tändningskällor.

4.2 Standardleverans

Leica RM2125RTS Konfiguration: 1492125RTS1

Antal	Komponentbeskrivning	Beställningsnr
1	Leica RM2125 RTS basinstrument	14 0457 46960
1	Knivhållarfäste med sidorörelse	14 0502 37992
1	Knivhållare E för lågprofilblad	14 0502 37995
1	Universalkassettklämma	14 0502 37999
1	Tryckplatta för knivhållare till högprofilblad	14 0502 29553

Leica RM2125RTS Konfiguration: 1492125RTS2

Antal	Komponentbeskrivning	Beställningsnr
1	Leica RM2125 RTS basinstrument	14 0457 46960
1	Knivhållarfäste med sidorörelse	14 0502 37992
1	Knivhållare E för lågprofilblad	14 0502 37995
1	Preparatklämma av standardtyp	14 0502 37998
1	Tryckplatta för knivhållare till högprofilblad	14 0502 29553

4 Uppsättning av instrumentet

Leica RM2125 RTS basinstrument inkluderar följande leveranslista.

Antal	Komponentbeskrivning	Beställningsnr
1	Leica RM2125 RTS grundinstrument	14 0457 46960
Basinstrumentet levereras med följande:		
1	preparathållarfixtur, riktad	14 0457 46961
med snabbväxlingssystem för preparatklämmor (installerat på instrumentet)		
1	verktygssats, som innehåller:	
1	sexkantnyckel med handtag, nr 3	14 0194 58333
1	sexkantnyckel med handtag, nr 4.	14 0194 04782
1	sexkantnyckel, nr 8	14 0222 04143
1	flaska med olja för drev, Typ CONSTANT OY 46 K, 50 ml	14 0336 06086
1	dammskyddsöverdrag	14 0212 53157
1	Leica RM2125 RTS Engelsk bruksanvisning (Tryckta bruksanvisningar på engelska med ytterligare språk på en datalagringsenhet)	14 0457 80001

Det är möjligt att konfigurera ett basinstrument med tillbehören nedan för att passa din applikation. För att ha en fungerande konfiguration måste minst en artikel av kategorierna som nämns nedan beställas.

Basinstrument	14045746960	Basinstrument Leica RM2125 RTS utan följande: preparatklämma och knivhållaruppsättning
----------------------	-------------	---

Beställ minst ett Preparatklämma

Preparatklämmor	14050237998	Preparatklämma av standardtyp
	14050237999	Universalkassettklämma
	14050238002	Hållare för runda preparat, med 3 låsringar, silver

Beställ minst ett knivhållarfäste och en knivhållare

Knivhållarfästen	14050237962	Knivhållarfäste, icke-justerbart, silver
	14050237992	Knivhållarfäste, kan flyttas i sidled, silver
Knivhållare	14050237993	Knivhållare N, silver
	14050237994	Knivhållare NZ, silver
	14050237995	Knivhållare E, för mikrotomblad av lågprofiltyp, silver
	14050237996	Knivhållare E, för mikrotomblad av högprofiltyp, silver
	14050237997	Knivhållare E-TC för hårdmetallblad av engångstyp, silver

Ytterligare valfria tillbehör och knivar/blad finner du i kapitel 7 (→ Sida 56 – 7. Tillval).

Komponenterna, liksom andra beställda tillbehör, finns i överst i förpackningen (→ Bild 6).



Obs

Jämför listan över levererade delar med leveranslistan och din beställning.
Kontakta omedelbart Leica om skillnader föreligger.

4.3 Uppackning och installation

**Obs**

Förpackningen har en ShockDot-stötindikator som indikerar felaktig transport. När instrumentet har levererats, kontrollera indikatorn först. Om den har utlösts hanteras inte paketet som föreskrivet. Markera i så fall detta i fraktdokumentet och kontrollera försändelsen för skador.



Bild 6

- Ta bort plastband och packtejp (→ Bild 6-1).
- Ta bort kartonglocket (→ Bild 6-2).
- Ta ut kartongen med tillbehör (→ Bild 6-3).
- Ta ut sexkantnyckel nr 8 ur kartongen med tillbehör och lägg den åt sidan för användning senare.
- Ta bort den fixerande kartongen (→ Bild 6-4).
- Ta bort den yttre kartongväggen (→ Bild 6-5).
- Använd båda bärremmarna (→ Bild 6-6) på framsidan och baksidan för att flytta träpallen med instrumentet från kartongen.

**Varning**

Flytta inte instrumentet genom att hålla i dess handrattar, snabbmatarhjulet eller vredet för inställning av snittjocklek!

4 Uppsättning av instrumentet

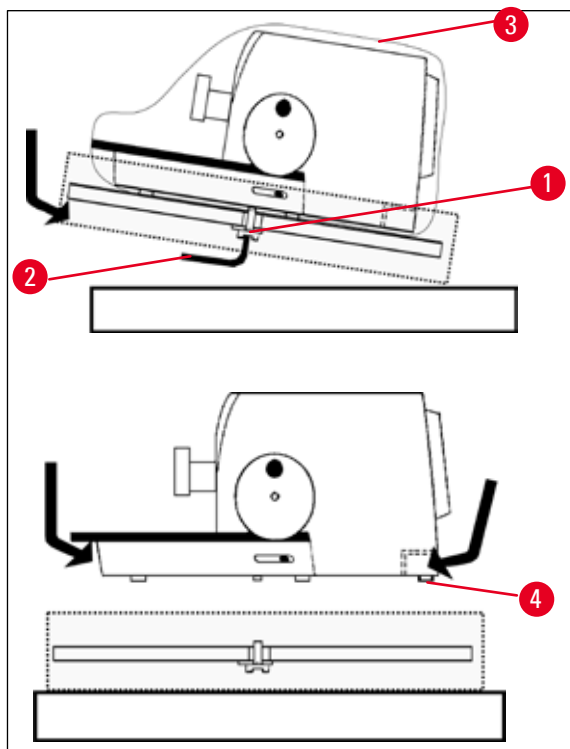


Bild 7

- Ställ träpallen med instrumentet på ett stabilt bord.
- Lyft underifrån upp träpallen något vid fronten.
- Lossa säkerhetsskruven (→ Bild 7-1) med bricka under träpallen. Använd medföljande sexkantnyckel nr 8 (→ Bild 7-2).
- Skär upp och avlägsna skyddsöverdraget (→ Bild 7-3).
- Lyft instrumentet genom att fatta tag i fundamentet på framsidan och baksidan, och lyft bort det från träpallen.
- Placera instrumentet på en stabil laboriebänk. De två glidelementen (→ Bild 7-4) placerade på fundamentets baksida gör det enklare att flytta instrumentet på bänken.
- När du flyttar instrumentet håller du i det på fundamentets framsida, lyfter upp det försiktigt och låter det glida på glidelementen.



Obs

Transportkartongen och det fasthållande materialet ska behållas ifall framtida returtransport blir nödvändig. Vid retur av instrumentet följs instruktionerna nedan i omvänd ordning.

4.4 Isättning av preparatklämma

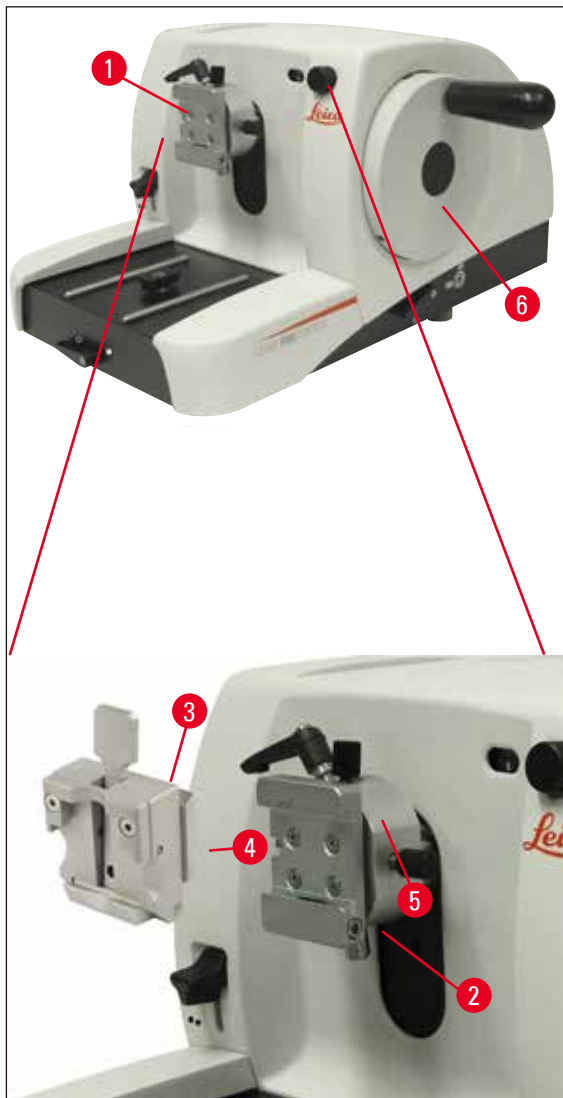


Bild 8

Preparathållarfästet finns i två utföranden, med eller utan objektriktning.

Preparatorienteringen får **ENDAST** bytas vid service (→ Sida 66 – 9. Garanti och service).

Med objektriktning kan man utföra en enkel lägeskorrigering av preparatytan när preparatet är inspant.

Du kan använda preparathållarfixturen (→ Bild 8-1) med alla tillgängliga preparatklämmor (→ Sida 35 – 5.9 Tillbehör).



Obs

En vridbar preparathållarfixtur för preparatklämma och ett snabbspännsystem monteras på fabriken på grundinstrumentet.

4 Uppsättning av instrumentet

Gör så här:

1. Flytta preparathållarfixturen (→ Bild 8-1) till det övre slutläget genom att vrida handratten (→ Bild 8-6) och aktivera handrattslåset.
2. Öppna klämman genom att vrida insexskruven (→ Bild 8-2) moturs.
3. Tryck in preparatklämmans (→ Bild 8-4) glidskena (→ Bild 8-3) i hylsan (→ Bild 8-5) ifrån vänster.
4. Säkra preparatklämman (→ Bild 8-3) genom att vrida insexskruven (→ Bild 8-2) medurs så långt det går.

4.5 Direktmontering av preparatklämman på preparathållarfixturen



Obs

Preparatklämmorna (standardutförande eller universalkassettklämmor) går också att fästa direkt på preparathållarfixturen.

Gör så här:

1. Flytta preparathållarfixturen (→ Bild 9-1) till det övre slutläget genom att vrida handratten och aktivera handrattslåset.

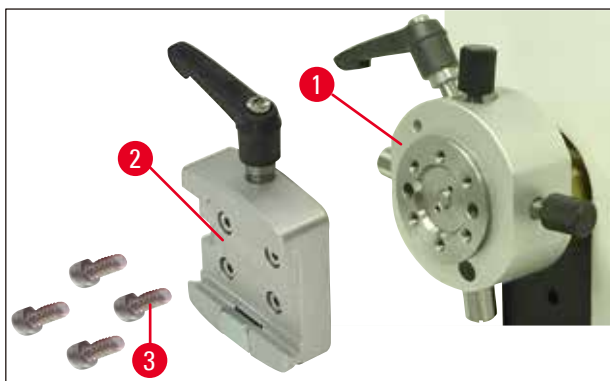


Bild 9

2. Ta sedan bort sinkhylsan (→ Bild 9-2) från preparathållarfixturen (→ Bild 9). Det gör du genom att lossa de fyra skruvarna (→ Bild 9-3) med hjälp av en sexkantnyckel med handtag nr 3 (→ Bild 10-1).

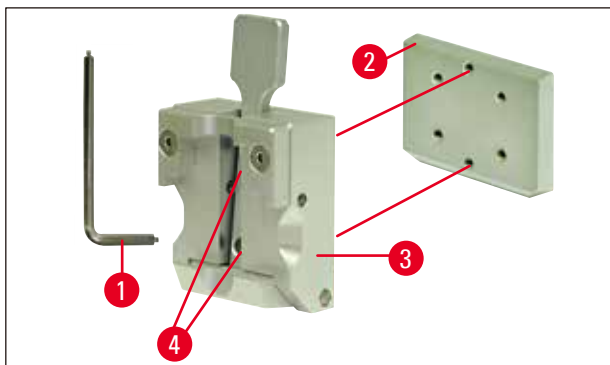


Bild 10

3. Ta bort sinkstyrningen (→ Bild 10-2) från preparatklämman (→ Bild 10-3) genom att lossa de båda skruvarna (→ Bild 10-4) från sinkstyrningen (→ Bild 10). Använd sexkantnyckeln med handtag nr 3.

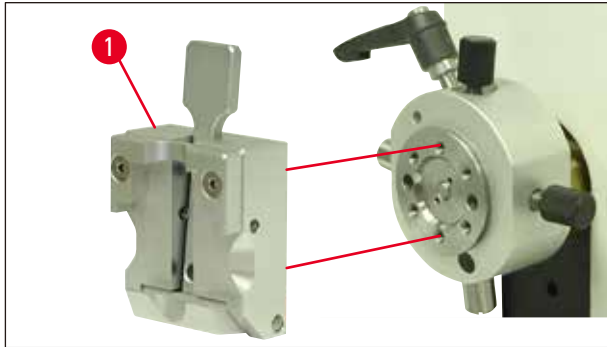


Bild 11

4. Fäst preparatklämman (→ Bild 11-1) på preparathållarfixturen enligt bilden (→ Bild 11) och skruva fast de båda skruvarna (→ Bild 10-4).

4.6 Fästa knivhållarfästet, icke-justerbart

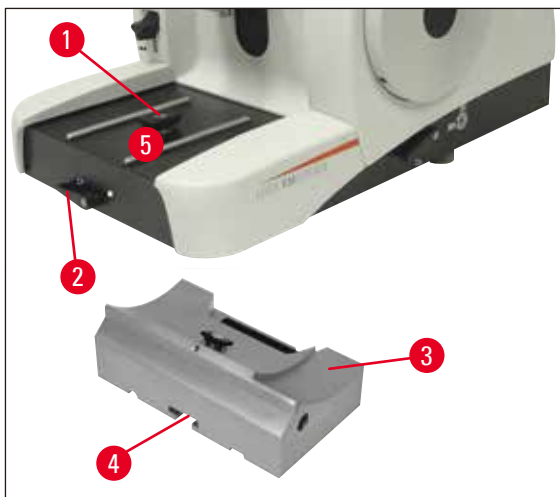


Bild 12

- Frigör spännspaken (→ Bild 12-2) genom att vrida den moturs.
(Position ○ = upplåst)
- Sätt dit universalknivhållarfästet (→ Bild 12-3) med spåret (→ Bild 12-4) på undersidan ovanpå T-röret (→ Bild 12-1) på mikrotomfundamentet (→ Bild 12-5).
- Säkra knivhållarfästet genom att vrida spännspaken (→ Bild 12-2) medurs.
(Position ● = låst)

4 Uppsättning av instrumentet

4.7 Isättning av knivhållaren, icke-justerbar

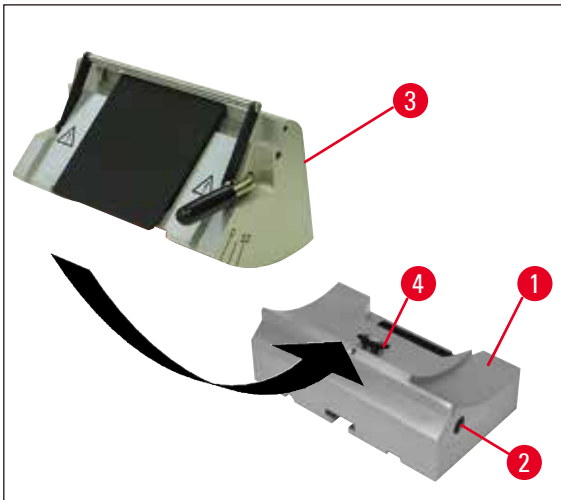


Bild 13

- Lossa insexskruven (→ Bild 13-2) genom att vrida den moturs.
- På knivhållarens (→ Bild 13-3) undersida finns ett spår. Placera det ovanpå T-röret (→ Bild 13-4) på knivhållarfästet (→ Bild 13-1).
- Dra åt insexskruven (→ Bild 13-2) medurs.

5. Användning

5.1 Fastsättning av preparatet



Varning

Fäst alltid preparatet **INNAN** du spänner fast kniven eller bladet.

Lås handratten och täck kniveggen med knivskyddet före varje slags hantering av kniv eller preparat, före du byter preparatsegment och under alla arbetsavbrott!

1. Vrid handratten till preparatklämman kommer i sitt högsta läge.
2. Aktivera handrattslåset genom att låta handrattsspaken snäppa på plats.
3. Sätt in ett preparat i preparatklämman.



Obs

Detaljerade beskrivningar av hur du sätter in preparat i olika preparatklämmor och preparathållare finns i (→ Sida 35 – 5.9 Tillbehör).

5.2 Isättning av kniven/engångsbladet



Varning

Var försiktig när du hanterar knivar och engångsblad i mikrotomen. Eggen är mycket vass och kan orsaka allvarliga personskador!

- Sätt försiktigt in kniven eller engångsbladet i knivhållaren och lås den.



Obs

Detaljerade beskrivningar av hur du sätter in blad eller knivar i olika knivhållare finns i kapitlet "Användning" i (→ Sida 43 – 5.9.8 Knivhållare E/E-TC), (→ Sida 44 – 5.9.9 Knivhållare E), (→ Sida 49 – 5.9.10 Översikt – tillbehör).

5.3 Justering av snittvinkel

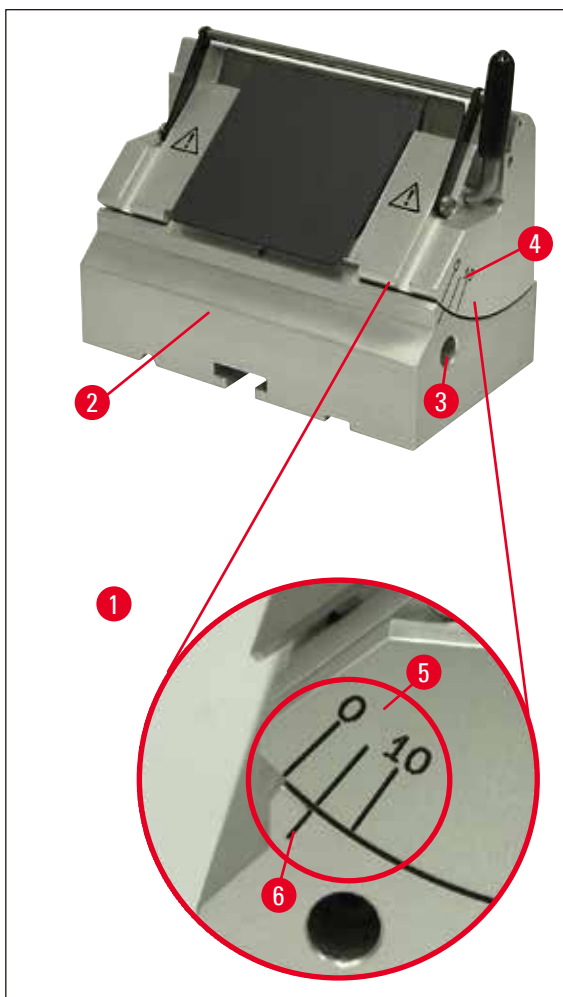


Bild 14

(→ Bild 14-1) Förstoring: Skalmärkning för justering av snittvinkel

- Skalmärkningen (0°, 5° och 10°) för justering av snittvinkeln (→ Bild 14-5) sitter på knivhållarens högra sida (→ Bild 14-4).
- Det finns också en markering (→ Bild 14-6) på knivhållarfästets högra sida (→ Bild 14-2).
- Om knivhållarfäste (icke-justerbart) används: använd sexkantnyckel med handtag nr 4 (→ Bild 14-3) och vrid moturs för att lossa insexskruven och därmed klämman.
- Om knivhållarfäste (med sidorörelse) används: vrid spaken på knivhållarfästets högra sida moturs.
- Flytta knivhållaren tills skalmärket så önskad snittvinkel sammanfaller med märket på knivhållarfästet.

Exempel:

Förstoringen visar inställning av en snittvinkel på 5°.

**Obs**

Rekommenderad snittvinkel för knivhållare E är cirka 1° - 3°.

- Håll knivhållaren på plats i den här positionen och vrid spaken (→ Bild 14-3) eller insexskruven (beroende på det knivhållarfäste som används) medurs för att spärra fast hållaren.

5.4 Preparatretur (preparatorientering)

Bild 15

För att förhindra att kniven eller bladet vidrör det överlappande preparatet vid återgång till den övre slutpositionen, dras preparatet tillbaka 40 µm när funktionen för preparatretur är aktiverad.

**Obs**

Du kan **starta** och **stänga** av funktionen.

Använd sexkantnyckel nr 4 med handtag (medföljer enheten) och vrid skruven, enligt detaljbilden (→ Bild 15-1), tills den röda punkten placeras vid "**OFF**", vilket innebär att returfunktionen är avstängd. När den röda punkten är vid positionen "**ON**" är returfunktionen aktiverad.

Viktigt om returfunktionen aktiveras:**Varning**

Preparatet får **INTE** orienteras eller flyttas i returfasen. (Om den svarta punkten på hand-ratten syns – se detalj (→ Bild 15) – har snittningsfasen inte slutförts!) Det föregående returnerade preparatet flyttas fram den angivna retursträckan **PLUS** den angivna snittjockleken, före nästa snittning.

Preparatet och kniven kan skadas om snitten är för tjocka.

Detsamma gäller i "svängningsläget", då preparatet trimmas i en svängningsrörelse (handratten roteras inte ett helt varv).

Använd **BARA** svängningsläget i snittningsfasen, **ALDRIG** i returfasen!

5.5 Orientera preparat (endast en vridbar preparathållarfixtur)

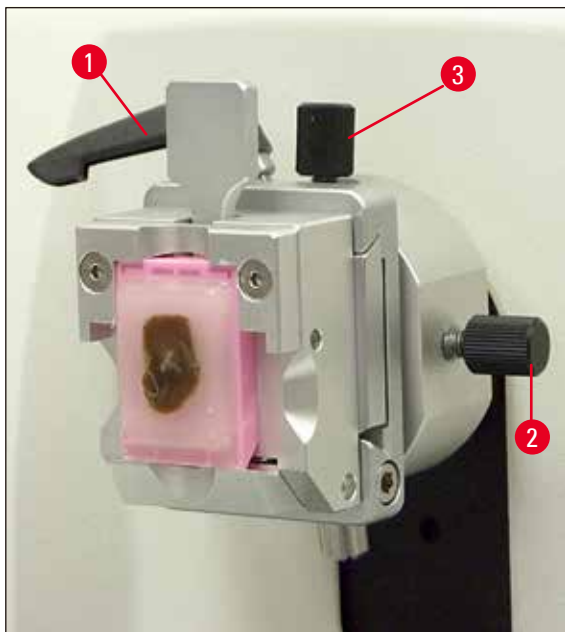


Bild 16

Med objektriktning kan man utföra en enkel lägeskorrigering av preparatytan när preparatet är inspant.

- För preparatet till den bakre slutpositionen genom att vrida snabbmatarhjulet (→ Sida 16 – Bild 5). (→ Sida 31 – 5.6 Skära i preparatet (trimning)).
- Lossa spännsaken på mikrotomfundamentets front och flytta knivhållarfästet med knivhållaren tills den är nästan framför preparatet.
För mer information, se (→ Sida 25 – Bild 12) eller (→ Sida 42 – Bild 30).



Varning

Preparatsegment får **INTE** orienteras under den returgående fasen!

Om ett segment orienteras under den returgående fasen får det till följd att segmentet inför nästa snittning matas fram med ett värde som motsvarar returgående fasen **PLUS** vald snittjocklek.

Både preparatet och kniven kan skadas!

- Flytta preparathållarfixturen till det övre slutläget genom att vrida handratten och aktivera handrattslåset.
- Lossa klämman genom att föra excenterspaken (→ Bild 16-1) moturs.
- Vrid på justeringsskruven (→ Bild 16-3) för orientering av preparatet i riktning nord-syd. Vrid på justeringsskruv (→ Bild 16-2) för orientering av preparatet i riktning öst-väst.
- Fixera den aktuella orienteringen genom att vrida excenterspaken (→ Bild 16-1) medurs.

5.6 Skära i preparatet (trimning)

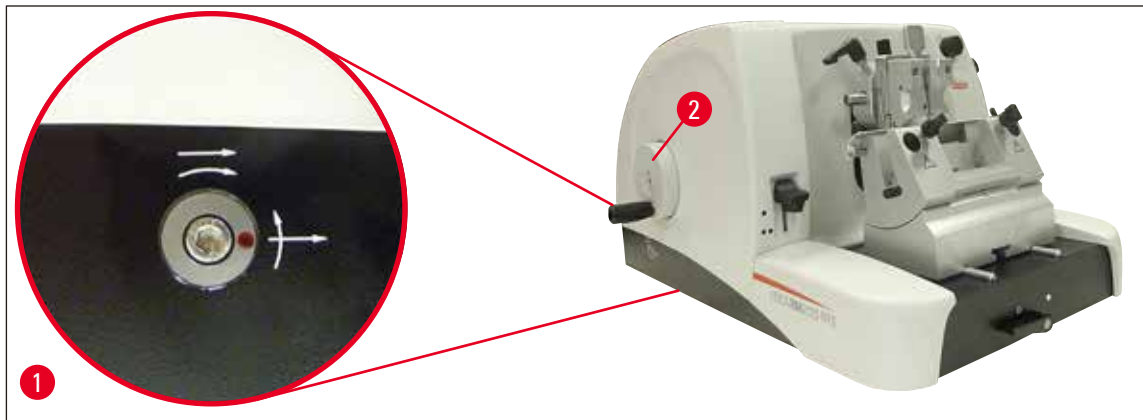


Bild 17

Snabbmatarhjul (→ Bild 17-2)

Den snabba rörelsen är till för snabb vågrät förflyttning av preparatet – mot kniven, och bakåt – bort från kniven.

Instrumentets snabbmatarhjul (→ Bild 17-2) kan konfigureras för medurs eller moturs rotation.

Använd sexkantnyckel nr 4 med handtag (medföljer i produktförpackningen) och vrid skruven så som visas i detaljfiguren (→ Bild 17-1):

1. Den röda punkten vid klockan 3: Om snabbmatarhjulet vrids moturs (se den böjda pilen) förs preparatet framåt.
Om snabbmatarhjulet vrids medurs förs preparatet tillbaka (bort från kniven).
2. Den röda punkten vid klockan 12: Om snabbmatarhjulet vrids medurs (se den böjda pilen) förs preparatet framåt.
Om snabbmatarhjulet vrids moturs förs preparatet tillbaka (bort från kniven).



Obs

När den bakre eller främre slutpositionen har nåtts, går snabbmatarhjulet trögt.
I den främre slutpositionen kan ingen mer matning utföras.

Trimma preparatet med snabbmatning

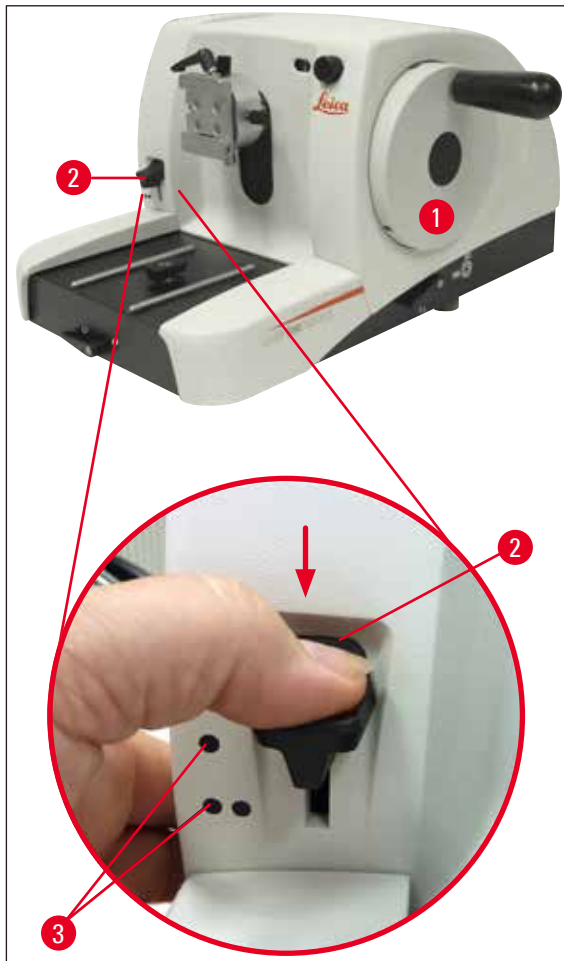


Bild 18

- Frigör handrattslåset. Det gör du genom att dra handrattens handtag (→ Bild 18-5) åt höger och lossa bromsen genom att lossa spaken (→ Bild 18-1).
- Broms låst
- Broms upplåst
- Flytta preparatet närmare kniven genom att rotera snabbmatarhjulet (→ Bild 17-2) och trimma preparatet genom att vrida handratten (→ Bild 18-2) tills önskat preparatplan har nåtts.

Trimma preparatet genom att använda stor snittjocklek

- Ange en stor snittjocklek (t.ex. 50 μm) genom att använda reglaget för snittjocklek (→ Bild 18-3) till höger på mikrotomfronten.
Den aktuella inställningen viss i tjockleksfönstret (→ Bild 18-4).
- Trimma preparatet genom att vrida handratten (→ Bild 18-2) tills önskat preparatplan nås.

Trimning med mekanisk trimningsfunktion**Bild 19**

Leica RM2125 RTS har en mekanisk trimningsfunktion som aktiveras med trimningsspaken (→ Bild 17-2).

Trimningsspaken har tre trimningslägen:

0 μm , 10 μm , och 50 μm .

Punkterna (→ Bild 17-3) markerar de två trimningslägena:

● = 10 μm

●● = 50 μm

- Du aktiverar trimningsfunktionen genom att trycka ner spaken till önskad position och hålla kvar den där.
- För varje varv med handratten utförs en matning på 10 μm eller 50 μm .
- När du släpper spaken återtar den automatiskt sitt ursprungsläge (nollposition). Trimningsfunktionen är därmed avaktiverad.

5 Användning



Varning

Den snittjocklek som har ställts in läggs inte till det valda trimningsvärdet.
Om den inställda snittjockleken är större än det valda trimningsvärdet matas snittjockleken fram.

- Flytta preparatet närmare kniven genom att vrida snabbmatarhjulet.
- Välj ett trimningsläge.
- Trimma preparatet genom att vrida handratten (→ Bild 17-1) tills önskat preparatplan nås.
- Släpp trimningsspaken (→ Bild 17-2).

5.7 Snittning



Varning

Vrid handratten i jämn hastighet. Handrattens rotationshastighet måste anpassas efter preparatets hårdhet.

Minska hastigheten om preparatet är hårt.

Om du vrider handratten snabbt och sedan släpper den, fortsätter den att rotera.



Bild 20

- Ange snittjockleken med snittjockleksreglaget (→ Bild 20-1) till höger på mikrotomens front eller kontrollera det angivna värdet i fönstret (→ Bild 20-2). Den röda pilen (→ Bild 20-3) indikerar vald snittjocklek (på skalan).
- Använd alltid olika delar av klingan för trimning respektive snittning.
- Det gör du genom att flytta knivhållaren i sidled på knivhållarfästet (enligt (→ Sida 41 – 5.9.7 Knivhållare N/NZ)) eller – om knivhållarfästet utan sidoförflyttning används – genom att flytta kniven eller engångsbladet i knivhållaren.
- När du ska snitta vrider du handratten (→ Bild 17-1) medurs i jämn hastighet.
- Plocka upp snitten och lägg dem på ett objektglas.

5.8 Byta preparat



Varning

Lås handratten och täck kniveggen med knivskyddet före varje slags hantering av kniv eller preparat, samt innan du byter preparat och under alla arbetsavbrott!

- Höj preparatet till den övre slutpositionen genom att vrida handratten.
- Täck eggen med knivskyddet.
- Ta loss preparatet från preparatklämman och sätt i ett nytt preparat.
- Flytta klämman bakåt med snabbbratten, tills det går att skära till ett nytt preparat.

5.9 Tillbehör



Obs

Alla preparatklämmor som finns som tillval kan användas tillsammans med både den riktade eller den icke-riktade preparathållarfixturen.

5.9.1 Standardpreparatklämma (tillval)

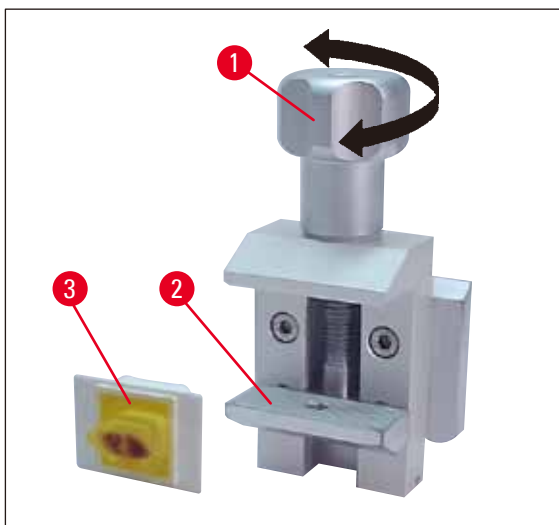


Bild 21

Preparatklämman av standardtyp är lämplig för preparat med storleken 40 x 40 mm.

Standardpreparatklämman är avsedd att användas för fastsättning av rektangulära segment. Dessutom kan den användas tillsammans med hållare för tunna preparat.

- Vrid den räfflade skruven (→ Bild 21-1) moturs för att sänka den nedre rörliga klämbacken (→ Bild 21-2).
- Montera preparatet (→ Bild 21-3).
- Vrid den räfflade skruven (→ Bild 21-1) medurs för att höja den nedre klämbacken mot den fasta klämbacken, så att preparatet spänns fast ordentligt.

5 Användning



Obs

När du spänner fast kassetter bör du se till att de inte är alltför hårt åtspända, eftersom kassettkropparna då kan böjas vilket leder till att

5.9.2 V-block (tillval)

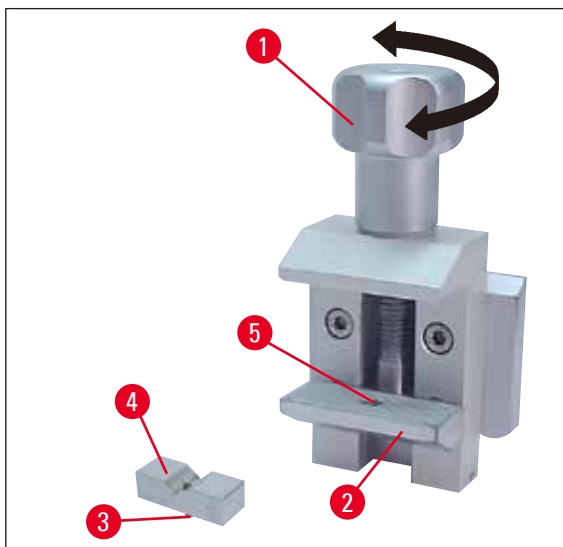


Bild 22

V-blocket (→ Bild 22-4) monteras i hålet på den nedre rörliga klämbacken på standardpreparatklämman.

Detta möjliggör fastsättning av runda preparat med standardpreparatklämman.

- Vrid den räfflade skruven (→ Bild 22-1) moturs för att sänka den nedre rörliga klämbacken (→ Bild 22-2).
- För in sprinten (→ Bild 22-3) på V-blocket (→ Bild 22-4) i hålet (→ Bild 22-5) på den nedre klämbacken (→ Bild 22-2).
- Montera preparatet.
- Vrid den räfflade skruven (→ Bild 22-1) medurs för att höja den nedre klämbacken med V-blocket mot den fasta klämbacken, så att preparatet spänns fast ordentligt.

5.9.3 Hållare för tunna preparat, typ 1 (tillval)

Hållare för tunna preparat av typ 1 används både för att spänna fast mycket små, bladtunna preparat och platta, kantiga preparat. Den monteras på standardpreparatklämman.

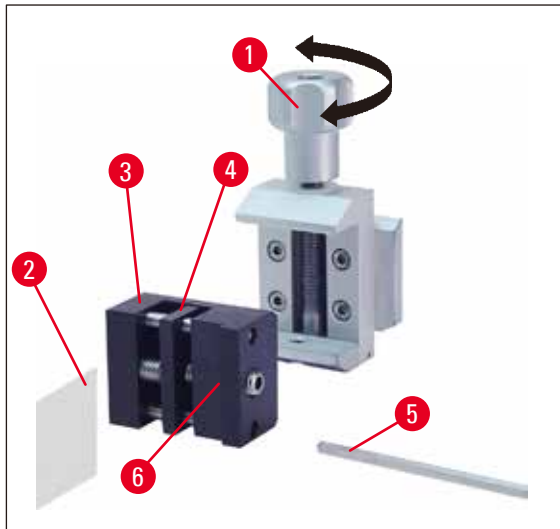
Fastsättning av tunna preparat

Bild 23

- För den rörliga klämbacken (→ Bild 23-4) åt höger genom att vrida inställningskruven med en sexkantnyckel med handtag nr. 4 (→ Bild 23-5).
- Sätt i det bladtunna preparatet (→ Bild 23-2) mellan den rörliga (→ Bild 23-4) och den fasta klämbacken (→ Bild 23-3).
- Spänn fast det tunna preparatet genom att skruva den rörliga klämbacken (→ Bild 23-4) mot den fasta klämbacken (→ Bild 23-3) med en sexkantnyckel.
- Sätt hållaren för tunna preparat (→ Bild 23-6) i standardpreparatklämman som bilden visar.
- Vrid den räfflade skruven (→ Bild 23-1) medurs tills hållaren för tunna preparat är ordentligt fastspänd.

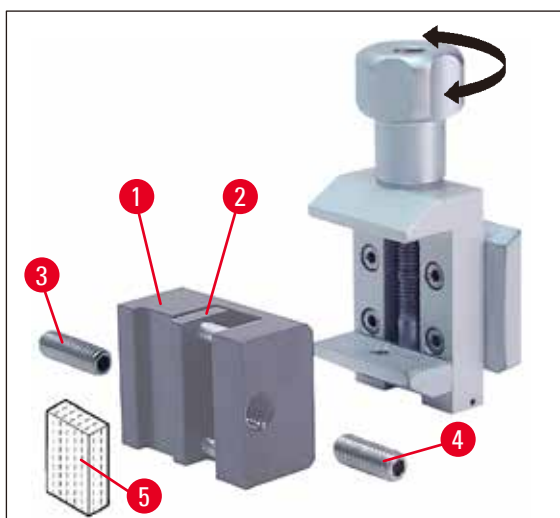
Fastspänning av plana vinkelformade preparat

Bild 24

5 Användning

Kläm fast vinkelformade preparat genom att byta ut den långa justeringsskruven (→ Bild 24-3) mot den korta justeringsskruven (→ Bild 24-4) som medföljer hållaren för tunna preparat.

- Skruva loss den långa justerskruven (→ Bild 24-3) till vänster med en sexkantnyckel med handtag nr. 4 (→ Bild 23-5).
- Skruva in den korta justeringsskruven (→ Bild 24-4) i hålet.
- Sätt i preparatet (→ Bild 24-5) mellan den rörliga (→ Bild 24-2) och den fasta klämbacken (→ Bild 24-1).
- Spänn fast preparatet genom att föra den rörliga klämbacken (→ Bild 24-2) mot den fasta klämbacken (→ Bild 24-3) med hjälp av justeringsskruven (→ Bild 24-4).
- Sätt hållaren för tunna preparat i standard-preparatklämman som bilden visar.
- Vrid den räfflade skruven (→ Bild 23-1) medurs tills hållaren för tunna preparat är ordentligt fastspänd.

5.9.4 Universalkassettklämma (tillval)

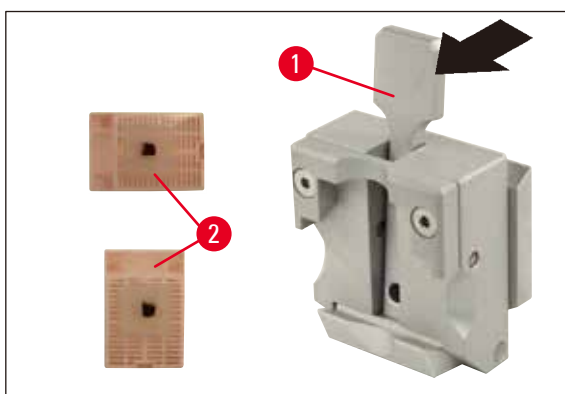


Bild 25



Obs

Innan påbörjad snittning utförs ska användaren kontrollera att kassetten sitter säkert placerad i universalkassettklämman.

- Dra spaken (→ Bild 25-1) framåt.
- Montera kassetten (→ Bild 25-2) vågrätt eller lodrätt.
- Spänn fast kassetten genom att frigöra spaken.

**Varning**

Leica Biosystems-kassetter med dimensioner på minst 39.8 x 28 mm och max 40.9 x 28.8 mm kan spännas fast antingen horisontellt eller vertikalt i universalkassettklämman (UCC).

Om du använder andra kassetter, och särskilt om dessa har tunna väggar, kan kassetterna deformeras eller andra problem uppstå med fastspänningssystemet. Om användaren vid fastspänning av kassetten märker att den inte kan spännas fast ordentligt ska en annan klämma användas.

Vid användning av kassetter med fastgjutet lock bör du se till att den brutna kanten som blir kvar när locket avlägsnas inte hindrar preparatet från att spännas fast ordentligt.

Innan du spänner fast kassetten i universalkassettklämman ska överflödigt vax på kassetts utsida avlägsnas.

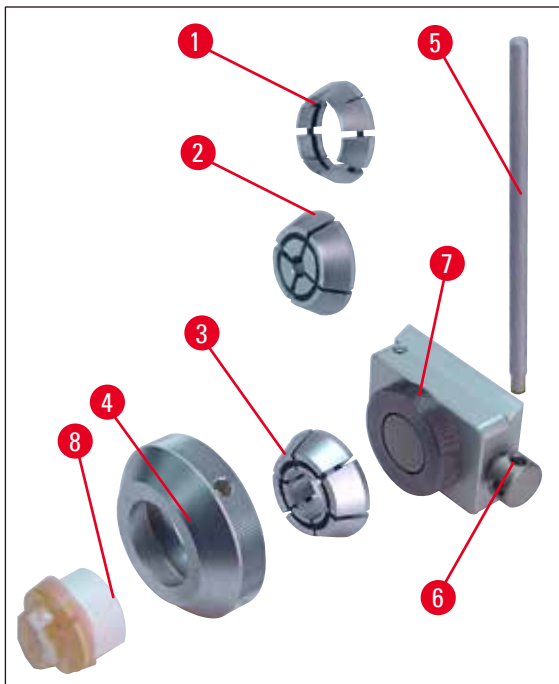
Vaxbeläggning på kassetts utsida kan smutsa ner universalkassettklämman. Detta kan i sin tur leda till att vissa snitt blir för tjocka eller för tunna, att snitten blir ojämna och i värsta fall kan preparatet skadas.

Innan snittning utförs bör användaren kontrollera att preparatet är ordentligt fastspänt, samt vid behov avlägsna vaxbeläggningar från universalkassettklämman enligt anvisningarna i (→ [Sida 51 – 6.1 Rengöring av instrumentet](#)).

5.9.5 Hållare för runda preparat (tillval)**Obs**

Hållaren för runda preparat är avsedd för cylinderformade prov.

Insatser för objekt med en diameter på 6, 15 och 25 mm diameter finns att tillgå.

**Bild 26**

5 Användning

- Montera erforderlig insats (→ Bild 26-1), (→ Bild 26-2), (→ Bild 26-3) genom att vrida låsringen (→ Bild 26-4) moturs och ta loss den.
- Sätt erforderlig insats i spännringen (→ Bild 26-4) och skruva fast spännringen på gängan (→ Bild 26-7) genom att vrida medurs.
- Montera preparatet (→ Bild 26-8) och spänn fast det genom att vrida låsringen (→ Bild 26-4) medurs.
- Orientera det isatta preparatet genom att stoppa in sprinten (→ Bild 26-5) i hålet (→ Bild 26-6) och vrida den moturs tills klämman frigörs. Nu går det att vrida preparatet så att önskad sida ligger uppåt.
- Lås provet i önskat läge genom att dra åt sprinten (→ Bild 26-5) medurs.

5.9.6 Knivhållarfäste

Knivhållarfäste utan sidorörelse



Bild 27

Knivhållarfästet utan sidorörelse (→ Bild 27) går bara att flytta framåt och bakåt på mikrotomfundamentet.

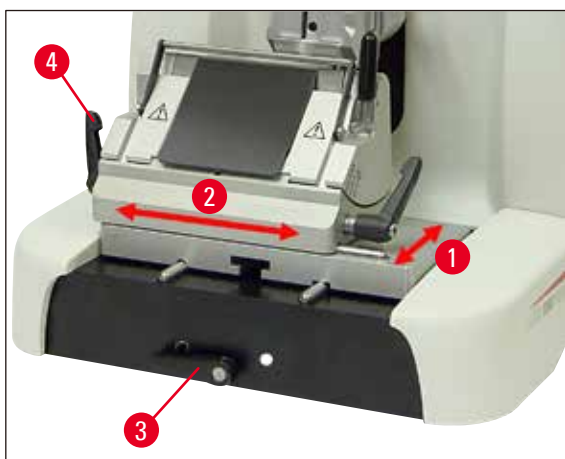


Bild 28

Förflyttning i lodrät riktning (→ Bild 28-1)

Med funktionen för lodrät förflyttning kan knivhållaren placeras i bästa möjliga skärposition i förhållande till preparatet.

- Lossa klämman genom att vrida spännspaken (→ Bild 28-3) på mikrotomfundamentets front moturs.
- Flytta knivhållaren och knivhållarfästet framåt eller bakåt.
- Lås fastspänningsmekanismen genom att vrida spaken (→ Bild 28-3) medurs.

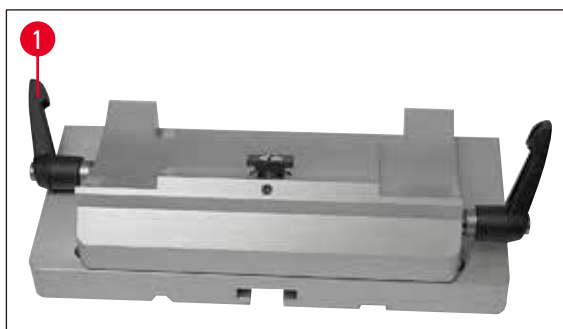
Knivhållarfäste med sidorörelse

Bild 29

Knivhållarfästet med sidorörelse (→ Bild 29) har två delar och går därför att flytta både framåt, bakåt och i sidled på mikrotomfundamentet.

Öst-västlig riktning (→ Bild 28-2)

Knivhållarfästet kan flyttas i sidled så att hela bladets eller knivens bredd kan användas.

- Lossa klämman genom att föra spännspaken (→ Bild 28-4), (→ Bild 29-1) på knivhållarfästets vänstra sida framåt.
- Flytta knivhållarfästet med knivhållaren i sidled.
- Spänn fast genom att föra spaken (→ Bild 29-1) bakåt.

5.9.7 Knivhållare N/NZ**Obs**

Knivhållare N och NZ passar för standardstålklingsor och hårdmetallklingsor, profil C och D, upp till 16 cm långa. Den inbyggda höjdjusteringsfunktionen gör det möjligt att också använda knivar som slipats många gånger.

5 Användning

(→ Bild 30)

Knivhållare N

Passar för konventionella knivar, upp till 16 cm långa.

Förstoring:

Isatt och höjjusterad kniv

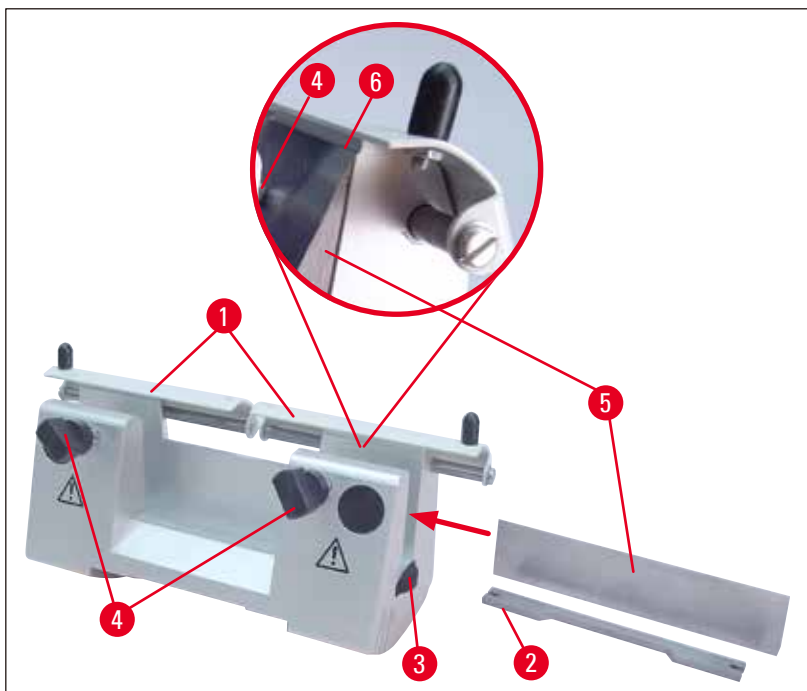


Bild 30

Montering av knivstödet

- Skjut knivskyddet (→ Bild 30-1) till mitten.
- Sätt knivstödet (→ Bild 30-2) på höjjusteringsskruvarna (inte synliga) i läget nedan. Justeringsskruvarnas platta ändrar ska sitta i skårorna på knivstödet båda kortändar.



Varning

Innan bladet sätts i måste både knivhållaren och knivhållarfästet vara fastmonterade på instrumentet!

Isättning av kniven

- Vrid de räfflade muttrarna (→ Bild 30-3) på knivhållarens högra och vänstra sida framåt, så att knivstödet sänks till sitt lägsta läge.
- Skruva upp låsskruvarna (→ Bild 30-4) så långt det går (vrid moturs).
- Håll kniven (→ Bild 30-5) vid knivfästet och för försiktigt in den i hållaren från sidan på det sätt som visas på bilden med skäreggen vänd uppåt.

Justering av knivhöjd

När snittvinkeln justeras, ska knivseggen vara placerad så exakt som möjligt i knivhållarens faktiska rotationscentrum. Kanten (→ Bild 30-6) på den bakre klämbacken fungerar som referenspunkt för korrekt knivhöjdsjustering. Skäregegen bör vara parallell med låskanten.

- Vrid de räfflade muttrarna (→ Bild 30-3) bakåt tills knivbladet är parallellt med iläggningsskanten (→ Bild 30-6) (se bilden) på de bakre klämbackarna.
- Lås fast kniven (→ Bild 30-5) genom att skruva knivens båda låsskruvar (→ Bild 30-4) inåt (vrid medurs).

Sidledes justering av kniven

- Skjut knivskyddet (→ Bild 30-1) till mitten.
- Lossa låsskruvarna (→ Bild 30-4) genom att vrida dem moturs.
- Tryck kniven (→ Bild 30-5) åt vänster eller åt höger.
- Sätt fast kniven (→ Bild 30-5) genom att alltid först dra åt fastsättningskruven (→ Bild 30-4) medurs.



Bild 31

(→ Bild 31)

Knivhållare NZ

Passar för konventionella knivar och hårdmetallknivar, upp till 16 cm långa.

Knivtryckplatta (→ Bild 31-1) för stabilitet och optimal användning av klingan.

5.9.8 Knivhållare E/E-TC



Obs

Knivhållare E-TC är avsedd för användning med Leica TC-65 hårdmetallklingor.



Varning

Innan bladet sätts i måste både knivhållaren och knivhållarfästet vara fastmonterade på instrumentet!

5 Användning

Isättning av blad, knivhållare E och E-TC

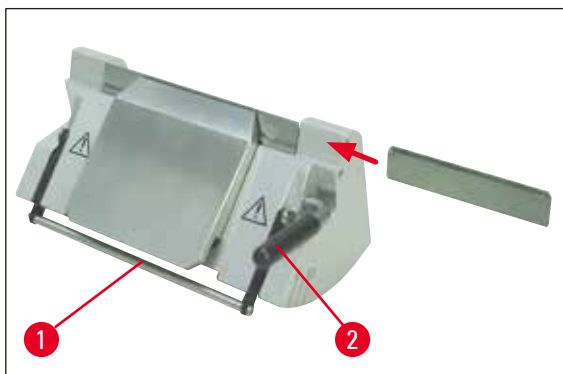


Bild 32

(→ Bild 32) Knivhållare E-TC

- Fäll ner knivskyddet (→ Bild 32-1).
- För att föra in bladet, fäll spännsparen (→ Bild 32-2) framåt och nedåt.
- Sätt i bladet försiktigt från sidan. Kontrollera att bladet sitter parallellt med överkanten på tryckplattan.
- För fastlåsning av bladet, vrid spännsparen (→ Bild 32-2) bakåt uppåt.

5.9.9 Knivhållare E



Obs

Bladhållaren är optimerad för användning med Leica Biosystems engångsblad.

Bladen finns tillgängliga i två mått.

För lågprofilblad (→ Bild 33-3) (L x H x B): (80 +/-0,05) mm x (8 +/-0,1) mm x (0,254 +/-0,008) mm och för högprofilblad (→ Bild 33-2) (L x H x B): (80 +/-0,05) mm x (14 +/-0,15) mm x (0,317 +/-0,005) mm vilket skiljer sig i den bakre tryckplattan (→ Bild 34-1).

Tryckplattan för varje bladtyp kan beställas separat och är enkel att byta.

Isättning av blad



Varning

Innan bladet sätts i måste både knivhållaren och knivhållarfästet vara fastmonterade på instrumentet!

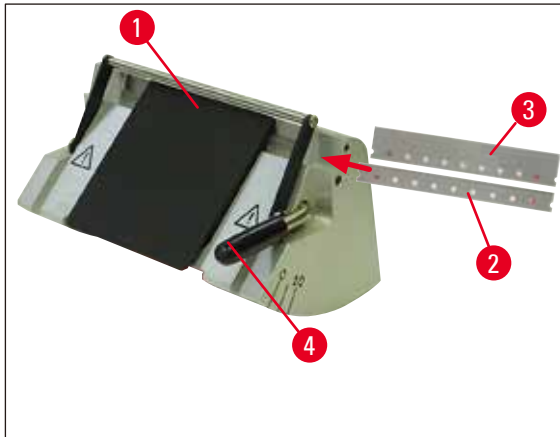


Bild 33

- Fäll ner knivskyddet (→ Bild 33-1).
- För spännsaken (→ Bild 33-4) framåt.
- Sätt försiktigt in bladet (→ Bild 33-2) eller (→ Bild 33-3) från sidan.
- För fastlåsning av bladet, vrid spännsaken (→ Bild 33-4) bakåt uppåt.

Byta den bakre tryckplattan (→ Bild 34-1)

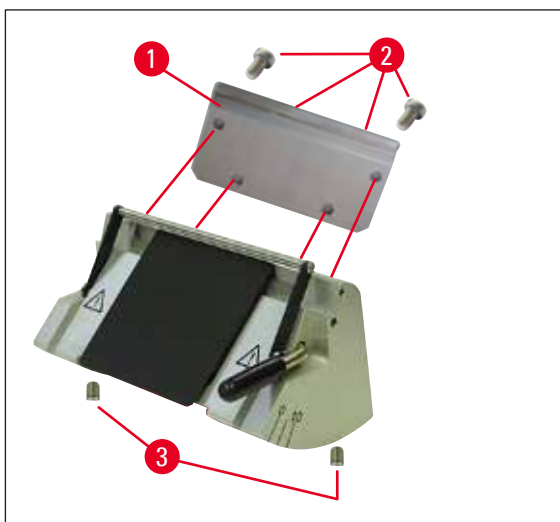


Bild 34

- Lossa och skruva loss de fyra skruvarna (→ Bild 34-2) på knivhållarens baksida med hjälp av en sexkantnyckel med handtag nr 4.
- Ta bort tryckplattan (→ Bild 34-1).
- Fäst den nya tryckplattan med de fyra skruvarna (→ Bild 34-2). Dra bara åt skruvarna så mycket att tryckplattans höjd och vinkel kan justeras.

5 Användning

Justera den bakre tryckplattan



Varning

Kontrollera tryckplattans position efter varje montering eller byte.
Justera plattan om det behövs.

Den bakre tryckplattan (→ Bild 35-3) ligger an mot två pinnskruvar (→ Bild 34-3), som används för höjd- och parallelljustering.

Du kommer åt skruvarna genom hålen i knivhållarens botten. Använd sexkantnyckel nr 2 för att justera skruvarna.

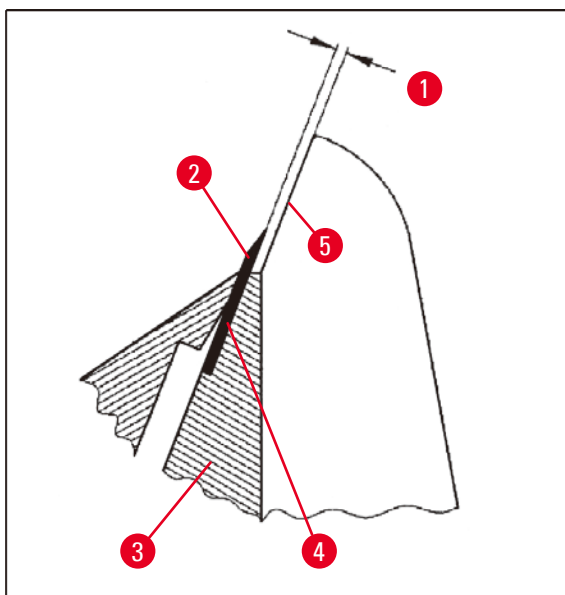


Bild 35

(→ Bild 35-1) 0.1 - 0.2 mm

- Sätt i tryckplattan (→ Bild 35-3) och dra åt skruvarna (→ Bild 34-2), men bara så mycket att plattan fortfarande går att justera.
- Justera tryckplattan med de två pinnskruvarna (→ Bild 34-3), så att kontaktytan (→ Bild 35-4) för bladet (→ Bild 35-2) är placerad cirka 0.1 - 0.2 mm ovanför ytan på knivhållarens sidoflansar (→ Bild 35-5).
Det här är viktigt främst för instrument med knivhållarfäste utan sidorörelse.
- Kontrollera vid justeringen att tryckplattan är placerad parallellt med knivhållarens sidoflansar.
- Dra åt skruvarna (→ Bild 34-2).

Justera den främre tryckplattan

Den främre tryckplattans höjd kan justeras med pinnskruvarna (→ Bild 36-1) längst ner på knivhållaren. Du kommer åt skruvarna genom hålen i knivhållarens botten. Använd sexkantnyckel nr 2 för att justera skruvarna.

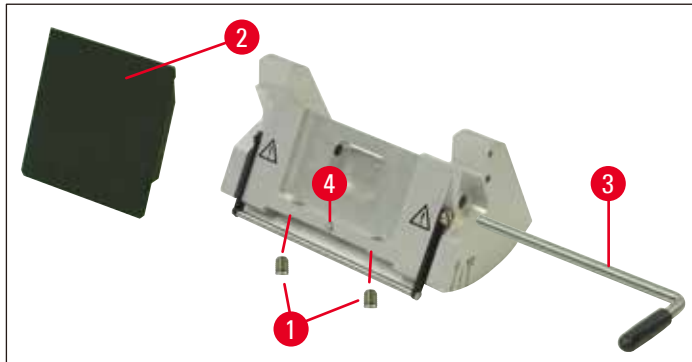


Bild 36

- Placera tryckplattan (→ Bild 36-2) och spännspaken (→ Bild 36-3), och använd spännspaken för att spämma fast tryckplattan lätt.
- Justera tryckplattans höjd med de båda skruvarna (→ Bild 36-1).
De två tryckplattornas övre kanter (→ Bild 36-2) och (→ Bild 35-3) måste ha samma höjd och vara placerade parallellt med varandra.

Den främre tryckplattans (→ Bild 36-2) snittvinkel justeras med pinnskruven (→ Bild 36-4), som är åtkomlig från insidan, genom hålet i knivhållarens botten (→ Bild 36).

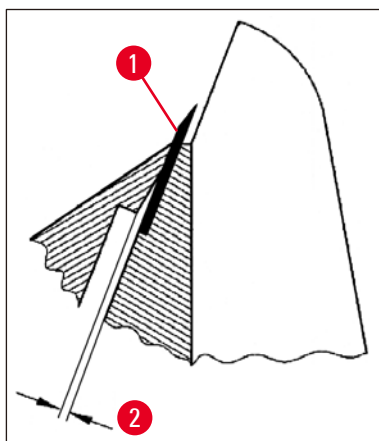


Bild 37

(→ Bild 37-2) cirka 0.05 mm

(→ Bild 38-1) 0.4 - 0.8 mm

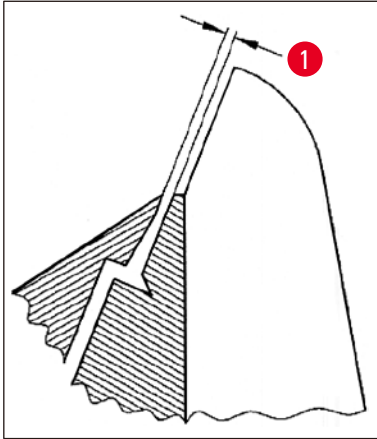


Bild 38

- Sätt i ett blad (→ Bild 37-1) och spänn fast det lätt genom att använda spännspeken (→ Bild 36-3).
- Använd skruven (→ Bild 36-4) för att justera tryckplattan (→ Bild 36-2), så att bara tryckplattans övre kant ger ett tryck mot bladet. Det måste finnas ett synligt spel (→ Bild 37). Det behövs en liten skruvmejsel (cirka 3,0 x 70) för att justera.
- Säkerställ vid justeringen att avståndet mellan de båda tryckplattorna är cirka 0.4-0.8 mm i öppet läge (→ Bild 38-1).

5.9.10 Översikt – tillbehör

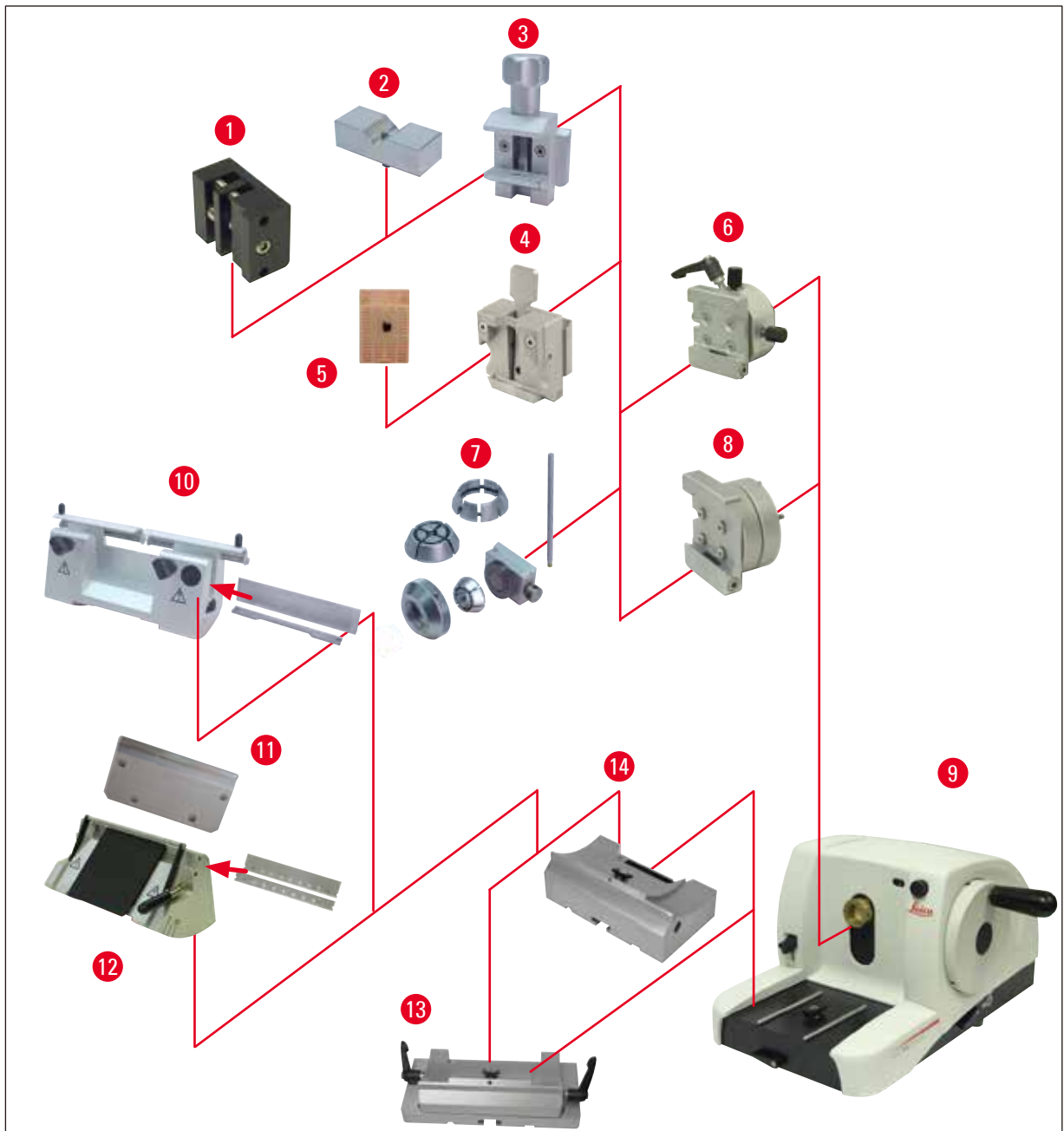


Bild 39

- (→ Bild 39-1) Hållare för tunna preparat, typ I
- (→ Bild 39-2) V-block för runda preparat
- (→ Bild 39-3) Preparatklämma av standardtyp
- (→ Bild 39-4) Universalkassettklämma
- (→ Bild 39-5) Standard-kasset
- (→ Bild 39-6) Preparathållarfixtur, riktad
- (→ Bild 39-7) Hållare för runda preparat
- (→ Bild 39-8) Icke-justerbar preparathållarfixtur

- (→ Bild 39-9) Leica RM2125 RTS Grundinstrument
- (→ Bild 39-10) Knivhållare N för stål- och hårdmetallknivar
- (→ Bild 39-11) Tryckplatta, utbytbar
- (→ Bild 39-12) Knivhållare E för blad
- (→ Bild 39-13) Knivhållarfäste med sidorörelse
- (→ Bild 39-14) Knivhållarfäste, icke-justerbart

6. Rengöring och underhåll

6.1 Rengöring av instrumentet



Varning

Ta alltid bort kniven/bladet innan du lossar knivhållaren från instrumentet.

Förvara alltid knivarna i knivlådan när de inte används!

Lägg aldrig ifrån dig en kniv med skäreggen uppåt och försök aldrig fånga en kniv i fallet!

Rengör stålknivar med en alkoholbaserad lösning eller aceton.

Om rengöringsmedel används måste tillverkarens säkerhetsinstruktioner och lokala laboratorieregler följas.

Använd inget av följande vid rengöring av instrumentets yttre ytor: alkohol, rengöringsmedel innehållande alkohol (fönsterrengöringsmedel), nötande skurpulver, lösningsmedel innehållande aceton eller xylen. Xylen eller aceton kan skada ytskiktet!

Se noga till att ingen vätska hamnar i instrumentets inre vid rengöring!



Varning

Olja har spillts och inte omedelbart städats bort.

Allvarlig personskada, till exempel genom att halka och komma i kontakt med farliga delar som instrumentets kniv/blad.

- Se alltid till att ingen olja spills.
- Om olja har spillts, städa upp omedelbart, grundligt och fullständigt.

Förbered varje rengöring enligt följande:

- Flytta preparatklämman till den övre slutpositionen och aktivera handrattslåset.
- Ta ur bladet ur knivhållaren och sätt det i bladbehållaren, eller ta ur kniven ur knivhållaren och sätt tillbaka den i knivlådan.
- Ta loss knivhållaren och knivhållarfästet för rengöring.
- Ta loss preparatet från preparatklämman.
- Avlägsna snittavfall med en torr borste.
- Ta loss preparatklämman och rengör den separat.

Instrument och yttre ytor

Vid behov kan de lackerade utsidorna rengöras med ett mildt rengöringsmedel för hushållsrengöring eller med tvål och vatten.

Knivhållare E

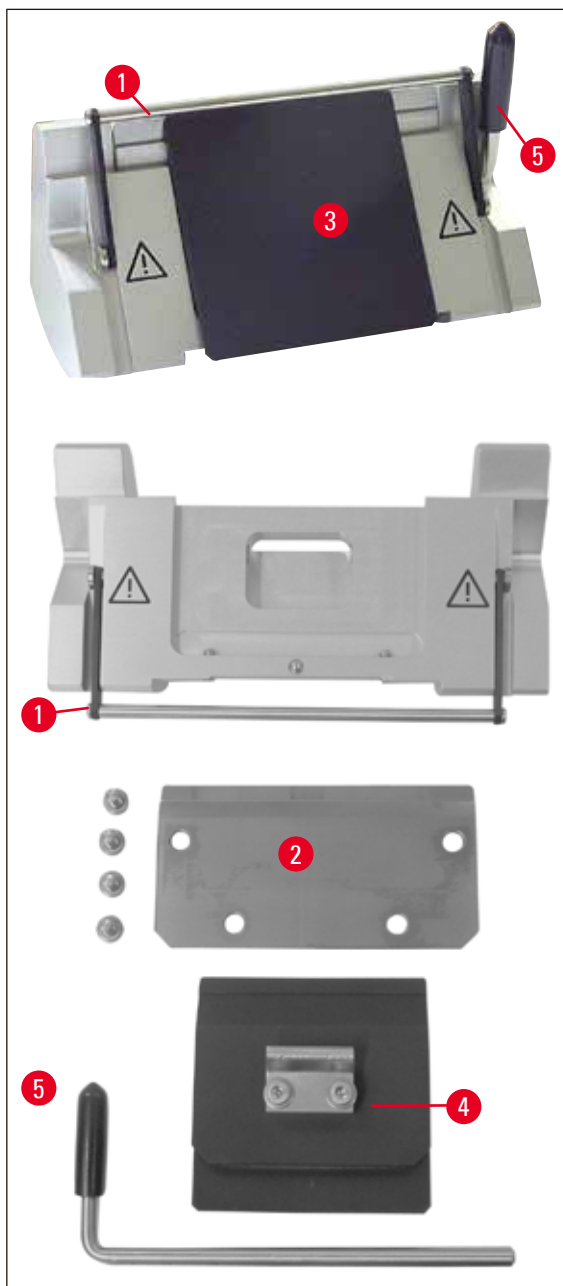


Bild 40

Ta isär kniven vid rengöring. Den främre tryckplattan kan tas bort för rengöring.

Gör så här:

- Fäll ner knivskyddet (→ Bild 40-1).
- För bladspännsaken (→ Bild 40-5) nedåt.
- Ta bort bladet försiktigt och kassera det enligt aktuella föreskrifter.
- Dra ut spännsaken (→ Bild 40-5) i sidled.
- Ta bort tryckplattan (→ Bild 40-4).
- Rengör alla delar av knivhållaren.

**Obs**

Om flera knivhållare rengörs samtidigt får **INTE** delarna blandas ihop! Det kan ge snittningsproblem.

**Varning**

Vid borttagning av paraffin får xylen eller rengöringsmedel med alkohol (t.ex. glasputs) ej användas.

- Lägg de borttagna delarna på en duk med god uppsugningsförmåga inuti torkkammaren (i max 65 °C), och låt paraffinkontamineringen rinna av.

**Varning**

Det finns risk för brännskador vid borttagning av delar från torkkammaren (65 °C). Bär skyddshandskar!

- Efter rengöring av alla rörliga delar bör de smörjas lätt (→ Sida 54 – 6.2 Underhållsanvisningar).
- Montering utförs i omvänd ordning.
- Se till att tryckplattans övre kant (→ Bild 40-4) är parallell och i höjd med den övre kanten på den bakre tryckplattan (→ Bild 40-2) (se även (→ Sida 45 – Bild 34), (→ Sida 46 – Bild 35)). Justera tryckplattorna om det behövs (→ Sida 49 – 5.9.10 Översikt – tillbehör).

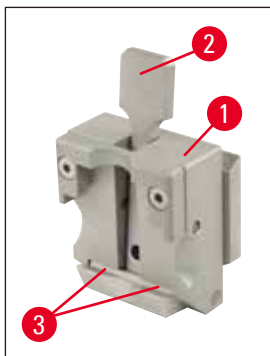
Universalkassettklämma

Bild 41

- Ta loss kassettklämman (→ Bild 41-1) och rengör den ordentligt så att alla paraffinrester försvinner.
- Xylen får inte användas vid rengöring. Använd xylensubstitut eller paraffinborttagare, t.ex.
- Kassettklämman (→ Bild 41-1) kan också placeras i en torkkammare som hettas upp till högst 65 °C, tills det flytande vaxet avgår.

**Varning**

Det finns risk för brännskador vid borttagning av delar från torkkammaren (65 °C). Bär skyddshandskar!

- Ta bort de sista paraffinresterna med en torr trasa.
- Efter en sådan rengöring i ugn enligt anvisningarna ovan ska alltid navet och fjädern till spännsaken (→ Bild 41-2) smörjas (se även (→ Sida 54 – 6.2 Underhållsanvisningar)).

6.2 Underhållsanvisningar



Varning

Endast auktoriserad och kvalificerad personal får ha tillgång till dess inre komponenter för reparation och service!

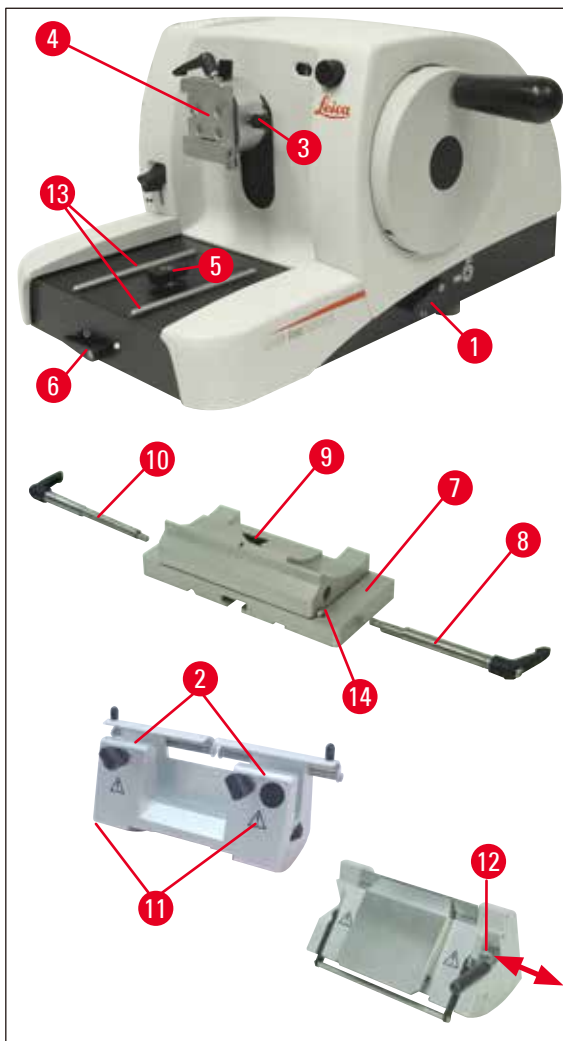


Bild 42

Instrumentet behöver i princip inte underhållas. För problemfri användning av instrumentet under en längre tidsperiod rekommenderar Leica följande:

- Låt en kvalificerad serviceingenjör som är auktoriserad av Leica inspektera instrumentet minst en gång om året.
- Ingå ett serviceavtal i slutet av garantiperioden. För ytterligare upplysningar kontakta ditt lokala Leica tekniska servicecenter.
- Rengör instrumentet varje dag.
- Nedanstående delar bör en gång i månaden smörjas med den medföljande oljan (1-2 droppar räcker):
- Rörliga delar i preparathållarfixturen (→ Bild 42-10) och den laxspårsförsedda hållaren (→ Bild 16).
- T-röret (→ Bild 42-5) på mikrotomfundamentet.
- Spännspakarna (→ Bild 42-1) och (→ Bild 42-6) på mikrotomen.
- Glidskenorna (→ Bild 42-13) för knivhållarfästet på mikrotomfundamentet.
- Spännspaken (→ Bild 42-10) och (→ Bild 42-8) till höger och vänster på knivhållarfästet.
- Skenan (→ Bild 42-14) för sidorörelse på knivhållarfästet (→ Bild 42-7).
- T-röret (→ Bild 42-9) på knivhållarfästet (→ Bild 42-7).
- Glidytorerna på knivskyddet (→ Bild 42-2) och de räfflade muttrarna (→ Bild 42-11) på knivhållare N.
- Spännspaken (→ Bild 42-12) på knivhållare E.
- Spännspakens skaft (→ Bild 41-3) på kassetklämman (→ Bild 41).

7. Tillval

Beteckning	Beställningsnr
Knivhållarfäste, icke-justerbart, silver	14 0502 37962
Knivhållarfäste, kan flyttas i sidled, silver	14 0502 37992
Knivhållare N, silver	14 0502 37993
Knivhållare NZ, silver	14 0502 37994
Knivhållare E, för mikrotomblad av lågprofiltyp, silver	14 0502 37995
Knivhållare E, för mikrotomblad av högprofiltyp, silver	14 0502 37996
Knivhållartryckplatta, för mikrotomblad av lågprofiltyp	14 0502 29551
Knivhållartryckplatta, för mikrotomblad av högprofiltyp	14 0502 29553
Knivhållare E-TC för hårdmetallblad av engångstyp, silver	14 0502 37997
Leica 819 engångsblad – lågprofil, 1 förpackning med 50 st	14 0358 38925
Leica 819 engångsblad – lågprofil, 10 förpackningar med 50 st	14 0358 38382
Leica 818 engångsblad – högprofil, 1 förpackning med 50 st	14 0358 38926
Leica 818 engångsblad – högprofil, 10 förpackningar med 50 st	14 0358 38383
Engångsblad, Leica TC-65	14 0216 26379
Kniv 16 cm - profil c - stål	14 0216 07100
Kniv 16 cm - profil d - stål	14 0216 07132
Kniv 16 cm - profil d - hårdmetall	14 0216 04813
Kniv 16 cm - profil c - hårdmetall	14 0216 04206
Variabel knivlåda	14 0213 11140
Preparathållarfixtur, icke-justerbar, silver	14 0502 38006
Standardpreparatklämma, silver	14 0502 37998
V-block, silver	14 0502 38000
Universalkassettklämma, silver	14 0502 37999
Hållare för tunna preparat, typ I, svart	14 0402 09307
Hållare för runda preparat, med 3 låsringar, silver	14 0502 38002
Snittavfallstråg	14 0402 13128
Dammskydd	14 0212 53157
Skyddshandskar, skärskyddande, storlek S	14 0340 40859
Skyddshandskar, skärskyddande, storlek M	14 0340 29011



Bild 43

Knivhållarfäste, icke-justerbart

silver, för knivhållare N, NZ, E och E-TC

Beställningsnr:**14 0502 37962**

Bild 44

Knivhållarfäste

kan flyttas i sidled
för Leica RM2125 RTS, silver
för knivhållare N, NZ, E och E-TC,
inkl. spännspek

Beställningsnr:**14 0502 37992**

Bild 45

Knivhållare N

silver, passar för konventionella
knivar, upp till 16 cm långa,
höjjustering för knivblad,
separat justering av snittvinkel,
flyttbart knivskydd.

Beställningsnr:**14 0502 37993**

Bild 46

Knivhållare NZ

Silver
för att hålla konventionella knivar och
hårdmetallknivar som är upp till 16 cm långa,
knivtryckplatta för mycket stor stabilitet och
fullt utnyttjande av knivbladet, höjinställning av
knivbladet, separat snittvinkeljustering och rörligt
knivskydd.

Beställningsnr:**14 0502 37994**

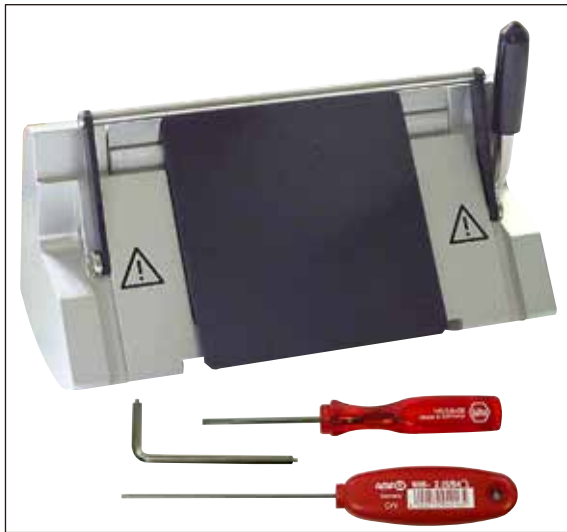


Bild 47

Knivhållare E

Knivhållaren E är optimerad för användning med Leica Biosystems engångsblad av lågprofil med måtten (L x H x B):

(80 +/-0,05) mm x (8 +/-0,1) mm x (0,254 +/-0,008) mm, för Leica RM2125 RTS, silver, snabbspännsystem, justering av snittvinkel, flyttbart knivskydd

Medföljande verktygssats:

- 1 sexkantnyckel utan handtag, nr 4.0 14 0222 33111
- 1 sexkantnyckel med handtag, nr 2.0 14 0194 04790
- 1 skruvmejsel 3 x 50 14 0170 11568

Beställningsnr: 14 0502 37995



Bild 48

Knivhållare E

Knivhållaren E är optimerad för användning med Leica Biosystems engångsblad av högprofil med bladmåtten (L x H x B):

(80 +/-0,05) mm x (14 +/-0,15) mm x (0,317 +/-0,005) mm,

Leica RM2125 RTS, silver, snabbspännsystem, justering av snittvinkel, flyttbart knivskydd

Medföljande verktygssats:

- Sexkantnyckel utan handtag, nr 4.0 14 0222 33111
- Sexkantnyckel med handtag, nr 2.0 14 0194 04790
- Skruvmejsel 3 x 50 14 0170 11568

Beställningsnr: 14 0502 37996



Bild 49

Knivhållartryckplatta S

22°, för mikrotomblad av lågprofiltyp

Beställningsnr: 14 0502 29551

22°, för mikrotomblad av högprofiltyp

Beställningsnr: 14 0502 29553



Bild 50

Knivhållare E-TC

för hårdmetallblad av engångstyp, TC-65, silver snabbspännsystem, rostsäker spännplatta av rostfritt stål, bakre tryckplatta av hårdmetall

Beställningsnr: 14 0502 37997



Bild 51

Engångsblad – låg profil (819)

Mått (L x H x B):

(80 +/-0,05) mm x (8 +/-0,1) mm x (0,254 +/-0,008) mm

01 förpackning med 50 st.

Beställningsnr: 14 0358 38925

10 förpackning med 50 st.

Beställningsnr: 14 0358 38382



Bild 52

Engångsblad – hög profil (818)

Mått (L x H x B):

(80 +/-0,05) mm x (14 +/-0,15) mm x (0,317 +/-0,005) mm

01 förpackning med 50 st.

Beställningsnr: 14 0358 38926

10 förpackning med 50 st.

Beställningsnr: 14 0358 38383



Bild 53

Engångsblad, Leica TC-65

System med engångsblad för mikrotom TC-65, för snittning av hårda preparatmaterial. Engångsblad av hårdmetall för Leica TC-65 är särskilt utvecklade för rutinmässig snittning av hårda material. Våra hårdmetallblad av högsta kvalitet ger snitt så tunna som cirka 1 µm. Bladen är helt återvinningsbara.

Längd: 65 mm

Tjocklek: 1 mm

Höjd: 11 mm

1 förpackning med 5 st.

Beställningsnr: 14 0216 26379

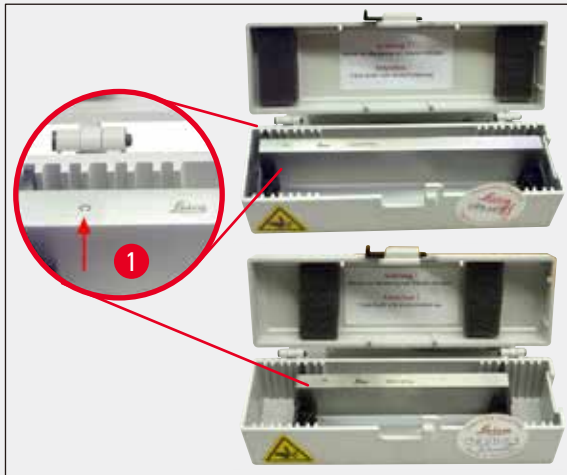


Bild 54

Kniv 16 cm - profil c - stål

Kniv, 16 cm långa, profil c
Observera: Knivlåda 14 0213 11140 ingår

Beställningsnr: 14 0216 07100

(→ Bild 54-1) Profil



Bild 55

Kniv 16 cm, profil d - stål

Kniv, 16 cm långa, profil d
Observera: Knivlåda 14 0213 11140 ingår

Beställningsnr: 14 0216 07132



Bild 56

Kniv, 16 cm, profil d, hårdmetall

Kniv, 16 cm långa, hårdmetall, profil d
Observera: Knivlåda 14 0213 11140 ingår

Beställningsnr: 14 0216 04813

Kniv 16 cm, profil c, hårdmetall

Kniv, 16 cm, hårdmetall, profil c
Observera: Knivlåda 14 0213 11140 ingår

Beställningsnr: 14 0216 04206

(→ Bild 56-1) Serienummer för hårdmetallkniv



Bild 57

Knivlåda

Variabel knivlåda (plast),
för 1 eller 2 knivar: 10–16 cm lång
(Hårdmetall- eller SM2500-kniv: endast för 1 kniv!)

Beställningsnr: 14 0213 11140



Bild 58

Preparathållarfixtur

Icke-justerbar
Leica RM2125 RTS, silver

Beställningsnr: 14 0457 46996

**Obs**

Kontakta en Leica-representant eller Leica Biosystems Nusslochs serviceavdelning om du vill anpassa mikrotomen med tillbehören.

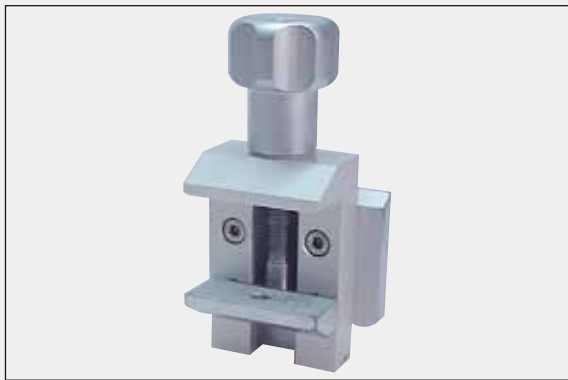


Bild 59

Preparatklämma av standardtyp

40 x 40 mm
med adapter, silver

Beställningsnr: 14 0502 37998

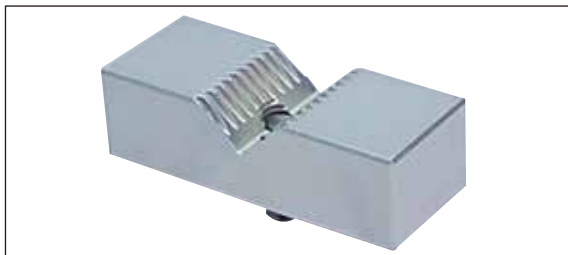


Bild 60

V-block

för preparatklämma av standardtyp,
silver

Beställningsnr: 14 0502 38000



Bild 61

Universalkassettklämma

med adapter
Leica RM2125 RTS, silver
För användning med standardkassetter med
dimensioner på minst 39.8 x 28 mm och max
40.9 x 28.8 mm.

Beställningsnr: 14 0502 37999



Bild 62

Hållare för tunna preparat, typ I

för preparatklämma av standardtyp,
svart Max. preparatstorlek: 25 x 13 mm

Beställningsnr: 14 0402 09307



Bild 63

Hållare för runda preparat

med adapter,
med 3 låsringar, silver

Beställningsnr:**14 0502 38002**

Bild 64

Snittavfallstråg**Beställningsnr:****14 0402 13128**

Bild 65

Dammskydd**Beställningsnr:****14 0212 53157**

Bild 66

Skyddshandskar

skärskyddande, storlek S

Beställningsnr:**14 0340 40859**

skärskyddande, storlek M

Beställningsnr:**14 0340 29011**

8. Felsökning



Obs

Nedan följer en tabell med de vanligaste felen som kan uppstå under drift samt möjliga orsaker och felsökningsanvisningar.

8.1 Möjliga problem

Problem	Möjlig orsak	Korrigerande åtgärd
<p>1. Omväxlande tjocka och tunna snitt</p> <p>Snitten är omväxlande tjocka och tunna eller har ojämnheter, eller preparatet har ryckts ut ur inbäddningen. I extremfall blir det inga snitt alls.</p>	<ul style="list-style-type: none"> Bladet, knivhållaren eller orienteringen är inte korrekt fastspända. 	<ul style="list-style-type: none"> Kontrollera att kassetten är ordentligt fastspänd i universalkassettklämman. Om universalkassettklämman är ned-smutsad av vax bör du rengöra den (→ Sida 51 – 6.1 Rengöring av instrumentet). När du använder kassetter som har locket fastgjutet bör du se till att den brutna kanten som blir kvar när locket avlägsnas inte hindrar preparatet från att spännas fast ordentligt. Om kassetten dimensioner ligger inom de tillåtna värdena och kassetten fortfarande inte kan spännas fast ordentligt kan detta bero på att universalkassettklämman är felaktigt konfigurerad eller defekt. Om så är fallet bör du kontakta Leicas tekniska service och få universalkassettklämman inspekterad och omkonfigurerad. Vid användning av kassetter, särskilt de med tunna väggar, från ett annat företag än Leica Biosystems kan kassetten bli deformerad eller andra klämproblem uppstå. Om användaren försöker spänna fast kassetten och märker att den inte kan spännas fast ordentligt ska en annan klämma användas.

Problem	Möjlig orsak	Korrigerande åtgärd
	<ul style="list-style-type: none"> • Bladet är slött. • Tryckplattan är skadad eller feljusterad. • Knivens/bladets snittvinkel är för snäv. 	<ul style="list-style-type: none"> • Flytta knivhållaren i sidled eller sätt i ett bytt blad. • Byt ut tryckplattan eller använd en ny knivhållare. • Prova dig fram med större släppningsvinklar tills du har hittat den optimala vinkeln.
<p>2. Ihoppressade preparat</p> <p>Snitten är ihoppressade, har veck eller sitter ihop med varandra.</p>	<ul style="list-style-type: none"> • Bladet är slött. • Preparatet är för långt. • För hög snittningshastighet. 	<ul style="list-style-type: none"> • Använd en annan del av bladet eller byt blad. • Kyl preparatet innan snittning. • Minska snittningshastigheten.
<p>3. Strimor i snitten</p> <p>Knivhållare E</p>	<ul style="list-style-type: none"> • Paraffin har samlats på den bakre tryckplattan på knivhållaren. 	<ul style="list-style-type: none"> • Ta bort paraffinet med jämna mellanrum.
<p>4. Oljud under snittning</p> <p>Kniven "sjunger" när hårda preparat snittas. Snitten får repor eller hack.</p>	<ul style="list-style-type: none"> • För hög snittningshastighet. • Snittvinkeln är för vid. • Preparat och/eller knivhållare är inte ordentligt fastlåsta. 	<ul style="list-style-type: none"> • Vrid långsammare på handratten. • Prova dig fram med mindre snittvinklar tills du har hittat den optimala vinkeln. • Kontrollera alla skruvar och klämmor på preparathållaren och knivhållaren. Dra åt spakar och skruvar vid behov.

8.2 Funktionsfel

Problem	Möjlig orsak	Korrigerande åtgärd
<p>1. Det förekommer ingen matning och följaktligen ingen snittning.</p>	<ul style="list-style-type: none"> • Den främre slutpositionen har uppnåtts. 	<ul style="list-style-type: none"> • Flytta preparatet bakåt genom att vrida på snabbatten.
<p>2. Hög bladförbrukning</p>	<ul style="list-style-type: none"> • För mycket kraft användes vid snittningen. 	<ul style="list-style-type: none"> • Justera snittningshastigheten och/eller snittjockleken vid trimning. Välj en mindre snittjocklek, vrid långsammare på handratten.

9. Garanti och service

Garanti

Leica Biosystems Nussloch GmbH garanterar att produkten har genomgått en omfattande kvalitetskontroll enligt Leicas interna teststandarder, att produkten är felfri och att den uppfyller de tekniska specifikationerna och/eller beskrivningarna.

Garantins omfattning beror på vad som har överenskommits i avtalet. Garantivillkoren tillämpas i enlighet med gällande policy hos Leicas försäljningsavdelning eller hos den säljorganisation som levererade produkten.

Serviceinformation

Om du behöver teknisk kundsupport eller reservdelar, kontakta vår Leica-representant eller den Leica-återförsäljare där du köpte instrumentet.

Det behövs följande data för instrumentet:

- Modellbeteckning och serienummer för instrumentet.
- Placering av instrumentet och namn på kontaktpersonen.
- Orsaken till serviceanmälan.
- Leveransdatum.

Skrotning och avfall

Instrumentet eller delar till instrumentet måste bortskaffas i enlighet med gällande lokala föreskrifter.

10. Saneringsbekräftelse

Alla produkter som returneras till Leica Biosystems eller som kräver underhåll på plats måste rengöras och saneras ordentligt. Du finner den särskilda mallen till saneringsbekräftelsen i produktmenyn på vår webbplats www.LeicaBiosystems.com. Denna mall måste användas för att sammanställa alla uppgifter som efterfrågas.

När en produkt returneras måste en kopia av den ifyllda och signerade bekräftelsen bifogas i försändelsen eller överlämnas till serviceteknikern. Om en produkt returneras utan denna bekräftelse eller med en ofullständigt ifylld bekräftelse ligger ansvaret hos avsändaren. Returnerade varor som företaget anser kan utgöra en potentiell fara kommer att skickas tillbaka på avsändarens bekostnad och risk.

www.LeicaBiosystems.com



Leica Biosystems Nussloch GmbH
Heidelberger Strasse 17 - 19
D-69226 Nussloch
Tyskland

Telefon: +49 - (0) 6224 - 143 0
Fax: +49 - (0) 6224 - 143 268
Web: www.LeicaBiosystems.com