

# Leica TP1020

## tkáňový procesor

Návod k použití  
Česky

**Objednáací č.: 14 0422 80117 – revize R**

Uchovávejte tento návod vždy poblíž přístroje.  
Pečlivě pročtěte, ještě než začnete s přístrojem pracovat.

CE





Informace, číselné údaje, poznámky a hodnocení obsažené v tomto návodu odpovídají stávající úrovni vědeckého poznání a techniky, která je dána výsledky výzkumů v této oblasti.

Výrobce není povinen provádět pravidelné aktualizace tohoto návodu tak, aby byl v souladu s nejnovějšími vědeckými poznatky, ani poskytovat zákazníkům dodatečné kopie či aktualizované verze tohoto návodu.

V rozsahu povoleném národní legislativou vztahující se na jednotlivé případy nenese výrobce odpovědnost za chybné údaje, výkresy, technické ilustrace atd. obsažené v tomto návodu. Výrobce rovněž nenese odpovědnost za jakékoliv finanční ztráty nebo následné škody způsobené dodržováním těchto ustanovení nebo jiných informací uvedených v tomto návodu.

Ustanovení, výkresy, ilustrace a další informace vztahující se k obsahu nebo technickým podrobnostem tohoto návodu nejsou považovány za zaručené charakteristiky našich produktů.

Tyto jsou určeny pouze na základě smluvních ustanovení dohodnutých mezi výrobcem a zákazníkem.

Společnost Leica si vyhrazuje právo na změnu technických specifikací a výrobních procesů bez předchozího upozornění. Pouze tímto způsobem je možné neustále rozvíjet technologii a výrobní postupy použité pro naše produkty.

Tento dokument je chráněn na základě autorského práva. Všechna autorská práva k tomuto dokumentu vlastní společnost Leica Biosystems Nussloch GmbH.

Dříve, než pořídíte jakoukoliv reprodukci textu a ilustrací (nebo jejich částí) formou tisku, fotokopie, mikrofilmu, webové kamery nebo jiné – včetně elektronických systémů a médií, je nutné získat výslovný písemný souhlas společnosti Leica Biosystems Nussloch GmbH.

Sériové číslo a datum výroby přístroje jsou na typovém štítku umístěném na zadní straně přístroje.



Leica Biosystems Nussloch GmbH  
Heidelberger Strasse 17 - 19  
69226 Nussloch  
Německo  
Tel.: +49 - (0) 6224 - 143 0  
Fax: +49 - (0) 6224 - 143 268  
Web: [www.LeicaBiosystems.com](http://www.LeicaBiosystems.com)

Smlouva na montáž se společností Leica Microsystems Ltd. Shanghai.

<b>1.</b>	<b>Důležité informace .....</b>	<b>7</b>
1.1	Symbole používané v textu a jejich význam .....	7
1.2	Typ přístroje.....	8
1.3	Kvalifikace pracovníků .....	8
1.4	Zamýšlený účel .....	9
<b>2.</b>	<b>Bezpečnost .....</b>	<b>10</b>
2.1	Bezpečnostní pokyny.....	10
2.2	Výstrahy .....	11
<b>3.</b>	<b>Součásti přístroje a specifikace .....</b>	<b>13</b>
3.1	Technické údaje .....	13
3.2	Popis přístroje.....	14
3.3	Standardní dodávka – balicí list .....	15
3.4	Přehled systému Leica TP1020 – s přídatnou parafinovou lázní (volitelné příslušenství) .....	19
3.5	Obecný přehled systému Leica TP1020 – se systémem odsávání výparů .....	21
3.6	Příslušenství dodávané s přístrojem .....	22
3.6.1	Standardní tkáňový koš .....	22
3.6.2	Skleněný kontejner s držákem .....	22
3.6.3	Hliníkový kontejner s držákem (pouze přístroje s funkcí vakuování nebo jako volitelné příslušenství) .....	23
3.6.4	Wax bath .....	23
<b>4.</b>	<b>Příprava k provozu .....</b>	<b>25</b>
4.1	Pokyny k vybalení.....	25
4.2	Požadavky na pracoviště .....	28
4.3	Elektrické připojení .....	29
4.3.1	Kontrola nastavení voliče napětí.....	29
4.3.2	Změna nastavení voliče napětí .....	30
4.3.3	Připojení síťového kabelu .....	31
4.4	Zapnutí přístroje .....	31
4.5	Nastavení času.....	32
4.6	Instalace příslušenství .....	32
4.6.1	Instalace parafinových lázní .....	33
4.6.2	Připojení parafinových lázní .....	33
4.6.3	Upevnění kabelů připojení parafinových lázní (pouze přístroje s odsáváním výparů) .....	34
4.6.4	Instalování reagenčních stanic.....	34
<b>5.</b>	<b>Uživatelské rozhraní .....</b>	<b>35</b>
<b>6.</b>	<b>Programování přístroje .....</b>	<b>40</b>
6.1	Všeobecný popis .....	40
6.1.1	Speciální vlastnosti programů pro dva koše .....	40
6.2	Sestavování/zobrazování programů .....	41
6.2.1	Volba programovacího režimu .....	41
6.2.2	Výběr programu .....	41
6.2.3	Volba počtu košů .....	41
6.2.4	Výběr výchozí stanice .....	42
6.2.5	Aktivace funkce vakuování (jen u přístrojů s funkcí vakuování) .....	42
6.2.6	Volba infiltrační doby pro každou stanicí .....	42

6.2.7	Zobrazení celkové doby programu .....	43
6.2.8	Opuštění programovacího režimu.....	44
<b>7.</b>	<b>Příprava ke zpracování tkáně .....</b>	<b>45</b>
7.1	Plnění reagenčních stanic.....	45
7.2	Plnění parafinových lázní .....	45
7.3	Zavěšení tkáňového koše .....	47
<b>8.</b>	<b>Práce s přístrojem v ručním režimu .....</b>	<b>48</b>
8.1	Zvedání a spuštění tkáňového koše .....	48
8.2	Přesunutí tkáňového koše k další stanici.....	49
8.3	Aktivace funkce vakuování (jen u přístrojů s funkcí vakuování) .....	49
<b>9.</b>	<b>Práce s přístrojem v automatickém režimu .....</b>	<b>50</b>
9.1	Spuštění programu .....	50
9.1.1	Okamžitý start .....	50
9.1.2	Zpožděný start.....	51
9.2	Zobrazení a modifikování programů v průběhu cyklu zpracování .....	53
9.3	Indikace času ukončení zpracovacího cyklu .....	53
9.4	Přerušení procesu .....	54
9.5	Navázání přerušeného procesu .....	54
9.6	Zastavení nebo zrušení procesu .....	55
9.7	Konec automatického procesu .....	55
9.8	Vyjmutí vzorků .....	55
9.9	Skončení denní práce.....	56
<b>10.</b>	<b>Výstražné a chybové kódy – odstraňování závad .....</b>	<b>57</b>
10.1	Výstražné kódy .....	57
10.2	Chybové kódy .....	58
10.3	Zprávy „POWER FAILURE“ a „WRONG STATION“ .....	60
10.4	Opatření k vyjmutí vzorků v případě delší poruchy napájení.....	61
10.5	Zpráva „ABORT“ .....	62
<b>11.</b>	<b>Čistění .....</b>	<b>63</b>
<b>12.</b>	<b>Údržba .....</b>	<b>65</b>
12.1	Všeobecné servisní pokyny .....	65
12.2	Wax bath .....	65
12.2.1	Změna standardní pracovní teploty.....	65
12.2.2	Postup po vypnutí při překročení teploty.....	66
12.3	Výměna pojistek .....	67
<b>13.</b>	<b>Volitelné příslušenství .....</b>	<b>68</b>
13.1	Trojúrovňový tkáňový koš .....	68
13.2	Přípravek na vyjímání koše .....	68
13.3	Držák pro druhý tkáňový koš .....	69
13.4	Připojení hadice odvodu výparů (volitelné příslušenství pro přístroje se systémem řízení výparů) .....	71
13.5	Vložení filtrů s aktivním uhlím (volitelné příslušenství přístroje s odsáváním výparů) .....	72










## Obsah




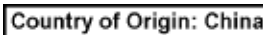


---

<b>14.</b>	<b>Informace pro objednávku .....</b>	<b>73</b>
14.1	Příslušenství .....	73
<b>15.</b>	<b>Dodatek .....</b>	<b>74</b>
15.1	Modifikování konfigurace přístroje .....	74
15.2	Chemická činidla vhodná pro použití s přístrojem.....	76
15.3	Programy nastavené od výrobce.....	77
<b>16.</b>	<b>Záruka a servis .....</b>	<b>80</b>
<b>17.</b>	<b>Potvrzení o dekontaminaci.....</b>	<b>81</b>

## 1. Důležité informace

### 1.1 Symboly používané v textu a jejich význam

<b>Symbol:</b>	<b>Název symbolu:</b>	Varování
	<b>Popis:</b>	Varování se uvádějí v bílém poli a jsou označena varovným trojúhelníkem.
<b>Symbol:</b>	<b>Název symbolu:</b>	Upozornění
	<b>Popis:</b>	Označuje potenciálně nebezpečnou situaci, která, pokud se jí nevyhnete, může mít za následek smrt nebo vážné zranění.
<b>Symbol:</b>	<b>Název symbolu:</b>	Poznámka
	<b>Popis:</b>	Poznámky, tzn. důležité informace pro uživatele, jsou uvedeny v bílém poli s modrou hlavičkou a označeny informačním symbolem.
<b>Symbol:</b>	<b>Název symbolu:</b>	Číslo položky
→ „Obr. 7-1“	<b>Popis:</b>	Číslo položek pro číslování ilustrací. Čísła červenou barvou označují čísla položek v ilustracích.
<b>Symbol:</b>	<b>Název symbolu:</b>	Funkční tlačítka
<u>Start</u>	<b>Popis:</b>	Funkční tlačítka, které je třeba na přístroji stisknout, jsou zobrazena tučným šedým podtrženým fontem.
<b>Symbol:</b>	<b>Název symbolu:</b>	Výrobce
	<b>Popis:</b>	Označuje výrobce zdravotnického prostředku.
<b>Symbol:</b>	<b>Název symbolu:</b>	Datum výroby
	<b>Popis:</b>	Označuje datum výroby zdravotnického prostředku.
<b>Symbol:</b>	<b>Název symbolu:</b>	Prostudujte si návod k použití
	<b>Popis:</b>	Doporučuje uživateli prostudovat si návod k použití.
<b>Symbol:</b>	<b>Název symbolu:</b>	Číslo položky
	<b>Popis:</b>	Označuje katalogové číslo výrobce umožňující identifikaci zdravotnického prostředku.
<b>Symbol:</b>	<b>Název symbolu:</b>	Výrobní číslo
	<b>Popis:</b>	Označuje sériové číslo výrobce umožňující identifikaci specifického zdravotnického prostředku.
<b>Symbol:</b>	<b>Název symbolu:</b>	Zdravotnický prostředek pro diagnostiku in vitro
	<b>Popis:</b>	Označuje zdravotnický prostředek určený k použití jako zdravotnický prostředek pro diagnostiku in vitro.

<b>Symbol:</b>	<b>Název symbolu:</b>	Označení CE
	<b>Popis:</b>	Označení CE je prohlášením výrobce, že zdravotnický prostředek splňuje požadavky příslušných směrnic a nařízení EU.
<b>Symbol:</b>	<b>Název symbolu:</b>	Označení UKCA
	<b>Popis:</b>	Označení UKCA (UK Conformity Assessed) je nové označení výrobků ve Spojeném království, které se používá pro zboží uváděné na trh ve Velké Británii (Anglie, Wales a Skotsko). Vztahuje se na většinu zboží, které dříve vyžadovalo označení CE.
<b>Symbol:</b>	<b>Název symbolu:</b>	Označení UKRP
		
		<small>Leica Microsystems (UK) Limited Larch House, Woodlands Business Park, Milton Keynes, England, United Kingdom, MK14 6FG</small>
	<b>Popis:</b>	Odpovědná osoba ve Spojeném království jedná jménem výrobce mimo Spojené království a provádí konkrétní úkony ve vztahu k povinnostem výrobce.
<b>Symbol:</b>	<b>Název symbolu:</b>	Země původu
	<b>Popis:</b>	Pole Země původu určuje zemi, kde byla provedena konečná transformace znaků výrobku.
<b>Symbol:</b>	<b>Název symbolu:</b>	Symbol OEEZ
	<b>Popis:</b>	Symbol pro označení elektrického a elektronického zařízení podle části 7 německého zákona o elektrických a elektronických zařízeních (ElektroG). ElektroG je zákon o prodeji, vrácení a ekologické likvidaci elektrických a elektronických zařízení.
<b>Symbol:</b>	<b>Název symbolu:</b>	ROHS pro Čínu
	<b>Popis:</b>	Symbol ochrany životního prostředí podle čínské směrnice o nebezpečných látkách v elektrických a elektronických zařízeních (RoHS). Číslo v symbolu označuje „dobu používání produktu neškodnou pro životní prostředí“. Tento symbol se používá, když je použita látka v Číně zakázaná, o koncentraci překračující maximální povolenou mez.

## 1.2 Typ přístroje

Veškeré informace obsažené v tomto návodu se týkají pouze typu přístroje uvedeného na titulní straně.

Typový štítek s výrobním číslem je umístěn na zadní straně přístroje.

## 1.3 Kvalifikace pracovníků

- Se systémem Leica TP1020 smějí pracovat jen vyškolení laboratorní pracovníci. Nástroj je určen pouze pro použití profesionály.
- Všichni laboratorní pracovníci určení pro práci s přístrojem značky Leica si předem musí pečlivě pročíst tento návod k použití a dobře se seznámit se všemi technickými vlastnostmi přístroje.



#### 1.4 Zamýšlený účel

Leica TP1020 je automatický tkáňový procesor speciálně navržený pro fixaci, dehydrataci, infiltraci intermediem a parafínovou infiltraci vzorků lidských tkání používaných pro histologickou lékařskou diagnostiku patologem, např. pro diagnostiku rakoviny.

Leica TP1020 musí být provozován výhradně s chemickými činidly uvedenými v kapitole (→ str. 74 – 15. Dodatek).

Přístroj Leica TP1020 je určen pouze pro vnitřní použití.



#### Varování

Jakékoliv jiné použití přístroje je považováno za nepatřičné! Nedodržení těchto pokynů může způsobit nehodu, úraz, poškození přístroje nebo jeho příslušenství.

## 2. Bezpečnost



### Varování

Zajistěte dodržování bezpečnostních pokynů a dbejte výstrah uvedených v této kapitole.  
Pročtěte si tyto pokyny, i když již jste obeznámeni s ovládáním a používáním jiných přístrojů Leica.

### 2.1 Bezpečnostní pokyny

Tento návod k použití obsahuje důležité informace související s provozní bezpečností a údržbou přístroje.

Tento návod k obsluze je důležitou součástí přístroje, kterou je nutno pečlivě pročíst před uvedením přístroje do provozu a jeho následným používáním, a musí být uchováván vždy u přístroje.



### Poznámka

Mají-li místní zákony a/nebo předpisy o bezpečnosti práce a ochraně životního prostředí v zemi provozování přístroje další bezpečnostní požadavky, které přesahují rozsah tohoto návodu, musí být příslušné pokyny do tohoto návodu doplněny tak, aby byl s takovými požadavky v souladu.

Tento přístroj byl vyroben a testován v souladu s následujícími bezpečnostními předpisy pro elektrické měřicí, řídicí, regulační a laboratorní přístroje.

Uživatel se musí řídit všemi pokyny a dbát všech varování obsažených v tomto návodu k použití, přístroj se tak udrží v tomto stavu a zajistí se jeho bezpečný provoz.



### Poznámka

Aktuální informace o příslušných standardech najdete v prohlášení o shodě CE a certifikátech UKCA na naší internetové stránce:  
[www.LeicaBiosystems.com](http://www.LeicaBiosystems.com)



### Varování

Ochranné prvky na přístroji a příslušenství nesmíte odstraňovat ani modifikovat. Opravy přístroje smí provádět a přístup k vnitřním součástem přístroje má pouze autorizovaný kvalifikovaný servisní technik.

## 2.2 Výstrahy

Ochrany instalované výrobcem přístroje představují jen základní ochranu proti úrazům. Primární odpovědnost za bezpečné provozování přístroje má především organizace, která jej vlastní, a dále pak pracovníci pověřeni jeho provozováním, údržbou a opravami.

Aby se zajistil bezporuchový provoz přístroje, řiďte se následujícími pokyny a dbejte všech výstrah.

### Přeprava a instalace



#### Varování

- Mějte na paměti kapitolu (→ str. 13 – 3.1 Technické údaje)!
- Při přepravě držte přístroj ve vzpřímené poloze!
- Při přepravě nezdvíhejte přístroj za kryt karuselu!
- Přístroj neprovozujte v prostorách s rizikem výbuchu.
- Pozor! Volič napětí je přednastaven z výroby. Než připojíte přístroj k síťovému napětí, zkontrolujte, zda toto nastavení souhlasí s elektrickou instalací v laboratoři. Zásuvka pro připojení síťového kabelu je přelepená lepicí páskou, což upozorňuje na to, že je volič napětí dosud nastavený z výroby.
- Kdyby byl volič napětí nastaven nesprávně a přístroj byste zapojili do sítě, mohl by se vážně poškodit!
- Při nastavování voliče napětí musí být přístroj odpojen od sítě.
- Přístroj smí být k síti připojen jen kabelem, který byl spolu s ním dodán, a smí být zapojen jen do uzemněné zásuvky.

### Práce s přístrojem



#### Varování

- Karuselem nesmíte otáčet ručně! Došlo by k vážnému poškození!
- Pozor při spouštění karuselu dolů! Nedávejte prsty mezi kontejnerové víčko a horní okraj kontejneru!
- Pozor! V případě poruchy napájení karusel automaticky klesá.
- Přístroje vybavené funkcí vakuování se smějí provozovat jen s aluminiovými kontejnery, které se dodávají spolu s přístrojem. Skleněné nádoby v kombinaci s vakuovacím příslušenstvím by při poškození představovaly značné potenciální riziko!
- Při práci s přístrojem se žádná kapalina nesmí dostat do kontaktu s jakýmkoliv elektrickým spojem a ani dovnitř do přístroje.
- Přesvědčte se, že vidíte na indikační značky hladiny na reagenčních kontejnerech a parafínových lázních.
- Pozor! Při zacházení s rozpouštědly buďte opatrní! Přesvědčte se, že provozní prostory jsou náležitě větrány! Riziko výbuchu!
- Rozlitá chemická činidla musíte neprodleně setřít. Pro případ jejich delšího působení nejsou povrchy přístroje absolutně odolné.
- Vždy dodržujte zásady ochrany zdraví při práci a používejte přiměřené ochranné pomůcky (pracovní rukavice, laboratorní pláště).
- Vyhřívané parafínové lázně se smějí používat jen s parafínem. Za žádných okolností nesmějí být plněny rozpouštědly. Zahříváním rozpouštědel vznikají vysoce výbušné směsi!
- Pozor! Vnitřní kontejnery parafínových lázní se při aktivování funkce ohřevu velmi zahřívají! Nedotýkejte se šedého horního okraje kontejnerů! Nebezpečí popálení!
- Pozor při zacházení s horkým parafínem! Nebezpečí popálení!

## Čistění



## Varování

- Příklad před čišćením vypněte hlavním vypínačem.
- Pozor! Vnitřní kontejnery parafinových lázní se při aktivování funkce ohřevu velmi zahřívají! Nedotýkejte se šedého horního okraje kontejnerů! Nebezpečí popálení!
- Pozor při zacházení s horkým parafinem! Nebezpečí popálení!
- Při čišćení přístroje se žádná kapalina nesmí dostat do kontaktu s jakýmkoliv elektrickým spojem a ani dovnitř do přístroje.
- Rozlitá chemická činidla musíte neprodleně setřít. Pro případ jejich delšího působení nejsou povrchy přístroje absolutně odolné.
- Při čišćení lakovaných povrchů, kontejnerové desky a ovládacího panelu nepoužívejte rozpouštědla s obsahem acetonu nebo xylenu ani abrazivní čisticí prášky! Smějí se používat jen mírně působící saponáty pro domácnost! Lakované povrchy a ovládací panel nejsou odolné vůči xylenu ani acetonu!

## Údržba



## Varování

- Servis a opravy vnitřních součástí přístroje smí provádět pouze oprávněný servisní technik!
- Před výměnou pojistek vypněte napájení přístroje a odpojte jej ze zásuvky.
- Spálené pojistky smějí být nahrazeny jen pojistkami stejného typu a specifikace. Informace o příslušných značkách a specifikacích uvádí (→ str. 13 – 3.1 Technické údaje).

## Parafinové lázně



## Varování

- Dochází-li k opakovanému překročení teploty – volejte technický servis společnosti Leica. NEPOUŽÍVEJTE DÁLE parafinovou lázeň.
- Zkontrolujte, zda parafinová lázeň pracuje bez poruch. Používání vadných parafinových lázní musí být z bezpečnostních důvodů ukončeno!
- Odpojte zástrčku parafinové lázně ze zásuvky na zadní straně přístroje. Vyčkejte, až parafinová lázeň zchladne.

## Filtr s aktivním uhlím (volitelné příslušenství)



## Varování

Nebezpečí požáru! Při saturování filtru rozpouštědlem vzniká nebezpečí požáru! Je důležité, aby se filtry s aktivním uhlím měnily ve výrobcem doporučených intervalech.

### 3. Součásti přístroje a specifikace

#### 3.1 Technické údaje

Typ	Leica TP1020
Schválení	UL/cUL/VDE
<b>Elektrické údaje</b>	
Jmenovité napětí	100/120/230/240 V AC $\pm 10\%$
Jmenovitá frekvence	50–60 Hz
Výkonové pojistky (Typ MDA; Busmann)	2x T 10,0 A L250 V, na seznamu UL
Jmenovitý příkon	700 VA
Klasifikace podle IEC-1010/EN61010-1:	
Třída ochrany	I
Stupeň znečištění	2
Kategorie přepětí	II
Tepelné vyzařování (max.)	700 J/s
Rozsah provozních teplot	5 °C až 40 °C
Relativní vlhkost vzduchu	80 % bez kondenzace
<b>Rozměry</b>	
Víko karuselu	820 mm $\emptyset$
Výška	595–780 mm
Rozteč koleček	610 mm $\emptyset$
<b>Hmotnost</b>	
Čistá hmotnost (včetně příslušenství)	75,8 kg
Hmotnost, včetně obalu	116 kg
<b>Parafínové lázně</b>	
Množství	2 (volitelně 3)
Kapacita	1,8 l
Nominální napětí / nominální frekvence	230 V AC, 50–60 Hz
Jmenovitý příkon na stanici:	150 VA
Rozsah nastavení teploty	45 °C až 65 °C $\pm 3$ K
Vypnutí při překročení teploty	85 °C $\pm 5$ K
<b>Reagenční stanice</b>	
Počet	10 (9 při instalaci třetí parafínové lázně)
Kapacita	1,8 l

Tkáňový koš	
Množství	1 (volitelně 2)
Kapacita	100 kazet (volitelně: 200)
Programy	
Množství	9, libovolně volitelné
Programovatelná doba na stanici	99 hod. 59 min.
Doba zpožděného spuštění zpracování	až 9 dní
Doba odkapání	60 sekund
Funkce vakuování (pouze typy 3, 5, 7, 8 a 11, viz (→ str. 15 – 3.3 Standardní dodávka – balicí list))	
Rozdíl tlaků	500 hPa ±10 % (cca 0,5 baru)

### 3.2 Popis přístroje

Přístroj Leica TP1020 je automatický tkáňový procesor určený k laboratorním aplikacím. Používá se k fixaci, dehydrataci a infiltraci histologických tkáňových vzorků fixačními prostředky, alkoholem, rozpouštědly a parafínem.

Reagenční stanice 1–10 se plní různými chemickými činidly. Stanici 10 lze nahradit volitelnou třetí parafínovou lázní. Stanice 11, 12 a 10, je-li použita, jsou vyhřívány parafínové lázně s regulovanou teplotou, které lze plnit buď parafínovými tabletami, nebo již roztaveným parafínem.

Tkáňové vzorky v zalévacích kazetách se dávají do tkáňového koše. Základní přístroj má jeden tkáňový koš. Volitelně lze přidat ještě druhý tkáňový koš. Koš, nebo koše, se pohybují po směru hodinových ručiček od stanice ke stanici.

Lepší a rychlejší infiltrace se dosáhne vertikálním mácháním koše s tkáňovými vzorky v každé stanici. Tuto funkci lze kdykoliv vypnout.

Než tkáňový koš přejde při zpracování od jedné stanice ke stanici další, zůstane vždy po vysunutí nad první stanicí šedesát (60) sekund stát, aby přebytečná kapalina stačila okapat. Během tohoto procesu může odkapávat přebytečná kapalina. Tím se minimalizuje přenos chemických činidel mezi jednotlivými stanicemi.

Všechny funkce přístroje se aktivují z ovládacího panelu. Na LCD displeji se zobrazuje skutečný čas. Přístroj může pracovat v ručním a automatickém režimu. Automatické zpracování je řízeno 9 různými programy, které lze individuálně spouštět, měnit a zobrazovat.

Vzorky jsou chráněny před vyschnutím i pro případ, že by došlo k poruše napájení, i kdyby to bylo při nočním provozu. Při poruše napájení se tkáňový koš totiž vždy ponoří do stanice. Když se napájení obnoví, zpracování se obnoví tam, kde bylo přerušeno. Dojde-li k dlouhodobému výpadku napájení, vizuálně se indikuje kritické překročení doby ponoření ve stanici.

### 3.3 Standardní dodávka – balicí list

Přístroj Leica TP1020 je k dispozici v jedenácti různých konfiguracích popsaných níže. Všechny varianty rovněž zahrnují příslušenství podle popisu v tabulce (→ str. 18).



#### Poznámka

Pokud je k zamýšleným procesům na tomto přístroji nutná funkce vakuování nebo odsávání, musí být tato informace uvedena v objednávce.

Přístroj nelze dodatečně doplnit funkcí vakuování nebo odsávání!

#### Varianta 1

Jednokošový provoz / standardní tkáňový koš.  
Bez vakuování / bez odsávání výparů.

Množství	Označení	Objednací č.
1	Základní přístroj	<b>14 0422 30543</b>
12	Reagenční nádoba s rukojetí, 1,8 l	14 0422 42545
2	Parafinové lázně, (1,8 l)	14 0422 30665
1	Standardní tkáňový koš	14 0422 30585

#### Varianta 2

Dvoukošový provoz (dvojitě plnění) / standardní tkáňové koše.  
Bez vakuování / bez odsávání výparů.

Množství	Označení	Objednací č.
1	Základní přístroj	<b>14 0422 31418</b>
11	Reagenční nádoba s rukojetí, 1,8 l	14 0422 42545
3	Parafinové lázně, (1,8 l)	14 0422 30665
2	Standardní tkáňový koš	14 0422 30585

#### Varianta 3

Jednokošový provoz / standardní tkáňový koš.  
S vakuováním / bez odsávání výparů.

Množství	Označení	Objednací č.
1	Základní přístroj	<b>14 0422 30536</b>
10	Hliníkové reagenční kontejnery pro vakuum	14 0422 32166
10	Reagenční nádoba, hliníková, 1,8 l	14 0422 30672
2	Parafinové lázně, (1,8 l)	14 0422 30665
1	Standardní tkáňový koš	14 0422 30585

**Varianta 4**

Jednokošový provoz / standardní tkáňový koš.  
Bez vakuování / se systémem odsávání výparů.

Množství	Označení	Objednací č.
1	Základní přístroj	<b>14 0422 30537</b>
12	Reagenční nádoba s rukojetí, 1,8 l	14 0422 42545
2	Parafínové lázně, (1,8 l)	14 0422 30665
1	Standardní tkáňový koš	14 0422 30585
1	Pásková svorka hadiček	14 0422 31973

**Varianta 5**

Jednokošový provoz / standardní tkáňový koš.  
S vakuováním / se systémem odsávání výparů.

Množství	Označení	Objednací č.
1	Základní přístroj	<b>14 0422 30535</b>
10	Hliníkové reagenční kontejnery pro vakuum	14 0422 32166
10	Reagenční nádoba, hliníková, 1,8 l	14 0422 30672
2	Parafínové lázně, (1,8 l)	14 0422 30665
1	Standardní tkáňový koš	14 0422 30585
1	Pásková svorka hadiček	14 0422 31973

**Varianta 6**

Dvoukošový provoz (dvojitě plnění) / standardní tkáňové koše.  
Bez vakuování / se systémem odsávání výparů.

Množství	Označení	Objednací č.
1	Základní přístroj	<b>14 0422 31416</b>
11	Reagenční nádoba s rukojetí, 1,8 l	14 0422 42545
3	Parafínové lázně, (1,8 l)	14 0422 30665
2	Standardní tkáňový koš	14 0422 30585
1	Pásková svorka hadiček	14 0422 31973



**Varianta 7**

Dvoukošový provoz (dvojitě plnění) / standardní tkáňové koše.  
S vakuováním / se systémem odsávání výparů.

Množství	Označení	Objednací č.
1	Základní přístroj	<b>14 0422 31412</b>
9	Hliníkové reagenční kontejnery pro vakuum	14 0422 32166
9	Reagenční nádoba, hliníková, 1,8 l	14 0422 30672
3	Parafínové lázně, (1,8 l)	14 0422 30665
2	Standardní tkáňový koš	14 0422 30585
1	Pásková svorka hadiček	14 0422 31973

**Varianta 8**

Dvoukošový provoz (dvojitě plnění) / standardní tkáňové koše.  
S vakuováním / bez systému odsávání výparů.  
Přípojka pro volitelnou třetí parafínovou lázeň zahrnuje druhý držák tkáňového koše.

Množství	Označení	Objednací č.
1	Základní přístroj	<b>14 0422 31414</b>
9	Hliníkové reagenční kontejnery pro vakuum	14 0422 32166
9	Reagenční nádoba, hliníková, 1,8 l	14 0422 30672
3	Parafínové lázně, (1,8 l)	14 0422 30665
2	Standardní tkáňový koš	14 0422 30585

**Varianta 9**

Základní přístroj pro práci s chloroformem jako čisticím činidlem

Množství	Označení	Objednací č.
1	Základní přístroj	<b>14 0422 42238</b>
12	Reagenční nádoba s rukojetí, 1,8 l	14 0422 42545
2	Parafínové lázně na chloroform	14 0422 32001
1	Standardní tkáňový koš	14 0422 30585

**Varianta 10**

Jednokošový provoz / standardní tkáňový koš.

Se systémem odsávání výparů a příslušenstvím.

Množství	Označení	Objednací č.
1	Základní přístroj	<b>14 91020 US01</b>
12	Reagenční nádoba s rukojetí, 1,8 l	14 0422 42545
2	Parafínové lázně, (1,8 l)	14 0422 30665
1	Standardní tkáňový koš	14 0422 30585
1	Pásková svorka hadiček	14 0422 31973
1	Filtr s aktivním uhlím pro organické látky	14 0422 30673
1	Filtr s aktivním uhlím pro formaldehyd	14 0422 30674
1	Ohebná hadice, průměr 50 mm, délka 4 m	14 0422 31975

**Varianta 11**

Jednokošový provoz / standardní tkáňový koš.

S vakuováním, se systémem odsávání výparů a příslušenstvím.

Množství	Označení	Objednací č.
1	Základní přístroj	<b>14 91020 US02</b>
10	Hliníkové reagenční kontejnery pro vakuum	14 0422 32166
10	Reagenční nádoba, hliníková, 1,8 l	14 0422 30672
2	Parafínové lázně, (1,8 l)	14 0422 30665
1	Standardní tkáňový koš	14 0422 30585
1	Pásková svorka hadiček	14 0422 31973
1	Filtr s aktivním uhlím pro organické látky	14 0422 30673
1	Filtr s aktivním uhlím pro formaldehyd	14 0422 30674
1	Ohebná hadice, průměr 50 mm, délka 4 m	14 0422 31975

Všechny varianty přístroje Leica TP1020 zahrnují následující příslušenství:

Množství	Označení	Objednací č.
4	1 sada náhradních pojistek	14 6943 10001
1	1 plochý šroubovák 1,0 x 5,5 mm, 150 mm	14 0170 10702
1	Klika, velikost 4, namontovaná	14 0222 30663
1	Mezinárodní instruktážní sadu k použití (včetně anglické tištěné verze a další jazyky na datovém médiu 14 0422 80200)	14 0422 80001

Napájecí kabel specifický pro danou zemi je třeba objednat samostatně. Seznam dostupných napájecích kabelů pro vaše zařízení najdete na našich webových stránkách [www.LeicaBiosystems.com](http://www.LeicaBiosystems.com) v sekci výroby.

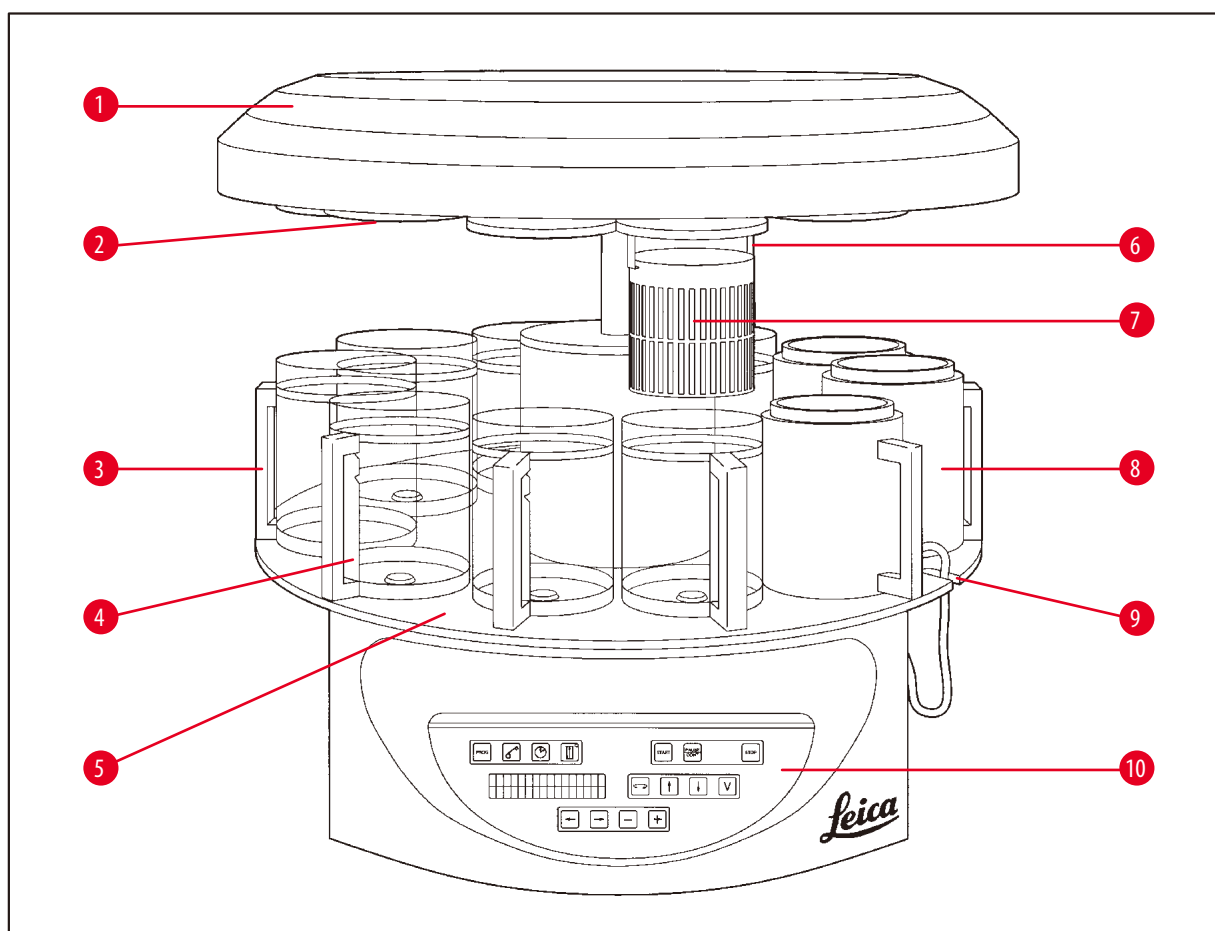


**Poznámka**

Standardní příslušenství a – v případě, že jste je objednali – další součásti naleznete v horní části přepravní bedny.

Porovnejte dodané součásti s balícím listem a se svou objednávkou. Zjistíte-li, že něco nesouhlasí, obraťte se, prosím, neprodleně na svého prodejce výrobků firmy Leica.

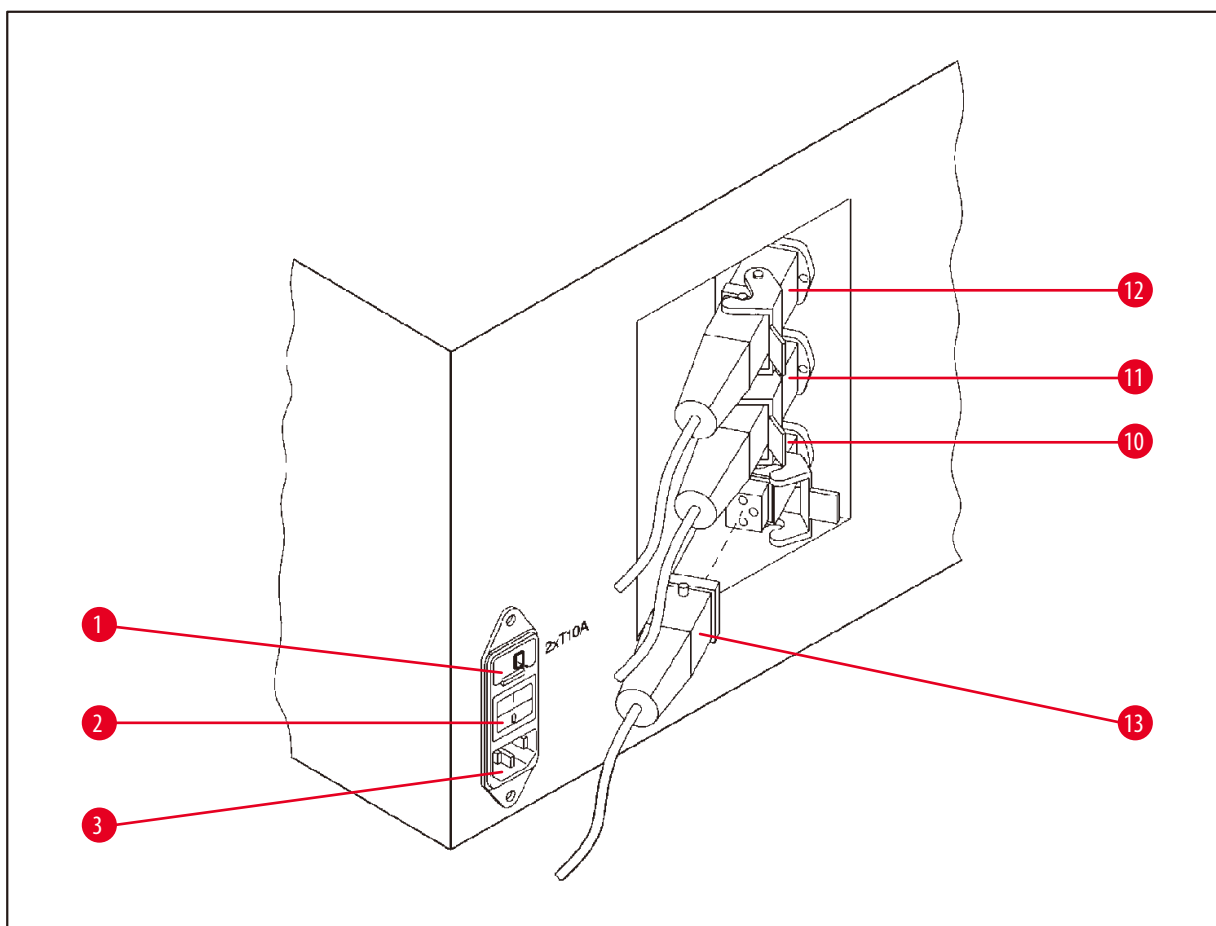
**3.4 Přehled systému Leica TP1020 – s přídatnou parafinovou lázní (volitelné příslušenství)**



Obr. 1

- |   |                                 |    |  |
|---|---------------------------------|----|--|
| 1 | Víko karuselu                   | 6  | Držák tkáňového koše                         |
| 2 | Víčko reagenční stanice         | 7  | Standardní tkáňový koš                       |
| 3 | Skleněný kontejner s držákem    | 8  | Wax bath                                     |
| 4 | Držák nádoby se značkami plnění | 9  | Zářez pro připojovací kabel parafinové lázně |
| 5 | Kontejnerová deska              | 10 | Ovládací panel                               |

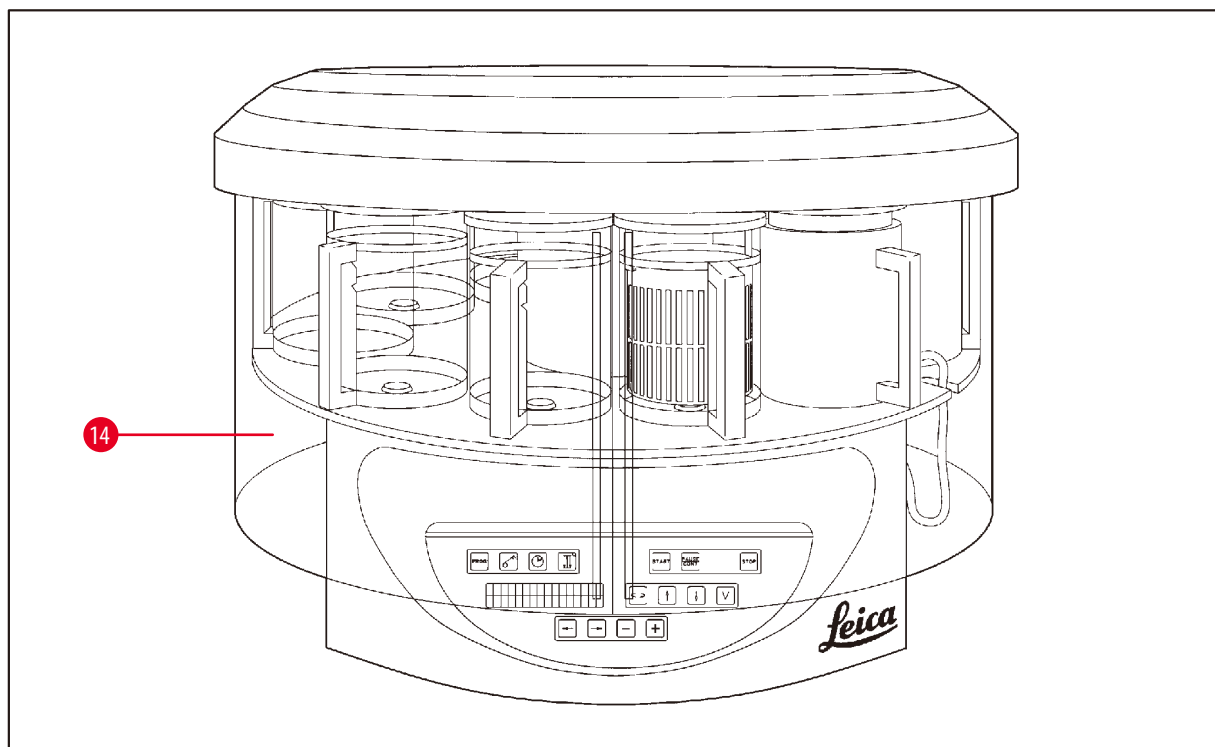
#### Leica TP1020 – zadní strana



Obr. 2

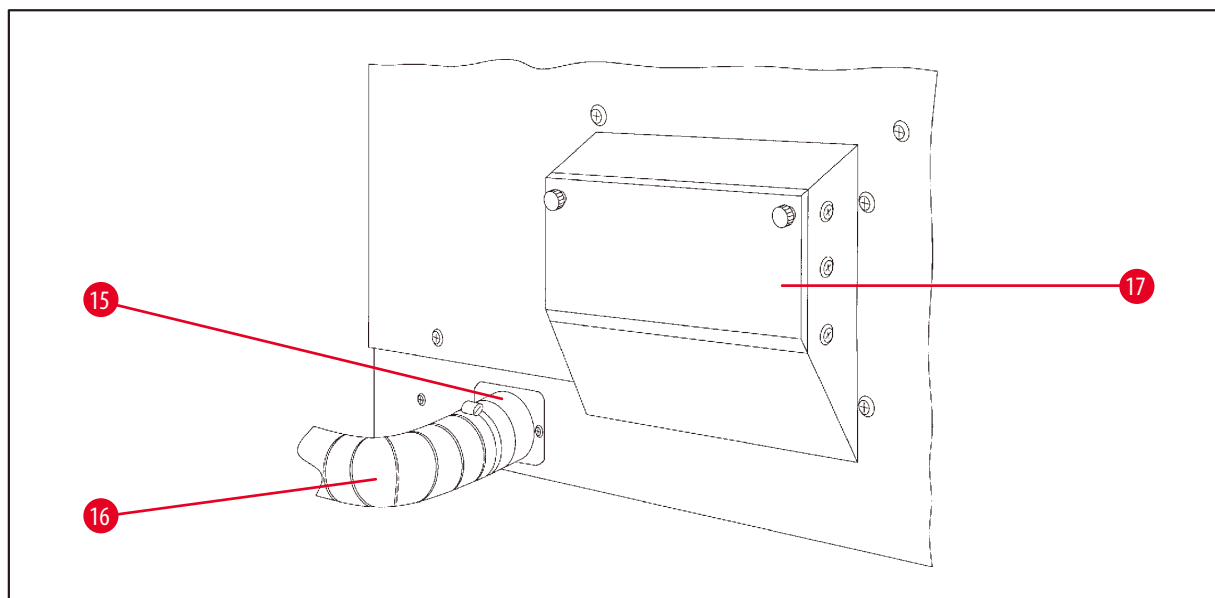
- |   |                         |    |   |
|---|-------------------------|----|---|
| 1 | Volič napětí            | 10 | Přípojka pro volitelné parafínové lázně |
| 2 | Síťový vypínač          | 11 | (zdiřka pro připojení stanice 10 se     |
| 3 | Zásuvka síťového kabelu | 12 | zavřenou krytkou (není vyobrazeno))     |
|   |                         | 13 | Zástrčka parafínové lázně               |

3.5 Obecný přehled systému Leica TP1020 – se systémem odsávání výparů



Obr. 3

14 Kryt z plexiskla k zachycení výparů



Obr. 4

15 Hadicová spona

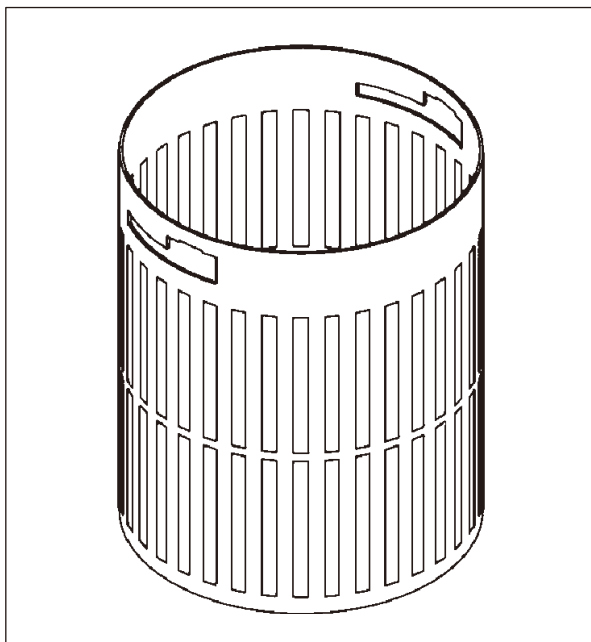
17 Schránka filtru s aktivním uhlím

16 Hadice odvodu výparů (volitelné příslušenství)

## 3 Součásti přístroje a specifikace

### 3.6 Příslušenství dodávané s přístrojem

#### 3.6.1 Standardní tkáňový koš



Obr. 5

Kapacita: 100 kazet

Tkáňové kazety jsou volně vloženy v koši. Maximální kapacita je 100 kazet. Kazety jsou v koši stohovány. Aby se infiltrační proces nenarušil, nesmí na vrcholu stohu ležet žádná kazeta. Maximální hladina naplnění se musí snížit. V závislosti na velikosti vzorků a použití pěnových podložek nebo papírových ubrousků lze minimální hladinu plnění použít i jako maximální. Pro zpracování 100 kazet je maximální hladina naplnění činidel přibližně 1400 ml.

#### 3.6.2 Skleněný kontejner s držákem



Obr. 6

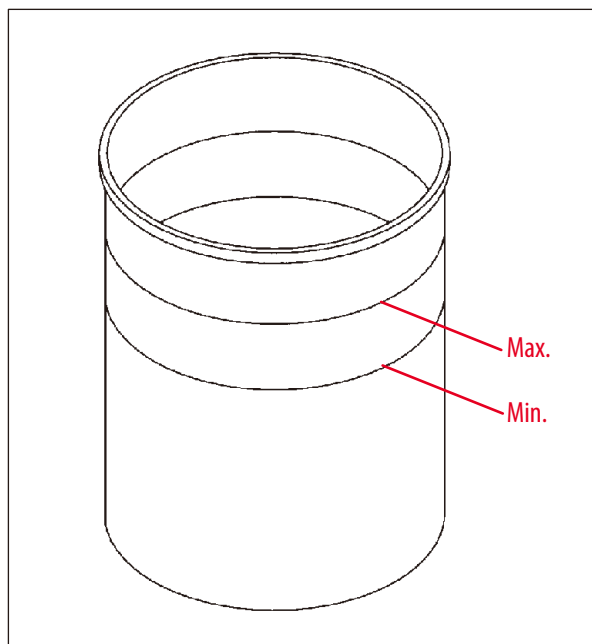
Kapacita: 1,8 l

Reagenční kontejner obsahuje skleněnou kádinku s držákem

Na stěně nádoby jsou dvě značky (**Min**, **Max**), které udávají minimální a maximální hladinu v kontejneru.

Hladina nesmí překročit značku Max ani poklesnout pod značku Min.

### 3.6.3 Hliníkový kontejner s držákem (pouze přístroje s funkcí vakuování nebo jako volitelné příslušenství)



Obr. 7

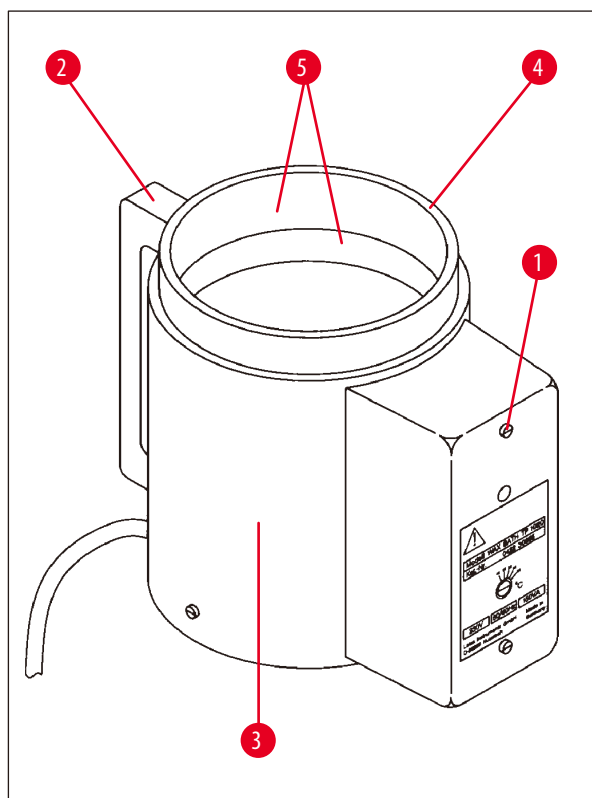
Kapacita: 1,8 l

Přístroje vybavené funkcí vakuování se dodávají s hliníkovými kontejnery místo skleněných.

U hliníkových kontejnerů jsou indikační značky hladiny umístěny na vnitřní straně kontejneru.

Při plnění kontejneru zajistěte, aby hladina kapaliny nebyla pod indikační značkou minimální úrovně, ani nad indikační značkou maximální úrovně.

### 3.6.4 Wax bath



Obr. 8

Kapacita:	1,8 l
Jmenovitá napájecí napětí:	230 V AC 50–60 Hz
Jmenovitý příkon (ohřev):	150 VA
Rozsah nastavení teploty:	45–65 °C ±3 K
Mechanismus vypnutí při příliš vysoké teplotě:	při 85 °C ±5 K

Překročí-li skutečná teplota rozsah normální pracovní teploty, zareaguje mechanismus vypnutí při překročení teploty. Ohřev parafínové lázně se odpojí. Žlutá kontrolka zhasne. Parafínovou lázeň lze dále používat teprve po jejím zchladnutí. Aby parafínová lázeň zchladla, odpojte její zástrčku od zásuvky na zadní straně přístroje nebo vypněte hlavní vypínač.

Parafínové lázně jsou vybavené ohřevem. Když ohřev funguje, svítí žlutá kontrolka (→ Obr. 8-1).

Rukojeť (→ Obr. 8-2) je izolovaná. Rovněž vnější stěna (→ Obr. 8-3) je tepelně izolovaná. Nicméně při zapnutém ohřevu je na dotyk horká. Proto při dotyku hrozí nebezpečí popálení.

**Upozornění**

Vnitřní kontejner (→ Obr. 8-4) parafínové lázně se při aktivování funkce ohřevu velmi zahřívá! Nedotýkejte se šedého horního okraje kontejnerů! Riziko popálení!

Kontejner má na vnitřní straně (→ Obr. 8-4) teflonovou vrstvu. Vnitřní povrch kontejneru se velmi zahřívá. Jsou na něm značky minimální a maximální hladiny (→ Obr. 8-5).

**Varování**

- Dojde-li k vypnutí při překročení teploty několikrát za sebou, volejte neprodleně technický servis. **NEPOUŽÍVEJTE DÁLE** parafínovou lázeň.
- Odpojte zástrčku parafínové lázně ze zásuvky na zadní straně přístroje. Vyčkejte, až parafínová lázeň zchladne.



## 4. Příprava k provozu

### 4.1 Pokyny k vybalení



#### Poznámka



Obr. 9

Při přebírání přístroje zkontrolujte indikátor náklonu na obalu (→ Obr. 9). Pokud je hrot šipky modrý, zásilka byla přepravována na plocho, byla nakloněna v příliš velkém úhlu nebo během přepravy spadla.

Tuto skutečnost zaznamenejte do přepravních dokladů a zkontrolujte zásilku, zda není poškozena. Je-li obal zjevně poškozen, kontaktujte, prosím, neprodleně svého dopravce.



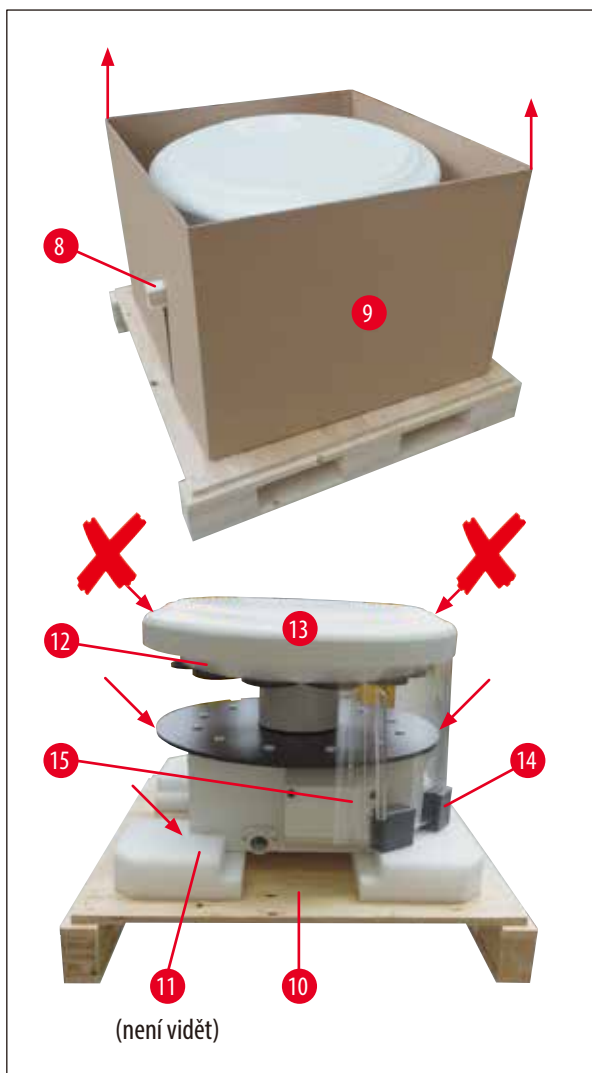
#### Varování

Pozor při odstraňování kovových pásků! Je zde riziko zranění při jejich otvírání (pásek má ostré okraje a je napnutý)!



Obr. 10

- K odstranění kovových pásků (→ Obr. 10-1) potřebujete nůžky na plech a vhodné rukavice. Postavte se vedle bedny a pásky stříhejte v naznačeném místě, viz (→ Obr. 10) ← výše.
- Zdvihněte víko (→ Obr. 10-2) z bedny.
- Vyměňte návod k použití (→ Obr. 10-3) a balicí list.
- Vyměňte veškeré příslušenství (→ Obr. 10-4) z jednotlivých přihrádek kartonového roštu (→ Obr. 10-5).
- Po vyjmutí všech součástí rošt vyzvedněte a odstraňte mezidno (→ Obr. 10-6) pod ním.
- Vyzdvihněte vnější kartonový obal (→ Obr. 10-7) nahoru a odstraňte jej.



Obr. 11

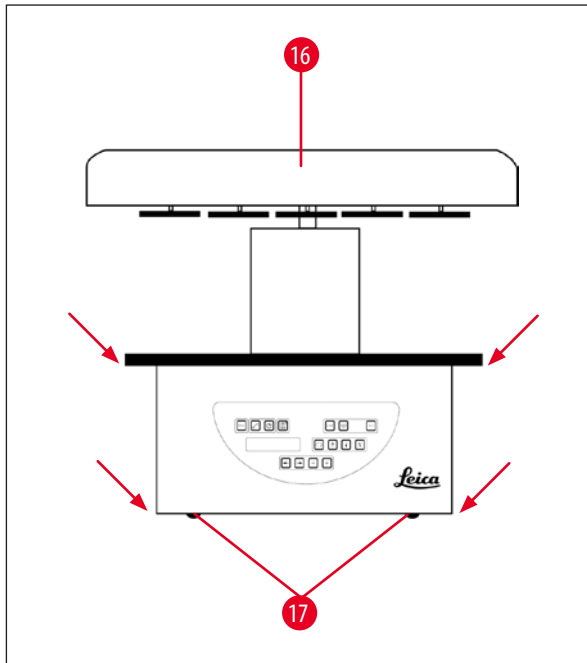
- Dřevěnou fixační lištu (→ Obr. 11-8) vytáhněte stranou z vnitřní krabice (→ Obr. 11-9).
- Směrem vzhůru sejměte vnitřní krabici (→ Obr. 11-9).
- Při zvedání uchopte přístroj (2 osoby) za kontejnerovou desku nebo za spodní část krytu (viz (→ Obr. 11), níže) a zvedněte jej ze dna (→ Obr. 11-10).
- Přístroj nainstalujte na pevném a stabilním laboratorním stole. Čtyři kolečka (→ Obr. 11-11) pod základovou deskou umožňují natáčení přístroje na laboratorním stole.
- Odstraňte transportní bezpečnostní pojistku (→ Obr. 11-12) z pěnové pryže zpod karuselového krytu (→ Obr. 11-13).
- V závislosti na verzi přístroje může být nutné odstranit až 4 transportní pojistky (→ Obr. 11-14) z pěnové pryže mezi deskami z plexiskla (→ Obr. 11-15).

**Varování**

Při přepravě NEZDVIHEJTE přístroj za kryt karuselu!

**Poznámka**

Kvůli bezpečné přepravě přístroje doporučujeme zachovat originální obal.



Obr. 12

- Při zvedání uchopte přístroj za kontejnerovou desku nebo za spodní část krytu (→ Obr. 12) a zvedněte jej ze dna (→ Obr. 11-10) přepravní bedny.

- Přístroj postavte na pevný a stabilní laboratorní stůl.

Čtyři kolečka (→ Obr. 12-17) pod základovou deskou umožňují natáčení přístroje na laboratorním stole.

- Odstraňte transportní bezpečnostní pojistku (→ Obr. 11-12) z pěnové pryže zpod karuselového krytu (→ Obr. 12-16).

**Poznámka**

Doporučujeme, abyste si originální balicí materiál uschovali pro případ eventuální další přepravy přístroje.

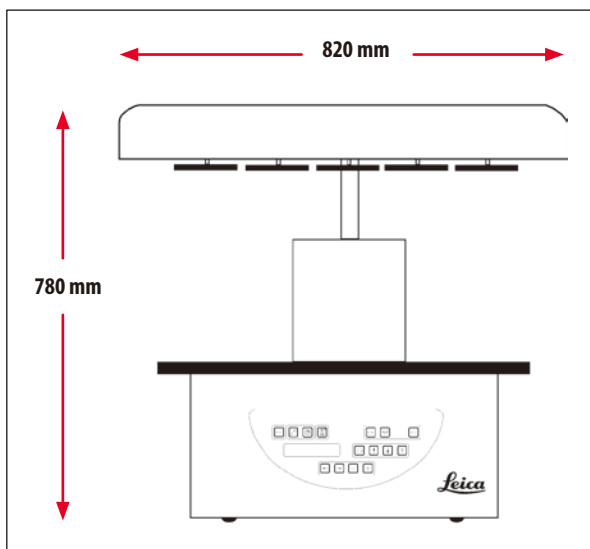
## 4.2 Požadavky na pracoviště

**Poznámka**

Vzhledem k množství a koncentraci rozpouštědel používaných při zpracování vzorků doporučujeme, aby se typy přístroje bez odsávání výparů (bez těsnících krytů a filtru s aktivním uhlím) instalovaly do laboratorní digestoře.

**Varování**

S přístrojem by se nemělo pracovat na rizikových místech.



Obr. 13

Místo instalace musí splňovat následující podmínky:

- Stabilní a rovná instalační plocha,
- Minimální rozměry instalační plochy: 850 × 850 mm,
- Teplota místnosti trvale udržovaná mezi +5 °C a +40 °C.
- Relativní vlhkost vzduchu by neměla překročit 80 %.

**Nutné podmínky pro elektrické připojení**

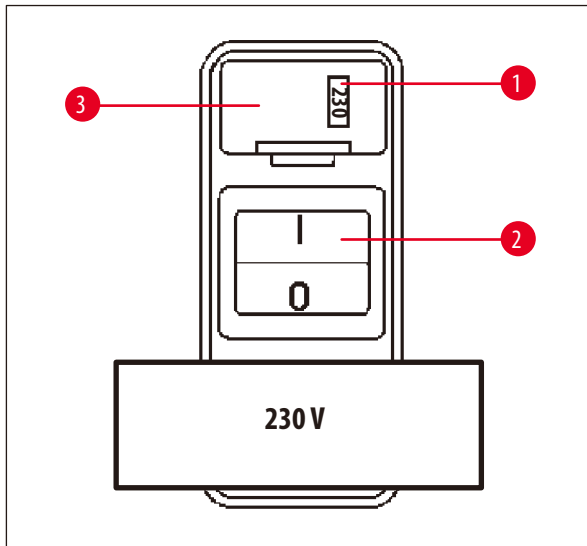
- Uzemněná síťová zásuvka dostatečně blízko, aby k ní dosáhl síťový kabel dodaný spolu s přístrojem.

**Poznámka**

Chcete-li instalovat držák pro druhý tkáňový koš, měli byste to udělat právě teď. Pokyny k instalaci uvádí (→ str. 69 – 13.3 Držák pro druhý tkáňový koš).

### 4.3 Elektrické připojení

#### 4.3.1 Kontrola nastavení voliče napětí



Obr. 14

Volič napětí je umístěn ve schránce (→ Obr. 14-3) nad síťovým vypínačem (→ Obr. 14-2) na zadní straně přístroje. Aktuálně zvolené napětí lze číst v průzoru (→ Obr. 14-1).

- Zkontrolujte, zda údaj v průzoru (→ Obr. 14-1) odpovídá jmenovitému napětí ve vaší laboratoři.
- Odstraňte lepicí pásku.

Je-li nastavení správné, pokračujte na (→ str. 31 – 4.3.3 Připojení síťového kabelu).

Nesouhlasí-li nastavení se jmenovitým napětím ve vaší laboratoři, volič napětí MUSÍTE do odpovídající polohy nastavit dříve, než přístroj zapojíte do napájecí sítě.



#### Varování

Důležité! Volič napětí je přednastaven z výroby.

Než připojíte přístroj k síťovému napětí, zkontrolujte, zda toto nastavení souhlasí s elektrickou instalací v laboratoři.

Zásuvka pro připojení síťového kabelu je přelepená lepicí páskou, což upozorňuje na to, že je volič napětí dosud nastavený z výroby.

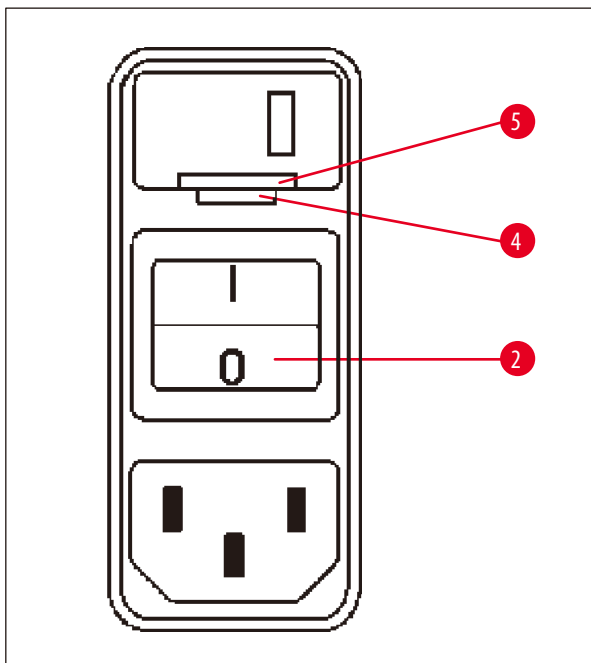
Kdyby byl volič napětí nastaven nesprávně a přístroj byste zapojili do sítě, mohl by se vážně poškodit!

## 4.3.2 Změna nastavení voliče napětí



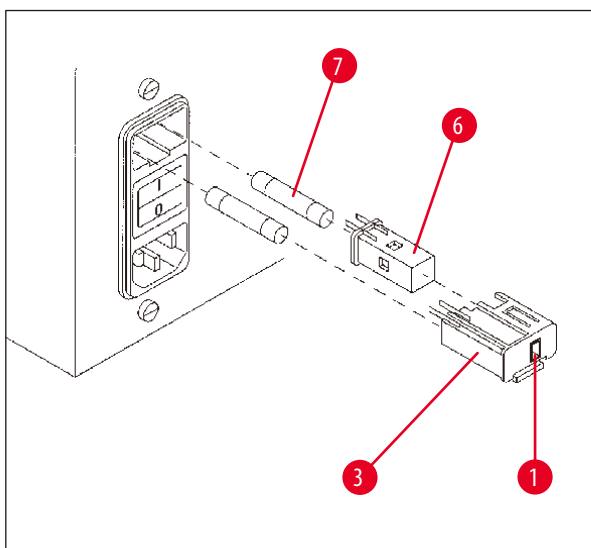
## Varování

Při nastavování voliče napětí musí být přístroj odpojen od sítě.



Obr. 15

- Zasuňte malý šroubovák (→ Obr. 15-4) do menšího ze dvou zářezů pod zámek (→ Obr. 15-5) a použijte šroubovák jako páku.



Obr. 16

- Vyměňte pouzdro voliče (→ Obr. 16-3).
- Vyměňte volič napětí (→ Obr. 16-6) z pouzdra (→ Obr. 16-3) a znovu jej do pouzdra vložte tak, aby se v průzoru (→ Obr. 16-1) pouzdra indikovalo správné napětí.
- Pouzdro (→ Obr. 16-3) spolu s voličem napětí (→ Obr. 16-6) a pojistkami (→ Obr. 16-7) zasuňte zpět do schránky v přístroji a lehce zatlačte, až zapadne.
- Znovu zkontrolujte, zda se v průzoru (→ Obr. 16-1) indikuje správná volba napětí.

### 4.3.3 Připojení síťového kabelu



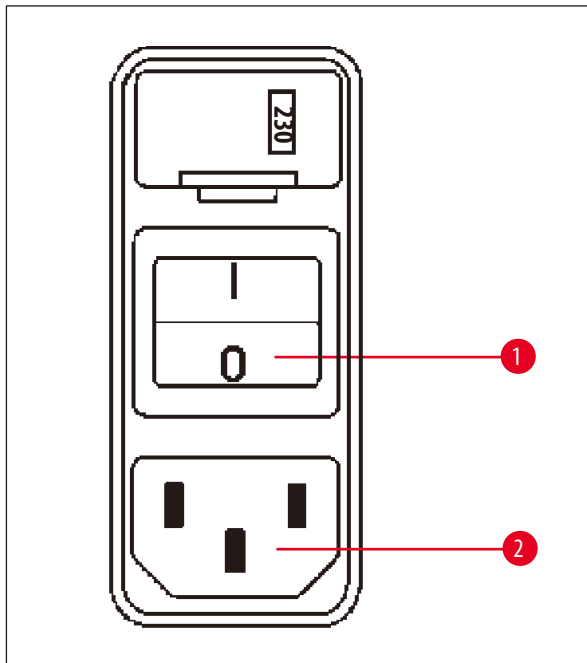
#### Poznámka

Součástí dodávky přístroje jsou místně specifické síťové kabely.



#### Varování

Přístroj smí být k síti připojen jen kabelem, který byl spolu s ním dodán, a smí být zapojen jen do uzemněné zásuvky.



Obr. 17

- Před připojením síťového kabelu zkontrolujte, zda je síťový spínač (→ Obr. 17-1) na zadní straně přístroje vypnutý („0“).
- Ze sady síťových kabelů si vyberte ten, jehož zástrčka se hodí do síťové zásuvky ve vaší laboratoři.
- Zapojte síťový kabel do odpovídající zásuvky (→ Obr. 17-2) na zadní straně přístroje a do síťové zásuvky.

Přístroj je připraven k zapnutí.

### 4.4 Zapnutí přístroje

- Zapněte přístroj hlavním vypínačem vpravo na zadní straně přístroje.

Proběhne inicializace přístroje.

T	P	1	0	2	0	V	1	.	0	0
---	---	---	---	---	---	---	---	---	---	---

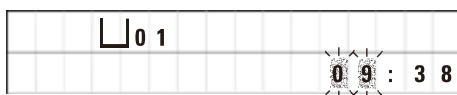
□	0	1								
						0	0	:	0	0

Následuje zobrazení názvu přístroje a verze softwaru (např. V1.00).

Tyto údaje asi za 10 sekund zmizí.

Následuje zobrazení čísla zpracovatelské stanice, u níž je držák koše, a skutečného času.

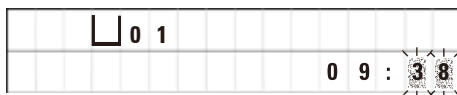
## 4.5 Nastavení času



- Stiskněte tlačítko **Hodiny**.
- Kurzor bliká na indikaci hodin.



- Chcete-li nastavit hodiny, stiskněte tlačítko **Plus**, resp. **Minus**.



- Stiskněte tlačítko **Pravá šipka**.
- Kurzor skočí na indikaci minut.

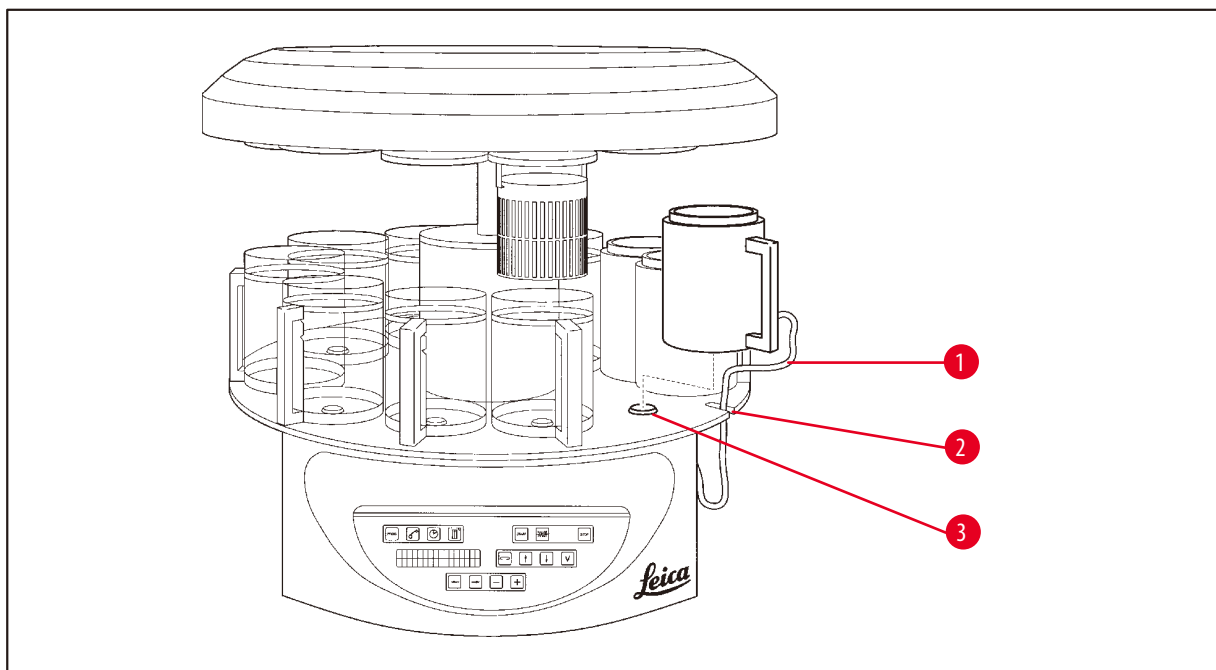


- Chcete-li nastavit minuty, stiskněte tlačítko **Plus**, resp. **Minus**.



- Nastavení času ukončíte opětovným stisknutím tlačítka **Hodiny**.

## 4.6 Instalace příslušenství



Obr. 18

- Stiskněte tlačítko **Šipka nahoru**, aby se zvedl karusel.

**Poznámka**

Při instalování a odebírání reagenčních a parafinových lázní lze přístrojem na stole otáčet. Tak máte vždy dobrý přístup ke všem stanicím.



#### 4.6.1 Instalace parafinových lázní



##### Poznámka

Základní přístroj Leica TP1020 se dodává se dvěma parafinovými lázněmi (čís. 11 a 12). Volitelně lze připojit ještě třetí parafinovou lázeň k stanici čís. 10.

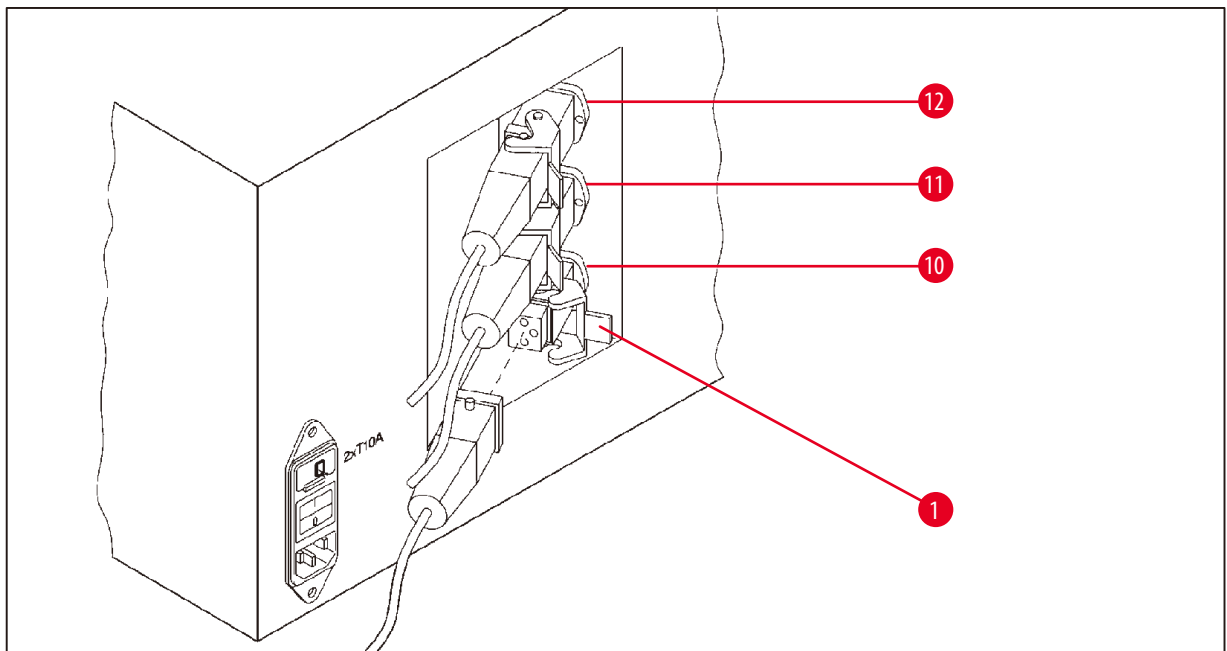
- Zasuňte napájecí kabel parafinové lázně (→ Obr. 18-1) do zářezu (→ Obr. 18-2) v desce a umístěte parafinovou lázeň do držáku (→ Obr. 18-3).

#### 4.6.2 Připojení parafinových lázní



##### Poznámka

Zástrčka každé parafinové lázně musí být zapojena do zásuvky odpovídajícího čísla na zadní straně přístroje.



Obr. 19

- Natočte přístroj tak, aby byly zásuvky snadno přístupné.
- Zástrčku číslo 12 zasuňte do zásuvky číslo 12.
- Zástrčku číslo 11 zasuňte do zásuvky číslo 11.
- Každou zástrčku zajistěte sponou (→ Obr. 19-1).



##### Poznámka

Před připojením třetí parafinové lázně k stanici č. 10 se musí odstranit krytka. Nakonec je nutné standardní konfiguraci nástroje adekvátně upravit, viz (→ str. 74 – 15.1 Modifikování konfigurace přístroje).

#### 4.6.3 Upevnění kabelů připojení parafinových lázní (pouze přístroje s odsáváním výparů)

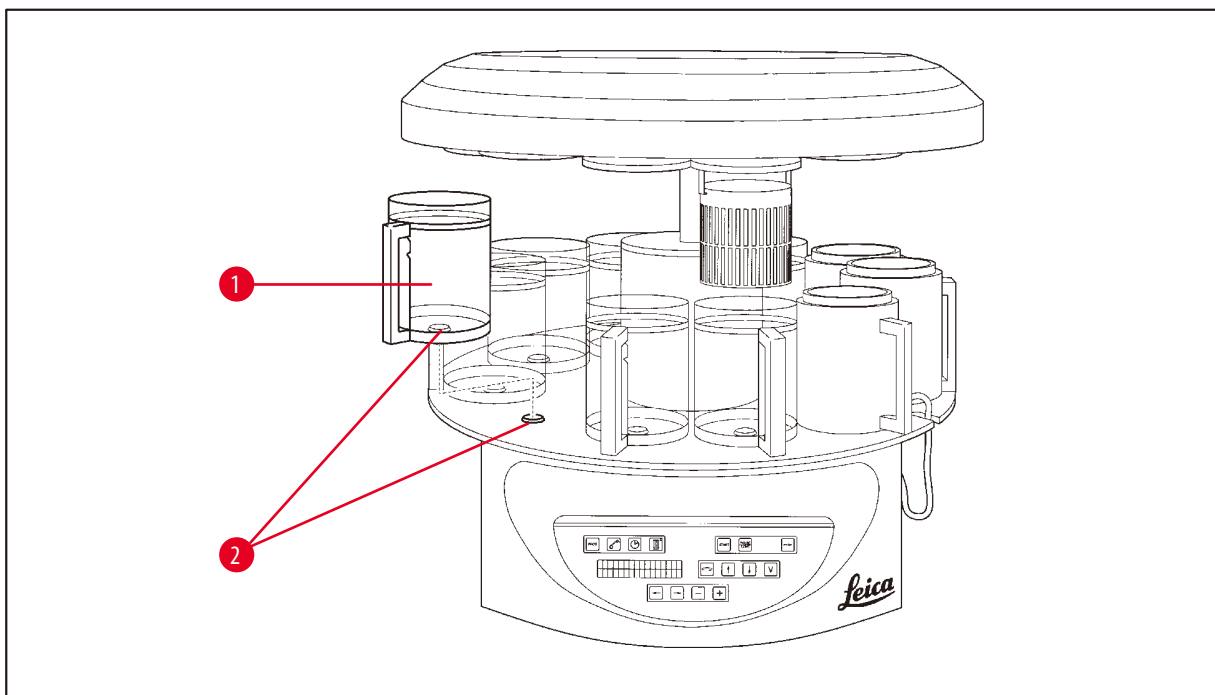


##### Poznámka

Přístroje s odsáváním výparů jsou vybaveny dvoudílným krytem z plexiskla k zachycení výparů. Aby bylo možno tímto krytem s plexisklem podle potřeby volně otáčet a posouvat, aniž by tomu bránily kabely připojení parafinových lázní, jsou tyto kabely vybaveny každý dvěma magnetickými příchýtkami, kterými se kabely upevní ke krytu.

Po nasazení a připojení parafinových lázní umístíte magnetické příchýtky k boční stěně krytu, aby kabely byly řádně upevněné v poloze, která zajistí volný pohyb krytu na zachycování výparů.

#### 4.6.4 Instalování reagenčních stanic

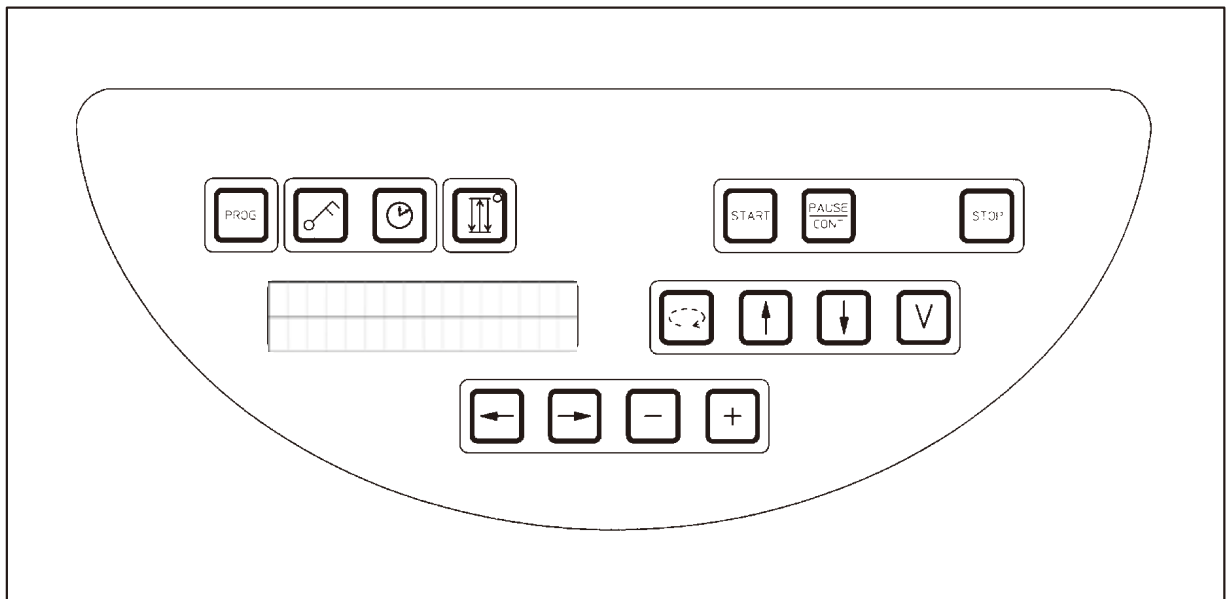


Obr. 20

- Nasadte reagenční kontejnery (→ Obr. 20-1) (skleněné nebo hliníkové) do držáků stanic (→ Obr. 20-2) v desce.

## 5. Uživatelské rozhraní

### Ovládací panel

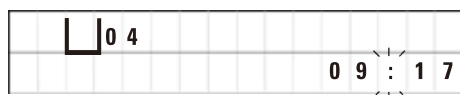


Obr. 21

Ovládací panel je tvořen klávesnicí v úpravě se snadnou údržbou. Tlačítka jsou uspořádána do čtyř funkčních skupin. Stisknutí libovolného tlačítka je potvrzeno zvukovým signálem. Tuto funkci však lze v případě potřeby vypnout, viz (→ str. 74 – 15.1 Modifikování konfigurace přístroje).

### Displej

Displej je dvouřádkový LCD indikátor, každý řádek pro 16 znaků. Když je přístroj zapnut, je displej osvětlen.



Zpracovatelská stanice 

Standardní displej zobrazuje odpovídající číslo stanice, u níž nebo nad níž je právě umístěn držák koše na vzorky. Současně displej udává skutečný čas (24hodinové zobrazení). Dvojtečka mezi hodinami a minutami bliká.

Displej zobrazuje všechny parametry zpracování tkáňových vzorků, i jednotlivé programy. Tkáňový koš a zpracovatelská stanice jsou znázorněny symboly.

Kromě charakteristik programu se indikují i další užitečné údaje; např. trvání programu a konec zpracování. Zobrazují se také výstražné kódy (W:01–W:06), aby se zajistil bezporuchový provoz, a chybové kódy (E:01–E:13), které indikují chyby přístroje nebo zadávání dat.

## Funkce tlačítek

Programování, blokování ovládacího panelu, nastavení času, pohyb tkáňového koše nahoru a dolů.

Programovací tlačítko Prog

Slouží k vyvolání a ukončení programovacího režimu, v němž se programy sestavují, zobrazují a modifikují, a k zobrazení programu, který je právě aktivován.

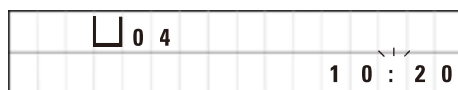
Blokovací tlačítko Klíč

Slouží k uzamknutí všech funkcí ovládacího panelu na ochranu proti náhodným změnám naprogramovaných parametrů.

- Chcete-li aktivovat nebo ukončit funkci blokování, stiskněte tlačítko Klíč na 5 sekund.



Zobrazí se **LOCKED**.



Po 10 sekundách se displej vrátí k standardnímu zobrazení.

Všechny funkce tlačítek, s výjimkou samotného blokovacího tlačítka, jsou nyní zablokovány. Žádnou z funkcí tlačítek nelze aktivovat. Při stisknutí libovolného tlačítka se vždy na 10 sekund zobrazí **LOCKED**.

- Chcete-li funkce tlačítek odblokovat, stiskněte tlačítko Klíč znovu na 5 sekund.

Všechny funkce tlačítek se vrátí do normálu.

Tlačítko se symbolem Hodiny

Slouží k nastavení času a k zobrazení celkového trvání, času spuštění a předpokládaného času ukončení programu automatického zpracování tkáňových vzorků.

Displej rozlišuje mezi zobrazením času (skutečný čas, čas spuštění při zpožděném spuštění programu, čas ukončení) – který se indikuje pomlčkami a dvojtečkou – a zobrazením doby trvání (doba prodlevy tkáňového koše v určité stanici, celková doba trvání procesu) – která se indikuje písmeny **d** a **h**.

**Tlačítko Tři šipky pro pohyb karuselu nahoru a dolů**



Tlačítko Tři šipky slouží ke spuštění a zastavování pohybu karuselu (tkáňového koše) nahoru a dolů.

Když je tato funkce aktivována, tkáňový koš se v zpracovatelské stanici pohybuje v třísekundových intervalech nahoru a dolů. Tím se zajišťuje homogenní promíchání všech kapalin a jejich optimální proniknutí (infiltrace) do tkáně.

Tato funkce se samočinně aktivuje při spuštění automatického cyklu zpracování.

Lze ji vypínat a opět zapínat kdykoliv, i když třeba žádný cyklus zpracování neběží.

Když je funkce aktivována, svítí v tlačítku Tři šipky zelená kontrolka.

- Chcete-li funkci vypnout, stiskněte tlačítko Tři šipky.

Kontrolka zhasne; funkce se vypne. Lze ji však kdykoliv zase zapnout.

- Chcete-li funkci opět zapnout, stiskněte opět tlačítko Tři šipky.



**Poznámka**

Je-li tkáňový koš v parafínové lázni, v níž je ještě pevný parafín, přístroj funkci nahoru/dolů automaticky vypne.

**Spuštění, přerušení, pokračování, zastavení a zrušení automatického cyklu zpracování tkáňových vzorků**



**Tlačítko Start**



Slouží k okamžitému spuštění zpracování nebo k zadání parametrů pro pozdější spuštění automatického zpracování po zvolení příslušného programu.

**Tlačítko Pause/Cont**



Slouží k přerušení a obnovení automatického cyklu zpracování.

☐	☐	0	1	V	A	C	0	h	1	2
P	4	P	A	U	S	E				

Když je funkce aktivována, zobrazí se na displeji **PAUSE**. Navíc, 5 minut od posledního stisknutí tlačítka, zazní dvojité zvukové signál, aby uživateli připomněl, že je zpracování vzorků ještě stále přerušeno. Tento signál se bude každých 5 minut opakovat, dokud se automatický cyklus zpracování znovu neobnoví.

Interval přerušení se ukončí dalším stisknutím tlačítka Pause/Cont.

Cyklus zpracování se obnoví a zbývající doba infiltrace se pro danou stanici nezkráceně dokončí.

Když se automatické zpracování přeruší, stanou se funkčními tlačítka pro ruční zpracování, aby bylo např. možné vyzvednout tkáňový koš ze stanice a přidat tkáňové vzorky, nebo je naopak vyjmout pro další/speciální zpracování.

**Tlačítko Stop**

Slouží k okamžitému zastavení pohybu karuselu nahoru a dolů (jedno stisknutí) nebo k zrušení právě probíhajícího cyklu zpracování (dvojití stisknutí).

☐	☐	0 1	V A C	0 h 5 5
P 8	S T O P ?			

Na displeji se zobrazí **STOP?**.

**Tlačítka pro ruční zpracování**

Tato tlačítka jsou funkční jen v ručním režimu a při přerušení automatického režimu zpracování tlačítkem **Pause/Cont.**

**Tlačítko Kruhová šipka pro otáčení karuselu**

Slouží k přesunutí tkáňového koše k další stanici. Rotace je možná jen po směru hodinových ručiček a jen když je karusel v horní koncové poloze.

**Poznámka**

Když je karusel právě v pohybu, na displeji se zobrazuje **WAIT!** a dvě blikající šipky indikují směr pohybu. Tato indikace z displeje zmizí teprve tehdy, až když se karusel zcela zastaví. Po vypnutí funkce vakuování tlačítkem **V** je zdvihnutí koše odloženo, dokud není dokončeno zavzdušnění kontejneru.

**Tlačítka Šipka nahoru a Šipka dolů pro vertikální pohyb karuselu**

Slouží ke zvedání, resp. spouštění karuselu dolů, aby bylo možné vyjímat koš ze zpracovatelské stanice, resp. jej do ní nořit.

Chcete-li zastavit právě probíhající pohyb nahoru nebo dolů, stiskněte jedno z těchto dvou tlačítek znovu. Stisknutím tlačítka se pohyb okamžitě zastaví.

**Funkce vakuování (typy 2 a 4)**

Slouží k zapnutí/vypnutí funkce vakuování v režimu ručního zpracování.

**Poznámka**

Automatický tkáňový procesor Leica TP1020 se dodává s funkcí vakuování, i bez ní. Verze přístroje bez funkce vakuování sice mají na ovládacím panelu tlačítko **V**; to však není funkční a písmeno **V** se nezobrazuje.

V těchto případech ovšem nelze funkci vakuování tlačítkem **V** aktivovat.

## Tlačítka programovacího režimu



Tato tlačítka slouží k zadávání nebo ke změně parametrů při programování.

Tlačítka Levá šipka / Pravá šipka  
(kurzor)

Slouží k přesunutí kurzoru ve směru šipky na pozici následujících zadávaných dat v uvedeném směru.

- Při stisknutí jednoho z tlačítek se **šipkou**, skočí kurzor na následující pozici pro zadávání dat v uvedeném směru.
- Chcete-li změnit řádek, stiskněte tlačítko **Levá šipka**.



## Poznámka

Tlačítka jsou vybavena opakovací funkcí. Stisknete-li na chvíli jedno z tlačítek se **šipkou**, kurzor skočí na pozici následujících zadávaných dat v uvedeném směru. Stisknete-li na chvíli jedno z tlačítek **Plus/Minus**, zobrazená číselná hodnota se začne průběžně zvětšovat nebo zmenšovat.

Tlačítka Plus / Minus

Slouží k modifikování parametrů na pozici kurzoru.

- Chcete-li číselnou hodnotu zvětšit, stiskněte **Plus**.
- Chcete-li číselnou hodnotu zmenšit, stiskněte **Minus**.
- Chcete-li změnit počet košů z 1 na 2, stiskněte **Plus**.
- Chcete-li změnit počet košů z 2 na 1, stiskněte **Minus**.
- Chcete-li změnit číslo stanice, stiskněte **Plus**, resp. **Minus**.
- Chcete-li zapnout funkci vakuování (u typů 2 a 4), stiskněte **Plus**.
- Chcete-li vypnout funkci vakuování (u typů 2 a 4), stiskněte **Minus**.



## Poznámka

Automatický tkáňový procesor Leica TP1020 se dodává s funkcí vakuování, i bez ní.

U typů bez funkce vakuování se písmeno **V** na displeji nezobrazuje. V těchto případech ovšem nelze funkci vakuování tlačítkem **V** aktivovat.

## 6. Programování přístroje

### 6.1 Všeobecný popis

#### Příklad programu pro jeden tkáňový koš

Stanice	Reagent	VAC	Trvání
1	Formalin	V	1h00
2	Formalin	V	1h00
3	Líh 70 %	V	1h30
4	Líh 80 %	V	1h30
5	Líh 96 %	V	1h30
6	Líh 100 %	V	1h00
7	Líh 100 %	V	1h00
8	Líh 100 %	V	1h00
9	Xylen	V	1h30
10	Xylen	V	1h30
11	Parafín	V	2h00
12	Parafín	V	2h00

Programy se vytvářejí v programovacím režimu, krok za krokem. Parametry se musí zadávat pro každou stanici zvlášť. Tlačítka se **šipkou** proto přecházíte kurzorem na příslušnou pozici pro zadávání dat. Hodnoty parametrů upravujete tlačítka **Plus/Minus**. Všechny zadané parametry se okamžitě uloží do paměti.

Automatický tkáňový procesor Leica TP1020 má paměťovou kapacitu na 9 programů. Uživatel může každý program sestavit a kdykoliv jej modifikovat.

Č. programů 6 až 9 už byly sestaveny od výrobce. Č. programů 6 a 7 obsahují krátkodobý nebo dlouhodobý program, každý pro jeden tkáňový koš. Č. programů 8 a 9 obsahují krátkodobý nebo dlouhodobý program, každý pro dva tkáňové koše. Tyto programy lze libovolně modifikovat.

#### 6.1.1 Speciální vlastnosti programů pro dva koše

#### Příklad programu pro dva koše

Stanice	Reagent	VAC	Trvání
1	Formalin	V	2h00
2	Formalin	V	2h00
3	Líh 70 %	V	2h00
4	Líh 80 %	V	2h00
5	Líh 96 %	V	2h00
6	Líh 100 %	V	2h00
7	Líh 100 %	V	2h00
8	Xylen	V	2h00
9	Xylen	V	2h00
10	Parafín	V	2h00
11	Parafín	V	2h00
12	Parafín	V	2h00

U programů pro jeden koš lze pro každou zpracovatelskou stanici volit jinou dobu infiltrace.

U programů pro dva koše je doba infiltrace pro všechny zpracovatelské stanice stejná. Koš čís. 1 začíná ve stanici čís. 2 a koš čís. 2 začíná své zpracování ve stanici čís. 1.

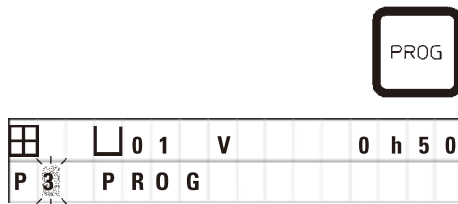
Když se při přidání dalšího koše modifikuje program pro jeden koš na program pro dva koše, přístroj automaticky vybere za výchozí kontejner stanici č. 2. Současně jsou časy pro kontejnery automaticky nastaveny na dobu prodlevy zobrazené stanice. Původní program pro jeden koš se tím mění trvale.

Při zrušení druhého koše zůstává výchozí kontejner pro stanici kontejneru 2 a infiltrační doby na stejné hodnotě. Individuální doby podle přání se pro jednotlivé stanice musí zadat znovu.



## 6.2 Sestavování/zobrazování programů

### 6.2.1 Volba programovacího režimu



- Chcete-li zvolit programovací režim, stiskněte tlačítko **Prog**.

Zobrazí se následující parametry:

- Počet košů nebo ,
- Číslo zpracovatelské stanice 01–12,
- zapnutí (VAC) nebo vypnutí (V) funkce vakuování,
- Doba infiltrace tkáně v zobrazené stanici **0 hod. 50 min.**,
- Číslo programu **P1–P9**,
- Programovací režim **PROG**.

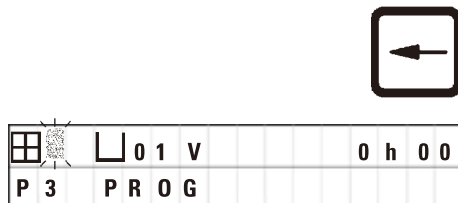
Kurzor bliká na čísle programu.

### 6.2.2 Výběr programu



- Číslo požadovaného programu vyberte stisknutím tlačítek **Plus** nebo **Minus**.

### 6.2.3 Volba počtu košů



- Stiskněte tlačítko **Levá šipka** a přeneste kurzor na horní řádek.

Kurzor bliká vedle symbolu prvního koše.



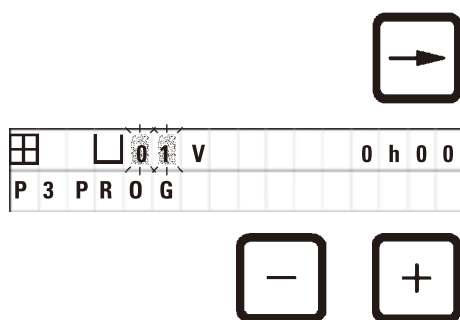
- Chcete-li změnit počet košů z 1 na 2, stiskněte **Plus**.



- Chcete-li změnit počet košů z 2 na 1, stiskněte **Minus**.

Přitom bude doba infiltrace tkáňových košů pro všechny stanice stejná.

## 6.2.4 Výběr výchozí stanice

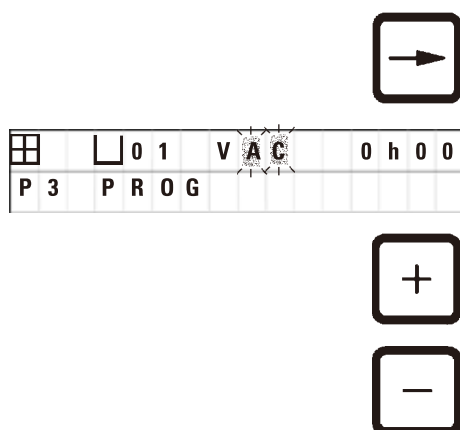


- Stisknutím tlačítka **Pravá šipka** se kurzor přesune na následující zadávací pozici.

Kurzor bliká na zadávací pozici čísla stanice.

- Číslo požadované stanice vyberete stisknutím tlačítek **Plus** nebo **Minus**.

## 6.2.5 Aktivace funkce vakuování (jen u přístrojů s funkcí vakuování)



- Stisknutím tlačítka **Pravá šipka** se kurzor přesune na následující zadávací pozici.

Kurzor bliká na dvou pozicích vedle **V** pro funkci vakuování.

- Chcete-li funkci vakuování aktivovat, stiskněte tlačítko **Plus**.

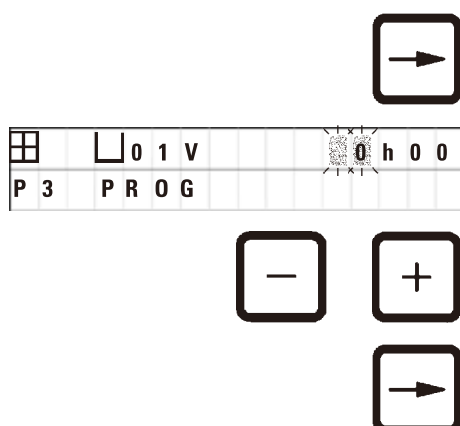
- Chcete-li funkci vakuování deaktivovat, stiskněte tlačítko **Minus**.



## Varování

Vakuovací příslušenství Leica pro zvýšení infiltrace do tkáňových vzorků se smí používat JEN s hliníkovými kontejnery. Skleněné nádoby v kombinaci s vakuovacím příslušenstvím by při poškození představovaly značné potenciální riziko!

## 6.2.6 Volba infiltrační doby pro každou stanicí



- Stisknutím tlačítka **Pravá šipka** se kurzor přesune na následující zadávací pozici.

Kurzor bliká na obou zadávacích pozicích hodin.

- Chcete-li nastavit hodiny, stiskněte tlačítko **Plus**, resp. **Minus**.

- Stisknutím tlačítka **Pravá šipka** se kurzor přesune na následující zadávací pozici.



Kurzor bliká na obou zadávacích pozicích minut.



- Chcete-li nastavit minuty, stiskněte tlačítko **Plus**, resp. **Minus**.  
Rozsah nastavení: 0 hod. 05 min. až 99 hod. 59 min.



**Poznámka**

U stanic, které chcete z programu vypustit, zvolte dobu infiltrace 0 hod. 00 min.



- Stisknutím tlačítka **Pravá šipka** rychle skočíte na zadávání požadovaných parametrů (vakuovací funkce a doba infiltrace) pro další stanici.



- Požadované parametry nastavíte stisknutím tlačítek **Plus/Minus**.



**Poznámka**

V programech pro dva koše je doba infiltrace stejná pro všechny stanice!

**6.2.7 Zobrazení celkové doby programu**

Když je celý program sestaven, lze zobrazit celkovou dobu programu.



- Stisknutím tlačítka **Hodiny** se zobrazí celková doba programu.



Zde je znázorněna celková doba programu 1 den, 0 hodin a 12 minut.



- Opětovným stisknutím tlačítka **Hodiny** indikaci času spuštění na displeji zrušíte.



**Poznámka**

Pokud jste v programovacím režimu, nelze spustit program. Před spuštěním nějakého programu musíte programovací režim opustit.

### 6.2.8 Opuštění programovacího režimu

Abyste ukončili programování, musíte opustit programovací režim.



- Stisknutím tlačítka **Prog** opustíte programování.



#### Varování

Při zacházení s rozpouštědly buďte opatrní! Přesvědčte se, že provozní prostory jsou náležitě větrány! Riziko výbuchu!  
Vždy dodržujte zásady ochrany zdraví při práci a používejte přiměřené ochranné pomůcky (pracovní rukavice, laboratorní pláště).  
Při práci s přístrojem se žádná kapalina nesmí dostat do kontaktu s jakýmkoliv elektrickým spojem a ani dovnitř do přístroje.



#### Poznámka

Při vyjímání a vkládání reagenčních kontejnerů a parafínových lázní můžete přístrojem otáčet, abyste tak vždy měli snadný přístup ke všem stanicím.

## 7. Příprava ke zpracování tkáně

### 7.1 Plnění reagenčních stanic

- Zvedněte víko karuselu.
- Všechny stanice naplňte příslušnými chemickými činidly. Ohledně množství se řiďte značkami minimální a maximální úrovně.



#### Varování

Rozlitá chemická činidla musíte neprodleně setřít.  
Pro případ jejich delšího působení nejsou povrchy přístroje absolutně odolné.

- Každý kontejner nasadte do držáku příslušné stanice.



#### Poznámka

Okraje kontejneru a těsnicí kroužky víček musí být vždy čisté. Víčka musí těsně přiléhat – jinak bude unikat větší množství výparů rozpouštědel a u přístrojů s funkcí vakuování se podtlak nevytvoří.

### 7.2 Plnění parafinových lázní



#### Varování

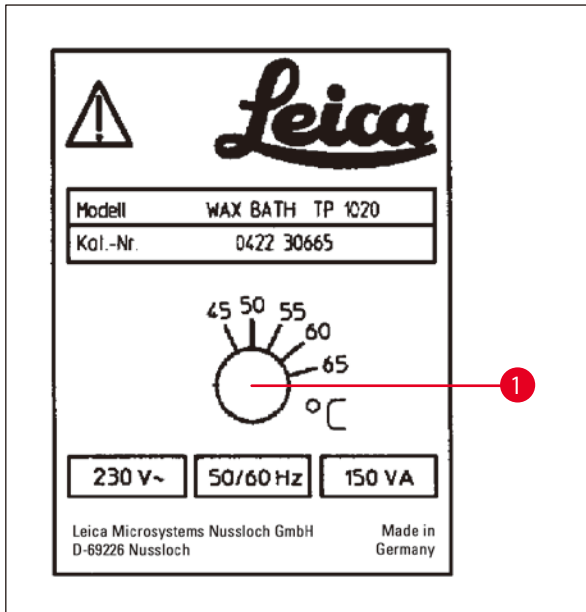
Vyhřívané parafinové lázně se smějí používat jen s parafínem. Za žádných okolností nesmějí být plněny rozpouštědly. Zahříváním rozpouštědel vznikají vysoce výbušné směsi!  
Pozor! Vnitřní kontejnery parafinových lázní se při aktivování funkce ohřevu velmi zahřívají! Nedotýkejte se šedého horního okraje kontejnerů! Nebezpečí popálení!  
Pozor při zacházení s horkým parafínem! Nebezpečí popálení!

#### Změna standardní pracovní teploty



#### Poznámka

Pracovní teplota je od výrobce nastavena na 65 °C (70 °C u speciálního modelu parafinové lázně, který je odolný vůči chloroformu). Při práci s parafínem, který má bod tání nižší než 58 °C, lze pracovní teplotu přístroje přestavit příslušným stavěcím šroubem.



Obr. 22

- Stavěcí šroub (→ Obr. 22-1) pootočte šroubovákem na požadovanou hodnotu.

Zjistíte-li, že se parafín po snížení pracovní teploty úplně neroztaví, teplotu zase o trochu zvýšte.



#### Varování

Parafínové lázně nepřepĺňujte!

Hladina tekutého parafínu nesmí překročit horní značku plnění uvnitř parafínové lázně.

- Parafínové lázně plňte parafínovými tabletami nebo již roztaveným parafínem.



#### Poznámka

- Při plnění stanice dbejte na to, aby hladina parafínu přesahovala minimální úroveň; jinak by nemusely být všechny vzorky zcela ponořeny v parafínu, a tak úplně infiltrovány.
- Roztavení pevného parafínu může trvat několik hodin. Počítejte s tím a nezapomeňte započítat čekací dobu! Také při doplňování parafínových tablet dodržujte čekací dobu kvůli úplnému roztavení.

- Parafínovou lázeň nasadte do příslušného držáku a kabel zatlačte do zářezu v obvodu kontejnerové desky.

U každé parafínové lázně zkontrolujte, zda je skutečně nasazena u čísla stanice, které souhlasí s číslem zásuvky na zadní straně přístroje, do níž je zapojena.



#### Poznámka

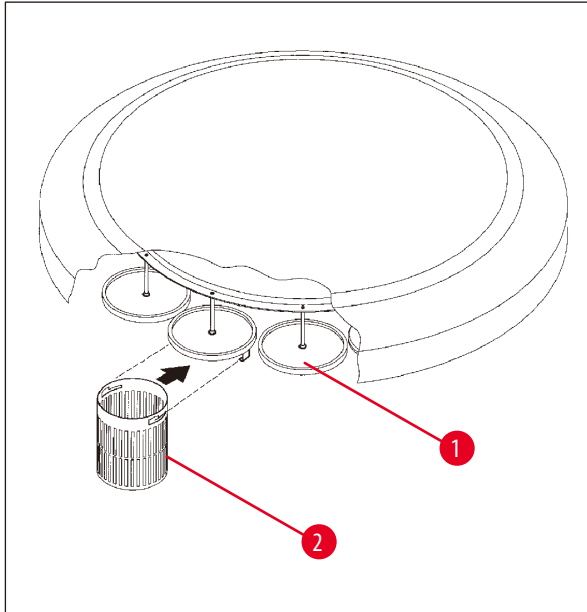
Okraje parafínové lázně a těsnicí kroužky víček musí být vždy čisté a nesmí být poškozené. Víčka musejí těsnit, jinak by se u přístrojů s funkcí vakuování nevytvořilo vakuum.

7.3 Zavěšení tkáňového koše



**Varování**

Pozor při spouštění karuselu dolů! Nedávejte prsty mezi kontejnerové víčko a horní okraj kontejneru!



Obr. 23

- Tkáňový koš naplňte kazetami nebo schránkami.
- Tkáňový(e) koš(e) nesmí být při zavěšování nad parafínovou lázní.
- V ručním režimu karusel zvedněte.
- Otočte karusel tak, aby byl držák koše (→ Obr. 23-1) nad výchozím kontejnerem pro koš 1.
- Zavěste tkáňový koš (→ Obr. 23-2) do držáku koše, podle obrázku.
- V ručním režimu spustte koš dolů do výchozího kontejneru nebo spustte automatický cyklus zpracování.



**Varování**

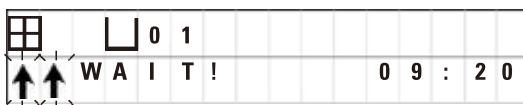
Karuselem nesmíte otáčet ručně! Došlo by k vážnému poškození!

Při práci v ručním režimu se všechny pohyby karuselu spouštějí příslušnými funkčními tlačítky na ovládacím panelu.



**Poznámka**

Když je karusel právě v pohybu, na displeji se zobrazuje **WAIT!** a dvě blikající šipky indikující směr pohybu v každém konkrétním případě. Tato indikace z displeje zmizí teprve tehdy, až když se karusel zcela zastaví.



**Poznámka**

Aby se v ručním režimu v maximální možné míře zamezilo přenášení chemických činidel mezi jednotlivými stanicemi, dopřejte koši dostatečnou dobu na odkapání, než jej přesunete k další stanici.

## 8. Práce s přístrojem v ručním režimu

## 8.1 Zvedání a spouštění tkáňového koše



## Varování

Pozor při spouštění karuselu dolů! Nedávejte prsty mezi kontejnerové víčko a horní okraj kontejneru!

Stisknutím odpovídajících tlačítek lze tkáňový koš z dané stanice zvedat nebo jej do ní spouštět.

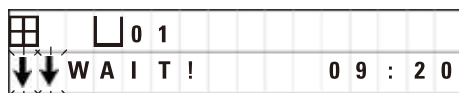


- Stiskněte tlačítko **Šipka nahoru**, aby se koš zvedl.



- Stiskněte tlačítko **Šipka dolů**, aby se koš spustil dolů.

Pohyb nahoru a dolů se vykonává v plném rozsahu a v jeho průběhu se zobrazuje odpovídající zpráva.



- Chcete-li pohyb nahoru nebo dolů přerušit, než je dokončen, stiskněte znovu jedno z tlačítek se symbolem **šipky**.



Stisknutím tlačítka se pohyb okamžitě zastaví.



## Poznámka

Zobrazí-li se některý z výstražných kódů W:01–W:03 (→ str. 57 – 10.1 Výstražné kódy), když se snažíte spustit koš dolů do jedné z parafinových lázní, zkontrolujte, zda je parafin skutečně tekutý.

Pokud ano, můžete pokračovat a spustit koš dolů do lázně, nebo jej z ní vyzdvihnout.



- Chcete-li koš spustit dolů, stiskněte současně tlačítka **Klíč** a **Šipka dolů**.

nebo



- Chcete-li koš zvednout, stiskněte současně tlačítka **Klíč** a **Šipka nahoru**.

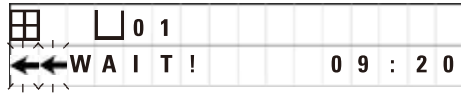


## 8.2 Přesunutí tkáňového koše k další stanici

Chcete-li tkáňový koš přesunout od jedné stanice k další, musíte stisknout tlačítko **Kruhová šipka**. Pohyb lze vykonávat v jednotlivých krocích a po směru hodinových ručiček.



- Stiskněte tlačítko **Kruhová šipka**.



Koš se přesune k další stanici. Zobrazí se **WAIT!** (čekaňte) a dvě blikající šipky indikující směr pohybu koše.

Karusel se zastaví, když je koš nad následující stanicí, aniž by se koš spouštěl dolů do stanice.



- Chcete-li pokračovat k další stanici, stiskněte opět tlačítko **Kruhová šipka**.

## 8.3 Aktivace funkce vakuování (jen u přístrojů s funkcí vakuování)



### Poznámka

Automatický tkáňový procesor Leica TP1020 se dodává s funkcí vakuování, i bez ní. Přístroje bez funkce vakuování sice rovněž mají tlačítko **V** pro tuto funkci na ovládacím panelu, to však není funkční. Symbol **V** se nezobrazuje. V těchto případech ovšem nelze funkci vakuování tlačítkem **V** aktivovat.



### Varování

Přístroje vybavené funkcí vakuování se smějí provozovat jen s hliníkovými kontejnery, které se dodávají spolu s přístrojem. Skleněné nádoby v kombinaci s vakuovacím příslušenstvím by při poškození představovaly značné potenciální riziko!

V ručním režimu se funkce vakuování aktivuje/deaktivuje stisknutím tlačítka.



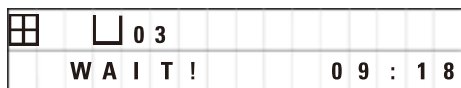
- Chcete-li vakuum aktivovat, stiskněte tlačítko **V**.



Na displeji se zobrazí **VAC** (vakuum). Po dosažení podtlaku se hlučnost čerpadla sníží.



- Chcete-li funkci vakuování deaktivovat, stiskněte tlačítko **V** znovu.



Zobrazení **VAC** na displeji zmizí. Podtlak se vypustí.

Při zavzdušňování kontejneru je slyšet slabý syčivý zvuk. Teprve po úplném zavzdušnění stanice lze z ní tkáňový koš vyzvednout.

## 9. Práce s přístrojem v automatickém režimu

## 9.1 Spuštění programu



## Poznámka

Program lze spustit okamžitě nebo později, v čase určeném funkcí zpoždění.

## 9.1.1 Okamžitý start



## Poznámka

Zobrazí se všechny příslušné parametry, jako je počet košů, výchozí pozice (číslo stanice), funkce vakuování zap/vyp, a doba infiltrace koše ve výchozím kontejneru. Zkontrolujte parametry na displeji a rozhodněte se, zda opravdu chcete spustit indikovaný program. Jinak vyberte jiný program.

Kurzor bliká na zadávací pozici čísla programu. Aby bylo možné program vybrat k použití, musí být zadána alespoň jedna doba infiltrace zpracovatelské stanice.

☐	☐	0	1	V	A	C	1	h	0	0
W :	0	5								

- Chcete-li spustit program, stiskněte tlačítko **Start**.



- Číslo požadovaného programu vyberte stisknutím tlačítek **Plus** nebo **Minus**.



- Chcete-li spustit zvolený program okamžitě, stiskněte znovu tlačítko **Start**.



## Poznámka

U programů, u nichž zpracování od spuštění k dosažení první parafínové lázně trvá méně než 8 hodin, se zobrazí výstražné kódy W:04–W:06 (→ str. 57 – 10.1 Výstražné kódy). Zkontrolujte, zda doba, kterou má program k dispozici, dostačuje k tomu, aby se parafín zcela roztavil. Není-li to zaručeno, plňte parafínové lázně tekutým parafínem.



- Chcete-li potlačit výstražné kódy a spustit zpracování, stiskněte tlačítka se symbolem **klíče** a **Start** současně.

Po uplynutí doby odkapání v délce trvání 60 sekund se karusel automaticky přesune do naprogramované výchozí pozice.

Zatímco se koš pohybuje, na displeji se zobrazují čísla kontejnerových stanic, přes něž otáčející se karusel přechází. Namísto doby infiltrace se zobrazuje **h**.

Jakmile se koš dostane k naprogramované výchozí stanici, spustí se dolů do ní.

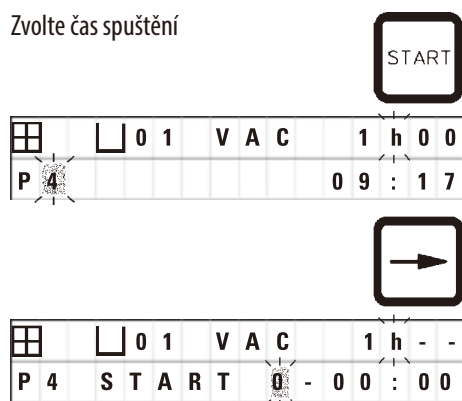
Od tohoto okamžiku se zobrazuje zbývající doba infiltrace koše v dané stanici. Během doby zpracování se údaj displeje aktualizuje v jednodominutových intervalech; tj. u každé stanice vždy můžete přesně zjistit zbývající dobu infiltrace.

☐	☐	0	9	V	A	C	-	-	h	-
P 4							0	9	:	1

☐	☐	0	1	V	A	C	0	h	5	7
P 4							0	9	:	2

## 9.1.2 Zpožděný start

Zvolte čas spuštění



- Stiskněte tlačítko **Start**.

Zobrazí se poslední použitý program. Rozhodněte se, zda chcete spustit právě tento program, nebo vybrat jiný.

- Chcete-li zadat požadovaný čas spuštění, stiskněte tlačítko **Pravá šipka**.

Na displeji se zobrazí **START** a kurzor bliká na pozici pro zadávání dnů zpoždění:

0 = spuštění ve stejný den (= dnes),

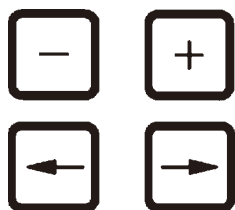
1 = spuštění následujícího dne (= zítra),

2 = spuštění za dva dny (= pozítří) atd.

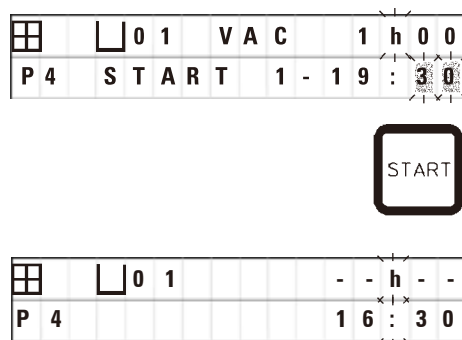


## Poznámka

Funkce zpoždění vám umožňuje spustit program např. o víkendu tak, aby byl hotov, než se v pondělí ráno vrátíte do práce.



- Počet dní nastavíte stisknutím tlačítek **Plus/Minus**.
- Stisknutím tlačítka **Šipka** se kurzor přesune na pozici pro zadávání hodin zpoždění.
- Počet hodin nastavíte stisknutím tlačítek **Plus/Minus**.
- Stisknutím tlačítka **Šipka** se kurzor přesune na pozici pro zadávání minut zpoždění.
- Počet minut nastavíte stisknutím tlačítek **Plus/Minus**.



V uvedeném příkladu se program spustí následujícího dne v 19:30.

- Funkci zpoždění aktivujete stisknutím tlačítka **Start**.

Jakmile je funkce zpoždění aktivována, přesune se tkáčový koš do výchozího kontejneru.

Po dobu, kdy koš čeká ve výchozím kontejneru na spuštění vlastního programu, se na displeji zobrazuje **-h-**.

Stisknete-li tlačítko **Hodiny**, displej přepne z indikace skutečného času na zvolený čas spuštění a výsledný čas ukončení.

## Indikace času ukončení zpracovacího cyklu

Chcete-li zkontrolovat, zda naprogramovaný čas spuštění povede k přijatelnému času ukončení cyklu zpracování:



- Stiskněte tlačítko **Hodiny**.

☐	☐	0	1	V	A	C	1	h	0	0	
P	☐	E	N	D	2	-	0	9	:	4	8

V uvedeném příkladu se zpracování ukončí přespříští den v 9:48.

## Zobrazení a modifikace času spuštění (při zpožděném spuštění programu)



- Stiskněte opět tlačítko **Hodiny**.
- Zkontrolujte zvolený čas spuštění a v případě potřeby jej změňte tak, abyste dosáhli požadovaného času ukončení cyklu zpracování.



- Funkci zpoždění aktivujte stisknutím tlačítka **Start**.



## Poznámka

U programů, u nichž zpracování od spuštění k dosažení první parafínové lázně trvá méně než 8 hodin, se zobrazí výstražné kódy W:04–W:06 (viz (→ str. 45 – 7. Příprava ke zpracování tkáně)). Zkontrolujte, zda doba, kterou má program k dispozici, dostačuje k tomu, aby se parafín zcela roztavil. Není-li to zaručeno, plňte parafínové lázně tekutým parafínem.



+



- Chcete-li potlačit výstražné kódy a spustit zpracování, stiskněte tlačítka se symbolem **klíče** a **Start** současně.

Program se spustí s naprogramovaným zpožděním.



- Opětovným stisknutím tlačítka **Hodiny** indikaci času spuštění na displeji zrušíte.

## Blokování funkce tlačítek



## Poznámka

Na ochranu před neúmyslným zrušením nebo modifikací programu lze funkce tlačítek ovládacího panelu zablokovat.



- Chcete-li panel zablokovat, stiskněte tlačítko **Klíč** na 5 sekund.

Zobrazí se **LOCKED**.

Po 10 sekundách se displej vrátí ke standardnímu zobrazení. Při každém stisknutí nějakého tlačítka se indikace **LOCKED** zobrazí znovu.



- Chcete-li funkce ovládacího panelu odblokovat, stiskněte tlačítko **Klíč** znovu na 5 sekund.

## 9.2 Zobrazení a modifikování programů v průběhu cyklu zpracování



### Poznámka

Programy lze zobrazovat a modifikovat i v průběhu cyklu zpracování. Modifikovat lze všechny programy s výjimkou programu, který se právě provádí. Program, který se právě provádí, lze zobrazit, ale ne modifikovat.



- Aktivujte programovací režim.
- Vyberte program.

Chcete-li ověřit a/nebo změnit vybrané parametry,

- Přesuňte kurzor na zadávací pozici čísla stanice (**Pravá šipka / Levá šipka** = kurzorová tlačítka)
- Stisknutím tlačítek **Plus** nebo **Minus** vyberte číslo stanice a zobrazte a v případě potřeby modifikujte krok za krokem všechny parametry stanice.



### Poznámka

Veškeré modifikace se okamžitě ukládají. Program, který se právě provádí, nelze modifikovat!



- Stisknutím tlačítka **Prog** opustíte programování.

## 9.3 Indikace času ukončení zpracovacího cyklu

V průběhu cyklu zpracování lze zobrazit očekávaný čas jeho ukončení.



- Chcete-li zobrazit čas ukončení cyklu zpracování, stiskněte tlačítko **Hodiny**.

☐	☐	0	1					0	h	5	0
P	7			E	N	D	1	-	1	0	: 3 8

V uvedeném příkladu se zpracování ukončí příští den v 10:38.



- Opětovným stisknutím tlačítka **Hodiny** indikaci času spuštění na displeji zrušíte.

## 9.4 Přerušení procesu

Automatické zpracování vzorků může být přerušeno a později obnoveno, například kvůli opětovnému vložení vzorků.



- Chcete-li program přerušit, stiskněte tlačítko **Pause/Cont**.

☐	☐	0	1	V	A	C	0	h	1	2
P	4	P	A	U	S	E				

Zobrazí se **PAUSE**.



## Poznámka

Po dobu celého přerušení se na displeji zobrazuje **PAUSE**. Navíc, 5 minut od posledního stisknutí tlačítka, zazní dvojitý zvukový signál, aby uživateli připomněl, že je zpracovávání vzorků ještě stále přerušeno. Zvukový signál se bude v 5 minutových intervalech ozývat, dokud se zpracování vzorků neobnoví.

Po dobu **PAUSE** se tlačítka pro ruční ovládání stanou funkčními, např. za účelem vyzvednutí tkáňového koše ze stanice, aby bylo možno přidat vzorky. Karusel lze také rotovat, a přesunout tak koš do jakékoli programovací stanice, viz (→ str. 48 – 8. Práce s přístrojem v ručním režimu).

## 9.5 Navázání přerušného procesu



- Chcete-li ve zpracování vzorků pokračovat, stiskněte znovu tlačítko **Pause/Cont**.

Při stisknutí tohoto tlačítka se koš spustí dolů do stanice. Zpracování vzorků pokračuje podle programu.

Po dobu přerušení je přerušeno i odpočítávání doby infiltrace v dané stanici. Po obnovení zpracování vzorků se ve stanici ještě vyčká po nezkrácenou dobu zbývající doby infiltrace. Tak se čas ukončení cyklu zpracování posune o dobu přerušení.

Údaj na displeji se automaticky aktualizuje a indikuje nový čas ukončení cyklu zpracování.

V případě nouze lze automatický cyklus zpracování okamžitě zastavit a – v následujícím kroku – zcela zrušit.

## 9.6 Zastavení nebo zrušení procesu



☒	☐	0	1	V	A	C	0	h	5	5
P 8	S	T	O	P	?					

- Chcete-li probíhající cyklus zpracování zastavit, stiskněte tlačítko **Stop**.

Pohyb karuselu nahoru a dolů se okamžitě zastaví.

Na displeji se zobrazí **STOP?**.

Tím se vás přístroj táže, zda skutečně chcete zrušit probíhající cyklus zpracování.



☒	☐	0	1	V	A	C	0	h	5	5
P 8							1	0	:	1
									9	

- Chcete-li ve zpracování vzorků pokračovat, stiskněte tlačítko **Start**.

Zpracování vzorků bude pokračovat podle programu.

V případě nouze lze automatický cyklus zpracování okamžitě zastavit a – v následujícím kroku – zcela zrušit.

Zpracování vzorků bude pokračovat podle programu.



	☐	0	1							
							1	0	:	3
									4	

- Chcete-li zpracování vzorků zrušit, stiskněte znovu tlačítko **Stop**.

Tím se zpracování vzorků definitivně zruší, a to bez jakékoliv další možnosti obnovy zpracování.

Tkáňový koš zůstane vnořen v aktuální stanici a musíte ho vyjmout v ručním režimu.

## 9.7 Konec automatického procesu

Ukončení automatického zpracování vzorků je indikováno na displeji a zvukovým signálem, který se opakuje v intervalech po 30 sekundách.

	☐	1	2							
	D	O	N	E						

Na displeji se zobrazí poloha koše na vzorky a nápis **DONE**.

- Zprávu potvrdíte a zvukový signál vypnete stisknutím libovolného tlačítka.

Nyní lze vzorky v ručním režimu vyjmout.

## 9.8 Vyjmutí vzorků

- Zvedněte karusel.
- Nechte zvednutý tkáňový koš okapat.
- Tkáňový koš rukou nadlehčete a horizontálním pohybem jej vyjměte z držáku.
- Spustte karusel dolů.

### 9.9 Skončení denní práce



#### Poznámka

S ohledem na relativně dlouhou dobu, která je potřeba k roztavení parafínu, by se přístroj neměl po ukončení posledního denního cyklu zpracování rutinně vypínat.

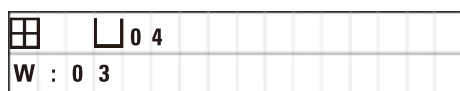
- Zkontrolujte množství a kvalitu kapaliny ve všech stanicích (reagenčních kontejnerech i parafínových lázních) a v případě potřeby náplně doplňte nebo úplně vyměňte.
- Očistěte okraje reagenčních kontejnerů a parafínových lázní a rovněž těsnění víček, viz (→ str. 63 – 11. Čistění).
- Otřete ovládací panel, aby byl čistý.
- Stiskněte tlačítko **Klíč**, aby se panel zablokoval, a tím se ochránilo nastavení programů před náhodnou modifikací nebo neoprávněným použitím.



## 10. Výstražné a chybové kódy – odstraňování závad

### 10.1 Výstražné kódy

Na displeji se mohou vyskytnout výstražné kódy W:01–W:06.



W:01, W:02, W:03 – parafín ve stanici č. 10, 11, 12 je stále v pevném stavu.

W:04, W:05, W:06 – parafín ve stanici č. 10, 11, 12 může být stále v pevném stavu, když dorazí koš č. 1.

Když se zobrazí tyto výstražné kódy, doprovází je dvojitý velmi krátký zvukový signál (tečka – tečka), který se opakuje v 5minutových intervalech.

Výstražné kódy W:01–W:03 generuje cyklus zpracování, pokud k dané situaci dojde, např. když koš má být podle programu ponořen do parafínové lázně.

Výstražné kódy W:04–W:06 se zobrazí hned při spuštění automatického cyklu zpracování, jestliže zpracování vzorků od spuštění programu k dosažení první parafínové lázně trvá méně než 8 hodin.



#### Poznámka

Několik hodin trvá, než se pevný parafín roztaví.

Mějte to, prosím, na paměti a nezapomeňte přístroj zapnout s dostatečným předstihem, aby se parafín stačil včas roztavit a byl tekutý, až bude potřeba.



nebo



- Výstražné kódy W:01–W:03 potvrďte stisknutím libovolného tlačítka.

- Tkáňový koš spustíte nebo vyzvednete současným stisknutím tlačítka **Klíč** a tlačítka **Šipka nahoru** nebo **Šipka dolů**.



#### Poznámka

W:01 až W:03 blok ponoření (nebo vynoření) tkáňového koše do (nebo z) parafínové lázně stanice č. 10, 11 nebo 12. Víte-li však, že je parafín skutečně tekutý, můžete tkáňový koš do parafínové lázně ponořit, nebo jej naopak z parafínové lázně vyzvednout ručně.



- K potlačení výstražných kódů W:04, W:05 a W:06 a ke spuštění zpracování vzorků stisknete současně tlačítka **Klíč** a **Start**.



Seznam chybových kódů

Kód	Možná příčina	Odstraňování závad
Chybový kód „E:01“	Vadná zápisníková paměť	Volejte technický servis.
Chybový kód „E:03“ – „E:04“ – „E:05“	Chybná funkce pohonu	<ul style="list-style-type: none"> <li>• Vypněte a znovu zapněte hlavní vypínač. Zkuste znovu.</li> <li>• Volejte technický servis.</li> </ul>
Chybový kód „E:07“	Vadné časování	Volejte technický servis.
Chybový kód „E:08“ (parafínová lázeň 1) Chybový kód „E:09“ (parafínová lázeň 2) Chybový kód „E:10“ (parafínová lázeň 3)	<ul style="list-style-type: none"> <li>• Parafínová lázeň není připojená.</li> <li>• Došlo k vypnutí při překročení teploty.</li> <li>• Parafínová lázeň je vadná.</li> <li>• Vadná řídicí jednotka.</li> </ul>	<ul style="list-style-type: none"> <li>• Připojte parafínovou lázeň.</li> <li>• Odpojte zástrčku parafínové lázně ze zásuvky na zadní straně přístroje. Nechejte parafínovou lázeň vychladnout. Zapojte znovu parafínovou lázeň. Svítí-li žlutá kontrolka, můžete parafínovou lázeň opět používat.</li> <li>• Vyměňte parafínovou lázeň.</li> <li>• Volejte technický servis.</li> </ul>
Chybový kód „E:11“	Ztráta dat procesu.	<ul style="list-style-type: none"> <li>• Potvrďte chybovou zprávu stiskem libovolného tlačítka; zpráva <b>ABORT</b>, proces je přerušen.</li> <li>• Znovu spusťte cyklus zpracování.</li> <li>• Vyskytne-li se stejný problém, volejte technický servis.</li> </ul>
Chybový kód „E:12“	Ztráta nastavení programu.	<ul style="list-style-type: none"> <li>• Potvrďte chybovou zprávu stiskem libovolného tlačítka; zpráva <b>ABORT</b>, proces je přerušen.</li> <li>• Znovu spusťte cyklus zpracování.</li> <li>• Vyskytne-li se stejný problém, volejte technický servis.</li> </ul>
Chybový kód „E:13“	Chybné zadání dat pro zpožděné spuštění (např. požadovaný čas spuštění by předcházel skutečný čas).	<ul style="list-style-type: none"> <li>• Opravte chybné zadání.</li> </ul>

### 10.3 Zprávy „POWER FAILURE“ a „WRONG STATION“



Zpráva **POWER FAILURE** se zobrazí, když se obnoví dodávka proudu po jeho výpadku, ale pouze v případě, kdy probíhající cyklus zpracování byl výpadkem napájení narušen.

Zpráva je doprovázena zvukovým signálem, který má uživatele upozornit na chybnou funkci přístroje, aby tak mohl učinit vhodná opatření na záchranu vzorků.

Horní řádek displeje indikuje překročení doby ponoření koše a číslo stanice, v níž k tomuto překročení vlivem poruchy napájení došlo. V uvedeném příkladu byla doba infiltrace ve stanici č. 3 překročena o 47 minut.



#### Poznámka

V případě poruchy napájení se karusel neprodleně spustí dolů a tkáčový koš se ponoří do stanice, nad kterou se v okamžiku poruchy napájení nacházel. Když se napájení obnoví, zpracování vzorků bude pokračovat podle programu. Indikuje se možné narušení cyklu zpracování v důsledku přerušení.



Dojde-li v důsledku poruchy napájení k ponoření koše do stanice, která nebyla součástí programu (naprogramovaná doba infiltrace „0 hod. 00 min.“), zobrazí se namísto zprávy **POWER FAILURE** zpráva **WRONG STATION**. Po obnovení napájení se navíc spustí nepřetržitý zvukový signál.

Horní řádek displeje indikuje dobu ponoření koše do nesprávné stanice a její číslo. V uvedeném příkladu zůstal koš ponořen ve stanici č. 4 po dobu 16 minut.

Stisknutím libovolného tlačítka se displej vrátí k normálnímu zobrazení a zvukový signál se vypne.

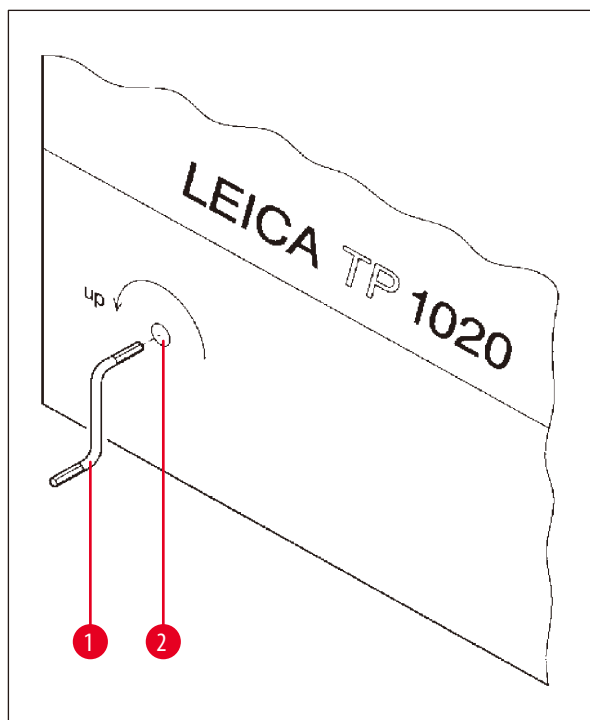
Když se napájení obnoví, zpracování vzorků bude pokračovat podle programu. Koš se přesune z nesprávné stanice do následující stanice, která je součástí prováděného programu.

#### 10.4 Opatření k vyjmutí vzorků v případě delší poruchy napájení



##### Poznámka

V případě delší poruchy napájení lze tkáňové vzorky vyjmout z přístroje ručně, a lze je také bez elektrického pohonu přemístit do následující stanice.



Obr. 24

- Přístroj vypněte hlavním vypínačem.
- Vyjměte z úchytu kliku (→ Obr. 24-1) a zasuňte ji do otvoru (→ Obr. 24-2) na levé straně přístroje.

##### Vyjmutí tkáňového koše

- Otáčením klikou (→ Obr. 24-1) ve směru šipky zvedejte karusel, dokud se spodek koše nedostane nad horní okraj zpracovatelské stanice.
- Přidržte kliku, aby zůstala v této poloze a vyjměte tkáňový koš.



##### Varování

Pozor při spuštění karuselu dolů! Nedávejte prsty mezi kontejnerové víčko a horní okraj kontejneru!

Když kliku uvolníte, karusel začne pomalu klesat.

##### Ruční přemístění do následující stanice

- Otáčením klikou ve směru šipky zvedejte karusel, dokud při otáčení nenarazíte na znatelný odpor.

Když kliku uvolníte, karusel začne pomalu klesat do následující zpracovatelské stanice.

### Vynechání stanic

Chcete-li jednu nebo několik zpracovatelských stanic vynechat, přidržte kliku, aby koš do stanice neklesl.

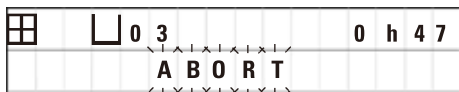
- Potom znovu klikou zvedejte karusel, dokud při otáčení nenarazíte na znatelný odpor.
- Chcete-li koš spustit dolů do stanice, uvolněte kliku.

Při použití ručního přemísťování musí doby infiltrace u všech stanic sledovat a řídit uživatel.

- Chcete-li po obnovení napájení pokračovat ve zpracování vzorků, zapněte hlavní vypínač.

Po obnovení napájení rozpozná software všechna ručně provedená přemístění tkáňového koše v době poruchy. Po obnovení napájení program plynule pokračuje podle původního nastavení.

### 10.5 Zpráva „ABORT“



Zpráva **ABORT** se zobrazí po potvrzení chybového kódu vygenerovaného v důsledku chybné funkce přístroje. Při potvrzení takové chybové zprávy se zpracování vzorků zruší.

V takovém případě lze zpracování vzorků znovu spustit jen od začátku. Chcete-li vynechat stanice, kterými vzorky prošly již v předchozím, zrušeném cyklu, postupujte následovně:



- Stiskněte tlačítko **Start**.



- Chcete-li spustit indikovaný program, stiskněte znovu tlačítko **Start**.

Nato se tkáňový koš začne krok za krokem přemísťovat do naprogramované výchozí stanice. Než výchozí stanice dosáhne:



- Stiskněte tlačítko **Pause/Cont**, abyste přístroj přepnuli do ručního režimu.



- Stiskněte tlačítko **Kruhová šipka** a přesuňte tkáňový koš do stanice, kde bylo zpracování vzorků zrušeno.



- Stiskněte tlačítko **Šipka dolů**, aby se koš spustil dolů.



- Abyste ukončili ruční režim, stiskněte znovu tlačítko **Pause/Cont**.

Zpracování pak bude pokračovat tam, kde bylo v předchozím cyklu zrušeno.

## 11. Čistění

- V ručním režimu karusel zvedněte.
- Sejměte všechny reagenční kontejnery s kontejnerové desky.



### Varování

Rozlitá chemická činidla musíte neprodleně setřít. Pro případ jejich delšího působení nejsou povrchy přístroje absolutně odolné. Vnitřní kontejnery parafinových lázní se při aktivování funkce ohřevu velmi zahřívají! Nedotýkejte se šedého horního okraje kontejnerů! Nebezpečí popálení!  
Pozor při zacházení s horkým parafínem! Nebezpečí popálení!

- Odpojte zástrčky parafinových lázní, nadzvedněte poněkud víčka parafinových lázní a vyjměte parafinové kontejnery.



### Varování

Odpojte zástrčku parafinové lázně ze zásuvky na zadní straně přístroje.  
Vyčkejte, až parafinová lázeň zchladne.

- V ručním režimu spusťte karusel dolů.



### Varování

Přístroj před čištením vypněte hlavním vypínačem.  
Při čištení lakovaných povrchů, kontejnerové desky a ovládacího panelu nepoužívejte rozpouštědla s obsahem acetonu nebo xylenu ani abrazivní čisticí prášky!  
Smějí se používat jen mírně působící saponáty pro domácnost! Lakované povrchy a ovládací panel nejsou odolné vůči xylenu ani acetonu!

- Odstraňte zbytkový parafín z držáků stanic, z držáků a s těsnění víček.
- K odstranění parafínu používejte měkkou plastovou špachtli.



### Varování

Při čištení přístroje se žádná kapalina nesmí dostat do kontaktu s jakýmkoliv elektrickým spojem a ani dovnitř do přístroje.

- K čištení kontejnerové desky, lakovaných povrchů přístroje a ovládacího panelu používejte vlhký hadřík.
- Očistěte okraje skleněných nebo hliníkových reagenčních kontejnerů a parafinových lázní.

**Poznámka**

Skleněné nádoby kontejnery lze umývat v myčce na nádobí.  
Nikdy nečistěte hliníkové kontejnery v automatické myčce na nádobí.

- Vyjměte skleněné nádoby z držáků kádinky a umyjte je v myčce na nádobí.
- Hliníkové kontejnery čistěte ručně jemnými čistícími prostředky pro domácnost.
- Naplňte parafínové lázně a reagenční kontejnery a dejte je zpátky na místo.
- Zapojte znovu zástrčky parafínových lázní.
- Zapněte hlavní vypínač.

**Čistění plexiskla krytu na zachycování výparů u přístrojů s odsáváním výparů**

- K odstraňování zbytkového parafínu s ochranného plexiskla použijte měkkou plastovou špachtli, aby se povrch nepoškrábal.
- Navlhčete hadřík trochu lihem nebo xylenem a otřete povrchy, které jste předtím očistili plastovou špachtlí.  
Nenechte xylen ani líc na povrchy působit!



## 12. Údržba

### 12.1 Všeobecné servisní pokyny



#### Varování

Přístroj smějí otevírat za účelem údržby nebo oprav jen servisní technici firmy Leica.

Všeobecně lze přístroj považovat za bezúdržbový. Aby se zajistila jeho bezporuchová funkce dlouhodobě, doporučujeme:

- Jednou ročně nechte provést preventivní údržbu kvalifikovaným servisním technikem autorizovaným společností Leica.
- Na konci záruční doby uzavřete servisní smlouvu. Bližší podrobnosti si, prosím, vyžádejte v místním servisu společnosti Leica.
- Rozlitá chemická činidla neprodleně setřete.
- Čistěte přístroj denně, viz (→ str. 63 – 11. Čistění).
- Jednou měsíčně zvedněte víko karuselu až na doraz, otřete hadrem osu karuselu a pak ji lehce naolejujte.
- V žádném případě se nepokoušejte přístroj a parafínové lázně sami opravovat – přišli byste tím o veškeré nároky na záruku!

### 12.2 Wax bath

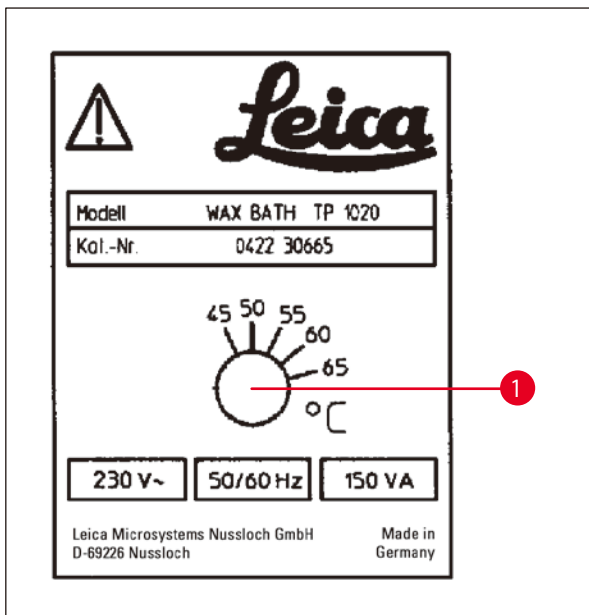
#### 12.2.1 Změna standardní pracovní teploty



#### Poznámka

Standardní pracovní teplota nastavená od výrobce je 65 °C. Ohřev parafínové lázně se automaticky zapíná, když skutečná teplota parafínu klesne o 5 °C pod nastavenou pracovní teplotu.

Při práci s parafínem, který má bod tání nižší než 58 °C, lze pracovní teplotu přístroje přestavit příslušným stavěcím šroubem.



Obr. 25

- Stavěcí šroub (→ Obr. 25-1) pootočte šroubovákem na požadovanou hodnotu.

Zjistíte-li, že se parafín po snížení pracovní teploty úplně neroztaví, teplotu zase o trochu zvyšte.

## 12.2.2 Postup po vypnutí při překročení teploty



### Poznámka

Překročí-li skutečná teplota rozsah normální pracovní teploty, zareaguje mechanismus vypnutí při překročení teploty. Ohřev parafínové lázně se odpojí. Žlutá kontrolka zhasne. Parafínovou lázeň lze dále používat teprve po jejím zchladnutí. Aby parafínová lázeň zchladla, odpojte její zástrčku od zásuvky na zadní straně přístroje nebo vypněte hlavní vypínač.

- Parafínovou lázeň úplně vyprázdněte, než parafín zchladne!
- Při ochlazování se parafín smršťuje, což může způsobit poškození parafínové lázně.



### Varování

Odpojte zástrčku parafínové lázně ze zásuvky na zadní straně přístroje.  
Vyčkejte, až parafínová lázeň zchladne.

### Funkční test

- Znovu zapojte zástrčku parafínové lázně.
- Zkontrolujte, zda žlutá kontrolka svítí, když je ohřev v činnosti.
- Vyčkejte, dokud parafín není zcela roztaven. Nastavené standardní pracovní teploty bude dosaženo, až žlutá kontrolka zhasne.
- Změřte, zda skutečná teplota parafínu odpovídá standardní pracovní teplotě.

Máte-li jakékoliv pochybnosti o tom, zda parafínová lázeň funguje bez závad, musí se vyměnit.

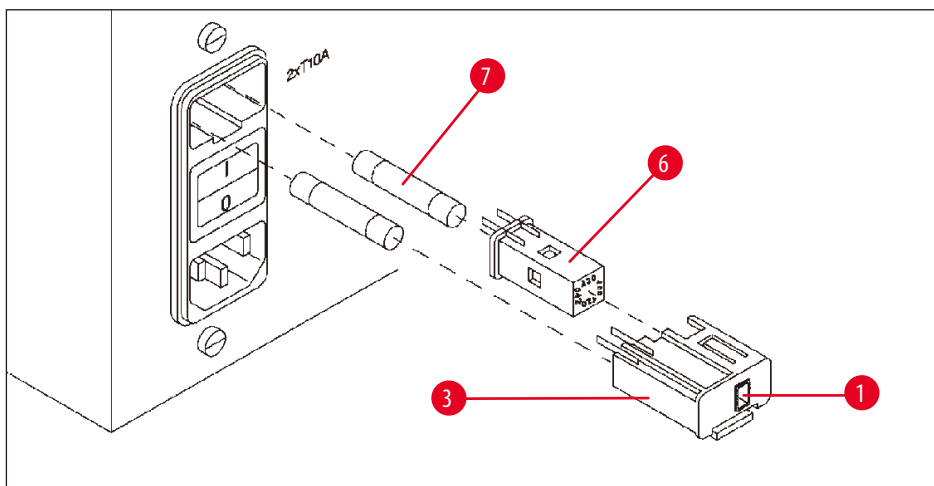
## 12.3 Výměna pojistek



## Varování

Před výměnou pojistek vypněte napájení přístroje a odpojte od zásuvky síťový kabel! Spálené pojistky smějí být nahrazeny jen pojistkami stejného typu a specifikace.

Viz (→ str. 13 – 3.1 Technické údaje).



Obr. 26

Pojistky jsou umístěny v pouzdru voliče napětí (→ Obr. 26-3).

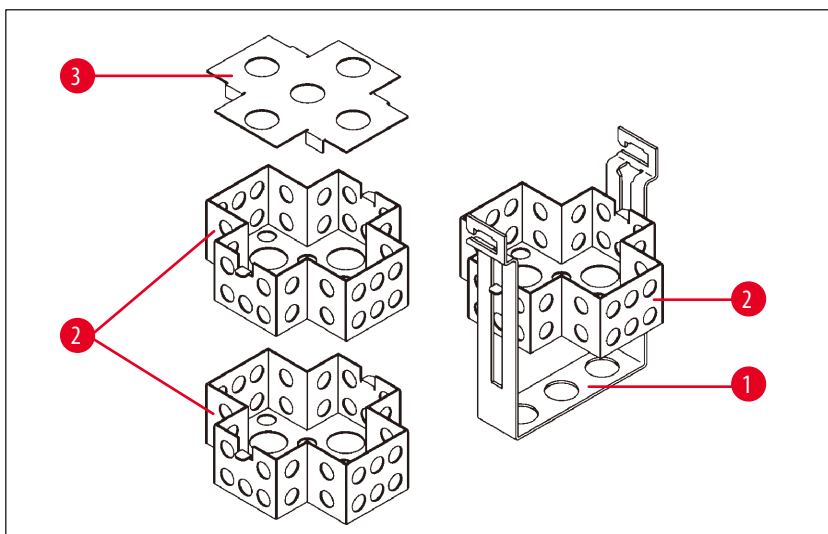
- Vyjměte pouzdro (→ Obr. 26-3) dle popisu v kapitole (→ str. 30 – 4.3.2 Změna nastavení voliče napětí).
- Vyjměte pojistky (→ Obr. 26-7).
- Vložte náhradní pojistky stejného typu.

Zvolené napětí lze číst v malém průzoru (→ Obr. 26-1) na pouzdru voliče napětí.

- Vložte pouzdro voliče napětí spolu s pojistkami zpět do schránky v přístroji a lehce zatlačte, až zapadne.
- Zkontrolujte, zda údaj v průzoru (→ Obr. 26-1) odpovídá jmenovitému napětí ve vaší laboratoři.

### 13. Volitelné příslušenství

#### 13.1 Trojúrovňový tkáňový koš

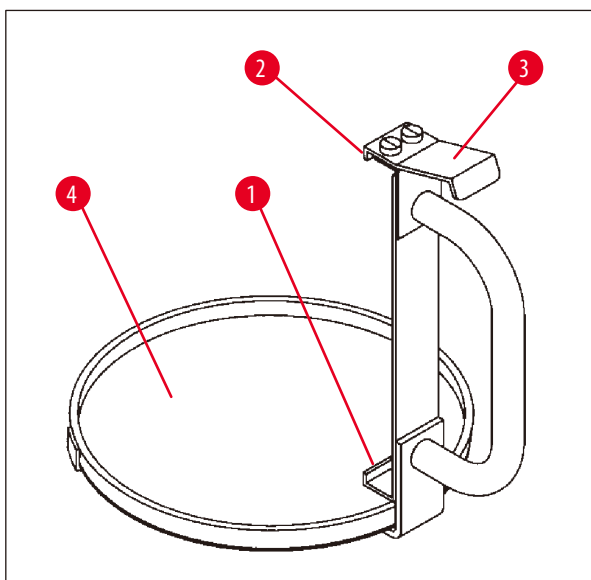


Obr. 27

Kapacita: 20 kazet na každou úroveň

Trojúrovňový tkáňový koš sestává z držáku (→ Obr. 27-1), do něhož se vkládají tři vložky (→ Obr. 27-2) na kazety, jedna na druhou. Vrchní vložka je uzavřena víčkem (→ Obr. 27-3).

#### 13.2 Přípravek na vyjímání koše



Obr. 28

Přípravek na vyjímání koše s odkapní miskou umožňuje snadné vyjímání horkého, kapajícího tkáňového koše po ukončení cyklu zpracování. Pryžovou vložku (→ Obr. 28-4) odkapní misky lze vyjmát a čistit.

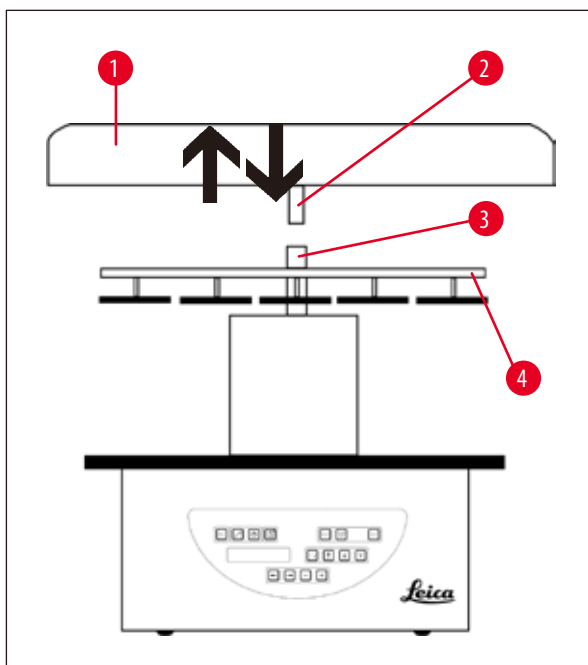
- Uchopte přípravek na vyjímání koše za černé ouško a odkapní misku dejte pod tkáňový koš.
- Plochý kovový háček (→ Obr. 28-1) umístěte pod zářez ve dně tkáňového koše.
- Nadzvedněte háček (→ Obr. 28-2) tím, že pružinu (→ Obr. 28-3) stlačíte palcem dolů.
- Háček (→ Obr. 28-2) zahákněte za horní okraj tkáňového koše a uvolněte pružinu.
- Nadzvedněte tkáňový koš a horizontálním pohybem jej vyjměte z držáku.

### 13.3 Držák pro druhý tkáňový koš



#### Poznámka

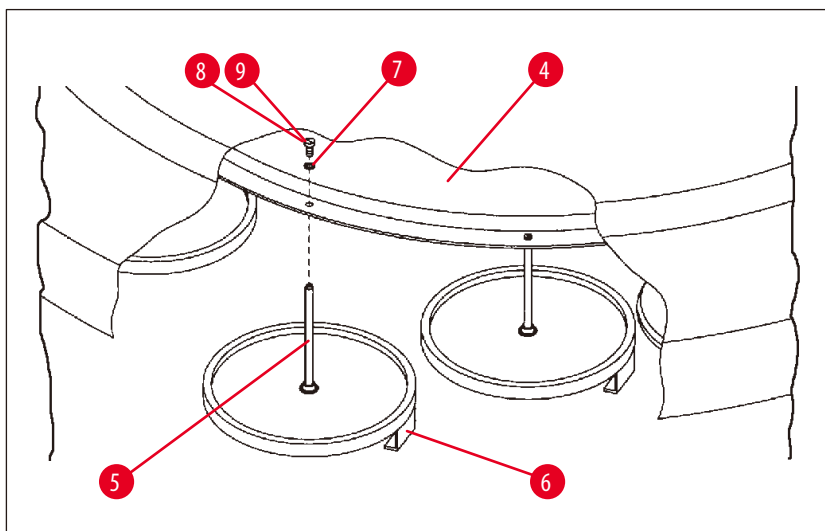
Aby se zvýšila průchodnost tkáňových vzorků, lze přístroj dovybavit držákem koše pro druhý tkáňový koš. Druhý tkáňový koš (standardního nebo trojúrovňového typu) je nutno objednat zvlášť.



Obr. 29

#### Standardní dodávka

- 1 Držák pro druhý tkáňový koš
- 1 Wax bath
- 1 Držák parafínové lázně



Obr. 30

## 13 Volitelné příslušenství

### Instalace držáku druhého koše

- Otáčejte víkem karuselu (→ Obr. 29-1) proti směru hodinových ručiček, dokud je nelze stáhnout z osičky (→ Obr. 29-3) nahoru.

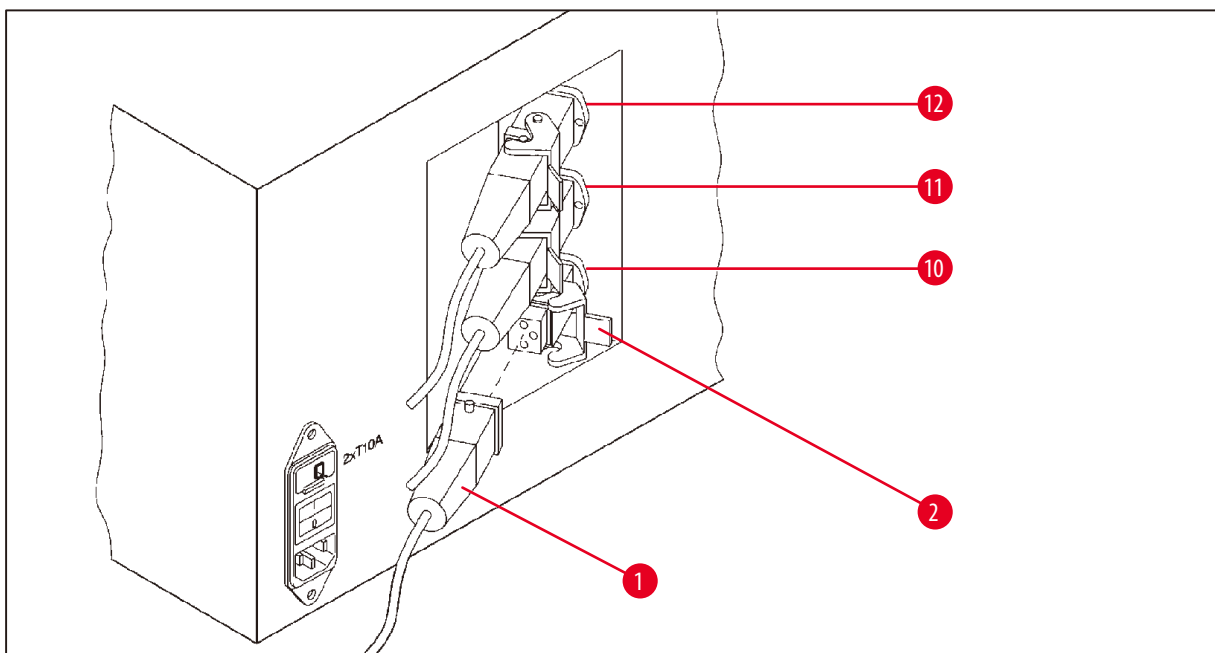
Držák druhého koše se instaluje na pozici 2. Za tímto účelem je nutné stávající kryt a tyč odstranit.

- Přidržte tyčku (→ Obr. 30-5) kleštěmi a vyšroubujte šroub s rovnou drážkou (→ Obr. 30-8) na horní straně kotouče (→ Obr. 30-4).
- Tyčku (→ Obr. 30-5) držáku druhého koše zasuňte do otvoru na spodní straně kotouče (→ Obr. 30-4). Úchyt (→ Obr. 30-6) druhého koše nastavte do stejné polohy jako úchyt na pozici 1 a v této poloze jej přidržte.
- Pojistnou podložku (→ Obr. 30-7) přiložte shora na otvor v kotouči (→ Obr. 30-4).
- Inbusový šroub (→ Obr. 30-9) nasadte shora do otvoru v kotouči a inbusovým klíčem č. 3 jej utáhněte.
- Zasuňte náboj (→ Obr. 29-2) víka karuselu (→ Obr. 29-1) shora do středové osičky (→ Obr. 29-3).
- Přidržte kotouč (→ Obr. 29-4) a otáčejte víkem karuselu po směru hodinových ručiček, aby se upevnilo.



#### Poznámka

Standardní konfiguraci přístroje je pak nutno, s ohledem na třetí parafínovou lázeň, změnit – viz (→ str. 74 – 15.1 Modifikování konfigurace přístroje).



Obr. 31

**Instalace držáku stanice**

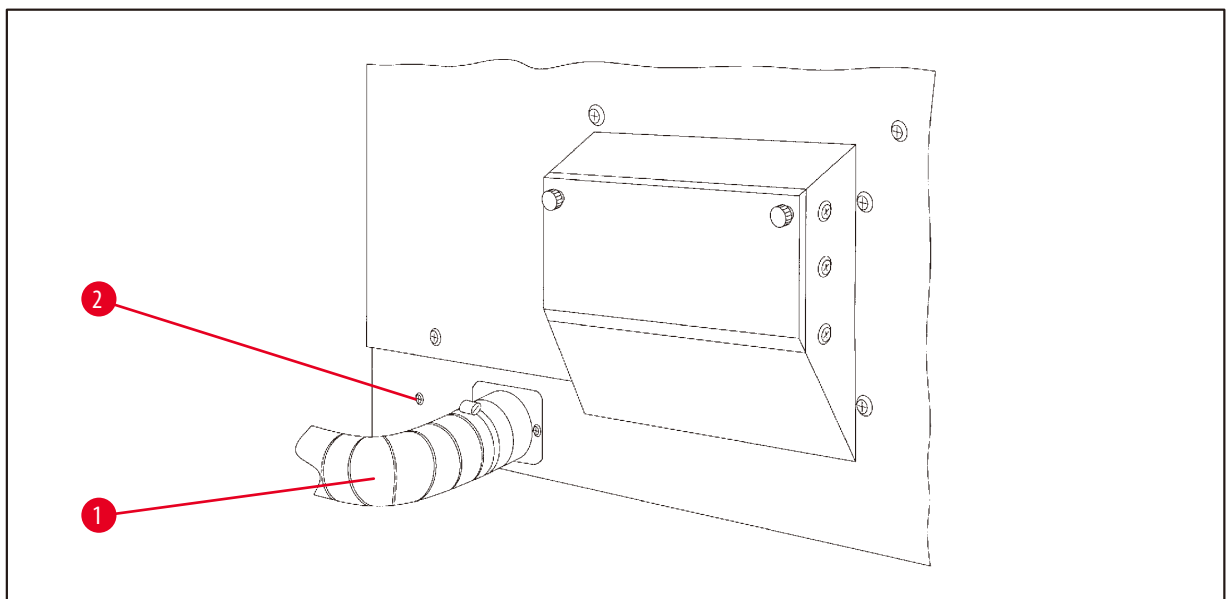
- Šroubovákem vysuňte držák reagenční stanice z kontejnerové desky.
- Do otvoru nasadte držák parafínové lázně a upevněte jej přiklepnutím plastovým kladivem.

**Připojení třetí parafínové lázně**

- Stáhněte krytku se zásuvky čís. 10.
- Zasuňte zástrčku (→ Obr. 31-1) třetí parafínové lázně do zásuvky čís. 10 a zajistěte sponou (→ Obr. 31-2).

**13.4 Připojení hadice odvodu výparů (volitelné příslušenství pro přístroje se systémem řízení výparů)****Poznámka**

Přístroj lze hadicí odolnou proti působení výparů (dostupná v délce 2 nebo 4 m) připojit na centrální odsávací systém. Hadici odvodu výparů lze použít i k pasivnímu odvádění výparů rozpouštědel mimo budovu.

**Instalace hadice odvodu výparů****Obr. 32**

- Nasadte hadici (→ Obr. 32-1) na odsávací hrdlo na levé straně krytu a upevněte ji hadicovou sponou (→ Obr. 32-2), která je součástí dodávky přístroje.

## 13 Volitelné příslušenství

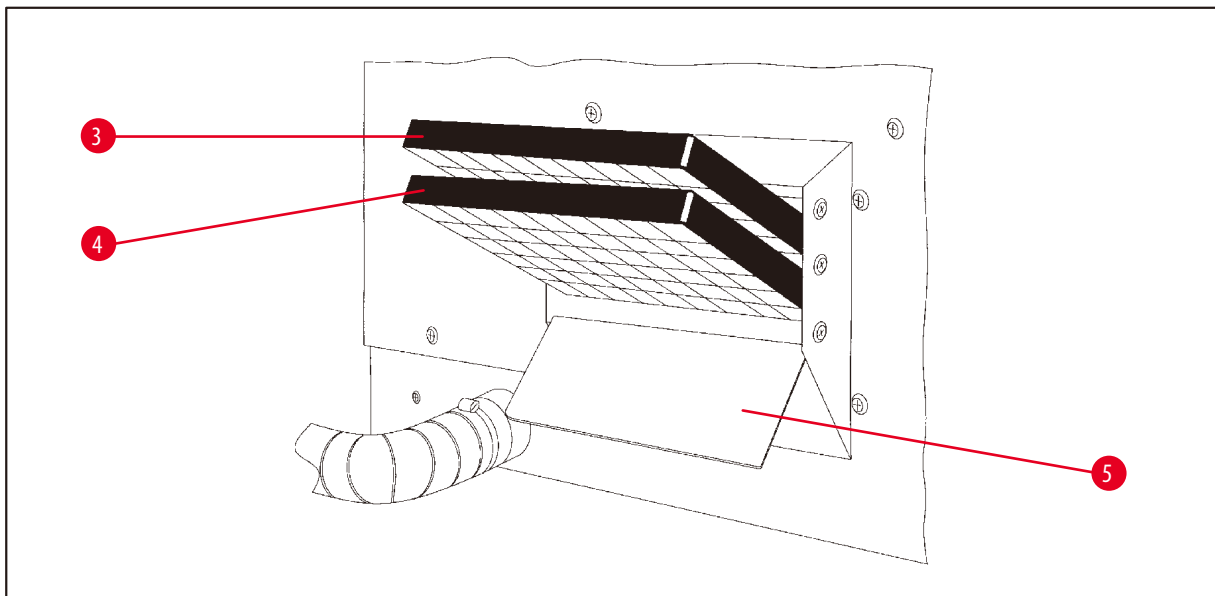
### 13.5 Vložení filtrů s aktivním uhlím (volitelné příslušenství přístroje s odsáváním výparů)



#### Poznámka

Přístroje s odsáváním výparů lze vybavit dvěma filtry s aktivním uhlím.

Jeden filtr je účinný na formaldehyd, zatímco druhý pohlcuje ostatní rozpouštědla. Životnost filtrů s aktivním uhlím závisí na koncentraci použitých chemických činidel, na době chodu přístroje a teplotě okolí.



Obr. 33

- Nasazení filtrů.
- Sklopné víko (→ Obr. 33-5) otevřete uvolněním dvou rýhovaných knoflíků na levé straně přístroje.
- Sklopte víko (→ Obr. 33-5) dolů.
- Filtr s aktivním uhlím pro ostatní rozpouštědla (→ Obr. 33-4) nasadte do spodních vodicích kolejniček a úplně jej zasuňte.
- Filtr s aktivním uhlím pro formaldehyd (→ Obr. 33-3) nasadte do horních vodicích kolejniček a úplně jej zasuňte.
- Víko vyklopte nahoru a zajistěte je utažením rýhovaných knoflíků.



#### Varování

Nebezpečí požáru!

Při saturování filtru rozpouštědlem vzniká nebezpečí požáru! Je důležité, aby se filtry s aktivním uhlím měnily ve výrobcem doporučených intervalech.

Za normálních okolností je nutné filtry s aktivovaným uhlím vyměnit každé čtyři měsíce.



## 14. Informace pro objednávku

### 14.1 Příslušenství

Množství	Označení	Objednací č.
1	Standardní tkáňový koš	14 0422 30585
1	Trojúrovňový tkáňový koš	14 0422 30547
1	Jednourovňová vložka do trojúrovňového tkáňového koše	14 0422 30622
1	Víko pro trojúrovňový tkáňový koš	14 0422 30623
1	Přípravek na vyjímání koše s odkapní miskou	14 0422 30637
1	Reagenční nádoba s rukojetí, 1,8 l	14 0422 42545
1	Hliníkové reagenční kontejnery pro vakuum	14 0422 32166
1	Reagenční nádoba, hliníková, 1,8 l	14 0422 30672
1	Držák parafínové lázně	14 0422 30571
1	Parafínová lázeň, 1,8 l	14 0422 30665
1	Filtr s aktivním uhlím pro organické látky	14 0422 30673
1	Filtr s aktivním uhlím pro formaldehyd	14 0422 30674
1	Parafínové lázně na chloroform	14 0422 32001
1	1 plochý šroubovák 1,0 x 5,5 mm, 150 mm	14 0170 10702
1	1 sada náhradních pojistek	14 6943 10001
1	Klika, velikost 4, namontovaná	14 0222 30663
1	Pásková svorka hadiček	14 0422 31973
1	Ohebná hadice, průměr 50 mm, délka 2 m	14 0422 31974
1	Ohebná hadice, průměr 50 mm, délka 4 m	14 0422 31975

## 15. Dodatek

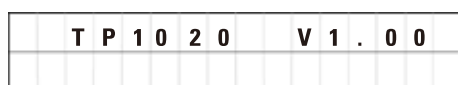
### 15.1 Modifikování konfigurace přístroje

Přístroj má standardní konfiguraci nastavenou od výrobce, kterou lze modifikovat podle přání uživatele.

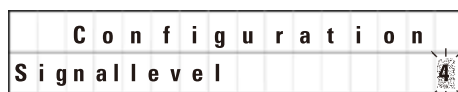
Modifikace se provádí v konfigurační nabídce, která sestává ze 4 různých položek:

- Úroveň signálu 1–4
- 3. parafinová lázeň?
- ProgPreset?
- SystemReset?

#### Vyvolání konfigurační nabídky



+



- Přístroj vypněte hlavním vypínačem.
- Zapněte znovu hlavní vypínač. Ještě během zobrazení **TP1020 V x.xx** stiskněte krátce tlačítko **Prog**.

Zobrazí se první položka konfigurační nabídky.



#### Poznámka

Pro tuto položku nabídky lze vybrat čtyři různá nastavení. Nastavení 4 je přednastaveno od výrobce. Nastavení 1 je nejnižší úroveň. Následující vyšší úroveň vždy zahrnuje všechny parametry předchozí úrovně plus další signalizaci uvedenou na této stránce.

#### Modifikování konfigurace

**Signal level** = nastavení požadovaného typu a frekvence zvukové signalizace

Úroveň 1 = Zvukový signál v případě poruchy napájení a chybné funkce.

Úroveň 2 = Úroveň 1 + zvukový signál v případě přerušení, výstražného kódu a ukončení programu.

Úroveň 3 = Úroveň 2 + zvukový signál při potvrzení výstražných a chybových kódů.

Úroveň 4 = Úroveň 3 + zvukový signál při každém stisknutí tlačítka.



- Pro vyvolání další položky nabídky, stiskněte tlačítko **Šipka doprava**.



- Chcete-li změnit nastavení, stiskněte tlačítko **Plus** nebo **Minus**.

C o n f i g u r a t i o n											
3	.	w	a	x	b	a	t	h	?		Y E S

Zobrazí se následující standardní nastavení.

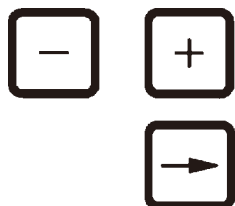
**3. parafínová lázeň = přejete si používat třetí parafínovou lázeň?**



**Poznámka**

Ve stanici čís. 10 můžete nainstalovat místo reagenční stanice třetí parafínovou lázeň.

Když to uděláte, musíte podle toho modifikovat konfigurační nabídku; jinak přístroj nebude správně fungovat. Také při přechodu ze tří parafínových lázní na dvě musíte znovu změnit konfigurační nabídku.



- Chcete-li změnit nastavení, stiskněte tlačítko **Plus** nebo **Minus**.

- Pro vyvolání další položky nabídky, stiskněte tlačítko **Šipka doprava**.

C o n f i g u r a t i o n											
P	r	o	g	P	r	e	s	e	t	?	N O

Zobrazí se následující standardní nastavení.

**ProgPreset? = Nastavit programy č. 6–9 na standardní hodnoty přednastavené od výrobce?**

Standardní nastavení je **NO**.



**Poznámka**

Programy č. 6–9 se dodávají s řadou standardních hodnot nastavených od výrobce, které však uživatel může měnit.



- Chcete-li změnit nastavení, stiskněte tlačítko **Plus**.

Odpovíte-li **YES**, programy č. 6–9 se převedou na standardní hodnoty a programy č. 1–5 se zruší.

- Pro vyvolání další položky nabídky, stiskněte tlačítko **Šipka doprava**.

C o n f i g u r a t i o n												
S	y	s	t	e	m	R	e	s	e	t	?	Y E S

Zobrazí se následující standardní nastavení.

**SystemReset? = Resetovat několik nastavení na standardní hodnotu**

Standardní nastavení je **NO**.



**Poznámka**

Reset systému přestaví skutečný čas na 0,00 a maximální dobu ohřevu parafínových lázní na 8 hodin. Nastavení „Sound Signal Level“ a počtu parafínových lázní zvolené ve standardní konfigurační nabídce zůstane tímto systémovým resetem nezměněno.



- Chcete-li změnit nastavení, stiskněte tlačítko **Plus**.

Když odpovíte **YES**, systémové hodiny se nastaví na 0:00 a maximální doba ohřevu parafínových lázní se nastaví na 8 hodin. Žádní další nastavení se nezmění.

## Opuštění konfigurační nabídky



- Chcete-li opustit konfigurační nabídku, stiskněte tlačítko **Prog**.

## 15.2 Chemická činidla vhodná pro použití s přístrojem

**Varování**

Důležité!

Použití jiných chemických činidel než níže uvedených může přístroj nebo jeho součásti poškodit.

Následující chemická činidla můžete s automatickým tkáňovým procesorem Leica TP1020 bezpečně používat:

<b>Fixace</b>	Formalin, pufrovaný nebo nepufrovaný
	Kyselina pikrová

<b>Odvodňování</b>	Etanol
	Izopropylalkohol
	Metanol
	Butanol
	Technický líh

<b>Čistění</b>	Xylen a xylenové substituce
	Toluen
	Benzen
	Aceton

Chloroform Trichlorethan	}	Důležité!
-----------------------------	---	-----------

Tyto látky smí být používány pouze s variantou přístroje č. 9. Další informace naleznete v kapitole (→ [str. 15 – 3.3 Standardní dodávka – balící list](#))

<b>Parafín</b>	Parafín
----------------	---------

15.3 Programy nastavené od výrobce

**Program č. 6 – 1 koš**

Stanice	Reagent	VAC	Trvání
1		V	0h15
2		V	0h15
3		V	0h15
4		V	0h15
5		V	0h15
6		V	0h15
7		V	0h15
8		V	0h15
9		V	0h15
10		V	0h15
11	Parafín	V	0h15
12	Parafín	V	0h15

**Program č. 8 – 2 koše**

Stanice	Reagent	VAC	Trvání
2		V	0h15
3		V	0h15
4		V	0h15
5		V	0h15
6		V	0h15
7		V	0h15
8		V	0h15
9		V	0h15
10		V	0h15
11	Parafín	V	0h15
12	Parafín	V	0h15

**Program č. 7 – 1 koš**


Stanice	Reagent	VAC	Trvání
1		V	1h00
2		V	1h00
3		V	1h00
4		V	1h00
5		V	1h00
6		V	1h00
7		V	1h00
8		V	1h00
9		V	1h00
10		V	1h00
11	Parafín	V	1h00
12	Parafín	V	1h00

**Program č. 9 – 2 koše**

Stanice	Reagent	VAC	Trvání
2		V	1h00
3		V	1h00
4		V	1h00
5		V	1h00
6		V	1h00
7		V	1h00
8		V	1h00
9		V	1h00
10		V	1h00
11	Parafín	V	1h00
12	Parafín	V	1h00


**Leica TP1020 – Programovací pracovní list**

Program č. \_\_\_\_\_ Název: \_\_\_\_\_ Datum: \_\_\_\_\_  
 Napsal: \_\_\_\_\_

Stanice	Reagent	VAC		Trvání	Poznámky
1					
2					
3					
4					
5					
6					
7					
8					
9					
10					
11	Parafin				
12	Parafin				

Leica TP1020 – Programovací pracovní list

Program č. \_\_\_\_\_ Název: \_\_\_\_\_ Datum: \_\_\_\_\_  
 Napsal: \_\_\_\_\_

Stanice	Reagent	VAC		Trvání	Poznámky
1					
2					
3					
4					
5					
6					
7					
8					
9					
10					
11	Parafín				
12	Parafín				

### 16. Záruka a servis

#### Záruka

Společnost Leica Biosystems Nussloch GmbH zaručuje, že dodaný produkt prošel komplexní kontrolou kvality provedenou na základě interních testovacích předpisů společnosti Leica, že je v bezvadném stavu a splňuje všechny technické specifikace a/nebo dohodnuté zaručené charakteristiky.

Rozsah poskytované záruky je dán na základě uzavřené dohody. Na tento produkt se vztahují výhradně záruční podmínky stanovené prodejcem společnosti Leica nebo společností, od které byl produkt zakoupen.

#### Informace o odborném servisu

Potřebujete-li technický zákaznický servis nebo náhradní díly, obraťte se na zástupce firmy Leica nebo na odborného prodejce přístrojů Leica, u něhož jste přístroj zakoupili.

Připravte si prosím následující informace:

- Model a sériové číslo daného přístroje.
- Místo, kde je přístroj provozován, a jméno kontaktní osoby.
- Důvod kontaktování odborného servisu.
- Datum dodání.

#### Vyřazení a likvidace

Přístroj nebo jeho části musí být zlikvidovány v souladu s platnými zákony.



## 17. Potvrzení o dekontaminaci

Každý výrobek, který je vrácen do Leica Biosystems nebo vyžaduje údržbu na pracovišti, musí být řádně vycištěn a dekontaminován. Na našem webu [www.LeicaBiosystems.com](http://www.LeicaBiosystems.com) v nabídce výrobků naleznete šablonu potvrzení o dekontaminaci. Tato šablona slouží k získání všech potřebných údajů.

Když vrátíte nějaký výrobek, musíte přiložit kopii vyplněného a podepsaného potvrzení, nebo ji předat servisnímu technikovi. Zodpovědnost za výrobky odeslané zpět bez potvrzení nebo s neúplným potvrzením spočívá na odeslateli. Vracené zboží, které je společností považováno za potenciální zdroj nebezpečí, bude na náklady a nebezpečí odesílatele odesláno zpět.





[www.LeicaBiosystems.com](http://www.LeicaBiosystems.com)



Leica Biosystems Nussloch GmbH  
Heidelberger Strasse 17 - 19  
69226 Nussloch  
Německo

Tel.: +49 - (0) 6224 - 143 0  
Fax: +49 - (0) 6224 - 143 268  
Web: [www.LeicaBiosystems.com](http://www.LeicaBiosystems.com)