

Leica TP1020

Үлгілерді инфильтрациялау құралы

Пайдалану нұсқаулығы
Қазақша

Тапсырыс №: 14 0422 80138 – R редакциясы

Бұл нұсқаулықты әрқашан құралмен бірге сақтаңыз.
Құралмен жұмыс жасамас бұрын оны мұқият оқып шығыңыз.

CE



Бұл Пайдалану нұсқаулығында қамтылған ақпарат, сандық деректер, жазбалар мен пайымдаулар заманауи ғылыми білім мен технологияның қазіргі жағдайын, осы саладағы мұқият зерттеу нәтижесіндегі түсінігіміз ретінде берілген.

Компания осы Пайдалану нұсқаулығын соңғы техникалық әзірлемелерге сәйкес жүйелі түрде жаңарту немесе тұтынушыларға осы Пайдалану нұсқаулығының қосымша көшірмелерін, жаңартуларын және т.б. ұсыну міндеттемесінен босатылады.

Әрбір жеке жағдайда қолданылатын ұлттық құқықтық жүйеге сәйкес рұқсат етілген дәрежеде біз осы Пайдалану нұсқаулығында қамтылған қате мәлімдемелер, сызбалар, техникалық суреттер және т.б. үшін жауап бермейміз. Атап айтқанда, осы Пайдалану нұсқаулығындағы мәлімдемелердің немесе басқа ақпараттың сәйкестігіне байланысты туындаған немесе оған қатысты қаржылық шығын немесе салдарлы залал үшін ешқандай жауапкершілік қабылданбайды.

Осы Пайдалану нұсқаулығының мазмұны мен техникалық мәліметтеріне қатысты мәлімдемелер, сызбалар, иллюстрациялар және басқа ақпарат өнімдеріміздің кепілдік сипаттамалары болып саналмайды.

Бұл тек біздің клиенттермен келісілген келісім шарттармен анықталады.

Leica компаниясы техникалық сипаттамаларды, сондай-ақ өндірістік процестерді алдын ала ескертусіз өзгерту құқығын өзіне қалдырады. Тек осылай ғана біздің өнімдерде қолданылатын технология мен өндіріс техникасын үздіксіз жетілдіруге болады.

Бұл құжат авторлық құқық туралы заңмен қорғалған. Бұл құжаттама үшін барлық авторлық құқықтар LeicaBiosystems Nussloch GmbH компаниясына тиесілі.

Басып алу, ксерокөшірме, микрофише, веб-камера немесе басқа әдістермен кез келген мәтін мен иллюстрацияларды (немесе олардың кез келген бөліктерін) көшіру Leica Biosystems Nussloch GmbH компаниясының жазбаша алдын ала жазбаша рұқсатын қажет етеді.

Құралдың сериялық нөмірі мен шығарылған жылын білу үшін құралдың артқы жағындағы белгіні қараңыз.



Leica Biosystems Nussloch GmbH

Heidelberger Strasse 17 - 19

69226 Nussloch

Германия

Тел.: +49 - (0) 6224 - 143 0

Факс: +49 - (0) 6224 - 143 268

Веб-сайт: www.LeicaBiosystems.com

Құрастыру Leica Microsystems Ltd. Shanghai тарапынан орындалды

Мазмұны

1. Маңызды ақпарат	7
1.1 Мәтінде қолданылатын таңбалар және олардың мағынасы	7
1.2 Құралдың түрі.....	8
1.3 Қызметкерлердің біліктілігі.....	9
1.4 Мақсатты тағайындауы.....	9
2. Қауіпсіздік	10
2.1 Қауіпсіздік жазбалары.....	10
2.2 Ескертулер	11
3. Құралдың құрамдастары мен сипаттамалары.....	14
3.1 Техникалық мәліметтер.....	14
3.2 Құралдың сипаттамасы.....	15
3.3 Стандартты жеткізу – бума тізімі.....	16
3.4 Қосымша балауыз ыдысы бар Leica TP1020 құралына шолу (қосымша керек-жарақ)	21
3.5 Leica TP1020 құралына жалпы шолу – сіңіру жүйесі бар.....	23
3.6 Керек-жарақтар құралмен бірге беріледі.....	24
3.6.1 Стандартты тін себеті	24
3.6.2 Ұстағышы бар шыны стақан.....	24
3.6.3 Ұстағышы бар алюминий контейнер (вакуум функциясы бар құралдар немесе қосымша керек-жарақ ретінде).....	25
3.6.4 Балауыз ыдыс.....	25
4. Бастапқы іске қосу.....	27
4.1 Қаптамадан шығару нұсқаулары.....	27
4.2 Орнату алаңына қойылатын талаптар.....	30
4.3 Электр қосылыстар	31
4.3.1 Кернеу селекторының параметрін тексеру.....	31
4.3.2 Кернеу селекторын теңшеу	32
4.3.3 Қуат кабелін қосу.....	33
4.4 Құралды қосу.....	33
4.5 Уақытты орнату	34
4.6 Керек-жарақтарды орнату	34
4.6.1 Балауыз ыдыстарын орнату	35
4.6.2 Балауыз ыдыстарын қосу.....	35
4.6.3 Ыдысқа арналған балауыз сымдарын бекіту (тек сіңіру жүйесі бар құралдар ғана)	36
4.6.4 Реагенттер станцияларын орнату.....	36
5. Пайдаланушы интерфейсі.....	37
6. Құралды программалау.....	43
6.1 Жалпы сипаттама	43
6.1.1 Екі себетті бағдарламалардың арнайы сипаттамалары.....	43
6.2 Бағдарламаларды теңшеу/өзгерту	44
6.2.1 Бағдарламалау режимін таңдау.....	44
6.2.2 Бағдарламаны таңдау.....	44
6.2.3 Себеттер санын таңдау	44
6.2.4 Бастапқы станцияны таңдау	45
6.2.5 Вакуум құралының функциясын іске қосу (тек вакуум құралы бар құралдар)	45

6.2.6	Бір станцияға инфильтрация уақытын таңдау.....	45
6.2.7	Бағдарламаның жалпы ұзақтығы көрсетіледі	46
6.2.8	Бағдарламалау режимінен шығу.....	47
7.	Тіндерді өңдеуге дайындық.....	48
7.1	Реагенттер станцияларын толтыру.....	48
7.2	Балауыз ыдыстарын толтыру.....	48
7.3	Тін себетін салу.....	50
8.	Құралды қолмен өңдеу режимінде пайдалану.....	51
8.1	Тіндердің себетін көтеру және түсіру.....	51
8.2	Тін себетін келесі станцияға жылжыту.....	52
8.3	Вакуум құралының функциясын іске қосу (тек вакуум құралы бар құралдар)	52
9.	Құралды автоматты өңдеу режимінде пайдалану.....	53
9.1	Бағдарламаны бастау	53
9.1.1	Дереу бастау	53
9.1.2	Бастауды кідірту	54
9.2	Өңдеу циклі жүріп жатқан кезде бағдарламаларды ауыстыру және өзгерту	56
9.3	Өңдеу уақытын көрсету	57
9.4	Процесті кідірту	57
9.5	Кідірілген процесті жалғастыру	58
9.6	Процесті тоқтату немесе үзу.....	58
9.7	Автоматты процестің аяқталуы.....	59
9.8	Үлгілерді алып тастаңыз	59
9.9	Күнделікті жұмысыңызды аяқтаңыз.....	59
10.	Ескерту және қате кодтары – Ақаулықтарды шешу	60
10.1	Ескерту кодтары.....	60
10.2	Қате кодтары	61
10.3	“POWER FAILURE” (ҚУАТ АҚАУЛЫҒЫ) және “WRONG STATION” (ҚАТЕ СТАНЦИЯ) хабарлары	63
10.4	Ұзақ уақыт электр қуатының үзілуі кезінде үлгіні алып тастау бойынша шаралар	64
10.5	“ABORT” (ҮЗУ) хабарламасы.....	65
11.	Тазалау	66
12.	Техникалық қызмет көрсету	68
12.1	Техникалық қызмет көрсету бойынша жалпы нұсқаулар	68
12.2	Балауыз ыдыс.....	68
12.2.1	Стандартты жұмыс температурасын өзгерту.....	68
12.2.2	Температура артуы кезінде өшуден кейінгі қайта іске қосу	69
12.3	Сақтандырғыштарды ауыстыру	70
13.	Қосымша керек-жарақтар	71
13.1	Үш деңгейлі тін себеті.....	71
13.2	Себетті алып тастау құрылғысы	71
13.3	Екінші тін себетіне арналған себет ұстағыш	72
13.4	Сіңіру құралының шығыс түтігін жалғау (сіңіруді басқару жүйесі бар құралы үшін қосымша).....	74







Мазмұны

13.5	Белсендірілген көмір сүзгілерін салу (түтінді басқару жүйесі бар құралдарда міндетті емес)	75
14.	Тапсырыс беру ақпараты	76
14.1	Керек-жарақтар	76
15.	Қосымша	77
15.1	Құрал конфигурациясын өзгерту	77
15.2	Құралмен қолдануға жарамды реагенттер.....	79
15.3	Зауытта орнатылған бағдарламалар	80
16.	Кепілдік және қызмет көрсету	83
17.	Залалсыздандыруды растау.....	84

1. Маңызды ақпарат

1.1 Мәтінде қолданылатын таңбалар және олардың мағынасы

Шартты белгі:	Белгінің атауы:	Сақ болыңыз
	Сипаттамасы:	Сақ болу ескертулері ақ шаршының ішінде, қызғылт сары тақырыпшасымен көрсетіледі және ескерту үшбұрышымен белгіленеді.
Шартты белгі:	Белгінің атауы:	Абайлаңыз
	Сипаттама	Болдырмаса өлімге немесе ауыр жарақатқа әкелуі мүмкін қауіпті жағдайды көрсетеді.
Шартты белгі:	Белгінің атауы:	Ескертпе
	Сипаттамасы:	Ескертулер, яғни пайдаланушыға арналған маңызды ақпарат ақ шаршы, көк тақырып атауымен көрсетіледі және ақпараттық таңбамен белгіленеді.
Шартты белгі:	Белгінің атауы:	Элемент нөмірі
→ “7-сур. - 1”	Сипаттамасы:	Иллюстрацияларды нөмірлеуге арналған элементтердің нөмірлері. Қызыл сандар иллюстрациядағы элементтің нөмірлерін білдіреді.
Шартты белгі:	Белгінің атауы:	Функциялық перне
<u>Start (Іске қосу)</u>	Сипаттамасы:	Құралда басылатын функциялық пернелер қалың, сұр және асты сызылған мәтін түрінде көрсетіледі.
Шартты белгі:	Белгінің атауы:	Өндіруші
	Сипаттамасы:	Медициналық өнім өндірушісін көрсетеді.
Шартты белгі:	Белгінің атауы:	Өндіру күні
	Сипаттамасы:	Медициналық құрылғының шығарылған күнін көрсетеді.
Шартты белгі:	Белгінің атауы:	Пайдалану нұсқаулығын қараңыз
	Сипаттамасы:	Пайдалану нұсқаулығын қарау қажеттілігін көрсетеді.
Шартты белгі:	Белгінің атауы:	Артикул нөмірі
REF	Сипаттамасы:	Медициналық құрылғыны анықтау үшін өндірушінің каталог нөмірін көрсетеді.
Шартты белгі:	Белгінің атауы:	Сериялық нөмір
SN	Сипаттамасы:	Белгілі медициналық құрылғыны анықтау үшін өндірушінің сериялық нөмірін көрсетеді.
Шартты белгі:	Белгінің атауы:	In vitro диагностикалық медициналық құрылғы
IVD	Сипаттамасы:	In vitro диагностикалық медициналық құрылғы ретінде қолдануға арналған медициналық құрылғыны білдіреді.

<p>Шартты белгі:</p> 	<p>Белгінің атауы:</p> <p>Сипаттамасы:</p>	<p>CE белгісі</p> <p>CE белгісі - бұл медициналық өнімнің ағымдағы ЕС директивалары мен ережелерінің талаптарына сәйкес келетіні туралы өндірушінің мәлімдемесі.</p>
<p>Шартты белгі:</p> 	<p>Белгінің атауы:</p> <p>Сипаттамасы:</p>	<p>UKCA белгісі</p> <p>UKCA (UK Conformity Assessed) таңбасы - Ұлыбританияда (Англия, Уэльс және Шотландия) нарыққа шығарылатын тауарлар үшін қолданылатын Ұлыбританияның жаңа өнім таңбасы. Ол бұрын CE белгісін қажет ететін тауарлардың көпшілігін қамтиды.</p>
<p>Шартты белгі:</p> 	<p>Белгінің атауы:</p> <p>Сипаттамасы:</p>	<p>UKRP белгісі</p> <p>Ұлыбританиядан жауапты тұлға өндірушінің міндеттемелеріне қатысты белгілі бір тапсырмаларды орындау үшін Ұлыбританиядан тыс өндірушінің атынан әрекет етеді.</p>
<p>Шартты белгі:</p> 	<p>Белгінің атауы:</p> <p>Сипаттамасы:</p>	<p>Шығарылу елі</p> <p>Шығарылған елдің қорапшасы өнімнің соңғы түр трансформациясы орындалған елді анықтайды.</p>
<p>Шартты белгі:</p> 	<p>Белгінің атауы:</p> <p>Сипаттамасы:</p>	<p>WEEE таңбасы</p> <p>Электрлік және электронды қондырғыларды Неміс электротехникалық жабдықтау туралы заңының (ElektroG) 7-бөліміне сәйкес таңбалау белгісі. ElektroG - электрлік және электронды қондырғыларды сату, қайтару және экологиялық таза жолмен кәдеге жарату туралы заң.</p>
<p>Шартты белгі:</p> 	<p>Белгінің атауы:</p> <p>Сипаттамасы:</p>	<p>Қытай ROHS стандарты</p> <p>Қытай RoHS стандартының қоршаған ортаны қорғау белгісі. Таңбадағы сан өнімнің “Қоршаған ортаға зиянсыз пайдалану кезеңін” көрсетеді. Егер Қытайда рұқсат етілмеген зат рұқсат етілген шектен асып кетсе, бұл таңба қолданылады.</p>

1.2 Құралдың түрі

Пайдалану нұсқаулығында берілген барлық ақпарат бірінші бетте көрсетілген құралдың түріне ғана қатысты.

Құралдың артқы жағында құралдың сериялық нөмірін көрсететін тақта бекітілген.

1.3 Қызметкерлердің біліктілігі

- Leica TP1020 тек білікті зертхана қызметкерлері тарапынан ғана басқарыла алады. Құрал тек кәсіби қолдануға арналған.
- Leica құралымен жұмыс істеуге тағайындалған барлық зертхана қызметкерлері осы Пайдалану нұсқаулығын мұқият оқып шығуы керек және оны қолданар алдында құралдың барлық техникалық ерекшеліктерімен таныс болуы керек.

1.4 Мақсатты тағайындауы

Leica TP1020 - тіндердің автоматтандырылған процессоры, патологтың гистологиялық медициналық диагностикасы, мысалы, қатерлі ісік диагнозы үшін қолданатын адам тіндерінің үлгілерін бекітуге, сусыздандыруға, аралық және парафинді инфильтрациясына арналған.

Leica TP1020 қолдану кезінде тек (→ 77-б. – 15. Қосымша) тарауында көрсетілген реагенттерді пайдалану керек.

Leica TP1020 тек ғимарат ішінде қолдануға арналған.



Сақ болыңыз

Құралдың кез келген басқа қолданылуы дұрыс пайдаланылмау ретінде саналады! Бұл нұсқауларды орындамау апатқа, жеке жарақатқа, құралдың немесе қосымша жабдықтың бұзылуына әкелуі мүмкін.

2. Қауіпсіздік



Сақ болыңыз

Осы тараудағы қауіпсіздік нұсқаулары мен ескертулерді орындауды ұмытпаңыз. Егер басқа Leica өнімдерінің жұмысымен және қолдану ретімен таныс болсаңыз да, осы нұсқауларды міндетті түрде оқу қажет.

2.1 Қауіпсіздік жазбалары

Бұл пайдалану нұсқаулығында құралдың жұмыс қауіпсіздігі мен техникалық қызмет көрсетуге қатысты маңызды ақпарат бар.

Бұл пайдалану нұсқаулығы өнімнің маңызды бөлігі болып табылады және оны іске қосар алдында және қолданар алдында мұқият оқып шығу керек және оны әрқашан құралдың жанында ұстау керек.



Ескертпе

Егер құрал қолданылатын елдегі заңдарымен/ережелерімен қойылатын апаттық жағдайды болдырмау және қоршаған ортаны қорғау бойынша қосымша талаптар осы Пайдалану нұсқаулығының ауқымынан артық болса, бұл Пайдалану нұсқаулығы мұндай талаптардың орындалуын қамтамасыз ету үшін тиісті нұсқаулықтармен толықтырылуы тиіс.

Бұл құрал келесі электрлік өлшеу, бақылау, реттеу және зертханалық құрылғылардың қауіпсіздік ережелеріне сәйкес құрастырылған және сыналған.

Бұл шартты сақтау және қауіпсіз жұмысты қамтамасыз ету үшін пайдаланушы осы Пайдалану нұсқаулығындағы барлық ескертулер мен жазбаларды сақтауы тиіс.



Ескертпе

Қолданыстағы стандарттар туралы ағымдағы ақпаратты сайтымыздағы CE сәйкестік декларациясы мен UKCA сәйкестік декларациясын қараңыз:
www.LeicaBiosystems.com



Сақ болыңыз

Құралдағы да, керек-жарақтардағы да қорғаныс құрылғыларын не алуға, не өзгертуге болмайды. Құралды тек өкілетті және біліктілігі бар қызмет көрсетуші қызметкерлер жөндеп, оның ішкі құрамдастарына қол жеткізе алады.

2.2 Ескертулер

Бұл құралға өндіруші тарапынан орнатылған қауіпсіздік құрылғылары апаттық жағдайдың алдын алуға негіз болып табылады. Апатсыз жұмыс істеу үшін бірінші кезекте құралдың иегер мекемесі, сонымен қатар, құралды басқаратын, қызмет көрсететін немесе жөндейтін қызметкерлер жауапты болады.

Құралдың ақаусыз жұмыс істеуін қамтамасыз ету үшін келесі нұсқаулар мен ескертулерді орындауды ұмытпаңыз.

Тасымалдау және орнату



Сақ болыңыз

- (→ 14-б. – 3.1 Техникалық мәліметтер) тарауын есте сақтаңыз!
- Тасымалдау кезінде құралды тік ұстаңыз!
- Құралды тасымалдаған кезде оны айналмалы механизм қақпағынан ұстап көтермеңіз!
- Құралды жарылу қаупі бар бөлмелерде қолданбаңыз.
- Абайлаңыз! Кернеу селекторы зауытта алдын ала орнатылған. Құралды қуат көзіне қоспас бұрын, бұл параметр зертхананың электрлік қосылым мәндеріне сәйкес келетініне көз жеткізіңіз. Қуат кабелін қосуға арналған розетка жабысқақ таспамен жабылған, ол белгілі құралыңыз үшін зауытта алдын ала орнатылған кернеуді көрсетеді.
- Құралды кернеу селекторы дұрыс емес мәнге қосылған кезде құралға қатты зақым келуі мүмкін!
- Кернеуді таңдау параметрін теңшеу кезінде құралды қуат көзінен ажырату қажет.
- Құрал тек электр кабелімен ғана қосылуы мүмкін және ол тек жерге тұйықталған розеткаларға жалғануы тиіс.

Құралмен жұмыс істеу



Сақ болыңыз

- Айналмалы механизмді қолмен айналдыруға болмайды! Бұл ауыр зақымдауды тудырады!
- Айналмалы механизмді түсіру кезінде сақ болыңыз! Саусақтарыңызды контейнер қақпағы мен контейнердің жоғарғы жиегі арасындағы кеңістіктен алшақ ұстаңыз!
- Абайлаңыз! Электр қуаты үзілген жағдайда айналмалы механизм автоматты түрде станцияға түседі.
- Вакуум функциясымен жабдықталған құралдарды тек құралмен бірге берілген алюминий контейнерлермен бірге пайдалануға болады. Вакуум керек-жарақтармен бірге қолданылатын шыны стақандар зақымдалған кезде өте қауіпті!
- Құралды пайдалану кезінде ешбір сұйықтық электр байланыстармен немесе құралдың ішкі бөлігімен байланысқа түспеуі тиіс.
- Реактивті контейнерлер мен балауыз ыдыстарындағы деңгей көрсеткіштерін міндетті түрде қадағалаңыз.
- Сақ болыңыз! Еріткіштермен жұмыс жасағанда абай болыңыз! Бөлменің жеткілікті деңгейде желдетілетініне көз жеткізіңіз! Жарылыс қаупі!

Құралмен жұмыс істеу (жалғасы)



Сақ болыңыз

- Төгілген реагенттерді дереу сүрту керек. Ұзақ уақыт әсер ету кезінде құралдың беттері еріткіштерге тек шартты түрде төзімді болады.
- Әрқашан жұмыстағы қорғаныс ережелерін сақтаңыз және тиісті қорғаныс құралдарын қолданыңыз (қолғап, зертханалық киім).
- Балауыз ыдыстарын тек парафинмен қолдануға болады. Ешқандай жағдайда оларды еріткіштермен толтыруға болмайды. Еріткіштер қызған кезде қатты жарылғыш қоспа түзіледі!
- Абайлаңыз! Қыздыру функциясы қосылған кезде балауыз ыдыстарының ішкі контейнерлері қатты қызады! Ыдыстардың үстіңгі сұр жиегіне қолыңызды тигізбеңіз! Күю қаупі!
- Ыстық парафинмен жұмыс жасағанда абай болыңыз! Күю қаупі!

Тазалау



Сақ болыңыз

- Құралды тазаламас бұрын қуат қосқышын өшіріңіз.
- Абайлаңыз! Қыздыру функциясы қосылған кезде балауыз ыдыстарының ішкі контейнерлері қатты қызады! Ыдыстардың үстіңгі сұр жиегіне қолыңызды тигізбеңіз! Күю қаупі!
- Ыстық парафинмен жұмыс жасағанда абай болыңыз! Күю қаупі!
- Құралды тазалау кезінде ешбір сұйықтық электр байланыстармен немесе құралдың ішкі бөлігімен байланысқа түспеуі тиіс.
- Төгілген реагенттерді дереу сүрту керек. Ұзақ уақыт әсер ету кезінде құралдың беттері еріткіштерге тек шартты түрде төзімді болады.
- Боялған беттерді, контейнер платформасын және басқару пультін тазарту үшін құрамында ацетон немесе ксилол бар еріткіштерді қолданбаңыз; ысқыш тазартқыш ұнтақтарды қолданбаңыз! Тек жұмсақ тұрмыстық жуғыш заттарды қолдануға болады! Лакпен қапталған беттер мен басқару тақтасы ксилол мен ацетонға төзімді емес!

Техникалық қызмет көрсету



Сақ болыңыз

- Құралдың ішкі құрамдастарына қызмет көрсету және оларды жөндеу үшін тек уәкілетті және білікті қызмет көрсетуші қызметкерлер қатынаса алады!
- Сақтандырғыштарды ауыстырмас бұрын қуат қосқышын өшіріп, құралды ажыратыңыз!
- Жанып кеткен сақтандырғыштар бір типті және сипаттамадағы сақтандырғыштармен ғана ауыстырылуы мүмкін. Сәйкес брендтер мен техникалық сипаттамаларды ([→ 14-б. – 3.1 Техникалық мәліметтер](#)) бөлімінен қараңыз.

Балауыз ыдыстары**Сақ болыңыз**

- Егер температура артуы қайталанса - Leica техникалық қызметіне хабарласыңыз. Балауыз ыдысын пайдалануды ЖАЛҒАСТЫРМАҢЫЗ.
- Балауыз ыдысының ақаусыз жұмыс істейтінін тексеріңіз. Қауіпсіздік мақсатында ақаулы балауыз ыдыстарын қолдануды тоқтату керек!
- Парафин суығанша балауыз ыдысын толығымен босатыңыз! Салқындаған кезде парафин көлемі кішірейеді, бұл балауыз ыдысына зақым келтіруі мүмкін.

Белсендірілген көмір сүзгісі (қосымша құрал)**Сақ болыңыз**

Өрт қаупі! Егер сүзгі еріткішпен қаныққан болса, өрт қаупі бар! Белсендірілген көмір сүзгілерін зауыт ұсынған уақыт аралығында өзгерту маңызды.

3. Құралдың құрамдастары мен сипаттамалары

3.1 Техникалық мәліметтер

Түрі	Leica TP1020
Мақұлдаулар	UL/cUL/VDE
Электр деректері	
Номиналды кернеу	100/120/230/240 В айнымалы ток $\pm 10\%$
Номиналды жиілік	50-60 Гц
Қуат сақтандырғыштары (MDA түрі; Bussmann)	2 x T 10,0 A L250 B, UL тізіміне енгізілген
Номиналды сыйымдылығы	700 ВА
IEC-1010, EN 61010-1 бойынша топтастыру:	
Қорғаныс класы	I
Ластау дәрежесі	2
Кернеудің асып кету санаты	II
Жылу шығару (макс.)	700 Дж/с
Жұмыс температурасының диапазоны	5 °C - 40 °C
Салыстырмалы ылғалдылық	80 % аралығында, конденсатсыз
Өлшемдері	
Айналмалы механизм қақпағы	820 мм Ø
Биіктігі	595 - 780 мм
Роликтердің қозғалу диаметрі	610 мм Ø
Салмағы	
Таза салмағы (керек-жарақтарды қоса)	75,8 кг
Таза салмағы, бума материалын қоса	116 кг
Балауыз ыдыстары	
Саны	2 (қосымша 3)
Сыйымдылығы	1,8 л
Номиналды кернеу/номиналды жиілік	230 В АТ, 50 - 60 Гц
Станцияның номиналды сыйымдылығы	150 ВА
Температура параметрінің ауқымы	45 °C - 65 °C ± 3 К
Температура артуы кезінде өшу	85 °C ± 5 К
Реагент станциялары	
Саны	10 (3ші ыдыс орнатылған кезде 9)
Сыйымдылығы	1,8 л

Тін себеті	
Саны	1 (қосымша 2)
Сыйымдылығы	100 кассета (қосымша: 200)
Бағдарламалар	
Саны	9, еркін таңдала алатын
Әр станция үшін бағдарламаланатын уақыт	99 сағ. 59 мин.
Өңдеу басталуын кідірту уақыты	9 күнге дейін
Төгілу уақыты	60 секунд
Вакуум құралының функциясын (тек 3, 5, 7, 8 және 11 түрлері, (→ 16-б. – 3.3 Стандартты жеткізу – бума тізімі) қараңыз)	
Қысым дифференциалы	макс. 500 гПа ± 10 % (шам. 0,5 бар)

3.2 Құралдың сипаттамасы

Leica TP1020 - зертханалық қолдануға арналған автоматты тінді өңдеу құралы. Ол фиксаторлармен, алкогольмен, еріткіштермен және парафинді балауызбен гистологиялық тіндердің үлгілерін бекіту, сусыздандыру және инфильтрация үшін қолданылады.

Реактивтерді ұстау үшін 1-10 нөмірлі реагенттер станциялары қолданылады. 10-станцияны қосымша үшінші балауыз ыдысына ауыстыруға болады. 11-, 12- және 10-станциялар - қыздырылған, балауыз түйіршіктерімен немесе балқытылған парафинді балауызбен толтыруға болатын, температурасы бақыланатын балауыз ыдыстары.

Тіндердің үлгілерін ұстау үшін қолданылатын кассеталар тін себетіне салынады. Негізгі құрал жалғыз тін себетіне арналған. Қосымша екінші себетті қосуға болады. Себет немесе себеттер сағат тілімен станциядан станцияға қарай жылжиды.

Инфильтрацияның тиісінше орындалуын қамтамасыз ету үшін тіндер үлгілері бар себет жоғары және төмен жылжу арқылы әр станцияда қозғалады. Бұл функцияны кез келген уақытта өшіруге болады.

Өңдеу кезінде тін себеті станциядан станцияға ауысқанда алпыс (60) секундтық кідіріс кезеңі болады, оның ішінде себет станция үстінде қалқып тұрады. Бұл процесте артық сұйықтық төгілуі мүмкін. Бұл реагенттердің станциядан станцияға ең аз тасымалдануын қамтамасыз етеді.

Құралдың барлық функциялары басқару тақтасы арқылы іске қосылады. Нақты уақыт СКД арқылы көрсетіледі. Құралды қолмен және автоматты өңдеу режимінде басқаруға болады. Автоматты өңдеу 9 жеке бағдарлама арқылы басқарылады, оларды жеке орнатуға, өзгертуге және өңдеуге болады.

Егер электр қуаты үзілсе, үлгілер, тіпті түнгі өңдеу параметрі таңдалған кезде декептіруден қорғалады, себебі электр қуаты үзілген кезде тін себеті әрқашан станцияға қайта салынады. Қуат қалпына келтірілгеннен кейін, өңдеу үзілген жерден қайта басталады. Электр қуатының ұзақ уақытқа созылған үзілісінен кейін станция дисплейінде қайта салу уақыты көрсетіледі.

3.3 Стандартты жеткізу – бума тізімі

Leica TP1020 төменде сипатталған он бір түрлі конфигурацияда қолжетімді. Барлық нұсқалар (→ 20-б.) кестесінде сипатталған керек-жарақтарды қамтиды.

**Ескертпе**

Егер осы құралдың көмегімен жүзеге асырылатын процестер үшін вакуумдық азайту немесе шығару қажет болса, бұл шартты ақпарат бастапқы тапсырыс кезінде ескеру қажет.

Вакуумдық азайту немесе шығару кезінде қолдануға арналған құралдардың еш нұсқасы жаңартыла алмайды!

Нұсқа 1

Бір себеттің жұмысы/стандартты тін себеті.
Вакуум құралы жоқ/сіңіру құралы жоқ.

Млш.	Тағайындалуы	Тапсырыс №
1	Негізгі құрал	14 0422 30543
12	Тұтқасы бар реагент ыдысы, 1,8 л	14 0422 42545
2	Балауыз ыдыстары, (1,8 литр)	14 0422 30665
1	Стандартты тін себеті	14 0422 30585

Нұсқа 2

Екі себеттің жұмысы (қос жүктеу)/стандартты тін себеттері.
Вакуум құралы жоқ/сіңіру құралы жоқ.

Млш.	Тағайындалуы	Тапсырыс №
1	Негізгі құрал	14 0422 31418
11	Тұтқасы бар реагент ыдысы, 1,8 л	14 0422 42545
3	Балауыз ыдыстары, (1,8 литр)	14 0422 30665
2	Стандартты тін себеті	14 0422 30585

Нұсқа 3

Бір себеттің жұмысы/стандартты тін себеті.
Вакуум құралымен/сіңіру құралы жоқ

Млш.	Тағайындалуы	Тапсырыс №
1	Негізгі құрал	14 0422 30536
10	Вакуумға арналған реагентті алюминий контейнерлері	14 0422 32166
10	Реагент ыдысы, алюминий, 1,8 л	14 0422 30672
2	Балауыз ыдыстары, (1,8 литр)	14 0422 30665
1	Стандартты тін себеті	14 0422 30585

Нұсқа 4

Бір себеттің жұмысы/стандартты тін себеті.
Вакуум құралы жоқ/сіңіру жүйесі бар.

Млш.	Тағайындалуы	Тапсырыс №
1	Негізгі құрал	14 0422 30537
12	Тұтқасы бар реагент ыдысы, 1,8 л	14 0422 42545
2	Балауыз ыдыстары, (1,8 литр)	14 0422 30665
1	Стандартты тін себеті	14 0422 30585
1	Шланг таспалы қысқыш	14 0422 31973

Нұсқа 5

Бір себеттің жұмысы/стандартты тін себеті.
Вакуум құралы бар/сіңіру жүйесі бар.

Млш.	Тағайындалуы	Тапсырыс №
1	Негізгі құрал	14 0422 30535
10	Вакуумға арналған реагентті алюминий контейнерлері	14 0422 32166
10	Реагент ыдысы, алюминий, 1,8 л	14 0422 30672
2	Балауыз ыдыстары, (1,8 литр)	14 0422 30665
1	Стандартты тін себеті	14 0422 30585
1	Шланг таспалы қысқыш	14 0422 31973

Нұсқа 6

Екі себеттің жұмысы (қос жүктеу)/стандартты тін себеттері.
Вакуум құралы жоқ/сіңіру жүйесі бар.

Млш.	Тағайындалуы	Тапсырыс №
1	Негізгі құрал	14 0422 31416
11	Тұтқасы бар реагент ыдысы, 1,8 л	14 0422 42545
3	Балауыз ыдыстары, (1,8 литр)	14 0422 30665
2	Стандартты тін себеті	14 0422 30585
1	Шланг таспалы қысқыш	14 0422 31973

Нұсқа 7

Екі себеттің жұмысы (қос жүктеу)/стандартты тін себеттері.
Вакуум құралы бар/сіңіру жүйесі бар.

Млш.	Тағайындалуы	Тапсырыс №
1	Негізгі құрал	14 0422 31412
9	Вакуумға арналған реагентті алюминий контейнерлері	14 0422 32166
9	Реагент ыдысы, алюминий, 1,8 л	14 0422 30672
3	Балауыз ыдыстары, (1,8 литр)	14 0422 30665
2	Стандартты тін себеті	14 0422 30585
1	Шланг таспалы қысқыш	14 0422 31973

Нұсқа 8

Екі себеттің жұмысы (қос жүктеу)/стандартты тін себеттері.
Вакуум құралы бар/сіңіру жүйесі жоқ.
Қосымша үшінші балауыз ыдысын қосу ұяшығы екінші тін себетінің ұстағышын қамтиды.

Млш.	Тағайындалуы	Тапсырыс №
1	Негізгі құрал	14 0422 31414
9	Вакуумға арналған реагентті алюминий контейнерлері	14 0422 32166
9	Реагент ыдысы, алюминий, 1,8 л	14 0422 30672
3	Балауыз ыдыстары, (1,8 литр)	14 0422 30665
2	Стандартты тін себеті	14 0422 30585

Нұсқа 9

Тазартқыш агенті ретінде хлороформ қолданылатын негізгі өңдеуші құрал.

Млш.	Тағайындалуы	Тапсырыс №
1	Негізгі құрал	14 0422 42238
12	Тұтқасы бар реагент ыдысы, 1,8 л	14 0422 42545
2	Хлороформға арналған балауыз ыдыстары	14 0422 32001
1	Стандартты тін себеті	14 0422 30585

Нұсқа 10

Бір себеттің жұмысы/стандартты тін себеті.
Сіңіру жүйесі және керек-жарақтары бар.

Млш.	Тағайындалуы	Тапсырыс №
1	Негізгі құрал	14 91020 US01
12	Тұтқасы бар реагент ыдысы, 1,8 л	14 0422 42545
2	Балауыз ыдыстары, (1,8 литр)	14 0422 30665
1	Стандартты тін себеті	14 0422 30585
1	Шланг таспалы қысқыш	14 0422 31973
1	Органикалық заттар үшін белсендірілген көмір сүзгісі	14 0422 30673
1	Формальдегид үшін белсендірілген көмір сүзгісі	14 0422 30674
1	Икемді түтік, диаметрі 50 мм, ұзындығы 4 м	14 0422 31975

Нұсқа 11

Бір себеттің жұмысы/стандартты тін себеті.
Вакуум құралы, сіңіру жүйесі және керек-жарақтары бар.

Млш.	Тағайындалуы	Тапсырыс №
1	Негізгі құрал	14 91020 US02
10	Вакуумға арналған реагентті алюминий контейнерлері	14 0422 32166
10	Реагент ыдысы, алюминий, 1,8 л	14 0422 30672
2	Балауыз ыдыстары, (1,8 литр)	14 0422 30665
1	Стандартты тін себеті	14 0422 30585
1	Шланг таспалы қысқыш	14 0422 31973
1	Органикалық заттар үшін белсендірілген көмір сүзгісі	14 0422 30673
1	Формальдегид үшін белсендірілген көмір сүзгісі	14 0422 30674
1	Икемді түтік, диаметрі 50 мм, ұзындығы 4 м	14 0422 31975

Leica TP1020 барлық нұсқалары келесі керек-жарақтармен бірге ұсынылады:

Млш.	Тағайындалуы	Тапсырыс №
4	1 қосалқы сақтандырғыш жинағы	14 6943 10001
1	1 саңылаулы бұрауыш, 1,0 x 5,5 мм, 150 мм	14 0170 10702
1	Иінді тұтқа, өлшемі: 4, бекітілген	14 0222 30663
1	Қолдану жөніндегі халықаралық бума нұсқаулары (қоса Деректерді сақтау құрылғысында ағылшын тілінде басып шығару және қосымша тілдер 14 0422 80200)	14 0422 80001

Елге сәйкес қуат сымына бөлек тапсырыс беру қажет. Өнім бөлімінде www.LeicaBiosystems.com веб-сайтынан құрылғыңыз үшін қолжетімді барлық қуат сымдарының тізімін таба аласыз.

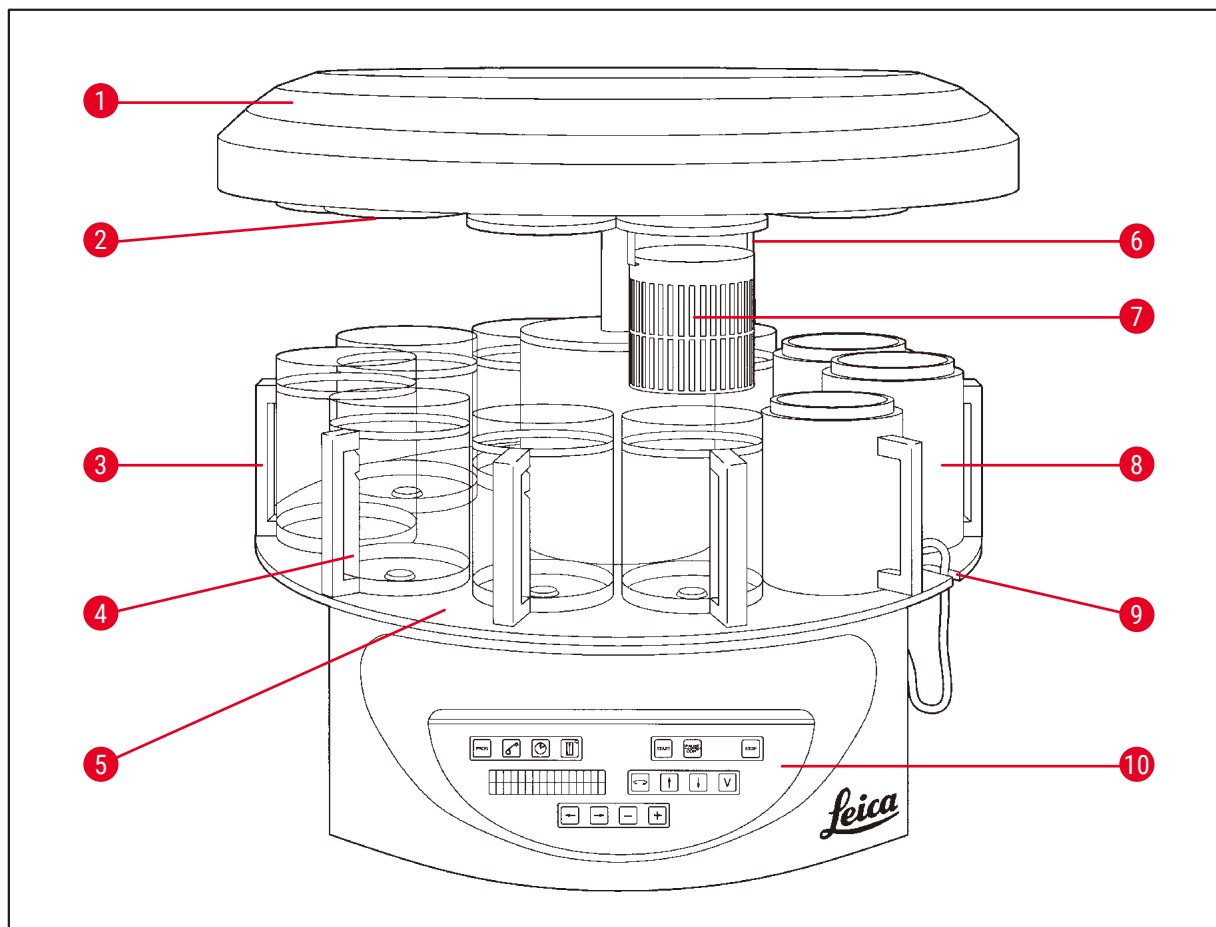


Ескертпе

Сіз стандартты керек-жарақтарды таба аласыз, және тапсырыс берген жағдайда қосымша бөлшектер қаптаманың жоғарғы бөлігінде қоса беріледі.

Жеткізілген бөлшектерді қаптама тізімімен және ағымдағы тапсырыспен салыстырыңыз. Егер сәйкессіздіктерді тапсаңыз, дереу жергілікті Leica сату ұйымына хабарласыңыз.

3.4 Қосымша балауыз ыдысы бар Leica TP1020 құралына шолу (қосымша керек-жарақ)

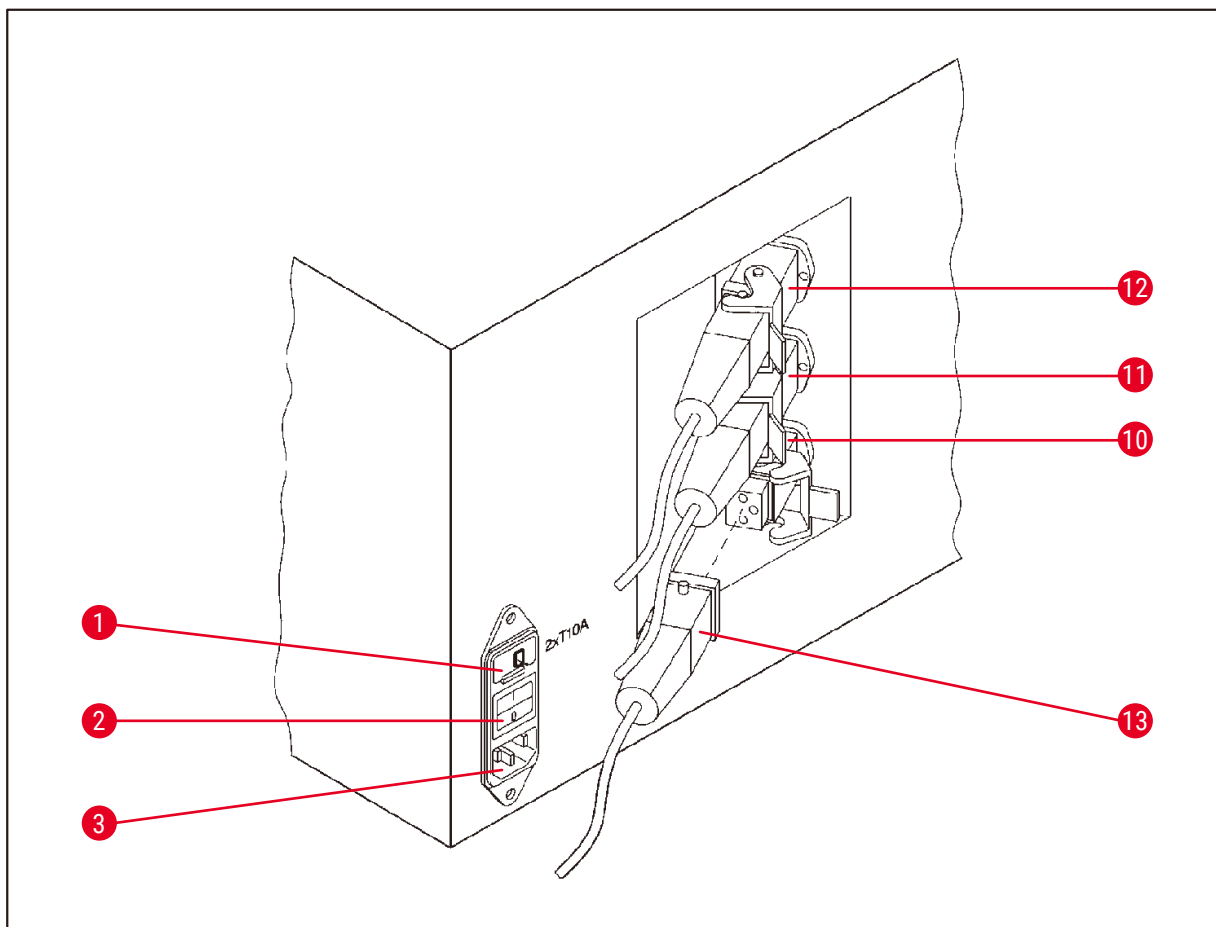


1-сур.

- | | | | |
|---|--|----|---|
| 1 | Айналмалы механизмнің қақпағы | 6 | Тін себетінің ұстағышы |
| 2 | Реагент станциясының қақпағы | 7 | Стандартты тін себеті |
| 3 | Ұстағышы бар әйнек контейнері | 8 | Балауыз ыдыс |
| 4 | Толтыру деңгейінің белгілері бар стақан ұстағышы | 9 | Балауыз ыдысының байланыс кабелінің ойығы |
| 5 | Контейнер станциясының платформасы | 10 | Басқару тақтасы |

3 Құралдың құрамдастары мен сипаттамалары

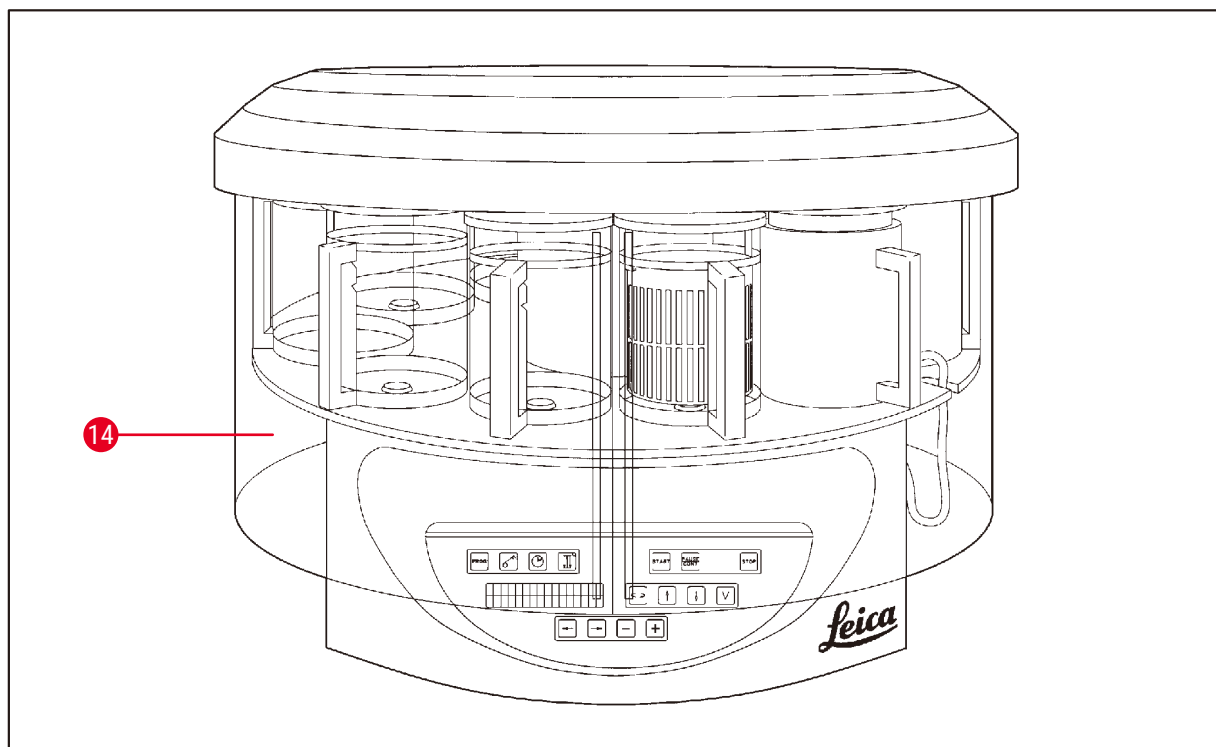
Leica TP1020 – артқы жағы



2-сур.

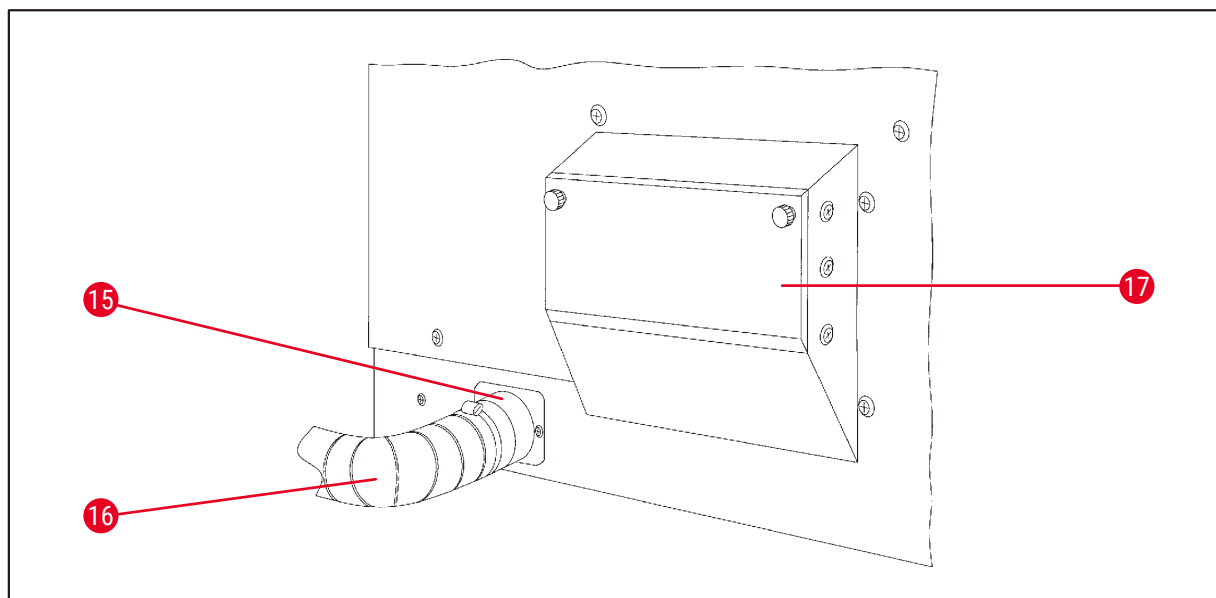
- | | | | |
|---|-----------------------|----|---------------------------|
| 1 | Кернеу селекторы | 10 | Балауыз ыдыстарының |
| 2 | Ток қосқышы | 11 | қосылыстары (қақпағы |
| 3 | Қуат кабелінің ұяшығы | 12 | жабық бар 10-станциясының |
| | | | байланыс ұяшығы (суретте |
| | | | көрсетілмеген) |
| | | 13 | Балауыз ыдысының ұяшығы |

3.5 Leica TP1020 құралына жалпы шолу – сіңіру жүйесі бар



3-сур.

14 Плексиглас сіңіру қалқаны



4-сур.

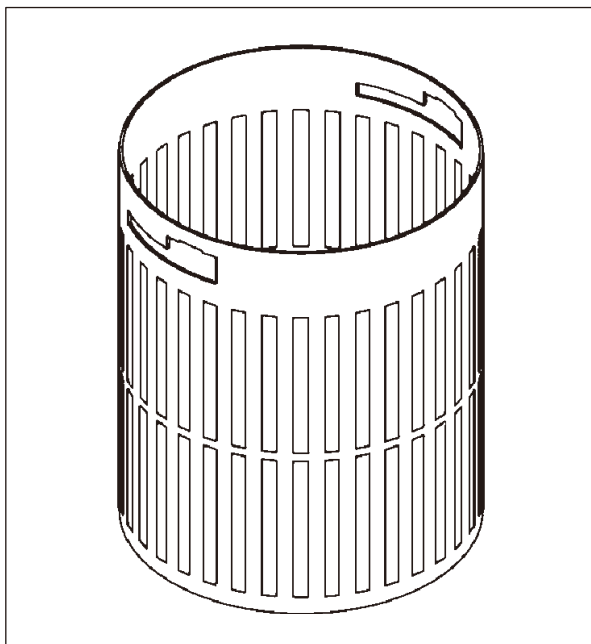
15 Шланг қысқышы

16 Сіңіру шығысының түтігі
(қосымша керек-жарақ)

17 Белсендірілген көмір сүзгісі
қосқыш

3.6 Керек-жарақтар құралмен бірге беріледі

3.6.1 Стандартты тін себеті



5-сур.

Ұстау сыйымдылығы: 100 кассета

Тін кассеталары себетте еркін орналастырады. Максималды сыйымдылығы - 100 кассета. Кассеталар себетке қабаттастырылып қойылған. Инфилтрация процесі бұзылмауы үшін, буманың үстінде ешқандай кассета тұрмауы керек. Толтырудың максималды деңгейін азайту керек. Үлгілердің көлеміне және көбік тіректерін немесе қағаз сүлгілерді қолдануға байланысты, толтырудың минималды деңгейін максималды толтыру деңгейі ретінде де қолдануға болады. 100 кассетаны өңдеу үшін реагенттерді толтырудың максималды деңгейі шамамен 1400 мл құрайды.

3.6.2 Ұстағышы бар шыны стақан



6-сур.

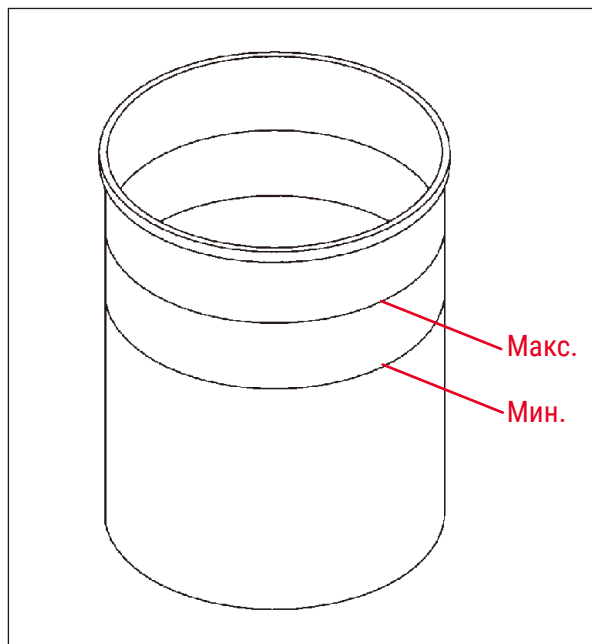
Ұстау сыйымдылығы: 1,8 л

Реагент контейнері ұстағышы бар шыны стақаннан тұрады.

Стақанның қабырғасында контейнердегі минималды және максималды деңгейді көрсететін екі белгі бар (**Min**, **Max**).

Деңгей Max (Макс) белгісінен аспауы немесе толтыру кезінде Min (Мин) белгісінен төмен болмауы керек.

3.6.3 Ұстағышы бар алюминий контейнер (вакуум функциясы бар құралдар немесе қосымша керек-жарақ ретінде)



7-сур.

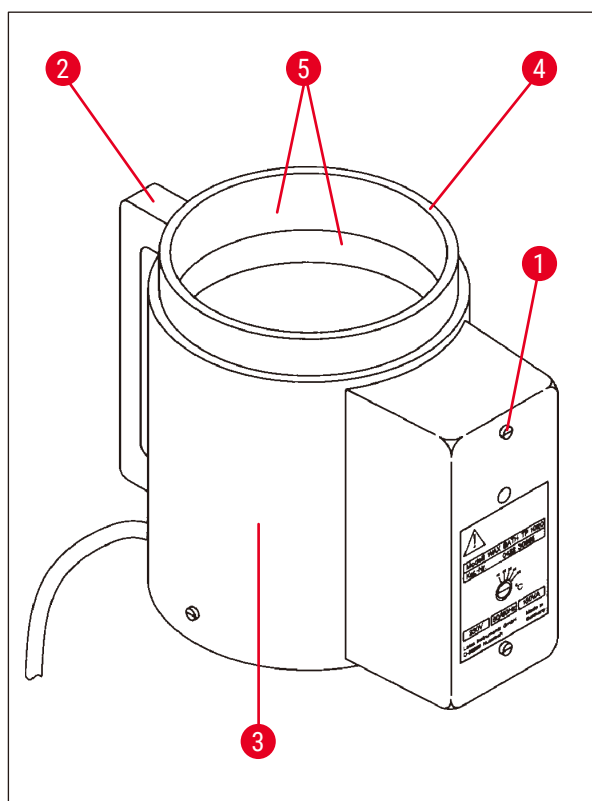
Ұстау сыйымдылығы: 1,8 л

Вакуум функциясымен жабдықталған құралдар шыны контейнерлердің орнына алюминий контейнерлермен жабдықталған.

Алюминий контейнерлерде деңгей көрсеткіштері контейнердің ішкі жағында орналасқан.

Контейнерді толтырған кезде толтыру деңгейі минималды деңгейден төмен емес немесе максималды деңгейден жоғары емес екеніне көз жеткізіңіз.

3.6.4 Балауыз ыдыс



8-сур.

Ұстау сыйымдылығы:

1,8 л

Номиналды қуат кернеулері:

230 В АТ

50 - 60 Гц

Номиналды сыйымдылығы (қыздыру):

150 ВА

Температура параметрінің ауқымы:

45 - 65 °С ±3 К

Температура артуы кезінде өшіру механизмі:

85 °С ±5 К деңгейінде

Егер нақты температура қалыпты жұмыс температурасының диапазонынан жоғары көтерілсе, онда температура артуы кезіндегі өшіру механизмі жауап береді. Балауыз ыдысын қыздыру функциясы ажыратылған. Сары сигнал шамы сөнеді. Балауыз ыдысын қолдану салқындату кезеңінен кейін ғана қайта басталуы мүмкін. Салқындату үшін ыдыстың балауыз коннекторы ашасын құралдың артындағы розеткадан ажыратыңыз немесе негізгі қосқышты өшіріңіз.

Балауыз ыдыстары қыздыру функциясымен жабдықталған. Қыздыру жұмыс істеп тұрған кезде сары жұмыс шамдары (→ 8-сур. - 1) жанады.

Тұтқа (→ 8-сур. - 2) оқшауланған. Сыртқы қабырға (→ 8-сур. - 3) жылулық оқшауланған. Алайда, жылыту кезінде ол қызады. Осыған қарамастан, күй қаупі бар.

**Абайлаңыз**

Қыздыру функциясы қосылған кезде балауыз ыдысының ішкі контейнері (→ 8-сур. - 4) қатты қызады! Ыдыстардың үстіңгі сұр жиегіне қолыңызды тигізбеңіз! Жарақат алу қаупі бар!

Контейнердің ішкі жағы (→ 8-сур. - 4) тефлонмен қапталған. Ішкі контейнер қатты қызады. Оның минималды және максималды деңгей көрсеткіштері (→ 8-сур. - 5) бар.

**Сақ болыңыз**

- Егер артық температураны өшіру механизмі бірнеше рет әрекет етсе, еш кідіртпей Техникалық қызмет орталығына хабарласыңыз. Балауыз ыдысын пайдалануды **ЖАЛҒАСТЫРМАҢЫЗ**.
- Парафин суығанша балауыз ыдысын толығымен босатыңыз! Салқындаған кезде парафин көлемі кішірейеді, бұл балауыз ыдысына зақым келтіруі мүмкін.

4. Бастапқы іске қосу

4.1 Қаптамадан шығару нұсқаулары



Ескертпе



9-сур.

Құрал жеткізілген кезде қаптамадағы еңкею индикаторын (→ 9-сур.) тексеріңіз. Егер көрсеткі ұшы көгілдір болса, жүк бүйіріне жатқызылып тасымалданды, тым үлкен бұрышқа қисайып орнатылды немесе тасымалдау кезінде құлап түсті. Жеткізу құжаттарында осыны көрсетіңіз және мүмкін зақымдарды тексеріңіз. Егер зақымдалу анық байқалатын болса, тез арада жеткізуші қызметімен хабарласыңыз.



Сақ болыңыз

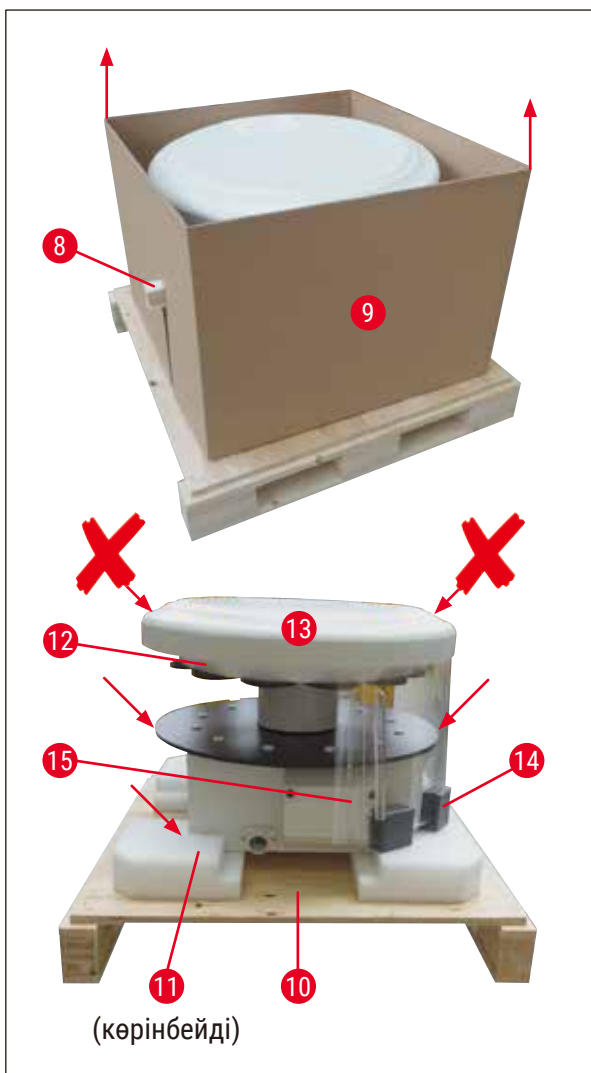
Металл жолақтарды алу кезінде сақ болыңыз! Оларды ашқанда жарақат алу қаупі бар (жолақтың өткір жиектері бар және олар керіліп тұр)!



10-сур.

- Металл жолақтарды (→ 10-сур. - 1) алу үшін металл қайшы мен ыңғайлы қолғап қажет. Қораптың жанына тұрыңыз және жолақтарды көрсетілген жерде кесіңіз, жоғарыда көрсетілген (→ 10-сур.) бөлімін қараңыз.
- Қақпақты (→ 10-сур. - 2) жәшіктен көтеріңіз.
- Пайдалану нұсқаулығы (→ 10-сур. - 3) мен қаптама тізімін алып тастаңыз.
- Барлық керек-жарақтарды (→ 10-сур. - 4) картон торының (→ 10-сур. - 5) бөлімдерінен алыңыз.
- Барлық бөлшектерді алып тастағаннан кейін оларды жоғары және сыртқа қарай көтеріп, астындағы аралық түбін (→ 10-сур. - 6) алыңыз.
- Сыртқы картон сақинасын (→ 10-сур. - 7) жоғары және сыртқа қарай көтеріңіз.

4 Бастапқы іске қосу



11-сур.

- Ағаш жақтауды (→ 11-сур. - 8) ішкі қорабынан (→ 11-сур. - 9) шетке қарай алып тастаңыз.
- Ішкі қорапты (→ 11-сур. - 9) жоғары қарай жылжытып алыңыз.
- Құралды көтеру үшін (2 адам), оны реагент контейнер платформасынан немесе корпустың төменгі ұшынан алыңыз (төмендегі (→ 11-сур.), қараңыз) және оны негізгі тақтадан (→ 11-сур. - 10) көтеріңіз.
- Құралды тұрақты зертханалық үстелге орнатыңыз. Құрал корпусының астындағы төрт ролик (→ 11-сур. - 11) құралды үстелде айналдыруға мүмкіндік береді.
- Ысқышты резеңке тасымалдау қауіпсіздігі құрылғысын (→ 11-сур. - 12) айналмалы механизм қақпағының (→ 11-сур. - 13) астынан алыңыз.
- Құралдың нұсқасына байланысты, плексиглас тақталары (→ 11-сур. - 15) арасында 4 көбік тасымалдайтын бекіткіштерін (→ 11-сур. - 14) алып тастау қажет болуы мүмкін.



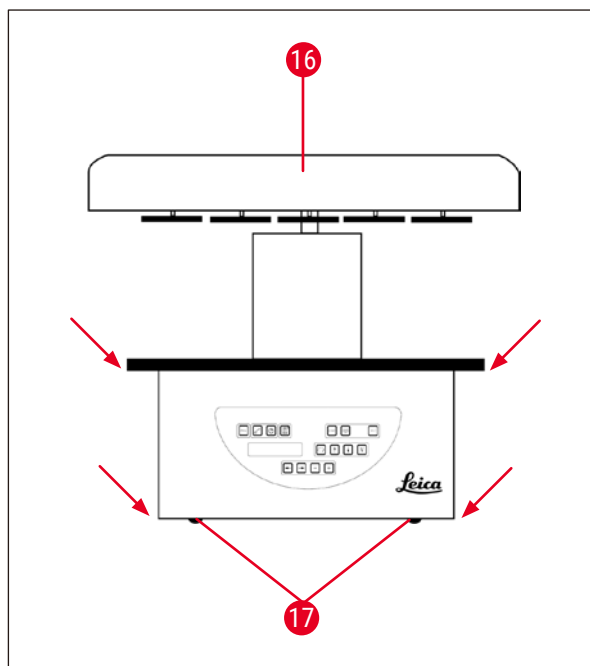
Сақ болыңыз

Құралды тасымалдаған кезде оны айналмалы механизм қақпағынан ұстап КӨТЕРМЕҢІЗ!



Ескертпе

Құралды қауіпсіз тасымалдау үшін түпнұсқалы қаптаманы сақтауды ұсынамыз.



12-сур.

- Құралды көтеру үшін оны реагент контейнер платформасынан немесе корпусың (→ 12-сур.) төменгі ұшынан алыңыз да, оны негізгі тақтадан (→ 11-сур. - 10) көтеріңіз.
- Құралды тұрақты зертханалық үстелге қойыңыз.

Құрал корпусының астындағы төрт роликті (→ 12-сур. - 17) үстелде айналдыруға мүмкіндік береді.

- Ысқышты резеңке тасымалдау қауіпсіздігі құрылғысын (→ 11-сур. - 12) айналмалы механизм қақпағының (→ 12-сур. - 16) астынан алыңыз.

**Ескертпе**

Құралды қауіпсіз тасымалдау үшін қаптаманың түпнұсқасын сақтауды ұсынамыз.

4 Бастапқы іске қосу

4.2 Орнату алаңына қойылатын талаптар



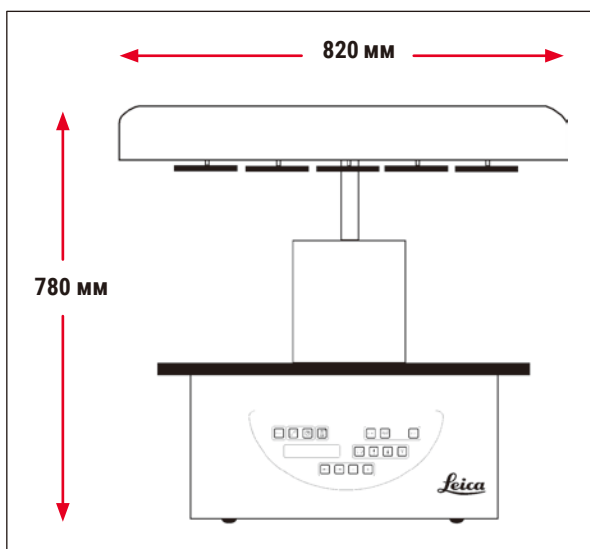
Ескертпе

Үлгілерді өңдеуге қолданылатын еріткіштердің мөлшеріне және жиналатын еріткіштердің концентрациясына байланысты, зертхананың сорғыш қалқанына соруды басқару жүйесі немесе белсенді көміртекті сүзгісі жоқ құралдардың нұсқаларын орнатуды ұсынамыз.



Сақ болыңыз

Құралды қауіпті жерлерде пайдалануға болмайды.



13-сур.

Орнату орнында келесі шарттар ескерілуі керек:

- Тұрақты және жазық орнату беті,
- Орнату бетінің минималды өлшемдері: 850 x 850 мм,
- Бөлме температурасы +5 °C пен +40 °C аралығында,
- Салыстырмалы ылғалдылық 80 % аспауы керек.

Электрлік қосылымның қажетті шарттары

- Жерге тұйықталған қабырға розеткасы құралмен бірге берілетін қуат кабелі жақын орнату үшін жетерліктей ұзын болуы тиіс.

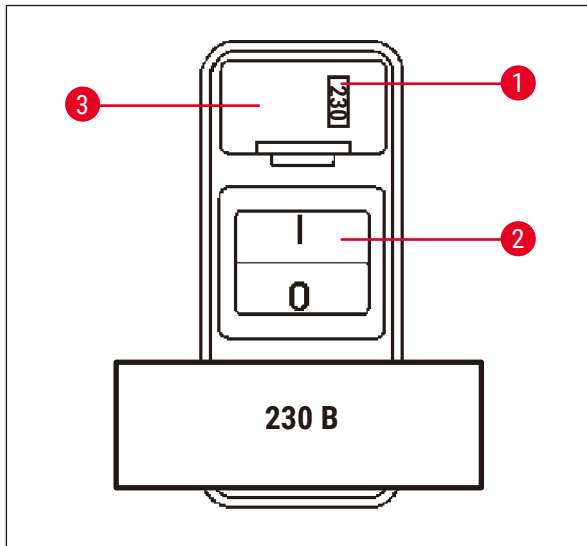


Ескертпе

Егер себет ұстағышын екінші тін себетіне орнатқыңыз келсе, мұны дәл қазір жасауыңыз керек. Орнату нұсқауларын (→ 72-б. – 13.3 Екінші тін себетіне арналған себет ұстағыш) бөлімінен қараңыз.

4.3 Электр қосылыстар

4.3.1 Кернеу селекторының параметрін тексеру



14-сур.

Кернеу селекторы құралдың артындағы қуат қосқышының (→ 14-сур. - 2) үстіндегі жабында (→ 14-сур. - 3) орналасқан. Нақты таңдалған кернеуді терезеден (→ 14-сур. - 1) көруге болады.

- Терезеде (→ 14-сур. - 1) көрсетілген параметр зертханадағы номиналды кернеуге сәйкес келетінін тексеріңіз.
- Жабысқақ таспаны алып тастаңыз.

Егер параметр дұрыс болса, (→ 33-б. – 4.3.3 Қуат кабелін қосу) қадамына өтіп, жұмысты жалғастырыңыз

Егер параметр зертханаңыздағы номиналды кернеуге сәйкес келмесе, құралды желіге қоспас бұрын кернеу селекторы зертхананың электрлік параметріне сәйкес келуі үшін реттелуі КЕРЕК.



Сақ болыңыз

Маңызды! Кернеу селекторы зауытта алдын ала орнатылған.

Құралды қуат көзіне қоспас бұрын, бұл параметр зертхананың электрлік қосылым мәндеріне сәйкес келетініне көз жеткізіңіз.

Қуат кабелін қосуға арналған розетка жабысқақ таспамен жабылған, ол белгілі құралыңыз үшін зауытта алдын ала орнатылған кернеуді көрсетеді.

Құралды кернеу селекторы дұрыс емес мәнге қосылған кезде құралға қатты зақым келуі мүмкін!

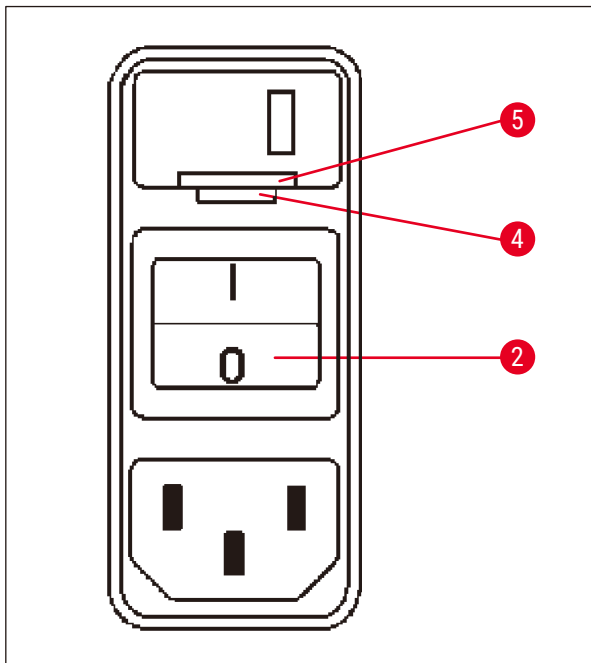
4 Бастапқы іске қосу

4.3.2 Кернеу селекторын теңшеу



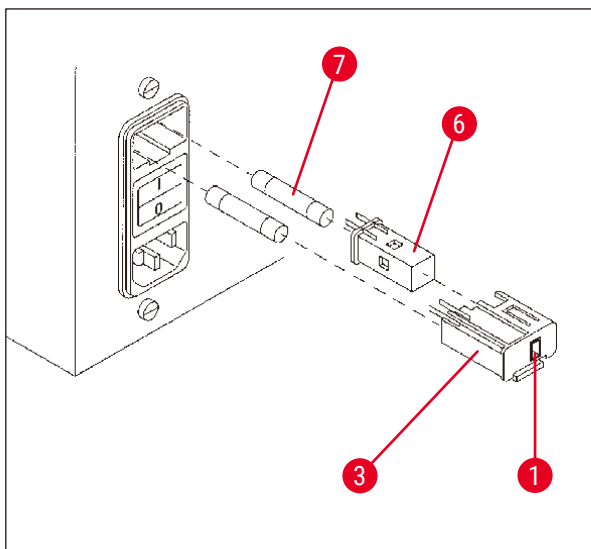
Сақ болыңыз

Кернеуді таңдау параметрін реттеу кезінде құралды желіден ажырату қажет.



15-сур.

- Кішкентай бұрауышты құлыптың (→ 15-сур. - 5) төменгі жағындағы екі ойықтың кішісіне (→ 15-сур. - 4) бұрауышты иітірек ретінде пайдаланып салыңыз.



16-сур.

- Жабынды (→ 16-сур. - 3) алып тастаңыз.
- Жабыннан (→ 16-сур. - 3) кернеу селекторын (→ 16-сур. - 6) алып тастаңыз және кернеудің дұрыс таңдауын жабынның терезесінен (→ 16-сур. - 1) көруге болатындай етіп қайта салыңыз.
- Кернеу селекторымен бірге кернеу селекторының (→ 16-сур. - 6) жабынын (→ 16-сур. - 3) салыңыз және сақтандырғыштарды (→ 16-сур. - 7) құралдың розеткасына қайта салыңыз және ол бекітілгенше аздап басыңыз.
- Терезеде (→ 16-сур. - 1) дұрыс параметрдің көрсетілуін тексеріңіз.

4.3.3 Қуат кабелін қосу



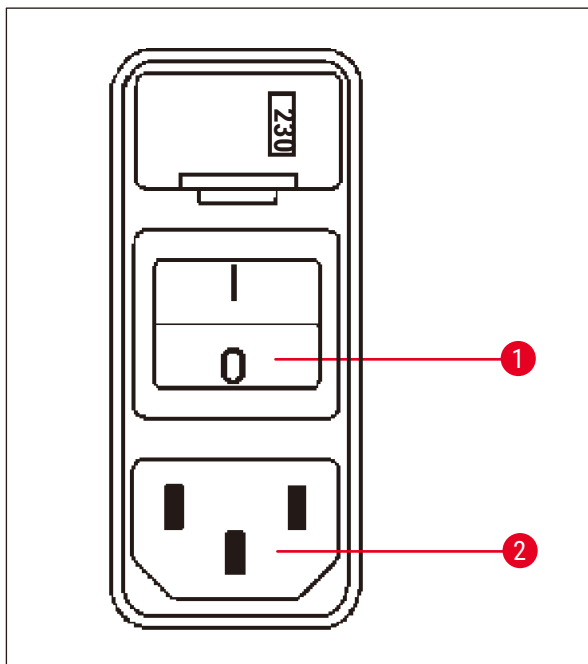
Ескертпе

Құрал әр түрлі елге арналған қуат кабельдерімен бірге жеткізіледі.



Сақ болыңыз

Құрал тек электр кабелімен ғана қосылуы мүмкін және ол тек жерге тұйықталған розеткаларға жалғануы тиіс.



17-сур.

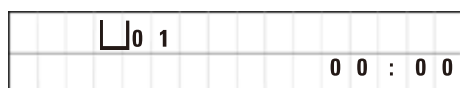
- Қуат кабелін қоспас бұрын, құралдың артындағы қуат қосқышының (→ 17-сур. - 1) ажыратылғанын тексеріңіз ("0").
- Кабельдерді таңдау кезінде зертхананың қабырғадағы розеткаларына сәйкес келетін ашасы бар кабельді таңдаңыз.
- Қуат кабелін құралдың артындағы сәйкес розеткаға (→ 17-сур. - 2) жалғаңыз және қуат кабелін қабырғадағы розеткаға қосыңыз.

Құрал қосуға дайын.

4.4 Құралды қосу

- Құралдың артқы жағындағы қуат қосқышы оң жақта болса, құралды қосыңыз.

Құрал іске қосуды орындайды.



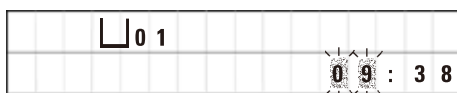
Содан кейін құралдың атауы мен бағдарламалық жасақтаманың нұсқасы (мысалы, **V1.00**) көрсетіледі.

Бұл көрсеткіш шамамен 10 секундтан кейін жоғалады.

Әрі қарай, себет ұстағышы орналасқан өңдеу станциясының нөмірі мен нақты уақыт көрсеткіші көрсетіледі.

4 Бастапқы іске қосу

4.5 Уақытты орнату

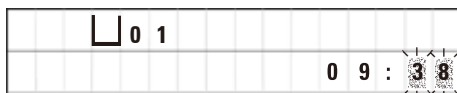


- **Сағат** түймесін басыңыз.

Курсор сағат көрсеткішінде жыпылықтайды.



- Сағатты реттеу үшін тиісінше **Плюс** немесе **Минус** түймесін басыңыз.



- **Оң жақ көрсеткіні** басыңыз.

Курсор минут көрсеткішіне өтеді.

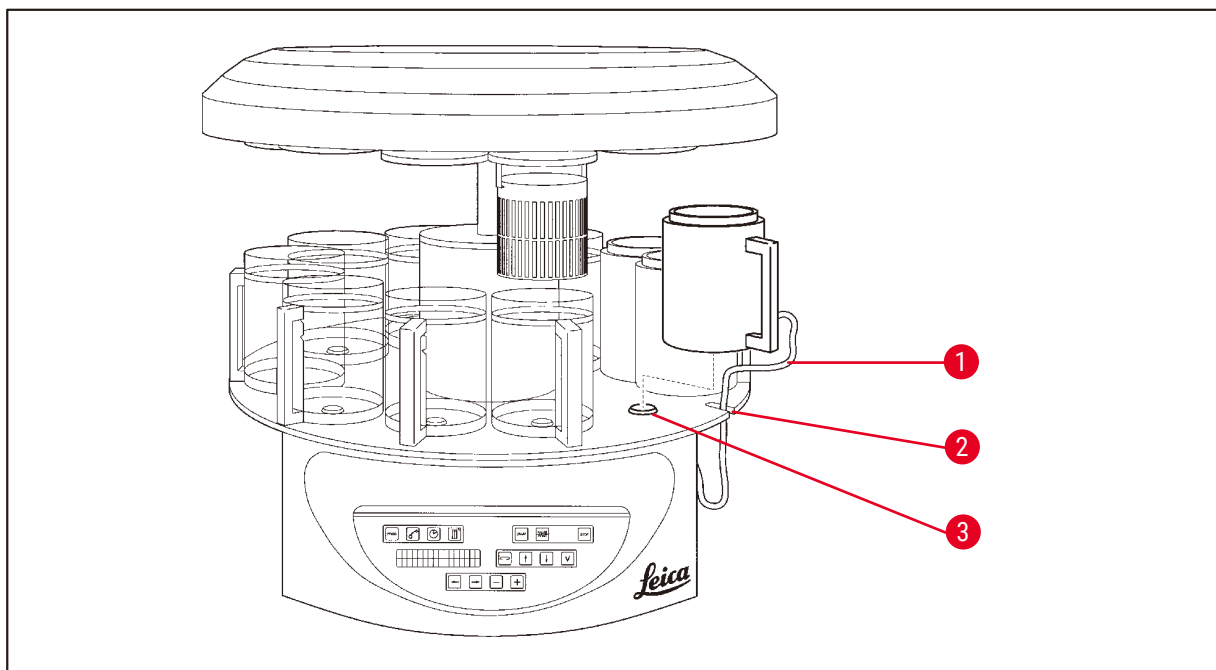


- Минутты реттеу үшін тиісінше **Плюс** немесе **Минус** түймесін басыңыз.



- Уақыт орнатуды аяқтау үшін **Сағат** түймесін қайта басыңыз.

4.6 Керек-жарақтарды орнату



18-сур.

- Айналмалы механизмді көтеру үшін **Жоғары көрсеткісін** басыңыз.



Ескертпе

Реактивті контейнерлер мен балауыз ыдыстарын орнату және алу үшін құралды үстелде айналдыруға болады. Бұл кез келген уақытта барлық станцияға оңай қол жеткізуді қамтамасыз етеді.

4.6.1 Балауыз ыдыстарын орнату



Ескертпе

Leica TP1020 негізгі құралы екі балауыз ыдысымен (№ 11 және 12) жеткізіледі. Міндетті түрде №10 станцияға үшінші балауыз ыдысын қосуға болады.

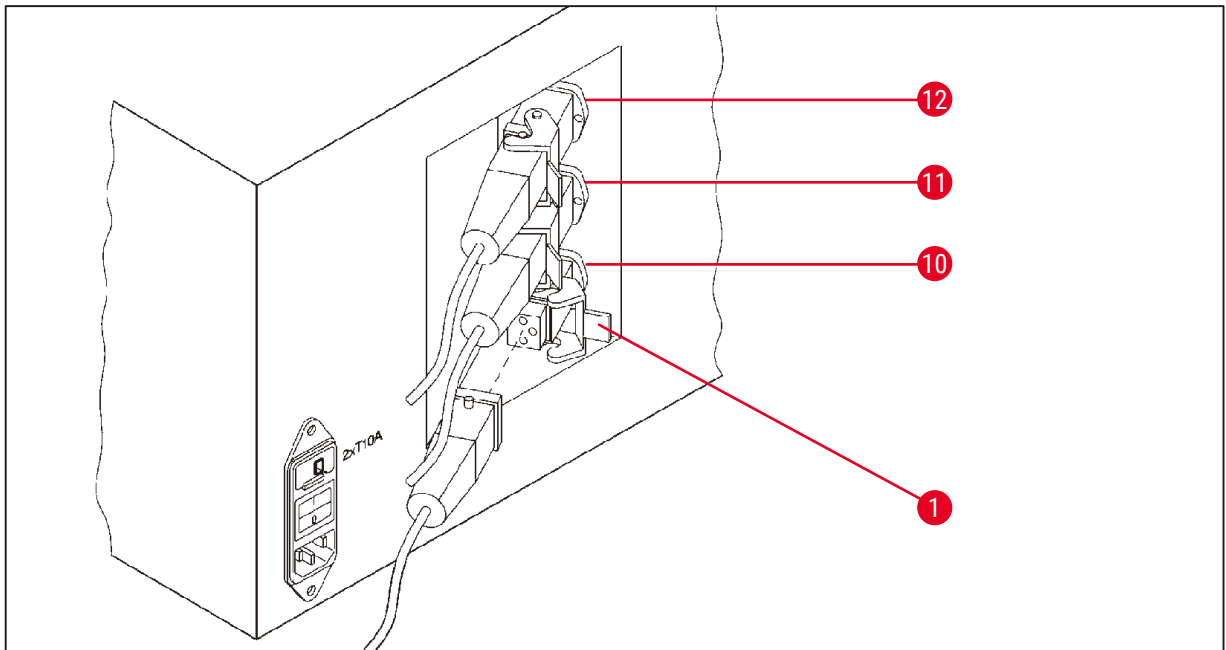
- Балауыз ыдысына қосылу кабелін (→ 18-сур. - 1) платформаның ойығына (→ 18-сур. - 2) салыңыз және балауыз ыдысын станция ұстағышына (→ 18-сур. - 3) бекітіңіз.

4.6.2 Балауыз ыдыстарын қосу



Ескертпе

Әр балауыз ыдысының қосқыш штепсельдері құралдың артындағы сәйкес ұяшық нөміріне енгізілуі керек.



19-сур.

- Құралды розеткалар оңай қолжетімді болатындай айналдырыңыз.
- 12-ші штепсельді нөмірі 12-ші ұяшығына салыңыз.
- 11-штепсельді нөмірі 11-ші ұяшығына салыңыз.
- Әр штепсельдің қысқышын (→ 19-сур. - 1) бекітіңіз.



Ескертпе

Үшінші балауыз ыдысын 10-станцияға қосар алдында, жапқыш қақпағын алып тастау керек. Ақырында, құралдың стандартты конфигурациясын сәйкесінше өзгерту керек, (→ 77-б. - 15.1 Құрал конфигурациясын өзгерту) бөлімін қараңыз.

4 Бастапқы іске қосу

4.6.3 Ыдысқа арналған балауыз сымдарын бекіту (тек сіңіру жүйесі бар құралдар ғана)

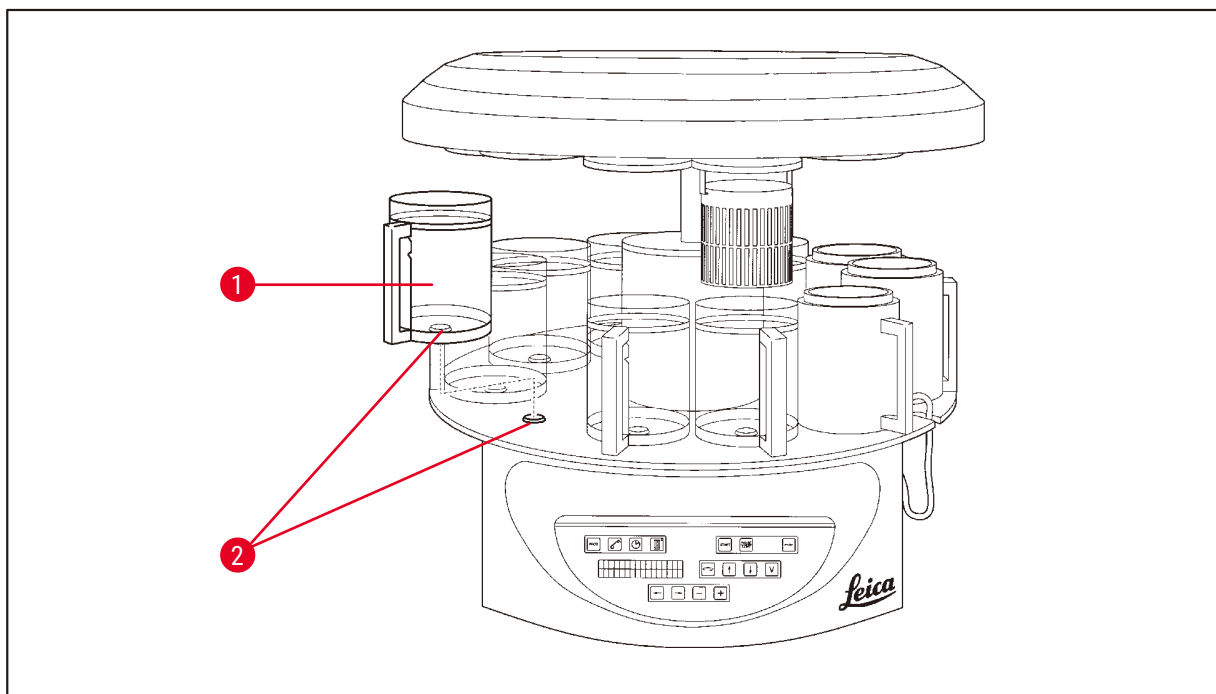


Ескертпе

Түтін басқару жүйесі бар құралдар екі бөліктен тұратын плексиглас сіңіру қалқанымен жабдықталған. Түтіннен қорғайтын қалқаншаларды ыдысқа қосылатын балауыз кабельдері кедергі жасамай, еркін айналдыруға және ауыстыруға болатынын қамтамасыз ету үшін кабельдердің корпусына бекіту үшін кабельдердің әрқайсысында екі магниттік қысқыш бар.

Балауыз ыдыстарын орнатып, қосқаннан кейін, магнит қысқыштарды корпусстың бүйір қабырғасына қойыңыз, осылайша кабельдер түтіннен қорғайтын қалқандардың еркін қозғалысын қамтамасыз ететін күйге бекітіледі.

4.6.4 Реагенттер станцияларын орнату

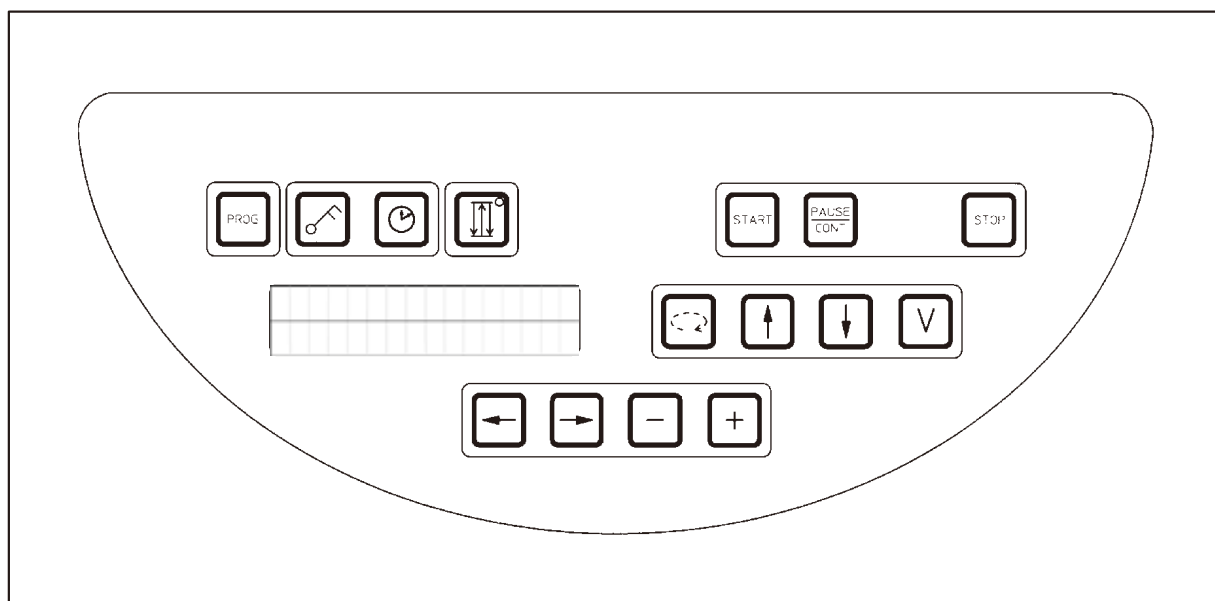


20-сур.

- Реагент контейнерлерін (→ 20-сур. - 1) (шыны немесе алюминий) платформаның станция ұстағыштарына (→ 20-сур. - 2) орнатыңыз.

5. Пайдаланушы интерфейсі

Басқару тақтасы

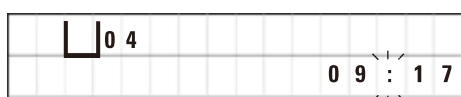


21-сур.

Басқару тақтасы - күтімі оңай пернетақта. Жеке кілттер төрт функционалды топқа бөлінген. Кез келген пернені басу дыбыстық сигналмен расталады. Қажет болса, бұл функцияны ажыратуға болады, (→ 77-б. – 15.1 Құрал конфигурациясын өзгерту) бөлімін қараңыз.

Дисплей

Дисплей екі жолақты СКД индикаторы болып табылады, әр жол 16 таңбадан тұрады. Құрылғы қосулы кезде дисплей әрқашан жарықтандырылады.



Өңдеу станциясы □

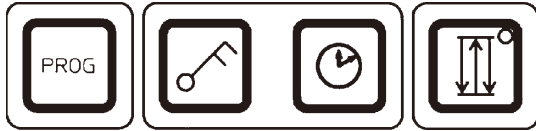
Стандартты дисплейде үлгі себетінің ұстағышы ішінде/үстінде орналасқан станцияның сәйкес нөмірі көрсетіледі. Сонымен қатар дисплейде нақты уақыт (24 сағаттық) жазылады. Сағат пен минут арасындағы қос нүкте жыпылықтайды.

Дисплейде тіндерді өңдеудің барлық параметрлері, сондай-ақ жеке бағдарламалар көрсетіледі. Тін себеттері мен өңдеу станциясы белгілермен көрсетіледі.

Бағдарламалау мүмкіндіктерімен қатар басқа қажет мәліметтер көрсетіледі; мысалы, бағдарламаның ұзақтығы және өңдеудің аяқталуы. Сондай-ақ, ақаусыз өңдеуді қамтамасыз ететін ескерту кодтары (W:01-W:06) және құралдың немесе деректерді енгізу қателерін көрсететін қате кодтары (E:01-E:13) көрсетіледі.

Перне функциялары

Бағдарламалау, басқару панелінің құлыпталуы, уақытты орнату, тін себетінің жоғары-төмен қозғалысы



Бағдарламалау пернесі
Prog



Бағдарламалар орнатылатын, өңделетін және өзгертілетін бағдарламалау режимін қосу және одан шығу және қазіргі уақытта іске қосылған бағдарламаны көрсету.

Құлыптау пернесі **Key**

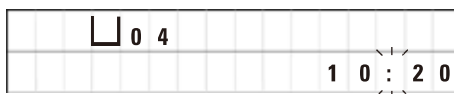


Басқару панелінің барлық функциялары бағдарламаланған параметрлердің кездейсоқ өзгеруінен қорғау ретінде құлыпталады.

- Құлыптау функциясын іске қосу және одан шығу үшін **Key** пернесін 5 секунд бойы басыңыз.



LOCKED (Құлыпталған) жазуы көрсетіледі.



10 секундтан кейін дисплей стандартты көрсеткішке оралады.

Құлыптау кілтiнен басқа барлық негiзгi функциялар қазiр құлыпталған болады. Перне функцияларының ешқайсысы қосыла алмайды. Кез келген перненi басқанда, дисплейде әрқашан **LOCKED** (Құлыпталған) жазуы 10 секунд бойы оқылады.

- Перне функциясының құлпын ашу үшін **Key** пернесін 5 секунд қайтадан басыңыз.

Барлық перне функциялары қалыпты күйге оралады.

Clock (Сағат) белгі пернесі



Уақытты орнату үшін және тiндердi автоматты өңдеу бағдарламаларының жалпы ұзақтығын, басталу уақытын және күтілетін аяқталуын көрсетеді.

Дисплей уақытты көрсету пішімдері (нақты уақыт, кідiртілген іске қосу функциясымен жұмыс істеу кезіндегі басталу уақыты, аяқталу уақыты) арасында ауысып отырады – ол сызықша мен қос нүкте арқылы көрсетіледі және ұзақтығын көрсету пішімі (тін себетінің белгілі бір станцияда ұсталу уақыты, процестің жалпы ұзақтығы) **d** және **h** әріптері арқылы көрсетіледі.

Айналмалы механизмнің жоғары және төмен қозғалысына арналған **Three Arrow** (Үш көрсеткі) пернесі



Three Arrow (Үш көрсеткі) пернесі айналмалы механизмді (тін себетін) жоғары және төмен жылжытуын бастау және тоқтату үшін қолданылады.

Бұл функция қосылған кезде, тін себеті өңдеу станцияларында үш секундтық аралықта көтеріледі және төмендетіледі. Бұл барлық сұйықтықтардың біркелкі араласуын және тіндердің оңтайлы инфильтрациясын қамтамасыз етеді.

Бұл функция автоматты өңдеу циклы басталған кезде автоматты түрде қосылады.

Оны кез келген уақытта, сонымен қатар өңдеу циклы жұмыс істемеген кезде өшіруге және қайта қосуға болады.

Функция қосылған кезде, **Three Arrow** (Үш көрсеткі) пернесіндегі жасыл диод жанады.

- Функцияны өшіру үшін **Three Arrow** (Үш көрсеткі) пернесін басыңыз.

Диод сөнеді; функция өшіріледі. Дегенмен, оны кез келген уақытта қайта қосуға болады.

- Функцияны қайта қосу үшін **Three Arrow** (Үш көрсеткі) пернесін тағы бір рет басыңыз.



Ескертпе

Егер тін себеті қатты парафині бар балауыз ыдысында орналасса, құрал жоғары/төмен функциясын автоматты түрде ажыратады.

Тіндерді өңдеудің автоматты циклдерін бастаңыз, кідіртіңіз, жалғастырыңыз, тоқтатыңыз және үзіңіз



Start (Бастау) пернесі



Бағдарламаны таңдағаннан кейін өңдеуді дереу бастау немесе автоматты өңдеу үшін кідірілген іске қосу параметрлерін енгізу.

Pause/Cont (Кідірту/ Жалғастыру) пернесі



Автоматты өңдеу циклін кідірту және жалғастыру үшін.



Функция іске қосылған кезде дисплейде **PAUSE** (Кідірту) жазуы көрсетіледі. Сонымен қатар, соңғы рет пернені басқан соң 5 минут өткеннен кейін қос дыбыстық сигнал пайдаланушыға өңдеу әлі де тоқтатылғанын еске салады. Бұл сигнал автоматты өңдеу циклы қалпына келгенше әр 5 минут сайын қайталанады.

Кідірту кезеңі **Pause/Cont** (Кідірту/Жалғастыру) пернесін басу арқылы тоқтатылады. Өңдеу циклы жаңартылады және осы станция үшін қалған түсіру уақыты үзіліссіз аяқталады.

Автоматты өңдеу кідірілгенде, қолмен өңдеу пернелері функционалды болады, осылайша, мыс., тіндердің үлгісін қосу немесе одан әрі/арнайы өңдеу кезінде түсіру үшін тін себетін станциядан көтеруге болады.

Stop (Тоқтату) пернесі



Айналмалы механизмнің жоғары және төмен қарай қозғалысын бірден тоқтату үшін (бір рет басыңыз) немесе жүріп жатқан өңдеу циклін тоқтату үшін (екі рет басыңыз).

☐	☐	0 1	V A C	0 h 5 5
P 8	S T O P ?			

Дисплейде **STOP?** (Тоқтату?) жазуы көрсетіледі.

Қолмен өңдеу пернелері



Бұл пернелер қолмен өңдеу режимінде біраз уақыт жұмыс істейді, ал автоматты өңдеу режимі кідірілгенде, **Pause/Cont** (Кідірту/Жалғ) пернесі арқылы жұмыс істейді.

Айналмалы механизмді айналдыру үшін **Circle Arrow** (Шеңбер көрсеткі) пернесі



Тін себетін келесі станцияға жылжыту үшін. Айналдыру тек сағат тілімен және айналмалы механизм жоғарғы шеткі күйде болғанда.



Ескертпе

Айналмалы механизм қозғалып жатқанда, дисплейде **WAIT!** (Күтіңіз!) жазуы және жыпылықтайтын екі көрсеткі қозғалыстың бағытын көрсетіледі. Айналмалы механизм толығымен тоқтаған кезде ғана бұл көрсеткіш дисплейде өшеді. **V** кілті көмегімен вакуум құралының функциясы өшірілгеннен кейін, себетті көтеру контейнердің желдетілуі аяқталғанша кідіріледі.

Тік айналмалы механизмнің қозғалысы үшін **Arrow Up** (жоғары көрсеткі) және **Arrow Down** (төмен көрсеткі) пернесі



Себетті өңдеу станциясынан алу немесе себетке өңдеу станциясына кіргізу үшін айналмалы механизмді тиісінше көтеріңіз және төмендетіңіз.

Орындау кезінде жоғары немесе төмен қозғалысты тоқтату үшін екі перненің біреуін қайта басыңыз. Пернені басқанда қозғалыс бірден тоқтайды.

Вакуум құралының функциясы (2 және 4 нұсқа)



Қолмен өңдеу режимінде вакуум құралының функциясын қосу/ажырату үшін.



Ескертпе

Leica TP1020 вакуум құралының функциясымен және онсыз қолжетімді. Вакуум құралының функциялары жоқ нұсқалардың басқару панелінде **V** пернесі бар; бірақ ол жұмыс істемейді және **V** көрсетілмейді.

Әрине, бұл жағдайда вакуум құралының функциясын **V** пернесі арқылы іске қосу мүмкін емес.

Бағдарламалау режимінің пернелері



Бұл пернелер бағдарламалау кезінде параметрлерді енгізу немесе өзгерту үшін қолданылады.

Arrow Left/Arrow Right (Сол көрсеткі/Оң көрсеткі) пернелері (курсор)



Курсорды көрсеткі бағыты бойынша сәйкесінше келесі деректерді енгізу орнына жылжыту үшін.

- **Arrow** (Көрсеткі) пернелерінің бірін басқан кезде курсор көрсеткі бағытында деректерді енгізудің келесі орнына өтеді.
- Сызықтарды ауыстыру үшін **Arrow Left** (Сол көрсеткі) пернесін басыңыз.



Ескертпе

Бұл пернелер қайталау функциясымен жабдықталған. Егер **Arrow** (Көрсеткі) пернелерінің бірі біраз уақыт басылса, курсор сәйкесінше келесі деректерді енгізу орнына өтеді. Егер **Plus/Minus** (Плюс/Минус) пернелерінің бірі біраз уақыт басылса, көрсетілген сандық мән үздіксіз жоғарылайды немесе азаяды.

Plus/Minus (Плюс/минус) пернелері



Параметрді курсор орналасқан орында өзгерту үшін.

- Сандық мәнді жоғарылату үшін **Plus** (Плюс) түймесін басыңыз.
- Сандық мәнді азайту үшін **Minus** (Минус) түймесін басыңыз.
- Себеттер санын 1-ден 2-ге өзгерту үшін **Plus** (Плюс) түймесін басыңыз.
- Себеттер санын 2-ден 1-ге өзгерту үшін **Minus** (Минус) түймесін басыңыз.
- Станция нөмірін өзгерту үшін тиісінше **Plus** (Плюс) немесе **Minus** (Минус) түймесін басыңыз.
- Вакуум құралының функциясын қосу үшін (2 және 4 түрі) **Plus** (Плюс) түймесін басыңыз.
- Вакуум функциясын өшіру үшін (2 және 4 түрі) **Minus** (Минус) түймесін басыңыз.

**Ескертпе**

Leica TP1020 вакуум құралының функциясымен және онсыз қолжетімді.

Вакуум функциясы жоқ нұсқалар үшін дисплейде **V** көрсетілмейді. Әрине, бұл жағдайда вакуум құралының функциясын **V** пернелерімен іске қосу мүмкін емес.

6. Құралды программалау

6.1 Жалпы сипаттама

Бір себетті бағдарламаның мысалы			
Станция	Реагент	В АТ	Ұзақтығы
1	Формалин	В	1с00м
2	Формалин	В	1с00м
3	Алкоголь 70 %	В	1с30м
4	Алкоголь 80 %	В	1с30м
5	Алкоголь 96 %	В	1с30м
6	Алкоголь 100 %	В	1с00м
7	Алкоголь 100 %	В	1с00м
8	Алкоголь 100 %	В	1с00м
9	Ксилен	В	1с30м
10	Ксилен	В	1с30м
11	Парафин	В	2с00м
12	Парафин	В	2с00м

Бағдарламалар біртіндеп бағдарламалау режимінде құрылады. Бағдарламалау параметрлерін әр станция үшін жеке енгізу қажет. Ол үшін курсор **Arrow** (Көрсеткі) пернелерінің көмегімен деректерді енгізудің сәйкес орнына жылжиды. Нақты параметрлер **Plus/Minus** (Плюс/Минус) пернелерімен енгізіледі. Барлық енгізілген параметрлер бірден есте қалады.

Leica TP1020 Құралында 9 бағдарламалық жады бар. Әр бағдарлама пайдаланушы тарапынан реттеле және өңделе алады.

Нөмірі 6-дан 9-ға дейінгі бағдарламалар зауыттық орнатылған. Нөмірі 6 және 7 бағдарламасының әрқайсысында бір тін себетіне арналған қысқа мерзімді немесе ұзақ мерзімді бағдарлама бар. Нөмірі 8 және 9 бағдарламада әрқайсысы екі ұлпалы себетке арналған қысқа мерзімді немесе ұзақ мерзімді бағдарлама бар. Бұл бағдарламаларды өзгертуге болады.

6.1.1 Екі себетті бағдарламалардың арнайы сипаттамалары

Екі себетті бағдарламаның мысалы			
Станция	Реагент	В АТ	Ұзақтығы
1	Формалин	В	2с00м
2	Формалин	В	2с00м
3	Алкоголь 70 %	В	2с00м
4	Алкоголь 80 %	В	2с00м
5	Алкоголь 96 %	В	2с00м
6	Алкоголь 100 %	В	2с00м
7	Алкоголь 100 %	В	2с00м
8	Ксилен	В	2с00м
9	Ксилен	В	2с00м
10	Парафин	В	2с00м
11	Парафин	В	2с00м
12	Парафин	В	2с00м

Бір себетті бағдарламаларда әрбір өңдеу станциясы үшін әр түрлі инфильтрация уақытын таңдауға болады.

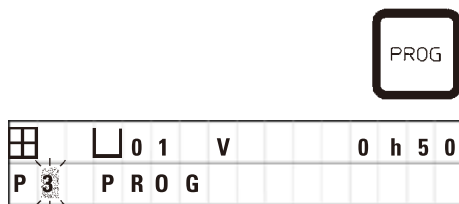
Алайда, екі себетті бағдарламаларда инфильтрация уақыты әр өңдеу станциясы үшін бірдей. №1 себет №2 станциядан өңделе бастайды және №2 себет №1 станциядан өңделе бастайды.

Егер бір себет бағдарламасы себетті қосу арқылы екі себет бағдарламасына өзгертілсе, құрал бастапқы контейнер ретінде автоматты түрде №2 станцияны таңдайды. Сонымен қатар контейнер уақыттары автоматты түрде көрсетілген станцияның орындалу уақытына орнатылады. Бұл өзгерістер алдыңғы бір себет бағдарламасын біржола өзгертеді.

Егер екінші себет жойылса, 2-контейнер станциясы үшін бастапқы контейнер мен инфильтрация уақыты бірдей мәнде қалады. Оларды әрбір жеке станция үшін қалауыңызша қайта енгізу керек.

6.2 Бағдарламаларды теңшеу/өзгерту

6.2.1 Бағдарламалау режимін таңдау



- Бағдарламалау режимін таңдау үшін **Prog** пернесін басыңыз.

Келесі параметрлер көрсетіледі:

- Себеттер саны немесе
- Өңдеу станциясының саны 01 - 12,
- Вакуум “ҚОСУЛЫ” немесе “ӨШІРУЛІ”,
- Тіндер инфильтрациясы уақыты көрсетілген станцияда 0 h 50 мин,
- Бағдарлама нөмірі P1 - P9,
- **PROG** бағдарламалау режимі.

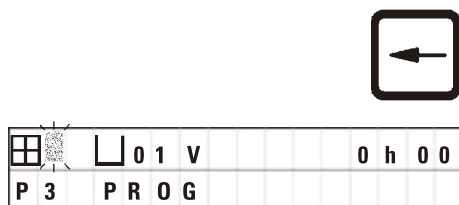
Курсор бағдарлама нөмірінде жыпылықтайды.

6.2.2 Бағдарламаны таңдау



- **Plus** (Плюс) немесе **Minus** (Минус) түймесін басу арқылы қажетті бағдарлама нөмірін таңдаңыз.

6.2.3 Себеттер санын таңдау



- Курсорды жоғарғы жолға жылжыту үшін **Arrow Left** (Сол көрсеткі) пернесін басыңыз.

Курсор бірінші себеттің белгісінің жанында жыпылықтайды.



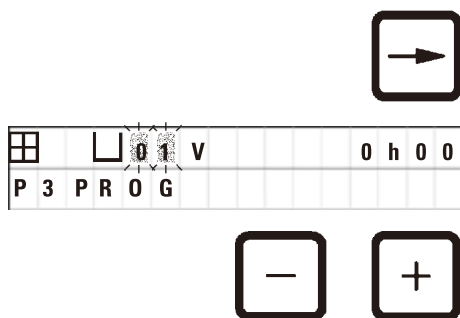
- Себеттер санын 1-ден 2-ге өзгерту үшін **Plus** (Плюс) түймесін басыңыз.



- Себеттер санын 2-ден 1-ге өзгерту үшін **Minus** (Минус) түймесін басыңыз.

Бұл кезде тіндердің себеттеріне инфильтрация барлық станцияларда бірдей болады.

6.2.4 Бастапқы станцияны таңдау

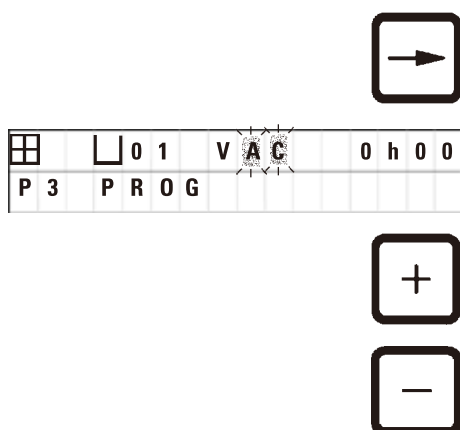


- Курсорды келесі енгізу орнына жылжыту үшін **Arrow Right** (Оң көрсеткісі) басыңыз.

Курсор станция нөмірінің деректерді енгізу орнында жыпылықтайды.

- **Plus** (Плюс) немесе **Minus** (Минус) түймесін басу арқылы қажетті станция нөмірін таңдаңыз.

6.2.5 Вакуум құралының функциясын іске қосу (тек вакуум құралы бар құралдар)



- Курсорды келесі енгізу орнына жылжыту үшін **Arrow Right** (Оң көрсеткісі) басыңыз.

Вакуум құралын пайдалану үшін курсор **V** жанындағы екі позицияда жыпылықтайды.

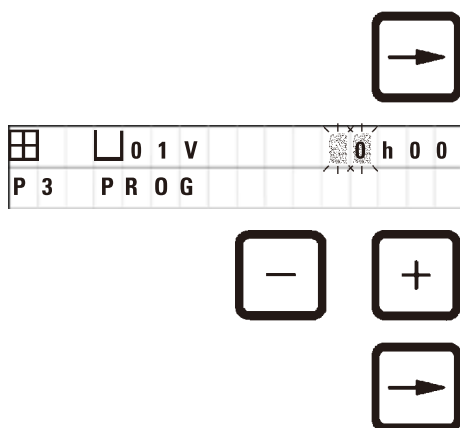
- Вакуумды қосу үшін **Plus** (Плюс) түймесін басыңыз.

- Вакуумды өшіру үшін **Minus** (Минус) түймесін басыңыз.

**Сақ болыңыз**

Тіндердің кеңейтілген инфильтрациясына арналған Leica вакуум керек-жарақтарын тек алюминий ыдыстармен бірге қолдануға болады. Вакуум керек-жарақтармен бірге қолданылатын шыны стақандар зақымдалған кезде өте қауіпті!

6.2.6 Бір станцияға инфильтрация уақытын таңдау



- Курсорды келесі енгізу орнына жылжыту үшін **Arrow Right** (Оң көрсеткісі) басыңыз.

Курсор сағатты енгізу сандарында жыпылықтайды.

- Сағатты енгізу үшін тиісінше **Plus** (Плюс) немесе **Minus** (Минус) түймесін басыңыз.

- Курсорды келесі енгізу орнына жылжыту үшін **Arrow Right** (Оң көрсеткісі) басыңыз.



Курсор минутты енгізуге арналған екі санда да жыпылықтайды.



- Минутты енгізу үшін **Plus** (Плюс) немесе **Minus** (Минус) түймесін басыңыз.

Параметр ауқымы: 0 сағ. 05 мин. - 99 сағ. 59 мин.



Ескертпе

Бағдарламадан шығарғыңыз келетін станциялар үшін инфильтрация уақытын 0 с 00 мин етіп таңдаңыз.



- Қажетті параметрлерді енгізу үшін келесі станцияға жылдам өту үшін **Arrow Right** (Оң көрсеткі) басыңыз (вакуум және инфильтрация уақыты).



- Қажетті параметрлерді енгізу үшін **Plus/Minus** (Плюс/Минус) түймесін басыңыз.



Ескертпе

Екі себетті бағдарламаларда инфильтрация уақыты барлық станциялар үшін бірдей болады!

6.2.7 Бағдарламаның жалпы ұзақтығы көрсетіледі

Бағдарлама орнатылғаннан кейін жалпы жұмыс уақытын көрсетуге болады.



- Бағдарламаның жалпы жұмыс уақытын көрсету үшін **Clock** (Сағат) түймесін басыңыз.



Мұнда көрсетілетін жалпы уақыт - 1 күн, 0 сағат және 12 минут.



- Дисплей көрсеткішінен шығу үшін **Clock** (Сағат) түймесін қайтадан басыңыз.



Ескертпе

Бағдарламалау режимінде болсаңыз, бағдарламаны іске қоса алмайсыз. Бағдарламаны бастамас бұрын бағдарламалау режимінен шығу керек.

6.2.8 Бағдарламалау режимінен шығу

Бағдарламалауды аяқтау үшін бағдарламалау режимінен шығу керек.



- Бағдарламалауды тоқтату үшін **Prog** түймесін басыңыз.



Сақ болыңыз

Еріткіштермен жұмыс жасағанда абай болыңыз! Бөлменің жеткілікті деңгейде желдетілетініне көз жеткізіңіз! Жарылыс қаупі!

Әрқашан жұмыстағы қорғаныс ережелерін сақтаңыз және тиісті қорғаныс құралдарын қолданыңыз (қолғап, зертханалық киім).

Құралды пайдалану кезінде ешбір сұйықтық электр байланыстармен немесе құралдың ішкі бөлігімен байланысқа түспеуі тиіс.



Ескертпе

Реактивті контейнерлер мен балауыз ыдыстарын алып тастау және қайта орнату үшін құралды айналдыруға болады, осылайша кез келген уақытта барлық станцияға оңай қол жеткізуге болады.

7. Тіндерді өңдеуге дайындық

7.1 Реагенттер станцияларын толтыру

- Айналымды механизмнің қақпағын көтеріңіз.
- Барлық станцияларды сәйкес реагенттермен толтырыңыз. Минималды және максималды деңгей белгілерін сақтаңыз.



Сақ болыңыз

Төгілген реагенттерді дереу сүрту керек.
Ұзақ уақыт әсер ету кезінде құралдың беттері еріткіштерге тек шартты түрде төзімді болады.

- Әр контейнерді тиісті станциядағы ұстағышына орнатыңыз.



Ескертпе

Контейнер жиектері мен қақпақтардың тығыздағыш сақиналары әрқашан таза болуы керек. Қақпақтар мықтап жабылуы керек - әйтпесе еріткіш түтіндердің көп мөлшері сыртқа шығады және вакуум құралының функциясы бар құралдарда вакуум пайда болмайды.

7.2 Балауыз ыдыстарын толтыру



Сақ болыңыз

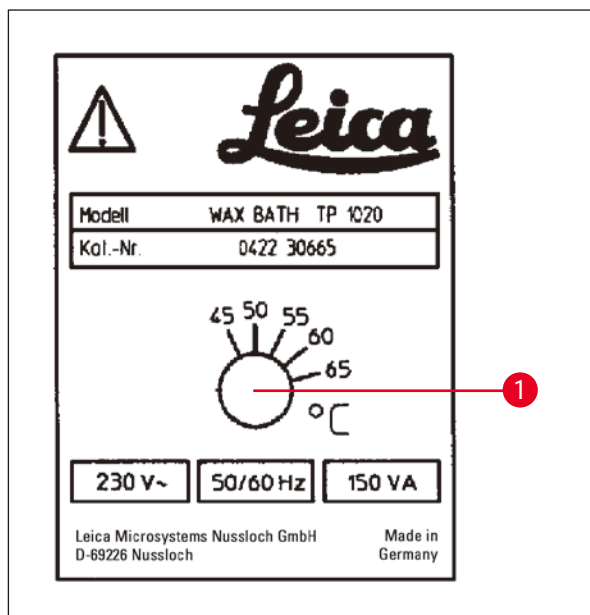
Балауыз ыдыстарын тек парафинмен қолдануға болады. Ешқандай жағдайда оларды еріткіштермен толтыруға болмайды. Еріткіштер қызған кезде қатты жарылғыш қоспа түзіледі! Абайлаңыз! Қыздыру функциясы қосылған кезде балауыз ыдыстарының ішкі контейнерлері қатты қызады! Ыдыстардың үстіңгі сұр жиегіне қолыңызды тигізбеңіз! Күю қаупі! Ыстық парафинмен жұмыс жасағанда абай болыңыз! Күю қаупі!

Стандартты жұмыс температурасын өзгерту



Ескертпе

Зауытта белгіленген стандартты жұмыс температурасы 65 °C (хлороформға төзімді арнайы балауыз ыдысы үлгісінде 70 °C). Балқу температурасы 58 °C-тан төмен парафинмен жұмыс істегенде, құралдың жұмыс температурасын сәйкес бұранданың көмегімен реттеуге болады.



22-сур.

- Бұрауыштың көмегімен бұrandаны (→ 22-сур. - 1) қажетті мәнге бұраңыз.

Егер жұмыс температурасын төмендеткеннен кейін парафиннің толық ерімейтінін байқасаңыз, температураны аздап қайта реттеңіз.



Сақ болыңыз

Балауыз ыдыстарын толтырмаңыз!

Сұйық парафиннің деңгейі балауыз ыдысының ішкі жағындағы толтырудың макс. деңгейінен аспауы керек.

- Балауыз ыдыстарын толтыру үшін бұрын сұйылтылған балауыз түйіршіктерін немесе парафинді қолданыңыз.



Ескертпе

- Станцияны толтырған кезде, парафин деңгейі минималды деңгейден төмен емес екеніне көз жеткізіңіз, бұл жағдайда барлық үлгілер парафинге толығымен батып кетпеу қаупі бар, сондықтан ол толық инфильтрацияланбайды.
- Қатты парафинді сұйылту үшін бірнеше сағат қажет болуы мүмкін. Күту уақытын есептеуге тырысыңыз! Балауыз түйіршіктерін толтыру кезінде, толық сұйылту үшін күту уақытын сақтаңыз.

- Балауыз ыдысын тиісті станция ұстағышына қойыңыз және кабельді платформаның шетіндегі ойыққа итеріңіз.

Балауыз ыдысының барлығы құралдың артқы жағында қосылған станция нөміріне орнатылғанын тексеріңіз.



Ескертпе

Балауыз ыдысының жиектері мен қақпақтардың тығыздағыш сақиналары әрқашан таза және зақымдалмаған болуы керек.

Қақпақтар мықтап жабылуы керек, өйткені вакуум құралы функциясы бар құралдарға қатысты вакуум жиналмайды.

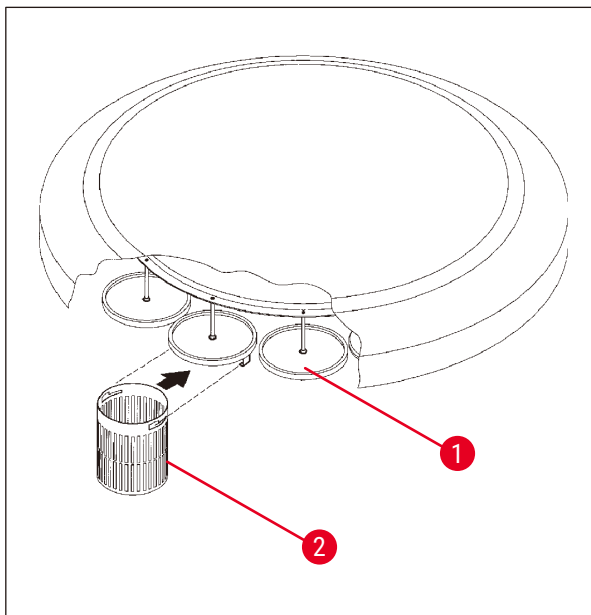
7 Тіндерді өңдеуге дайындық

7.3 Тін себетін салу



Сақ болыңыз

Айналмалы механизмді түсіру кезінде аса сақ болыңыз! Саусақтарыңызды контейнер қақпағы мен контейнердің жоғарғы жиегі арасындағы кеңістіктен алшақ ұстаңыз!



23-сур.

- Тін кассеталарын немесе капсулаларын тін себетіне толтырыңыз.
- Тін себетіне (ілімектерге) іліну үшін себет ұстағыштары балауыз ыдысының үстіне қойылмауы керек.
- Қолмен өңдеу режимінде айналмалы механизмді көтеріңіз.
- Себет ұстағышы (→ 23-сур. - 1) 1-ші себеттің бастапқы контейнерінің үстінде орналасуы үшін айналмалы механизмді айналдырыңыз.
- (→ 23-сур. - 2) көрсетілгендей, тін себетін ұстағышқа іліңіз.
- Себетті қолмен өңдеу режимінде бастапқы контейнерге түсіріңіз немесе автоматты өңдеу циклін бастаңыз.



Сақ болыңыз

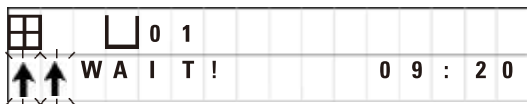
Айналмалы механизмді қолмен айналдыруға болмайды! Бұл ауыр зақымдауды тудырады!

Қол режимінде жұмыс істегенде, айналмалы механизмнің барлық қозғалыстары басқару панеліндегі сәйкес функция пернелері арқылы іске қосылады.



Ескертпе

Айналмалы механизм қозғалып жатқанда, дисплейде **WAIT!** (Күтіңіз!) жазуы және жыпылықтайтын екі көрсеткі әр жағдайдағы қозғалыстың бағытын көрсетеді. Айналмалы механизм толығымен тоқтаған кезде бұл көрсеткіш дисплейден өшеді.



Ескертпе

Қолмен жұмыс режимінде реагенттердің тасымалдануын болдырмау үшін тамшылауға жеткілікті уақыт беріңіз.

8. Құралды қолмен өңдеу режимінде пайдалану

8.1 Тіндердің себетін көтеру және түсіру



Сақ болыңыз

Айналмалы механизмді түсіру кезінде аса сақ болыңыз! Саусақтарыңызды контейнер қақпағы мен контейнердің жоғарғы жиегі арасындағы кеңістіктен алшақ ұстаңыз!

Сәйкес пернені басу арқылы себетті станциядан көтеруге немесе біреуіне түсіруге болады.



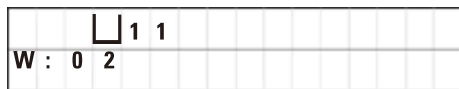
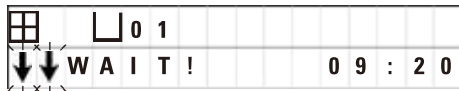
- Себетті көтеру үшін **Arrow Up** (Жоғары көрсеткі) басыңыз.



- Себетті төмендету үшін **Arrow Down** (Төмен көрсеткісі) басыңыз.

Жоғары немесе төмен қозғалыс толығымен орындалады және әрекет орындалған кезде сәйкес хабарлама көрсетіледі.

- Жоғары немесе төмен қозғалысты тоқтату үшін, ол аяқталмай тұрып, екі **Arrow** (Көрсеткі) пернелерінің бірін қайтадан басыңыз.



Пернені басқанда қозғалыс бірден тоқтайды.



Ескертпе

Егер себетті балауыз ыдыстарының біріне түсіру кезінде W:01 - W:03 (→ 60-б. – 10.1 Ескерту кодтары) ескерту кодтарының бірі көрсетілсе, парафиннің сұйылтылғанын тексеріңіз.

Егер сұйылтылса, себетті балауыз ыдысына көтеріп, түсіруге немесе көтеруге болады.



- Себетті төмендету үшін **Key** (Перне) және **Arrow Down** (Төмен көрсеткі) пернелерін бір уақытта басыңыз.

немесе



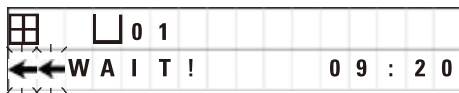
- Себетті көтеру үшін **Key** (Перне) және **Arrow Up** (Жоғары көрсеткі) бір уақытта басыңыз.

8.2 Тін себетін келесі станцияға жылжыту

Тін себетін бір станциядан екіншісіне тасымалдау үшін **Circle Arrow** (Шеңбер көрсеткі) пернесін басу керек. Қозғалысты тек бір қадаммен және сағат тілімен жасауға болады.



- **Circle Arrow** (Дөңгелек көрсеткі) басыңыз.



Себет келесі станцияға жылжытылады. **WAIT!** (КҮТІҢІЗ!) жазуы және себеттің қай бағытта қозғалатынын көрсететін екі жыпылықтайтын көрсеткі көрсетіледі.

Себет келесі станциядан жоғары болғанда, себетті станцияға түсірмей, айналмалы механизм тоқтайды.



- Келесі станцияға өту үшін **Circle Arrow** (Дөңгелек көрсеткі) пернесін қайтадан басыңыз.

8.3 Вакуум құралының функциясын іске қосу (тек вакуум құралы бар құралдар)



Ескертпе

Leica TP1020 вакуум құралының функциясымен және онсыз қолжетімді. Вакуум функциясы жоқ құралдардың басқару панелінде вакуум **V** пернесі бар, бірақ бұл перне жұмыс істемейді. **V** көрсетілмейді. Әрине, бұл жағдайда вакуум құралының функциясын **V** пернелерімен іске қосу мүмкін емес.



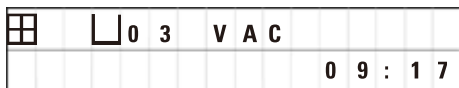
Сақ болыңыз

Вакуум функциясымен жабдықталған құралдарды тек құралмен бірге берілген алюминий контейнерлермен бірге пайдалануға болады. Вакуум керек-жарақтармен бірге қолданылатын шыны стақандар зақымдалған кезде өте қауіпті!

Қолмен өңдеу режимінде пернені басу вакуум құралын қосады/ажыратады.



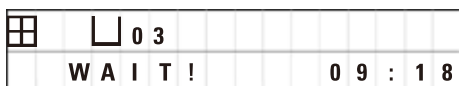
- Вакуумды қосу үшін **V** түймесін басыңыз.



Дисплейде **VAC** (Вакуум) жазуы көрсетіледі. Вакуум қосылғанда сорғының дыбысы төмендейді.



- Вакуумды сөндіру үшін **V** түймесін қайтадан басыңыз.



VAC жазуы дисплейде өшеді. Вакуум өшіріледі.

Контейнер желдетіліп жатқанда, аздап ысқырған дыбыс естіледі. Станция толық желдетілгеннен кейін ғана одан тін себетін көтеруге болады.

9. Құралды автоматты өңдеу режимінде пайдалану

9.1 Бағдарламаны бастау



Ескертпе

Бағдарламаны кідірту функциясын қолдана отырып бірден немесе кейінірек іске қосуға болады.

9.1.1 Дереву бастау

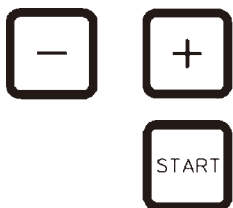


Ескертпе

Себеттер саны, бастапқы позиция (станция нөмірі), вакуумды қосу/өшіру және бастапқы контейнердегі себеттің инфильтрация уақыты сияқты барлық сәйкес параметрлер көрсетіледі. Сондықтан дисплейдегі параметрлерді тексеріп, көрсетілген бағдарламаны іске қосқыңыз келетінін шешіңіз. Әйтпесе, басқа бағдарламаны таңдаңыз.

Курсор бағдарлама нөмірінің деректерді енгізу орнында жыпылықтайды. Қолдану үшін таңдалатын бағдарламаны көру үшін бір өңдеу станциясына кемінде бір инфильтрация уақыты орнатылған болуы керек.

☐	☐	0	1	V	A	C	1	h	0	0
W :	0	5								



- Бағдарламаны бастау үшін **Start** (Бастау) түймесін басыңыз.

- **Plus** (Плюс) немесе **Minus** (Минус) түймесін басы арқылы қажетті бағдарлама нөмірін таңдаңыз.

- Таңдалған бағдарламаны дереу іске қосу үшін **Start** (Бастау) түймесін қайтадан басыңыз.



Ескертпе

W:04 - W:06 (→ 60-б. - 10.1 Ескерту кодтары) ескерту кодтары себеттен бірінші балауыз ыдысына жеткенге дейінгі ұзақтығы 8 сағаттан аз бағдарламалар үшін көрсетіледі. Парафиннің толық сұйылтылуы үшін уақыттың жеткілікті екенін тексеріңіз. Егер бұл қамтамасыз етілмесе, балауыз ыдыстарын сұйық парафинмен толтырыңыз.



- Ескерту кодтарын қайта анықтау және өңдеуді бастау үшін **Key** (Перне) және **Start** (Бастау) пернелерін бір уақытта басыңыз.

Су ағызу уақыты 60 секундтан кейін айналмалы механизм автоматты түрде бағдарламаланған бастапқы күйге өтеді.

☐	☐	0	9	V	A	C	-	-	h	-
P 4							0	9	:	1
										7

Себетті жылжыту кезінде дисплейде айналмалы механизм айналатын контейнерлік станциялардың нөмірлері жазылады. Инфильтрация уақытының орнына **h** көрсетіледі.

Себет бағдарламаланған іске қосу станциясына жеткенде, ол сол станцияға түсіріледі.



Осы сәттен бастап ағымдағы станциядағы себеттің қалған инфильтрация уақыты көрсетіледі. Өңдеу уақыты жүріп жатқанда, дисплей көрсеткіші бір минуттық интервалмен жаңартылады; яғни әр станция үшін инфильтрацияның қалған уақытын дәл көре аласыз.

9.1.2 Бастауды кідірту

Басталу уақытын таңдаңыз



- **Start** (Бастау) түймесін басыңыз.



Соңғы қолданылған бағдарлама көрсетіледі. Осы бағдарламаны қалдырыңыз немесе басқасын таңдаңыз.



- Қажетті бастау уақытын енгізу үшін **Arrow Right** (Оң көрсеткі) пернесін басыңыз.



Дисплейде **START** (БАСТАУ) жазуы көрсетіледі және курсор кідірту күндерін енгізу орнында жыпылықтайды:

0 = осы күннен бастау (= бүгін),

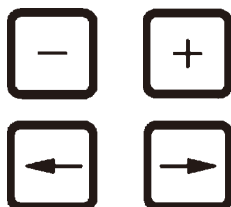
1 = келесі күннен бастау (= ертең),

2 = екі күннен кейін бастау (= ертеңгі күннен кейін) және т.б.



Ескертпе

Кідірту функциясы бағдарламаны, мысалы, демалыс күндері бастауға мүмкіндік береді, осылайша дүйсенбіде жұмысқа оралған кезде бағдарлама аяқталады.



- Күндер санын енгізу үшін **Plus/Minus** (Плюс/Минус) түймесін басыңыз.
- Курсорды сағаттар бойынша деректерді енгізу орнына жылжыту үшін **Arrow** (Көрсеткі) пернесін басыңыз.
- Сағат санын енгізу үшін **Plus/Minus** (Плюс/Минус) түймесін басыңыз.
- Курсорды минуттарды енгізуге арналған цифрларға жылжыту үшін, **Arrow** (Көрсеткі) пернесін басыңыз.
- Минуттар санын енгізу үшін **Plus/Minus** (Плюс/Минус) түймесін басыңыз.



Мұнда көрсетілген бағдарлама келесі күні 19.30-да басталады.



- Кідірту функциясын іске қосу үшін **Start** (Бастау) түймесін басыңыз.

Кідірту функциясы қосылғаннан кейін тін себеті бірден таңдалған контейнерге ауысады.

☐	☐	0	1	-	-	h	-	-
P	4					1	6	: 3 0

Себет бастапқы контейнерде нақты бағдарламаның басталуын күтіп тұрғанда, дисплейде - - h - - жазуы шығады.



Clock (Сағат) түймесін басқанда, дисплей нақты уақыт көрсеткішінен таңдалған басталу мен аяқталу уақытын оқуға ауысады.

Өңдеу уақытын көрсету

Бағдарламаланған басталу уақыты жұмыс уақытының қолайлы аяқталатынын тексеру үшін:



- **Сағат** түймесін басыңыз.

☐	☐	0	1	V	A	C	1	h	0	0
P	4			E	N	D	2	-	0	9 : 4 8

Мұнда көрсетілген мысалда өңдеудің соңы келесі күні таңғы 9:48-де болады.

Басталу уақытын ауыстыру және өзгерту (бастауды кідірту функциясын қолданғанда)



- **Clock** (Сағат) түймесін қайтадан басыңыз.
- Таңдалған басталу уақытын тексеріңіз және қажет болған жағдайда қалаған аяқталу немесе жұмыс уақытына жету үшін оны өзгертіңіз.



- Кідірту функциясын іске қосу үшін **Start** (Бастау) түймесін басыңыз.



Ескертпе

W:04 - W:06 ((→ 48-б. - 7. Тіндерді өңдеуге дайындық) қараңыз) ескерту кодтары себеттен бірінші балауыз ыдысына жеткенге дейінгі ұзақтығы 8 сағаттан аз бағдарламалар үшін көрсетіледі. Парафиннің толық сұйылтылуы үшін уақыттың жеткілікті екенін тексеріңіз. Егер бұл қамтамасыз етілмесе, балауыз ыдыстарын сұйық парафинмен толтырыңыз.



+



- Ескерту кодтарын қайта анықтау және өңдеуді бастау үшін **Key** (Перне) және **Start** (Бастау) пернелерін бір уақытта басыңыз.

Бағдарлама таңдалған кідіріс уақытында басталады.



- Дисплей көрсеткішінен шығу үшін **Clock** (Сағат) түймесін қайтадан басыңыз.

Перне функцияларын құлыптау



Ескертпе

Бағдарлама параметрлерін күтпеген жойылудан немесе өзгертуден қорғау үшін басқару тақтасының негізгі функцияларын құлыптауға болады.



- Панельді құлыптау үшін **Key** (Перне) 5 секунд бойы басылуы тиіс.

LOCKED (Құлыпталған) жазуы көрсетіледі.

10 секундтан кейін дисплей стандартты көрсеткішке оралады. Перне басылған сайын **LOCKED** (Құлыпталған) жазуы қайтадан көрсетіледі.



- Басқару тақтасының функцияларын ашу үшін **Key** (Перне) 5 секунд бойы қайта басылуы тиіс.

9.2 Өңдеу циклі жүріп жатқан кезде бағдарламаларды ауыстыру және өзгерту



Ескертпе

Бағдарламаларды өңдеу циклі жүріп жатқанда оны ауыстыруға және өзгертуге болады. Қазіргі уақытта орындалатын бағдарламадан басқа барлық бағдарламаларды ауыстыруға және өзгертуге болады. Орындалып жатқан бағдарламаны көрсетуге болады, бірақ оны өзгертуге болмайды.



- Бағдарламалау режимін іске қосыңыз.
- Бағдарламаны таңдаңыз.

Таңдалған параметрлерді тексеру және/немесе өзгерту үшін,

- Курсорды станция нөмірін енгізу орнына жылжытыңыз (**Arrow Right/Left** (Оң көрсеткі/Сол көрсеткі) = курсор пернелері)
- **Plus** (Плюс) немесе **Minus** (Минус) түймесін басу арқылы станция нөмірін өзгертіңіз, осылайша станцияның барлық параметрлерін біртіндеп өңдеңіз, ал қажет болған жағдайда өзгертіңіз.



Ескертпе

Барлық өзгерістер дереу сақталады. Қазіргі уақытта жүріп жатқан бағдарламаны өзгерту мүмкін емес!



- Бағдарламалауды тоқтату үшін **Prog** түймесін басыңыз.

9.3 Өңдеу уақытын көрсету

Өңдеу циклі жүріп жатқанда, күтілетін жұмыс уақытының аяқталуын көрсетуге болады.



- Жұмыс уақытының аяқталуын көрсету үшін **Clock** (Сағат) түймесін басыңыз.

☐	☐	0	1						0	h	5	0
P	7			E	N	D		1	-	1	0	: 3 8

Мұнда көрсетілген мысалда өңдеудің аяқталуы келесі күні сағат 10.38-де болады.



- Дисплей көрсеткішінен шығу үшін **Clock** (Сағат) түймесін қайтадан басыңыз.

9.4 Процесті кідірту

Автоматты түрде үлгілерді өңдеуді үзуге және кейінірек қайта жалғастыруға болады, мысалы, үлгілерді қайта жүктеу үшін.



- Бағдарламаны тоқтату үшін **Pause/Cont** (Кідірту/Жалғастыру) пернесін басыңыз.

☐	☐	0	1		V	A	C		0	h	1	2
P	4			P	A	U	S	E				

PAUSE (Кідірту) көрсетіледі.



Ескертпе

Жұмыс кідірілген кезде, **PAUSE** (Кідірту) үздіксіз көрсетіледі. Сонымен қатар, соңғы рет пернені басқан соң 5 минут өткеннен кейін қос дыбыстық сигнал пайдаланушыға өңдеу әлі де тоқтатылғанын еске салады. Дыбыс сигналы 5 минуттық аралықта қайта өңделгенше қайталанады.

PAUSE (Кідірту) күйінде қолмен жұмыс істеу пернелері белсенді болады, мысалы, үлгілерді қосу үшін тін себетін станциядан көтеру. Себетті кез келген өңдеу станциясына жылжыту үшін айналмалы механизмді де айналдыруға болады, (→ 51-б. – 8. Құралды қолмен өңдеу режимінде пайдалану) қараңыз.

9.5 Кідірілген процесті жалғастыру



- Өңдеуді қайта бастау үшін **Pause/Cont** (Кідірту/жалғастыру) түймесін қайтадан басыңыз.

Бұл пернені басу себетті станцияға түсіреді. Өңдеу бағдарламаланғандай жалғасады.

Жұмыс кідірілген кезде, ағымдағы станциядағы инфильтрация уақытының кері санағы да үзіледі. Өңдеу қайта басталған кезде станцияда қалған инфильтрация уақыты үзіліссіз жүзеге асатын болады. Осылайша, процестің аяқталу уақыты процесс тоқтатылған уақытқа кейінге кідіріледі.

Дисплей көрсеткіші автоматты түрде жаңартылып, жұмыс уақытының жаңа аяқталуын көрсетеді.

Егер төтенше жағдай орын алса, автоматты өңдеу циклін дереу тоқтатуға болады, ал келесі кезеңде толығымен тоқтатуға болады.

9.6 Процесті тоқтату немесе үзу



- Орындалып жатқан өңдеу циклін тоқтату үшін **Stop** (Тоқтату) түймесін басыңыз.

Айналмалы механизмнің жоғары-төмен қозғалысы бірден тоқтайды.

Дисплейде **STOP?** (Тоқтату?) жазуы көрсетіледі.

Құрал қазіргі уақытта жүріп жатқан өңдеу циклін тоқтатқыңыз келетіңізді сұрайды.

☐	☐	0	1	V	A	C	0	h	5	5
P	8	S	T	O	P	?				



- Өңдеуді жалғастыру үшін **Start** (Бастау) түймесін басыңыз.

Өңдеу бағдарламаланғандай жалғаса береді.

Егер төтенше жағдай орын алса, автоматты өңдеу циклін дереу тоқтатуға болады, ал келесі кезеңде толығымен тоқтатуға болады.

☐	☐	0	1	V	A	C	0	h	5	5
P	8						1	0	:	1
										9



- Процесті тоқтату үшін **Stop** (Тоқтату) түймесін қайтадан басыңыз.

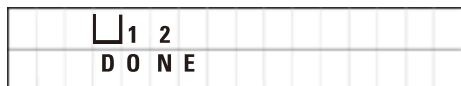
Бұл үлгіні өңдеуді тоқтатады және өңдеуді жалғастыруға ешқандай мүмкіндік болмайды.

☐	☐	0	1							
							1	0	:	3
										4

Тін себеті ағымдағы станцияда қалады және оны қолмен өңдеу режимінде алып тастау қажет.

9.7 Автоматты процестің аяқталуы

Дисплейде үлгіні автоматты түрде өңдеудің тоқтатылуы көрсетіледі, ол 30 секундтық аралықта қайталанатын дыбыстық сигналмен қамтамасыз етіледі.



Дисплейде үлгі себетінің орны және **DONE** (Дайын) жазуы көрсетіледі.

- Хабарды растау және дыбыстық сигналды өшіру үшін кез келген пернені басыңыз.

Үлгілерді қолмен өңдеу режимінде алып тастауға болады.

9.8 Үлгілерді алып тастаңыз

- Айналмалы механизмді көтеріңіз.
- Тін себетін сол күйінде төгіңіз.
- Қолмен тін себетін сәл көтеріп, көлденең қозғалтып себет ұстағышынан тартып шығарыңыз.
- Айналмалы механизмді төмендетіңіз.

9.9 Күнделікті жұмысыңызды аяқтаңыз



Ескертпе

Парафинді ұзақ уақыт балқытуды қажет ететіндіктен, соңғы өңдеу циклы аяқталғаннан кейін құралды үнемі өшіруге болмайды.

- Әр станциядағы (реагент пен балауыз ыдысы) сұйықтықтың толтырылу деңгейі мен сапасын тексеріңіз және қажет болған жағдайда толтырыңыз немесе ауыстырыңыз.
- Реактивті контейнерлер мен балауыз ыдыстарының шеттерін, сондай-ақ қақпақтардың тығыздағыштарын тазалаңыз, (→ 66-б. – 11. [Тазалау](#)) қараңыз.
- Басқару тақтасын сүртіңіз.
- Панельді құлыптау үшін **Key** басыңыз, осылайша бағдарлама параметрлерін кездейсоқ өзгертуден немесе теріс пайдаланудан қорғайды.

10 Ескерту және қате кодтары – Ақаулықтарды шешу

10. Ескерту және қате кодтары – Ақаулықтарды шешу

10.1 Ескерту кодтары

W: 01-W: 06 ескерту кодтары көрсетілуі мүмкін.

0 4
W : 0 3

W:01, W:02, W:03 – №10, 11, 12 станциядағы парафин әлі де қатты.

W:04, W:05, W:06 – №10, 11, 12 станциядағы парафин №1 себет берілген кезде де әлі қатты болуы мүмкін.

Бұл ескерту кодтары көрсетілген кезде қысқа дыбыстық сигнал (өте қысқа дыбыс – өте қысқа дыбыс) шығарылады және 5 минуттық аралықта қайталады.

W:01-W:03 коды өңдеу цикліне сәйкес көрсетіледі, мысалы, себетті бағдарламаланғандай балауыз ыдысына төмендету керек болғанда.

W:04-W:06 автоматты өңдеу циклы басталғаннан кейін себет бірінші балауыз ыдысына жеткенге дейін 8 сағаттан аз уақыт ішінде бірден көрсетіледі.



Ескертпе

Қатты парафин еруі үшін бірнеше сағат қажет.

Мұны есте сақтаңыз және құралды ертерек қосыңыз, осылайша парафин еріп үлгіреді және қажет болған жағдайда пайдалануға дайын болады.



немесе



• W:01-W:03 ескерту кодтарынан шығу үшін кез келген пернені басыңыз.

• Тін себетін төмендету немесе көтеру үшін **Key** (Перне) мен **Arrow Up** (Жоғары көрсеткі) немесе **Arrow Down** (Төмен көрсеткі) пернелерін бір уақытта басыңыз.



Ескертпе

W:01 және W:03 арасындағы код тін себетін №10, 11 немесе 12 станцияның балауыз ыдысына немесе одан шығаруды бұғаттайды. Алайда, егер парафиннің толығымен сұйылтылғанына сенімді болсаңыз, тін себетін қолмен төмендетуге немесе оны балауыз ыдысынан алуға болады.



• W:04, W:05 және W:06 ескерту кодтарын ауыстыру үшін өңдеуді бастау кезіндегі **Key** (Перне) және **Start** (Бастау) пернелерін бір уақытта басыңыз.

Қате кодтарының тізімі

Код	Мүмкін негізгі себебі	Ақаулықтарды шешу
Қате коды “E:01”	Кэш жады бұзылған	Техникалық қызметке қоңырау шалыңыз
Қате коды “E:03” - “E:04” - “E:05”	Жетек ақаулығы	<ul style="list-style-type: none"> Негізгі қосқышты өшіріңіз, содан кейін оны қайта қосыңыз. Қайтадан байқап көріңіз. Техникалық қызметке қоңырау шалыңыз
Қате коды “E:07”	Сағат құрамдасы ақаулы	Техникалық қызметке қоңырау шалыңыз
Қате коды “E:08” (1-балауыз ыдысы) Қате коды “E:09” (2-балауыз ыдысы) Қате коды “E:10” (3-балауыз ыдысы)	<ul style="list-style-type: none"> Балауыз ыдысы қосылмаған. Артық температураны өшіру механизмі жауап берді. Балауыз ыдысы ақаулы. Басқару блогының ақаулығы. 	<ul style="list-style-type: none"> Балауыз ыдысын қосыңыз. Құралдың артқы жағындағы розеткадан балауыз ыдысының қосқыш ашасын ажыратыңыз. Балауыз ыдысын суытыңыз. Балауыз ыдысын қайта қосыңыз. Егер сары жұмыс шамы жанса, балауыз ыдысын қолдануды жалғастыруға болады. Балауыз ыдысын ауыстырыңыз. Техникалық қызметке қоңырау шалыңыз
Қате коды “E:11”	Процесс деректерінің жоғалуы.	<ul style="list-style-type: none"> Кез келген пернені басу арқылы қате туралы хабарды өшіріңіз; ABORT (ҮЗУ) хабары, процесс тоқтатылады. Өңдеу циклін қайта бастаңыз. Егер сол мәселе қайталанса, Техникалық қызмет орталығына хабарласыңыз.
Қате коды “E:12”	Бағдарлама параметрлерінің жоғалуы.	<ul style="list-style-type: none"> Кез келген пернені басу арқылы қате туралы хабарды өшіріңіз; ABORT (ҮЗУ) хабары, процесс тоқтатылады. Өңдеу циклін қайта бастаңыз. Егер сол мәселе қайталанса, Техникалық қызмет орталығына хабарласыңыз.
Қате коды “E:13”	Бастауды кідірту функциясы үшін қате деректерді енгізу (мысалы, қалаған басталу уақыты ағымдағы нақты уақытқа қарағанда ерте болады.)	<ul style="list-style-type: none"> Қате деректерді енгізу.

10.3 “POWER FAILURE” (ҚУАТ АҚАУЛЫҒЫ) және “WRONG STATION” (ҚАТЕ СТАНЦИЯ) хабарлары



POWER FAILURE (ҚУАТ АҚАУЛЫҒЫ) электр қуаты үзілгеннен кейін қуат қалпына келтірілгенде, тек тоқтап тұрған өңдеу циклы электр қуатының үзілуінен бұзылған болғанда ғана көрсетіледі.

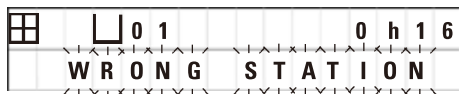
Дисплейдің көрсеткіші пайдаланушының назарын ақаулыққа аударғысы келетін дыбыстық сигналмен бірге жүреді, сондықтан ол үлгілерді сақтау үшін тиісті шараларды қабылдай алады.

Дисплейдің жоғарғы жолағында себеттің суға салынуының артық уақыты және электр қуатының үзілуіне байланысты салынған станция нөмірі көрсетіледі. Мұнда көрсетілген мысалда №3 станциясындағы инфильтрация уақыты 47 минутқа асып кетті.



Ескертпе

Электр қуаты үзілген жағдайда айналмалы механизм электр қуаты үзілген кезде тін себеті орналасқан станцияға бірден түсіріледі. Қуат қалпына келтірілгеннен кейін өңдеу бағдарламаланғандай қалпына келтіріледі. Үзіліс кезінде өңдеу циклінің мүмкін болатын бұзылуы көрсетіледі.



Егер электр қуатының үзілуіне байланысты себет бағдарламаға кірмейтін станцияға түсірілсе (бағдарламаланған инфильтрация уақыты “0 сағ 00 мин”), **POWER FAILURE** (ҚУАТ АҚАУЛЫҒЫ) орнына **WRONG STATION** (ҚАТЕ СТАНЦИЯ) хабары көрсетіледі. Сонымен қатар, қуат қайта қосылған кезде, үзіліссіз дыбыстық сигнал шығарылады.

Дисплейдің үстіңгі жолында электр қуаты өшуіне байланысты себет қате станцияда қанша уақыт тұрғаны көрсетілген. Мұнда көрсетілген мысалда себет 4-станцияда 16 минут болды.

Кез келген пернені басу арқылы дисплей көрсеткіші қалыпты күйге оралады және дыбыстық сигнал өшеді.

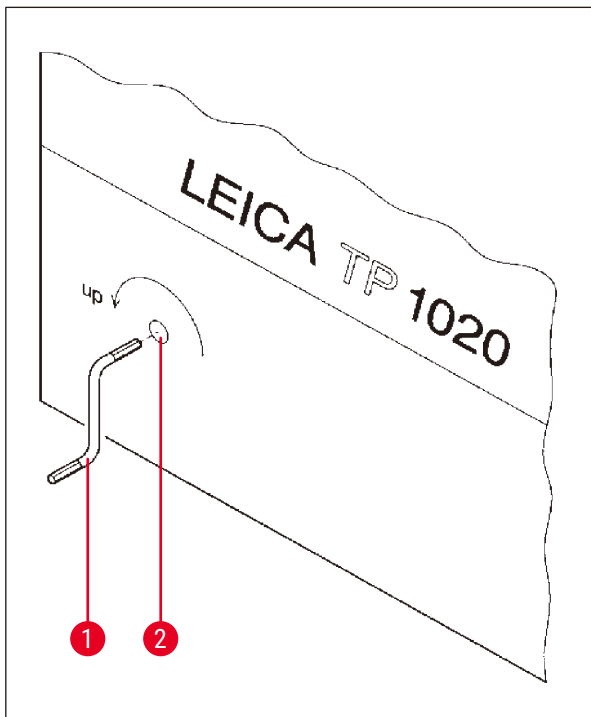
Қуат қалпына келтірілгеннен кейін өңдеу бағдарламаланғандай қалпына келтіріледі. Себет қате станциядан ағымдағы бағдарламаның бөлігі болып табылатын келесі станцияға жылжытылады.

10.4 Ұзақ уақыт электр қуатының үзілуі кезінде үлгіні алып тастау бойынша шаралар



Ескертпе

Электр қуаты ұзақ уақытқа үзілген жағдайда тінді құралдар қолмен алып тастауға болады, сонымен қатар толық қолмен жұмыс істеу арқылы келесі станцияға көшіруге болады.



24-сур.

- Құралды негізгі қуат қосқышында өшіріңіз.
- Иінді тұтқаны (→ 24-сур. - 1) қысқыштан алып тастаңыз және оны құралдың сол жағындағы кіру портына (→ 24-сур. - 2) салыңыз.

Тін себетін алып тастау

- Иінді тұтқаны (→ 24-сур. - 1) айналдыратын айналмалы механизмді себеттің төменгі ұшы өңдеу станциясының жиегінен жоғары болғанша көтеріңіз.
- Иінді ұстағышты орнында сенімді ұстау үшін іліңіз және тін себетін алыңыз.



Сақ болыңыз

Айналмалы механизмді түсіру кезінде аса сақ болыңыз! Саусақтарыңызды контейнер қақпағы мен контейнердің жоғарғы жиегі арасындағы кеңістіктен алшақ ұстаңыз!

Иінді тұтқаны босатқанда, айналмалы механизм баяу төмендей бастайды.

Келесі станцияға қолмен ауыстыру

- Иінді тұтқаны көрсеткі бағытында айналдырып, айналу қозғалысына айтарлықтай қарсылық сезілгенше, айналмалы механизмді жоғары көтеріңіз.

Иінді тұтқаны босатқан кезде айналмалы механизм келесі өңдеу станциясына түсіріледі.

Станцияларды өткізіп жіберу

Бір немесе бірнеше өңдеу станциясын өткізіп жіберу үшін, себеттің станцияға түсуін болдырмау үшін иінді тұтқаны ұстаңыз.

- Әрі қарай, айналмалы қозғалыс кезінде қарсылық сезілмейінш, айналмалы механизмді иінді тұтқамен қайтадан көтеріңіз.
- Себетті станцияға түсіру үшін иінді тұтқаны босатыңыз.

Қолмен тасымалдау опциясын қолданған кезде, барлық станциялардың инфильтрация уақыты пайдаланушының бақылауында болуы керек.

- Қуат қалпына келтірілгеннен кейін өңдеуді жалғастыру үшін қуат қосқышын қосыңыз.

Қуат қалпына келтірілгеннен кейін, бағдарламалық жасақтама электр қуатын өшіру кезінде орын алған кез келген қолмен станциядағы өзгерістерді таниды. Қуат қайта қосылған кезде бағдарлама бастапқы күйге келтіріледі.

10.5 “ABORT” (ҮЗУ) хабарламасы



ABORT (ҮЗУ) құралдың дұрыс жұмыс істемеуіне байланысты шығарылған қате кодын шыққаннан кейін көрсетіледі. Мұндай қатені растаған кезде хабарды өңдеу тоқтатылады.

Бұл кезде өңдеуді басынан қайта бастауға болады. Алдыңғы тоқтатылған жұмыс кезінде қамтылған станцияларды өткізіп жіберу үшін келесі әрекеттерді орындаңыз:



- **Start** (Бастау) түймесін басыңыз.



- Ағымдағы көрсетілген бағдарламаны бастау үшін, **Start** (Бастау) түймесін қайтадан басыңыз.

Құрал себетті бағдарламаланған іске қосу станциясына біртіндеп жылжытады. Бұл орынға жетпес бұрын:



- Қолмен өңдеу режиміне ауысу үшін **Pause/Cont** (Кідірту/Жалғастыру) түймесін басыңыз.



- Себетті өңдеу тоқтатылған станцияға жылжыту үшін **Circle Arrow** (Шеңбер көрсеткі) пернесін басыңыз.



- Себетті төмендету үшін **Arrow Down** (Төмен көрсеткі) пернесін басыңыз.



- Қолмен өңдеу режимінен шығу үшін **Pause/Cont** (Кідірту/жалғастыру) түймесін қайтадан басыңыз.

Содан кейін өңдеу бұрын тоқтатылған жерде жалғасады.

11. Тазалау

- Қолмен өңдеу режимінде айналмалы механизмді көтеріңіз.
- Платформадан барлық станция контейнерлерін алып тастаңыз.



Сақ болыңыз

Төгілген реагенттерді дереу сүрту керек. Ұзақ уақыт әсер ету кезінде құралдың беттері еріткіштерге тек шартты түрде төзімді болады.

Қыздыру функциясы қосылған кезде балауыз ыдыстарының ішкі контейнерлері қатты қызады! Ыдыстардың үстіңгі сұр жиегіне қолыңызды тигізбеңіз! Күю қаупі!

Ыстық парафинмен жұмыс жасағанда абай болыңыз! Күю қаупі!

- Ыдысқа арналған балауыз штепсельдерін ажыратыңыз, балауыз ыдысының қақпақтарын сәл көтеріңіз және парафин контейнерлерін алыңыз.



Сақ болыңыз

Парафин суығанша балауыз ыдысын толығымен босатыңыз!

Салқындаған кезде парафин көлемі кішірейеді, бұл балауыз ыдысына зақым келтіруі мүмкін.

- Қолмен өңдеу режимінде айналмалы механизмді төмендетіңіз.



Сақ болыңыз

Құралды тазаламас бұрын қуат қосқышын өшіріңіз.

Боялған беттерді, контейнер платформасын және басқару пультін тазарту үшін құрамында ацетон немесе ксилол бар еріткіштерді қолданбаңыз; ысқыш тазартқыш ұнтақтарды қолданбаңыз!

Тек жұмсақ тұрмыстық жуғыш заттарды қолдануға болады! Лакпен қапталған беттер мен басқару тақтасы ксилол мен ацетонға төзімді емес!

- Станция ұстағыштарынан, қақпақ тығыздағыштарынан және қақпақ ұстағыштарынан қалдық парафинді алыңыз.
- Парафинді алу үшін жұмсақ пластик шпательді қолданыңыз.



Сақ болыңыз

Құралды тазалау кезінде ешбір сұйықтық электр байланыстармен немесе құралдың ішкі бөлігімен байланысқа түспеуі тиіс.

- Платформаны, лакпен қапталған құрал беттерін және басқару тақтасын тазарту үшін дымқыл тазалағыш шүберекті пайдаланыңыз.
- Реактивті шыны немесе контейнерлер мен балауыз ыдыстарының жиектерін тазалаңыз.

**Ескертпе**

Шыны контейнерлерді ыдыс жуғышта жууға болады.
Алюминий ыдыстарды ешқашан автоматты ыдыс жуғышта тазаламаңыз.

- Шыны ыдыстарды стақан тасушылардан шығарып, ыдыс жуғышта жуыңыз.
- Алюминий ыдыстарды жұмсақ тұрмыстық жуғыш заттармен қолмен тазалаңыз.
- Балауыз ыдыстары мен реагенттерге арналған контейнерлерді толтырып, оларды орнына қойыңыз.
- Ыдысқа арналған балауыз штепсельдерін қайта қосыңыз.
- Қуат қосқышын қосыңыз.

Плексиглас сіңіру қалқанын басқару жүйесі бар қалқандарды тазалау

- Сырып кетпеу үшін қалқан бетінен қалған парафинді кетіру үшін жұмсақ пластик шпательді қолданыңыз.
- Шүберекке алкоголь немесе ксилолды жағып, бұрын тазартылған беттерді пластик шпательмен сүртіңіз.
Беттерде ксилол мен алкогольдің әрекеттесуіне жол бермеңіз!

12 Техникалық қызмет көрсету

12. Техникалық қызмет көрсету

12.1 Техникалық қызмет көрсету бойынша жалпы нұсқаулар



Сақ болыңыз

Құралды техникалық қызмет көрсету және жөндеу жұмыстарына ашуға тек Leica қызмет көрсетуші техниктеріне рұқсат берілген.

Жалпы бұл құрылғыны техникалық қызмет көрсетудің қажеті жоқ деп санауға болады. Ұзақ уақыт бойы оның кедергісіз жұмыс істеуін қамтамасыз ету үшін келесі нұсқаулар ұсынылады:

- Профилактикалық жөндеуді жылына бір рет Leica уәкілетті қызмет көрсетуші инженер жүргізуі керек.
- Кепілдік мерзімі аяқталғаннан кейін қызмет көрсету келісімшартын жасаңыз. Толық ақпарат алу үшін жергілікті Leica қызмет көрсету орталығына хабарласыңыз.
- Төгілген реагенттерді дереу сүртіңіз.
- Құралды күнделікті тазалаңыз, (→ 66-б. – 11. Тазалау) бөлімін қараңыз.
- Айына бір рет айналмалы механизмнің қақпағын жоғарғы шетіне көтеріңіз, айналмалы механизмнің осін тазартқыш шүберекпен тазалаңыз, содан кейін машина майын кішкене жағыңыз.
- Ешқашан балауызды ыдыс құралын жөндеуге тырыспаңыз - осылайша кепілдік талаптары жоғалады!

12.2 Балауыз ыдыс

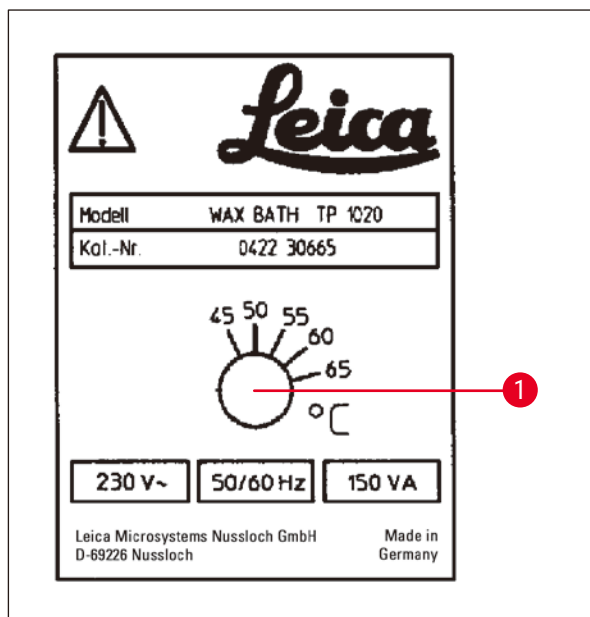
12.2.1 Стандартты жұмыс температурасын өзгерту



Ескертпе

Зауыттық стандартты жұмыс температурасы 65 °C. Парафиннің нақты температурасы белгіленген жұмыс температурасынан 5 °C төмен болғанда, балауыз ыдысын жылыту автоматты түрде қосылады.

Балқу температурасы 58 °C-тан төмен парафинмен жұмыс істегенде, құралдың жұмыс температурасын сәйкес бұранданың көмегімен реттеуге болады.



25-сур.

- Бұрауыштың көмегімен бұrandаны (→ 25-сур. - 1) қажетті мәнге бұраңыз.

Егер жұмыс температурасын төмендеткеннен кейін парафиннің толық ерімейтінін байқасаңыз, температураны аздап қайта реттеңіз.

12.2.2 Температура артуы кезінде өшуден кейінгі қайта іске қосу



Ескертпе

Егер нақты температура қалыпты жұмыс температурасының диапазонынан жоғары көтерілсе, онда температура артуы кезіндегі өшіру механизмі жауап береді. Балауыз ыдысын қыздыру функциясы ажыратылған. Сары сигнал шамы сөнеді. Балауыз ыдысын қолдану салқындату кезеңінен кейін ғана қайта басталуы мүмкін. Салқындату үшін ыдыстың балауыз коннекторы ашасын құралдың артындағы розеткадан ажыратыңыз немесе негізгі қосқышты өшіріңіз.

- Балауыз ыдысының қосқыш штепселін құралдың артындағы розеткадан ажыратыңыз.
- Балауыз ыдысының суығанын күтіңіз.



Сақ болыңыз

Парафин суығанша балауыз ыдысын толығымен босатыңыз!

Салқындаған кезде парафин көлемі кішірейеді, бұл балауыз ыдысына зақым келтіруі мүмкін.

Жұмыс сынағы

- Балауыз ыдысын қайтадан қосыңыз.
- Қыздыру қосылған кезде сары жұмыс шамының жанатынын тексеріңіз.
- Парафин толығымен ерігенше күтіңіз. Жұмыс шамының сөнуі орнатылған стандартты жұмыс температурасына жеткенін білдіреді.
- Парафиннің нақты температурасы стандартты жұмыс температурасына сәйкес келетінін өлшеңіз.

Егер балауыз ыдысының ақаусыз жұмыс істейтініне күмән туындаса, оны ауыстыру қажет.

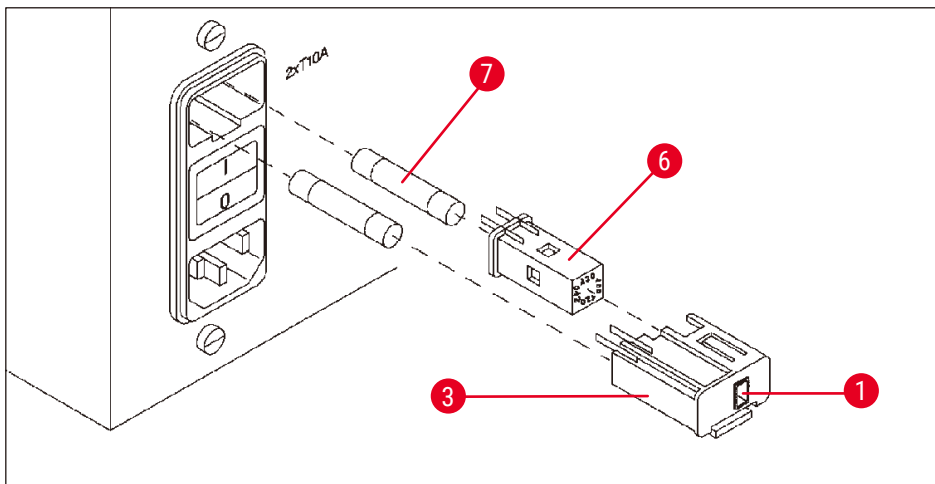
12 Техникалық қызмет көрсету

12.3 Сақтандырғыштарды ауыстыру



Сақ болыңыз

Сақтандырғыштарды ауыстырмас бұрын құралды өшіріп, ашаны ажыратыңыз! Жанып кеткен сақтандырғыштар бір типті және сипаттамадағы сақтандырғыштармен ғана ауыстырылуы мүмкін. (→ 14-б. – 3.1 Техникалық мәліметтер) қараңыз.



26-сур.

Сақтандырғыштар кернеу селекторының жабынында (→ 26-сур. - 3) орналасқан.

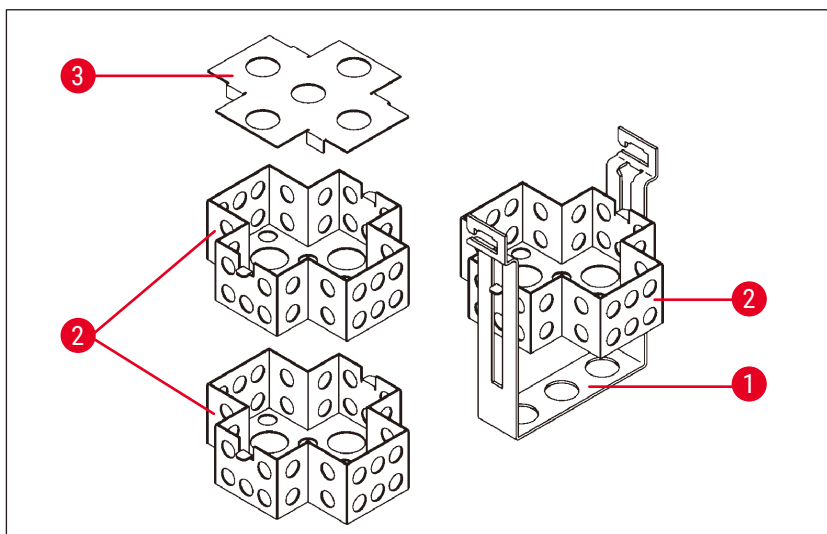
- Жабынды (→ 26-сур. - 3) (→ 32-б. – 4.3.2 Кернеу селекторын теңшеу) тарауында сипатталғандай алып тастаңыз.
- Сақтандырғыштарды (→ 26-сур. - 7) алыңыз.
- Бір түрдегі алмастырғыш сақтандырғыштарды салыңыз.

Ағымдағы таңдалған кернеу деңгейін кернеу селекторының жабынындағы шағын терезеден (→ 26-сур. - 1) көруге болады.

- Сақтандырғыштармен бірге кернеу селекторының жабынын құралдың розеткасына қайта салыңыз және ол бекітілгенше аздап басыңыз.
- Терезеде (→ 26-сур. - 1) көрсетілген параметр зертханадағы номиналды кернеуге сәйкес келетінін тексеріңіз.

13. Қосымша керек-жарақтар

13.1 Үш деңгейлі тін себеті

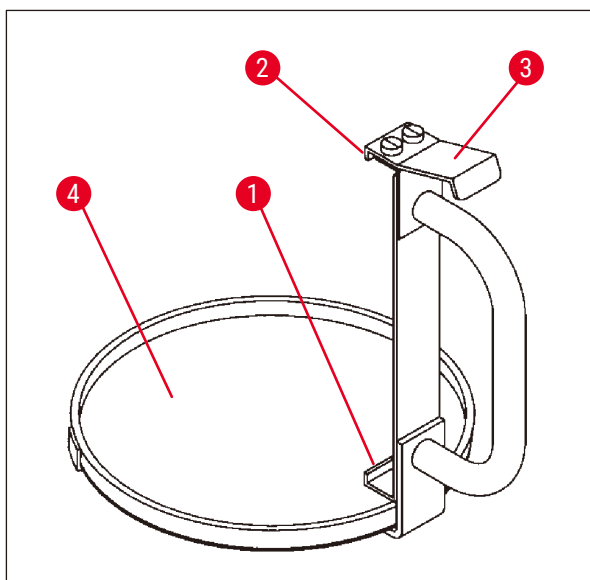


27-сур.

Ұстау сыйымдылығы: Әр деңгейге 20 кассета

Үш деңгейлі тін себеті кассеталарға арналған үш деңгей (→ 27-сур. - 2) жинақталған ұстағыштан (→ 27-сур. - 1) тұрады. Жоғарғы деңгей қақпақпен (→ 27-сур. - 3) жабылады.

13.2 Себетті алып тастау құрылғысы



28-сур.

Төгу науасы бар себетті алып тастау құрылғысы өңдеу циклінің соңында ыстық тамшылататын тін себетін алып тастауды жеңілдетеді. Төгу науасының резеңке төсемесін (→ 28-сур. - 4) тазалау үшін алуға болады.

- Себетті алу құрылғысын қара тұтқасынан ұстаңыз және тамшылау науасын тін себетінің астына салыңыз.
- Металл ілгекті (→ 28-сур. - 1) тін себетінің төменгі жағындағы ойықтың астына салыңыз.
- Ілгекті (→ 28-сур. - 2) көтеру үшін бас бармағыңызбен серіппені (→ 28-сур. - 3) төмен қарай басыңыз.
- Ілгекті (→ 28-сур. - 2) тін себетінің жоғарғы жиегіне бекітіп, серіппені босатыңыз.
- Себетті сәл көтеріп, көлденең қозғалыста себет ұстағышынан алыңыз.

13 Қосымша керек-жарақтар

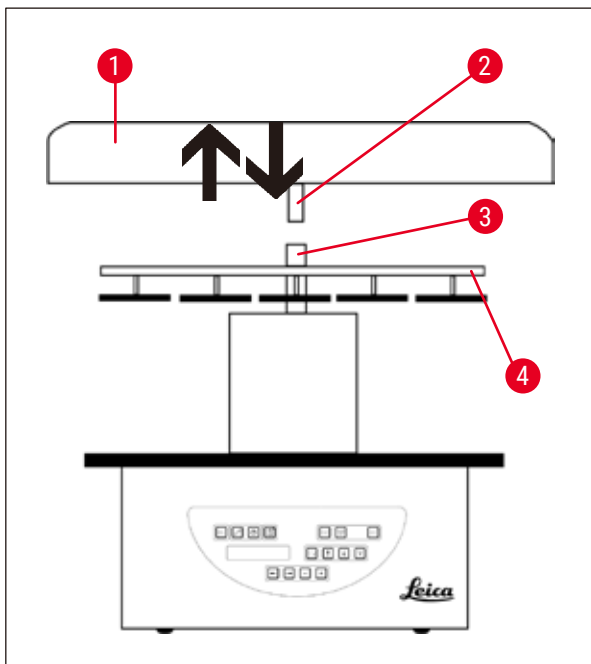
13.3 Екінші тін себетіне арналған себет ұстағыш



Ескертпе

Үлгінің өткізгіштігін жоғарылату үшін құралды екінші тін себетіне арналған себет ұстағышпен қайта жабдықтауға болады.

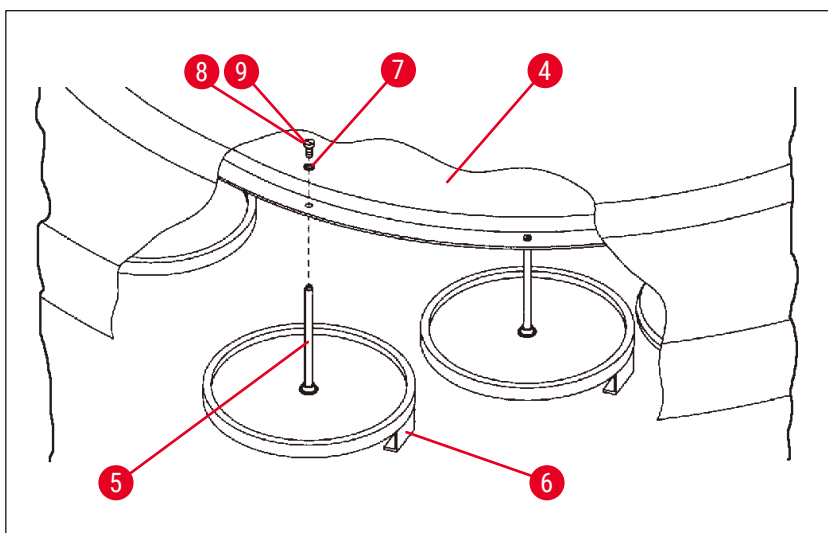
Екінші тін себетіне (стандартты немесе үш деңгейлі) бөлек тапсырыс беру керек.



29-сур.

Стандартты жеткізу

- 1 Екінші тін себетіне арналған себет ұстағыш
- 1 Балауыз ыдыс
- 1 Балауыз ыдысына арналған станция ұстағышы



30-сур.

Екінші себет ұстағышын орнату

- Айналмалы механизмнің қақпағы (→ 29-сур. - 1) жоғары жылжыту арқылы осьтен (→ 29-сур. - 3) шығарылғанша сағат тіліне қарсы бұраңыз.

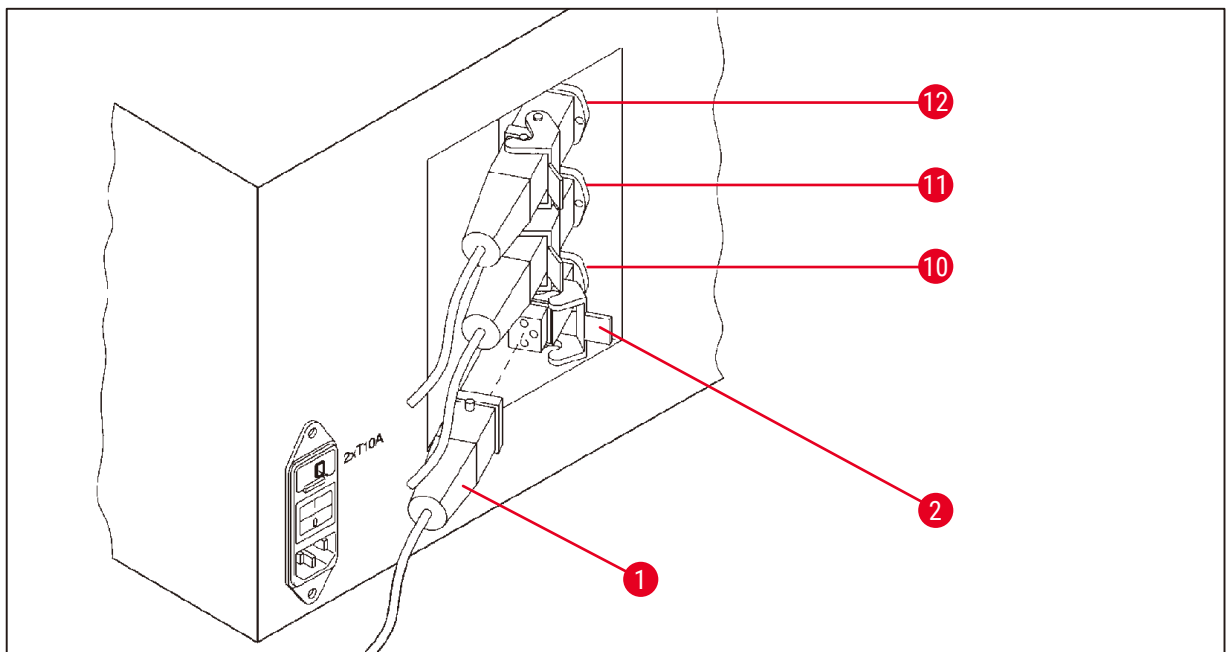
Екінші себет ұстағыш 2 орынға орнатылады. Ол үшін бар қақпақ пен тіректі алып тастау керек.

- Стерженьді (→ 30-сур. - 5) қысқышпен ұстаңыз және дисктің (→ 30-сур. - 4) жоғарғы жағындағы ойық бұрандасын (→ 30-сур. - 8) босатыңыз.
- Екінші себет ұстағыштың стерженін (→ 30-сур. - 5) дискінің (→ 30-сур. - 4) төменгі жағындағы тесікке салыңыз. Екінші қоржынға арналған ұстағышты ұстағыш құрылғы (→ 30-сур. - 6) 1-позициядағыдай реттеңіз және оны сол күйде ұстаңыз.
- Бекіткіш шайбаны (→ 30-сур. - 7) дискідегі тесікке (→ 30-сур. - 4) айналдырып орнатыңыз.
- Алтыбұрыш бұрандасын (→ 30-сур. - 9) жоғарыдан тесікке салыңыз және №3 алтыбұрыш кілтімен бекітіңіз.
- Айналмалы механизм қақпағының (→ 29-сур. - 1) күпшегін (→ 29-сур. - 2) жоғарыдан орталық бөліктің осіне (→ 29-сур. - 3) салыңыз.
- Дискіні (→ 29-сур. - 4) мықтап ұстаңыз және айналмалы механизмнің қақпағын сағат тілімен бұраңыз.



Ескертпе

Үшінші балауыз ыдысының қосылғанын растау үшін құралдың стандартты конфигурациясы сәйкесінше өзгертілуі керек, (→ 77-б. - 15.1 Құрал конфигурациясын өзгерту) қараңыз.



31-сур.

13 Қосымша керек-жарақтар

Станция ұстағышын орнату

- Реагент станциясының ұстағышын платформадан көтеру үшін бұрауышты қолданыңыз.
- Балауызға арналған ыдыс ұстағышын салыңыз және пластик балғамен кіргізіңіз.

Үшінші балауыз ыдысын қосу

- Жабын қақпағын №10 ұяшығынан алыңыз.
- Үшінші балауыз ыдысының штепселін (→ 31-сур. - 1) №10 розеткаға салыңыз және қысқышпен (→ 31-сур. - 2) бекітіңіз.

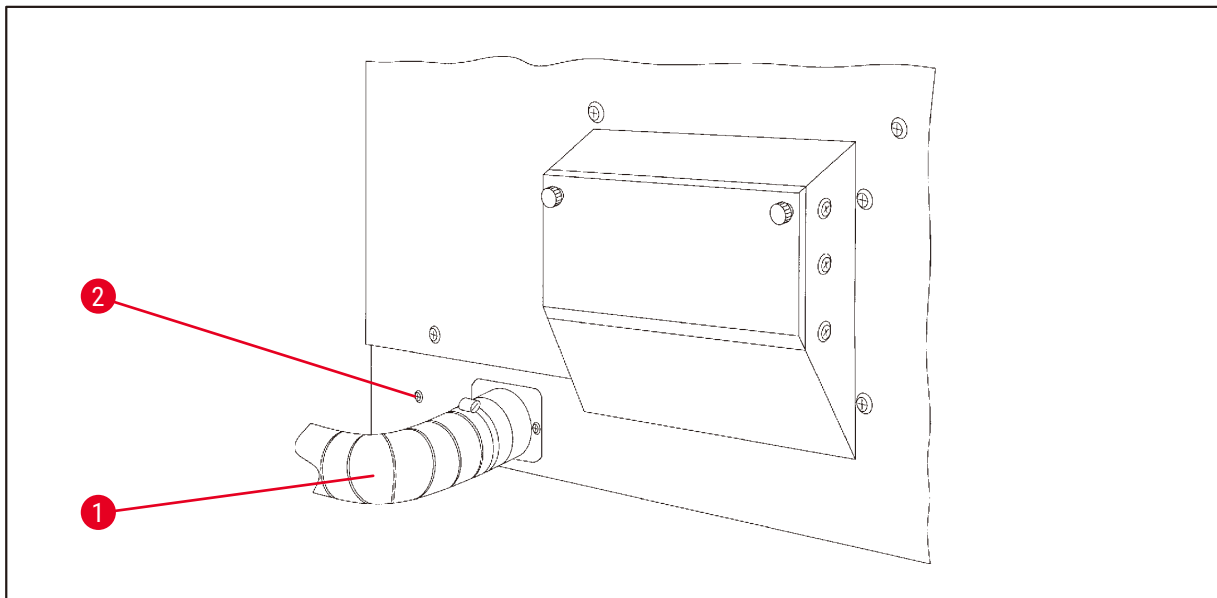
13.4 Сіңіру құралының шығыс түтігін жалғау (сіңіруді басқару жүйесі бар құралы үшін қосымша)



Ескертпе

Еріткішке төзімді сіңіру құралының шығару түтігі арқылы (ол 2 немесе 4 метр ұзындықта болады) құралды орталық түтін шығару жүйесіне қосуға болады. Сіңіру шығысының түтігі ғимараттың сыртына түтін шығару үшін де қолданыла алады.

Сіңіру құралының түтігін орнату



32-сур.

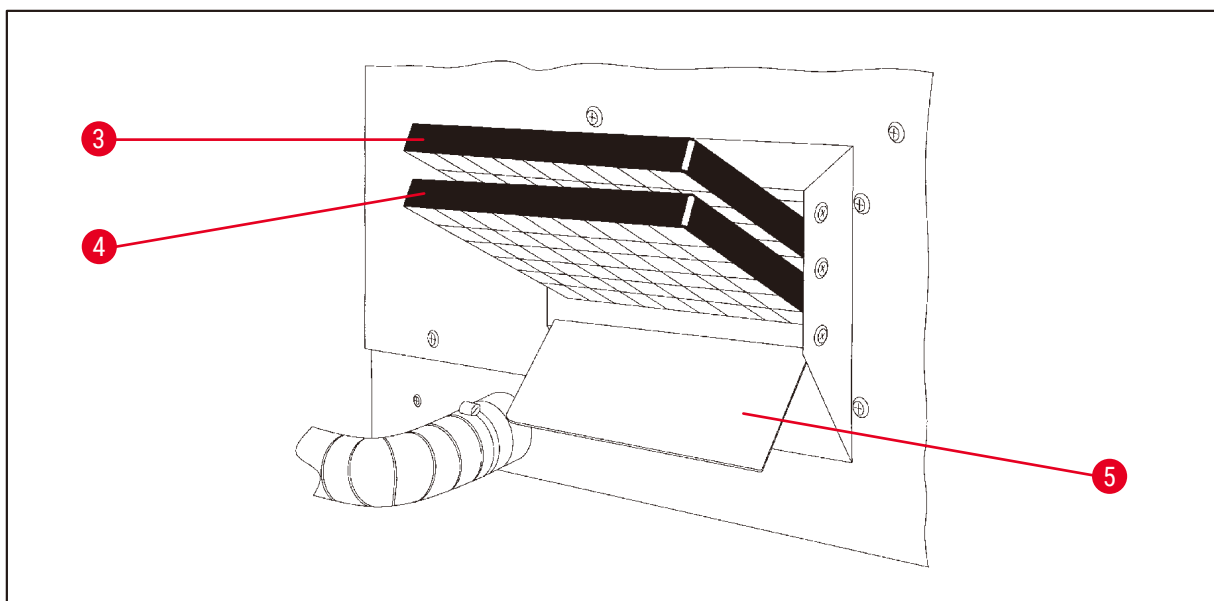
- Түтікті (→ 32-сур. - 1) корпусың сол жағындағы байланыстырушы бөліктің үстіне қойып, құралмен бірге жеткізілетін шланг қысқышының (→ 32-сур. - 2) көмегімен бекітіңіз.

13.5 Белсендірілген көмір сүзгілерін салу (түтінді басқару жүйесі бар құралдарда міндетті емес)



Ескертпе

Түтін басқару жүйесі бар құралдар екі белсендірілген көмір сүзгісімен жабдықталуы мүмкін. Бір сүзгі формальдегидті ұстайды, ал қалғандары басқа еріткіштерді ұстай алады. Белсендірілген көмір сүзгілерінің қызмет ету мерзімі реагенттердің концентрациясына, құралдың жұмыс уақытына және қоршаған ортаның температурасына байланысты.



33-сур.

- Сүзгілерді бумадан шығарыңыз.
- Құралдың сол жағындағы ыдыстың қақпағын (→ 33-сур. - 5) ашу үшін екі бұралған тұтқаны босатыңыз.
- Қақпақты (→ 33-сур. - 5) төмен бүгіңіз.
- Басқа еріткіштерге (→ 33-сур. - 4) арналған белсендірілген көмір сүзгісін төменгі бағыттаушының ішіне салыңыз да, ол толық салынғанша итеріңіз.
- Формальдегид (→ 33-сур. - 3) үшін белсендірілген көмір сүзгісін жоғарғы бағыттаушының ішіне салыңыз да, ол толық салынғанша итеріңіз.
- Қақпақты жоғары бүктеп, бұралған екі түймені қатайтыңыз.



Сақ болыңыз

Өрт қаупі!

Егер сүзгі еріткішпен қаныққан болса, өрт қаупі бар! Белсендірілген көмір сүзгілерін зауыт ұсынған уақыт аралығында өзгерту маңызды.

Әдетте белсендірілген көмір сүзгілерін әр төрт ай сайын ауыстырып отыру қажет.

14 Тапсырыс беру ақпараты

14. Тапсырыс беру ақпараты

14.1 Керек-жарақтар

Млш.	Тағайындалуы	Тапсырыс №
1	Стандартты тін себеті	14 0422 30585
1	Үш деңгейлі тін себеті	14 0422 30547
1	Үш деңгейлі тін себетіне арналған бір деңгейлі бөлім	14 0422 30622
1	Үш деңгейлі тін себетіне арналған қақпақ	14 0422 30623
1	Төгу науасы бар себетті алып тастауға арналған құрылғы	14 0422 30637
1	Тұтқасы бар реагент ыдысы, 1,8 л	14 0422 42545
1	Вакуумға арналған реагентті алюминий контейнерлері	14 0422 32166
1	Реагент ыдысы, алюминий, 1,8 л	14 0422 30672
1	Балауыз ыдысына арналған станция ұстағышы	14 0422 30571
1	Балауыз ыдысы, 1,8 литр	14 0422 30665
1	Органикалық заттар үшін белсендірілген көмір сүзгісі	14 0422 30673
1	Формальдегид үшін белсендірілген көмір сүзгісі	14 0422 30674
1	Хлороформға арналған балауыз ыдыстары	14 0422 32001
1	1 саңылаулы бұрауыш, 1,0 x 5,5 мм, 150 мм	14 0170 10702
1	1 қосалқы сақтандырғыш жинағы	14 6943 10001
1	Иінді тұтқа, өлшемі: 4, бекітілген	14 0222 30663
1	Шланг таспалы қысқыш	14 0422 31973
1	Икемді түтік, диаметрі 50 мм, ұзындығы 2 м	14 0422 31974
1	Икемді түтік, диаметрі 50 мм, ұзындығы 4 м	14 0422 31975

15. Қосымша

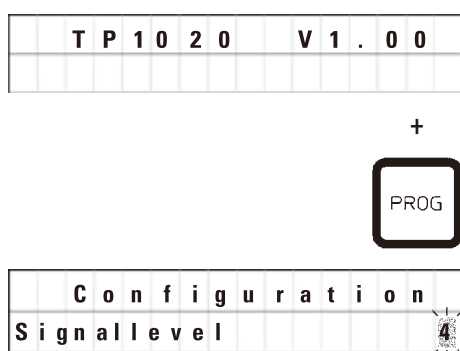
15.1 Құрал конфигурациясын өзгерту

Құрал зауытта орнатылған стандартты конфигурацияға ие, оны пайдаланушы қаласа өзгерте алады.

Өзгерістерді 4 түрлі мәзір пункттерінен тұратын конфигурация мәзірінде жасауға болады:

- Signal level 1 - 4 (Сигнал деңгейі 1-4)
- 3. wax bath? (3. Балауыз ыдысы?)
- ProgPreset? (Бағд.алд.парам?)
- SystemReset? (Жүй.алд.парам?)

Конфигурация мәзірін өңдеу



- Құралды негізгі қуат қосқышында өшіріңіз.
- Қуат қосқышын қайта қосыңыз. Дисплейде **TP1020 V x.xx** жазуы көрсетіліп тұрғанда, **Prog** түймесін қысқа басыңыз.

Конфигурация мәзірінің бірінші элементі көрсетіледі.



Ескертпе

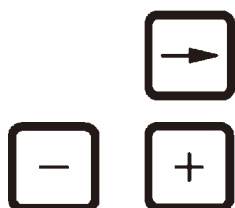
Бұл мәзір үшін төрт түрлі параметрді таңдауға болады. 4 параметрі зауыттық алдын ала орнатылған.

1 параметрі - ең төменгі деңгей. Келесі жоғары деңгей әрқашан алдыңғы беттің барлық параметрлерін және осы бетте көрсетілген қосымша сигналдарды қамтиды.

Конфигурацияны өзгерту

Сигнал деңгейі = Дыбыстық сигналдың қажетті түрі мен жиілігін орнату

- 1-деңгей = Электр қуаты үзілгенде және ақаулар болған жағдайдағы дыбыстық сигнал.
- 2-деңгей = 1-деңгей + дыбыс сигналы үзілген жағдайда, ескерту коды және бағдарлама аяқталғанда.
- 3-деңгей = Ескерту кодтары мен қате кодтарын растау кезінде 2-деңгей + дыбыстық сигнал.
- 4-деңгей = 3-деңгей және перне басылған сайын дыбыс сигналы.



- Мәзірдің келесі пункті үшін **Arrow Right** (Оң көрсеткі) пернесін басыңыз.
- Параметрді өзгерту үшін **Plus** (Плюс) немесе **Minus** (Минус) пернелерін басыңыз.

C o n f i g u r a t i o n										
3	.	w	a	x		b	a	t	h	?
										Y E S

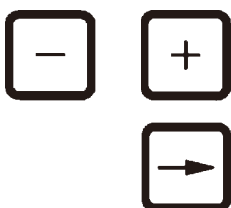
Келесі стандартты параметр көрсетіледі.

3. wax bath = үшінші балауыз ыдысын қолданғыңыз келе ме?



Ескертпе

№10 станцияда реагент станциясының орнына үшінші балауыз ыдысын орнатуға болады. Егер оны орнатсаңыз, конфигурация мәзірін сәйкесінше өзгертуіңіз керек; әйтпесе құрал дұрыс жұмыс істемейді. Егер үш балауыз ыдысының жұмыс режимінен екі балауыз ыдысына ауыссаңыз, артқа қайтып, конфигурация мәзірін қайта реттеу керек.



- Параметрді өзгерту үшін **Plus** (Плюс) немесе **Minus** (Минус) пернелерін басыңыз.
- Мәзірдің келесі пункті үшін **Arrow Right** (Оң көрсеткі) пернесін басыңыз.

C o n f i g u r a t i o n										
P	r	o	g	P	r	e	s	e	t	?
										N O

Келесі стандартты параметр көрсетіледі.

ProgPreset? (Бағд.алд.парам?) = №6-9 бағдарламаларын зауытта алдын ала таңдалған стандартты мәндерге орнату керек пе?

Стандартты параметрі: **NO**.



Ескертпе

№6-9 бағдарламалар бірнеше зауыттық алдын ала орнатылған стандартты мәндермен бірге келеді; бірақ оларды пайдаланушы өзгерте алады.



- Параметрді өзгерту үшін **Plus** (Плюс) пернесін басыңыз. **YES** таңдалса, №6-9 бағдарламалар стандартты мәндер мен нөмірлерге орнатылады және 1-5 жойылады.
- Мәзірдің келесі пункті үшін **Arrow Right** (Оң көрсеткі) пернесін басыңыз.

C o n f i g u r a t i o n											
S	y	s	t	e	m	R	e	s	e	t	?
										Y E S	

Келесі стандартты параметр көрсетіледі.

SystemReset? (Жүй.алд.парам?) = Параметрлердің сандарын стандартты мәндерге ысыру

Стандартты параметрі: **NO**.



Ескертпе

Жүйе ғымдағы уақытты 0,00-ге, ал балауыз ыдыстары үшін максималды қыздыру уақытын 8 сағатқа орнатады. "Sound Signal Level" (Дыбыстық сигнал деңгейі) параметрі мен стандартты конфигурация мәзірінде таңдалған балауыз ыдыстарының саны жүйені қалпына келтіру арқылы өзгеріссіз қалады.



- Параметрді өзгерту үшін **Plus** (Плюс) пернесін басыңыз. **YES** таңдалса, жүйелік сағат 0:00-ге қойылады, ал балауыз ыдыстары үшін максималды қыздыру уақыты 8 сағат болады. Басқа параметрлер өзгертілмейді.

Конфигурация мәзірінен шығу



- Конфигурация мәзірінен шығу үшін **Prog** түймесін басыңыз.

15.2 Құралмен қолдануға жарамды реагенттер



Сақ болыңыз

Маңызды!

Төменде көрсетілген реагенттерден басқа реагенттерді пайдалану құралдың немесе оның бөлшектерінің зақымдалуына әкелуі мүмкін.

Leica TP1020 бірге келесі реагенттерді қолдануға болады:

Бекіту	Буферленген немесе буферленбеген формалин Пикрин қышқылы
Сусыздандыру	Этанол Изопропил спирті Метанол Бутил спирті Өндірістік алкоголь
Тазарту	Ксилол мен ксилолды алмастырғыштар Толуолин Бензол Ацетон
	Хлороформ } Трихлоретан } Маңызды! Бұл заттарды тек құралдың 9 нұсқасымен бірге пайдалануға болады. Қосымша ақпарат алу үшін (→ 16-б. – 3.3 Стандартты жеткізу – бума тізімі) тарауын қараңыз
Парафин	Парафин

15.3 Зауытта орнатылған бағдарламалар

Бағдарлама №6 - 1-себет

Станция	Реагент	В АТ	Ұзақтығы
1		В	0с15м
2		В	0с15м
3		В	0с15м
4		В	0с15м
5		В	0с15м
6		В	0с15м
7		В	0с15м
8		В	0с15м
9		В	0с15м
10		В	0с15м
11	Парафин	В	0с15м
12	Парафин	В	0с15м

Бағдарлама №8 - 2-себет

Станция	Реагент	В АТ	Ұзақтығы
2		В	0с15м
3		В	0с15м
4		В	0с15м
5		В	0с15м
6		В	0с15м
7		В	0с15м
8		В	0с15м
9		В	0с15м
10		В	0с15м
11	Парафин	В	0с15м
12	Парафин	В	0с15м

Бағдарлама №7 - 1-себет

Станция	Реагент	В АТ	Ұзақтығы
1		В	1с00м
2		В	1с00м
3		В	1с00м
4		В	1с00м
5		В	1с00м
6		В	1с00м
7		В	1с00м
8		В	1с00м
9		В	1с00м
10		В	1с00м
11	Парафин	В	1с00м
12	Парафин	В	1с00м


Бағдарлама №9 - 2-себет

Станция	Реагент	В АТ	Ұзақтығы
2		В	1с00м
3		В	1с00м
4		В	1с00м
5		В	1с00м
6		В	1с00м
7		В	1с00м
8		В	1с00м
9		В	1с00м
10		В	1с00м
11	Парафин	В	1с00м
12	Парафин	В	1с00м

Leica TP1020 – бағдарламалаудың жұмыс парағы

Бағдарлама № _____ Аты-жөні: _____ Күні: _____


Жазған: _____

Станция	Реагент	В АТ		Ұзақтығы	Ескертпелер
1					
2					
3					
4					
5					
6					
7					
8					
9					
10					
11	Парафин				
12	Парафин				

Leica TP1020 – бағдарламалаудың жұмыс парағы

Бағдарлама № _____ Аты-жөні: _____ Күні: _____

Жазған: _____

Станция	Реагент	В АТ		Ұзақтығы	Ескертпелер
1					
2					
3					
4					
5					
6					
7					
8					
9					
10					
11	Парафин				
12	Парафин				

16. Кепілдік және қызмет көрсету

Кепілдік

Leica Biosystems Nussloch GmbH жеткізілген келісімшарттық өнім Leica компаниясының ішкі тестілеу стандарттарына негізделген сапаны бақылаудың кешенді процедурасынан өткеніне және өнімнің ақаусыз екеніне және кепілдік берілген барлық техникалық сипаттамаларға және/немесе келісілген сипаттамаларға сәйкес келетініне кепілдік береді.

Кепілдік көлемі жасалған келісімнің мазмұнына негізделген. Leica компаниясы сату ұйымының немесе келісімшарттық өнімді сатып алған ұйымның кепілдік шарттары бірегей түрде қолданылады.

Техникалық қызмет көрсету туралы ақпарат

Егер тұтынушыларға техникалық қызмет немесе қосалқы бөлшектер қажет болса, Leica өкіліне немесе құралды сатып алған Leica дилеріне хабарласыңыз.

Келесі ақпаратты ұсыну қажет:

- Құралдың атауы мен сериялық нөмірі.
- Құралдың орналасқан жері және байланысатын адамның аты-жөні.
- Қызмет көрсету орталығына қоңырау шалудың себебі.
- Жеткізу күні.

Пайдаланудан шығару және жою

Құрал немесе оның бөліктері жергілікті заңдарға сәйкес кәдеге жаратылуы тиіс.

17. Залалсыздандыруды растау

Leica Biosystems компаниясына қайтарылған немесе жергілікті жерде техникалық қызмет көрсетуді қажет ететін әрбір өнім тиісті түрде тазаланып, залалсыздандырылуы керек. Залалсыздандыруды растаудың арнайы пішімді www.LeicaBiosystems.com веб-сайтынан өнім мәзірінде табуға болады. Бұл пішім барлық қажетті деректерді жинау үшін қолданылуы керек.

Өнімді қайтару кезінде толтырылған және қол қойылған растаудың көшірмесі қоса берілуі немесе қызмет көрсетушіге тапсырылуы тиіс. Бұл растаусыз немесе толық расталмаған жағдайда кері қайтарылатын өнімдер үшін жауапкершілік жөнелтушіге жүктеледі. Кәсіпорынның ықтимал қауіп көзі болып саналатын қайтарылған тауарлар жіберушінің есебінен және тәуекелімен қайтарылады.

www.LeicaBiosystems.com



Leica Biosystems Nussloch GmbH
Heidelberger Strasse 17 - 19
69226 Nussloch
Германия

Тел.: +49 - (0) 6224 - 143 0
Факс: +49 - (0) 6224 - 143 268
Веб-сайт: www.LeicaBiosystems.com